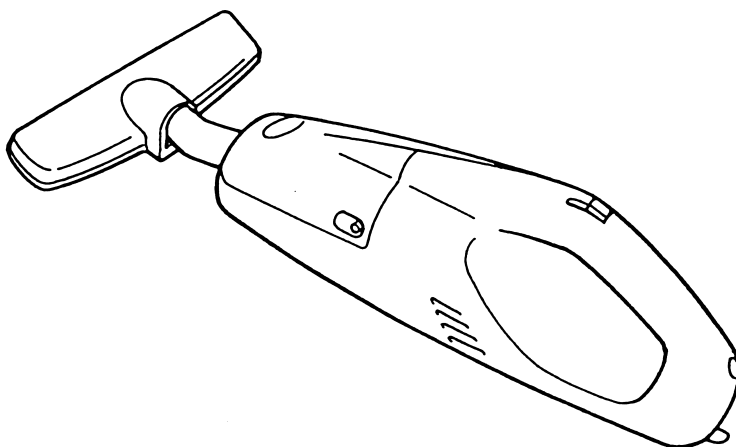
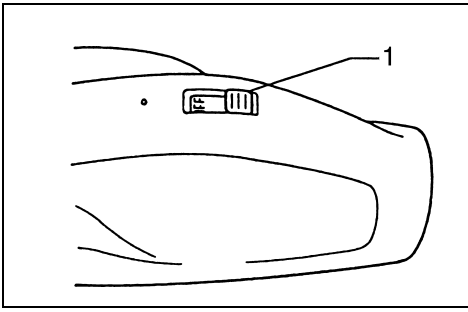


Makita®

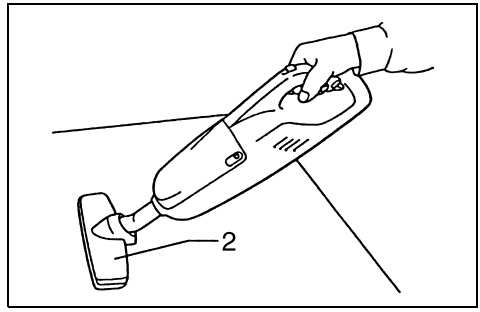
GB	Cordless Cleaner	Instruction Manual
F	Aspirateur sans fil	Manuel d'instructions
D	Akku-Staubsauger	Betriebsanleitung
I	Aspiratore a batteria	Istruzioni per l'uso
NL	Snoerloze stofzuiger	Gebruiksaanwijzing
E	Aspiradora sin cable	Manual de instrucciones
P	Aspirador a bateria	Manual de instruções
DK	Akku støvsuger	Brugsanvisning
S	Sladdlös dammsugare	Bruksanvisning
N	Batteristøvsuger	Bruksanvisning
SF	Akku-pölynimuri	Käyttöohje
GR	Φορητή ηλεκτρική σκούπα	Οδηγίες χρήσεως

4072D

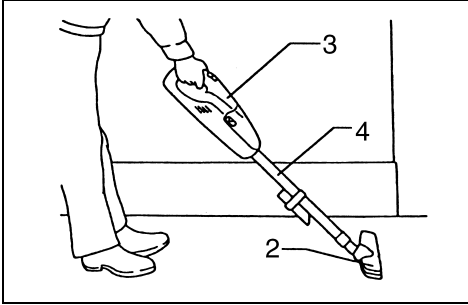




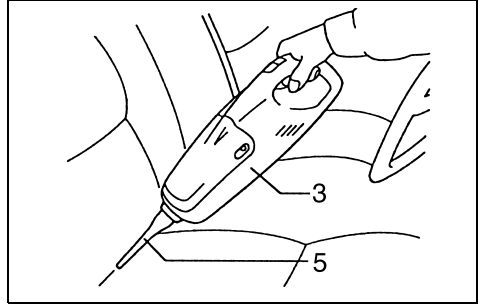
1



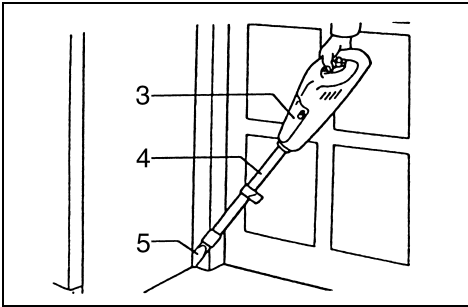
2



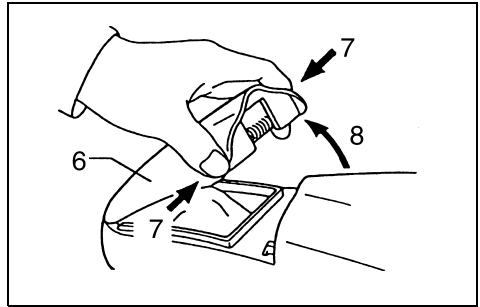
3



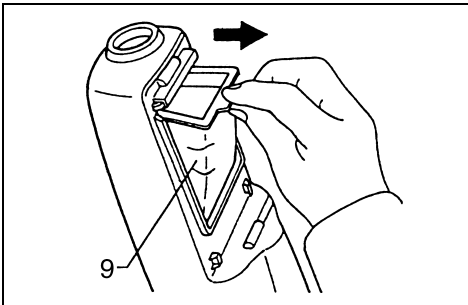
4



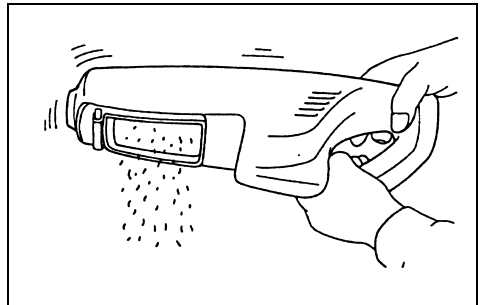
5



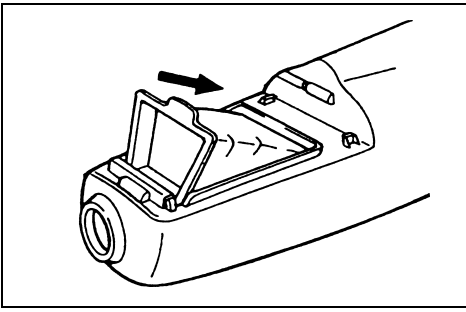
6



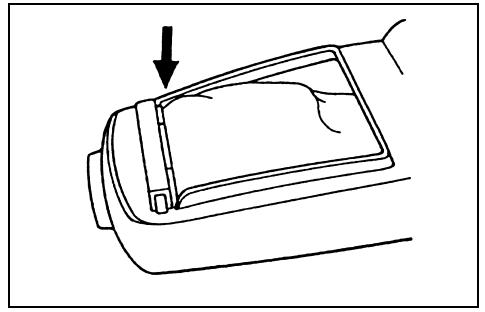
7



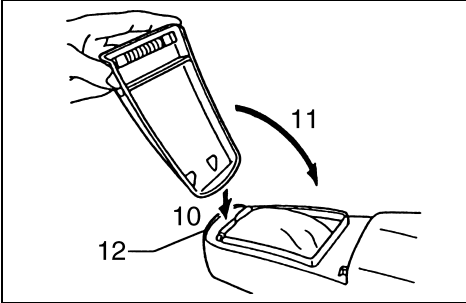
8



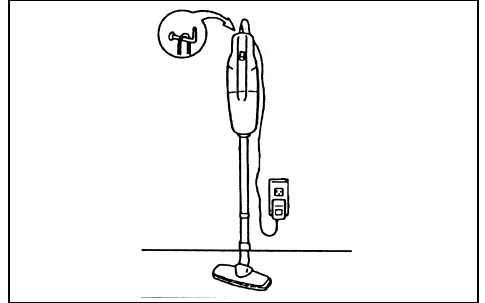
9



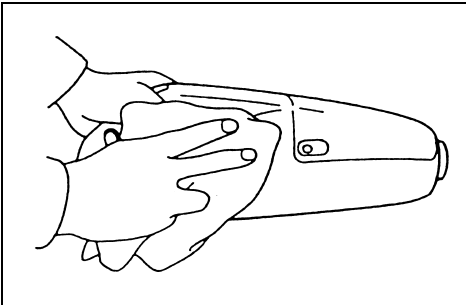
10



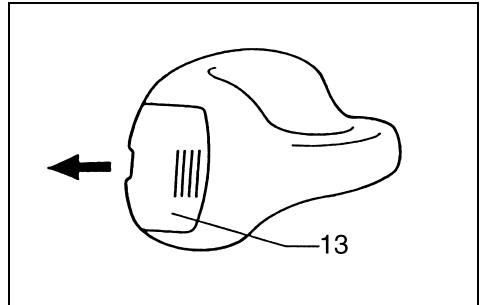
11



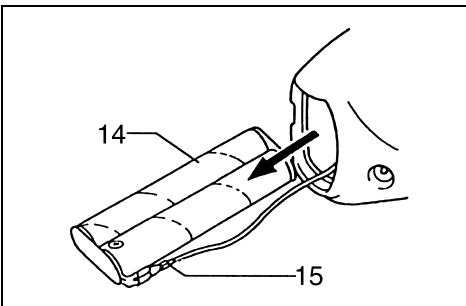
12



13



14



15

Explanation of general view

1 Switch	6 Front cover	11 Close
2 Nozzle	7 Depress	12 Front lip
3 Cleaner body	8 Open	13 Rear cover
4 Extension wand (Straight pipe)	9 Dust bag	14 Built-in battery
5 Corner nozzle	10 Hook front cover onto front lip	15 Terminal

SPECIFICATIONS

Model	4072D
Capacity	500 ml
Continuous use	High: Approx. 10 min. Low: Approx. 20 min.
Overall length	383 mm
Net weight	1.0 kg
Output	D.C. 7.2 V
Charging time	Approx. 3 hours

- Due to the continuing program of research and development, the specifications herein are subject to change without prior notice.
- Note: Specifications may differ from country to country.

Intended use

The tool is intended for collecting dry dust.

Safety hints

For your own safety, please refer to enclosed safety instructions.

IMPORTANT SAFETY INSTRUCTIONS FOR CHARGER & BATTERY CARTRIDGE

ENC004-1

1. Before using battery cartridge, read all instructions and cautionary markings on (1) battery charger, (2) battery, and (3) product using battery.
2. Do not disassemble battery cartridge.
3. If operating time has become excessively shorter, stop operating immediately. It may result in a risk of overheating, possible burns and even an explosion.
4. If electrolyte gets into your eyes, rinse them out with clear water and seek medical attention right away. It may result in loss of your eyesight.
5. Always cover the battery terminals with the battery cover when the battery cartridge is not used.
6. Do not short the battery cartridge:
 - (1) Do not touch the terminals with any conductive material.
 - (2) Avoid storing battery cartridge in a container with other metal objects such as nails, coins, etc.
 - (3) Do not expose battery cartridge to water or rain.

A battery short can cause a large current flow, overheating, possible burns and even a breakdown.
7. Do not store the tool and battery cartridge in locations where the temperature may reach or exceed 50°C (122°F).
8. Do not incinerate the battery cartridge even if it is severely damaged or is completely worn out. The battery cartridge can explode in a fire.

9. Be careful not to drop or strike battery.

SAVE THESE INSTRUCTIONS.

Tips for maintaining maximum battery life

1. Charge the battery cartridge before completely discharged.
Always stop tool operation and charge the battery cartridge when you notice less tool power.
2. Never recharge a fully charged battery cartridge. Overcharging shortens the battery service life.
3. Charge the battery cartridge with room temperature at 10°C – 40°C (50°F – 104°F). Let a hot battery cartridge cool down before charging it.
4. Charge the Nickel Metal Hydride battery cartridge when you do not use it for more than six months.

ADDITIONAL SAFETY RULES FOR CLEANER

1. Do not pick up wet materials, lit cigarettes or the like.
2. Stop operation immediately if you notice anything abnormal.
3. If you drop or strike the cleaner, check it carefully for cracks or damage before operation.
4. Do not charge the cleaner close to dangerous flammable materials such as gasoline, gas, paint or adhesives.
5. Do not charge the cleaner on papers, cloth, carpet, vinyl, etc. This may cause a fire.
6. Do not charge the cleaner in a dusty place.
7. Be sure no one is below when using the cleaner in high locations.
8. Do not bring close to stoves or other heat sources.
9. Do not block the intake hole or vent holes.

SAVE THESE INSTRUCTIONS.

OPERATING INSTRUCTIONS

Switch action (Fig. 1)

CAUTION:

- Always be sure that the dust bag or paper pack is installed properly in the cleaner before use. Improper installation may allow dust to enter the motor, resulting in malfunction of the cleaner.
- Always switch off the cleaner after each use to prevent damage to the cleaner and to lengthen the service life of the batteries.

This cleaner can be operated in "standard" and "strong" suction. For standard suction, slide the switch forward to the LOW position. For strong suction, slide the switch further to the HIGH position.

To stop the cleaner, slide the switch back to the OFF position.

Cleaning (Suction)

Nozzle (Fig. 2)

Attach the nozzle to clean off tables, desks, furniture, etc. Nozzle slips on easily.

Nozzle + Extension wand (Straight pipe) (Fig. 3)

The extension wand fits in between the nozzle and the cleaner itself. This arrangement is convenient for cleaning a floor while standing erect.

Corner nozzle (Fig. 4)

Fit on the corner nozzle for cleaning corners and crevices of a car or furniture.

Corner nozzle + Extension wand (Straight pipe) (Fig. 5)

In tight quarters where the cleaner itself cannot squeeze in, or in high places hard to reach, use this arrangement.

Dust disposal

CAUTION:

Empty the cleaner before it becomes too full, or the suction force weakens.

Depress the buttons and open the front cover. (Fig. 6)

Take the dust bag out of the cleaner carefully so that the contents will not spill out. Empty the contents out of the dust bag. (Fig. 7)

Also empty out the dust inside the cleaner itself. Failure to do so may cause the sponge filter to be clogged or the motor to be damaged. (Fig. 8)

Installing dust bag

Place the dust bag into the cleaner cavity. (Fig. 9)

Insert the holder of the dust bag all the way into the slots in the cleaner cavity. (Fig. 10)

CAUTION:

Forgetting to install the dust bag, failure to insert the holder of the dust bag all the way into the slots or using a broken or ripped bag, may allow dust to get into the motor. This may result in motor failure.

Hook the front cover onto the front lip of the cleaner. Then close the front cover. (Fig. 11)

NOTE:

- When installing the paper pack, follow the same procedures for the dust bag.
- Always unfold a new paper pack before installing it on the cleaner.

MAINTENANCE

CAUTION:

Always be sure that the cleaner is switched off before carrying out any work on the cleaner.

After use (Fig. 12)

When recharging or storing the cleaner, hang it from a nail using the convenient hanger in back.

Cleaning (Fig. 13)

From time to time wipe off the outside (cleaner body) of the cleaner using a cloth dampened in soapy water. Never use gasoline, thinner or the like. Discoloration or cracks may result.

Wash the dust bag in soapy water occasionally. Dry it out thoroughly before use. An insufficiently dried bag may cause poor suction and shorten the service life of the motor.

To maintain product safety and reliability, repairs, maintenance or adjustment should be carried out by Makita Authorized Service Center.

DISPOSING OF CLEANER

A nicad battery is built into this cleaner. Always remove it before disposing of the cleaner.

Removing built-in battery

CAUTION:

Never remove the built-in battery from the cleaner except when disposing of the cleaner. The battery will be damaged or a battery short-circuit could result.

To remove the rear cover, push it in the direction of the arrow. (Fig. 14)

Withdraw the built-in battery halfway. Disconnect the two lead wires from the battery by pulling them from the battery terminals. Then withdraw the battery completely. (Fig. 15)

To prevent a battery short-circuit, tape the battery terminals or put the battery into a plastic bag.

CAUTION:

Never incinerate the battery even if it is severely damaged or is completely worn out. It can explode in a fire or toxic materials can leak out of it.

ACCESSORIES

CAUTION:

These accessories or attachments are recommended for use with your Makita tool specified in this manual. The use of any other accessories or attachments might present a risk of injury to persons. Only use accessory or attachment for its stated purpose.

If you need any assistance for more details regarding these accessories, ask your local Makita service center.

- Extension wand (Straight pipe)
- Nozzle
- Corner nozzle
- Paper pack
- Flexible hose
- Nozzle for carpet
- Shelf brush
- Quick charger DC7022 (12 V)

Descriptif

1 Interrupteur	7 Appuyer	11 Rabattre pour fermer
2 Suceur plat	8 Pour ouvrir	12 Arête avant
3 Corps de l'aspirateur	9 Sac à poussière	13 Couvercle arrière
4 Tuyau rigide	10 Engager le couvercle avant sur l'arête avant	14 Batterie incorporée
5 Bec suceur		15 Cosse de branchement
6 Couvercle avant		

SPECIFICATIONS

Modèle	4072D
Capacité	500 ml
Utilisation continue	Puissante : 10 min. environ Standard : 20 min. environ
Longueur totale	383 mm
Poids net	1,0 kg
Sortie	7,2 V D.C.
Charge	3 heures environ

• Etant donné l'évolution constante de notre programme de recherche et de développement, les spécifications contenues dans ce manuel sont sujettes à modification sans préavis.

• Note : Les spécifications peuvent varier suivant les pays.

Utilisations

L'outil est conçu pour le dépeussierage à sec.

Consignes de sécurité

Pour votre propre sécurité, reportez-vous aux consignes de sécurité qui accompagnent l'outil.

PRÉCAUTIONS IMPORTANTES POUR LE CHARGEUR ET LA BATTERIE

- Avant d'utiliser la batterie, lisez toutes les instructions et précautions relatives (1) au chargeur de batterie, (2) à la batterie, et (3) à l'outil utilisant la batterie.
- Ne démontez pas la batterie.
- Cessez immédiatement l'utilisation si le temps de fonctionnement devient excessivement court. Il y a risque de surchauffe, de brûlures, voire d'explosion.
- Si l'électrolyte pénètre dans vos yeux, rincez-les à l'eau claire et consultez immédiatement un médecin. Il y a risque de perte de la vue.
- Lorsque vous n'utilisez pas la batterie, recouvrez-en toujours les bornes avec le couvre-batterie.
- Ne court-circuitez pas la batterie :
 - Ne touchez les bornes avec aucun matériau conducteur.
 - Évitez de ranger la batterie dans un conteneur avec d'autres objets métalliques, par exemple des clous, des pièces de monnaie, etc.
 - N'exposez pas la batterie à l'eau ou à la pluie. Un court-circuit de la batterie pourrait provoquer un fort courant, une surchauffe, parfois des brûlures et même une panne.
- Ne rangez pas l'outil ou la batterie dans des endroits où la température risque d'atteindre ou de dépasser 50°C.

8. Ne jetez pas la batterie au feu même si elle est sérieusement endommagée ou complètement épuisée. La batterie peut exploser au contact du feu.

9. Prenez garde d'échapper ou de heurter la batterie.

CONSERVEZ CES INSTRUCTIONS.

Conseils pour assurer la durée de vie optimale de la batterie

- Rechargez la batterie avant qu'elle ne soit complètement déchargée. Arrêtez toujours l'outil et rechargez la batterie quand vous remarquez que la puissance de l'outil diminue.
- Ne rechargez jamais une batterie complètement chargée. La surcharge réduit la durée de service de la batterie.
- Chargez la batterie alors que la température de la pièce se trouve entre 10°C et 40°C. Avant de charger une batterie chaude, laissez-la refroidir.
- Chargez la batterie au nickel-hydrure métallique lorsqu'elle est restée inutilisée pendant plus de six mois.

Protection de l'environnement (Pour la Suisse uniquement)

Afin de préserver l'environnement, rappez la batterie usagée aux postes de ramassage officiel.



CONSIGNES DE SÉCURITÉ SUPPLÉMENTAIRES POUR L'ASPIRATEUR

- N'aspirez pas de matériaux humides, cigarettes allumées, ni aucun autre objet incandescent.
- Dès que vous remarquez quoi que ce soit d'anormal, arrêtez immédiatement l'aspirateur.
- Si vous laissez tomber l'aspirateur ou que vous le heurtez, vérifiez qu'il n'est pas fendu ou endommagé avant de l'utiliser.
- Ne rechargez pas l'aspirateur à proximité de matériaux inflammables comme de l'essence, du gaz, de la peinture ou des colles.
- Ne rechargez pas l'aspirateur sur des papiers, du tissu, de la moquette, du vinyle, etc. Cela pourrait provoquer un incendie.
- Ne rechargez pas l'aspirateur dans un endroit poussiéreux.
- Veillez à ce qu'il n'y ait personne en-dessous de vous si vous utilisez l'aspirateur en hauteur.
- N'approchez pas l'aspirateur d'un appareil de chauffage ni d'aucun autre appareil dégageant de la chaleur.

9. Ne bouchez pas l'orifice d'arrivée d'air ni les ouïes d'aération.

CONSERVEZ CES INSTRUCTIONS.

MODE D'EMPLOI

Interrupteur (Fig. 1)

ATTENTION :

- Vérifiez toujours que le sac à poussière (tissu ou papier) est correctement installé à l'intérieur de l'aspirateur avant l'utilisation. S'il n'est pas parfaitement à sa place, il y a risque de pénétration de poussière dans le moteur, pouvant entraîner une panne.

Cet aspirateur peut fonctionner en aspiration "standard" ou "puissante". Pour l'aspiration standard, déplacez l'interrupteur loin de la position LOW. Pour une aspiration puissante, continuez à déplacer l'interrupteur jusqu'à la position HIGH.

Pour arrêter l'aspirateur, ramenez l'interrupteur sur la position OFF.

Utilisation

Suceur plat seul (Fig. 2)

Pour les surfaces dégagées (tables, meubles, etc...).

Suceur plat et tuyau rigide (Fig. 3)

Le tuyau rigide s'insère entre le suceur plat et l'aspirateur proprement dit. Ceci permet de nettoyer le plancher sans se baisser.

Bec suceur (Fig. 4)

Fixez le bec suceur pour nettoyer les coins et les interstices d'une voiture ou d'un meuble.

Bec suceur + tuyau rigide (Fig. 5)

Cette combinaison est intéressante pour les endroits d'accès malaisés, ou pour nettoyer en hauteur.

Evacuation de la poussière

ATTENTION :

Pour conserver une puissance d'aspiration satisfaisante, il est recommandé de vider la poussière avant que l'aspirateur soit plein.

Appuyez sur les boutons et ouvrez le couvercle avant. (Fig. 6)

Sortez délicatement le sac à poussière, de façon que son contenu ne se renverse pas. Videz-le. (Fig. 7)

Videz également la poussière qui se trouve à l'intérieur de l'aspirateur proprement dit. Sinon, vous risquez de boucher le filtre de mousse ou d'endommager le moteur. (Fig. 8)

Fixation du sac à poussière

Placez le sac à poussière dans la cavité de l'aspirateur. (Fig. 9)

Insérez le support du sac à poussière à fond dans les fentes prévues à cet effet dans la cavité de l'aspirateur. (Fig. 10)

ATTENTION :

Si vous oubliez d'installer le sac à poussière, que vous n'insérez pas le support du sac à poussière à fond dans les fentes ou que vous utilisez un sac à poussière crevé ou déchiré, la poussière risque d'arriver dans le moteur et de l'endommager.

Engagez le couvercle avant sur l'arrête avant de l'aspirateur. Puis, refermez le couvercle avant. (Fig. 11)

NOTE :

- Pour installer le sac en papier, procédez comme pour le sac en tissu.
- Un sac en papier neuf doit toujours être déplié avant d'être mis en service.

ENTRETIEN

ATTENTION :

Pour toute intervention, l'aspirateur doit être à l'arrêt.

Après utilisation (Fig. 12)

Pour ranger l'aspirateur, suspendez-le à un clou à l'aide du crochet de suspension situé à l'arrière de l'appareil.

Nettoyage (Fig. 13)

De temps à autre, essuyez l'extérieur (le corps) de l'aspirateur avec un chiffon imbibé d'eau savonneuse. N'utilisez jamais d'essence, diluant, ni aucun autre produit similaire. Le boîtier pourrait se décolorer ou se fendiller. Lavez de temps à autre le sac à poussière dans de l'eau savonneuse. Laissez-le sécher complètement avant de le réutiliser. Un sac encore humide risque de diminuer les performances d'aspiration et de réduire la durée de vie du moteur.

Pour votre sécurité et la fiabilité du produit, les réparations, la maintenance de cet appareil doit être confiée à un Centre d'Entretien MAKITA.

MISE AU REBUT DE L'ASPIRATEUR

L'aspirateur possède une batterie au nickel-cadmium incorporée. Retirez toujours cette batterie avant de jeter l'aspirateur.

Extraction de la batterie incorporée

ATTENTION :

Cette opération ne doit être effectuée qu'à l'occasion de la mise au rebut d'un appareil définitivement hors service : il y a risque d'endommager la batterie et de provoquer un court circuit.

Pour retirer le couvercle arrière, poussez-le dans le sens de la flèche. (Fig. 14)

Sortez à moitié la batterie. Débranchez les deux fils de la pile en les tirant des bornes de la batterie. Puis, sortez complètement la batterie. (Fig. 15)

Pour éviter tout court-circuit de la batterie, recouvrez les bornes de la pile de ruban adhésif, ou mettez la batterie dans un sac en plastique.

ATTENTION :

N'incinerez jamais la batterie même si elle est gravement endommagée ou complètement usée. Elle pourrait exploser et provoquer un incendie, ou bien il pourrait y avoir dégagement de matières toxiques.

ACCESSOIRES

ATTENTION :

Ces accessoires ou pièces complémentaires sont recommandés pour l'utilisation avec l'outil Makita spécifié dans ce mode d'emploi. L'utilisation de tout autre accessoire ou pièce peut comporter un risque de blessure. N'utilisez les accessoires ou pièces qu'aux fins mentionnées dans le présent mode d'emploi.

Si vous désirez obtenir plus de détails concernant ces accessoires, veuillez contacter le centre de service après-vente Makita le plus près.

- Tuyau rigide
- Suceur plat
- Bec suceur
- Sac en papier
- Flexible
- Suceur plat pour moquette
- Brosse à étagère
- Chargeur rapide DC7022 (12 V)

1 Schalter	7 Eindrücken	11 Schließen
2 Bodendüse	8 Öffnen	12 Vorsprung
3 Gerätegehäuse	9 Staubbeutel	13 Akku-Verschlußdeckel
4 Saugrohr	10 Gerätedeckel in	14 Integrierter Akku
5 Fugendüse	Gehäusevorsprung einsetzen	15 Kontakt
6 Gerätedeckel vorne		

TECHNISCHE DATEN

Modell	4072D
Füllvolumen	500 ml
Betriebszeit pro Akkuladung	Hoch: ca. 10 min.
	Niedrig: ca. 20 min.
Gesamtlänge	383 mm
Gewicht	1,0 kg
Spannung	7,2 V
Ladezeit	Ca. 3 Std.

- Wir behalten uns vor, Änderungen im Zuge der Entwicklung und des technischen Fortschritts ohne vorherige Ankündigung vorzunehmen.
- Hinweis: Die technischen Daten können von Land zu Land abweichen.

Vorgesehene Verwendung

Die Maschine ist für das Absaugen von Trockenstaub vorgesehen.

Sicherheitshinweise

Lesen und beachten Sie diese Hinweise, bevor Sie das Gerät benutzen.

WICHTIGE SICHERHEITSVORSCHRIFTEN FÜR LADEGERÄT UND AKKU

1. Lesen Sie vor der Benutzung des Akkus alle Anweisungen und Warnhinweise, die an (1) Ladegerät, (2) Akku und (3) Akkuwerkzeug angebracht sind.
2. Unterlassen Sie ein Zerlegen des Akkus.
3. Falls die Betriebszeit beträchtlich kürzer geworden ist, stellen Sie den Betrieb sofort ein. Andernfalls besteht die Gefahr von Überhitzung, möglichen Verbrennungen und sogar einer Explosion.
4. Falls Elektrolyt in Ihre Augen gelangt, waschen Sie sie mit sauberem Wasser aus, und begeben Sie sich unverzüglich in ärztliche Behandlung. Andernfalls können Sie Ihre Sehkraft verlieren.
5. Decken Sie die Akkukontakte stets mit der Schutzkappe ab, wenn Sie den Akku nicht benutzen.
6. Der Akku darf nicht kurzgeschlossen werden:
 - (1) Die Kontakte dürfen nicht mit leitfähigem Material berührt werden.
 - (2) Lagern Sie den Akku nicht in einem Behälter zusammen mit anderen Metallgegenständen, wie z.B. Nägel, Münzen usw.
 - (3) Setzen Sie den Akku weder Wasser noch Regen aus.

Ein Kurzschluss des Akkus verursacht starken Stromfluss, der Überhitzung, Verbrennungen und einen Defekt zur Folge haben kann.

7. Lagern Sie Maschine und Akku nicht an Orten, an denen die Temperatur 50°C erreichen oder überschreiten kann.
8. Versuchen Sie niemals, den Akku zu verbrennen, selbst wenn er stark beschädigt oder vollkommen verbraucht ist. Der Akku kann im Feuer explodieren.
9. Achten Sie darauf, dass der Akku nicht fallen gelassen oder Stößen ausgesetzt wird.

BEWAHREN SIE DIESE HINWEISE SORGFÄLTIG AUF.

Hinweise zur Aufrechterhaltung der maximalen Akku-Nutzungsdauer

1. Laden Sie den Akku, bevor er vollkommen erschöpft ist. Schalten Sie die Maschine stets aus, und laden Sie den Akku, wenn Sie ein Nachlassen der Maschinenleistung feststellen.
2. Unterlassen Sie das erneute Laden eines voll aufgeladenen Akkus. Überladen führt zu einer Verkürzung der Nutzungsdauer des Akkus.
3. Laden Sie den Akku bei Raumtemperatur zwischen 10°C – 40°C. Lassen Sie einen heißen Akku abkühlen, bevor Sie ihn laden.
4. Der Nickel-Metallhydrid-Akku muss geladen werden, wenn er länger als sechs Monate nicht benutzt worden ist.

Umweltschutz

Das Gerät ist mit einem Nickel-Cadmium-Akku ausgerüstet. Um eine umweltgerechte Entsorgung zu gewährleisten, bitten wir Sie, folgende Punkte zu beachten:

- Gemäß Europäischer Batterierichtlinie 91/157/EWG und nationaler Gesetzgebung (Batterieverordnung) muß der verbrauchte Akku bei einer öffentlichen Sammelstelle, bei Ihrem Makita Kundendienst oder Ihrem Fachhändler zum Recycling abgegeben werden.
- Werfen Sie den verbrauchten Akku nicht in den Hausmüll, ins Feuer oder ins Wasser.



(Nur für die Schweiz)

Ihr Beitrag zum Umweltschutz: Bringen Sie bitte die gebrauchte Batterie an eine offizielle Sammelstelle zurück.

ZUSÄTZLICHE SICHERHEITSBESTIMMUNGEN FÜR DAS GERÄT

1. Saugen Sie keine nassen Materialien, glimmenden Zigaretten o.ä. auf.
2. Stellen Sie den Betrieb bei Wahrnehmung abnormaler Vorkommnisse unverzüglich ein.
3. Falls das Gerät fallengelassen oder einer starken Erschütterung ausgesetzt wurde, muß das Gehäuse sorgfältig auf Risse und das Gerät auf Beschädigung untersucht werden, bevor der Betrieb fortgesetzt wird.
4. Verwenden Sie das Gerät nicht in der Nähe von feuergefährlichen Materialien wie Benzin, Gas, Ölfarbe oder Klebemittel.
5. Legen Sie das Gerät beim Laden nicht auf Papier, Tuch, einen Teppich, Vinyl usw. Brandgefahr!
6. Laden Sie das Gerät nicht an einem staubigen Ort.
7. Achten Sie bei Überkopfarbeiten darauf, daß sich keine anderen Personen im Arbeitsbereich aufhalten.
8. Bringen Sie das Gerät nicht in die Nähe von Heizgeräten und anderen Wärmequellen.
9. Achten Sie darauf, Einlaßöffnung und Entlüftungsschlitze nicht zu blockieren.

BEWAHREN SIE DIESE HINWEISE SORGFÄLTIG AUF.

BEDIENUNGSHINWEISE

Schalterfunktion (Abb. 1)

VORSICHT:

- Vergewissern Sie sich vor dem Betrieb stets, daß der Staubbeutel oder der Papierbehälter richtig befestigt ist. Bei fehlerhafter Befestigung kann Staub in den Motor eindringen und eine Betriebsstörung des Gerätes verursachen.
- Schalten Sie das Gerät nach dem Gebrauch stets aus, um eine Beschädigung zu vermeiden und die Lebensdauer des Akkus zu verlängern.

Dieses Gerät kann mit normaler oder hoher Saugkraft betrieben werden. Für Betrieb mit normaler Saugkraft schieben Sie den Schalter nach vorn in die Stellung "LOW". Für Betrieb mit hoher Saugkraft schieben Sie den Schalter noch weiter in die Stellung "HIGH". Um das Gerät auszuschalten, schieben Sie den Schalter zurück in die Stellung "OFF".

Betrieb

Bodendüse (Abb. 2)

Zum Saugen von ebenen Flächen verwenden Sie die Bodendüse.

Bodendüse und Saugrohr (Abb. 3)

Zur Verwendung für Überkopfarbeiten bzw. zur Erhöhung der Reichweite verwenden Sie Bodendüse und Saugrohr.

Das Verlängerungsrohr kann zwischen Bodendüse und Gerät montiert werden. Durch die Anordnung liegt der Schwerpunkt direkt beim Bedienenden.

Fugendüse (Abb. 4)

Die Fugendüse eignet sich für schwer zu saugende Materialien (z. B. Sand) und das Aussaugen von Ritzen.

Fugendüse und Saugrohr (Abb. 5)

Für schwer zugängliche bzw. höhergelegene Stellen können Sie das Saugrohr zwischen Fugendüse und Gerät montieren.

Entleeren des Gerätes

VORSICHT:

Entleeren Sie das Gerät beim ersten Anzeichen von nachlassender Saugkraft und bevor die Füllgrenze des Gerätes erreicht wird.

Drücken Sie die Verschlussknöpfe und entfernen Sie den vorderen Gerätedeckel. (Abb. 6)

Entfernen Sie den Staubbeutel vorsichtig aus dem Gerät, damit kein Schmutz herausfällt, und entleeren Sie den Staubbeutel. (Abb. 7)

Reinigen Sie auch den inneren Gerätebereich und den Zusatzfilter. Durch Verschmutzung des Zusatzfilters können Motorschäden verursacht werden. (Abb. 8)

Befestigen des Staubbeutels

Setzen Sie den Staubbeutel in die Staubbeutelkammer ein. (Abb. 9)

Führen Sie den Klemmrahmen des Staubbeutels in die Nut der Staubbeutelkammer ein. (Abb. 10)

VORSICHT:

Wird das Gerät ohne eingesetzten Staubbeutel betrieben, der Klemmrahmen des Staubbeutels nicht bis zum Anschlag in die Nut eingeführt oder ein gerissener Beutel verwendet, kann Staub in den Motor eindringen und Motordefekte verursachen.

Setzen Sie den Gerätedeckel in den Gehäusevorsprung ein und schließen Sie den Gerätedeckel bis zum Einrasten der Verschlussknöpfe. (Abb. 11)

HINWEIS:

- Setzen Sie den Papierfilter wie in Abschnitt "Befestigen des Staubbeutels" ein.
- Vor Einsatz eines neuen Papierfilters ist dieser zu entfalten.

WARTUNG

VORSICHT:

Vergewissern Sie sich stets, daß der Schalter ausgeschaltet ist, bevor irgendwelche Arbeiten am Gerät ausgeführt werden.

Aufhängevorrichtung (Abb. 12)

Bei Nichtgebrauch kann das Gerät wie gezeigt an der Unterhalb des Griffs aufgehängt werden.

Reinigen (Abb. 13)

Die Gehäuseteile können bei Bedarf mit einem in milder Seifenlauge angefeuchteten weichen Tuch gereinigt werden. Verwenden Sie auf keinen Fall Benzin, Farbverdünner oder lösemittelhaltige Produkte zum Reinigen des Gerätes, da diese die Oberfläche der Kunststoffteile angreifen und zu Verfärbung und Versprödung bzw. Rißbildung führen können.

Waschen Sie den Staubbeutel von Zeit zu Zeit in Seifenlauge aus. Trocknen Sie den Beutel gründlich vor erneutem Gebrauch. Ein feuchter Staubbeutel kann die Saugleistung beeinträchtigen und die Lebensdauer des Motors verkürzen.

Um die Sicherheit und Zuverlässigkeit dieses Gerätes zu gewährleisten, sollten Reparatur-, Wartungs-, und Einstellarbeiten nur von durch Makita autorisierten Werkstätten oder Kundendienstzentren unter ausschließlicher Verwendung von Makita-Originalersatzteilen ausgeführt werden.

ENTSORGEN DES GERÄTES

In dieser Maschine ist ein Nickel-Cadmium-Akku eingebaut. Achten Sie darauf, diesen Akku zu entfernen, bevor Sie die Maschine entsorgen.

Entfernen des integrierten Akkus

VORSICHT:

Entfernen Sie den integrierten Akku nur, wenn die Maschine entsorgt wird. Der Akku kann beschädigt werden, oder es können Kurzschlüsse verursacht werden.

Schieben Sie den Verschlußdeckel in Pfeilrichtung.

(Abb. 14)

Ziehen Sie den integrierten Akku teilweise heraus. Trennen Sie die zwei Steckverbinder durch Abziehen von den Akkukontakten. Entfernen Sie den Akku aus der Maschine. (Abb. 15)

Der Akku darf nicht kurzgeschlossen werden. Die Kontakte dürfen nicht mit leitfähigem Material berührt werden. Umwickeln Sie die Akkukontakte mit Klebeband o. ä. oder schützen Sie den Akku in einem Kunststoffbeutel.

VORSICHT:

Werfen Sie den Akku niemals ins Feuer, selbst wenn er stark beschädigt oder vollkommen verbraucht ist. Der Akku kann im Feuer explodieren und giftige Stoffe können austreten.

ZUBEHÖR

VORSICHT:

Die folgenden Zubehörteile oder Vorrichtungen werden für den Einsatz mit der in dieser Anleitung beschriebenen Makita-Maschine empfohlen. Die Verwendung anderer Zubehörteile oder Vorrichtungen kann eine Verletzungsgefahr darstellen. Verwenden Sie Zubehörteile oder Vorrichtungen nur für ihren vorgesehenen Zweck.

Wenn Sie weitere Einzelheiten bezüglich dieser Zubehörteile benötigen, wenden Sie sich bitte an Ihre Makita-Kundendienststelle.

- Saugrohr
- Bodendüse
- Fugendüse
- Papierfilter
- Flexibler Schlauch
- Bürstendüse
- Regalbürste
- Ladegerät DC7022 (12 V)

Visione generale

1 Interruttore	7 Premere	11 Chiudere
2 Convogliatore	8 Aprire	12 Orlo anteriore
3 Corpo aspiratore	9 Sacchetto polvere	13 Coperchio posteriore
4 Tubo di estensione (tubo diritto)	10 Agganciare il coperchio anteriore al bordo anteriore	14 Batteria incorporata
5 Convogliatore per angoli		15 Terminale
6 Coperchio anteriore		

DATI TECNICI

Modello	4072D
Capacità	500 ml
Operazione continua	Alta: circa 10 min. Bassa: circa 20 min.
Lunghezza totale	383 mm
Peso netto	1,0 kg
Potenza emessa	7,2 V DC
Tempo di carica	Circa 3 ore

- Per il nostro programma di ricerca e sviluppo continui, i dati tecnici sono soggetti a modifiche senza preavviso.
- Nota: I dati tecnici potrebbero differire a seconda del paese di destinazione del modello.

Utilizzo previsto

Questo utensile è progettato per la raccolta della polvere secca.

Consigli per la sicurezza

Per la vostra sicurezza, riferitevi alle accluse istruzioni per la sicurezza.

ISTRUZIONI IMPORTANTI DI SICUREZZA PER IL CARICABATTERIA E LA CARTUCCIA DELLA BATTERIA

1. Prima di usare la cartuccia della batteria, leggere tutte le istruzioni e le avvertenze sul (1) carica-batteria, sulla (2) batteria e sul (3) prodotto che utilizza la batteria.
2. Non smontare la cartuccia della batteria.
3. Se il tempo di utilizzo è diventato molto corto, smettere immediatamente di usare l'utensile. Può risultare un rischio di surriscaldamento, possibili ustioni e addirittura un'esplosione.
4. Se l'elettrolita va negli occhi, risciacquarli con acqua pulita e rivolgersi immediatamente ad un medico. Può risultare la perdita della vista.
5. Coprire sempre i terminali della batteria con il coperchio della batteria quando non si usa la cartuccia della batteria.
6. Non cortocircuitare la cartuccia della batteria:
 - (1) Non toccare i terminali con qualche metallo conduttivo.
 - (2) Evitare di conservare la cartuccia della batteria in un contenitore con altri oggetti metallici come i chiodi, le monete, ecc.
 - (3) Non esporre la cartuccia della batteria all'acqua o alla pioggia.
 Un cortocircuito della batteria può causare un grande flusso di corrente, il surriscaldamento, possibili ustioni e addirittura un guasto.

7. Non conservare l'utensile e la cartuccia della batteria in luoghi in cui la temperatura può raggiungere o superare i 50°C.
8. Non incenerire la cartuccia della batteria anche se è gravemente danneggiata o è completamente esaurita. La cartuccia della batteria può esplodere e provocare un incendio.
9. Fare attenzione a non lasciar cadere o a colpire la batteria.

CONSERVARE QUESTE ISTRUZIONI.

Suggerimenti per mantenere la durata massima della batteria

1. Caricare la cartuccia della batteria prima che si scarichi completamente. Smettere sempre di usare l'utensile e caricare la cartuccia della batteria quando si nota che la potenza dell'utensile è diminuita.
2. Non ricaricare mai una cartuccia della batteria completamente carica. La sovraccarica riduce la durata della batteria.
3. Caricare la cartuccia della batteria con la temperatura ambiente da 10°C a 40°C. Lasciar raffreddare una cartuccia della batteria calda prima di caricarla.
4. Caricare la cartuccia della batteria all'idruro di nickel metallico quando non la si usa per più di sei mesi.

(PER LA SVIZZERA SOLTANTO) PROTEZIONE DELL'AMBIENTE

La Vostra contribuzione per la protezione dell'ambiente:
Porta la batteria al collettivo ufficiale.



ULTERIORI REGOLE DI SICUREZZA PER L'ASPIRATORE

1. Non aspirare oggetti bagnati, sigarette accese e simili.
2. Smettere immediatamente di usare l'aspiratore se si nota qualcosa di anormale.
3. Se si lascia cadere l'aspiratore o se dovesse subire un colpo, controllare con cura che non sia crepato o danneggiato prima di usarlo.
4. Non caricare l'aspiratore vicino a materiali infiammabili pericolosi, come la benzina, il gas, le vernici o gli adesivi.
5. Non caricare l'aspiratore su carte, stoffe, tappeti, vinile, ecc. Ciò potrebbe causare un incendio.
6. Non caricare l'aspiratore in un luogo polveroso.
7. Accertarsi che non ci sia nessuno sotto quando si usa l'aspiratore nei luoghi alti.

8. **Non avvicinare l'aspiratore alle stufe o alle sorgenti di calore.**
9. **Non bloccare il foro di aspirazione o i fori di ventilazione.**

CONSERVARE QUESTE ISTRUZIONI.

ISTRUZIONI PER L'USO

Funzionamento dell'interruttore (Fig. 1)

ATTENZIONE:

- Accertarsi sempre che il sacchetto della polvere o il sacchetto di carta siano installati correttamente nell'aspiratore prima di usarlo. L'installazione sbagliata potrebbe far entrare la polvere nel motore, causando un difetto di funzionamento dell'aspiratore.
- Spegnerne sempre l'aspiratore ogni volta dopo l'uso, per impedire che si danneggi e per prolungare la vita di servizio della batteria.

Questo aspiratore può funzionare nei due modi di aspirazione "standard" e "forte". Per l'aspirazione standard, spingere l'interruttore verso la posizione LOW. Per l'aspirazione forte, spingere ulteriormente l'interruttore sulla posizione HIGH.

Per arrestare l'aspiratore, spingere indietro l'interruttore sulla posizione OFF.

Pulizia (aspirazione)

Convogliatore (Fig. 2)

Attaccare il convogliatore per ripulitura di tavole, tavoli, mobili, etc. Il convogliatore scivola facilmente.

Convogliatore + tubo di estensione (tubo diritto) (Fig. 3)

Il tubo di estensione va montato tra il convogliatore e l'aspiratore. Questa combinazione è comoda per pulire il pavimento restando eretti.

Convogliatore per angoli (Fig. 4)

Montare il convogliatore per angoli per pulire gli angoli e gli interstizi dell'automobile o di un mobile.

Convogliatore per angoli + tubo di estensione (tubo diritto) (Fig. 5)

Usare questa combinazione per pulire gli ambienti ristretti dove l'aspiratore non può entrare, oppure i posti alti difficili da raggiungere.

Eliminazione della polvere

ATTENZIONE:

Svuotare l'aspiratore prima che diventi troppo pieno, perché altrimenti la forza di aspirazione si riduce.

Premere i pulsanti e aprire il coperchio anteriore. (Fig. 6)

Tirar fuori con cura il sacchetto della polvere dall'aspiratore, in modo da non spanderne il contenuto. Svuotare poi il sacchetto della polvere. (Fig. 7)

Svuotare la polvere anche dall'interno dell'aspiratore stesso. Se non si fa ciò, il filtro di spugna potrebbe intasarsi danneggiando il motore. (Fig. 8)

Installazione del sacchetto della polvere

Sistemare il sacchetto della polvere nella cavità dell'aspiratore. (Fig. 9)

Inserire completamente il supporto del sacchetto della polvere nelle fessure della cavità dell'aspiratore. (Fig. 10)

ATTENZIONE:

Se si dimentica di installare il sacchetto della polvere, se non si inserisce completamente il supporto del sacchetto della polvere nelle fessure o se si usa un sacchetto rotto o strappato, la polvere potrebbe entrare nel motore. Ciò potrebbe danneggiare il motore.

Agganciare il coperchio anteriore al bordo anteriore dell'aspiratore. Chiudere poi il coperchio anteriore. (Fig. 11)

NOTA:

- Per installare il sacchetto di carta, usare lo stesso procedimento di installazione del sacchetto della polvere.
- Dispiegare sempre il sacchetto di carta prima di installarlo nell'aspiratore.

MANUTENZIONE

ATTENZIONE:

Accertarsi sempre che l'aspiratore sia spento prima di eseguire qualsiasi lavoro sull'aspiratore.

Dopo l'uso (Fig. 12)

Quando si ricarica oppure si immagazzina l'aspirapolvere, appenderlo ad un chiodo usando l'anello che si trova sul retro dell'aspirapolvere.

Pulizia (Fig. 13)

Pulire periodicamente l'esterno (corpo) dell'aspiratore usando un panno inumidito con acqua saponata. Mai usare benzina, solventi o sostanze simili, perché potrebbero causare scoloramenti o crepe.

Lavare ogni tanto il sacchetto della polvere con acqua saponata. Asciugarlo completamente prima di riusarlo. Se esso non è sufficientemente asciutto, potrebbe causare una scarsa aspirazione e ridurre la vita di servizio del motore.

Per mantenere la sicurezza e l'affidabilità del prodotto, le riparazioni, la manutenzione o le regolazioni dovrebbero essere eseguite da un centro di assistenza Makita autorizzato.

ELIMINAZIONE DELL'ASPIRATORE

L'aspiratore incorpora una batteria al nichel-cadmio. Rimuoverla prima di gettar via l'aspiratore.

Rimozione della batteria incorporata

ATTENZIONE:

Mai rimuovere la batteria incorporata dall'aspiratore, eccetto quando lo si butta via. In caso contrario, si potrebbe danneggiare la batteria o causare un cortocircuito.

Per rimuovere il coperchio posteriore, spingerlo nella direzione della freccia. (Fig. 14)

Estrarre a metà la batteria incorporata. Staccare i due fili dalla batteria tirandoli dai terminali della batteria. Estrarre poi completamente la batteria. (Fig. 15)

Per prevenire un cortocircuito della batteria, attaccare del nastro adesivo sui terminali della batteria o mettere la batteria in un sacchetto di plastica.

ATTENZIONE:

Mai incenerire la batteria, neppure quando è molto danneggiata o completamente usurata. Potrebbe infatti esplodere nel fuoco o sprigionare gas tossici.

ACCESSORI

ATTENZIONE:

Per l'utensile specificato in questo manuale, si consigliano questi accessori o ricambi. L'utilizzo di altri accessori o ricambi può costituire un pericolo. Usare soltanto gli accessori o ricambi specificati per il loro utilizzo.

Per maggiori dettagli e l'assistenza, rivolgersi al Centro Assistenza Makita locale.

- Tubo di estensione (tubo diritto)
- Convogliatore
- Convogliatore per angoli
- Sacchetto di carta
- Tubo flessibile
- Convogliatore per tappeti
- Spazzola per scaffali
- Caricatore rapido DC7022 (12 V)

Verklaring van algemene gegevens

1 Schakelaar	7 Indrukken	11 Sluiten
2 Mondstuk	8 Openen	12 Voorlip
3 Stofzuigerlichaam	9 Stofzak	13 Achterdeksel
4 Verlengstuk (rechte buis)	10 Haak het voordeksel aan de voorlip	14 Ingebouwde batterij
5 Hoekmondstuk		15 Batterijklem
6 Voordeksel		

TECHNISCHE GEGEVENS

Model	4072D
Capaciteit	500 ml
Continu gebruik	Hoog: ca. 10 min. Laag: ca. 20 min.
Totale lengte	383 mm
Netto gewicht	1,0 kg
Voltage	DC 7,2 V
Oplaadtijd	Ong. 3 uur

- In verband met ononderbroken research en ontwikkeling behouden wij ons het recht voor bovenstaande technische gegevens te wijzigen zonder voorafgaande kennisgeving.
- Opmerking: De technische gegevens kunnen van land tot land verschillen.

Doeleinden van gebruik

Het gereedschap is bedoeld voor het verzamelen van droog stof.

Veiligheidswenken

Voor uw veiligheid dient u de bijgevoegde Veiligheidsvoorschriften nauwkeurig op te volgen.

BELANGRIJKE

VEILIGHEIDSVOORSCHRIFTEN VOOR ACCULADER EN ACCU

1. Lees alle voorschriften en waarschuwingen op (1) de acculader, (2) de accu, en (3) het product waarvoor de accu wordt gebruikt, aandachtig door alvorens de acculader in gebruik te nemen.
 2. Neem de accu niet uit elkaar.
 3. Als de gebruikstijd van een opgeladen accu aanzienlijk korter is geworden, moet u het gebruik ervan onmiddellijk stopzetten. Voortgezet gebruik kan oververhitting, brandwonden en zelfs een ontploffing veroorzaken.
 4. Als er elektrolyt in uw ogen is terechtgekomen, spoel dan uw ogen met schoon water en roep onmiddellijk de hulp van een dokter in. Elektrolyt in de ogen kan blindheid veroorzaken.
 5. Bedek de accuklemmen altijd met de accupak wanneer u de accu niet gebruikt.
 6. Voorkom kortsluiting van de accu:
 - (1) Raak de accuklemmen nooit aan met een geleidend materiaal.
 - (2) Bewaar de accu niet in een bak waarin andere metalen voorwerpen zoals spijkers, munten e.d. worden bewaard.
 - (3) Stel de accu niet bloot aan water of regen.
- Kortsluiting van de accu kan oorzaak zijn van een grote stroomafgifte, oververhitting, brandwonden, en zelfs defecten.

7. Bewaar het gereedschap en de accu niet op plaatsen waar de temperatuur kan oplopen tot 50°C of hoger.
8. Werp de accu nooit in het vuur, ook niet wanneer hij zwaar beschadigd of volledig versleten is. De accu kan namelijk ontploffen in het vuur.
9. Wees voorzichtig dat u de accu niet laat vallen en hem niet blootstelt aan schokken of stoten.

Bewaar deze voorschriften.

Tips voor een maximale levensduur van de accu

1. Laad de accu op voordat hij volledig ontladen is. Stop het gebruik van het gereedschap en laad de accu op telkens wanneer u vaststelt dat het vermogen van het gereedschap is afgenomen.
2. Laad een volledig opgeladen accu nooit opnieuw op. Als u de accu te veel oplaadt, zal hij minder lang meegaan.
3. Laad de accu op bij een kamertemperatuur tussen 10°C en 40°C. Laat een warme accu afkoelen alvorens hem op te laden.
4. Laad de nikkel-metaalhydride accu op telkens wanneer u hem langer dan zes maanden niet hebt gebruikt.

AANVULLENDE

VEILIGHEIDSVOORSCHRIFTEN VOOR DE STOFZUIGER

1. Zuig geen natte voorwerpen, brandende peuken e.d. op.
2. Schakel de stofzuiger uit zodra u iets abnormaals opmerkt.
3. Indien u de stofzuiger hebt laten vallen of deze tegen iets hebt gestoten, dient u hem zorgvuldig op scheuren of beschadiging te controleren alvorens hem opnieuw te gebruiken.
4. Laad de stofzuiger niet op in de nabijheid van licht ontvlambare stoffen, zoals benzine, gas, verf of kleefstoffen.
5. Plaats de stofzuiger tijdens het laden niet op papier, geweven stof, tapijt, plastic e.d. Dit kan brand veroorzaken.
6. Laad de stofzuiger niet op in een stoffige omgeving.
7. Controleer of er zich niemand beneden bevindt vooraleer u de stofzuiger op een hoge plaats gaat gebruiken.
8. Breng de stofzuiger niet in de nabijheid van verwarmingsapparaten of andere hittebronnen.
9. Zorg ervoor dat de inlaatopening of de ventilatieopeningen niet worden afgesloten.

Bewaar deze voorschriften.

BEDIENINGSVOORSCHRIFTEN

Werking van de schakelaar (Fig. 1)

LET OP:

- Controleer vóór het gebruik altijd of de stofzak of het papierpak juist in de stofzuiger zijn geïnstalleerd. Bij verkeerde installatie kan stof in de motor binnendringen, zodat de stofzuiger defect raakt.
- Schakel de stofzuiger na elk gebruik uit om beschadiging van de stofzuiger te voorkomen en de levensduur van de batterijen te verlengen.

Deze stofzuiger kan worden bediend met "standaard" en "sterke" zuigkracht. Voor standaard zuigkracht schuift u de schakelaar naar voren naar de "LOW" positie. Voor sterke zuigkracht schuift u deze verder naar voren naar de "HIGH" positie.

Om de stofzuiger te stoppen, schuift u de schakelaar terug naar de "OFF" positie.

Stofzuigen

Mondstuk (Fig. 2)

Bevestig het mondstuk op de stofzuiger voor het schoonmaken van tafels, stoelen en ander meubilair. Het mondstuk is gemakkelijk in te schuiven.

Mondstuk + verlengstuk (rechte buis) (Fig. 3)

Het verlengstuk dient tussen het mondstuk en de stofzuiger te worden bevestigd. Deze schikking is gemakkelijk voor het schoonmaken van een vloer terwijl u rechtop staat.

Hoekmondstuk (Fig. 4)

Bevestig het hoekmondstuk voor het schoonmaken van hoeken en spleten in het interieur van een auto of meubilair.

Hoekmondstuk + verlengstuk (rechte buis) (Fig. 5)

Gebruik deze schikking in nauwe ruimten waar nauwelijks plaats is voor de stofzuiger of op hooggelegen, moeilijk te bereiken plaatsen.

Ledigen

LET OP:

Ledig de stofzuiger voordat hij te vol raakt, aangezien anders de zuigkracht vermindert.

Druk de knoppen in en open het voordeksel. (Fig. 6)

Neem de stofzak voorzichtig uit de stofzuiger, zodat de inhoud niet wordt gemorst. Ledig de stofzak. (Fig. 7)

Verwijder ook het stof uit de stofzuiger zelf. Als u dit niet doet, kan het sponsfilter verstopt raken of de motor beschadigd raken. (Fig. 8)

Installeren van de stofzak

Plaats de stofzak in de stofzuigerholte. (Fig. 9)

Steek de stofzakhouder zo ver mogelijk in de sleuven in de stofzuigerholte. (Fig. 10)

LET OP:

Indien u de stofzak vergeet aan te brengen, de stofzakhouder niet goed in de sleuven steekt, of een kapotte of gescheurde stofzak gebruikt, kan er stof in de motor binnendringen. Dit kan motordefekt veroorzaken.

Haak het voordeksel aan de voorlip van de stofzuiger. Sluit dan het voordeksel. (Fig. 11)

OPMERKING:

- De werkwijze voor het installeren van een papierpak is dezelfde als voor de stofzak.
- Vouw een nieuw papierpak altijd eerst open alvorens het in de stofzuiger te installeren.

ONDERHOUD

LET OP:

Controleer altijd of de stofzuiger is uitgeschakeld voordat u onderhoud uit te voeren aan de stofzuiger.

Na het gebruik (Fig. 12)

Bij het opnieuw laden of opbergen van de stofzuiger, kan deze aan een spijker gehanden worden door gebruik te maken van de "haak" op de achterzijde.

Reinigen (Fig. 13)

Reinig de buitenkant (behuizing) van de stofzuiger regelmatig met een doek die met zeepsop is bevochtigd. Gebruik hiervoor nooit benzine, verdunner e.d., omdat deze verkleuring of scheurvorming kunnen veroorzaken. Was de stofzak regelmatig in zeepsop. Laat goed drogen alvorens opnieuw te gebruiken. Een onvoldoende gedroogde stofzak kan slechte zuigkracht veroorzaken en de levensduur van de motor verkorten.

Opdat het gereedschap veilig en betrouwbaar blijft, dienen alle reparaties, onderhoud of afstellingen te worden uitgevoerd bij een erkend Makita service centrum.

DE STOFZUIGER WEGDOEN

Een nikkel-cadmium batterij is in deze stofzuiger ingebouwd. Verwijder altijd deze batterij voordat u de stofzuiger wegdoet.

Verwijderen van de ingebouwde batterij

LET OP:

Verwijder nooit de ingebouwde batterij uit de stofzuiger, tenzij wanneer u de stofzuiger wegdoet. Als u dit doet, zal de batterij beschadigd raken of kan een kortsluiting van de batterij optreden.

Verwijder het achterdeksel door het in de richting van de pijl te duwen. (Fig. 14)

Neem de ingebouwde batterij tot halverwege eruit. Maak de twee leidingdraden van de batterij los door deze van de batterijklemmen te trekken. Neem dan de batterij helemaal eruit. (Fig. 15)

Om kortsluiting van de batterij te voorkomen, de batterijklemmen met plakband afdekken of de batterij in een plastic zak plaatsen.

LET OP:

Gooi de batterij nooit in het vuur, ook niet wanneer deze zwaar beschadigd of volledig uitgeput is. In vuur kan de batterij ontploffen of kunnen giftige stoffen uit de batterij vrijkomen.

ACCESSOIRES

LET OP:

Deze accessoires of hulpstukken worden aanbevolen voor gebruik met het Makita gereedschap dat in deze gebruiksaanwijzing wordt beschreven. Het gebruik van andere accessoires of hulpstukken kan gevaar voor persoonlijke verwonding opleveren. Gebruik de accessoires of hulpstukken uitsluitend voor het gespecificeerde doel.

Wenst u meer informatie over deze accessoires, neem dan contact op met het dichtstbijzijnde Makita servicecentrum.

- Verlengstuk (rechte buis)
- Mondstuk
- Hoekmondstuk
- Papierpak
- Buigzame buis
- Mondstuk voor tapijt
- Borstel voor schoonmaken van planken
- Snellader DC7022 (12 V)

Explicación de los dibujos

1 Interruptor	6 Tapa delantera	11 Cerrar
2 Boquilla	7 Presionar	12 Borde delantero
3 Caja de la aspiradora	8 Abrir	13 Tapa trasera
4 Varilla de extensión (tubo recto)	9 Bolsa de recogida de polvo	14 Batería incorporada
5 Boquilla para esquinas	10 Enganche la tapa delantera en el borde delantero	15 Terminal

ESPECIFICACIONES

Modelo	4072D
Capacidades	500 ml
Uso continuado	Fuerte: aprox. 10 min. Estándar: aprox. 20 min.
Longitud total	383 mm
Peso neto	1,0 kg
Salida	CC 7,2 V
Tiempo de carga	Aprox. 3 horas

- Debido a un programa continuo de investigación y desarrollo, las especificaciones aquí dadas están sujetas a cambios sin previo aviso.
- Nota: Las especificaciones pueden ser diferentes de país a país.

Uso previsto

La herramienta ha sido prevista para recoger polvo seco.

Sugerencias de seguridad

Para su propia seguridad, consulte las instrucciones de seguridad incluidas.

INSTRUCCIONES DE SEGURIDAD IMPORTANTES PARA EL CARGADOR Y CARTUCHO DE BATERÍA

1. Antes de utilizar el cartucho de batería, lea todas las instrucciones e indicaciones de precaución sobre (1) el cargador de baterías, (2) la batería, y (3) el producto con el que se utiliza la batería.
2. No desarme el cartucho de batería.
3. Si el tiempo de uso del cartucho de batería se acorta demasiado, deje de usarlo inmediatamente. Podría resultar en un riesgo de recalentamiento, posibles quemaduras e incluso una explosión.
4. Si entra electrólito en sus ojos, aclárelos con agua limpia y vea a un médico inmediatamente. Existe el riesgo de poder perder la vista.
5. Cubra siempre los terminales de la batería con la tapa de la batería cuando no esté usando el cartucho de batería.
6. No cortocircuite el cartucho de batería:
 - (1) No toque los terminales con ningún material conductor.
 - (2) Evite guardar el cartucho de batería en un cajón junto con otros objetos metálicos, tales como clavos, monedas, etc.
 - (3) No exponga el cartucho de batería al agua ni a la lluvia.

Un cortocircuito en la batería puede producir una gran circulación de corriente, un recalentamiento, posibles quemaduras e incluso una rotura de la misma.

7. No guarde la herramienta ni el cartucho de batería en lugares donde la temperatura pueda alcanzar o exceder los 50°C.
8. Nunca incinere el cartucho de batería incluso en el caso de que esté dañado seriamente o ya no sirva en absoluto. El cartucho de batería puede explotar si se tira al fuego.
9. Tenga cuidado de no dejar caer ni golpear el cartucho de batería.

GUARDE ESTAS INSTRUCCIONES.

Consejos para alargar al máximo la vida de servicio de la batería

1. Cargue el cartucho de batería antes de que se descargue completamente. Pare siempre la operación y cargue el cartucho de batería cuando note menos potencia en la herramienta.
2. No cargue nunca un cartucho de batería que esté completamente cargado. La sobrecarga acortará la vida de servicio de la batería.
3. Cargue el cartucho de batería a temperatura ambiente de 10°C – 40°C. Si un cartucho de batería está caliente, déjelo enfriar antes de cargarlo.
4. Cargue el cartucho de batería de hidruro metálico de níquel cuando no lo utilice durante más de seis meses.

NORMAS DE SEGURIDAD ADICIONALES PARA LA ASPIRADORA

1. Nos aspire materiales mojados, cigarrillos encendidos o cosas por el estilo.
2. Pare la herramienta inmediatamente si nota algo anormal.
3. Si deja caer o golpea la aspiradora, compruebe cuidadosamente antes de usarla a ver si tiene alguna grieta o se ha dañado.
4. No cargue la aspiradora cerca de materiales inflamables peligrosos como gasolina, gas, pintura o adhesivos.
5. No cargue la aspiradora sobre papeles, ropa, alfombra, vinilo, etc. Ello podría causar un incendio.
6. No cargue la aspiradora en un lugar polvoriento.
7. Asegúrese de que no haya nadie debajo cuando utilice la herramienta en posiciones altas.
8. No acerque la aspiradora a estufas u otras fuentes de calor.
9. No bloquee el agujero de entrada de aire o los agujeros de ventilación.

GUARDE ESTAS INSTRUCCIONES.

INTRUCCIONES PARA EL FUNCIONAMIENTO

Funcionamiento del interruptor (Fig. 1)

PRECAUCIÓN:

- Antes de utilizar la aspiradora, asegúrese siempre de que la bolsa de recogida de polvo o bolsa de papel esté debidamente instalada en la aspiradora. Una instalación defectuosa podría permitir la entrada de polvo en el motor, resultando en un funcionamiento defectuoso de la aspiradora.
- Apague siempre la herramienta después de cada vez que la use para evitar dañarla y para alargar la vida útil de las baterías.

Esta aspiradora puede utilizarse en los modos de succión "estándar" y "fuerte". Para el modo de succión estándar, deslice el interruptor a la posición LOW. Para el modo de succión fuerte, deslice el interruptor hasta la posición HIGH.

Para parar la aspiradora, deslice el interruptor otra vez a la posición OFF.

Limpieza (aspiración)

Boquilla (Fig. 2)

Coloque la boquilla al limpiar mesas, muebles etc. La boquilla entra con facilidad.

Boquilla + varilla de extensión (tubo recto) (Fig. 3)

La varilla de extensión se coloca entre la boquilla y la aspiradora misma. Este arreglo es práctico para limpiar un suelo sin necesidad de agacharse.

Boquilla para esquinas (Fig. 4)

Coloque la boquilla para esquinas al limpiar esquinas o hendiduras de un coche o muebles.

Boquilla para esquinas + varilla de extensión (tubo recto) (Fig. 5)

En lugares estrechos donde no sea posible introducir la aspiradora, o en lugares altos difíciles de alcanzar, se podrá recurrir a este arreglo.

Para vaciar el polvo recogido

PRECAUCIÓN:

Vacíe la aspiradora antes de que se llene demasiado, porque, de lo contrario, disminuiría la fuerza de aspiración.

Presione los botones y abra la tapa delantera. (Fig. 6)

Saque con cuidado la bolsa de recogida de polvo de la aspiradora de manera que no se derrame el contenido. Vacíe el contenido de la bolsa. (Fig. 7)

Vacíe también el polvo de dentro de la aspiradora en sí. De lo contrario, el filtro de esponja podría obstruirse o dañarse el motor. (Fig. 8)

Instalación de la bolsa de recogida de polvo

Coloque la bolsa dentro de la cavidad de la aspiradora. (Fig. 9)

Inserte el soporte de la bolsa de recogida de polvo hasta el fondo de las acanaladuras de la cavidad de la aspiradora. (Fig. 10)

PRECAUCIÓN:

Si se olvidase de instalar la bolsa de recogida de polvo, no introdujese el soporte de la bolsa de recogida de polvo hasta el fondo de la acanaladuras o usase una bolsa rota o rasgada, el polvo podría entrar en el motor. Esto podría causar un fallo en el motor.

Enganche la tapa delantera en el borde delantero de la aspiradora. Luego cierre la tapa delantera. (Fig. 11)

NOTA:

- Cuando instale la bolsa de papel, siga el mismo procedimiento que para la bolsa de recogida de polvo.
- Despliegue siempre la nueva bolsa de papel antes instalarla en la aspiradora.

MANTENIMIENTO

PRECAUCIÓN:

Asegúrese siempre de que la aspiradora esté apagada antes de realizar cualquier trabajo en ella.

Después de usar la aspiradora (Fig. 12)

Al recargar la aspiradora o al guardarla, cuélguela de un clavo usando el cómodo gancho que trae atrás.

Limpieza (Fig. 13)

Limpie de vez en cuando el exterior (la caja) de la aspiradora con un paño humedecido en agua con jabón. No utilice nunca gasolina, diluyente o productos similares ya que podrían producir grietas o decoloración.

Lave de vez en cuando la bolsa de recogida de polvo en agua con jabón. Séquela completamente antes de utilizarla. Una bolsa de recogida de polvo insuficientemente seca podría causar una succión deficiente y acortar la vida útil del motor.

Para mantener la seguridad y fiabilidad del producto, las reparaciones, el mantenimiento y los ajustes deberán ser realizados por un Centro de Servicio Autorizado de Makita.

CUANDO VAYA A TIRAR AL ASPIRADORA

Esta aspiradora tiene una pila de níquel-cadmio incorporada. Retírela siempre antes de tirar la aspiradora.

Para retirar la batería incorporada

PRECAUCIÓN:

No retire nunca de la aspiradora la batería incorporada, excepto cuando vaya a tirar la aspiradora. La batería se dañaría o podría producirse un cortocircuito.

Para retirar la tapa trasera, empújela en la dirección indicada por la flecha. (Fig. 14)

Saque la batería incorporada hasta la mitad. Desconecte los dos cables eléctricos de la batería desprendiéndolos de los terminales de la batería. Luego saque la batería completamente. (Fig. 15)

Para evitar que ocurra un cortocircuito en la batería, cubra los terminales con cinta adhesiva o meta la batería en una bolsa de plástico.

PRECAUCIÓN:

No queme la batería aunque esté seriamente dañada o completamente fuera de servicio. El fuego podría hacerla explotar o causar la fuga de materiales tóxicos de su interior.

ACCESORIOS

PRECAUCIÓN:

Estos accesorios o acoplamientos están recomendados para utilizar con la herramienta Makita especificada en este manual. El empleo de otros accesorios o acoplamientos conllevará un riesgo de sufrir heridas personales. Utilice los accesorios o acoplamientos solamente para su fin establecido.

Si necesita cualquier ayuda para más detalles en relación con estos accesorios, pregunte al centro de servicio Makita local.

- Varilla de extensión (tubo recto)
- Boquilla
- Boquilla para esquinas
- Bolsa de papel
- Tubo flexible
- Boquilla para alfombra
- Cepillo para repisas
- Cargador rápido DC7022 (12 V)

Explicação geral

1	Interruptor	7	Pressione	11	Feche
2	Bocal	8	Abra	12	Aba frontal
3	Corpo do aspirador	9	Saco do pó	13	Cobertura traseira
4	Vara de extensão (tubo direito)	10	Enganche a cobertura frontal no aba frontal	14	Bateria incorporada
5	Bocal para cantos			15	Terminal
6	Cobertura frontal				

ESPECIFICAÇÕES

Modelo	4072D
Capacidade	500 ml
Funcionamento contínuo	Forte: aprox. 10 min. Normal: aprox. 20 min.
Comprimento total	383 mm
Peso	1,0 kg
Saída	7,2 V.C.C.
Tempo de carga	Aprox. 3 horas

- Devido a um programa contínuo de pesquisa e desenvolvimento, estas especificações podem ser alteradas sem aviso prévio.
- Nota: As especificações podem variar de país para país.

Utilização a que se destina

A ferramenta foi concebida para aspirar poeira seca.

Conselhos de segurança

Para sua segurança, leia as instruções anexas.

IMPORTANTES INSTRUÇÕES DE SEGURANÇA PARA O CARREGADOR E BATERIA

1. Antes de utilizar a bateria, leia todas as instruções e etiquetas de precaução no (1) carregador de bateria (2) bateria e (3) produto que utiliza a bateria.
2. Não abra a bateria.
3. Se o tempo de funcionamento se tornar excessivamente curto, páre o funcionamento imediatamente. Pode resultar em sobreaquecimento, possíveis queimaduras e mesmo explosão.
4. Se entrar electrólito nos seus olhos, lave-os com água e consulte imediatamente um médico. Pode resultar em perda de visão.
5. Cubra sempre os terminais da bateria com a capa da bateria quando a não estiver a utilizar.
6. Não corte-circuite a bateria:
 - (1) Não toque nos terminais com qualquer material condutor.
 - (2) Evite guardar a bateria juntamente com outros objectos metálicos tais como pregos, moedas, etc.
 - (3) Não exponha a bateria à água ou chuva. Um curto-circuito pode ocasionar um enorme fluxo de corrente, sobreaquecimento, possíveis queimaduras e mesmo estragar-se.
7. Não guarde a ferramenta e a bateria em locais onde a temperatura pode atingir ou exceder 50°C.
8. Não queime a bateria mesmo que esteja estragada ou completamente gasta. A bateria pode explodir no fogo.

9. Tenha cuidado para não deixar cair ou dar pancadas na bateria.

GUARDE ESTAS INSTRUÇÕES.

Conselhos para manter a máxima vida útil da bateria

1. Carregue a bateria antes que esteja completamente descarregada. Páre sempre o funcionamento da ferramenta e carregue a bateria quando notar menos poder na ferramenta.
2. Nunca carregue uma bateria completamente carregada. Carregamento excessivo diminui a vida útil da bateria.
3. Carregue a bateria à temperatura ambiente de 10°C – 40°C. Deixe que uma bateria quente arrefeça antes de a carregar.
4. Carregue a bateria de Níquel Metal Hidreto quando não a utilizar durante mais do que seis meses.

REGRAS DE SEGURANÇA ADICIONAIS PARA O ASPIRADOR

1. Não aspire materiais molhados, cigarros acesos ou semelhantes.
2. Páre o funcionamento imediatamente se notar qualquer anomalia.
3. Se deixar cair o aspirador ou for atingido por qualquer coisa, verifique cuidadosamente qualquer falha ou estrago antes da operação.
4. Não carregue o aspirador perto de materiais perigosamente inflamáveis, tais como gasolina, gás, tintas e aderentes.
5. Não carregue o aspirador sobre papéis, tecidos, carpetes, plásticos, etc. Pode causar um fogo.
6. Não carregue o aspirador num local poeirento.
7. Certifique-se de que ninguém está por baixo quando utiliza o aspirador em locais altos.
8. Não o aproxime de fornos ou outras fontes de calor.
9. Não bloqueie o orifício de entrada ou os orifícios de ventilação.

GUARDE ESTAS INSTRUÇÕES.

INSTRUÇÕES DE FUNCIONAMENTO

Ação do interruptor (Fig. 1)

PRECAUÇÃO:

- Certifique-se sempre de que o saco do pó ou de papel está colocado correctamente no aspirador antes da utilização. Má colocação pode originar entrada de pó no motor e estragar o aspirador.
- Desligue sempre o aspirador depois de cada utilização para evitar estragar o aspirador e aumentar a vida útil das baterias.

Este aspirador pode funcionar em sucção “normal” e “forte”. Para sucção normal, deslize o interruptor para a posição LOW. Para sucção forte deslize o interruptor até à posição HIGH.

Para parar o aspirador, volte a colocar o interruptor na posição OFF.

Limpeza (Sucção)

Bocal (Fig. 2)

Instale o bocal para limpar mesas, secretárias, móveis, etc. O bocal coloca-se facilmente.

Bocal + Vara de extensão (tubo direito) (Fig. 3)

A vara de extensão é colocada entre o bocal e o aspirador. É muito conveniente para aspirar o chão sem se baixar.

Bocal para cantos (Fig. 4)

Coloque o bocal para cantos para limpar cantos ou frinchas num automóvel ou em mobílias.

Bocal para cantos + Vara de extensão

(tubo direito) (Fig. 5)

Em locais estreitos, onde o aspirador não pode entrar, ou locais altos de difícil acesso, utilize esta combinação.

Disposição do pó

PRECAUÇÃO:

Esvazie o aspirador antes que fique muito cheio ou a força de sucção diminui.

Pressione os botões e abre a cobertura central. (Fig. 6)

Retire cuidadosamente o saco de pó do aspirador de modo a não entornar o conteúdo. Esvazie o saco do pó. (Fig. 7)

Tire também o pó de dentro do aspirador. Se não o fizer pode bloquear o filtro de esponja ou estragar o motor. (Fig. 8)

Colocação do saco do pó

Coloque o saco do pó na cavidade do aspirador. (Fig. 9)

Coloque o suporte do saco do pó até ao fim nas ranhuras da cavidade do aspirador. (Fig. 10)

PRECAUÇÃO:

Esquecer de colocar o saco do pó, não colocar o suporte do saco do pó até ao fim nas ranhuras ou utilizar um saco roto ou estragado pode fazer com que pó entre no motor. Pode estragar o motor.

Enganche a cobertura frontal na aba frontal do aspirador. Em seguida feche a cobertura frontal. (Fig. 11)

NOTA:

- Quando coloca o saco de papel siga os mesmos procedimentos que para o saco para o pó.
- Abra sempre o saco de papel novo antes de o colocar no aspirador.

MANUTENÇÃO

PRECAUÇÃO:

Certifique-se sempre de que o aspirador está desligado antes de fazer qualquer reparação.

Depois da utilização (Fig. 12)

Quando recarregar ou guardar o aspirador, pendure-o utilizando o gancho existente na parte posterior.

Limpeza (Fig. 13)

De tempos a tempos limpe o exterior (corpo) do aspirador com um pano humedecido em água e sabão. Nunca utilize gasolina, diluentes ou similares. Pode originar descoloração ou falhas.

Ocasionalmente lave o saco do pó em água e sabão. Seque-o completamente antes da utilização. Se o saco estiver mal seco pode originar má sucção e diminuir a vida útil do motor.

Para manter a segurança e fiabilidade do produto, as reparações, manutenção e afinações deverão ser sempre efectuadas por um Centro de Assistência Autorizado Oficial Makita.

DISPOSIÇÃO DO ASPIRADOR

Este aspirador tem incorporado uma bateria nicad. Retire-a sempre antes de deitar fora o aspirador.

Para retirar a bateria incorporada

PRECAUÇÃO:

Nunca retire a bateria incorporada excepto quando deitar fora o aspirador. A bateria ficará estragada ou poderá provocar um curto-circuito.

Para retirar a cobertura traseira, empurre-a na direcção da seta. (Fig. 14)

Retire um pouco a bateria incorporada. Desligue os dois fios da bateria puxando-os dos terminais. Em seguida retire completamente a bateria. (Fig. 15)

Para evitar um curto-circuito da bateria, coloque fita adesiva sobre os terminais ou coloque a bateria num saco plástico.

PRECAUÇÃO:

Nunca queime a bateria mesmo se estiver severamente estragada ou completamente gasta. Pode explodir no fogo ou libertar materiais tóxicos.

ACESSÓRIOS

PRECAUÇÃO:

Estes acessórios ou acoplamentos são os recomendados para uso na ferramenta MAKITA especificada neste manual. A utilização de qualquer outro acessórios ou acoplamento poderá ser perigosa para o operador. Os acessórios ou acoplamentos devem ser utilizados de maneira adequada e apenas para os fins a que se destinam.

No caso de necessitar ajuda para mais detalhes sobre estes acessórios, consulte ao departamento de assistência local da Makita.

- Vara de extensão (tubo direito)
- Bocal
- Bocal para cantos
- Saco de papel
- Tubo flexível
- Bocal para carpetes
- Escova para prateleiras
- Carregador rápido DC7022 (12 V)

Illustrationsoversigt

1 Afbryder	6 Fordæksel	11 Lukke
2 Mundstykke	7 Tryk ind	12 Forkant
3 Støvsugerhus	8 Åbne	13 Bagdæksel
4 Forlængerrør (lige rør)	9 Støvpose	14 Indbygget akku
5 Fugemundstykke	10 Hægt fordæksel på forkanten	15 Polstik

SPECIFIKATIONER

Model	4072D
Kapacitet	500 ml
Driftstid pr. opladning	Høj: ca. 10 min. Lav: ca. 20 min.
Længde	383 mm
Vægt	1,0 kg
Akku	7,2 V
Ladetid	ca. 3 t.

- Ret til tekniske ændringer forbeholdes.
- Bemærk: Data kan variere fra land til land.

Tilsigteteadelse

Denne støvsuger er beregnet til opsugning af tørt støv.

Sikkerhedsbestemmelser

Af sikkerhedsgrunde bør De sætte Dem ind i de medfølgende Sikkerhedsforskrifter.

VIGTIGE SIKKERHEDSFORSKRIFTER FOR OPLADER & BATTERIPATRON

1. Læs alle instruktioner og advarselmærkater på (1) batteriopladeren, (2) batteriet og (3) produktet, som anvender batterier.
2. Lad være med at skille batteripatronen ad.
3. Hold straks op med at anvende opladeren, hvis brugstiden er blevet stærkt afkortet. Fortsæt anvendelse kan resultere i risiko for overophedning, forbrændinger og endog eksplosion.
4. Hvis du har fået batterielektrolyt i øjnene, skal du straks skylle den ud med rent vand og derefter øjeblikkeligt søge lægehjælp. I modsat fald kan resultatet blive, at du mister synet.
5. Dæk altid batteriterminalerne med batteridækslet, når batteripatronen ikke anvendes.
6. Vær påpasselig med ikke at komme til at kortslutte batteripatronen:
 - (1) Rør ikke ved terminalerne med noget ledende materiale.
 - (2) Undgå at opbevare batteripatronen i en beholder sammen med andre genstande af metal, som for eksempel søm, mønter og lignende.
 - (3) Udsæt ikke batteripatronen for vand eller regn.
 Kortslutning af batteriet kan være årsag til en kraftig øgning af strømmen, overophedning, mulige forbrændinger og endog maskinstop.
7. Opbevar ikke maskinen og batteripatronen på et sted, hvor temperaturen kan nå eller overstige 50°C.

8. Lad være med at brænde batteriet, selv ikke i tilfælde, hvor det har lidt alvorlig skade eller er fuldstændig udtjent. Batteripatronen kan eksplodere, hvis man forsøger at brænde den.
9. Lad være med at brænde batteriet eller udsætte det for stød.

GEM DENNE BRUGSANVISNING.

Tips til opnåelse af maksimal batterilevetid

1. Oplad altid batteripatronen, inden den er helt afladet.
Stop altid maskinen og oplad batteripatronen, hvis det bemærkes, at maskineffekten er dalende.
2. Genoplad aldrig en fuldt opladet batteripatron. Overopladning vil afkorte batteriets levetid.
3. Oplad batteripatronen ved stuetemperatur ved 10°C – 40°C. Lad altid en varm batteripatron få tid til at køle af, inden den oplades.
4. Oplad nikkel-metal-hydrid batteripatronen, hvis den ikke skal anvendes i mere end seks måneder.

YDERLIGERE

SIKKERHEDSFORSKRIFTER FOR STØVSUGER

1. Brug aldrig maskinen til varm aske, varme metalspåner eller væske.
2. Sluk øjeblikkeligt for støvsugeren, hvis De bemærker noget unormalt.
3. Hvis maskinen har været udsat for slag eller andre voldsomme fysiske påvirkninger, skal den før brug undersøges omhyggeligt for revner og andre beskadigelser.
4. Oplad ikke støvsugeren i nærheden af farlige, brandbare materialer såsom benzin, gas, maling eller lim.
5. Oplad ikke maskinen på et brændbart underlag. Maskine bliver varm under opladning.
6. Oplad ikke støvsugeren på et støvet sted.
7. Sørg for at der ikke opholder sig personer under arbejdsområdet, når De arbejder i højden.
8. Udsæt ikke maskinen for ekstrem varme fra f.eks. brændeovn og lignende.
9. Blokér ikke maskinen sugehul eller ventilationsåbninger.

GEM DENNE BRUGSANVISNING.

ANVENDELSE

Afbryderbetjening (Fig. 1)

ADVARSEL:

- For anvendelse bør det kontrolleres, at støvposen eller papirposen er korrekt monteret i støvsugeren. Hvis disse ikke korrekt monteret, kan der trænge støv ind i motoren, hvilket kan resultere i beskadigelse af støvsugeren.
- Sluk altid for sugeren efter brug for at forhindre beskadigelse af sugeren og for at forlænge akkuens brugstid.

Denne støvsuger kan betjenes med "almindelig" og "stærk" sugning. Ved almindelig sugning skubbes afbryderen fremad til LOW positionen. Ved stærk sugning skubbes afbryderen længere fremad til HIGH positionen. Støvsugeren stoppes ved at skubbe afbryderen tilbage til OFF positionen.

Støvsugning

Alm. mundstykke (Fig. 2)

Sæt mundstykket direkte på maskinen når møbler og borde skal støvsuges.

Alm. mundstykke + forlængerrør (Fig. 3)

Sæt forlængerrøret mellem maskine og mundstykke når der støvsuges gulv.

Fugemundstykke (Fig. 4)

Brug fugemundstykket når der skal støvsuges i hjørner og sprækker.

Fugemundstykke + forlængerrør (Fig. 5)

Brug fugemundstykke og forlængerrør når der skal støvsuges i hjørner og sprækker, der sidder højt eller lavt.

Tømning

ADVARSEL:

Tøm støvsugeren før den bliver for fuld, ellers mindskes sugeeffekten.

Tryk knapperne ind og åbn fordækslet. (Fig. 6)

Tag forsigtigt posen ud så indholdet ikke spildes. Tøm posen, engangsposer smides ud. (Fig. 7)

Rengør også støvsugeren indvendig. Hvis dette ikke gøres, tilstoppes maskinens støvfilter og maskinens effekt nedsættes eller motoren bliver ødelagt. (Fig. 8)

Montering af støvposen

Sæt posen ind i støvsugerens hulrum. (Fig. 9)

Sæt posens holder helt ind i noterne. (Fig. 10)

ADVARSEL:

Hvis maskinen bruges uden støvpose, med en revnet pose eller hvis posen ikke er rigtig isat, kan der trænge støv ind i motoren og maskinen kan ødelægges.

Hægt fordækslet på forkanten på støvsugeren. Luk fordækslet. (Fig. 11)

BEMÆRK:

- Når der monteres en papirpose, følges de samme instruktioner som for støvposen.
- Fold altid en ny papirpose ud før den monteres i sugeren.

VEDLIGEHOLDELSE

ADVARSEL:

Sørg altid for, at støvsugeren er slået fra før der udføres noget arbejde på den.

Efter brug (Fig. 12)

Når maskinen oplades eller ikke bruges kan den hænges op i øsknet, der sidder bag på maskinen.

Rengøring (Fig. 13)

Tør maskine af udvendig med en klud opvredet i sæbevand. Brug aldrig benzin, fortynder eller lignende.

Vask af og til støvposen (ikke engangsposer) i sæbevand. Posen skal være fuldstændig tør før den bruges igen. Hvis posen ikke er helt tør nedsættes maskinens effekt og levetid.

For at opretholde produktets sikkerhed og pålidelighed, må istandsættelse, vedligeholdelse eller justering kun udføres af et autoriseret Makita service center.

BORTSKAFFELSE AF MASKINEN

Maskinen indeholder en nikkell-cadmium akku og er dermed miljøaffald, den må ikke bortskaffes med almindeligt husholdningsaffald. Den må ikke brændes, da den kan eksplodere i åben ild. Maskinen/akkuen skal, når den er udtjent, deponeres for genbrug. Spørg forhandleren om de gældende regler.

Demontering af den indbyggede akku

ADVARSEL:

Tag aldrig akkuen ud af maskinen med mindre den er ødelagt eller slidt op. Akkuen kan blive beskadiget eller kortslutte og ødelægges.

For at fjerne bagdækslet skubbes det i pilens retning. (Fig. 14)

Træk den indbyggede akku halvvejs ud. Afbryd forbindelsen til maskinen ved at trække polstikkene af akkuen. Træk nu akkuen helt ud. (Fig. 15)

For at forhindre en kortslutning af akkuen, skal akkuens polstik tapes til eller akkuen lægges i en plastikpose.

ADVARSEL:

Akkuen indeholder cadmium og er dermed miljøaffald, den må ikke bortskaffes med almindeligt husholdningsaffald. Den må ikke brændes, da den kan eksplodere i åben ild. Akkuen skal, når den er udtjent, deponeres for genbrug. Spørg forhandleren om de gældende regler.

TILBEHØR

FORSIGTIG:

Det i denne manual specificerede tilbehør og anordninger anbefales til brug sammen med Deres Makita maskine. Brug af andet tilbehør og andre anordninger kan udgøre en risiko for personskade. Anvend kun tilbehør og anordninger til de beskrevne formål.

Hvis De behøver assistance eller yderligere detaljer om dette tilbehør, bedes De kontakte Deres lokale Makita servicecenter.

- Forlængerrør (lige rør)
- Mundstykke
- Fugemundstykke
- Papirpose
- Flexslange
- Mundstykke til tæppe
- Børstemundstykke
- Hurtiglader DC7022 (12 V)

Förklaring av allmän översikt

1 Strömbrytare	7 Tryck in	11 Stäng
2 Munstycke	8 Öppna	12 Fronttapp
3 Dammsugarkropp	9 Dammbehållare	13 Bakre lucka
4 Förlängningsrör (rakt rör)	10 Haka fast frontluckan på fronttappen	14 Inbyggt batteri
5 Elementmunstycke		15 Kontaktbleck
6 Frontlucka		

TEKNISKA DATA

Modell	4072D
Kapacitet	500 ml
Sugtid	Högt: ca 10 min. Lågt: ca 20 min.
Total längd	383 mm
Nettovikt	1,0 kg
Sekundär	7,2 V DC
Laddtid	Ca 3 timmar

- På grund av det kontinuerliga programmet för forskning och utveckling, kan här angivna tekniska data ändras utan föregående meddelande.
- Observera! Tekniska data kan variera i olika länder.

Avsedda användningsområden

Maskinen är avsedd för uppsugning av torrt damm.

Säkerhetstips

För din egen säkerhets skull, bör du läsa igenom de medföljande säkerhetsföreskrifterna.

VIKTIGA SÄKERHETSANVISNINGAR FÖR LADDARE OCH BATTERIKASSETT

1. Innan du börjar använda batteriladdaren bör du läsa alla anvisningar och varningstexter på (1) batteriladdaren, (2) batteriet och (3) den produkt till vilken batteriet används.
2. Tag inte isär batterikassetten.
3. Om driftstiden är kraftigt reducerad bör du avbryta driften omedelbart. Det finns i annat fall risk för överhettning, brännskador och även att batteriet exploderar.
4. Om det skulle komma in elektrolyt i dina ögon bör du tvätta ur ögonen med vatten, och sedan omedelbart söka medicinsk vård. Det finns risk för att du förlorar synen.
5. Se alltid till att batteripolerna är täckta med batteriskyddet när batterikassetten inte används.
6. Kortslut inte batterikassetten:
 - (1) Rör inte vid polerna med något ledande material.
 - (2) Undvik att förvara batterikassetter i samma förvaringsutrymme som andra metallföremål, till exempel spikar, mynt, osv.
 - (3) Utsätt inte batterikassetten för vatten och regn.

Om batterikassetten kortslogs kan det leda till ett kraftigt elektriskt flöde, överhettning, brännskador och även att batterikassetten exploderar eller spricker.
7. Förvara inte maskin och batterikassetter på platser där temperaturen kan stiga till eller överstiga 50°C.

8. Batterikassetten får inte eldas upp, även om den skulle vara svårt skadad eller helt utsliten. Den kan explodera om den slängs i en eld.
9. Var försiktig så att du inte tappar batterikassetten eller att den slår emot något.

SPARA DESSA ANVISNINGAR.

Tips för att upprätthålla batteriets maximala livslängd

1. Ladda upp batterikassetten innan den är fullständigt urladdad.
Stanna alltid maskinen och ladda batterikassetten om du märker att maskinen har dålig kraft.
2. Ladda aldrig upp en fulladdad batterikasset. Överladdning förkortar batteriets bruksliv.
3. Ladda batterikassetten med en omgivande temperatur på 10°C – 40°C. Låt upphettade batterikassetter svalna innan de laddas.
4. Ladda upp nickel-metallhydrid-batterier som inte har använts på mer än sex månader.

EXTRA SÄKERHETSFÖRESKRIFTER FÖR DAMMSUGARE

1. Sug inte upp våta material, tända cigaretter eller liknande.
2. Avbryt omedelbart driften om du uppmärksammar något onormalt.
3. Om dammsugaren tappas eller utsätts för slag måste den kontrolleras noggrant före drift för att upptäcka eventuella sprickor eller andra skador.
4. Ladda inte dammsugaren i närheten av farliga lättantändliga material såsom bensin, gas, målarfärg eller lim.
5. Ladda inte dammsugaren när den är placerad på papper, tyg, mattor, plast etc. Det kan orsaka eldsvåda.
6. Ladda inte dammsugaren på dammiga platser.
7. Se till att ingen befinner sig under dig vid användning av dammsugaren på hög höjd.
8. Låt inte dammsugaren komma i närheten av kaminer eller andra värmekällor.
9. Blockera inte insugshålet eller ventilationshålen.

SPARA DESSA ANVISNINGAR.

BRUKSANVISNING

Strömbrytarens funktion (Fig. 1)

FÖRSIKTIGHET:

- Se alltid till att dammbehållaren eller pappersbehållaren är ordentligt isatt i dammsugaren före användning. Felaktig isättning kan resultera i att damm och skräp kommer in i motorn och orsakar driftstörningar hos dammsugaren.
- Stäng alltid av dammsugaren efter varje användningstillfälle för att förhindra skador på dammsugaren, och för att förlänga batteriernas livslängd.

Denna dammsugare kan användas i insugningslägena "standard" och "stark". Skjut strömbrytaren framåt till läget LOW (låg) för standardinsugning. Skjut strömbrytaren vidare till läget HIGH (hög) för stark insugning. Skjut strömbrytaren tillbaka till läget OFF (av) för att stanna dammsugaren.

Rengöring (insug)

Munstycke (Fig. 2)

Montera munstycket direkt till dammsugaren vid användning på bord, bänkar, stolar och andra högt belägna ytor.

Munstycke + förlängningsrör (rakt rör) (Fig. 3)

Förlängningsröret monteras mellan munstycket och själva dammsugaren. Det är praktiskt att använda så att man kan stå rakt vid golvstädning.

Elementmunstycke (Fig. 4)

Använd elementmunstycket vid rengöring i hörnor eller springor på en bil eller en möbel.

Elementmunstycke + förlängningsrör (rakt rör) (Fig. 5)

Denna kombination kan användas i trånga utrymmen där dammsugaren är för stor för att komma åt och på höga ställen som är svåra att nå.

Tömning av dammbehållaren

FÖRSIKTIGHET:

Töm dammsugaren innan den blir överfull för att förhindra att sugkapaciteten minskar.

Tryck in knapparna och öppna frontluckan. (Fig. 6)

Lyft försiktigt ut dammbehållaren ur dammsugaren så att innehållet inte spills ut. Töm påsen på dess innehåll. (Fig. 7)

Töm också ut damm som finns inne i själva dammsugaren. Om dammet inte avlägsnas kan det orsaka att skumgummitret sätts igen och att motorn skadas. (Fig. 8)

Montering av dammbehållaren

Placera dammbehållaren i dammsugarens hålighet. (Fig. 9)

Sätt i dammbehållarens hållare hela vägen i spåren i dammsugarens hålighet. (Fig. 10)

FÖRSIKTIGHET:

Om dammbehållaren glöms att sättas i, eller om dammbehållarens hållare inte sätts i hela vägen i spåren eller om en trasig eller sönderriven dammbehållare används kan det komma in damm i motorn. Detta kan resultera i motorhaveri.

Haka fast frontluckan på dammsugarens frontapp. Stäng sedan frontluckan. (Fig. 11)

OBSERVERA!

- Följ samma monteringsanvisning som för dammbehållaren vid montering pappersbehållare.
- Veckla alltid ut en ny pappersbehållare innan den monteras på dammsugaren.

UNDERHÅLL

FÖRSIKTIGHET:

Se alltid till att dammsugaren är avstängd innan något arbete utförs på den.

Efter användning (Fig. 12)

I bakre delen av handtagsdelen finns en praktisk hållare, med vilken dammsugaren kan hängas upp å t.ex. en vägg, när den inte används.

Rengöring (Fig. 13)

Torka av dammsugarens utsida (dammugarkroppen) då och då med en trasa som är fuktad i tvålvatten. Använd aldrig bensin, thinner eller liknande. Missfärgning och sprickor kan uppstå.

Tvätta ibland dammbehållaren i tvålvatten. Låt den torka ordentligt innan den används igen. En dåligt torkad dammbehållare kan orsaka dålig sugförmåga och förkorta motorns livslängd.

För att bibehålla produktens säkerhet och tillförlitlighet, bör alltid reparationer, underhållsservice och justeringar utföras av auktoriserad Makita serviceverkstad.

VID SLÄNGNING AV DAMMSUGAREN

Ett nickel-kadmiumbatteri är inbyggt i denna dammsugare. Tag alltid bort batteriet innan dammsugaren slängs.

Att avlägsna det inbyggda batteriet

FÖRSIKTIGHET:

Avlägsna aldrig det inbyggda batteriet annat än när dammsugaren ska slängas. Batteriet förstörs och en kortslutning av batteriet kan också inträffa.

Avlägsna den bakre luckan genom att trycka den i pilens riktning. (Fig. 14)

Dra ut det inbyggda batteriet halvvägs. Koppla bort de två ledningskablar från batteriet genom att dra av dem från batteriets kontaktbleck. Dra sedan ut batteriet helt. (Fig. 15)

Tejpa över batteriets kontaktbleck eller placera det i en plastpåse för att förhindra att det kortsluts.

FÖRSIKTIGHET:

Bränn aldrig upp batteriet, även om det är svårt skadat eller fullständigt utslitet. Det kan explodera i eld, och giftiga material kan läcka ut det.

TILLBEHÖR

FÖRSIKTIGHET:

Dessa tillbehör och tillsatser rekommenderas för att användas tillsammans med den Makita-maskin som anges i denna bruksanvisning. Om några andra tillbehör eller tillsatser används kan det uppstå risk för personskada. Använd endast tillbehören och tillsatserna för de syften de är avsedda för.

Kontakta ditt lokala Makita servicecenter om du behöver hjälp med ytterligare detaljer om dessa tillbehör.

- Förlängningsrör (rakt rör)
- Munstycke
- Elementmunstycke
- Pappersbehållare
- Böjbar slang
- Munstycke för mattor
- Hyllborste
- Snabbladdare DC7022 (12 V)

Forklaring til generell oversikt

1 Bryter	7 Trykk inn	11 Lukke
2 Munnstykke	8 Åpne	12 Forkant
3 Støvsuger	9 Støvpose	13 Bakdeksel
4 Forlengelsesrør (rett rør)	10 Hekte frontdekslet fast på forkanten	14 Innebygd batteri
5 Smalt munnstykke		15 Terminal
6 Frontdeksel		

TEKNISKE DATA

Modell	4072D
Kapasitet	500 ml
Kontinuerlig bruk	Høy: ca. 10 min. Lav: ca. 20 min.
Total lengde	383 mm
Netto vekt	1,0 kg
Sekundær spenning	D.C. 7,2 V
Ladetid	Ca. 3 timer

- Grunnet det kontinuerlige forsknings- og utviklingsprogrammet, forbeholder vi oss retten til å foreta endringer i tekniske data uten forvarsel.
- Merknad: Tekniske data kan variere fra land til land.

Bruksområde

Verktøyet er beregnet på oppsamling av tørt støv.

Sikkerhetstips

For din egen sikkerhets skyld ber vi deg lese de medfølgende sikkerhetsreglene.

VIKTIGE SIKKERHETSANVISNINGER FOR LADER OG BATTERI

1. Før du begynner å bruke batteriet, må du lese alle anvisninger og forsiktighetsregler på (1) batteriladeren, (2) batteriet og (3) det produktet batteriet skal brukes i.
2. Ikke ta fra hverandre batteriet.
3. Hvis driftstiden er blitt vesentlig kortere, må du omgående slutte å bruke verktøyet. Hvis ikke kan resultatet bli overoppheting, mulige forbrenninger eller til og med en eksplosjon.
4. Hvis du får elektrolytt i øynene, må du skylle dem med store mengder rennende vann og oppsøke lege med én gang. Denne typen uhell kan føre til varig blindhet.
5. Når batteriet ikke er i bruk, må batteripolene alltid være tildekket av batteridekselet.
6. Ikke kortslutt batteriet.
 - (1) Ikke berør batteripolene med ledende materialer.
 - (2) Ikke lagre batteriet i samme beholder som andre metallgjenstander, som for eksempel spiker, mynter osv.
 - (3) Ikke la batteriet komme i kontakt med vann eller regn.

En kortslutning av batteriet kan føre til et kraftig strømstøt, overoppheting, mulige forbrenninger og til og med til at batteriet går i stykker.

7. Ikke lagre verktøyet og batteriet på steder hvor temperaturen kan komme opp i eller overskride 50°C.

8. Ikke sett fyr på batteriet, ikke engang om det er sterkt skadet eller helt utslitt. Batteriet kan eksplodere hvis det begynner å brenne.
9. Vær forsiktig så du ikke mister batteriet eller utsetter det for slag.

TA VARE PÅ DISSE ANVISNINGENE.

Tips for å opprettholde maksimal batterilevetid

1. Lad batteriet igjen før det er fullstendig utladet. Hold alltid opp å bruke verktøyet når du merker at det er lite strøm på batteriet. Sett batteriet til lading.
2. Et helt oppladet batteri må aldri settes til ny lading. Overopplading forkorter batteriets levetid.
3. Lad opp batteriet ved romtemperatur, dvs. 10°C – 40°C. Hvis batteriet er varmt, må det få avkjøle seg før lading.
4. Lad nikkelmetallhybrid-batteriet når du ikke har brukt det på mer enn seks måneder.

EKSTRA SIKKERHETSREGLER FOR STØVSUGER

1. Støvsugeren må ikke brukes til oppsuging av våte gjenstander, tente sigaretter eller lignende.
2. Slå støvsugeren av omgående hvis noe unormalt oppdages.
3. Hvis støvsugeren faller i gulvet, må den sjekkes for sprekker eller andre skader før den tas i bruk.
4. Støvsugeren må ikke lades opp nær brennbare materialer som bensin, gass, maling eller lim.
5. Støvsugeren må ikke lades opp på papir, stoff, tepper, vinyl, etc. Det kan forårsake brann.
6. Støvsugeren må ikke lades i støvede omgivelser.
7. Pass på at ingen befinner seg nedenunder når det arbeides i høyden.
8. Støvsugeren må holdes unna ovner eller andre varmekilder.
9. Inntaks- eller ventilasjonshull må ikke blokkeres.

TA VARE PÅ DISSE ANVISNINGENE.

BRUKSANVISNINGER

Bryter (Fig. 1)

NB!

- Støvposen eller papirposen må alltid være skikkelig montert på støvsugeren før bruk. Feil montering kan få støv til å trenge inn i motoren og ødelegge støvsugeren.
- Støvsugeren må alltid slås av etter bruk så skader unn-gås og batterienes brukstid ikke reduseres.

Denne støvsugeren kan brukes med "standard" og "kraftig" sugekapasitet. For standard sugekapasitet skyves bryteren forover til LOW (lav). For kraftig sugekapasitet skyves bryteren videre til HIGH (høy).

Støvsugeren slås av ved å skyve bryteren tilbake igjen til OFF (av).

Rengjøring (suging)

Munnstykke (Fig. 2)

Ved rengjøring av bord, pulter, møbler, etc., er munnstykket et praktisk hjelpemiddel.

Munnstykke + forlengelsesrør (rett rør) (Fig. 3)

Forlengelsesrøret kan settes på mellom munnstykket og selve støvsugeren. Dette er praktisk til rengjøring av gulv siden du ikke behøver å bøye deg.

Smalt munnstykke (Fig. 4)

Praktisk til rengjøring av hjørner og sprekker i en bilkupe eller på møbler.

Smalt munnstykke + forlengelsesrør (rett rør) (Fig. 5)

Til steder der det er vanskelig å komme til, eller steder høyt oppe.

Tømming av støv

NB!

Tøm støvposen når den er full, ellers vil sugeevnen reduseres.

Trykk inn knappene for å åpne frontdekslet. (Fig. 6)

Ta støvposen forsiktig ut av støvsugeren så innholdet ikke faller ut. Tøm posen. (Fig. 7)

Tøm også selve støvsugeren for støv som har satt seg fast på innsiden. Hvis dette ikke gjøres kan støv stoppe til filteret og ødelegge motoren. (Fig. 8)

Montering av støvposen

Sett støvposen inn i hulrommet på støvsugeren. (Fig. 9)

Sett støvposeholderen helt inn i åpningene i hulrommet på støvposen. (Fig. 10)

NB!

Hvis du skulle glemme å montere støvposen på sugeren, ikke sette støvposens holder helt inn i åpningene eller bruke en flerret eller ødelagt pose, kan støv trenge inn i motoren og forårsake motortrøbbel.

Monter frontdekslet fast på forkanten av støvsugeren. Lukk frontdekslet igjen. (Fig. 11)

MERKNAD:

- Ved montering av papirposen følges samme fremgangsmåte som for støvposen.
- Ny papirpose må alltid brettes ut før den monteres på støvsugeren.

VEDLIKEHOLD

NB!

Før eventuelt arbeid utføres, må du alltid forvise deg om at støvsugeren er slått av.

Etter bruk (Fig. 12)

Når støvsugeren lades opp eller settes til oppbevaring, bør den henges på veggen på en spiker eller krok. På baksiden av støvsugeren finnes det en krok til dette formål.

Rengjøring (Fig. 13)

Fra tid til annen bør støvsugeren tørkes utvendig med en klut som er godt oppvridd i såpevann. Det må aldri brukes bensin, malingstynner eller lignende som kan forårsake misfarging og sprekker.

Vask støvposen i såpevann med jevne mellomrom. La posen tørke skikkelig før bruk. Hvis posen brukes før den er helt tørr, vil sugeevnen reduseres og motorens brukstid forkortes.

For å garantere at maskinen arbeider sikkert og pålitelig bør reparasjoner, servicearbeider eller innstillinger utføres av et autorisert Makita-serviceverksted.

KASSERING AV STØVSUGEREN

Støvsugeren har et innebygd niacid-batteri. Det må alltid fjernes før støvsugeren kasseres.

Demontere det innebygde batteriet

NB!

Med unntak av når støvsugeren kasseres, må det innebygde batteriet ikke fjernes fra støvsugeren. Batteriet kan ødelegges eller utsettes for kortslutning.

Bakdekslet åpnes ved å skyve det pilens retning. (Fig. 14)

Trekk det innebygde batteriet halvt tilbake. Kople fra de to ledningene ved å trekke de av batteriets terminaler. Trekk batteriet helt ut. (Fig. 15)

For å hindre at batteriet kortsluttes, settes et stykke tape over terminalene, eller hele batteriet puttes i en plastpose.

NB!

Batteriet må aldri kasseres ved brenning selv om det er helt ødelagt eller død. Det kan eksplodere i flammene og giftige stoffer kan lekke ut.

TILLEGGSUTSTYR

ADVARSEL:

Tilleggsutstyr eller tilbehør som anbefales for din Makita-maskin er spesifisert i denne bruksanvisningen. Bruk av annet tilleggsutstyr eller tilbehør enn dette kan øke risikoen for personskader. Tilleggsutstyr eller annet tilbehør må bare brukes for de formål det er beregnet for.

Hvis du har behov for flere detaljer som gjelder dette ekstrautstyret, spør ditt lokale Makita servicesenter om hjelp.

- Forlengelsesrør (rett rør)
- Munnstykke
- Smalt munnstykke
- Papirpose
- Bøyelig slange
- Teppemunnstykke
- Hyllekost
- Hurtiglader DC7022 (12 V)

1	Katkaisija	6	Etukansi	11	Sulje
2	Suulake	7	Purista	12	Etureuna
3	Imurin runko	8	Avaa	13	Takakansi
4	Jatkoputki (suora putki)	9	Pölypussi	14	Sisäänrakennettu akku
5	Rakosuulake	10	Pujota etukansi etureunaan	15	Akun napa

TEKNISET TIEDOT

Malli	4072D
Imuteho	500 ml
Jatkuva käyttö	Voimakas: noin 10 min. Normaali: noin 20 min.
Kokonaispituus	383 mm
Paino	1,0 kg
Antoteho	7,2 V tasavirta
Latausaika	noin 3 tuntiin

- Jatkuvan tutkimus- ja kehitysohjelman vuoksi pidämme oikeuden muuttaa tässä mainittuja teknisiä ominaisuuksia ilman ennakoilmoitusta.
- Huomautus: Tekniset ominaisuudet saattavat vaihdella eri maissa.

Käyttötarkoitus

Kone on tarkoitettu kuivien roskien keräämiseen.

Turvaohjeita

Oman turvallisuutesi vuoksi lue mukana seuraavat turvaohjeet.

TÄRKEITÄ TURVAOHJEITA AKULLE JA AKKULATAAJALLE

1. Lue kaikki (1) akkulataajan, (2) akun ja (3) akkua käyttävän laitteen ohjeet ja varoitusmerkinnät ennen akkulataajan käyttöä.
2. Älä pura akkua osiinsa.
3. Jos käyttöaika lyhenee huomattavasti, lopeta työskentely välittömästi. Tämä voi aiheuttaa ylikuumenemisen, mahdollisia palovammoja ja jopa räjähdysten.
4. Jos akkuhappoa pääsee silmiin, huuhtele ne puhtaalla vedellä ja hakeudu heti lääkäriin. Tämä voi aiheuttaa näön menetyksen.
5. Peitä akkuliittimet aina akkukansilla, kun akkua ei käytetä.
6. Älä kytkä akkua oikosulkuun:
 - (1) Älä kosketa liittimiä millään sähköä johtavalla esineellä.
 - (2) Älä säilytä akkua yhdessä metalliesineiden kuten naulojen, kolikoiden tms. kanssa.
 - (3) Suojaa akku vedeltä ja sateelta.
 Akun oikosulku voi aiheuttaa voimakkaan sähkövirran, ylikuumenemisen, mahdollisia palovammoja ja konerikon.
7. Älä säilytä konetta ja akkua paikoissa, joiden lämpötila voi nousta tai kohota yli 50°C.
8. Älä hävitä akkua polttamalla, vaikka se olisi pahasti vioittunut tai kulunut loppuun. Akku voi räjähtää tulella.
9. Varo pudottamasta ja kolhimasta akkua.

SÄILYÄ NÄMÄ OHJEET.

Vihjeitä akun käyttöiän maksimoimiseksi

1. Lataa akku ennen kuin se on kokonaan purkautunut.
Jos huomaat käyttövoiman heikentyneen, lopeta aina koneen käyttäminen ja lataa akku.
2. Älä koskaan lataa täyteen ladattua akkua. Liiallinen lataaminen lyhentää akun käyttöikä.
3. Lataa akku huoneenlämmössä 10°C – 40°C. Anna kuuman akun jäähtyä ennen sen lataamista.
4. Lataa nikkelimetallihydridiakku, jos sitä ei käytetä yli puoleen vuoteen.

LISÄTURVAOHJEITA IMURILLE

1. Älä imuroi märkiä roskia, palavia savukkeita tms.
2. Lopeta laitteen käyttäminen välittömästi, jos havaitset jotain tavallisuudesta poikkeavaa.
3. Jos pudotat imurin tai kolhit sitä, tarkasta laite huolellisesti mahdollisten murtumien tai vaurioiden varalta, ennen kuin käytät sitä.
4. Älä lataa imuria vaarallisten, herkästi syttyvien aineiden lähellä, kuten bensiini, kaasua, maalit ja liuottimet.
5. Älä lataa imuria paperin, kankaan, maton, muovimatton tms. päällä. Tämä saattaa aiheuttaa tulipalon.
6. Älä lataa imuria pölyisissä tiloissa.
7. Pidä huolta, että alapuolellasi ei ole ketään, kun käytät imuria korkeissa paikoissa.
8. Pidä imuri loitolla uneista ja muista lämpölähteistä.
9. Älä peitä ilmanottoaukkoa tai ilmanpoistoaukkoja.

SÄILYÄ NÄMÄ OHJEET.

KÄYTTÖOHJEET

Katkaisijan käyttäminen (Kuva 1)

VARO:

- Varmista aina ennen imurin käyttämistä, että pölypussi tai paperipussi on oikein asennettu. Väärin asennettu pussi voi päästää roskia moottoriin, mikä saattaa aiheuttaa imurin joutumisen epäkuuntoon.
- Sammuta imuri aina jokaisen käyttökerran jälkeen. Näin estetään imurin vioittuminen ja akkujen käyttöikä pitenee.

Imuteho voidaan säätää joko normaaliiksi tai voimakkaaksi. Normaali imuteho saadaan siirtämällä katkaisijaa eteenpäin asentoon LOW. Voimakas imuteho saadaan siirtämällä katkaisijaa vielä eteenpäin asentoon HIGH. Imuri sammutetaan siirtämällä katkaisijaa takaisin asentoon OFF.

Imurointi

Suutin (Kuva 2)

Liitä suutin puhdistaussasi pöytiä, hyllyjä, huonekaluja jne. Suutin asentuu helposti.

Suulake + jatkoputki (suora putki) (Kuva 3)

Jatkoputki sopii suulakkeen ja imurin väliin. Tästä on apua imuroitaessa lattiaa seisten.

Rakosuulake (Kuva 4)

Kiinnitä rakosuulake imuroidessasi nurkkia tai auton tai huonekalun rakoja.

Rakosuulake + jatkoputki (suora putki) (Kuva 5)

Käytä tätä yhdistelmää ahtaissa nurkissa, joihin imuri ei mahdu ja kurkotellessasi korkeisiin paikkoihin.

Roskien poistaminen

VARO:

Tyhjennä imuri ennen liiallista täyttymistä, tai imuteho heikkenee.

Purista painikkeita ja avaa etukansi. (Kuva 6)

Irrota pölypussi imurista varoen, jotta pussin sisältö ei valuisi ulos. Tyhjennä roskat pölypussista. (Kuva 7)

Poista myös itse imurin sisällä olevat roskat. Jos et toimi näin, sienisuodatin saattaa tukkeutua tai moottori vahingoittua. (Kuva 8)

Pölypussin kiinnittäminen

Aseta pölypussi imurissa olevaan aukkoon. (Kuva 9)

Työnnä pölypussin pidin kokonaan imurissa olevan aukon rakoihin. (Kuva 10)

VARO:

Jos pölypussia ei kiinnitetä paikalleen, pölypussin pidintä ei työnnetä kokonaan rakoihin tai jos käytetään rikkinäistä tai repeytyntä pussia, moottoriin saattaa päästä roskia. Tämä saattaa aiheuttaa moottorin rikkoutumisen.

Pujota etukansi kiinni imurin etureunaan. Sulje sitten etukansi. (Kuva 11)

HUOMAA:

- Noudata pölypussille annettuja ohjeita kiinnittäessäsi paperipussia.
- Levitä uusi paperipussi aina auki, ennen kuin kiinnität sen imuriin.

KUNNOSSAPITO

VARO:

Varmista aina ennen kunnossapitotöitä, että imuri on sammutettu.

Käytön jälkeen (Kuva 12)

Imuria ladattaessa tai varastoitaessa, ripusta imuri takana olevalla ripustimella koukkuun.

Puhdistaminen (Kuva 13)

Pyyhi imurin ulkopinnat (imurin runko) silloin tällöin saippuaveteen kostutetulla liinalla. Älä koskaan käytä bensiiniä, tinneriä tms. Tämä voi aiheuttaa värien haalistumista tai halkeamien syntymistä.

Pese pölypussi silloin tällöin saippuavedellä. Kuivaa se perusteellisesti ennen käyttöä. Riittämättömästi kuivattu pölypussi saattaa aiheuttaa imutehon heikkenemistä ja lyhentää moottorin käyttöikää.

Laitteen käyttövarmuuden ja turvallisuuden vuoksi korjaukset ja muut huolto- ja säätötöyt saa suorittaa ainoastaan Makitan hyväksymä huoltopiste.

IMURIN HÄVITTÄMINEN

Tässä imurissa on sisäänrakennettu nikkelikadmium-akku. Irrota akku aina ennen imurin hävittämistä.

Sisäänrakennetun akun irrottaminen

VARO:

Älä koskaan irrota sisäänrakennettua akkua imurista paitsi, kun hävität imurin. Irrottaminen vioittaa akkua tai seurauksena saattaa olla akun kytkettyminen oikosulkuun.

Irrota takakansi työntämällä sitä nuolen suuntaan. (Kuva 14)

Vedä akku puoliksi irti. Irrota kaksi johtoa akusta vetämällä ne irti akun navoista. Irrota sitten akku kokonaan. (Kuva 15)

Peitä akun navat teipillä tai pane akku muovipussiin välttääksesi akun kytketymisen oikosulkuun.

VARO:

Älä koskaan hävitä akkua polttamalla, vaikka se olisi pahasti vioittunut tai kokonaan loppunut kulunut. Se saattaa räjähtää tulesa tai siitä saattaa vuotaa myrkyllisiä aineita.

LISÄVARUSTEET

VARO:

Näitä lisävarusteita ja -laitteita suositellaan käytettäväksi tässä ohjekirjassa mainitun Makitan koneen kanssa. Minkä tahansa muun lisävarusteen tai -laitteen käyttäminen voi aiheuttaa loukkaantumisvaaran. Käytä lisävarusteita ja -laitteita vain niiden käyttötarkoituksen mukaisesti.

Jos tarvitset apua tai yksityiskohtaisempia tietoja seuraavista lisävarusteista, ota yhteys paikalliseen Makitan huoltoon.

- Jatkoputki (suora putki)
- Suulake
- Rakosuulake
- Paperipussi
- Joustava letku
- Mattosuulake
- Hyllyharja
- Pikalaturi DC7022 (12 V)

Περιγραφή γενικής άποψης

1 Διακόπτης	7 Πιέστε	11 Κλειστό
2 Στόμιο	8 Ανοικτό	12 Μπροστινό χείλος
3 Σώμα σκούπας	9 Σάκκος σκόνης	13 Πισινό κάλυμμα
4 Ράβδος επέκτασης (Ισιος σωλήνας)	10 Αγκιστρώστε το μπροστινό κάλυμμα στο μπροστινό χείλος	14 Ενσωματωμένη μπαταρία
5 Στόμιο γωνιών		15 Πόλος
6 Μπροστινό κάλυμμα		

ΤΕΧΝΙΚΑ ΧΑΡΑΚΤΗΡΙΣΤΙΚΑ

Μοντέλο	4072D
Χωρητικότητα	500 χιλ. λιτ
Συνεχής χρήση	Υψηλή: περίπου 10 λεπ. Χαμηλή: περίπου 20 λεπ.
Συνολικό μήκος	383 χιλ.
Καθαρό βάρος	1,0 Χγρ
Εξόδος	D.C. 7,2 V
Χρόνος Φόρτισης	Περίπου 3 ώρες

- Λόγω του συνεχιζόμενου προγράμματος έρευνας και ανάπτυξης, οι παρούσες προδιαγραφές υπόκεινται σε αλλαγή χωρίς προειδοποίηση.
- Παρατήρηση: Τα τεχνικά χαρακτηριστικά μπορεί να διαφέρουν από χώρα σε χώρα.

Προωρισμένη χρήση

Το εργαλείο προορίζεται για συλλογή ξηρής σκόνης.

Υποδείξεις ασφάλειας

Για την προσωπική σας ασφάλεια, ανατρέξτε στις εσωκλειστές οδηγίες ασφάλειας.

ΣΗΜΑΝΤΙΚΕΣ ΟΔΗΓΙΕΣ ΑΣΦΑΛΕΙΑΣ ΓΙΑ ΦΟΡΤΙΣΤΗ ΚΑΙ ΚΑΣΕΤΑ ΜΠΑΤΑΡΙΑΣ

1. Πριν χρησιμοποιήσετε την κασέτα μπαταρίας, διαβάστε όλες τις οδηγίες και σημειώσεις προφύλαξης (1) στον φορτιστή μπαταρίας, (2) στην μπαταρία και (3) στο προϊόν που χρησιμοποιεί την μπαταρία.
2. Μην αποσυναρμολογήσετε την κασέτα μπαταρίας.
3. Εάν ο χρόνος λειτουργίας έχει γίνει υπερβολικά βραχύς, σταματήστε την λειτουργία αμέσως. Αλλιώς, μπορεί να έχει ως αποτέλεσμα κίνδυνο υπερθέρμανσης, πιθανά εγκαύματα ή ακόμη και έκρηξη.
4. Εάν ηλεκτρολύτης μπει στα μάτια σας, ξεπλύνετε τα με καθαρό νερό και ζητήστε ιατρική φροντίδα αμέσως. Αλλιώς, μπορεί να έχει ως αποτέλεσμα απώλεια της όρασης σας.
5. Πάντοτε καλύπτετε τους πόλους της μπαταρίας με το κάλυμμα της μπαταρίας όταν η κασέτα μπαταρίας δεν χρησιμοποιείται.
6. Μην βραχυκυκλώνετε την κασέτα μπαταρίας:
 - (1) Μην αγγίζετε τους πόλους με οτιδήποτε αγώγιμο υλικό.
 - (2) Αποφεύγετε να αποθηκεύετε την κασέτα μπαταρίας μέσα σε ένα δοχείο μαζί με άλλα μεταλλικά αντικείμενα όπως καρφιά, νομίσματα, κλπ.
 - (3) Μην εκθέτε την κασέτα μπαταρίας στο νερό ή στη βροχή.

Ενα βραχυκύκλωμα μπαταρίας μπορεί να προκαλέσει μεγάλη ροή ρεύματος, υπερθέρμανση, πιθανά εγκαύματα ακόμη και σοβαρή βλάβη.

7. Μην αποθηκεύετε το εργαλείο και την κασέτα μπαταρίας σε τοποθεσίες όπου η θερμοκρασία μπορεί να φτάσει ή να ξεπεράσει τους 50°C.
8. Μην καίτε την κασέτα μπαταρίας ακόμη και εάν έχει σοβαρή ζημιά ή είναι εντελώς φθαρμένη. Η κασέτα μπαταρίας μπορεί να εκραγεί στην φωτιά.
9. Προσέχετε να μη ριζέτε κάτω ή χτυπήσετε την μπαταρία.

ΦΥΛΑΞΤΕ ΤΙΣ ΟΔΗΓΙΕΣ ΑΥΤΕΣ.

Συμβουλές για διατήρηση μέγιστης ζωής μπαταρίας

1. Φορτίζετε την κασέτα μπαταρίας πριν από την πλήρη αποφόρτιση της. Πάντοτε σταματάτε την λειτουργία του εργαλείου και φορτίζετε την κασέτα μπαταρίας όταν παρατηρήσετε μειωμένη ισχύ εργαλείου.
2. Ποτέ μην επαναφορτίζετε μία πλήρως φορτισμένη κασέτα μπαταρίας. Υπερφόρτιση μειώνει την ωφέλιμη ζωή της μπαταρίας.
3. Φορτίζετε την κασέτα μπαταρίας σε θερμοκρασία δωματίου 10°C – 40°C. Αφήστε μία θερμή κασέτα μπαταρίας να κρυώσει πριν την φορτίσετε.
4. Φορτίστε την κασέτα μπαταρίας Μεταλλικού Υδριδίου Νικελίου όταν δεν την χρησιμοποιήσετε για περισσότερο από έξι μήνες.

ΕΠΙΠΡΟΣΘΕΤΟΙ ΚΑΝΟΝΕΣ ΑΣΦΑΛΕΙΑΣ ΓΙΑ ΣΚΟΥΠΑ

1. Μην συλλέξετε υγρά υλικά, αναμμένα τσιγάρα ή παρόμοια.
2. Σταματήστε τη λειτουργία αμέσως αν παρατηρήσετε οτιδήποτε αφύσικο.
3. Εάν ριζέτε ή χτυπήσετε τη σκούπα, ελέγξτε τη για ρωγμές ή ζημιά πριν από τη λειτουργία.
4. Μην φορτίσετε τη σκούπα κοντά σε επικίνδυνα ευφλεκτα υλικά όπως βενζίνη, αέρια, μογιά ή κολλητικές ουσίες.
5. Μην φορτίσετε τη σκούπα επάνω σε χαρτιά, ύφασμα, χαλί, βινίλ, κλπ. Αυτό μπορεί να προκαλέσει φωτιά.
6. Μην φορτίσετε τη σκούπα σε μέρος που έχει σκόνη.
7. Βεβαιώστε ότι κανείς δεν είναι από κάτω όταν χρησιμοποιείτε τη σκούπα σε ψηλά μέρη.

8. Μη τη βάζετε κοντά σε θερμάστρες ή άλλες πηγές θερμότητας.
9. Μη φράζετε την τρύπα εισόδου ή τις τρύπες εξαερισμού.

ΦΥΛΑΞΤΕ ΤΙΣ ΟΔΗΓΙΕΣ ΑΥΤΕΣ.

ΟΔΗΓΙΕΣ ΧΡΗΣΗΣ

Λειτουργία διακόπτη (Εικ. 1)

ΠΡΟΣΟΧΗ:

- Πάντοτε να σιγουρεύεστε ότι ο σάκκος σκόνης ή ο χάρτινος πάκος είναι κατάλληλα τοποθετημένοι στην σκούπα πριν τη χρήση. Η λανθασμένη τοποθέτηση μπορεί να επιτρέψει τη σκόνη να μπει στο μοτέρ, προκαλώντας την δυσλειτουργία της σκούπας.
- Πάντοτε να κλείνετε την σκούπα μετά τη χρήση για την αποφυγή ζημιάς στην σκούπα και για την επιμήκυνση του χρόνου ζωής των μπαταριών.

Αυτή η σκούπα μπορεί να λειτουργήσει με “κανονική” και “ισχυρή” απορρόφηση. Για κανονική απορρόφηση, σύρετε το διακόπτη προς τα εμπρός στη θέση LOW. Για δυνατή απορρόφηση, σύρετε το διακόπτη περισσότερο στη θέση HIGH.

Για να σταματήσετε τη σκούπα, σύρετε το διακόπτη πίσω στη θέση OFF.

Καθάρισμα (Απορρόφηση)

Στόμιο (Εικ. 2)

Προσαρμόστε το στόμιο για καθαρισμό τραπεζιών, γραφείων, επίπλων, κλπ. Το στόμιο προσαρμόζεται εύκολα.

Στόμιο + Ράβδος επέκτασης (Ισως σωλήνας) (Εικ. 3)

Η ράβδος επέκτασης προσαρμόζεται μεταξύ του στομιού και της ίδιας της σκούπας. Αυτή η διάταξη είναι βολική για καθαρισμό του πατώματος από όρθια στάση.

Στόμιο γωνιών (Εικ. 4)

Προσαρμόστε το στόμιο γωνιών για καθαρισμό γωνιών και σχισμών αυτοκινήτων ή επίπλων.

Στόμιο γωνιών + Ράβδος επέκτασης (Ισως σωλήνας) (Εικ. 5)

Σε χώρους πολύ στενούς όπου η σκούπα δε χωράει να περάσει, ή σε ψηλά μέρη που είναι δύσκολο να φθάσει κανείς, χρησιμοποιείτε αυτή τη διάταξη.

Αδειασμα σκόνης

ΠΡΟΣΟΧΗ:

Αδειάστε τη σκούπα πριν γεμίσει πλήρως, διαφορετικά η δύναμη απορρόφησης μειώνεται.

Πιέστε τα πλήκτρα και ανοίξτε το μπροστινό κάλυμμα. (Εικ. 6)

Βγάλτε το σάκκο σκόνης από τη σκούπα προσεκτικά ώστε να μη χυθούν τα περιεχόμενα. Αδειάστε τα περιεχόμενα από το σάκκο σκόνης. (Εικ. 7)

Επίσης αδειάστε τη σκόνη μέσα από την ίδια τη σκούπα. Εάν δεν το κάνετε αυτό μπορεί να βουλώσει το πογγώδες φίλτρο ή να πάθει ζημιά το μοτέρ. (Εικ. 8)

Τοποθέτηση σάκκου σκόνης

Τοποθετήστε το σάκκο σκόνης μέσα στη κοιλότητα της σκούπας. (Εικ. 9)

Βάλτε τη θήκη του σάκκου σκόνης πλήρως μέσα στις σχισμές της κοιλότητας της σκούπας. (Εικ. 10)

ΠΡΟΣΟΧΗ:

Αν ξεχάσετε να τοποθετήσετε το σάκκο σκόνης, ή δε βάλετε τη θήκη του σάκκου σκόνης καλά μέσα στις σχισμές, ή αν χρησιμοποιήσετε ένα σπασμένο ή σχισμένο σάκκο, σκόνη μπορεί να πάει στο μοτέρ. Αυτό μπορεί να προκαλέσει βλάβη στο μοτέρ.

Αγκιστρώστε το μπροστινό κάλυμμα πάνω στο μπροστινό χείλος της σκούπας. Μετά κλείστε το μπροστινό κάλυμμα. (Εικ. 11)

ΠΑΡΑΤΗΡΗΣΗ:

- Όταν τοποθετείτε το χάρτινο πάκο, ακολουθείτε τις ίδιες διαδικασίες για το σάκκο σκόνης.
- Πάντοτε ξεδιπλώνετε ένα νέο χάρτινο πάκο πριν το τοποθετήσετε στη σκούπα.

ΣΥΝΤΗΡΗΣΗ

ΠΡΟΣΟΧΗ:

Πάντοτε βεβαιώνετε ότι η σκούπα έχει σβηστεί πριν εκτελέσετε οποιαδήποτε εργασία στη σκούπα.

Μετά τη χρήση (Εικ. 12)

Όταν επαναφορτίζετε ή αποθηκεύετε τη σκούπα, κρεμάτε τη σκούπα από ένα καρφί κάνοντας χρήση της βολικής κρεμάστρας στο πίσω μέρος.

Καθάρισμα (Εικ. 13)

Από καιρό σε καιρό σφουγγίζετε το εξωτερικό (σώμα σκούπας) της σκούπας με ένα πανί βουτηγμένο σε σαπουνάδα. Ποτέ μη χρησιμοποιήσετε βενζίνη, αραιωτικό ή κάτι παρόμοιο. Αποχρωματισμός ή ρωγμές μπορεί να σχηματισθούν.

Πλύνετε πότε-πότε το σάκκο σκόνης με σαπουνάδα. Στεγνώστε το σάκκο εντελώς πριν τη χρήση. Ένας μη καλά στεγνωμένος σάκκος μπορεί να προκαλέσει κακή απορρόφηση και να μειώσει τη ζωή του μοτέρ.

Για τη διασφάλιση της σιγουριάς και αξιοπιστίας των προϊόντων μας πρέπει οι επισκευές, εργασίες συντήρησης ή ρυθμίσεις να εκτελούνται από εξουσιοδοτημένα εργαστήρια σέρβις πελατών Μάκιτα.

ΠΕΤΑΓΜΑ ΤΗΣ ΣΚΟΥΠΑΣ

Μία μπαταρία νικελίου καδμίου είναι ενσωματωμένη μέσα στη σκούπα. Πάντοτε βγάζετε τη πριν πετάξετε τη σκούπα.

Αφαίρεση της ενσωματωμένης μπαταρίας

ΠΡΟΣΟΧΗ:

Ποτέ μην αφαιρείτε την ενσωματωμένη μπαταρία από τη σκούπα εκτός όταν πετάτε τη σκούπα. Η μπαταρία θα πάθει ζημιά ή ένα βραχυκύκλωμα μπορεί να συμβεί.

Για να αφαιρέσετε το πίσω κάλυμμα, σπρώχτε το προς τη διεύθυνση του βέλους. (Εικ. 14)

Μισοβγάλετε την ενσωματωμένη μπαταρία. Αποσυνδέσετε τα δυο κύρια καλώδια από την μπαταρία τραβώντας τα από τους πόλους της μπαταρίας. Μετά βγάλετε τελείως την μπαταρία. **(Εικ. 15)**

Για την αποφυγή βραχυκυλώματος στη μπαταρία, δέστε με ταινία τους πόλους της μπαταρίας ή βάλτε την μπαταρία σε ένα πλαστικό σάκκο.

ΠΡΟΣΟΧΗ:

Ποτέ μη καίτε τη μπαταρία ακόμη και αν είναι πολύ κατεστραμμένη ή εντελώς φθαρμένη. Μπορεί να εκραγεί ή τοξικά αέρια μπορεί να διαχυθούν γύρω.

ΕΞΑΡΤΗΜΑΤΑ

ΠΡΟΣΟΧΗ:

• Αυτά τα εξαρτήματα ή προσαρτήματα συνιστώνται για χρήση με το εργαλείο Μάκιτα που περιγράφηκε στις οδηγίες αυτές. Η χρήση οτιδήποτε άλλων εξαρτημάτων ή προσαρτημάτων μπορεί να προκαλέσει κίνδυνο τραυματισμού σε άτομα. Χρησιμοποιείτε τα εξαρτήματα ή προσαρτήματα μόνο για την χρήση που προορίζονται.

Εάν χρειάζεστε οποιαδήποτε βοήθεια για περισσότερες πληροφορίες σε σχέση με αυτά τα εξαρτήματα, αποτανθείτε στο τοπικό σας κέντρο εξυπηρέτησης Μάκιτα.

- Ράβδος επέκτασης (Ισιος σωλήνας)
- Στόμιο
- Στόμιο γωνιών
- Χάρτινος πάκος
- Ευλύγιστος σωλήνας
- Στόμιο για χαλί
- Βούρτσα ραφιού
- Ταχυφορτιστής DC7022 (12 V)

Makita Corporation

884079A994