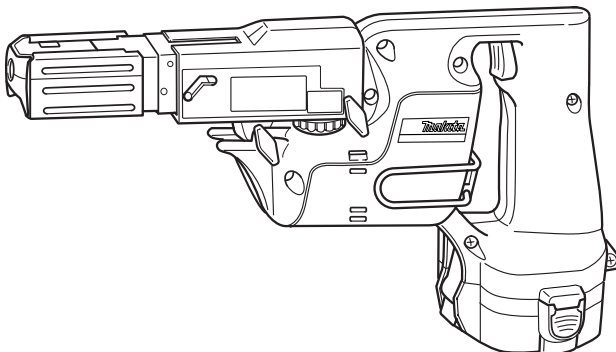
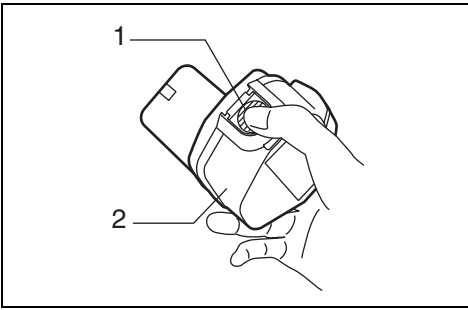




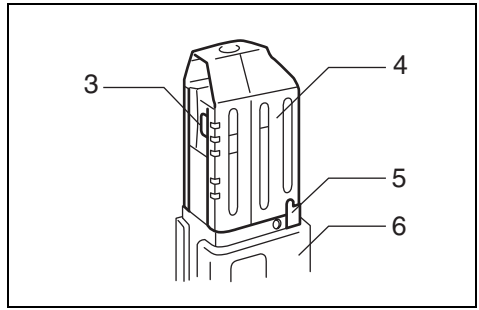
GB	Cordless Auto Feed Screwdriver	Instruction Manual
F	Visseuse automatique sans fil	Manuel d'instructions
D	Akku-Schnellbau-Magazin-Schrauber	Betriebsanleitung
I	Avvitatore autoalimentato a batteria	Istruzioni per l'uso
NL	Accu schroefautomaat	Gebruiksaanwijzing
E	Atornillador autoalimentado a batería	Manual de instrucciones
P	Chave de parafusos com alimentação automática a bateria	Manual de instruções
DK	Akku skruemaskine med automatisk skrueforsyning	Brugsanvisning
S	Sladdlös skruvdragare med automatisk matning	Bruksanvisning
N	Batteridrevet automatisk matende skrutrekker	Bruksanvisning
SF	Akkukäyttöinen makasiini-ruuvinväännin	Käyttöohje
GR	Γεμιστήρας ταχυβιδωτήρας με μπαταρία	Οδηγίες χρήσεως

6835D

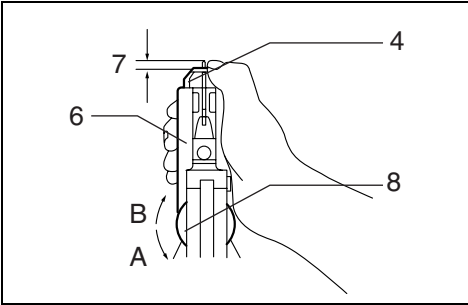




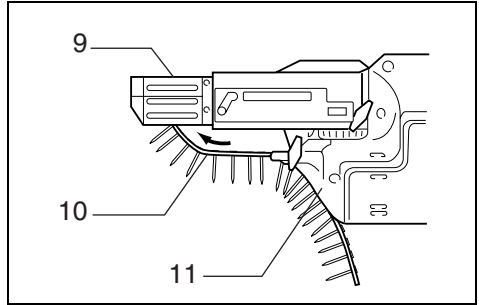
1



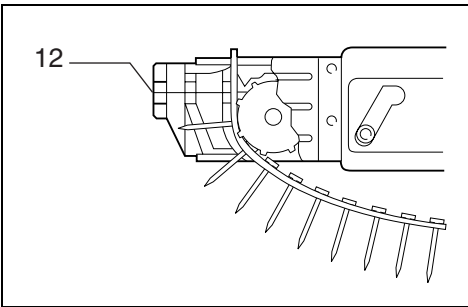
2



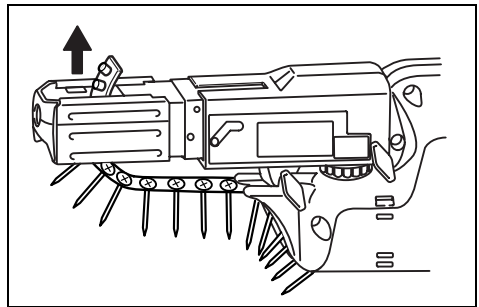
3



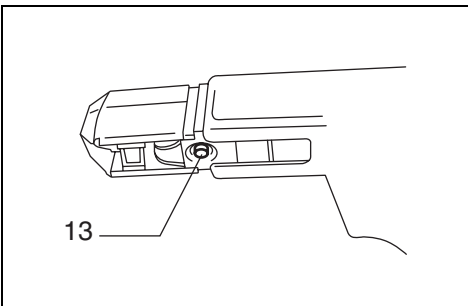
4



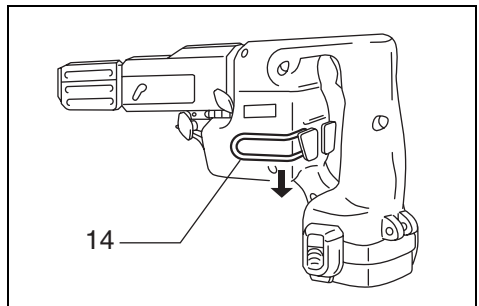
5



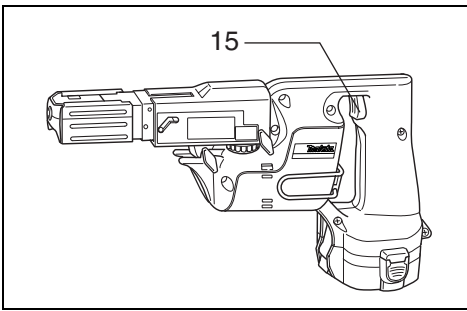
6



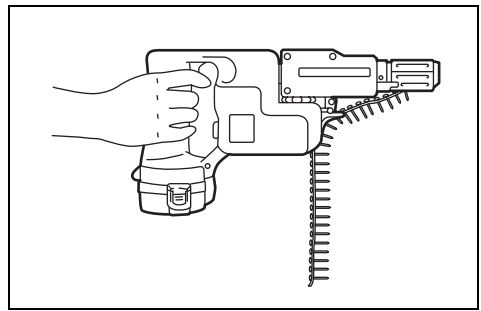
7



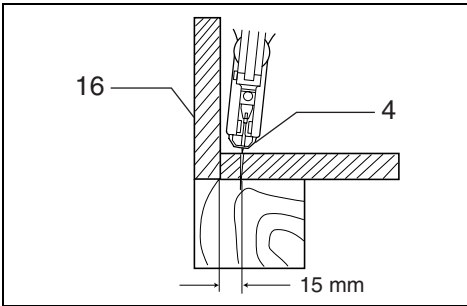
8



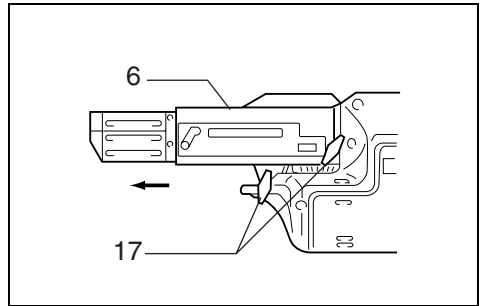
9



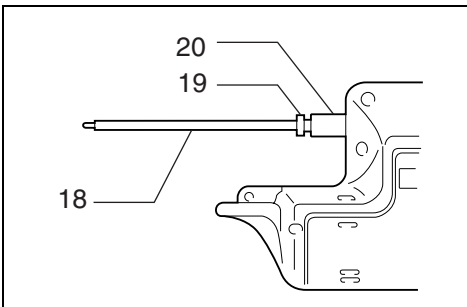
10



11



12



13

Explanation of general view

1 Push button	8 Adjusting knob	15 Switch trigger
2 Battery cartridge	9 Feeder box	16 Wall
3 Lever	10 Screw strip	17 Thumb screws
4 Stopper base	11 Screw guide	18 Bit
5 Plate	12 Driving position	19 Dust cover
6 Casing	13 Reverse button	20 Plain bearing
7 Approx. 5 mm	14 Hook	

SPECIFICATIONS

Model	6835D
Screw strip	4 mm x 25 mm – 41 mm
No load speed (min ⁻¹)	2,000
Overall length	364 mm
Net weight (with battery cartridge)	2.0 kg
Rated voltage	D.C.12 V

- Due to our continuing program of research and development, the specifications herein are subject to change without notice.
- Note: Specifications may differ from country to country.

Intended use

The tool is intended for screw driving in wood, metal and plastic.

Safety hints

For your own safety, please refer to the enclosed safety instructions.

IMPORTANT SAFETY INSTRUCTIONS FOR CHARGER & BATTERY CARTRIDGE

ENC004-1

1. Before using battery cartridge, read all instructions and cautionary markings on (1) battery charger, (2) battery, and (3) product using battery.
2. Do not disassemble battery cartridge.
3. If operating time has become excessively shorter, stop operating immediately. It may result in a risk of overheating, possible burns and even an explosion.
4. If electrolyte gets into your eyes, rinse them out with clear water and seek medical attention right away. It may result in loss of your eyesight.
5. Always cover the battery terminals with the battery cover when the battery cartridge is not used.
6. Do not short the battery cartridge:
 - (1) Do not touch the terminals with any conductive material.
 - (2) Avoid storing battery cartridge in a container with other metal objects such as nails, coins, etc.
 - (3) Do not expose battery cartridge to water or rain.

A battery short can cause a large current flow, overheating, possible burns and even a breakdown.

7. Do not store the tool and battery cartridge in locations where the temperature may reach or exceed 50°C (122°F).
8. Do not incinerate the battery cartridge even if it is severely damaged or is completely worn out. The battery cartridge can explode in a fire.
9. Be careful not to drop or strike battery.

SAVE THESE INSTRUCTIONS.

Tips for maintaining maximum battery life

1. Charge the battery cartridge before completely discharged.
Always stop tool operation and charge the battery cartridge when you notice less tool power.
2. Never recharge a fully charged battery cartridge. Overcharging shortens the battery service life.
3. Charge the battery cartridge with room temperature at 10°C – 40°C (50°F – 104°F). Let a hot battery cartridge cool down before charging it.
4. Charge the Nickel Metal Hydride battery cartridge when you do not use it for more than six months.

ADDITIONAL SAFETY RULES FOR TOOL

ENB026-1

1. Be aware that this tool is always in an operating condition, because it does not have to be plugged into an electrical outlet.
2. Hold tool by insulated gripping surfaces when performing an operation where the cutting tool may contact hidden wiring. Contact with a “live” wire will also make exposed metal parts of the tool “live” and shock the operator.
3. Always be sure you have a firm footing. Be sure no one is below when using the tool in high locations.
4. Hold the tool firmly.
5. Keep hands away from rotating parts.

SAVE THESE INSTRUCTIONS.

OPERATING INSTRUCTIONS

Installing or removing battery cartridge (Fig. 1)

- Always switch off the tool before insertion or removal of the battery cartridge.
- To remove the battery cartridge, withdraw it from the tool while pressing the push buttons on both sides of the cartridge.
- To insert the battery cartridge, align the tongue on the battery cartridge with the groove in the housing and slip it into place. Always insert it all the way until it locks in place with a little click. If not, it may accidentally fall out of the tool, causing injury to you or someone around you.
- Do not use force when inserting the battery cartridge. If the cartridge does not slide in easily, it is not being inserted correctly.

Setting for desired screw length (Fig. 2)

There are 3 positive-lock screw length settings. To obtain the desired setting, pull out the stopper base while depressing the lever until you see the number of the desired screw length (indicated on the plate) appear to rest on the very top edge of the casing. See the table below for the relation between the number indicated on the plate and the respective screw length ranges.

Number indicated on the plate	Screw length range (mm)
25/28	25 – 28
32	28 – 5
40	35 – 41

Adjusting the driving depth (Fig. 3)

Depress the stopper base as far as it will go. While keeping it in this position, turn the adjusting knob until the bit tip projects approx. 5 mm from the stopper base. Drive a trial screw. If the screw head projects above the driving surface, turn the adjusting knob in the A direction; if the screw head is countersunk, turn the adjusting knob in the B direction.

Installing screw strip (Fig. 4 & 5)

Insert the screw strip through the screw guide. Then insert it through the feeder box until the first screw reaches the position next to the driving position.

Removing screw strip (Fig. 6 & 7)

To remove the screw strip, just pull it out in the direction of the arrow. If you depress the reverse button, you can pull out the screw strip in the reverse direction of the arrow.

Carry hook (Fig. 8)

The carry hook is convenient for temporarily hooking the tool. It can be installed on either side of the tool. When installing or removing the carry hook, widen it by pressing its lower portion in the direction of the arrow.

Switch action (Fig. 9)

CAUTION:

Before inserting the battery cartridge into the tool, always check to see that the switch trigger actuates properly and returns to the "OFF" position when released.

To start the tool, simply pull the trigger. Release the trigger to stop.

Driving operation (Fig. 10)

Switch on the tool by pulling the switch trigger. Hold the tool squarely and firmly up against the driving surface. A screw will be automatically carried to the driving position and fastened.

CAUTION:

- Always check the bit carefully for wear before driving operations. Replace a worn bit or poor fastening may result.
- Always hold the tool squarely against the driving surface. Holding it at an angle may damage the screw heads and cause wear on the bit. This may also lead to poor fastening.
- Always keep the tool firmly against the driving surface until the driving is over. Failure to do so may cause insufficient fastening of screws.
- Be careful not to drive a screw onto another screw already fastened.
- Do not operate the tool without screws. It will damage the driving surface.
- If the feeder box does not work smoothly when driving screws, spray car wax (spray type) on the sliding surfaces. Never lubricate it.

Driving in corner (Fig. 11)

This tool can be used to drive at a position 15 mm away from the wall as shown in Fig. 11.

CAUTION:

Driving at a position closer than 15 mm to the wall or driving with the stopper base in contact with the wall may damage the screw heads and cause wear on the bit. This may also lead to poor fastening of screws and malfunction of the tool.

Installing or removing bit (Fig. 12 & 13)

Important:

Always be sure that the tool is switched off and the battery cartridge is removed before installing or removing the bit.

Loosen the thumb screws which secure the casing. Pull out the casing in the direction of the arrow. Press the dust cover toward the plain bearing and pull out the bit. If the dust cover cannot be moved as far as the plain bearing, try it again after turning the bit slightly. To install the bit, insert it into the socket while turning it slightly. After installing, always make sure that the bit is securely held in place by trying to pull it out.

MAINTENANCE

CAUTION:

Always be sure that the tool is switched off and the battery cartridge is removed before carrying out any work on the tool.

To maintain product safety and reliability, repairs, maintenance or adjustment should be carried out by a Makita Authorized Service Center.

ACCESSORIES

CAUTION:

- These accessories or attachments are recommended for use with your Makita tool specified in this manual. The use of any other accessories or attachments might present a risk of injury to persons. Only use accessory or attachment for its stated purpose.

If you need any assistance for more details regarding these accessories, ask your local Makita service center.

- Drywall screw strip
- Phillips bit
- Various type of Makita genuine batteries and chargers
- Plastic carrying case

Descriptif

1 Bouton-poussoir	8 Bouton de réglage	15 Gâchette
2 Batterie	9 Boîte d'alimentation	16 Mur
3 Levier	10 Bande de vis	17 Ecrus à oreilles
4 Plaque de butoir	11 Guidage de la vis	18 Embout
5 Plaque	12 Position de vissage	19 Protection anti-poussière
6 Logement	13 Bouton d'inversion	20 Support plat
7 Environ 5 mm	14 Crochet	

SPECIFICATIONS

Modèle	6835D
Bande de vis	4 mm x 25 mm – 41 mm
Vitesse à vide (min ⁻¹)	2 000
Longueur hors tout	364 mm
Poids net (avec la batterie)	2,0 kg
Tension nominale	CC 12 V

- Etant donné l'évolution constante de notre programme de recherche et de développement, les spécifications contenues dans ce manuel sont sujettes à modification sans préavis.
- Note : Les spécifications peuvent varier suivant les pays.

Utilisations

L'outil est conçu pour le vissage dans le bois, le métal et le plastique.

Consignes de sécurité

Pour votre propre sécurité, reportez-vous aux consignes de sécurité qui accompagnent l'outil.

PRÉCAUTIONS IMPORTANTES POUR LE CHARGEUR ET LA BATTERIE

1. Avant d'utiliser la batterie, lisez toutes les instructions et précautions relatives (1) au chargeur de batterie, (2) à la batterie, et (3) à l'outil utilisant la batterie.
2. Ne démontez pas la batterie.
3. Cessez immédiatement l'utilisation si le temps de fonctionnement devient excessivement court. Il y a risque de surchauffe, de brûlures, voire d'explosion.
4. Si l'électrolyte pénètre dans vos yeux, rincez-les à l'eau claire et consultez immédiatement un médecin. Il y a risque de perte de la vue.
5. Lorsque vous n'utilisez pas la batterie, recouvrez-en toujours les bornes avec le couvre-batterie.
6. Ne court-circuitez pas la batterie :
 - (1) Ne touchez les bornes avec aucun matériau conducteur.
 - (2) Évitez de ranger la batterie dans un conteneur avec d'autres objets métalliques, par exemple des clous, des pièces de monnaie, etc.
 - (3) N'exposez pas la batterie à l'eau ou à la pluie. Un court-circuit de la batterie pourrait provoquer un fort courant, une surchauffe, parfois des brûlures et même une panne.
7. Ne rangez pas l'outil ou la batterie dans des endroits où la température risque d'atteindre ou de dépasser 50°C.

8. Ne jetez pas la batterie au feu même si elle est sérieusement endommagée ou complètement épuisée. La batterie peut exploser au contact du feu.
9. Prenez garde d'échapper ou de heurter la batterie.

CONSERVEZ CES INSTRUCTIONS.

Conseils pour assurer la durée de vie optimale de la batterie

1. Rechargez la batterie avant qu'elle ne soit complètement déchargée. Arrêtez toujours l'outil et rechargez la batterie quand vous remarquez que la puissance de l'outil diminue.
2. Ne rechargez jamais une batterie complètement chargée. La surcharge réduit la durée de service de la batterie.
3. Chargez la batterie alors que la température de la pièce se trouve entre 10°C et 40°C. Avant de charger une batterie chaude, laissez-la refroidir.
4. Chargez la batterie au nickel-hydrure métallique lorsqu'elle est restée inutilisée pendant plus de six mois.

PROTECTION DE L'ENVIRONNEMENT (POUR LA SUISSE UNIQUEMENT)

Afin de préserver l'environnement, rappez la batterie usagée aux postes de ramassage officiel.



PRECAUTIONS SUPPLEMENTAIRES POUR L'OUTIL

1. Ayez bien conscience que l'outil est constamment en état de marche, car il n'a pas à être raccordé au secteur.
2. Tenez l'outil par les surfaces de saisie isolées dans les situations où la partie tranchante peut entrer en contact avec des fils électriques cachés. Le contact avec un fil sous tension mettra également les parties métalliques exposées de l'outil sous tension et causera une décharge électrique à l'utilisateur.
3. Veillez toujours à avoir une bonne assise. Veillez à ce qu'il n'y ait personne en-dessous quand vous utilisez l'outil dans des endroits élevés.
4. Tenez votre outil fermement.
5. N'approchez pas les mains des pièces en mouvement.

CONSERVEZ CES INSTRUCTIONS.

MODE D'EMPLOI

Engager et retirer la batterie (Fig. 1)

- L'alimentation doit être coupée (interrupteur à l'arrêt).
- Pour retirer la batterie, sortez-la de l'outil tout en appuyant sur les boutons-poussoir des deux côtés de la batterie.
- Pour insérer la batterie, alignez la languette de la batterie sur la rainure du logement, et glissez la batterie en place. Insérez-la toujours à fond, jusqu'à ce qu'elle se verrouille dans un léger déclic. Sinon, elle risque de tomber accidentellement de l'outil, ce qui pourrait vous blesser, vous ou d'autres personnes alentour.
- La batterie doit pouvoir être introduite facilement dans son logement ; si tel n'est pas le cas, c'est qu'elle n'est pas présentée dans le bon sens.

Réglage de la longueur de vis (Fig. 2)

Il y a 3 réglages de longueur de vis à verrouillage positif. Pour obtenir le réglage voulu, tirez sur la plaque de butoir tout en appuyant sur le levier jusqu'à ce que le chiffre de la longueur de vis voulue (indiqué sur la plaque) semble posé sur le rebord supérieur du logement. Pour le rapport entre les chiffres indiqués sur la plaque et les plages de longueur de vis respectives, voyez le tableau ci-dessous.

Chiffre indiqué sur la plaque	Plage de longueur de vis (mm)
25/28	25 – 28
32	28 – 35
40	35 – 41

Réglage de la profondeur de vissage (Fig. 3)

Appuyez à fond sur la plaque de butoir. Tout en la maintenant dans cette position, tournez le bouton de réglage jusqu'à ce que la pointe de l'embout ressorte d'environ 5 mm de la plaque de butoir. Enfoncez une vis d'essai. Si la tête de la vis ressort de la surface d'enfoncement, tournez le bouton de réglage dans le sens A ; si la tête de vis est trop enfoncée, tournez le bouton de réglage dans le sens B.

Installation de la bande de vis (Fig. 4 et 5)

Insérez la bande de vis dans le guide de la vis. Puis, insérez dans la boîte d'alimentation jusqu'à ce que la première vis arrive à la position située à côté de la position de vissage.

Retrait de la bande de vis (Fig. 6 et 7)

Pour retirer la bande de vis, il suffit de tirer dessus dans le sens de la flèche. Si vous appuyez sur le bouton d'inversion, vous pourrez sortir la bande de vis en tirant dans le sens inverse de la flèche.

Crochet de transport (Fig. 8)

Le crochet de transport est pratique pour accrocher provisoirement l'outil. Vous pouvez l'installer sur le côté gauche ou sur le côté droit. Pour installer ou enlever le crochet de transport, écarter-le en appuyant sur sa section inférieure dans le sens de la flèche.

Utilisation de la gâchette (Fig. 9)

ATTENTION :

Avant de mettre la batterie dans l'outil, vérifiez toujours que la gâchette fonctionne correctement et qu'elle revient sur la position "OFF" quand vous la relâchez.

Pour démarrer l'outil, il suffit d'appuyer sur la gâchette. Pour arrêter l'outil, relâchez la gâchette.

Pour visser (Fig. 10)

Mettez l'outil en marche en tirant sur la gâchette. Tenez l'outil fermement et perpendiculairement à la surface de travail. Une vis est automatiquement amenée à la position de vissage et enfoncée.

ATTENTION :

- Vérifiez toujours attentivement si l'embout est usé avant de visser. Remplacez l'embout s'il est usé car cela provoquerait un vissage médiocre.
- Tenez l'outil perpendiculairement à la surface de travail. Si vous le tenez à angle, vous risquez d'endommager les têtes de vis et d'user l'embout. Vous obtiendriez également un vissage médiocre.
- Tenez toujours l'outil fermement appuyé contre la surface de travail jusqu'à ce que le vissage soit terminé. Sinon, les vis risquent de ne pas être suffisamment vissées.
- Faites attention de ne pas engoncer de vis sur une autre vis déjà enfoncée.
- Ne faites pas marcher l'outil sans vis. Cela endommagerait la surface de travail.
- Si la boîte d'alimentation ne fonctionne pas correctement lors du vissage, vaporisez de la cire pour voiture (cire en atomiseur) sur les surfaces coulissantes. Ne la graissez jamais.

Vissage dans les coins (Fig. 11)

L'outil est capable de visser des vis à 15 mm du mur, comme indiqué à la Fig. 11.

ATTENTION :

Le fait de visser une vis à moins de 15 mm du mur ou avec le socle de la butée en contact avec le mur risque d'endommager les têtes de vis et d'user l'embout de vissage. Cela peut également entraîner un mauvais serrage des vis et un mauvais fonctionnement de l'outil.

Installation et retrait de l'embout de vissage (Fig. 12 et 13)

Important :

Assurez-vous toujours que l'outil est hors tension et que la batterie est sortie avant d'installer ou de retirer le foret.

Desserrez les écrous à oreilles qui fixent le logement. Tirez le logement dans le sens de la flèche. Poussez la protection anti-poussière en direction du support plat et sortez l'embout de vissage. Si vous n'arrivez pas à déplacer la protection anti-poussière jusqu'au support plat, essayez une nouvelle fois après avoir tourné légèrement l'embout de vissage.

Pour installer l'embout de vissage, placez-le dans la douille tout en faisant légèrement tourner. Quand il est installée, assurez-vous toujours que l'embout de vissage est fixé de manière sûre en essayant de le sortir.

ENTRETIEN

ATTENTION :

Assurez-vous toujours que l'outil est hors tension et que la batterie a été enlevée avant d'effectuer toute intervention sur l'outil.

Pour maintenir la sécurité et la fiabilité des machines, les réparations, l'entretien ou les réglages doivent être effectués par le Centre d'Entretien Makita.

ACCESSOIRES

ATTENTION :

- Ces accessoires ou pièces complémentaires sont recommandés pour l'utilisation avec l'outil Makita spécifié dans ce mode d'emploi. L'utilisation de tout autre accessoire ou pièce complémentaire peut comporter un risque de blessure. N'utilisez les accessoires ou pièces qu'aux fins auxquelles ils ont été conçus.

Si vous désirez obtenir plus de détails concernant ces accessoires, veuillez contacter le centre de service après-vente Makita le plus près.

- Bande de vis de mur
- Embout Phillips
- Les divers types de batteries et chargeurs Makita authentiques
- Mallette de transport en plastique

Übersicht

1 Schnellverschluss	8 Einstellrad	15 Elektronikschalter
2 Akku	9 Magazinkammer	16 Wand
3 Verriegelungstaste	10 Schraubengurt	17 Flügelschrauben
4 Tiefenanschlag	11 Schraubenführung	18 Schraubendrehereinsatz
5 Tiefeneinstellskala	12 Schraubposition	19 Staubschutzmanschette
6 Magazingehäuse	13 Entriegelungstaste	20 Gleitlager
7 ca. 5 mm	14 Einhängceclip	

TECHNISCHE DATEN

Modell	6835D
Schnellbauschrauben	4 mm x 25 mm – 41 mm
Leerlaufdrehzahl (min ⁻¹)	2 000
Gesamtlänge	364 mm
Nettogewicht (mit Akku)	2,0 kg
Nennspannung	DC 12 V

- Wir behalten uns vor, Änderungen im Zuge der Entwicklung und des technischen Fortschritts ohne vorherige Ankündigung vorzunehmen.
- Hinweis: Die technischen Daten können von Land zu Land abweichen.

Vorgesehene Verwendung

Der Maschine ist für das Eindrehen von Schrauben in Holz, Metall und Kunststoff vorgesehen.

Sicherheitshinweise

Lesen und beachten Sie diese Hinweise, bevor Sie das Gerät benutzen.

WICHTIGE SICHERHEITSVORSCHRIFTEN FÜR LADEGERÄT UND AKKU

1. Lesen Sie vor der Benutzung des Akkus alle Anweisungen und Warnhinweise, die an (1) Ladegerät, (2) Akku und (3) Akkuwerkzeug angebracht sind.
2. Unterlassen Sie ein Zerlegen des Akkus.
3. Falls die Betriebszeit beträchtlich kürzer geworden ist, stellen Sie den Betrieb sofort ein. Andernfalls besteht die Gefahr von Überhitzung, möglichen Verbrennungen und sogar einer Explosion.
4. Falls Elektrolyt in Ihre Augen gelangt, waschen Sie sie mit sauberem Wasser aus, und begeben Sie sich unverzüglich in ärztliche Behandlung. Andernfalls können Sie Ihre Sehkraft verlieren.
5. Decken Sie die Akkukontakte stets mit der Schutzkappe ab, wenn Sie den Akku nicht benutzen.
6. Der Akku darf nicht kurzgeschlossen werden:
 - (1) Die Kontakte dürfen nicht mit leitfähigem Material berührt werden.
 - (2) Lagern Sie den Akku nicht in einem Behälter zusammen mit anderen Metallgegenständen, wie z.B. Nägel, Münzen usw.
 - (3) Setzen Sie den Akku weder Wasser noch Regen aus.

Ein Kurzschluss des Akkus verursacht starken Stromfluss, der Überhitzung, Verbrennungen und einen Defekt zur Folge haben kann.

7. Lagern Sie Maschine und Akku nicht an Orten, an denen die Temperatur 50°C erreichen oder überschreiten kann.
8. Versuchen Sie niemals, den Akku zu verbrennen, selbst wenn er stark beschädigt oder vollkommen verbraucht ist. Der Akku kann im Feuer explodieren.
9. Achten Sie darauf, dass der Akku nicht fallen gelassen oder Stößen ausgesetzt wird.

BEWAHREN SIE DIESE HINWEISE SORGFÄLTIG AUF.

Hinweise zur Aufrechterhaltung der maximalen Akku-Nutzungsdauer

1. Laden Sie den Akku, bevor er vollkommen erschöpft ist. Schalten Sie die Maschine stets aus, und laden Sie den Akku, wenn Sie ein Nachlassen der Maschinenleistung feststellen.
2. Unterlassen Sie das erneute Laden eines voll aufgeladenen Akkus. Überladen führt zu einer Verkürzung der Nutzungsdauer des Akkus.
3. Laden Sie den Akku bei Raumtemperatur zwischen 10°C – 40°C. Lassen Sie einen heißen Akku abkühlen, bevor Sie ihn laden.
4. Der Nickel-Metallhydrid-Akku muss geladen werden, wenn er länger als sechs Monate nicht benutzt worden ist.

UMWELTSCHUTZ

Das Gerät ist mit einem Nickel-Cadmium-Akku ausgerüstet. Um eine umweltgerechte Entsorgung zu gewährleisten, bitten wir Sie, folgende Punkte zu beachten:

- Gemäß Europäischer Batterierichtlinie 91/157/EWG und nationaler Gesetzgebung (Batterieverordnung) muß der verbrauchte Akku bei einer öffentlichen Sammelstelle, bei Ihrem Makita Kundendienst oder Ihrem Fachhändler zum Recycling abgegeben werden.
- Werfen Sie den verbrauchten Akku nicht in den Hausmüll, ins Feuer oder ins Wasser.

(Nur für die Schweiz)
Ihr Beitrag zum Umweltschutz: Bringen Sie bitte die gebrauchte Batterie an eine offizielle Sammelstelle zurück.



ZUSÄTZLICHE SICHERHEITSGESETZ FÜR DIE MASCHINE

1. Beachten Sie, daß diese Maschine stets betriebsbereit ist, da sie nicht erst an eine Netzsteckdose angeschlossen werden muß.
2. Halten Sie die Maschine nur an den isolierten Griffflächen, wenn Sie Arbeiten ausführen, bei denen verborgene Kabel angebohrt werden können. Bei Kontakt mit einem stromführenden Kabel werden die freiliegenden Metallteile der Maschine ebenfalls stromführend, so daß der Benutzer einen elektrischen Schlag erleiden kann.
3. Achten Sie stets auf sicheren Stand. Vergewissern Sie sich bei Einsatz der Maschine an hochgelegenen Arbeitsplätzen, daß sich keine Personen darunter aufhalten.
4. Halten Sie die Maschine mit festem Griff.
5. Halten Sie die Hände von rotierenden Teilen fern.

BEWAHREN SIE DIESE HINWEISE SORGFÄLTIG AUF.

BEDIENUNGSHINWEISE

Ein- und Ausbau des Akkus (Abb. 1)

- Schalten Sie vor dem Ein- bzw. Ausbau des Akkus immer die Maschine ab.
- Um den Akku herauszunehmen, gleichzeitig beide Entriegelungsknöpfe drücken und den Akku aus der Maschine ziehen.
- Zum Einsetzen des Akkus die Erhebung am Akku-Gehäuse in die Nut im Maschinengehäuse ausrichten und den Akku hineinschieben. Stellen Sie sicher, daß der Akku hörbar einrastet, um zu verhindern, daß er herausfällt.
- Beim Einsetzen des Akkus keine Gewalt anwenden. Der Akku muß leicht in die Maschine einzuführen sein.

Einstellung des Tiefenanschlages (Abb. 2)

Drei Raststellungen des Tiefenanschlages sind verfügbar. Zur Einstellung drücken Sie die Verriegelungstaste und stellen den Tiefenanschlag auf die gewünschte Schraubenlänge ein. Der Einstellwert auf der Tiefeneinstellskala ist auf die Gehäuseoberkante abzustimmen. In der nachstehend aufgeführten Tabelle ist der Schraubängenbereich und der Einstellwert der Tiefenskala angegeben.

Einstellwert	Schraubenlängenbereich (mm)
25/28	25 – 28
32	28 – 35
40	35 – 41

Einstellung der Schraubtiefe (Abb. 3)

Drücken Sie den Tiefenanschlag bis zum Anschlag herunter. Drehen Sie das Einstellrad in dieser Stellung, bis der Schraubendrehereinsatz ca. 5 mm aus dem Tiefenanschlag herausragt. Führen Sie eine Probeverschraubung durch. Falls der Schraubenkopf aus der Verschraubungsfläche herausragt, drehen Sie das Einstellrad in Richtung A. Falls der Schraubenkopf zu tief versenkt wird, drehen Sie das Einstellrad in Richtung B.

Einlegen des Schraubengurts (Abb. 4 u. 5)

Den Schraubengurt durch die Schraubenführung einführen, und dann so weit durch die Magazinkammer schieben, bis sich die erste Schraube in Einschraubposition befindet.

Entfernen des Schraubengurts (Abb. 6 u. 7)

Den Schraubengurt zum Entfernen in Pfeilrichtung herausziehen. Durch Drücken der Entriegelungstaste kann der Schraubengurt in entgegengesetzter Pfeilrichtung herausgezogen werden.

Einhängebügel (Abb. 8)

Der Eihängebügel ermöglicht bequemes Tragen der Maschine am Gürtel. Er kann an beiden Seiten der Maschine montiert werden. Spreizen Sie den Eihängebügel zum Anbringen oder Abnehmen, indem Sie den unteren Teil in Pfeilrichtung drücken.

Schaltefunktion (Abb. 9)

VORSICHT:

Vergewissern Sie sich vor dem Einsetzen des Akkus in die Maschine stets, daß der Elektronikschalter ordnungsgemäß funktioniert und beim Loslassen in die AUS-Stellung zurückkehrt.

Zum Einschalten der Maschine drücken Sie den Elektronikschalter. Zum Ausschalten lassen Sie den Schalter los.

Schrauben (Abb. 10)

Schalten Sie die Maschine durch Drücken des Ein-Aus-Schalters ein. Halten Sie die Maschine im rechten Winkel zur Verschraubungsfläche. Eine Schraube wird automatisch zur Einschraubposition transportiert und eingeschraubt.

VORSICHT:

- Überprüfen Sie den Schraubendrehereinsatz vor dem Schrauben stets sorgfältig auf Verschleiß. Wechseln Sie einen verschlissenen Schraubendrehereinsatz aus, um mangelhafte Verschraubung zu vermeiden.
- Halten Sie die Maschine stets im rechten Winkel zur Verschraubungsfläche. Schräge Haltung kann Beschädigung der Schraubenköpfe und Verschleiß des Schraubendrehereinsatzes verursachen. Außerdem kann dies zu mangelhafter Verschraubung führen.
- Halten Sie die Maschine stets fest gegen die Verschraubungsfläche gedrückt, bis die Verschraubung beendet ist. Andernfalls kann es zu unzureichender Verschraubung von Schrauben kommen.
- Achten Sie darauf, daß Sie keine Schraube auf eine bereits eingedrehte Schraube setzen.
- Betreiben Sie die Maschine nicht ohne Schrauben. Dies führt zu einer Beschädigung der Verschraubungsfläche.
- Falls die Magazinkammer beim Schrauben nicht reibungslos arbeitet, sprühen Sie Autowachs (Wachsspray) auf die Gleitflächen. Die Magazinkammer niemals mit Fett schmieren.

Einschrauben in der Ecke (Abb. 11)

Dieses Gerät kann zum Eindrehen von Schrauben an einer Stelle verwendet werden, die sich in einem Abstand von 15 mm von der Wand befindet, wie in **Abb. 11** gezeigt.

VORSICHT:

Beim Eindrehen von Schrauben in einem Abstand von weniger als 15 mm von der Wand oder beim Eindrehen, wenn der Tiefenanschlag die Wand berührt, können die Schraubenköpfe beschädigt werden und es kann zu einem Verschleiß des Schraubendrehereinsatzes kommen. Außerdem kann dies zu einer fehlerhaften Halterung der Schrauben und einer Funktionsstörung des Gerätes führen.

Montage und Demontage des Schraubendrehereinsatzes (Abb. 12 u. 13)

Wichtig:

Vergewissern Sie sich vor der Montage bzw. Demontage von Einsatzwerkzeugen stets, daß die Maschine abgeschaltet und der Akku herausgenommen ist.

Lösen Sie die Flügelschrauben zur Befestigung des Magazingehäuses und ziehen Sie das Magazingehäuse in Pfeilrichtung ab. Die Staubschutzmanschette gegen das Gleitlager drücken und den Schraubendrehereinsatz herausziehen. Kann die Staubschutzmanschette nicht bis zum Gleitlager bewegt werden, versuchen Sie es durch leichtes Drehen des Schraubendrehereinsatzes erneut.

Den Schraubendrehereinsatz zur Montage unter leichtem Drehen in die Werkzeugaufnahme einführen. Nach der Montage durch Zugversuch sicherstellen, daß der Schraubendrehereinsatz einwandfrei sitzt.

WARTUNG

VORSICHT:

Vor Arbeiten am Gerät vergewissern Sie sich, daß sich der Schalter in der "OFF"- Position befindet und der Akku herausgenommen ist.

Um die Sicherheit und Zuverlässigkeit dieses Gerätes zu gewährleisten, sollten Reparatur-, Wartungs-, und Einstellarbeiten nur von Makita autorisierten Werkstätten oder Kundendienstzentren unter ausschließlicher Verwendung von Makita-Originalersatzteilen ausgeführt werden.

ZUBEHÖR

VORSICHT:

- Die folgenden Zubehörteile oder Vorrichtungen werden für den Einsatz mit der in dieser Anleitung beschriebenen Makita-Maschine empfohlen. Die Verwendung anderer Zubehörteile oder Vorrichtungen kann eine Verletzungsgefahr darstellen. Verwenden Sie Zubehörteile oder Vorrichtungen nur für ihren vorgesehenen Zweck.

Wenn Sie weitere Einzelheiten bezüglich dieser Zubehörteile benötigen, wenden Sie sich bitte an Ihre Makita-Kundendienststelle.

- Schnellbauschraubengurt
- Kreuzschlitzeinsatz
- Verschiedene Original-Makita-Akkus und -Ladegeräte
- Plastikoffen

Visione generale

1	Bottone	8	Manopola di regolazione	15	Grilletto interruttore
2	Cartuccia batteria	9	Scatola alimentatore	16	Parete
3	Leva	10	Bandella vite	17	Viti ad alette
4	Base fermo	11	Guida vite	18	Punta
5	Piastra	12	Posizione di avvvitamento	19	Coperchio antipolvere
6	Custodia	13	Bottone di inversione	20	Cuscinetto comune
7	5 mm circa	14	Gancio		

DATI TECNICI

Modello	6835D
Bandella vite	4 mm x 25 mm – 41 mm
Velocità senza carico (min ⁻¹)	2.000
Lunghezza totale	364 mm
Peso netto (con cartuccia batteria)	2,0 kg
Tensione nominale	C.c. 12 V

- Per il nostro programma di ricerca e sviluppo continui, i dati tecnici sono soggetti a modifiche senza preavviso.
- Nota: I dati tecnici potrebbero differire a seconda del paese di destinazione del modello.

Utilizzo previsto

Questo utensile serve ad avvvitare le viti nel legno, metallo e plastica.

Consigli per la sicurezza

Per la vostra sicurezza, riferitevi alle accluse istruzioni per la sicurezza.

ISTRUZIONI IMPORTANTI DI SICUREZZA PER IL CARICABATTERIA E LA CARTUCCIA DELLA BATTERIA

1. Prima di usare la cartuccia della batteria, leggere tutte le istruzioni e le avvertenze sul (1) carica-batteria, sulla (2) batteria e sul (3) prodotto che utilizza la batteria.
2. Non smontare la cartuccia della batteria.
3. Se il tempo di utilizzo è diventato molto corto, smettere immediatamente di usare l'utensile. Può risultare un rischio di surriscaldamento, possibili ustioni e addirittura un'esplosione.
4. Se l'elettrolita va negli occhi, risciacquarli con acqua pulita e rivolgersi immediatamente ad un medico. Può risultare la perdita della vista.
5. Coprire sempre i terminali della batteria con il coperchio della batteria quando non si usa la cartuccia della batteria.
6. Non cortocircuitare la cartuccia della batteria:
 - (1) Non toccare i terminali con qualche metallo conduttivo.
 - (2) Evitare di conservare la cartuccia della batteria in un contenitore con altri oggetti metallici come i chiodi, le monete, ecc.
 - (3) Non esporre la cartuccia della batteria all'acqua o alla pioggia.
 Un cortocircuito della batteria può causare un grande flusso di corrente, il surriscaldamento, possibili ustioni e addirittura un guasto.
7. Non conservare l'utensile e la cartuccia della batteria in luoghi in cui la temperatura può raggiungere o superare i 50°C.

8. Non incenerire la cartuccia della batteria anche se è gravemente danneggiata o è completamente esaurita. La cartuccia della batteria può esplodere e provocare un incendio.
9. Fare attenzione a non lasciar cadere o a colpire la batteria.

CONSERVARE QUESTE ISTRUZIONI.

Suggerimenti per mantenere la durata massima della batteria

1. Caricare la cartuccia della batteria prima che si scarichi completamente. Smettere sempre di usare l'utensile e caricare la cartuccia della batteria quando si nota che la potenza dell'utensile è diminuita.
2. Non ricaricare mai una cartuccia della batteria completamente carica. La sovraccarica riduce la durata della batteria.
3. Caricare la cartuccia della batteria con la temperatura ambiente da 10°C a 40°C. Lasciar raffreddare una cartuccia della batteria calda prima di caricarla.
4. Caricare la cartuccia della batteria all'idruro di nickel metallico quando non la si usa per più di sei mesi.

(PER LA SVIZZERA SOLTANTO) PROTEZIONE DELL'AMBIENTE

La Vostra contribuzione per la protezione del ambiente:

Porta la batteria al collettivo ufficiale.



REGOLE ADDIZIONALI DI SICUREZZA PER L'UTENSILE

1. Tenere a mente che questo utensile è sempre in condizioni operative, in quanto non è necessario collegarlo ad una presa di corrente.
2. Tenere l'utensile per le superfici isolate quando si esegue una operazione in cui lo strumento di taglio potrebbe venire a contatto con fili elettrici nascosti. Il contatto con un filo "sotto tensione" mette "sotto tensione" anche le parti metalliche esposte dell'utensile, dando una scossa all'operatore.
3. Appoggiare sempre saldamente i piedi per terra. Se si usa l'utensile in un luogo alto, accertarsi che sotto non ci sia nessuno.
4. Tenere saldamente l'utensile.
5. Tenere le mani lontane dalle parti rotanti.

CONSERVARE QUESTE ISTRUZIONI.

ISTRUZIONI PER L'USO

Inserzione e rimozione della cartuccia (Fig. 1)

- Spegner sempre l'utensile prima della inserzione o della rimozione della cartuccia batteria.
- Per rimuovere la cartuccia batteria, toglierla dall'utensile premendo i bottoni su entrambi i lati della cartuccia.
- Per inserire la cartuccia batteria, allineare l'appendice della cartuccia batteria con la scanalatura dell'alloggiamento e spingerla in posizione. Inserirla sempre completamente finché non si blocca in posizione con un piccolo scatto, perché altrimenti potrebbe cadere dall'utensile causando ferite all'utente o a chi è vicino.
- Non mettere molta pressione quando si inseriscono la cartuccia batteria. Quando la cartuccia batteria non entrano bene vuol dire che non sono inserite bene.

Regolazione della lunghezza desiderata della vite (Fig. 2)

Ci sono 3 regolazioni di lunghezza della vite di fissaggio positiva. Per ottenere la regolazione desiderata, estrarre la base del fermo schiacciando la leva finché non si vede il numero della lunghezza desiderata della vite (indicata sulla piastrina) in modo che si appoggi sul bordo superiore della custodia. Per il rapporto tra il numero indicato sulla custodia e il campo della lunghezza corrispondente della vite, vedere la tabella sotto.

Numero indicato sulla piastrina	Campo lunghezza vite (mm)
25/28	25 – 28
32	28 – 35
40	35 – 41

Regolazione della profondità di avvitamento (Fig. 3)

Spingere a fondo la base del fermo. Mantenendola in questa posizione, girare la manopola di regolazione finché la punta si avvicina a 5 mm dalla base del fermo. Avvitare una vite di prova. Se la testa della vite sporge oltre la superficie di avvitamento, girare la manopola di regolazione nella direzione A. Se la testa della vite è fre-sata, girare la manopola di regolazione nella direzione B.

Installazione della bandella della vite (Fig. 4 e 5)

Inserire la bandella della vite nella guida della vite. Inserirla poi attraverso la scatola dell'alimentatore finché la prima vite non raggiunge la posizione adiacente alla posizione di guida.

Rimozione della bandella della vite (Fig. 6 e 7)

Per rimuovere la bandella della vite, estrarla semplicemente nella direzione della freccia. Se si schiaccia il bottone di inversione, si può estrarre la bandella della vite nella direzione opposta della freccia.

Gancio di trasporto (Fig. 8)

Il gancio di trasporto è molto comodo per agganciare l'utensile. Esso può essere installato ad entrambi i lati dell'utensile. Quando si installa o si rimuove il gancio di trasporto, allargarlo premendo la sua parte inferiore nella direzione della freccia.

Funzionamento dell'interruttore (Fig. 9)

ATTENZIONE:

Prima di inserire la cartuccia batteria nell'utensile, accertarsi sempre che l'interruttore funzioni correttamente e ritorni sulla posizione "OFF" quando viene rilasciato.

Per avviare l'utensile, schiacciare semplicemente il grilletto dell'interruttore. Rilasciare il grilletto per arrestare l'utensile.

Operazione di avvitamento (Fig. 10)

Accendere l'utensile schiacciando l'interruttore. Tenere saldamente e diritto l'utensile contro la superficie da avvitare. Sulla posizione di avvitamento viene automaticamente portata una vite che viene stretta.

ATTENZIONE:

- Controllare sempre accuratamente che la punta non sia usurata prima dell'operazione di avvitamento. Sostituire sempre una punta usurata, perché altrimenti si ottiene un serraggio imperfetto.
- Tenere sempre l'utensile diritto contro la superficie da avvitare. Se lo si tiene ad un angolo, si potrebbero danneggiare le teste delle viti e causare l'usura della punta. Ciò potrebbe causare un serraggio imperfetto.
- Tenere sempre saldamente l'utensile contro la superficie da avvitare finché non si è finito l'avvitamento. Se non si fa ciò, le viti potrebbero non essere avvitate sufficientemente.
- Fare attenzione a non avvitare una vite su un'altra già avvitata.
- Non far funzionare l'utensile senza le viti. Si potrebbe danneggiare la superficie di avvitamento.
- Se la scatola di alimentazione non funziona normalmente quando si avvitano le viti, spruzzare della cera per automobili (tipo spray) sulle superfici di slittamento. Mai lubrificarla.

Avvitamento negli angoli (Fig. 11)

L'utensile può essere usato per avvitare su una posizione a 15 mm dalla parete, come mostrato nella Fig. 11.

ATTENZIONE:

Se si avvitano su una posizione più vicina di 15 mm dalla parete o con la base fermo a contatto con la parete, si potrebbero danneggiare le teste delle viti e causare l'usura della punta. Ciò potrebbe causare lo scarso avvitamento delle viti e un malfunzionamento dell'utensile.

Installazione o rimozione della punta (Fig. 12 e 13)

Importante:

Accertarsi sempre che l'utensile sia spento e che la cartuccia batteria rimossa prima di installare o di rimuovere la punta.

Allentare le viti ad alette che fissano la custodia. Estrarre la custodia nella direzione della freccia. Premere il coperchio antipolvere verso il cuscinetto planare ed estrarre la punta. Se non è possibile spostare il coperchio antipolvere fino al cuscinetto planare, provare di nuovo girando leggermente la punta.

Per installare la punta, inserirla nello zoccolo girandola leggermente. Dopo l'installazione, accertarsi che la punta sia fissata saldamente in posizione cercando di estrarla.

MANUTENZIONE

ATTENZIONE:

Prima di effettuare ogni tipo di lavoro sull'utensile, assicuratevi sempre che essa sia spenta e che la cartuccia batteria rimossa.

Per mantenere la sicurezza e l'affidabilità del prodotto, le riparazioni, la manutenzione o le regolazioni dovrebbero essere eseguite da un centro di assistenza Makita autorizzato.

ACCESSORI

ATTENZIONE:

- Questi accessori o attrezzi sono consigliati per l'uso con l'utensile Makita specificato in questo manuale. L'impiego di altri accessori o attrezzi può costituire un rischio di lesioni alle persone. Usare gli accessori soltanto per il loro scopo prefissato.

Per ottenere maggiori dettagli su questi accessori, rivolgersi a un Centro Assistenza Makita autorizzato.

- Bandella viti
- Punta a croce
- Vari tipi di batterie e caricatori genuini Makita
- Valigetta di plastica

Verklaring van algemene gegevens

1 Duwknop	8 Regelknop	15 Trekschakelaar
2 Accu	9 Toevoerbox	16 Muur
3 Hendel	10 Schroefstrip	17 Vleugelschroeven
4 Stopvoet	11 Schroefgeleider	18 Bit
5 Plaat	12 Inschroefpositie	19 Stofkap
6 Behuizing	13 Omkeerknop	20 Glijlager
7 Ongeveer 5 mm	14 Haak	

TECHNISCHE GEGEVENS

Model	6835D
Schroefstrip	4 mm x 25 mm – 41 mm
Toerental onbelast (min ⁻¹)	2 000
Totale lengte	364 mm
Netto gewicht (accu inbegrepen)	2,0 kg
Nominale spanning	12 V gelijkstroom

• In verband met ononderbroken research en ontwikkeling behouden wij ons het recht voor bovenstaande technische gegevens te wijzigen zonder voorafgaande kennisgeving.

• Opmerking: De technische gegevens kunnen van land tot land verschillen.

Doeleinden van gebruik

Dit gereedschap is bedoeld voor het indraaien van schroeven in hout, metaal en kunststof.

Veiligheidswenken

Voor uw veiligheid dient u de bijgevoegde Veiligheidsvoorschriften nauwkeurig op te volgen.

BELANGRIJKE

VEILIGHEIDSVOORSCHRIFTEN VOOR ACCULADER EN ACCU

1. Lees alle voorschriften en waarschuwingen op (1) de acculader, (2) de accu, en (3) het product waarvoor de accu wordt gebruikt, aandachtig door alvorens de acculader in gebruik te nemen.
2. Neem de accu niet uit elkaar.
3. Als de gebruikstijd van een opgeladen accu aanzienlijk korter is geworden, moet u het gebruik ervan onmiddellijk stopzetten. Voortgezet gebruik kan oververhitting, brandwonden en zelfs een ontploffing veroorzaken.
4. Als er elektrolyt in uw ogen is terechtgekomen, spoel dan uw ogen met schoon water en roep onmiddellijk de hulp van een dokter in. Elektrolyt in de ogen kan blindheid veroorzaken.
5. Bedek de accuklemmen altijd met de accukap wanneer u de accu niet gebruikt.
6. Voorkom kortsluiting van de accu:
 - (1) Raak de accuklemmen nooit aan met een geleidend materiaal.
 - (2) Bewaar de accu niet in een bak waarin andere metalen voorwerpen zoals spijkers, munten e.d. worden bewaard.
 - (3) Stel de accu niet bloot aan water of regen. Kortsluiting van de accu kan oorzaak zijn van een grote stroomafgifte, oververhitting, brandwonden, en zelfs defecten.

7. Bewaar het gereedschap en de accu niet op plaatsen waar de temperatuur kan oplopen tot 50°C of hoger.
8. Werp de accu nooit in het vuur, ook niet wanneer hij zwaar beschadigd of volledig versleten is. De accu kan namelijk ontploffen in het vuur.
9. Wees voorzichtig dat u de accu niet laat vallen en hem niet blootstelt aan schokken of stoten.

BEWAAR DEZE VOORSCHRIFTEN.

Tips voor een maximale levensduur van de accu

1. Laad de accu op voordat hij volledig ontladen is. Stop het gebruik van het gereedschap en laad de accu op telkens wanneer u vaststelt dat het vermogen van het gereedschap is afgenomen.
2. Laad een volledig opgeladen accu nooit opnieuw op. Als u de accu te veel oplaadt, zal hij minder lang meegaan.
3. Laad de accu op bij een kamertemperatuur tussen 10°C en 40°C. Laat een warme accu afkoelen alvorens hem op te laden.
4. Laad de nikkel-metaalhydride accu op telkens wanneer u hem langer dan zes maanden niet hebt gebruikt.

AANVULLENDE

VEILIGHEIDSVOORSCHRIFTEN VOOR HET GEREEDSCHAP

1. Denk eraan dat dit gereedschap altijd gebruiksklaar is, omdat het niet op een stopcontact hoeft te worden aangesloten.
2. Houd het gereedschap bij de geïsoleerde handgrepen vast wanneer u boort op plaatsen waar het gereedschap met verborgen elektrische bedrading in aanraking kan komen. Door contact met een onder spanning staande draad, zullen ook de niet-geïsoleerde metalen delen van het gereedschap onder spanning komen te staan en zal de gebruiker een elektrische schok krijgen.
3. Zorg ervoor dat u altijd stevige steun voor de voeten hebt. Controleer of er zich niemand beneden bevindt wanneer u het gereedschap op een hoge plaats gaat gebruiken.
4. Houd het gereedschap stevig vast.
5. Houd uw handen uit de buurt van roterende onderdelen.

BEWAAR DEZE VOORSCHRIFTEN.

BEDIENINGSVOORSCHRIFTEN

Plaatsen en verwijderen van accu (Fig. 1)

- Schakel de machine altijd uit voordat een accu geplaatst of verwijderd wordt.
- Om de accu te verwijderen, neemt u het uit het gereedschap terwijl u de duwknoppen aan beide zijden van de accu indrukt.
- Om de accu te installeren, past u de rug op de accu in de groef in de behuizing van het gereedschap, en dan schuift u de accu naar binnen. Schuif de accu zo ver mogelijk erin, totdat het met een klikgeluid vergrendelt. Indien u dit niet doet, kan de accu per ongeluk uit het gereedschap vallen en uzelf of anderen verwonden.
- Als de accu moeilijk in de houder komt, probeer het dan niet met geweld in te duwen. Indien de accu er niet gemakkelijk ingaat, dan houdt u het verkeerd om.

Instellen van de gewenste schroeflengte (Fig. 2)

Er zijn 3 vergrendelbare schroeflengte-instellingen. Om de gewenste instelling te krijgen, trekt u de stopvoet naar buiten terwijl u de hendel naar beneden drukt totdat het getal van de gewenste schroeflengte (aangeduid op de plaat) net boven de bovenrand van de behuizing komt te staan. Raadpleeg de onderstaande tabel voor de verhouding tussen de getallen aangeduid op de plaat en de overeenkomstige schroeflengten.

Getal aangeduid op de plaat	Schroeflengtebereik (mm)
25/28	25 – 28
32	28 – 35
40	35 – 41

Instellen van de schroefdiepte (Fig. 3)

Druk de stopvoet zo ver mogelijk in. Houd hem in deze positie en draai de regelknop tot de bitpunt ongeveer 5 mm uit de stopvoet steekt. Draai een testschroef in. Indien de schroefkop boven het inschroefoppervlak uitsteekt, moet u de regelknop in de "A" richting draaien; indien de schroefknop verzonken zit, moet u de regelknop in de "B" richting draaien.

Aanbrengen van de schroefstrip (Fig. 4 en 5)

Steek de schroefstrip door de schroefgeleider. Steek hem vervolgens door de toevoerbox tot de eerste schroef naast de inschroefpositie komt te zitten.

Verwijderen van de schroefstrip (Fig. 6 en 7)

Om de schroefstrip te verwijderen, trekt u hem gewoon in de richting van het pijltje. Als u de omkeerknop indrukt, kunt u de schroefstrip in de omgekeerde richting van het pijltje eruit trekken.

Draaghaak (Fig. 8)

De draaghaak is handig om het gereedschap tijdelijk vast te haken. Hij kan aan de linker- of rechterzijde van het gereedschap worden bevestigd. Om de draaghaak te bevestigen of te verwijderen, moet u deze verwijderen door zijn onderste gedeelte in de richting van het pijltje te drukken.

Werking van de trekschakelaar (Fig. 9)

LET OP:

Alvorens de accu in het gereedschap te plaatsen, moet u altijd controleren of de trekschakelaar juist werkt en bij het loslaten naar de "OFF" positie terugkeert.

Om het gereedschap in te schakelen, drukt u gewoon de trekschakelaar in. Om het gereedschap uit te schakelen, de trekschakelaar loslaten.

Bediening voor inschroeven (Fig. 10)

Schakel het gereedschap in door de trekschakelaar in te drukken. Houd het gereedschap recht en stevig tegen het inschroefoppervlak. Een schroef wordt automatisch naar de inschroefpositie gebracht en ingeschroefd.

LET OP:

- Controleer altijd de bit zorgvuldig op slijtage alvorens met het inschroeven te beginnen. Vervang de bit indien deze versleten is, aangezien de schroeven anders slecht vastgezet zullen worden.
- Houd het gereedschap altijd recht tegen het inschroefoppervlak. Wanneer u het gereedschap schuin houdt, kunnen de schroefkoppen beschadigd raken, zal de bit rapper verslijten, en zullen de schroeven mogelijk niet goed vastgezet zijn.
- Houd het gereedschap altijd stevig tegen het inschroefoppervlak totdat de schroef goed erin zit. Als u dit niet doet, zullen de schroeven mogelijk niet goed vastgezet zijn.
- Draai geen schroef in op een andere schroef die reeds is ingeschroefd.
- Gebruik het gereedschap niet zonder schroeven erin. Daardoor zal het inschroefoppervlak namelijk worden beschadigd.
- Indien de toevoerbox tijdens het inschroeven niet meer soepel werkt, spuit dan autoboenwas (spuittype was) op zijn glijvlakken. Nooit smeren.

Schroeven in hoeken (Fig. 11)

Dit gereedschap kan worden gebruikt voor inschroeven op minimaal 15 mm van de muur vandaan, zoals afgebeeld in Fig. 11.

LET OP:

Indien u inschroeft op een plaats die minder dan 15 mm van de muur is verwijderd, of inschroeft terwijl de stopvoet de muur raakt, kunnen de schroefkoppen beschadigd raken en zal de bit rapper verslijten. Bovendien zullen de schroeven dan mogelijk niet goed vastgezet zijn en kan het gereedschap defect raken.

Installeren of verwijderen van de bit (Fig. 12 en 13)

Belangrijk:

Controleer altijd of het gereedschap is uitgeschakeld en de accu is losgekoppeld alvorens de boor te installeren of te verwijderen.

Draai de vleugelschroeven los waarmee de behuizing is bevestigd. Verwijder de behuizing in de richting van het pijltje. Duw de stofkap in de richting van het lager en trek de bit eruit. Wanneer de stofkap niet tot tegen het lager kan worden geduwd, verdraai de bit dan een beetje en probeer opnieuw.

Om de bit te installeren, steekt u hem in de houder terwijl u hem lichtjes draait. Controleer na het installeren altijd of de bit goed vastzit door eraan te trekken.

ONDERHOUD

LET OP:

Controleer altijd of de machine is uitgeschakeld en de accu is losgekoppeld vooraleer onderhoud uit te voeren aan de machine.

Opdat het gereedschap veilig en betrouwbaar blijft, dienen alle reparaties, onderhoud of afstellingen te worden uitgevoerd bij een erkend Makita service centrum.

ACCESSOIRES

LET OP:

- Deze accessoires of hulpstukken worden aanbevolen voor gebruik met het Makita gereedschap dat in deze gebruiksaanwijzing is beschreven. Bij gebruik van andere accessoires of hulpstukken bestaat er gevaar voor persoonlijke verwonding. Gebruik de accessoires of hulpstukken uitsluitend voor hun bestemde doel.

Raadpleeg het dichtstbijzijnde Makita Servicecentrum voor verder advies of bijzonderheden omtrent deze accessoires.

- Schroefstrip voor gestapelde muren
- Phillips bit
- Diverse types originele Makita accu's en acculaders
- Plastic draagkoffer

Explicación de los dibujos

1 Pulsador	8 Rueda de ajuste	15 Gatillo interruptor
2 Cartucho de batería	9 Caja de alimentación	16 Pared
3 Palanca	10 Cinta de tornillos	17 Tornillos del pulgar
4 Placa de tope	11 Guía de tornillos	18 Implemento
5 Placa	12 Posición de atornillado	19 Guardapolvo
6 Carcasa	13 Botón inversor	20 Cojinete liso
7 Aproximadamente 5 mm	14 Gancho	

ESPECIFICACIONES

Modelo	6835D
Cinta de tornillos	4 mm x 25 mm – 41 mm
Velocidad en vacío (min ⁻¹)	2.000
Longitud total	364 mm
Peso neto (con cartucho de batería)	2,0 kg
Tensión nominal	12 V CC

- Debido a un programa continuo de investigación y desarrollo, las especificaciones aquí dadas están sujetas a cambios sin previo aviso.
- Nota: Las especificaciones pueden ser diferentes de país a país.

Uso previsto

La herramienta ha sido diseñada para atornillar en madera, metal y plástico.

Sugerencias de seguridad

Para su propia seguridad, consulte las instrucciones de seguridad incluidas.

INSTRUCCIONES DE SEGURIDAD IMPORTANTES PARA EL CARGADOR Y CARTUCHO DE BATERÍA

1. Antes de utilizar el cartucho de batería, lea todas las instrucciones e indicaciones de precaución sobre (1) el cargador de baterías, (2) la batería, y (3) el producto con el que se utiliza la batería.
2. No desarme el cartucho de batería.
3. Si el tiempo de uso del cartucho de batería se acorta demasiado, deje de usarlo inmediatamente. Podría resultar en un riesgo de recalentamiento, posibles quemaduras e incluso una explosión.
4. Si entra electrólito en sus ojos, aclárelos con agua limpia y vea a un médico inmediatamente. Existe el riesgo de poder perder la vista.
5. Cubra siempre los terminales de la batería con la tapa de la batería cuando no esté usando el cartucho de batería.
6. No cortocircuite el cartucho de batería:
 - (1) No toque los terminales con ningún material conductor.
 - (2) Evite guardar el cartucho de batería en un cajón junto con otros objetos metálicos, tales como clavos, monedas, etc.
 - (3) No exponga el cartucho de batería al agua ni a la lluvia.
 Un cortocircuito en la batería puede producir una gran circulación de corriente, un recalentamiento, posibles quemaduras e incluso una rotura de la misma.

7. No guarde la herramienta ni el cartucho de batería en lugares donde la temperatura pueda alcanzar o exceder los 50°C.
8. Nunca incline el cartucho de batería incluso en el caso de que esté dañado seriamente o ya no sirva en absoluto. El cartucho de batería puede explotar si se tira al fuego.
9. Tenga cuidado de no dejar caer ni golpear el cartucho de batería.

GUARDE ESTAS INSTRUCCIONES.

Consejos para alargar al máximo la vida de servicio de la batería

1. Cargue el cartucho de batería antes de que se descargue completamente. Pare siempre la operación y cargue el cartucho de batería cuando note menos potencia en la herramienta.
2. No cargue nunca un cartucho de batería que esté completamente cargado. La sobrecarga acortará la vida de servicio de la batería.
3. Cargue el cartucho de batería a temperatura ambiente de 10°C – 40°C. Si un cartucho de batería está caliente, déjelo enfriar antes de cargarlo.
4. Cargue el cartucho de batería de hidruro metálico de níquel cuando no lo utilice durante más de seis meses.

NORMAS DE SEGURIDAD ADICIONALES PARA LA HERRAMIENTA

1. Tenga en cuenta que esta herramienta está siempre en condición de funcionamiento, porque no hay que enchufarla a una toma de corriente eléctrica.
2. Cuando realice una operación donde la herramienta pueda entrar en contacto con cables eléctricos ocultos o con su propio cable de alimentación, sujete la herramienta por las superficies de asiento aisladas. Si toca un cable con corriente, la corriente se transmitirá a las superficies metálicas expuestas de la herramienta y podrá sufrir una descarga eléctrica.
3. Asegúrese siempre de que el piso bajo sus pies sea firme. Asegúrese de que no haya nadie debajo cuando utilice la herramienta en posiciones altas.
4. Sujete firmemente la herramienta.
5. Mantenga las manos alejadas de las piezas giratorias.

GUARDE ESTAS INSTRUCCIONES.

INTRUCCIONES PARA EL FUNCIONAMIENTO

Insalación o extracción del cartucho de la batería (Fig. 1)

- Antes de insertar o de extraer el cartucho de la batería, asegúrese siempre de desconectar la herramienta.
- Para retirar el cartucho de la batería, sáquelo de la herramienta mientras presiona los pulsadores a cada lado del mismo.
- Para insertar el cartucho de la batería, alinee la lengüeta del cartucho de batería con la acanaladura en el alojamiento y deslícelo hasta alojarlo en su lugar. Insértelo siempre a fondo hasta que quede bloqueado produciendo un ligero chasquido. En caso contrario, podría caerse accidentalmente de la herramienta y causarle heridas a usted o a alguien que se encuentre cerca de usted.
- No fuerce la introducción del cartucho de la batería. Si el cartucho no se desliza hacia adentro fácilmente, quiere decir que no está siendo insertado correctamente.

Fijación de la longitud para los tornillos deseados (Fig. 2)

Hay 3 ajustes de bloqueo de seguro para fijar la longitud de los tornillos. Para obtener el ajuste deseado, saque la placa de tope mientras presiona la palanca hasta que vea que el número de longitud para el tornillo deseado (indicado en la placa) parezca descansar en el extremo superior de la carcasa. Consulte la tabla de abajo para ver la relación existente entre el número indicado en la placa y las gamas respectivas para la longitud de los tornillos.

Número indicado en la placa	Gama de longitud de tornillo (mm)
25/28	25 – 28
32	28 – 35
40	35 – 41

Fijación de la profundidad de atornillado (Fig. 3)

Presione la placa de tope hasta el máximo. Mientras la mantiene en esta posición, gire la rueda de ajuste hasta que la punta del implemento sobresalga 5 mm aproximadamente de la placa de tope. Atornille un tornillo de prueba. Si la cabeza del tornillo sobresale por encima de la superficie de atornillado, gire la rueda de ajuste en la dirección A, si la cabeza del tornillo queda incrustada, gire la rueda de ajuste en la dirección B.

Instalación de la cinta de tornillos (Fig. 4 y 5)

Introduzca la cinta de tornillos por la guía de tornillos. Luego pásela por la caja de alimentación hasta que el primer tornillo alcance la posición previa a la posición de atornillado.

Desmontaje de la cinta de tornillos (Fig. 6 y 7)

Para desmontar la cinta de tornillos, sáquela simplemente tirando de ella en el sentido de la flecha. Si presiona el botón inversor, podrá sacar la cinta de tornillos en dirección opuesta a la indicada por la flecha.

Gancho de transporte (Fig. 8)

El gancho de transporte es útil para colgar temporalmente la herramienta. Puede instalarse en ambos lados de la herramienta. Cuando instale o desmonte el gancho de transporte, ensánchelo presionando su porción inferior en el sentido de la flecha.

Accionamiento del interruptor (Fig. 9)

PRECAUCIÓN:

Antes de insertar el cartucho de batería, compruebe siempre para ver si el interruptor de gatillo se acciona correctamente y regresa a la posición "OFF" cuando se libera.

Para encender la herramienta, simplemente presione el gatillo. Suelte el gatillo para parar.

Operación de atornillado (Fig. 10)

Ponga en marcha la herramienta apretando el gatillo interruptor. Sujete la herramienta firme y perpendicularmente contra la superficie de atornillado. Un tornillo se colocará automáticamente en la posición de atornillado y se atornillará.

PRECAUCIÓN:

- Compruebe siempre el implemento cuidadosamente antes de las operaciones de atornillado. Reemplace el implemento si está desgastado o efectuará un atornillado deficiente.
- Sujete siempre la herramienta perpendicularmente contra la superficie de atornillado. Si la sujeta en ángulo, podrá dañar las cabezas de los tornillos y ocasionar desgaste en el implemento. Esto también resultará en un atornillado deficiente.
- Mantenga siempre la herramienta firmemente contra la superficie de atornillado hasta completar el atornillado. En caso contrario, podrá ocasionar un insuficiente apriete de los tornillos.
- Tenga cuidado de no atornillar un tornillo sobre otro ya atornillado.
- No accione la herramienta sin tornillos. Dañará la superficie de atornillado.
- Si la caja de alimentación no funciona suavemente cuando atornille los tornillos, aplique cera pulverizada (tipo aerosol) en las superficies deslizantes. Jamás la lubrique.

Para atornillar en esquinas (Fig. 11)

Esta herramienta puede utilizarse para atornillar en una posición separada 15 mm de la pared como se muestra en la **Fig. 11**.

PRECAUCIÓN:

El atornillar en una posición a menos de 15 mm de la pared o el atornillar con la base del tope tocando la pared, podrá dañar las cabezas de los tornillos y ocasionar desgaste al implemento. Esto también podrá resultar en un mal apriete de los tornillos y mal funcionamiento de la herramienta.

Instalación o desmontaje del implemento (Fig. 12 y 13)

Importante:

Asegúrese siempre de que la herramienta esté apagada y que el cartucho de batería haya sido retirado antes de instalar o extraer el implemento.

Afloje los tornillos del pulgar que sujetan la carcasa. Saque la carcasa tirando de ella en el sentido de la flecha. Presione el guardapolvo contra el cojinete plano y saque el implemento. Si el guardapolvo no pudiera moverse hasta el cojinete plano, pruebe a moverlo de nuevo después de girar ligeramente el implemento.

Para instalar el implemento, introdúzcalo en la cavidad mientras lo gira ligeramente. Después de instalarlo, asegúrese de que esté firmemente colocado tirando de él.

MANTENIMIENTO

PRECAUCIÓN:

Asegúrese siempre de que la herramienta esté apagada y de que el cartucho de baterías haya sido retirado antes de realizar cualquier trabajo en la herramienta.

Para mantener la seguridad y fiabilidad del producto, las reparaciones, el mantenimiento y los ajustes deberán ser realizados por un Centro de Servicio Autorizado de Makita.

ACCESORIOS

PRECAUCIÓN:

• Estos accesorios o aditamentos están recomendados para su uso con la herramienta Makita especificada en este manual. El uso de cualquier otro accesorio o aditamento puede suponer un riesgo de lesiones personales. Utilice el accesorio o aditamento exclusivamente para su uso declarado.

Si necesita información más detallada sobre estos accesorios, consulte con su centro local de servicio de Makita.

- Ristra de tornillos de elemento seco
- Punta Phillips
- Diferentes tipos de baterías y cargadores genuinos de Makita
- Maletín de transporte de plástico

Explicação geral

1 Botão de pressão	8 Botão de regulação	15 Gatilho
2 Bateria	9 Caixa de alimentação	16 Parede
3 Alavanca	10 Faixa de parafusos	17 Parafusos manuais
4 Base do obturador	11 Guia de parafuso	18 Broca
5 Placa	12 Posição de perfuração	19 Cobertura contra o pó
6 Armação	13 Botão de inversão	20 Chumaceira simples
7 Aprox. 5 mm	14 Gancho	

ESPECIFICAÇÕES

Modelo	6835D
Faixa de parafusos	4 mm x 25 mm – 41 mm
Velocidade em vazio (min ⁻¹)	2.000
Comprimento total	364 mm
Peso líquido (com a bateria)	2,0 kg
Voltagem nominal	CC 12 V

- Devido a um programa contínuo de pesquisa e desenvolvimento, estas especificações podem ser alteradas sem aviso prévio.
- Nota: As especificações podem variar de país para país.

Utilização a que se destina

A ferramenta foi concebida para aparafusamento em madeira, metal e plástico.

Conselhos de segurança

Para sua segurança, leia as instruções anexas.

IMPORTANTES INSTRUÇÕES DE SEGURANÇA PARA O CARREGADOR E BATERIA

1. Antes de utilizar a bateria, leia todas as instruções e etiquetas de precaução no (1) carregador de bateria (2) bateria e (3) produto que utiliza a bateria.
2. Não abra a bateria.
3. Se o tempo de funcionamento se tornar excessivamente curto, páre o funcionamento imediatamente. Pode resultar em sobreaquecimento, possíveis queimaduras e mesmo explosão.
4. Se entrar electrólito nos seus olhos, lave-os com água e consulte imediatamente um médico. Pode resultar em perda de visão.
5. Cubra sempre os terminais da bateria com a capa da bateria quando a não estiver a utilizar.
6. Não corte-circuite a bateria:
 - (1) Não toque nos terminais com qualquer material condutor.
 - (2) Evite guardar a bateria juntamente com outros objectos metálicos tais como pregos, moedas, etc.
 - (3) Não exponha a bateria à água ou chuva. Um curto-circuito pode ocasionar um enorme fluxo de corrente, sobreaquecimento, possíveis queimaduras e mesmo estragar-se.
7. Não guarde a ferramenta e a bateria em locais onde a temperatura pode atingir ou exceder 50°C.

8. Não queime a bateria mesmo que esteja estragada ou completamente gasta. A bateria pode explodir no fogo.
9. Tenha cuidado para não deixar cair ou dar pancadas na bateria.

GUARDE ESTAS INSTRUÇÕES.

Conselhos para manter a máxima vida útil da bateria

1. Carregue a bateria antes que esteja completamente descarregada. Páre sempre o funcionamento da ferramenta e carregue a bateria quando notar menos poder na ferramenta.
2. Nunca carregue uma bateria completamente carregada. Carregamento excessivo diminui a vida útil da bateria.
3. Carregue a bateria à temperatura ambiente de 10°C – 40°C. Deixe que uma bateria quente arrefeça antes de a carregar.
4. Carregue a bateria de Níquel Metal Hidreto quando não a utilizar durante mais do que seis meses.

REGRAS DE SEGURANÇA ADICIONAIS PARA A FERRAMENTA

1. Não se esqueça que esta ferramenta está sempre em condições de funcionamento porque não tem de ser ligado a uma tomada eléctrica.
2. Pegue na ferramenta pelas superfícies isoladas quando executa uma operação em que a ferramenta de corte pode entrar em contacto com fios eléctricos escondidos. O contacto com um fio “vivo” fará com que as partes expostas de metal da ferramenta também ficarão “vivas” e provocarão um choque no operador.
3. Certifique-se sempre de que os seus pés estão em perfeito equilíbrio. Certifique-se de que ninguém está por baixo quando trabalhar em locais altos.
4. Segure na ferramenta firmemente.
5. Mantenha as mãos afastadas das partes móveis.

GUARDE ESTAS INSTRUÇÕES.

INSTRUÇÕES DE FUNCIONAMENTO

Instalação ou extracção da bateria (Fig. 1)

- Desligue sempre a ferramenta antes de colocar ou extrair a bateria.
- Para tirar a bateria, retire-a da ferramenta enquanto pressiona os botões de pressão em ambos os lados da bateria.
- Para colocar a bateria, alinhe a saliência na bateria com a ranhura no suporte e deslize-a para o seu lugar. Coloque-a sempre até ao fim, até que fique preso no lugar com um clique. Se assim não for, pode acidentalmente cair da ferramenta, ferindo-o ou a alguém à sua volta.
- Não force a bateria ao introduzi-la. Se não deslizar com facilidade é porque não está a fazê-lo de modo correcto.

Ajuste para o comprimento desejado do parafuso (Fig. 2)

Existem 3 ajustes para o bloqueio positivo do comprimento do parafuso. Para obter o ajuste desejado, retire a base do obturador enquanto pressiona a alavanca até que veja o número desejado do comprimento do parafuso (indicado na placa) aparecer na parte superior da armação. Veja a tabela abaixo para a relação entre o número indicado na placa e as gamas de parafusos correspondentes.

Número indicado na placa	Gama do comprimento do parafuso (mm)
25/28	25 – 28
32	28 – 35
40	35 – 41

Ajuste da profundidade de perfuração (Fig. 3)

Pressione a base do obturador o mais fundo possível. Enquanto a mantém nesta posição, rode o botão de regulação até que a ponta da broca fique projectada aprox. a 5 mm da base do obturador. Perfure um parafuso experimental. Se a cabeça do parafuso ficar projectada acima da superfície de perfuração, rode o botão de regulação na direcção A; se a cabeça do parafuso ficar rebaixada, rode o botão de regulação na direcção B.

Colocação da faixa de parafusos (Fig. 4 e 5)

Coloque a faixa de parafusos através da guia de parafuso. Depois coloque-a através da caixa de alimentação até que o primeiro parafuso atinja a posição a seguir à de perfuração.

Retirar a faixa de parafusos (Fig. 6 e 7)

Para retirar a faixa de parafusos, puxe-a para fora na direcção da seta. Se pressionar o botão de inversão, pode retirar a faixa de parafusos na direcção oposta à da seta.

Gancho de transporte (Fig. 8)

O gancho de transporte é conveniente para prender a máquina temporariamente. Pode ser instalado em qualquer um dos lados da máquina. Para instalar ou retirar o gancho de transporte, estenda-o pressionando a sua parte inferior na direcção da seta.

Acção do interruptor (Fig. 9)

PRECAUÇÃO:

Antes de colocar a bateria na ferramenta certifique-se de que o gatilho funciona correctamente e volta para a posição “OFF” (desligado) quando o solta.

Para ligar a ferramenta carregue simplesmente no gatilho. Solte o gatilho para parar.

Operação de perfuração (Fig. 10)

Ligue a máquina carregando no gatilho. Agarre na máquina firme e verticalmente contra a superfície de perfuração. O parafuso será automaticamente levado para a posição de perfuração e apertado.

CUIDADO:

- Inspeccione sempre a broca cuidadosamente para ver se há desgastes antes de operações de perfuração. Troque a broca gasta, caso contrário poderá resultar em apertos inadequados.
- Agarre sempre a máquina firme e verticalmente contra a superfície de perfuração. Agarrando-a inclinadamente poderá danificar as cabeças dos parafusos e causar desgaste na broca. Poderá também resultar em aperto inadequado.
- Mantenha sempre a máquina firmemente contra a superfície de perfuração até que a perfuração termine. Caso contrário, os parafusos poderão não ser apertados o suficiente.
- Cuidado para não colocar um parafuso sobre outro parafuso já apertado.
- Não funcione com a máquina sem parafusos. A superfície de perfuração será danificada.
- Se a operação da caixa de alimentação se tornar irregular quando colocando os parafusos, pulverize as superfícies deslizantes com cera para automóvel (cera tipo spray). Nunca lubrifique.

Quando perfura num canto (Fig. 11)

Esta máquina pode ser utilizada para perfurar numa posição a 15 mm afastada da parede como indicado na Fig. 11.

PRECAUÇÃO:

Perfurar numa posição inferior a 15 mm da parede ou perfurar com a base do obturador em contacto com a parede pode estragar as cabeças dos parafusos e a broca. Pode também originar mau aperto dos parafusos e mau funcionamento da máquina.

Instalar ou retirar a broca (Fig. 12 e 13)

Importante:

Certifique-se sempre de que a ferramenta está desligada e de que a bateria foi retirada antes de colocar ou retirar a broca.

Desaperte os parafusos manuais que prendem a armação. Retire a armação no sentido da seta. Pressione a cobertura contra o pó no sentido da chumaceira simples e retire a broca. Se não conseguir mover a cobertura contra o pó até à chumaceira simples, tente outra vez inclinando ligeiramente a broca.

Para colocar a broca, coloque-a no encaixe enquanto a roda ligeiramente. Depois da colocação, certifique-se sempre de que a broca está bem presa tentando retirá-la.

MANUTENÇÃO

PRECAUÇÃO:

Certifique-se sempre de que a ferramenta se encontra desligada e de que a bateria foi retirada antes de efectuar qualquer inspecção e manutenção.

Para salvaguardar a segurança e a fiabilidade do produto, as reparações, manutenção e afinações deverão ser sempre efectuadas por um Centro de Assistência Oficial MAKITA.

ACESSÓRIOS

PRECAUÇÃO:

- Estes acessórios ou peças são recomendados para utilização com a ferramenta Makita especificada neste manual. A utilização de outros acessórios ou peças pode ser perigosa para as pessoas. Utilize apenas acessórios ou peças para os fins indicados.

Se precisar de ajuda para obter mais informações relativos a estes acessórios, entre em contacto com o centro de assistência Makita local.

- Faixa de parafusos para parede a seco
- Broca Phillips
- Vários tipos de baterias Makita e carregadores
- Mala de plástico para transporte

Illustrationsoversigt

1	Trykknop	8	Justeringsknop	15	Afbryder
2	Akku	9	Forsyningsboks	16	Væg
3	Arm	10	Skruebånd	17	Vingskrue
4	Stopperplade	11	Skrueguide	18	Bit
5	Anslagsplade	12	Skrueposition	19	Støvhætte
6	Hus	13	Reverseknop	20	Radialleje
7	Cirka 5 mm	14	Bælteleps		

SPECIFIKATIONER

Model	6835D
Skruebånd	4 mm x 25 mm – 41 mm
Omdrejninger per minut (min ⁻¹)	2 000
Længde	364 mm
Vægt (med akku)	2,0 kg
Spænding	DC 12 volt

- Ret til tekniske ændringer forbeholdes.
- Bemærk: Tekniske data kan variere fra land til land.

Tilsigtet anvendelse

Denne maskine er beregnet til skruring i træ, metal og plastmaterialer.

Sikkerhedsforskrifter

For Deres egen sikkerheds skyld bør De sætte Dem ind i sikkerhedsforskrifterne.

VIGTIGE SIKKERHEDSFORSKRIFTER FOR OPLADER & BATTERIPATRON

1. Læs alle instruktioner og advarselmærkater på (1) batteriopladeren, (2) batteriet og (3) produktet, som anvender batterier.
2. Lad være med at skille batteripatronen ad.
3. Hold straks op med at anvende opladeren, hvis brugstiden er blevet stærkt afkortet. Fortsat anvendelse kan resultere i risiko for overophedning, forbrændinger og endog eksplosion.
4. Hvis du har fået batterielektrolyt i øjnene, skal du straks skylle den ud med rent vand og derefter øjeblikkeligt søge lægehjælp. I modsat fald kan resultatet blive, at du mister synet.
5. Dæk altid batteriterminalerne med batteridækslet, når batteripatronen ikke anvendes.
6. Vær påpasselig med ikke at komme til at kortslutte batteripatronen:
 - (1) Rør ikke ved terminalerne med noget ledende materiale.
 - (2) Undgå at opbevare batteripatronen i en beholder sammen med andre genstande af metal, som for eksempel søm, mønter og lignende.
 - (3) Udsæt ikke batteripatronen for vand eller regn.

Kortslutning af batteriet kan være årsag til en kraftig øgning af strømmen, overophedning, mulige forbrændinger og endog maskinstop.
7. Opbevar ikke maskinen og batteripatronen på et sted, hvor temperaturen kan nå eller overstige 50°C.

8. Lad være med at brænde batteriet, selv ikke i tilfælde, hvor det har lidt alvorlig skade eller er fuldstændig udtjent. Batteripatronen kan eksplodere, hvis man forsøger at brænde den.
9. Lad være med at brænde batteriet eller udsætte det for stød.

GEM DENNE BRUGSANVISNING.

Tips til opnåelse af maksimal batterilevetid

1. Oplad altid batteripatronen, inden den er helt afladet.
Stop altid maskinen og oplad batteripatronen, hvis det bemærkes, at maskineffekten er dalende.
2. Genoplad aldrig en fuldt opladet batteripatron. Overopladning vil afkorte batteriets levetid.
3. Oplad batteripatronen ved stuetemperatur ved 10°C – 40°C. Lad altid en varm batteripatron få tid til at køle af, inden den oplades.
4. Oplad nikkel-metal-hydrid batteripatronen, hvis den ikke skal anvendes i mere end seks måneder.

YDERLIGERE SIKKERHEDSFORSKRIFTER FOR MASKINEN

1. Vær opmærksom på at maskinen altid er driftsklar, da den ikke behøver tilslutning til en stikkontakt.
2. Hold ved maskinen på de isolerede greb, når der udføres arbejde, hvor det skærende værktøj kan komme i kontakt med skjulte ledninger. Kontakt med en "strømførende" ledning vil også gøre uisolerede metaldele på maskinen "strømførende", hvilket kan give brugeren elektrisk stød.
3. Sørg altid for at have sikkert fodfæste. Sørg for at der ikke opholder sig personer under arbejdsområdet, når De arbejder i højden.
4. Hold maskinen med begge hænder.
5. Rør aldrig roterende dele med hænderne.

GEM DENNE BRUGSANVISNING.

ANVENDELSE

Montering og afmontering af akku (Fig. 1)

- Kontrollér altid, at maskinen er slået fra, før installation eller fjernelse af akkuen.
- For at fjerne akkuen trykkes samtidigt på trykknapperne på begge sider af akkuen og den trækkes ud af maskinen.
- For at sætte en ny akku i, placeres denne så fjeren på akkuen passer med noten i åbningen på maskinen. Akkuen skubbes helt i bund indtil den klikker på plads i begge sider. Kontrollér altid at akkuen er helt fastlåst ved at trække i den.
- Brug aldrig magt når akkuen sættes i. Hvis ikke akkuen glider i uden besvær, er det fordi den vender forkert.

Indstilling til ønsket skruelængde (Fig. 2)

Der er 3 faste anslagspositioner til indstilling af skruelængde. For at opnå den ønskede indstilling trækkes stopperpladen ud samtidigt med at knappen trykkes ned, indtil De kan se nummeret på den ønskede skruelængde (angivet på pladen) komme frem og hvile på topkanten af huset. Se tabellen herunder for at finde forholdet mellem nummeret, der er angivet på pladen, og de respektive skruelængder.

Nummer angivet på pladen	Skruelængde (mm)
25/28	25 – 28
32	28 – 35
40	35 – 41

Justering af skruedybden (Fig. 3)

Tryk stoppladen så langt ned som muligt. Mens den holdes i denne position, drejes justeringsknappen, indtil bitets spids rager cirka 5 mm frem over stopperpladen. Skue forsøgsvist en skrue i. Hvis skruehovedet stikker frem fra overfladen på emnet, drejes justeringsknappen i A retning. Hvis skruehovedet er forsænket, drejes knappen i B retning.

Montering af skrubånd (Fig. 4 og 5)

Før skrubåndet ind gennem skrueløbet. Før det dernæst ind gennem forsyningsboksen, indtil den første skrue når frem til positionen lige før skrueløbet.

Afmontering af skrubånd (Fig. 6 og 7)

Skrubåndet afmonteres ved at det ganske enkelt trækkes ud i pilens retning. Hvis De holder reverseknappen inde, kan De trække skrubåndet ud i modsat retning af pilen.

Bælteclips (Fig. 8)

Bælteclipsen er praktisk til at hænge maskinen i. Clipsen kan anbringes på begge sider af maskinen. Ved montering eller afmontering af clipsen udvides den ved at man trykker dens nedre del i retning af pilen.

Afbryderbetjening (Fig. 9)

ADVARSEL:

Før akkuen sættes i maskinen, bør det altid kontrolleres, at afbryderknappen fungerer korrekt og returnerer til "OFF" positionen, når den slippes.

For at starte maskinen trykkes der blot på afbryderen. Slip afbryderen for at stoppe.

Skruing (Fig. 10)

Tænd for maskinen ved at trykke på afbryderkontakten. Hold maskinen i ret vinkel og fast mod emnet. En skrue føres automatisk frem til skrueløbet og skrues ind i emnet.

ADVARSEL:

- Kontrollér altid bittet omhyggeligt for slitage før iskruing af skrue. Udskift et slidt bit, da det ellers kan resultere i dårlig iskruing.
- Hold altid maskinen i ret vinkel mod emnet. Holdes den i en vinkel, kan det beskadige skruehovedet og forvolde slitage på bittet. Det kan også resultere i dårlig iskruing.
- Hold altid maskinen fast imod emnet, indtil iskruing er fuldført. Forsømmelse af dette kan medføre, at skrue-erne ikke skrues tilstrækkeligt i.
- Undgå at skrue en skrue ind i en allerede iskruet skrue.
- Benyt ikke maskinen uden skrue. Det vil beskadige emnet.
- Hvis forsyningsboksen virker træg ved iskruing af skrue, sprøjtes bilvoks (sprayvoks) over glidefladerne. Forsyningsboksen må aldrig smøres.

Skruing i hjørner (Fig. 11)

Denne maskine kan anvendes til at skrue i en position 15 mm fra en væg som vist i Fig. 11.

FORSIGTIG:

Skrues der i en position, der er tættere end 15 mm på væggen, eller med stopperpladen i kontakt med væggen, kan det beskadige skruehovederne og forvolde slitage på bittet. Det kan også føre til utilfredsstillende fastgøring af skrueerne eller få maskinen til at virke forkert.

Montering eller afmontering af bits (Fig. 12 og 13)

Vigtigt:

Kontrollér altid at maskinen er slukket, og at akkuen er taget ud, før der monteres eller afmonteres værktøj.

Løsn vingskrueerne, der holder huset på plads. Træk huset ud i pilens retning. Tryk støvhætten mod planlejet og træk bittet ud. Hvis støvhætten ikke kan bevæges så langt som planlejet, så forsøg igen efter at have drejet bittet en smule.

For at montere et bit sættes det ind i patronen, mens det drejes en smule. Efter montering skal De altid kontrollere, om bittet sidder ordentlig fast ved at forsøge at trække det ud.

VEDLIGEHOELDELSE

FORSIGTIG:

Sørg altid for at maskinen er slukket, og at akkuen er taget ud, før der gennemføres noget arbejde på selve maskinen.

For at opretholde produktets sikkerhed og pålidelighed, må istandsættelse, vedligeholdelse eller justering kun udføres af et autoriseret Makita service center.

TILBEHØR

ADVARSEL:

- Det følgende tilbehør og ekstraudstyr er anbefalet til brug med Deres Makita maskine, der er beskrevet i denne brugsanvisning. Anvendelse af andet tilbehør eller ekstraudstyr kan udgøre en risiko for personskade. Anvend kun tilbehør og ekstraudstyr til det beskrevne formål.

Hvis De har behov for yderligere detaljer om dette tilbehør, bedes De kontakte Deres lokale Makita Service Center.

- Skruebånd til tørmur
- Phillips bit
- Forskellige typer af originale Makita-akkuer og opladere
- Plasttransportkuffert

Förklaring av allmän översikt

1 Spärrknapp	8 Inställningsratt	15 Strömställare
2 Kraftkassett	9 Matarhus	16 Väg
3 Spak	10 Magasinsband för skruv	17 Tumskruvar
4 Djupanslag	11 Styrskena för skruv	18 Bits
5 Platta	12 Driftsposition	19 Dammskydd
6 Kåpa	13 Backknapp	20 Enkelt lager
7 Ca. 5 mm	14 Krok	

TEKNISKA DATA

Modell	6835D
Magasinsband	4 mm x 25 mm – 41 mm
Obelastat varvtal	2 000 min ⁻¹
Total längd	364 mm
Nettovikt (med kraftkassett)	2,0 kg
Märkspänning	12 V likström

- På grund av det kontinuerliga programmet för forskning och utveckling, kan här angivna tekniska data ändras utan föregående meddelande.
- Observera: Tekniska data kan variera i olika länder.

Avsedda användningsområden

Maskinen är avsedd för att skruva i skruvar i trä, metall och plast.

Säkerhetstips

För din egen säkerhets skull, bör du läsa igenom de medföljande säkerhetsföreskrifterna.

VIKTIGA SÄKERHETSANVISNINGAR FÖR LADDARE OCH BATTERIKASSETT

1. Innan du börjar använda batteriladdaren bör du läsa alla anvisningar och varningstexter på (1) batteriladdaren, (2) batteriet och (3) den produkt till vilken batteriet används.
2. Tag inte isär batterikassetten.
3. Om driftstiden är kraftigt reducerad bör du avbryta driften omedelbart. Det finns i annat fall risk för överhettning, brännskador och även att batteriet exploderar.
4. Om det skulle komma in elektrolyt i dina ögon bör du tvätta ur ögonen med vatten, och sedan omedelbart söka medicinsk vård. Det finns risk för att du förlorar synen.
5. Se alltid till att batteripolerna är täckta med batteriskyddet när batterikassetten inte används.
6. Kortslut inte batterikassetten:
 - (1) Rör inte vid polerna med något ledande material.
 - (2) Undvik att förvara batterikassetter i samma förvaringsutrymme som andra metallföremål, till exempel spikar, mynt, osv.
 - (3) Utsätt inte batterikassetten för vatten och regn.

Om batterikassetten kortsluts kan det leda till ett kraftigt elektriskt flöde, överhettning, brännskador och även att batterikassetten exploderar eller spricker.

7. Förvara inte maskin och batterikassetter på platser där temperaturen kan stiga till eller överstiga 50°C.
8. Batterikassetten får inte eldas upp, även om den skulle vara svårt skadad eller helt utsliten. Den kan explodera om den slängs i en eld.
9. Var försiktig så att du inte tappar batterikassetten eller att den slår emot något.

SPARA DESSA ANVISNINGAR.

Tips för att upprätthålla batteriets maximala livslängd

1. Ladda upp batterikassetten innan den är fullständigt urladdad. Stanna alltid maskinen och ladda batterikassetten om du märker att maskinen har dålig kraft.
2. Ladda aldrig upp en fulladdad batterikassetten. Överladdning förkortar batteriets bruksliv.
3. Ladda batterikassetten med en omgivande temperatur på 10°C – 40°C. Låt upphettade batterikassetter svalna innan de laddas.
4. Ladda upp nickel-metallhydrid-batterier som inte har använts på mer än sex månader.

SÄRSKILDA SÄKERHETSREGLER FÖR MASKINEN

1. Tänk på att maskinen alltid är i driftsläge eftersom den inte behöver kopplas till ett elektriskt uttag.
2. Håll maskinen i de isolerade handtagen vid sådana arbeten där skär-/borrverktyget kan komma i kontakt med ledningsdragnings som inte är synlig. Om verktyget kommer i direktkontakt med en strömförande ledning kommer även maskinens metalldelar att bli strömförande, vilket kan orsaka att operatören utsätts för elektrisk shock.
3. Se alltid till att stå stadigt. Se till att ingen står under dig när maskinen används på hög höjd.
4. Håll maskinen stadigt.
5. Håll händerna på avstånd från roterande delar.

SPARA DESSA ANVISNINGAR.

BRUKSANVISNING

Montering och demontering av kraftkassetten (Fig. 1)

- Stäng alltid av maskinen innan kraftkassetten monteras eller demonteras.
- Ta bort kraftkassetten genom att dra av den från maskinen samtidigt som du trycker på spärknapparna på båda sidorna av kassetten.
- Sätt på kraftkassetten genom att passa in tungan på kraftkassetten mot skåran i maskinhuset och skjuta den i läge. Skjut alltid in kraftkassetten ända in tills den låses i läge med ett litet klickjud. Om kraftkassetten inte låses i läge kan den av misstag falla ur sitt läge och därmed orsaka skador på dig själv eller personer i närheten.
- Tvinga inte kraftkassetten i läge vid montering. Om kassetten inte lätt glider i läge utförs inte monteringen korrekt.

Inställning av önskad skruvlängd (Fig. 2)

Det finns tre lägen med klicklås för inställning av skruvlängden. Välj önskad inställning genom att dra ut djupanslaget medan spaken trycks ner tills du ser numret för önskad skruvlängd (indikerade på plattan) mot kåpans övre kant. I tabellen nedan visas förhållandet mellan siffrorna på plattan och respektive skruvlängdsintervall.

Siffror på plattan	Skruvlängdsintervall (mm)
25/28	25 – 28
32	28 – 35
40	35 – 41

Inställning av iskruvningsdjup (Fig. 3)

Tryck in djupanslaget så långt det går. Håll anslaget i det läget, och vrid inställningsratten tills skruvbitset sticker ut cirka 5 mm från djupanslaget. Dra in en provskruv. Vrid inställningsratten i riktning A om skruvhuvudet sticker ut från ytan där den skruvades in. Vrid inställningsratten i riktning B om skruvhuvudet är insjunket.

Montering av magasinsband (Fig. 4 och 5)

Sätt in magasinsbandet genom styrskenan. För sedan in det i matarhuset tills den första skruven kommer i positionen näst intill driftspositionen.

Demontering av magasinsband (Fig. 6 och 7)

Dra helt enkelt ut magasinsbandet i pilens riktning för att demontera det. Om du trycker in backknappen kan du dra ut magasinsbandet i pilens omvända riktning.

Bärkrok (Fig. 8)

Bärkroken är praktisk att använda för att tillfälligtvis kroka fast maskinen. Kroken kan monteras på endera sidan av maskinen. Bärkroken monteras och demonteras genom att trycka på dess undre del i pilens riktning så att den vidgas.

Strömställarens funktion (Fig. 9)

FÖRSIKTIGHET!

Kontrollera alltid att strömställaren fungerar normalt och återgår till det avstängda läget ("OFF"-läget) när den släpps innan kraftkassetten sätts i maskinen.

Tryck på strömställaren för att starta maskinen. Släpp strömställaren för att stanna.

Drift (Fig. 10)

Starta maskinen genom att trycka på strömställaren. Håll maskinen stadigt, vinkelrätt mot ytan där skruven ska fästas. En skruv kommer automatiskt att föras fram till driftspositionen, och därefter skruvas in.

FÖRSIKTIGHET!

- Kontrollera alltid skruvbitset noggrant före användning, för att upptäcka slitage. Byt ut slitna skruvbits för att undvika att åtdragningen försämrats.
- Håll alltid maskinen vinkelrätt mot ytan där skruven ska dras in. Skruvhuvudena kan skadas och skruvbitset slitas ut, om maskinen hålls snett mot ytan. Det kan också leda till dålig åtdragning.
- Håll alltid maskinen vinkelrätt mot ytan där skruven ska dras in, tills iskruvningen är avslutad. I annat fall finns det risk för att skruvarna inte dras åt tillräckligt.
- Var försiktig så att en skruv inte skruvas in där det redan sitter en skruv idragning.
- Använd inte maskinen utan skruvar in. Det skadar ytan där iskruvningen ska ske.
- Om matarhuset kärvar vid frammatningen av skruvar kan lite bilvax (av sprejtyp) sprutas på glidytor. Olja aldrig.

Att skruva in skruvar i hörn (Fig. 11)

Den här maskinen kan användas för att skruva in skruvar på 15 mm avstånd från väggen, på så sätt som visas i fig. 11.

FÖRSIKTIGHET!

Att skruva in skruvar med mindre än 15 mm avstånd från väggen, och att skruva när djupanslaget är i kontakt med väggen, kan skada skruvhuvudena och orsaka förlitning på bitset. Det kan också leda till ofullständig idragning av skruvarna, och att maskinen får driftsstörningar.

Montering och demontering av bits (Fig. 12 och 13)

Viktigt:

Se alltid till att maskinen är avstängd och kraftkassetten borttagen innan ett verktyg monteras eller demonteras.

Lossa tumskruvarna som håller kåpan. Dra av kåpan i pilens riktning. Tryck dammskyddet mot lagret och dra ut bitset. Vrid bitset en aning om dammskyddet inte kan flyttas ända till lagret och försök sedan igen. Bitset monteras genom att föra in det i hylsan medan det vrids runt en aning. Se alltid till att bitset är ordentligt fastsatt efter monteringen genom att försöka dra ut det.

UNDERHÅLL

FÖRSIKTIGHET!

Tillse alltid att maskinen är frånkopplad och kraftkassetten borttagen Du utför arbete på denna.

För att bibehålla produktens säkerhet och tillförlitlighet, bör alltid reparationer, underhållsservice och justeringar utföras av auktoriserad Makita serviceverkstad.

TILLBEHÖR

FÖRSIKTIGHET!

- Dessa tillbehör och tillsatser rekommenderas för användning med den Makita-maskin som anges i den här bruksanvisningen. Om andra tillbehör eller tillsatser används finns det risk för personskador. Använd endast tillbehören och tillsatserna för de ändamål de uttryckligen är avsedda för.

Tillfråga din lokala återförsäljare av Makita-produkter om du behöver ytterligare hjälp med eller mer detaljer angående dessa tillbehör.

- Skruvband för trä- och gipsplattväggar
- Phillips bits
- Olika typer av Makita originalbatterier och -laddare
- Bärväska av plast

Forklaring til generell oversikt

1 Skyveknapp	8 Justeringsknapp	15 Startbryter
2 Batteri	9 Matemekanisme	16 Vegg
3 Hendel	10 Skruestripe	17 Tommeskruer
4 Stopperfot	11 Skrueføring	18 Bits
5 Plate	12 Innskruiingsposisjon	19 Støvdeksel
6 Hus	13 Reversknapp	20 Glidelager
7 Ca. 5 mm	14 Krok	

TEKNISKE DATA

Modell	6835D
Skruestripe	4 mm x 25 mm – 41 mm
Tomgangshastighet (min ⁻¹)	2 000
Totallänge	364 mm
Nettovekt (med batteri)	2,0 kg
Klassifisert spenning	DC 12 V

- Grunnet det kontinuerlige forsknings- og utviklingsprogrammet, forbeholder vi oss retten til å foreta endringer i tekniske data uten forvarsel.
- Merk: Tekniske data kan variere fra land til land.

Bruksområde

Verktøyet er beregnet til idriving av skruer i tre, metall og plast.

Sikkerhetstips

For din egen sikkerhets skyld ber vi deg lese de medfølgende sikkerhetsreglene.

VIKTIGE SIKKERHETSANVISNINGER FOR LADER OG BATTERI

1. Før du begynner å bruke batteriet, må du lese alle anvisninger og forsiktighetsregler på (1) batteriladeren, (2) batteriet og (3) det produktet batteriet skal brukes i.
2. Ikke ta fra hverandre batteriet.
3. Hvis driftstiden er blitt vesentlig kortere, må du omgående slutte å bruke verktøyet. Hvis ikke kan resultatet bli overoppheting, mulige forbrenninger eller til og med en eksplosjon.
4. Hvis du får elektrolytt i øynene, må du skylle dem med store mengder rennende vann og oppsøke lege med én gang. Denne typen uhell kan føre til varig blindhet.
5. Når batteriet ikke er i bruk, må batteripolene alltid være tildekket av batteridekselet.
6. Ikke kortslutt batteriet.
 - (1) Ikke berør batteripolene med ledende materialer.
 - (2) Ikke lagre batteriet i samme beholder som andre metallgjenstander, som for eksempel spiker, mynter osv.
 - (3) Ikke la batteriet komme i kontakt med vann eller regn.

En kortslutning av batteriet kan føre til et kraftig strømstøt, overoppheting, mulige forbrenninger og til og med til at batteriet går i stykker.

7. Ikke lagre verktøyet og batteriet på steder hvor temperaturen kan komme opp i eller overskride 50°C.
8. Ikke sett fyr på batteriet, ikke engang om det er sterkt skadet eller helt utslitt. Batteriet kan eksplodere hvis det begynner å brenne.
9. Vær forsiktig så du ikke mister batteriet eller utsetter det for slag.

TA VARE PÅ DISSE ANVISNINGENE.

Tips for å opprettholde maksimal batterilevetid

1. Lad batteriet igjen før det er fullstendig utladet. Hold alltid opp å bruke verktøyet når du merker at det er lite strøm på batteriet. Sett batteriet til lading.
2. Et helt oppladet batteri må aldri settes til ny lading. Overopplading forkorter batteriets levetid.
3. Lad opp batteriet ved romtemperatur, dvs. 10°C – 40°C. Hvis batteriet er varmt, må det få avkjøle seg før lading.
4. Lad nikkelmetallhybrid-batteriet når du ikke har brukt det på mer enn seks måneder.

EKSTRA SIKKERHETSREGLER FOR MASKINEN

1. Vær oppmerksom på at maskinen alltid vil være i startposisjon siden den ikke skal koples til strømmettet.
2. Hold verktøyet i de isolerte gripeflatene når du arbeider på steder hvor det kan forekomme skjulte ledninger. Kontakt med en strømførende ledning, vil også føre til at eventuelle metalldeleer på verktøyet blir strømførende og forårsake at operatøren utsettes for elektrisk støt.
3. Sørg for godt fotfeste. Pass på at det ikke befinner seg noen under når det arbeides i høyden.
4. Hold maskinen i et fast grep.
5. Hold hendene unna roterende deler.

TA VARE PÅ DISSE ANVISNINGENE.

BRUKSANVISNINGER

Montering og demontering av batteriet (Fig. 1)

- Maskinen må alltid slås av før batteriet settes i eller tas ut.
- Batteriet fjernes fra maskinen ved å trekke det ut samtidig som skyveknappene på begge sider av batteriet trykkes inn.
- Batteriet settes i ved å passe tungen på batteriet inn etter sporet i kammeret og så skyve det på plass. Batteriet må føres helt inn til det låses på plass med et lite klikk. Hvis dette ikke gjøres kan det falle ut mens maskinen er i bruk, og påføre brukeren eller eventuelle tilstedeværende legemsskader.
- Batteriet må ikke settes i med makt. Hvis det ikke med letthet glir på plass er det fordi det settes i på feil måte.

Innstilling av ønsket skruelengde (Fig. 2)

Det finnes tre lengdeinnstillinger for positivt låseskrue. Ønsket lengde oppnås ved å trekke ut stopperfoten samtidig som hendelen trykkes ned til du ser nummeret for ønsket skruelengde (indikert på platen) komme til syne øverst på kanten av huset. Se tabellen under for forholdet mellom nummeret på platen og respektive skruelengde.

Tall på platen	Skruen lengdeområde (mm)
25/28	25 – 28
32	28 – 35
40	35 – 41

Justering av innskruingsdybden (Fig. 3)

Trykk stopperfoten ned så langt den vil gå. Mens den holdes i denne posisjonen, dreies justeringsknotten til bitspissen stikker ca. 5 mm utenfor stopperfoten. Driv i en prøveskrue. Hvis skruehodet stikker ut av idrivingsflaten, dreies justeringsknotten i retning A; Hvis skruehodet synker i flaten, dreies knotten i retning B.

Innsetting av skruestripe (Fig. 4 og 5)

Før skruestripen inn gjennom skrueføringen. Før den så inn gjennom matemekanismen til den første skruen er ved siden av innskruingsposisjonen.

Fjerning av skruestripen (Fig. 6 og 7)

Skruestripen fjernes ved å trekke den ut i pilens retning. Hvis reversknappen trykkes ned kan skruestripen trekkes ut i motsatt retning.

Bærekrok (Fig. 8)

Bærekroken er praktisk til midlertidig opphenging av maskinen. Den kan monteres på begge sider av maskinen. Når bærekroken monteres eller demonteres, utvides den ved å trykke ned den nederste delen i pilens retning.

Bryter (Fig. 9)

NB!

Før batteriet settes inn i maskinen, må det sjekkes at bryteren virker som den skal og går tilbake til "OFF" når den slippes.

Maskinen startes ved å trykke inn startbryteren. Slipp bryteren for å stoppe.

Idriving (Fig. 10)

Slå maskinen på ved å trykke inn startbryteren. Hold maskinen vinkelrett og bestemt mot idrivingsflaten. En skrue føres automatisk mot idrivingsposisjonen og drives inn.

OBS!

- Bitset må alltid sjekkes nøye for slitasje før idrivingen gjøres. Et slitt bits må skiftes ut ellers blir idrivingsresultatet dårlig.
- Maskinen må alltid holdes vinkelrett på idrivingsflaten. Hvis den holdes skjevt kan skruehodet ta skade og forårsake slitasje på bitset. I tillegg kan idrivingen bli dårlig.
- Hold alltid maskinen bestemt mot idrivingsflaten til idrivingen er fullført. Hvis dette ikke gjøres kan det resultere i utilstrekkelig stramming av skruen.
- Pass på å ikke drive i en skrue opp på en allerede idrevet skrue.
- Betjen ikke maskinen uten skruer. Idrivingsflaten vil ødelegges.
- Hvis materboksen ikke fungerer jevnt under idriving av skruer, sprøyt litt bilvoks (spraytype) på glideflatene. Bruk aldri smurning.

Idriving i hjører (Fig. 11)

Denne maskinen kan brukes til idriving i en posisjon som er 15 mm vekk fra veggen som vist i Fig. 11.

NB!

Idriving i en posisjon som er nærmere enn 15 mm fra veggen eller idriving slik at stopperfoten er i berøring med veggen, kan skade skruehodet og forårsake slitasje på bitset. Det kan i tillegg føre til dårlig skrueuttrekking og skader på maskinen.

Montering eller demontering av bits (Fig. 12 og 13)

Viktig:

Maskinen må alltid være avslått og batteriet fjernet før montering eller demontering av bits.

Løsne tomme skrueene som holder huset på plass. Trekk huset ut i pilens retning. Trykk støvdekslet mot glidelageret og trekk bitset ut. Hvis støvdekslet ikke lar seg flytte like langt som glidelageret, dreii litt på bitset og prøv igjen. Bitset monteres ved å føre det inn i mansjettene og dreie det litt. Etter monteringen er det viktig å sjekke at bitset sitter forsvarlig fast ved å prøve å trekke det ut.

SERVICE

NB!

Før det utføres arbeider på maskinen må du alltid for-
visse deg om at maskinen er slått av og batteriet fjernet.

For å garantere at maskinen arbeider sikkert og pålitelig
bør reparasjoner, servicearbeider eller innstillinger utfø-
res av et autorisert Makita-serviceverksted.

TILBEHØR

NB!

- Dette tilbehøret eller utstyret anbefales til å brukes med
ditt Makita-verktøy som er spesifisert i denne bruksan-
visningen. Bruk av annet tilbehør eller utstyr kan med-
føre risiko for personskader. Tilbehør og utstyr må bare
bruk til de formål de er beregnet til.

Kontakt nærmeste Makita-serviceverksted dersom du
trenger videre opplysninger angående tilbehøret.

- Drywall skruestripe
- Phillips bits
- Ulike typer originale batterier og ladere fra Makita.
- Bæreeske av plast

Yleisselostus

1 Painike	8 Säätonuppi	15 Liipaisinkytkin
2 Akku	9 Syöttölaatikko	16 Seinä
3 Kytkin	10 Ruuviviyö	17 Siipiruuvit
4 Pysäytinalusta	11 Ruuviohjain	18 Terä
5 Levy	12 Kiinnityskohta	19 Pölysuojus
6 Kotelo	13 Suunnanvaihtopainike	20 Liukulaakeri
7 Noin 5 mm	14 Koukku	

TEKNISET TIEDOT

Malli	6835D
Ruuviviyö	4 mm x 25 mm – 41 mm
Tyhjäkäyntinopeus (min ⁻¹)	2 000
Kokonaispituus	364 mm
Nettopaino (mukaanlukien akku)	2,0 kg
Nimellisjännite	12 V tasavirta

- Jatkuvan tutkimus- ja kehitysohjelman vuoksi pidämme oikeuden muuttaa tässä mainittuja teknisiä ominaisuuksia ilman ennakoilmoitusta.
- Huomaa: Tekniset ominaisuudet saattavat vaihdella eri maissa.

Käyttötarkoitus

Tämä kone on tarkoitettu ruuvien kiinnittämiseen puuhun, metalliin ja muoviin.

Turvaohjeita

Oman turvallisuutesi vuoksi lue mukana seuraavat turvaohjeet.

TÄRKEITÄ TURVAOHJEITA AKULLE JA AKKULATAAJALLE

1. Lue kaikki (1) akkulataajan, (2) akun ja (3) akkua käyttävän laitteen ohjeet ja varoitusmerkinnät ennen akkulataajan käyttöä.
2. Älä pura akkua osiinsa.
3. Jos käyttöaika lyhenee huomattavasti, lopeta työskentely välittömästi. Tämä voi aiheuttaa ylikuumentumisen, mahdollisia palovammoja ja jopa räjähdysten.
4. Jos akkuhappoa pääsee silmiin, huuhtelee ne puhtaalla vedellä ja hakeudu heti lääkäriin. Tämä voi aiheuttaa näön menetyksen.
5. Peitä akkuliittimet aina akkukansilla, kun akkua ei käytetä.
6. Älä kytke akkua oikosulkuun:
 - (1) Älä kosketa liittimiä millään sähköä johtavalla esineellä.
 - (2) Älä säilytä akkua yhdessä metalliesineiden kuten naulojen, kolikoiden tms. kanssa.
 - (3) Suojaa akku vedeltä ja sateelta. Akun oikosulku voi aiheuttaa voimakkaan sähkövirran, ylikuumentumisen, mahdollisia palovammoja ja konerikon.
7. Älä säilytä konetta ja akkua paikoissa, joiden lämpötila voi nousta tai kohota yli 50°C.
8. Älä hävitä akkua polttamalla, vaikka se olisi pahasti vioittunut tai kulunut loppuun. Akku voi räjähtää tullessa.
9. Varo pudottamasta ja kolhimasta akkua.

SÄILYTÄ NÄMÄ OHJEET.

Vihjeitä akun käyttöön maksimoimiseksi

1. Lataa akku ennen kuin se on kokonaan purkautunut.
Jos huomaat käyttövoiman heikentyneen, lopeta aina koneen käyttäminen ja lataa akku.
2. Älä koskaan lataa täyteen ladattua akkua. Liiallinen lataaminen lyhentää akun käyttöikää.
3. Lataa akku huoneenlämmössä 10°C – 40°C. Anna kuuman akun jäähtyä ennen sen lataamista.
4. Lataa nikkelimetallihydridiakku, jos sitä ei käytetä yli puoleen vuoteen.

LISÄÄ KONETTA KOSKEVIA TURVAOHJEITA

1. Huomaa, että tämä kone on aina toimintavalmiina, sillä sen ei tarvitse olla kytkettyä seinäpistorasiaan.
2. Tartu laitteeseen eristetyistä tartuntapinnoista tehdessäsi työtä, jossa terä voi osua piilossa olevaan johtoon. Jännitteeseen johtoon osuminen saa myös laitteen esillä olevat metalliosat jännitteisiksi, jolloin käyttäjä voi saada sähköiskun.
3. Pidä huolta, että sinulla on aina tukeva jalansija. Varmista, että allasi ei ole ketään, kun käytät konetta korkeissa paikoissa.
4. Pitele konetta tiukasti.
5. Pidä kädet poissa pyörivistä osista.

SÄILYTÄ NÄMÄ OHJEET.

KÄYTTÖOHJEET

Akun asentaminen tai poistaminen (Kuva 1)

- Kytke kone aina POIS päältä ennen akun asentamista tai poistamista.
- Akku irrotetaan vetämällä se koneesta samalla kun puristat akku molemmilla puolilla olevia painikkeita.
- Akku kiinnitetään asettamalla akussa oleva kieleke koteloon uraan. Työnnä akku aina kokonaan sisään siten, että se napsahtaa kevyesti paikalleen. Jos et toimi näin, akku saattaa pudota vahingossa irti koneesta aiheuttaen itsesi tai jonkun sivullisen loukkaantumisen.
- Älä käytä voimaa asentaessasi akkua. Jos akku ei mene sisään herkästi, se ei ole oikeassa asennossa.

Halutun ruuvinpituuden säätäminen (Kuva 2)

Koneessa on 3 ruuvinpituuden säädön lukitusasentoa. Haluttu säätö saadaan pitämällä kytkin alaspainettuna ja vetämällä pysäytinalustaa ulos, kunnes halutun ruuvinpituuden numero (levyssä oleva merkintä) näkyy kotelon yläreunan kohdalla. Katso levyn numeromerkinnän ja vastaavan ruuvin pituusalueen välinen yhteys alla olevasta taulukosta.

Levyssä oleva numeromerkintä	Ruuvin pituusalue (mm)
25/28	25 – 28
32	28 – 35
40	35 – 41

Kiinnityssyvyyden säätäminen (Kuva 3)

Paina pysäytinalustaa niin pitkälle kuin se menee. Pidä se tässä asennossa ja käännä säätönuppia, kunnes terän kärki työntyy noin 5 mm pysäytinalustasta. Kiinnitä koeruuvi. Jos ruuvin kanta jää ruuvin kiinnityspinnan yläpuolelle, käännä säätönuppia suuntaan A. Jos ruuvin kanta työntyy pinnan alapuolelle, käännä säätönuppia suuntaan B.

Ruuvivyoön kiinnittäminen (Kuva 4 ja 5)

Työnnä ruuvivyo ruuviohjaimen läpi. Työnnä vyötä seuraavaksi syöttölaatikon läpi, kunnes ensimmäinen ruuvi tulee kiinnityspaikkaa seuraavaan paikkaan.

Ruuvivyoön irrottaminen (Kuva 6 ja 7)

Irrota ruuvivyo yksinkertaisesti vetämällä sitä nuolen osoittamaan suuntaan. Jos painat suunnanvaihtopainiketta, ruuvivyo voidaan vetää irti päinvastaiseen suuntaan kuin mihin nuoli osoittaa.

Kantokoukku (Kuva 8)

Kantokoukku on kätevä apu ripustettaessa kone tilapäisesti. Koukku voidaan kiinnittää kummalle puolelle tahansa konetta. Kun kiinnität tai irrotat kantokoukun, levitä sitä painamalla sen alaosa nuolen suuntaan.

Kytkimen käyttäminen (Kuva 9)

VARO:

Ennen kuin kiinnität akun koneeseen, tarkista aina, että liipaisinkytkin toimii moitteettomasti ja että se palautuu vapautettaessa "OFF" -asentoon.

Kone käynnistetään yksinkertaisesti vetämällä liipaisimesta. Kone pysähtyy vapautettaessa liipaisin.

Ruuvin kiinnittäminen (kuva 10)

Käynnistä kone painamalla liipaisinkytkintä. Pitele konetta kohtisuorassa tiukasti ruuvauspintaa vasten. Ruuvi kulkeutuu kiinnityskohtaan ja kiinnittyy työkappaleeseen automaattisesti.

VARO:

- Tarkista terä aina huolellisesti kulumisen varalta ennen työskentelyä. Vaihda kulunut terä tai seurauksena saatavaa olla heikko kiinnitys.
- Pitele konetta aina kohtisuorassa ruuvauspintaa vasten. Jos pidät konetta vinosti, ruuvin kanta saattaa vioittua ja terä kulua. Tämä voi aiheuttaa myös heikon kiinnityksen.
- Pitele konetta aina tiukasti ruuvauspintaa vasten, kunnes ruuvaus on päättynyt. Jos et toimi näin, ruuvit eivät ehkä kiinnity riittävän tiukasti.

- Varo kiinnittämästä ruuvia kohtaan, jossa on jo ruuvi.
- Älä käytä konetta ilman ruuveja. Tämä vahingoittaa ruuvauspintaa.
- Jos syöttölaatikko hidastuu käytön aikana, suihkuta autovahaa (suihkutyypistä vahaa) sen liukuville pinnoille. Älä koskaan voitele syöttölaatikkoa.

Ruuvin kiinnittäminen nurkkaan (kuva 11)

Tällä koneella voidaan kiinnittää ruuveja 15 mm päähän seinästä **kuva 11** osoittamalla tavalla.

VARO:

Ruuvin kiinnittäminen alle 15 mm päähän seinästä tai siten, että pysäytinalusta koskettaa seinää saattaa vahingoittaa ruuvin kanta ja aiheuttaa terän kulumista. Tämä voi aiheuttaa myös ruuvien huonon kiinnityksen ja koneen rikkoutumisen.

Terän kiinnittämisen ja irrottamisen (Kuva 12 ja 13)

Tärkeää:

Varmista aina ennen terän kiinnittämistä ja irrottamista, että kone on sammutettu ja akku irrotettu.

Löysennä koteloa kiinni pitäviä siipiruuveja. Vedä kotelo irti nuolen osoittamaan suuntaan. Paina pölysuojusta kohti tasolaakeria ja vedä terä irti. Jos pölysuojus ei liiku yhtä pitkälle kuin tasolaakeri, yritä uudelleen kierrettyäsi terää hieman. Terä kiinnitetään työntämällä se holkkiin ja kiertämällä sitä samalla hieman. Varmista aina terän kiinnityksen jälkeen, että terä pysyy tiukasti paikallaan yrittämällä vetää sen irti.

HUOLTO

VARO:

Varmistaudu aina ennen kaikkia koneelle suoritettavia töitä, että kone on pysäytetty ja akku irrotettu.

Laitteen käyttövarmuuden ja turvallisuuden vuoksi korjaukset ja muut huolto- ja säätötööt saa suorittaa ainoastaan Makitan hyväksymä huoltopiste.

LISÄVARUSTEET

VARO:

- Näitä lisävarusteita ja -laitteita suositellaan käytettäväksi tässä ohjekirjassa mainitun Makitan kanssa. Minkä tahansa muun lisävarusteen tai -laitteen käyttäminen voi aiheuttaa loukkaantumista. Käytä lisävarusteita ja -laitteita vain niiden käyttötarvikkeen mukaisesti.

Jos tarvitset yksityiskohtaisempia tietoja näistä lvarusteista, ota yhteys paikalliseen Makitan huoltoon.

- Rakennuslevyruuvivyo
- Ristipääterä
- Eri tyyppisiä Makitan alkuperäisiä akkuja ja lataajia
- Muovinen kantokotelo

Περιγραφή γενικής άποψης

1 Κουμπί πίεσης	8 Ρυθμιστικό κουμπί	14 Αγκιστρο
2 Κασέτα μπαταρίας	9 Θάλαμος τροφοδοσίας	15 Διακόπτης σκανδάλης
3 Μοχλός	10 Γεμιστήρας βιδών	16 Τοίχος
4 Βάση μπλοκαρίσματος	11 Οδηγός για βίδες	17 Κοχλίας-πεταλούδα
5 Πλάκα	12 Θέση βιδώματος	18 Αιχμή
6 Περιβλήμα	13 Κουμπί αντιστροφής (γεμιστήρα)	19 Κάλυμμα για σκόνη
7 Περίπου 5χιλ.		20 Ρουλεμάν κύλισης

ΤΕΧΝΙΚΑ ΧΑΡΑΚΤΗΡΙΣΤΙΚΑ

Μοντέλο	6835D
Γεμιστήρας βιδών	4 χιλ. x 25χιλ. – 41 χιλ.
Στροφές χωρίς φορτίο (min ⁻¹)	2.000
Ολικό μήκος	364 χιλ.
Καθαρό βάρος	
(με την κασέτα μπαταρίας)	2,0 χγρ.
Καθορισμένο βολτάζ	Συνεχές ρεύμα 12ς

- Λόγω του συνεχιζόμενου προγράμματος έρευνας και ανάπτυξης, οι παρούσες προδιαγραφές υπόκεινται σε αλλαγή χωρίς προειδοποίηση.
- Παρατήρηση: Τα τεχνικά χαρακτηριστικά μπορεί να διαφέρουν από χώρα σε χώρα.

Προοριζόμενη ρήση

Το εργαλείο προορίζεται για βιδώματα σε ξύλα, μέταλλα και πλαστικά.

Υποδείξεις ασφάλειας

Για την προσωπική σας ασφάλεια, ανατρέξτε στις εσωκλειστές οδηγίες ασφάλειας.

ΣΗΜΑΝΤΙΚΕΣ ΟΔΗΓΙΕΣ ΑΣΦΑΛΕΙΑΣ ΓΙΑ ΦΟΡΤΙΣΤΗ ΚΑΙ ΚΑΣΕΤΑ ΜΠΑΤΑΡΙΑΣ

1. Πριν χρησιμοποιήσετε την κασέτα μπαταρίας, διαβάστε όλες τις οδηγίες και σημειώσεις προφύλαξης (1) στον φορτιστή μπαταρίας, (2) στην μπαταρία και (3) στο προϊόν που χρησιμοποιεί την μπαταρία.
2. Μην αποσυναρμολογήσετε την κασέτα μπαταρίας.
3. Εάν ο χρόνος λειτουργίας έχει γίνει υπερβολικά βραχύς, σταματήστε την λειτουργία αμέσως. Αλλιώς, μπορεί να έχει ως αποτέλεσμα κίνδυνο υπερθέρμανσης, πιθανά εγκαύματα ή ακόμη και έκρηξη.
4. Εάν ηλεκτρολύτης μπει στα μάτια σας, ξεπλύνετε τα με καθαρό νερό και ζητήστε ιατρική φροντίδα αμέσως. Αλλιώς, μπορεί να έχει ως αποτέλεσμα απώλεια της όρασης σας.
5. Πάντοτε καλύπτετε τους πόλους της μπαταρίας με το κάλυμμα της μπαταρίας όταν η κασέτα μπαταρίας δεν χρησιμοποιείται.
6. Μην βραχυκυκλώνετε την κασέτα μπαταρίας:
 - (1) Μην αγγίζετε τους πόλους με οτιδήποτε αγώγιμο υλικό.
 - (2) Αποφεύγετε να αποθηκεύετε την κασέτα μπαταρίας μέσα σε ένα δοχείο μαζί με άλλα μεταλλικά αντικείμενα όπως καρφιά, νομίσματα, κλπ.
 - (3) Μην εκθέτε την κασέτα μπαταρίας στο νερό ή στη βροχή.

Ενα βραχυκύκλωμα μπαταρίας μπορεί να προκαλέσει μεγάλη ροή ρεύματος, υπερθέρμανση, πιθανά εγκαύματα ακόμη και σοβαρή βλάβη.

7. Μην αποθηκεύετε το εργαλείο και την κασέτα μπαταρίας σε τοποθεσίες όπου η θερμοκρασία μπορεί να φτάσει ή να ξεπεράσει τους 50°C.
8. Μη καίτε την κασέτα μπαταρίας ακόμη και εάν έχει σοβαρή ζημιά ή είναι εντελώς φθαρμένη. Η κασέτα μπαταρίας μπορεί να εκραγεί στην φωτιά.
9. Προσέχετε να μη ριξете κάτω ή χτυπήσετε την μπαταρία.

ΦΥΛΑΞΤΕ ΤΙΣ ΟΔΗΓΙΕΣ ΑΥΤΕΣ.

Συμβουλές για διατήρηση μέγιστης ζωής μπαταρίας

1. Φορτίζετε την κασέτα μπαταρίας πριν από την πλήρη αποφόρτιση της. Πάντοτε σταματάτε την λειτουργία του εργαλείου και φορτίζετε την κασέτα μπαταρίας όταν παρατηρήτε μειωμένη ισχύ εργαλείου.
2. Ποτέ μην επαναφορτίζετε μία πλήρως φορτισμένη κασέτα μπαταρίας. Υπερφόρτιση μειώνει την ωφέλιμη ζωή της μπαταρίας.
3. Φορτίζετε την κασέτα μπαταρίας σε θερμοκρασία δωματίου 10°C – 40°C. Αφήστε μία θερμή κασέτα μπαταρίας να κρυώσει πριν την φορτίσετε.
4. Φορτίστε την κασέτα μπαταρίας Μεταλλικού Υδριδίου Νικελίου όταν δεν την χρησιμοποιήσετε για περισσότερο από έξι μήνες.

ΕΠΙΠΡΟΣΘΕΤΕΣ ΟΔΗΓΙΕΣ ΑΣΦΑΛΕΙΑΣ ΓΙΑ ΤΟ ΜΗΧΑΝΗΜΑ

1. Έχετε υπόψη σας ότι το μηχάνημα αυτό βρίσκεται πάντα σε κατάσταση λειτουργίας γιατί δεν χρειάζεται να συνδεθεί στο ρεύμα.
2. Κρατείστε το εργαλείο από τις μονωμένες επιφάνειες της λαβής όταν εκτελείτε μια εργασία όπου το εργαλείο κοπή ίσως έρθει σε επαφή με κρυμμένα καλώδια. Επαφή με ένα ενεργό ηλεκτροφόρο καλώδιο θα κάνει και και τα εκτεθειμένα μεταλλικά κομμάτια του εργαλείου ενεργά και θα προκαλέσει ηλεκτροπληξία στον χειριστή.
3. Πάντοτε βεβαιώνετε ότι έχετε καλή στήριξη ποδιών. Βεβαιώνετε ότι δεν βρίσκεται κανείς από κάτω όταν χρησιμοποιείτε το μηχάνημα σε ψηλά μέρη.

4. Κρατάτε το μηχάνημα σταθερά.
5. Κρατάτε τα χέρια σας μακριά από τα περιστρεφόμενα μέρη.

ΦΥΛΑΞΤΕ ΤΙΣ ΟΔΗΓΙΕΣ ΑΥΤΕΣ.

ΟΔΗΓΙΕΣ ΧΡΗΣΗΣ

Τοποθέτηση ή αφαίρεση της κασέτας μπαταρίας (Εικ. 1)

- Πάντοτε σβήνετε το μηχάνημα πριν τοποθετήσετε ή αφαιρέσετε την κασέτα μπαταρίας.
- Για να αφαιρέσετε τη κασέτα μπαταρίας, τραβήξτε τη έξω από το μηχάνημα ενώ πιέζετε τα πλήκτρα και στις δύο πλευρές της κασέτας.
- Για να τοποθετήσετε τη κασέτα μπαταρίας, ευθυγραμμίστε τη γλώσσα στη κασέτα μπαταρίας με την εγκοπή στο περίβλημα και σύρετε τη στη θέση της. Πάντα βάζετε τη βαθεία μέσα μέχρι να κλειδώσει στη θέση της με ένα μικρό κλικ. Διαφορετικά, μπορεί να πέσει έξω από το μηχάνημα, και να τραυματίσει εσάς ή κάποιον άλλο.
- Μη βάζετε δύναμη όταν τοποθετείτε την κασέτα μπαταρίας. Εάν η κασέτα δεν εισέρχεται με ευκολία, δεν είναι τοποθετημένη σωστά.

Ρύθμιση για επιθυμητό μήκος βίδας (Εικ. 2)

Υπάρχουν 3 ρυθμίσεις θετικού κλειδώματος του μήκους της βίδας. Για να πετύχετε την επιθυμητή ρύθμιση, τραβήξτε έξω τη βάση μπλοκαρίσματος ενώ πατάτε το μοχλό, μέχρι να δείτε τον αριθμό του επιθυμητού μήκους βίδας (σημειώνεται πάνω στην πλάκα) να εμφανιστεί και να καθίσει στο ανώτατο χέλιος του περιβλήματος. Δείτε τον παρακάτω πίνακα για τη σχέση μεταξύ του αριθμού που σημειώνεται στην πλάκα και τα αντίστοιχα εύρη μήκους βίδας.

Αριθμός που σημειώνεται στην πλάκα	Εύρος μήκους βίδας (χιλ.)
25/28	25 – 28
32	28 – 35
40	35 – 41

Ρύθμιση του βάθους βιδώματος (Εικ. 3)

Αποσυμπιέστε τη βάση μπλοκαρίσματος όσο πηγαίνει. Καθώς την κρατάτε σε αυτή τη θέση, γυρίστε το ρυθμιστικό κουμπί μέχρι η άκρη της αιχμής να προεξέχει περίπου 5 χιλ. από τη βάση μπλοκαρίσματος. Βιδώστε μια δοκιμαστική βίδα. Εάν η κεφαλή της βίδας προεξέχει πάνω από την επιφάνεια βιδώματος, γυρίστε το ρυθμιστικό κουμπί προς την κατεύθυνση Α, ενώ εάν η βίδα έχει παραβιδωθεί γυρίστε το ρυθμιστικό κουμπί προς την κατεύθυνση Β.

Τοποθέτηση του γεμιστήρα βιδών (Εικ. 4 και 5)

Βάλτε αρχικά το γεμιστήρα βιδών μέσα στον οδηγό βιδών. Μετά περάστε τον, μέχρι το θάλαμο τροφοδοσίας μέχρι η πρώτη βίδα φθάσει τη θέση δίπλα στη θέση του βιδώματος.

Αφαίρεση του γεμιστήρα βιδών (Εικ. 6 και 7)

Για την αφαίρεση του γεμιστήρα βιδών, απλά τραβήξτε τον προς τα έξω στην κατεύθυνση του βέλους. Εάν πατήσετε το κουμπί αντιστροφής (γεμιστήρα), μπορείτε να τραβήξετε έξω τον γεμιστήρα βιδών στην αντίθετη κατεύθυνση από αυτή του βέλους.

Άγκιστρο μεταφοράς (Εικ. 8)

Το άγκιστρο μεταφοράς είναι βολικό για προσωρινό κρέμασμα του μηχανήματος. Μπορεί να εγκατασταθεί σε οποιαδήποτε από τις πλευρές του μηχανήματος. Όταν εγκαταστείτε ή απομακρύνετε το άγκιστρο μεταφοράς, ανοίξτε το πιέζοντας το χαμηλότερο μέρος του στην κατεύθυνση του βέλους.

Λειτουργία διακόπτη (Εικ. 9)

ΠΡΟΣΟΧΗ:

Πριν βάλετε τη κασέτα μπαταρίας μέσα στο μηχάνημα, πάντοτε ελέγχετε να δείτε ότι η σκανδάλη διακόπτης ενεργοποιείται κανονικά και επιστρέφει στη θέση "OFF" όταν ελευθερώνεται.

Για να ξεκινήσει το μηχάνημα, απλώς τραβήξτε τη σκανδάλη. Αφήστε τη σκανδάλη για να σταματήσει.

Λειτουργία βιδώματος (Εικ. 10)

Ανάψτε το μηχάνημα τραβώντας την σκανδάλη διακόπτη. Κρατείστε το μηχάνημα κάθετα και σταθερά έναντι της επιφάνειας βιδώματος. Μια βίδα αυτομάτως θα μετακινηθεί στην θέση βιδώματος και θα κλειδώσει.

ΠΡΟΣΟΧΗ:

- Πάντοτε να ελέγχετε την αιχμή προσεκτικά για τυχόν φθορά πριν από τη λειτουργία βιδώματος. Αντικαταστήστε μια φθαρμένη αιχμή, αλλιώς μπορεί να προκληθεί μη κανονικό κλειδώμα.
- Πάντοτε να κρατάτε το μηχάνημα κάθετα έναντι της επιφάνειας βιδώματος. Εάν το κρατάτε σε γωνία ίσως προκαλέσει ζημιά στις κεφαλές των βιδών και να προκαλέσει φθορά στην αιχμή. Αυτό ίσως προκαλέσει και μη κανονική λειτουργία κλειδώματος.
- Πάντοτε να κρατάτε το μηχάνημα σταθερά έναντι της επιφάνειας βιδώματος μέχρι το βιδώμα να ολοκληρωθεί. Εάν δεν κάνετε έτσι ίσως προκαλέσει ανεπαρκές κλειδώμα των βιδών.
- Προσέξτε να μην βιδώσετε μια βίδα πάνω σε ήδη κλειδωμένη βίδα.
- Μη λειτουργείτε το μηχάνημα χωρίς βίδες. Θα καταστρέψει την επιφάνεια βιδώματος.
- Εάν το τροφοδοτικό κουτί δεν λειτουργεί κανονικά όταν οδηγεί βίδες, ψεκάστε κερί αυτοκινήτου (τύπου σπρέι) στην επιφάνεια κύλισης. Ποτέ μην τη λαδώσετε.

Βίδωμα σε γωνίες (Εικ. 11)

Αυτό το μηχανήμα μπορεί να χρησιμοποιηθεί για βίδωμα σε μία θέση 15 μμ μακριά από τον τοίχο όπως φαίνεται στην **Εικ. 11**.

ΠΡΟΣΟΧΗ:

Το βίδωμα σε μία θέση πιο κοντά από 15 μμ στο τοίχο ή το βίδωμα με τη βάση της τάπας σε επαφή με τον τοίχο μπορεί να κάνει ζημιά στις κεφαλές των βιδών και να προκαλέσει φθορά στη μύτη του κατασβιδιού. Μπορεί επίσης να οδηγήσει σε ακατάλληλο στερέωμα των βισών και δυσλειτουργία του μηχανήματος.

Τοποθέτηση ή αφαίρεση αιχμής (Εικ. 12 και 13)

Σημαντικό:

Πάντα βεβαιώνετε ότι το μηχανήμα είναι σβηστό και η κασέτα μπαταρίας βγαλμένη πριν τοποθετήσετε ή αφαιρέσετε την αιχμή.

Χαλαρώστε τους κοχλίες-πεταλούδα που στερεώνουν το περίβλημα. Τραβήχτε έξω το περίβλημα στην κατεύθυνση του βέλους. Πιέστε το κάλυμμα σκόνης προς το ρουλεμάν κύλισης και τραβήχτε έξω την αιχμή. Εάν το κάλυμμα σκόνης δεν μπορεί να μετακινηθεί μέχρι το ρουλεμάν κίνησης, δοκιμάστε ξανά αφού περιστρέψετε ελαφρά την αιχμή.

Για να τοποθετήσετε την αιχμή, βάλτε την με μια ελαφρά περιστροφή μέσα στην υποδοχή. Μετά την τοποθέτηση, πάντοτε βεβαιώνετε ότι η αιχμή συγκρατείται με ασφάλεια στη θέση της, προσπαθώντας να την τραβήξετε έξω.

ΣΥΝΤΗΡΗΣΗ

ΠΡΟΣΟΧΗ:

Πριν την εκτέλεση εργασιών με τη συσκευή διαβεβαιώνετε πάντοτε, για το ότι η συσκευή σβήστηκε με απομακρυσμένο το συσσωρευτή.

Για τη διασφάλιση της αιγυριάς και αξιοπιστίας των προϊόντων μας πρέπει οι επισκευές, εργασίες συντήρησης ή ρυθμίσεις να εκτελούνται από εξουσιοδοτημένα εργαστήρια σέρβις πελατών Μάκιτα.

ΑΝΤΑΛΛΑΚΤΙΚΑ

ΠΡΟΣΟΧΗ:

- Αυτά τα ανταλλακτικά ή προσαρτήματα συνιστώνται για χρήση με το εργαλείο σας της Μάκιτα που περιγράφεται στο εγχειρίδιο αυτό. Η χρήση οτιδήποτε άλλων ανταλλακτικών ή προσαρτημάτων μπορεί να παρουσιάσουν κίνδυνο τραυματισμού σε άτομα.

Εάν χρειάζεστε βοήθεια ή περισσότερες λεπτομέρειες σε σχέση με αυτά τα ανταλλακτικά, ρωτήστε το τοπικό σας κέντρο εξυπηρέτησης της Μάκιτα.

- Ταινία δεσμίδος βίδας
- Αιχμή Phillips
- Διάφοροι τύποι αυθεντικών μπαταριών και φορτιστών Μάκιτα.
- Πλαστική θήκη μεταφοράς

ENGLISH**EC-DECLARATION OF CONFORMITY**

The undersigned, Yasuhiko Kanzaki, authorized by Makita Corporation, 3-11-8 Sumiyoshi-Cho, Anjo, Aichi 446-8502 Japan declares that this product

(Serial No. : series production)

manufactured by Makita Corporation in Japan is in compliance with the following standards or standardized documents,

EN50260, EN55014

in accordance with Council Directives, 89/336/EEC and 98/37/EC.

ITALIANO**DICHIARAZIONE DI CONFORMITÀ CON LE NORME DELLA COMUNITÀ EUROPEA**

Il sottoscritto Yasuhiko Kanzaki, con l'autorizzazione della Makita Corporation, 3-11-8 Sumiyoshi-Cho, Anjo, Aichi 446-8502 Japan, dichiara che questo prodotto

(Numero di serie: Produzione in serie)

fabbricato dalla Makita Corporation in Giappone è conforme alle direttive europee riportate di seguito:

EN50260, EN55014

secondo le direttive del Consiglio 89/336/CEE e 98/37/CE.

FRANÇAISE**DÉCLARATION DE CONFORMITÉ CE**

Je soussigné, Yasuhiko Kanzaki, mandaté par Makita Corporation, 3-11-8 Sumiyoshi-Cho, Anjo, Aichi 446-8502 Japan, déclare que ce produit

(No. de série: production en série)

fabriqué par Makita Corporation au Japon, est conformes aux normes ou aux documents normalisés suivants,

EN50260, EN55014

conformément aux Directives du Conseil, 89/336/CEE et 98/37/EG.

NEDERLANDS**EG-VERKLARING VAN CONFORMITEIT**

De ondergetekende, Yasuhiko Kanzaki, gevolmachtigd door Makita Corporation, 3-11-8 Sumiyoshi-Cho, Anjo, Aichi 446-8502 Japan verklaart dat dit product

(Serienr. : serieproductie)

vervaardigd door Makita Corporation in Japan voldoet aan de volgende normen of genormaliseerde documenten,

EN50260, EN55014

in overeenstemming met de richtlijnen van de Raad 89/336/EEC en 98/37/EC.

DEUTSCH**CE-KONFORMITÄTSERKLÄRUNG**

Hiermit erklärt der Unterzeichnete, Yasuhiko Kanzaki, Bevollmächtigter von Makita Corporation, 3-11-8 Sumiyoshi-Cho, Anjo, Aichi 446-8502 Japan, daß dieses von der Firma Makita Corporation in Japan hergestellte Produkt

(Serien-Nr.: Serienproduktion)

gemäß den Ratsdirektiven 89/336/EWG und 98/37/EG mit den folgenden Normen bzw. Normendokumenten übereinstimmen:

EN50260, EN55014.

ESPAÑOL**DECLARACIÓN DE CONFORMIDAD DE LA CE**

El abajo firmante, Yasuhiko Kanzaki, autorizado por Makita Corporation, 3-11-8 Sumiyoshi-Cho, Anjo, Aichi 446-8502 Japan, declara que este producto

(Número de serie: producción en serie)

fabricado por Makita Corporation en Japón cumple las siguientes normas o documentos normalizados,

EN50260, EN55014

de acuerdo con las directivas comunitarias, 89/336/EEC y 98/37/CE.

Yasuhiko Kanzaki CE 99



Director	Amministratore
Directeur	Directeur
Direktor	Director

MAKITA INTERNATIONAL EUROPE LTD.

Michigan Drive, Tongwell, Milton Keynes,
Bucks MK15 8JD, ENGLAND

PORTUGUÊS

DECLARAÇÃO DE CONFORMIDADE DA CE

O abaixo assinado, Yasuhiko Kanzaki, autorizado pela Makita Corporation, 3-11-8 Sumiyoshi-Cho, Anjo, Aichi 446-8502 Japan, declara que este produto

(N. de série: produção em série)

fabricado pela Makita Corporation no Japão obedece às seguintes normas ou documentos normalizados,

EN50260, EN55014

de acordo com as directivas 89/336/CEE e 98/37/CE do Conselho.

DANSK

EU-DEKLARATION OM KONFORMITET

Undertegnede, Yasuhiko Kanzaki, med fuldmagt fra Makita Corporation, 3-11-8 Sumiyoshi-Cho, Anjo, Aichi 446-8502 Japan, erklærer hermed, at dette produkt

(Løbenummer: serieproduktion)

fremstillet af Makita Corporation i Japan, er i overensstemmelse med de følgende standarder eller normsættende dokumenter,

EN50260, EN55014

i overensstemmelse med Rådets Direktiver 89/336/EEC og 98/37/EC.

SVENSKA

EG-DEKLARATION OM ÖVERENSSTÄMMELSE

Undertecknad, Yasuhiko Kanzaki, auktoriserad av Makita Corporation, 3-11-8 Sumiyoshi-Cho, Anjo, Aichi 446-8502 Japan deklarerar att denna produkt

(serienummer: serieproduktion)

tillverkad av Makita Corporation i Japan, uppfyller kraven i följande standard eller standardiserade dokument,

EN50260, EN55014

i enlighet med EG-direktiven 89/336/EEC och 98/37/EC.

NORSK

EUs SAMSVARS-ERKLÆRING

Undertegnede, Yasuhiko Kanzaki, med fullmakt fra Makita Corporation, 3-11-8 Sumiyoshi-Cho, Anjo, Aichi 446-8502 Japan bekrefter herved at dette produktet

(Serienr. : serieproduksjon)

fabrikert av Makita Corporation, Japan, er i overensstemmelse med følgende standarder eller standardiserte dokumenter:

EN50260, EN55014,

i samsvar med Råds-direktivene, 89/336/EEC og 98/37/EC.

SUOMI

VAKUUTUS EC-VASTAAVUUEDESTA

Makita Corporation, 3-11-8 Sumiyoshi-Cho, Anjo, Aichi 446-8502 Japan valtuuttamana allekirjoittanut, Yasuhiko Kanzaki, vakuuttaa että tämä tämä tuote

(Sarja nro : sarjan tuotantoa)

valmistanut Makita Corporation Japanissa vastaa seuraavia standardeja tai stardardoituja asiakirjoja

EN50260, EN55014

neuvoston direktiivien 89/336/EEC ja 98/37/EC mukaisesti.

ΕΛΛΗΝΙΚΑ

ΔΗΛΩΣΗ ΣΥΜΜΟΡΦΩΣΗΣ ΕΚ

Ο υπογράφων, Yasuhiko Kanzaki, εξουσιοδοτημένος από την εταιρεία Makita Corporation, 3-11-8 Sumiyoshi-Cho, Anjo, Aichi 446-8502 Japan, δηλώνει ότι αυτό το προϊόν

(Αύξων Αρ.: παραγωγή σειράς)

κατασκευασμένο από την Εταιρεία Makita στην Ιαπωνία, βρίσκεται σε συμφωνία με τα ακόλουθα πρότυπα ή τυποποιημένα έγγραφα,

EN50260, EN55014

σύμφωνα με τις Οδηγίες του Συμβουλίου, 89/336/EEC και 98/37/ΚΕ.

Yasuhiko Kanzaki CE 99

Director	Direktor
Direktør	Johtaja
Direktör	Διευθυντής

MAKITA INTERNATIONAL EUROPE LTD.

Michigan Drive, Tongwell, Milton Keynes,
Bucks MK15 8JD, ENGLAND

ENGLISH

Noise and Vibration

The typical A-weighted sound pressure level is not more than 70 dB (A).

The noise level under working may exceed 85 dB (A).

– Wear ear protection. –

The typical weighted root mean square acceleration value is not more than 2.5 m/s².

FRANÇAISE

Bruit et vibrations

Le niveau de pression sonore pondéré A type ne dépasse pas 70 dB (A).

Le niveau de bruit en fonctionnement peut dépasser 85 dB (A).

– Porter des protecteurs anti-bruit. –

L'accélération pondérée ne dépasse pas 2,5 m/s².

DEUTSCH

Geräusch- und Vibrationsentwicklung

Der typische A-bewertete Schalldruckpegel beträgt nicht mehr als 70 dB (A).

Der Lärmpegel kann während des Betriebs 85 dB (A) überschreiten.

– Gehörschutz tragen. –

Der gewichtete Effektivwert der Beschleunigung beträgt nicht mehr als 2,5 m/s².

ITALIANO

Rumore e vibrazione

Il livello di pressione sonora pesata secondo la curva A non supera i 70 dB (A).

Il livello di rumore durante il lavoro potrebbe superare gli 85 dB (A).

– Indossare i paraorecchi. –

Il valore quadratico medio di accelerazione non supera i 2,5 m/s².

NEDERLANDS

Geluidsniveau en trilling

Het typische A-gewogen geluidsdrukniveau is niet meer dan 70 dB (A).

Tijdens het werken kan het geluidsniveau 85 dB (A) overschrijden.

– Draag oorbeschermers. –

De typische gewogen effectieve versnellingswaarde is niet meer dan 2,5 m/s².

ESPAÑOL

Ruido y vibración

El nivel de presión sonora ponderada A no sobrepasa los 70 dB (A).

El nivel de ruido en condiciones de trabajo puede que sobrepase los 85 dB (A).

– Póngase protectores en los oídos. –

El valor ponderado de la aceleración no sobrepasa los 2,5 m/s².

PORTUGUÊS

Ruído e vibração

O nível normal de pressão sonora A é inferior a 70 dB (A).

O nível de ruído durante o trabalho pode exceder 85 dB (A).

– Utilize protectores para os ouvidos –

O valor médio da aceleração é inferior a 2,5 m/s².

DANSK

Lyd og vibration

Det typiske A-vægtede lydtrykniveau overstiger ikke 70 dB (A).

Støjniveauet under arbejde kan overstige 85 dB (A).

– Bær hørevern. –

Den vægtede effektive accelerationsværdi overstiger ikke 2,5 m/s².

SVENSKA

Buller och vibration

Den typiska-A-vägda ljudtrycksnivån överstiger inte 70 dB (A).

Bullernivån under pågående arbete kan överstiga 85 dB (A).

– Använd hörselskydd –

Det typiskt vägda effektivvärdet för acceleration överstiger inte 2,5 m/s².

NORSK

Støy og vibrasjon

Det vanlige A-belastede lydtrykksnivå overskrider ikke 70 dB (A).

Under bruk kan støynivået overskride 85 dB (A).

– Benytt hørselvern. –

Den vanlig belastede effektiv-verdi for akselerasjon overskrider ikke 2,5 m/s².

SUOMI

Melutaso ja värinä

Tyypillinen A-painotettu äänenpainetaso ei ylitä 70 dB (A).

Melutaso työpaikalla saattaa ylittää 85 dB (A).

– Käytä kuulosuojaimia. –

Tyypillinen kiihtyvyyden painotettu tehollisarvo ei ylitä 2,5 m/s².

ΕΛΛΗΝΙΚΑ

Θόρυβος και κραδασμός

Η τυπική Α-μετρούμενη ηχητική πίεση δεν ξεπερνά τα 70 dB (Α).

Η ένταση ήχου υπο συνθήκες εργασίας μπορεί να υπερβεί τα 85 dB (Α).

– Φοράτε ωτοασπίδες. –

Η τυπική αξία της μετρούμενης ρίζας του μέσου τετραγώνου της επιτάχυνσης δεν ξεπερνά τα 2,5 m/s².

Makita Corporation

884269E999