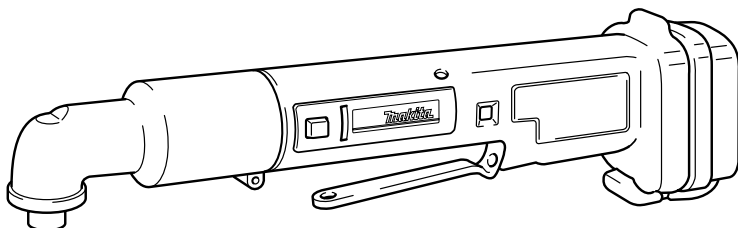
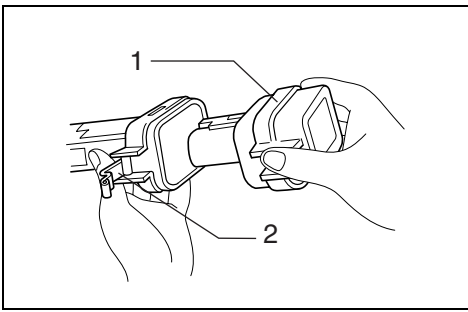


Makita®

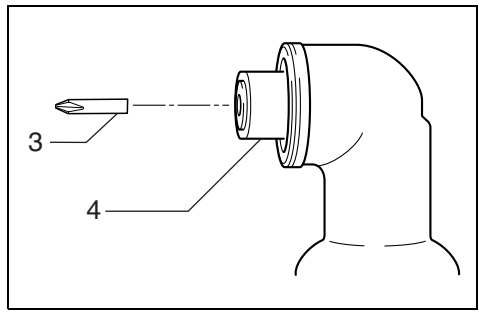
GB	Cordless Angle Impact Driver	Instruction Manual
F	Visseuse d'angle à chocs à batterie	Manuel d'instructions
D	Akku-Winkel-Schlagschrauber	Betriebsanleitung
I	Avvitatore angolare ad impulso a batteria	Istruzioni per l'uso
NL	Accu haakse slagschroevendraaier	Gebruiksaanwijzing
E	Llave angular de impacto a batería	Manual de instrucciones
P	Berbequim angular de impacto a bateria	Manual de instruções
DK	Akku-vinkelslagskruetrækker	Brugsanvisning
S	Sladdlös vinklad slagskruvdragare	Bruksanvisning
N	Batteridrevet vinkel slagskrujern	Bruksanvisning
SF	Akkukäyttöinen kulmaiskuväännin	Käyttöohje
GR	Ασύρματος γωνιακός οδηγός ώθησης	Οδηγίες χρήσεως

6940D

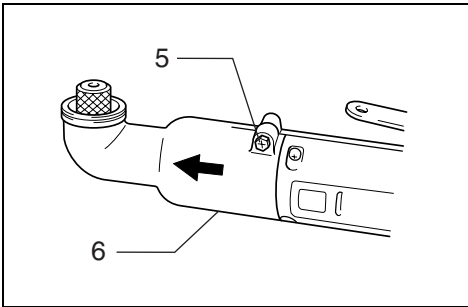




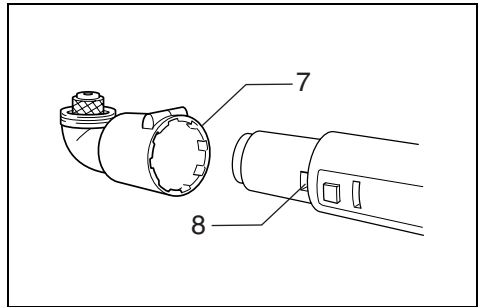
1



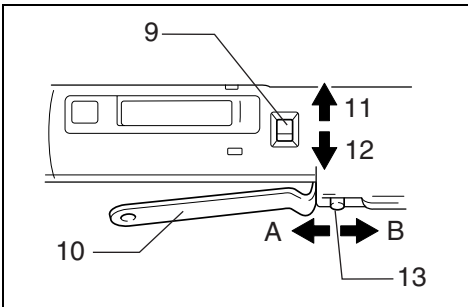
2



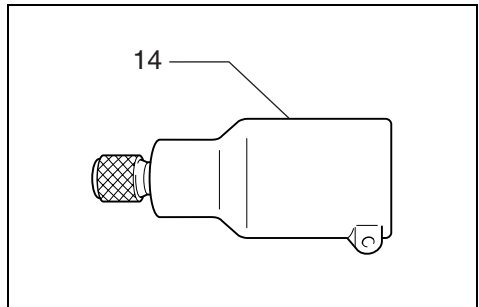
3



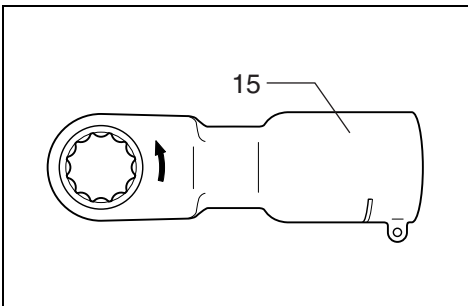
4



5



6



7

Explanation of general view

1 Battery cartridge	7 Groove	12 Position F
2 Set plate	8 Tooth	(Clockwise rotation)
3 Insert bit	9 Reversing switch	13 Release button
4 Spindle	10 Switch lever	14 Straight head
5 Hex bolt	11 Position R	15 Ratchet head
6 Angle head	(Counterclockwise rotation)	

SPECIFICATIONS

Model	6940D
Capacities	
Bolt	M4 – M10
Machine screw	M4 – M8
No load speed (min ⁻¹)	0 – 2,000
Impacts per minute	0 – 2,700
Fastening torque	29 N.m
Overall length	370 mm
Net weight	1.5 kg
Rated voltage	D.C. 9.6 V

- Due to our continuing program of research and development, the specifications herein are subject to change without notice.
- Note: Specifications may differ from country to country.

Intended Use

The tool is intended for drilling and screw driving in wood, metal and plastic.

Safety hints

For your own safety, please refer to the enclosed safety instructions.

IMPORTANT SAFETY INSTRUCTIONS FOR CHARGER & BATTERY CARTRIDGE

ENC004-1

1. Before using battery cartridge, read all instructions and cautionary markings on (1) battery charger, (2) battery, and (3) product using battery.
2. Do not disassemble battery cartridge.
3. If operating time has become excessively shorter, stop operating immediately. It may result in a risk of overheating, possible burns and even an explosion.
4. If electrolyte gets into your eyes, rinse them out with clear water and seek medical attention right away. It may result in loss of your eyesight.
5. Always cover the battery terminals with the battery cover when the battery cartridge is not used.
6. Do not short the battery cartridge:
 - (1) Do not touch the terminals with any conductive material.
 - (2) Avoid storing battery cartridge in a container with other metal objects such as nails, coins, etc.
 - (3) Do not expose battery cartridge to water or rain.

A battery short can cause a large current flow, overheating, possible burns and even a breakdown.

7. Do not store the tool and battery cartridge in locations where the temperature may reach or exceed 50°C (122°F).
8. Do not incinerate the battery cartridge even if it is severely damaged or is completely worn out. The battery cartridge can explode in a fire.
9. Be careful not to drop or strike battery.

SAVE THESE INSTRUCTIONS.

Tips for maintaining maximum battery life

1. Charge the battery cartridge before completely discharged.
Always stop tool operation and charge the battery cartridge when you notice less tool power.
2. Never recharge a fully charged battery cartridge. Overcharging shortens the battery service life.
3. Charge the battery cartridge with room temperature at 10°C – 40°C (50°F – 104°F). Let a hot battery cartridge cool down before charging it.
4. Charge the Nickel Metal Hydride battery cartridge when you do not use it for more than six months.

ADDITIONAL SAFETY RULES FOR TOOL

1. Be aware that this tool is always in an operating condition, because it does not have to be plugged into an electrical outlet.
2. Wear ear protectors.
3. Check the socket carefully for wear, cracks or damage before installation.
4. Hold the tool firmly.
5. Always be sure you have a firm footing. Be sure no one is below when using the tool in high locations.
6. The proper fastening torque may differ depending upon the kind or size of the bolt. Check the torque with a torque wrench.
7. When driving into walls, floors or wherever “live” electrical wires may be encountered, DO NOT TOUCH ANY METAL PARTS OF THE TOOL! Hold the tool only by the insulated grasping surfaces to prevent electric shock if you drive into a “live” wire.

SAVE THESE INSTRUCTIONS.

OPERATING INSTRUCTIONS

Installing or removing battery cartridge (Fig. 1)

- Always switch off the tool before insertion or removal of the battery cartridge.
- To remove the battery cartridge, pull out the set plate on the tool and grasp both sides of the cartridge while withdrawing it from the tool.
- To insert the battery cartridge, align the tongue on the battery cartridge with the groove in the housing and slip it into place. Snap the set plate back into place. Be sure to close the set plate fully before using the tool.
- Do not use force when inserting the battery cartridge. If the cartridge does not slide in easily, it is not being inserted correctly.

Installing or removing the bit (Fig. 2)

Important:

Always be sure that the tool is switched off and the battery cartridge is removed before installing or removing the bit.

For tool without sleeve to retain the bit

Use insert bits shown in figure. To install the bit, just insert it into the spindle.

Adjusting the angle head (Fig. 3 & 4)

Important:

Always be sure that the tool is switched off and the battery cartridge is removed before adjusting the angle head.

The angle head can be adjusted 360° (8 positions in 45-degree increments). To adjust it, loosen the hex bolt and remove the angle head. Adjust the angle head to the desired position and reinstall it so that the teeth on the housing will match up with the grooves in the angle head. Then tighten the hex bolt to secure the angle head.

Switch action (Fig. 5)

CAUTION:

Before inserting the battery cartridge into the tool, always check to see that the switch lever actuates properly and returns to the "OFF" position when released.

To start the tool, move the release button forward (A direction) and squeeze the switch lever. Tool speed is increased by increasing pressure on the switch lever. To stop the tool, release the switch lever.

CAUTION:

After switching off, always move the release button backward (B direction) to prevent the tool from being accidentally switched on.

Reversing switch (Fig. 5)

CAUTION:

- Always check the direction of rotation before operation.
- Use the reversing switch only after the tool comes to a complete stop. Changing the direction of rotation before the tool stops may damage the tool.

This tool has a reversing switch to change the direction of rotation. Slide the reversing switch down (Position F) for clockwise rotation or slide it up (Position R) for counter-clockwise rotation.

Operation

The proper fastening torque may differ depending upon the kind or size of screws, the type of materials to be fastened, etc. Before starting your job, always perform a test operation to verify adequate fastening torque.

Straight head and ratchet head (Fig. 6 & 7)

Straight heads and ratchet heads are available as optional accessories for various applications on the job.

MAINTENANCE

CAUTION:

Always be sure that the tool is switched off and the battery cartridge is removed before carrying out any work on the tool.

To maintain product safety and reliability, repairs, maintenance or adjustment should be carried out by a Makita Authorized Service Center.

ACCESSORIES

CAUTION:

These accessories or attachments are recommended for use with your Makita tool specified in this manual. The use of any other accessories or attachments might present a risk of injury to persons. Only use accessory or attachment for its stated purpose.

If you need any assistance for more details regarding these accessories, ask your local Makita service center.

- Straight head
- Ratchet head
- Battery cover
- Various type of Makita genuine batteries and chargers
- Plastic carrying case

Descriptif

1	Batterie	7	Rainure	12	Position F
2	Plaque de fixation	8	Dent		(rotation vers la droite)
3	Outil rapporté	9	Inverseur	13	Bouton de déverrouillage
4	Arbre	10	Levier	14	Tête droite
5	Boulon hexagonal	11	Position R	15	Tête rochet
6	Tête d'angle		(rotation vers la gauche)		

SPECIFICATIONS

Modèle	6940D
Capacités	
Boulon	M4 – M10
Vis à métaux	M4 – M8
Vitesse à vide (min ⁻¹)	0 – 2 000
Percussions par minute	0 – 2 700
Couple de serrage	29 N.m
Longueur totale	370 mm
Poids net	1,5 kg
Tension nominale	9,6 VCC

- Etant donné l'évolution constante de notre programme de recherche et de développement, les spécifications contenues dans ce manuel sont sujettes à modification sans préavis.
- Note : Les spécifications peuvent varier suivant les pays.

Utilisations

L'outil est prévu pour le perçage et le vissage dans le bois, le métal et le plastique.

Consignes de sécurité

Pour votre propre sécurité, reportez-vous aux consignes de sécurité qui accompagnent l'outil.

PRÉCAUTIONS IMPORTANTES POUR LE CHARGEUR ET LA BATTERIE

1. Avant d'utiliser la batterie, lisez toutes les instructions et précautions relatives (1) au chargeur de batterie, (2) à la batterie, et (3) à l'outil utilisant la batterie.
2. Ne démontez pas la batterie.
3. Cessez immédiatement l'utilisation si le temps de fonctionnement devient excessivement court. Il y a risque de surchauffe, de brûlures, voire d'explosion.
4. Si l'électrolyte pénètre dans vos yeux, rincez-les à l'eau claire et consultez immédiatement un médecin. Il y a risque de perte de la vue.
5. Lorsque vous n'utilisez pas la batterie, recouvrez-en toujours les bornes avec le couvre-batterie.
6. Ne court-circuitez pas la batterie :
 - (1) Ne touchez les bornes avec aucun matériau conducteur.
 - (2) Évitez de ranger la batterie dans un conteneur avec d'autres objets métalliques, par exemple des clous, des pièces de monnaie, etc.
 - (3) N'exposez pas la batterie à l'eau ou à la pluie. Un court-circuit de la batterie pourrait provoquer un fort courant, une surchauffe, parfois des brûlures et même une panne.

7. Ne rangez pas l'outil ou la batterie dans des endroits où la température risque d'atteindre ou de dépasser 50°C.
8. Ne jetez pas la batterie au feu même si elle est sérieusement endommagée ou complètement épuisée. La batterie peut exploser au contact du feu.
9. Prenez garde d'échapper ou de heurter la batterie.

CONSERVEZ CES INSTRUCTIONS.

Conseils pour assurer la durée de vie optimale de la batterie

1. Rechargez la batterie avant qu'elle ne soit complètement déchargée. Arrêtez toujours l'outil et rechargez la batterie quand vous remarquez que la puissance de l'outil diminue.
2. Ne rechargez jamais une batterie complètement chargée. La surcharge réduit la durée de service de la batterie.
3. Chargez la batterie alors que la température de la pièce se trouve entre 10°C et 40°C. Avant de charger une batterie chaude, laissez-la refroidir.
4. Chargez la batterie au nickel-hydrure métallique lorsqu'elle est restée inutilisée pendant plus de six mois.

Protection de l'environnement (Pour la Suisse uniquement)

Afin de préserver l'environnement, rappez la batterie usagée aux postes de ramassage officiel.



PRECAUTIONS SUPPLEMENTAIRES POUR L'OUTIL

1. Ayez bien conscience que l'outil est constamment en état de marche, car il n'a pas à être raccordable au secteur.
2. Portez des protections anti-bruit.
3. Veillez à ce que la prise ne soit pas usée, fissurée ou endommagée avant l'installation.
4. Tenez votre outil fermement.
5. Veillez toujours à avoir une bonne assise. Assurez-vous qu'il n'y a personne dessous quand vous utilisez l'outil dans des endroits élevés.
6. Le couple de serrage peut varier en fonction du type et de la dimension du boulon. Vérifiez le couple à l'aide d'une clé dynamométrique.

7. Lorsque vous percez un mur, un plancher ou tout autre endroit où vous pourriez rencontrer des fils électriques “sous tension”, **NE TOUCHEZ AUCUNE DES PIÈCES METALLIQUES DE L'OUTIL ! Tenez l'outil uniquement par les surfaces de saisie isolées pour éviter tout risque de choc électrique si vous percez un fil “sous tension”.**

CONSERVEZ CES INSTRUCTIONS.

MODE D'EMPLOI

Insérer et enlever la batterie (Fig. 1)

- Avant d'engager ou d'extraire la batterie, assurez-vous que l'interrupteur est à l'arrêt.
- Pour extraire la batterie, dégagez le capot arrière ; pour la retirer, saisissez-la à pleine main.
- Pour mettre en place la batterie, engagez-la dans le bas de la poignée, et immobilisez-la avec le capot métallique. Si elle n'est pas engagée bien à fond dans son logement, des pertes de courant sont possibles. Si le capot n'est pas correctement verrouillé, vous courez le risque d'une chute dangereuse de la batterie.
- La batterie doit s'engager facilement dans son logement. Si tel n'est pas le cas, vérifiez que vous la présentez dans le bon sens.

Installation ou retrait de la mèche (Fig. 2)

Important :

Assurez-vous toujours que l'outil est mis hors tension et que la batterie est retirée avant d'installer ou de retirer la mèche.

Pour les outils qui n'ont pas de manchon pour retenir la mèche

Utilisez l'outil rapporté indiqué sur l'illustration. Pour installer la mèche, insérez-la simplement dans l'arbre.

Réglage de tête d'angle (Fig. 3 et 4)

Important :

Avant de régler la tête d'angle, assurez-vous toujours que l'outil est à l'arrêt et que la batterie est enlevée.

Le réglage de la tête d'angle peut se faire sur 360° (sur 8 positions, à pas de 45 degrés). Pour la régler, desserrez le boulon hexagonal et retirez la tête d'angle. Réglez la tête d'angle à la position désirée, et réinstallez-la de telle sorte que les dents du logement s'alignent avec les rainures dans la tête d'angle. Serrez ensuite le boulon hexagonal pour fixer la tête d'angle.

Utilisation du levier (Fig. 5)

ATTENTION :

Avant d'insérer la batterie dans l'outil, vérifiez toujours si le levier fonctionne bien et retourne à la position “OFF” (arrêt) lorsque relâché.

Pour faire démarrer l'outil, déplacez le bouton de déverrouillage vers l'avant (sens A) et pressez le levier. La vitesse de l'outil augmente avec la force de la pression appliquée sur le levier. Pour arrêter l'outil, relâchez le levier.

ATTENTION :

Après avoir fermé l'outil, déplacez toujours le bouton de déverrouillage vers l'arrière (sens B) pour éviter que l'outil ne soit mis en marche de façon accidentelle.

Inverseur (Fig. 5)

ATTENTION :

- Vérifiez toujours le sens de la rotation avant l'utilisation.
- N'utilisez l'inverseur que lorsque l'outil est complètement arrêté. Changer le sens de la rotation avant que l'outil ne soit arrêté pourrait l'endommager.

Cet outil est muni d'un inverseur pour modifier le sens de la rotation.

Faites glisser l'inverseur vers le bas (Position F) pour une rotation vers la droite ou faites-le glisser vers le haut (Position R) pour une rotation vers la gauche.

Utilisation

Le couple de serrage approprié peut varier selon le type et la dimension des vis utilisées, les types de matériaux dans lesquels elles sont insérées, etc. Avant d'entreprendre votre travail, effectuez toujours un test pour vérifier quel est le couple de serrage approprié.

Tête droite et tête rochet (Fig. 6 et 7)

Des têtes droites et des têtes rochet sont disponibles comme accessoires pour diverses utilisations au travail.

ENTRETIEN

ATTENTION :

Assurez-vous toujours que l'outil est hors tension et que la batterie a été enlevée avant d'effectuer tout travail sur l'outil.

Pour maintenir la sécurité et la fiabilité du produit, les réparations, l'entretien ou les réglages doivent être effectués par le Centre d'Entretien Makita.

ACCESSOIRES

ATTENTION :

Ces accessoires ou pièces complémentaires sont recommandés pour l'utilisation avec l'outil Makita spécifié dans ce mode d'emploi. L'utilisation de tout autre accessoire ou pièce peut comporter un risque de blessure. N'utilisez les accessoires ou pièces qu'aux fins mentionnées dans le présent mode d'emploi.

Si vous désirez obtenir plus de détails concernant ces accessoires, veuillez contacter le centre de service après-vente Makita le plus près.

- Tête droite
- Tête rochet
- Couverture de batterie
- Les divers types de batteries et chargeurs Makita authentiques
- Malette de transport

Übersicht

1 Blockakku	6 Winkelkopf	11 Position R (Linksdrehung)
2 Halteklammer	7 Führungsnut	12 Position F (Rechtsdrehung)
3 Einsteckeinsatz	8 Zahn	13 Einschaltsperr
4 Spindel	9 Drehrichtungsumschalter	14 Normalkopf
5 Sechskantschraube	10 Schalthebel	15 Ratschenkopf

TECHNISCHE DATEN

Modell	6940D
Arbeitsleistung	
Schraube	M4 – M10
Maschinenschrauben	M4 – M8
Leerlaufdrehzahl (min ⁻¹)	0 – 2 000
Schlagzahl pro Minute	0 – 2 700
Anziehdrehmoment	29 N.m
Gesamtlänge	370 mm
Gewicht	1,5 kg
Nennspannung	DC 9,6 V

- Wir behalten uns vor, Änderungen im Zuge der Entwicklung und des technischen Fortschritts ohne vorherige Ankündigung vorzunehmen.
- Hinweis: Die technischen Daten können von Land zu Land abweichen.

Vorgesehene Verwendung

Das Werkzeug ist für das Eindrehen von Schrauben in Holz, Metall und Kunststoff vorgesehen.

Sicherheitshinweise

Lesen und beachten Sie diese Hinweise, bevor Sie das Gerät benutzen.

WICHTIGE SICHERHEITSVORSCHRIFTEN FÜR LADEGERÄT UND AKKU

1. Lesen Sie vor der Benutzung des Akkus alle Anweisungen und Warnhinweise, die an (1) Ladegerät, (2) Akku und (3) Akkuwerkzeug angebracht sind.
2. Unterlassen Sie ein Zerlegen des Akkus.
3. Falls die Betriebszeit beträchtlich kürzer geworden ist, stellen Sie den Betrieb sofort ein. Anderenfalls besteht die Gefahr von Überhitzung, möglichen Verbrennungen und sogar einer Explosion.
4. Falls Elektrolyt in Ihre Augen gelangt, waschen Sie sie mit sauberem Wasser aus, und begeben Sie sich unverzüglich in ärztliche Behandlung. Anderenfalls können Sie Ihre Sehkraft verlieren.
5. Decken Sie die Akkukontakte stets mit der Schutzkappe ab, wenn Sie den Akku nicht benutzen.
6. Der Akku darf nicht kurzgeschlossen werden:
 - (1) Die Kontakte dürfen nicht mit leitfähigem Material berührt werden.
 - (2) Lagern Sie den Akku nicht in einem Behälter zusammen mit anderen Metallgegenständen, wie z.B. Nägel, Münzen usw.
 - (3) Setzen Sie den Akku weder Wasser noch Regen aus.

Ein Kurzschluss des Akkus verursacht starken Stromfluss, der Überhitzung, Verbrennungen und einen Defekt zur Folge haben kann.

7. Lagern Sie Maschine und Akku nicht an Orten, an denen die Temperatur 50°C erreichen oder überschreiten kann.
8. Versuchen Sie niemals, den Akku zu verbrennen, selbst wenn er stark beschädigt oder vollkommen verbraucht ist. Der Akku kann im Feuer explodieren.
9. Achten Sie darauf, dass der Akku nicht fallen gelassen oder Stößen ausgesetzt wird.

BEWAHREN SIE DIESE HINWEISE SORGFÄLTIG AUF.

Hinweise zur Aufrechterhaltung der maximalen Akku-Nutzungsdauer

1. Laden Sie den Akku, bevor er vollkommen erschöpft ist. Schalten Sie die Maschine stets aus, und laden Sie den Akku, wenn Sie ein Nachlassen der Maschinenleistung feststellen.
2. Unterlassen Sie das erneute Laden eines voll aufgeladenen Akkus. Überladen führt zu einer Verkürzung der Nutzungsdauer des Akkus.
3. Laden Sie den Akku bei Raumtemperatur zwischen 10°C – 40°C. Lassen Sie einen heißen Akku abkühlen, bevor Sie ihn laden.
4. Der Nickel-Metallhydrid-Akku muss geladen werden, wenn er länger als sechs Monate nicht benutzt worden ist.

Umweltschutz

Das Gerät ist mit einem Nickel-Cadmium-Akku ausgerüstet. Um eine umweltgerechte Entsorgung zu gewährleisten, bitten wir Sie, folgende Punkte zu beachten:

- Gemäß Europäischer Batterierichtlinie 91/157/EWG und nationaler Gesetzgebung (Batterieverordnung) muß der verbrauchte Akku bei einer öffentlichen Sammelstelle, bei Ihrem Makita Kundendienst oder Ihrem Fachhändler zum Recycling abgegeben werden.
- Werfen Sie den verbrauchten Akku nicht in den Hausmüll, ins Feuer oder ins Wasser.



(Nur für die Schweiz)

- Ihr Beitrag zum Umweltschutz: Bringen Sie bitte die gebrauchte Batterie an eine offizielle Sammelstelle zurück.

ZUSÄTZLICHE SICHERHEITZBESTIMMUNGEN

1. Beachten Sie, dass diese Maschine stets betriebsbereit ist, da sie nicht erst an eine Netzsteckdose angeschlossen werden muß.
2. Tragen Sie Gehörschützer.
3. Überprüfen Sie den Steckschlüsseinsatz vor der Montage sorgfältig auf Risse oder Beschädigung.
4. Halten Sie die Maschine mit festem Griff.
5. Achten Sie stets auf sicheren Stand. Vergewissern Sie sich bei Einsatz der Maschine an hochgelegenen Arbeitsplätzen, dass sich keine Personen darunter aufhalten.
6. Das korrekte Anzugsmoment kann je nach Art oder Größe der Schraube unterschiedlich sein. Überprüfen Sie das Anzugsmoment mit einem Drehmomentschlüssel.
7. Achten Sie beim Bohren in Wände, Fußböden oder sonstige Stellen, an denen sich stromführende Leitungen befinden können, stets darauf, dass Sie KEINE METALLTEILE DER MASCHINE BERÜHREN! Halten Sie die Maschine nur an den isolierten Griffflächen, um beim versehentlichen Anbohren einer stromführenden Leitung einen elektrischen Schlag zu vermeiden.

BEWAHREN SIE DIESE HINWEISE SORGFÄLTIG AUF.

BEDIENUNGSHINWEISE

Ein- und Ausbau des Akkus (Abb. 1)

- Schalten Sie vor dem Ein- bzw. Ausbau des Akkus immer das Gerät ab.
- Um den Akku herauszunehmen, die Verschlussklammer öffnen und den Akku aus der Maschine ziehen.
- Zum Einsetzen des Akkus die Erhebung am Akku-Gehäuse in die Nut im Maschinengehäuse ausrichten und den Akku hineinschieben. Dann die Verschlussklammer wieder schließen. Vergewissern Sie sich vor Inbetriebnahme der Maschine, dass die Verschlussklammer sicher eingerastet ist, um zu verhindern, dass der Akku herausfällt.
- Beim Einsetzen des Akkus keine Gewalt anwenden. Der Akku muß leicht in die Maschine einzuführen sein.

Montage und Demontage des Einsatzwerkzeugs (Abb. 2)

Wichtig:

Vergewissern Sie sich vor dem Montieren oder Demonstrieren von Einsatzwerkzeugen stets, dass die Maschine ausgeschaltet und der Akku abgenommen ist.

Für Maschine ohne Werkzeugverriegelung

Verwenden Sie Einsteckensätze, wie in der Abbildung gezeigt. Der Einsatz wird einfach in die Spindel eingeführt.

Einstellen des Winkelkopfes (Abb. 3 u. 4)

Wichtig:

Vergewissern Sie sich vor dem Einstellen des Winkelkopfes stets, dass die Maschine ausgeschaltet und der Akku abgenommen ist.

Der Winkelkopf kann um 360° (8 Positionen in 45-Grad-Schritten) gedreht werden. Zum Einstellen die Sechskantschraube lösen und den Winkelkopf abnehmen. Den Winkelkopf auf die gewünschte Stellung drehen und wieder so anbringen, dass die Zähne des Gehäuses in die Nuten des Winkelkopfes eingreifen. Dann die Sechskantschraube zur Befestigung des Winkelkopfes anziehen.

Schalterbedienung (Abb. 5)

VORSICHT:

Vergewissern Sie sich vor dem Einsetzen des Akkus in die Maschine stets, dass der Schalthebel ordnungsgemäß funktioniert und beim Loslassen in die AUS-Stellung zurückkehrt.

Zum Starten der Maschine die Einschaltsperrung nach vorn (Richtung A) schieben und den Schalthebel drücken. Die Drehzahl erhöht sich durch verstärkte Druckausübung auf den Schalthebel. Zum Anhalten der Maschine den Schalthebel loslassen.

VORSICHT:

Schieben Sie die Einschaltsperrung nach dem Ausschalten stets zurück (Richtung B), um versehentliches Einschalten der Maschine zu verhindern.

Drehrichtungsumschalter (Abb. 5)

VORSICHT:

- Prüfen Sie stets die Drehrichtung, bevor Sie mit der Arbeit beginnen.
- Betätigen Sie den Drehrichtungsumschalter erst, nachdem die Maschine zum vollkommenen Stillstand gekommen ist. Anderenfalls kann die Maschine beschädigt werden.

Diese Maschine besitzt einen Drehrichtungsumschalter. Schieben Sie den Drehrichtungsumschalter für Rechtsdrehung nach unten (Position F) bzw. für Linksdrehung nach oben (Position R).

Betrieb

Das korrekte Anziehdrehmoment hängt u.a. von der Art oder Größe der Schrauben oder der Art der zu verschraubenden Materialien ab. Führen Sie vor Arbeitsbeginn stets eine Probeverschraubung durch, um das geeignete Anziehdrehmoment zu ermitteln.

Normalkopf und Ratschenkopf (Abb. 6 u. 7)

Normalköpfe und Ratschenköpfe sind als Sonderzubehör für verschiedene Anwendungsarten erhältlich.

WARTUNG

VORSICHT:

Vor Arbeiten am Gerät vergewissern Sie sich, dass sich der Schalter in der "OFF"-Position befindet und der Akku aus dem Gerät entfernt ist.

Um die Sicherheit und Zuverlässigkeit dieses Gerätes zu gewährleisten, sollten Reparatur-, Wartungs-, und Einstellarbeiten nur von Makita autorisierten Werkstätten oder Kundendienstzentren unter ausschließlicher Verwendung von Makita-Originalersatzteilen ausgeführt werden.

ZUBEHÖR

VORSICHT:

Die folgenden Zubehörteile oder Vorrichtungen werden für den Einsatz mit der in dieser Anleitung beschriebenen Makita-Maschine empfohlen. Die Verwendung anderer Zubehörteile oder Vorrichtungen kann eine Verletzungsgefahr darstellen. Verwenden Sie Zubehörteile oder Vorrichtungen nur für ihren vorgesehenen Zweck.

Wenn Sie weitere Einzelheiten bezüglich dieser Zubehörteile benötigen, wenden Sie sich bitte an Ihre Makita-Kundendienststelle.

- Normalkopf
- Ratschenkopf
- Kontaktschutzkappe
- Verschiedene Original-Makita-Akkus und -Ladegeräte
- Transportkoffer

Visione generale

1 Cartuccia batteria	7 Scanalatura	12 Posizione F
2 Piastra di fermo	8 Dente	(rotazione in senso orario)
3 Punta di inserimento	9 Interruttore di inversione	13 Tasto di sblocco
4 Mandrino	10 Leva dell'interruttore	14 Testa dritta
5 Bullone a testa esagonale	11 Posizione R	15 Testa a cricco
6 Testa ad angolo	(rotazione in senso antiorario)	

DATI TECNICI

Modello	6940D
Capacità	
Bullone	M4 – M10
Vite comune	M4 – M8
Velocità a vuoto (min ⁻¹)	0 – 2.000
Numero colpi/min.	0 – 2.700
Coppia di serraggio	29 N.m
Lunghezza totale	370 mm
Peso netto	1,5 kg
Tensione nominale	C.c. 9,6 V

- Per il nostro programma di ricerca e sviluppo continui, i dati tecnici sono soggetti a modifiche senza preavviso.
- Nota: I dati tecnici potrebbero differire a seconda del paese di destinazione del modello.

Utilizzo previsto

Questo utensile serve ad avvitare le viti nel legno, metallo e plastica.

Consigli per la sicurezza

Per la vostra sicurezza, riferirsi alle accluse istruzioni per la sicurezza.

ISTRUZIONI IMPORTANTI DI SICUREZZA PER IL CARICABATTERIA E LA CARTUCCIA DELLA BATTERIA

1. Prima di usare la cartuccia della batteria, leggere tutte le istruzioni e le avvertenze sul (1) carica-batteria, sulla (2) batteria e sul (3) prodotto che utilizza la batteria.
2. Non smontare la cartuccia della batteria.
3. Se il tempo di utilizzo è diventato molto corto, smettere immediatamente di usare l'utensile. Può risultare un rischio di surriscaldamento, possibili ustioni e addirittura un'esplosione.
4. Se l'elettrolita va negli occhi, risciacquarli con acqua pulita e rivolgersi immediatamente ad un medico. Può risultare la perdita della vista.
5. Coprire sempre i terminali della batteria con il coperchio della batteria quando non si usa la cartuccia della batteria.
6. Non cortocircuitare la cartuccia della batteria:
 - (1) Non toccare i terminali con qualche metallo conduttivo.
 - (2) Evitare di conservare la cartuccia della batteria in un contenitore con altri oggetti metallici come i chiodi, le monete, ecc.
 - (3) Non esporre la cartuccia della batteria all'acqua o alla pioggia.

Un cortocircuito della batteria può causare un grande flusso di corrente, il surriscaldamento, possibili ustioni e addirittura un guasto.

7. Non conservare l'utensile e la cartuccia della batteria in luoghi in cui la temperatura può raggiungere o superare i 50°C.
8. Non incenerire la cartuccia della batteria anche se è gravemente danneggiata o è completamente esaurita. La cartuccia della batteria può esplodere e provocare un incendio.
9. Fare attenzione a non lasciar cadere o a colpire la batteria.

CONSERVARE QUESTE ISTRUZIONI.

Suggerimenti per mantenere la durata massima della batteria

1. Caricare la cartuccia della batteria prima che si scarichi completamente. Smettere sempre di usare l'utensile e caricare la cartuccia della batteria quando si nota che la potenza dell'utensile è diminuita.
2. Non ricaricare mai una cartuccia della batteria completamente carica. La sovraccarica riduce la durata della batteria.
3. Caricare la cartuccia della batteria con la temperatura ambiente da 10°C a 40°C. Lasciar raffreddare una cartuccia della batteria calda prima di caricarla.
4. Caricare la cartuccia della batteria all'idruro di nickel metallico quando non la si usa per più di sei mesi.

(PER LA SVIZZERA SOLTANTO) PROTEZIONE DELL'AMBIENTE

La Vostra contribuzione per la protezione dell'ambiente:

Porta la batteria al collettivo ufficiale.



ULTERIORI REGOLE DI SICUREZZA PER L'UTENSILE

1. Tener presente che questo utensile è sempre in condizione di funzionare, in quanto non è necessario collegarlo alla presa di corrente.
2. Indossare una cuffia o auricolari fonizzanti per proteggere l'udito.
3. Prima dell'installazione, controllare con cura che la presa non presenti segni di usura, crepe o danni.
4. Tenere saldamente l'utensile.
5. Accertarsi sempre di avere i piedi saldamente appoggiati. Accertarsi che sotto non ci sia nessuno quando si usa l'utensile in un posto alto.
6. La coppia di serraggio corretta potrebbe differire secondo il tipo e le dimensioni del bullone. Controllare la coppia con una chiave torsionometrica.

7. **Perforando le pareti, il pavimento o dovunque ci sono fili elettrici sotto tensione, NON TOCCARE ALCUNA PARTE METALLICA DELL'UTENSILE! Per evitare scosse elettriche se si fora un filo sotto tensione, tenere l'utensile soltanto per le sue superfici isolate.**

CONSERVARE QUESTE ISTRUZIONI.

ISTRUZIONI PER L'USO

Inserzione e rimozione della cartuccia (Fig. 1)

- Spegnerne sempre l'utensile prima di installare o di rimuovere la cartuccia batteria.
- Per rimuovere la cartuccia batteria, tirar fuori la piastrina di fissaggio sull'utensile ed estrarre la cartuccia prendendola per entrambi i lati.
- Per inserire la cartuccia batteria, inserirla nel loculo e riportare nella sua posizione di chiusura la porticina prima di iniziare la lavorazione. Assicurarsi della chiusura ermetica prima di iniziare la lavorazione. Il non assicurarsi di questo può causare la caduta in terra della cartuccia o il suo smarrimento.
- Non usare forza quando si inseriscono la cartuccia batteria. Se la batteria non entra bene vuol dire che non è inserita bene.

Installazione o rimozione della punta (Fig. 2)

Importante:

Accertarsi sempre che l'utensile sia spento e di aver rimosso la cartuccia batteria prima di installare o di rimuovere la punta.

Utensile senza manicotto di fermo punta

Inserire le punte come mostrato nella illustrazione. Per installare la punta di inserimento, inserirla semplicemente nel mandrino.

Regolazione della testa ad angolo (Fig. 3 e 4)

Importante:

Assicurarsi sempre che l'utensile sia spento e la cartuccia batteria sia tolta prima di regolare la testa ad angolo.

La testa ad angolo può essere regolata di 360° (8 posizioni in incrementi di 45 gradi). Per regolarla, allentare il bullone a testa esagonale e togliere la testa ad angolo. Regolare la testa ad angolo sulla posizione desiderata e reinstallarla in modo che il dente sull'alloggiamento corrisponda con le scanalature nella testa ad angolo. Poi stringere il bullone a testa esagonale per fissare la testa ad angolo.

Funzionamento dell'interruttore (Fig. 5)

ATTENZIONE:

Prima di inserire la cartuccia batteria nell'utensile, controllare sempre per verificare che la leva dell'interruttore funzioni correttamente e ritorni sulla posizione "OFF" quando viene rilasciata.

Per avviare l'utensile, spostare il tasto di sblocco in avanti (direzione A) e premere la leva dell'interruttore. La velocità dell'utensile aumenta facendo maggiore pressione sulla leva dell'interruttore. Per fermare l'utensile, rilasciare la leva dell'interruttore.

ATTENZIONE:

Dopo aver spento l'utensile, spostare sempre il tasto di sblocco all'indietro (direzione B) per evitare che l'utensile sia acceso accidentalmente.

Interruttore di inversione (Fig. 5)

ATTENZIONE:

- Controllare sempre la direzione di rotazione prima di mettere in funzione.
- Usare l'interruttore di inversione soltanto dopo che l'utensile si è fermato completamente. Se si cambia la direzione di rotazione prima che l'utensile si sia fermato, si può danneggiare l'utensile.

Questo utensile ha un interruttore di inversione per cambiare la direzione di rotazione.

Far scorrere in giù l'interruttore di inversione (posizione F) per la rotazione in senso orario o far scorrere in su (posizione R) per la rotazione in senso antiorario.

Funzionamento

L'appropriata coppia di serraggio può differire secondo il tipo e la dimensione delle viti, il tipo di materiali da fissare, ecc. Prima di iniziare il lavoro, eseguire sempre una operazione di prova per verificare la coppia di serraggio adeguata.

Testa dritta e testa a cricco (Fig. 6 e 7)

Le teste diritte e le teste a cricco sono disponibili come accessori opzionali per varie applicazioni sul lavoro.

MANUTENZIONE

ATTENZIONE:

Prima di effettuare ogni tipo di lavoro sull'utensile, assicurarsi sempre che sia spento e che la batteria sia rimossa.

Per mantenere la sicurezza e l'affidabilità del prodotto, le riparazioni, la manutenzione o le regolazioni dovrebbero essere eseguite da un centro di assistenza Makita autorizzato.

ACCESSORI

ATTENZIONE:

Per l'utensile specificato in questo manuale, si consigliano questi accessori o ricambi. L'utilizzo di altri accessori o ricambi può costituire un pericolo. Usare soltanto gli accessori o ricambi specificati per il loro utilizzo.

Per maggiori dettagli e l'assistenza, rivolgersi al Centro Assistenza Makita locale.

- Testa dritta
- Testa a cricco
- Coperchio batteria
- Vari tipi di batterie e caricatori genuini Makita
- Valigetta portautensile in plastica

Verklaring van algemene gegevens

1 Accu	6 Ronde kop	11 Positie R (Linkse draairichting)
2 Sluitplaat	7 Groeven	12 Positie F (Rechtse draairichting)
3 Insteekbit	8 Tandem	13 Ontgrendelknop
4 Spil	9 Omkeerschakelaar	14 Rechte kop
5 Zeskante bout	10 Schakelhendel	15 Ratelkop

TECHNISCHE GEGEVENS

Model	6940D
Capaciteit	
Bout	M4 – M10
Kolomschroef	M4 – M8
Toerental onbelast (min ⁻¹)	0 – 2 000
Aantal slagen per minuut	0 – 2 700
Aantrekkoppel	29 N.m
Totale lengte	370 mm
Netto gewicht	1,5 kg
Nominale spanning	DC 9,6 V

- In verband met ononderbroken research en ontwikkeling behouden wij ons het recht voor bovenstaande technische gegevens te wijzigen zonder voorafgaande kennisgeving.
- Opmerking: De technische gegevens kunnen van land tot land verschillen.

Doeleinden van gebruik

Dit gereedschap is bedoeld voor het indraaien van schroeven in hout, metaal en kunststof.

Veiligheidswenken

Voor uw veiligheid dient u de bijgevoegde Veiligheidsvoorschriften nauwkeurig op te volgen.

BELANGRIJKE

VEILIGHEIDVOORSCHRIFTEN

VOOR ACCULADER EN ACCU

1. Lees alle voorschriften en waarschuwingen op (1) de acculader, (2) de accu, en (3) het product waarvoor de accu wordt gebruikt, aandachtig door alvorens de acculader in gebruik te nemen.
2. Neem de accu niet uit elkaar.
3. Als de gebruikstijd van een opgeladen accu aanzienlijk korter is geworden, moet u het gebruik ervan onmiddellijk stopzetten. Voortgezet gebruik kan oververhitting, brandwonden en zelfs een ontploffing veroorzaken.
4. Als er elektrolyt in uw ogen is terechtgekomen, spoel dan uw ogen met schoon water en roep onmiddellijk de hulp van een dokter in. Elektrolyt in de ogen kan blindheid veroorzaken.
5. Bedek de accuklemmen altijd met de accukap wanneer u de accu niet gebruikt.
6. Voorkom kortsluiting van de accu:
 - (1) Raak de accuklemmen nooit aan met een geleidend materiaal.
 - (2) Bewaar de accu niet in een bak waarin andere metalen voorwerpen zoals spijkers, munten e.d. worden bewaard.
 - (3) Stel de accu niet bloot aan water of regen. Kortsluiting van de accu kan oorzaak zijn van een grote stroomafgifte, oververhitting, brandwonden, en zelfs defecten.

7. Bewaar het gereedschap en de accu niet op plaatsen waar de temperatuur kan oplopen tot 50°C of hoger.
8. Werp de accu nooit in het vuur, ook niet wanneer hij zwaar beschadigd of volledig versleten is. De accu kan namelijk ontploffen in het vuur.
9. Wees voorzichtig dat u de accu niet laat vallen en hem niet blootstelt aan schokken of stoten.

BEWAAR DEZE VOORSCHRIFTEN.

Tips voor een maximale levensduur van de accu

1. Laad de accu op voordat hij volledig ontladen is. Stop het gebruik van het gereedschap en laad de accu op telkens wanneer u vaststelt dat het vermogen van het gereedschap is afgenomen.
2. Laad een volledig opgeladen accu nooit opnieuw op. Als u de accu te veel oplaadt, zal hij minder lang meegaan.
3. Laad de accu op bij een kamertemperatuur tussen 10°C en 40°C. Laat een warme accu afkoelen alvorens hem op te laden.
4. Laad de nikkel-metaalhydride accu op telkens wanneer u hem langer dan zes maanden niet hebt gebruikt.

BIJGEVOEGDE

VEILIGHEIDVOORSCHRIFTEN

VOOR DE MACHINE

1. Denk eraan dat dit gereedschap altijd gebruiksklaar is, aangezien het niet op een stopcontact hoeft te worden aangesloten.
2. Draag oorbeschermers.
3. Controleer de sok nauwkeurig op slijtage, scheuren of beschadiging alvorens deze op het gereedschap te monteren.
4. Houd het gereedschap stevig vast.
5. Zorg ervoor dat u altijd stevige steun voor de voeten hebt. Controleer of er niemand beneden u aanwezig is wanneer u het gereedschap op een hoge plaats gaat gebruiken.
6. Het juiste aantrekkoppel kan verschillen afhankelijk van de soort of grootte van de bout. Controleer het aantrekkoppel met een momentsleutel.
7. Bij inschroeven in muren, vloeren of andere dergelijke plaatsen, bestaat het gevaar dat u onder spanning staande elektrische kabels tegenkomt. **RAAK DERHALVE DE METALEN DELEN VAN HET GEREEDSCHAP NIET AAN!** Houd het gereedschap uitsluitend vast bij de geïsoleerde handgreep, om een elektrische schok te voorkomen wanneer het gereedschap per ongeluk in aanraking komt met een onder spanning staande kabel.

BEWAAR DEZE VOORSCHRIFTEN.

BEDIENINGSVOORSCHRIFTEN

Plaatsen en uithalen van batterij (Fig. 1)

- Schakel het gereedschap altijd uit voordat de accu geplaatst of verwijderd wordt.
- Om de accu te verwijderen, trek eerst de sluitplaat uit het gereedschap, pak dan de accu aan beide zijden vast en verwijder het uit het gereedschap.
- Voor het plaatsen van de accu zorgt u ervoor dat de rug op de accu in de groef van het accucompartiment komt, waarna u de accu naar binnen schuift. Klap alvorens het gereedschap te gebruiken de stelplaat oftewel deksel vast dicht, controleer of de stelplaat goed vast geklemd zit en niet gemakkelijk opengaat.
- Als de accu moeilijk in de houder komt, probeer het dan niet met geweld erin te duwen. Indien de accu er niet gemakkelijk ingaat, dan houdt u het verkeerd om.

Installeren of verwijderen van de schroefbit (Fig. 2)

Belangrijk:

Zorg altijd ervoor dat het gereedschap is uitgeschakeld en de accu ervan is verwijderd alvorens u de schroefbit installeert of verwijderd.

Voor gereedschap zonder bitklembus

Gebruik insteekbits zoals afgebeeld. Om de bit te installeren schuift u deze gewoon in de spil.

Afstellen van de ronde kop (Fig. 3 en 4)

Belangrijk:

Controleer altijd of het gereedschap is uitgeschakeld en de accu ervan is verwijderd alvorens de ronde kop af te stellen.

De ronde kop is 360° afstelbaar (8 standen in stappen van 45 graden). Om de ronde kop af te stellen, draait u de zeskante bout los en verwijderd u de ronde kop. Monteer de ronde kop in de gewenste stand zodat de tanden op het gereedschapshuis in de groeven van de ronde kop passen. Draai daarna de zeskante bout vast om de ronde kop vast te zetten.

Werkung van de schakelhendel (Fig. 5)

LET OP:

Alvorens de accu in het gereedschap te plaatsen, moet u altijd controleren of de schakelhendel naar behoren werkt en na loslaten naar de "OFF" positie terugkeert.

Om het gereedschap te starten, duwt u de ontgrendelknop naar voren (richting A) en drukt u de schakelhendel in. Het toerental vermeerderd naarmate de schakelhendel harder wordt ingedrukt. Laat de schakelhendel los om het gereedschap te stoppen.

LET OP:

Na het uitschakelen van het gereedschap, moet u altijd de ontgrendelknop naar achteren (richting B) schuiven om te voorkomen dat het gereedschap per toeval wordt ingeschakeld.

Omkeerschakelaar (Fig. 5)

LET OP:

- Controleer de draairichting alvorens het gereedschap te gebruiken.
- Verander de instelling van de omkeerschakelaar alleen nadat het gereedschap volledig tot stilstand is gekomen. Indien u de draairichting verandert voordat het gereedschap tot stilstand is gekomen, kan het gereedschap beschadigd raken.

Dit gereedschap is voorzien van een omkeerschakelaar voor het veranderen van de draairichting. Schuif de omkeerschakelaar naar beneden (Positie F) voor rechtse draairichting, en naar boven (Positie R) voor linkse draairichting.

Bediening

Het juiste aandraaimoment hangt af van het soort of de afmeting van de schroeven, het soort materiaal waarin u de schroeven wilt vastdraaien, enz. Daarom dient u, alvorens het eigenlijke werk te doen, altijd een proef te nemen om het juiste aandraaimoment te controleren.

Rechte kop en ratelkop (Fig. 6 en 7)

Rechte koppen en ratelkoppen voor diverse toepassingen zijn afzonderlijk verkrijgbaar.

ONDERHOUD

LET OP:

Controleer altijd of het gereedschap is uitgeschakeld en de accu is losgekoppeld vooraleer onderhoud uit te voeren aan de machine.

Opdat het gereedschap veilig en betrouwbaar blijft, dienen alle reparaties, onderhoud of afstellingen te worden uitgevoerd bij een erkend Makita service centrum.

ACCESSOIRES

LET OP:

Deze accessoires of hulpstukken worden aanbevolen voor gebruik met het Makita gereedschap dat in deze gebruiksaanwijzing wordt beschreven. Het gebruik van andere accessoires of hulpstukken kan gevaar voor persoonlijke verwonding opleveren. Gebruik de accessoires of hulpstukken uitsluitend voor het gespecificeerde doel.

Wenst u meer informatie over deze accessoires, neem dan contact op met het dichtstbijzijnde Makita service-centrum.

- Rechte kop
- Ratelkop
- Batterijkapje
- Diverse types originele Makita accu's en acculaders
- Kunststof koffer

Explicación de los dibujos

1 Cartucho de baterías	7 Ranura	12 Posición F (Rotación hacia la derecha)
2 Placa de fijación	8 Diente	13 Botón de liberación
3 Implemento de inserto	9 Interruptor inversor	14 Cabezal recto
4 Mandril	10 Palanca interruptora	15 Cabezal de trinquete
5 Perno de cabeza hexagonal	11 Posición R (Rotación hacia la izquierda)	
6 Cabezal inclinado		

ESPECIFICACIONES

Modelo	6940D
Capacidades	
Perno	M4 – M10
Tornillo para máquina	M4 – M8
Velocidad en vacío (min ⁻¹)	0 – 2.000
Impactos por minuto	0 – 2.700
Torsión de apriete	29 N.m
Longitud total	370 mm
Peso neto	1,5 kg
Tensión nominal	CC 9,6 V

- Debido a un programa continuo de investigación y desarrollo, las especificaciones aquí dadas están sujetas a cambios sin previo aviso.
- Nota: Las especificaciones pueden ser diferentes de país a país.

Uso previsto

La herramienta ha sido prevista para taladrar y atornillar en madera, metal y plástico.

Sugerencias de seguridad

Para su propia seguridad, consulte las instrucciones de seguridad incluidas.

INSTRUCCIONES DE SEGURIDAD IMPORTANTES PARA EL CARGADOR Y CARTUCHO DE BATERÍA

1. Antes de utilizar el cartucho de batería, lea todas las instrucciones e indicaciones de precaución sobre (1) el cargador de baterías, (2) la batería, y (3) el producto con el que se utiliza la batería.
2. No desarme el cartucho de batería.
3. Si el tiempo de uso del cartucho de batería se acorta demasiado, deje de usarlo inmediatamente. Podría resultar en un riesgo de recalentamiento, posibles quemaduras e incluso una explosión.
4. Si entra electrólito en sus ojos, acébrelos con agua limpia y vea a un médico inmediatamente. Existe el riesgo de poder perder la vista.
5. Cubra siempre los terminales de la batería con la tapa de la batería cuando no esté usando el cartucho de batería.
6. No cortocircuite el cartucho de batería:
 - (1) No toque los terminales con ningún material conductor.
 - (2) Evite guardar el cartucho de batería en un cajón junto con otros objetos metálicos, tales como clavos, monedas, etc.
 - (3) No exponga el cartucho de batería al agua ni a la lluvia.

Un cortocircuito en la batería puede producir una gran circulación de corriente, un recalentamiento, posibles quemaduras e incluso una rotura de la misma.

7. No guarde la herramienta ni el cartucho de batería en lugares donde la temperatura pueda alcanzar o exceder los 50°C.
8. Nunca incinere el cartucho de batería incluso en el caso de que esté dañado seriamente o ya no sirva en absoluto. El cartucho de batería puede explotar si se tira al fuego.
9. Tenga cuidado de no dejar caer ni golpear el cartucho de batería.

GUARDE ESTAS INSTRUCCIONES.

Consejos para alargar al máximo la vida de servicio de la batería

1. Cargue el cartucho de batería antes de que se descargue completamente. Pare siempre la operación y cargue el cartucho de batería cuando note menos potencia en la herramienta.
2. No cargue nunca un cartucho de batería que esté completamente cargado. La sobrecarga acortará la vida de servicio de la batería.
3. Cargue el cartucho de batería a temperatura ambiente de 10°C – 40°C. Si un cartucho de batería está caliente, déjelo enfriar antes de cargarlo.
4. Cargue el cartucho de batería de hidruro metálico de níquel cuando no lo utilice durante más de seis meses.

NORMAS DE SEGURIDAD ADICIONALES PARA LA HERRAMIENTA

1. Tenga presente que está herramienta está siempre en condición de operación, porque no necesita ser enchufada en una toma de corriente eléctrica.
2. Póngase protectores oídos.
3. Compruebe el con cuidado que el manguito no esté desgastado, agrietado ni dañado antes de instalarlo.
4. Sostenga firmemente la herramienta.
5. Asegúrese siempre de que el piso bajo sus pies sea firme. Asegúrese de que no haya nadie debajo cuando utilice la herramienta en lugares elevados.
6. El par de apriete apropiado podrá variar en función del tipo o tamaño del perno. Compruebe el par de apriete con una llave de torsión.

7. Cuando perforo en paredes, suelos o donde quiera que pueda encontrarse con cables con corriente, ¡NUNCA TOQUE LAS PIEZAS METÁLICAS DE LA HERRAMIENTA! Sostenga la herramienta únicamente por las superficies aisladas para evitar recibir descargas eléctricas en el caso de que perforo un cable con corriente.

GUARDE ESTAS INSTRUCCIONES.

INTRUCCIONES PARA EL FUNCIONAMIENTO

Insalación o extracción del cartucho de la batería (Fig. 1)

- Antes de insertar o de extraer el cartucho de batería, asegúrese siempre de desconectar la herramienta.
- Para extraer el cartucho de batería, tire hacia afuera del cierre de batería de la herramienta y sujete ambos lados del cartucho mientras lo saca de la herramienta.
- Para insertar el cartucho de batería, alínee la lengüeta del cartucho con la ranura de la caja y deslícelo hasta que quede instalado en su lugar. Vuelva a colocar el cierre de batería. Asegúrese de que el cierre de batería esté completamente cerrado antes de utilizar la herramienta.
- No fuerce la introducción del cartucho de batería. Si el cartucho no se desliza hacia adentro fácilmente, quiere decir que no está siendo insertado correctamente.

Instalación y desmontaje del implemento (Fig. 2)

Importante:

Asegúrese siempre de que la herramienta esté apagada y el cartucho de batería extraído antes de instalar o desmontar el implemento.

Para herramientas sin manguito para retener el implemento

Utilice los implementos de inserto mostrados en la figura. Para instalar el implemento, simplemente insértelo en el mandril.

Ajuste del cabezal inclinado (Fig. 3 y 4)

Importante:

Asegúrese siempre de que la máquina esté apagada y el cartucho de baterías extraído antes de ajustar el cabezal inclinado.

El cabezal inclinado puede ajustarse en 360° (8 posiciones en incrementos de 45°). Para ajustarlo, afloje el perno de cabeza hexagonal y quite el cabezal inclinado. Ajuste el cabezal inclinado en la posición deseada y vuelva a instalarlo para que los dientes de la caja concuerden con las ranuras del cabezal inclinado. Luego apriete el perno de cabeza hexagonal para fijar el cabezal inclinado.

Acción de interrupción (Fig. 5)

PRECAUCIÓN:

Antes de insertar el cartucho de baterías en la máquina, compruebe siempre que la palanca interruptora funcione correctamente y vuelva a la posición "OFF" al soltarla.

Para poner la máquina en funcionamiento, mueva el botón de liberación hacia delante (dirección A) y apriete la palanca interruptora. La velocidad de la máquina aumentará al incrementar la presión ejercida sobre la palanca interruptora. Para detener la máquina, suelte la palanca interruptora.

PRECAUCIÓN:

Después de apagar la máquina, mueva siempre el botón de liberación hacia atrás (dirección B) para impedir que la máquina sea encendida accidentalmente.

Interruptor inversor (Fig. 5)

PRECAUCIÓN:

- Compruebe siempre la dirección de rotación antes de utilizar la máquina.
- Utilice el interruptor inversor sólo después de que la máquina se haya parado completamente. Si la dirección de rotación se cambia antes de parar la máquina, ésta podrá estropearse.

Esta máquina tiene un interruptor inversor para cambiar la dirección de la rotación.

Deslice el interruptor inversor hacia abajo (posición F) para que la máquina gire hacia la derecha, y hacia arriba (posición R) para que gire hacia la izquierda.

Funcionamiento

El par de apriete apropiado tal vez sea diferente según la clase o el tamaño de los tornillos, el tipo del material que va a ser apretado, etc. Por eso, antes de empezar a trabajar, haga siempre una prueba para verificar si el par de apriete es el apropiado.

Cabezal recto y cabezal de trinquete (Fig. 6 y 7)

Los cabezales rectos y de trinquete se encuentran disponibles como accesorios opcionales para realizar varias aplicaciones en el trabajo.

MANTENIMIENTO

PRECAUCIÓN:

Asegúrese siempre de que la herramienta esté apagada y de que el cartucho de baterías está quitado antes de realizar cualquier trabajo en la herramienta.

Para mantener la seguridad y fiabilidad del producto, las reparaciones, el mantenimiento y los ajustes deberán ser realizados por un Centro de Servicio Autorizado de Makita.

ACCESORIOS

PRECAUCIÓN:

Estos accesorios o acoplamientos están recomendados para utilizar con la herramienta Makita especificada en este manual. El empleo de otros accesorios o acoplamientos conllevará un riesgo de sufrir heridas personales. Utilice los accesorios o acoplamientos solamente para su fin establecido.

Si necesita cualquier ayuda para más detalles en relación con estos accesorios, pregunte al centro de servicio Makita local.

- Cabezal recto
- Cabezal de trinquete
- Tapa de la batería
- Diferentes tipos de baterías y cargadores genuinos de Makita
- Maletín de plástico para el transporte

Explicação geral

1 Bateria	6 Cabeça angular	11 Posição R (rotação à esquerda)
2 Placa de apoio	7 Ranhura	12 Posição F (rotação à direita)
3 Broca de inserção	8 Dente	13 Botão de libertação
4 Veio	9 Comutador de inversão	14 Cabeça direita
5 Perno hexagonal	10 Alavanca do interruptor	15 Cabeça dentada

ESPECIFICAÇÕES

Modelo	6940D
Capacidades	
Perno	M4 – M10
Parafuso hexagonal	M4 – M8
Velocidade em vazio (min^{-1})	0 – 2.000
Impactos por minutos	0 – 2.700
Binário de aperto	29 N.m
Comprimento total	370 mm
Peso líquido	1,5 kg
Voltagem nominal	9,6 V C.C.

- Devido a um programa contínuo de pesquisa e desenvolvimento, estas especificações podem ser alteradas sem aviso prévio.
- Nota: As especificações podem variar de país para país.

Utilização a que se destina

A ferramenta foi concebida para aparafusamento em madeira, metal e plástico.

Conselhos de segurança

Para sua segurança, leia as instruções anexas.

IMPORTANTES INSTRUÇÕES DE SEGURANÇA PARA O CARREGADOR E BATERIA

1. Antes de utilizar a bateria, leia todas as instruções e etiquetas de precaução no (1) carregador de bateria (2) bateria e (3) produto que utiliza a bateria.
2. Não abra a bateria.
3. Se o tempo de funcionamento se tornar excessivamente curto, páre o funcionamento imediatamente. Pode resultar em sobreaquecimento, possíveis queimaduras e mesmo explosão.
4. Se entrar electrólito nos seus olhos, lave-os com água e consulte imediatamente um médico. Pode resultar em perda de visão.
5. Cubra sempre os terminais da bateria com a capa da bateria quando a não estiver a utilizar.
6. Não corte-circuite a bateria:
 - (1) Não toque nos terminais com qualquer material condutor.
 - (2) Evite guardar a bateria juntamente com outros objectos metálicos tais como pregos, moedas, etc.
 - (3) Não exponha a bateria à água ou chuva. Um curto-circuito pode ocasionar um enorme fluxo de corrente, sobreaquecimento, possíveis queimaduras e mesmo estragar-se.
7. Não guarde a ferramenta e a bateria em locais onde a temperatura pode atingir ou exceder 50°C.

8. Não queime a bateria mesmo que esteja estragada ou completamente gasta. A bateria pode explodir no fogo.
9. Tenha cuidado para não deixar cair ou dar pancadas na bateria.

GUARDE ESTAS INSTRUÇÕES.

Conselhos para manter a máxima vida útil da bateria

1. Carregue a bateria antes que esteja completamente descarregada. Páre sempre o funcionamento da ferramenta e carregue a bateria quando notar menos poder na ferramenta.
2. Nunca carregue uma bateria completamente carregada. Carregamento excessivo diminui a vida útil da bateria.
3. Carregue a bateria à temperatura ambiente de 10°C – 40°C. Deixe que uma bateria quente arrefeça antes de a carregar.
4. Carregue a bateria de Níquel Metal Hidreto quando não a utilizar durante mais do que seis meses.

REGRAS DE SEGURANÇA ADICIONAIS PARA A FERRAMENTA

1. Não se esqueça que esta ferramenta está sempre operacional pois não necessita de ser ligada a uma tomada da rede.
2. Utilize protectores para os ouvidos.
3. Verifique cuidadosamente antes da instalação se o bocal está velho, tem falhas ou está estragado.
4. Segure na ferramenta firmemente.
5. Certifique-se sempre de que os seus pés estão em perfeito equilíbrio. Certifique-se de que ninguém está por baixo quando trabalhar em locais altos.
6. O acerto do binário pode diferir dependendo do tamanho ou do tipo de parafuso. Verifique o binário com uma chave de binário.
7. Quando perfurar paredes, chão ou qualquer superfície onde possa encontrar um fio de corrente eléctrica “vivo”, NÃO TOQUE EM NENHUMA PARTE METÁLICA DA MAQUINA! Pegue na ferramenta só pelas superfícies isoladas para evitar choque eléctrico se perfurar um fio “vivo”.

GUARDE ESTAS INSTRUÇÕES.

INSTRUÇÕES DE FUNCIONAMENTO

Instalação ou extracção da bateria (Fig. 1)

- Desligue sempre a ferramenta antes de instalar ou extrair a bateria.
- Para extrair a bateria, retire o suporte da bateria e segure-a pelos lados para retirá-la da ferramenta.
- Para colocar a bateria, alinhe a saliência da bateria com a ranhura no corpo da ferramenta e deslize-a até ficar encaixada. Volte a colocar o suporte da bateria. Verifique se está bem fechado antes de utilizar a ferramenta.
- Não force a bateria ao introduzi-la. Se não entrar com facilidade é porque não está a fazê-lo de modo correcto.

Instalar ou retirar a broca (Fig. 2)

Importante:

Certifique-se sempre de que a máquina está desligada e a bateria retirada antes de instalar ou retirar a broca.

Para máquinas sem manga para reter a broca

Utilize brocas de inserção mostradas na figura. Para instalar a broca insira-a simplesmente no veio.

Regulação da cabeça angular (Fig. 3 e 4)

Importante:

Certifique-se sempre de que a máquina está desligada e a bateria retirada antes de regular a cabeça angular.

A cabeça angular pode ser regulada em 360° (8 posições com 45° de incremento). Para a regular, solte o perno hexagonal e retire a cabeça angular. Regule a cabeça angular na posição desejada e volte a colocá-la de modo a que os dentes no corpo correspondam com as ranhuras na cabeça angular. Em seguida aperte o perno hexagonal para prender a cabeça angular.

Ação do interruptor (Fig. 5)

PRECAUÇÃO:

Antes de colocar a bateria na máquina, certifique-se sempre de que a alavanca do interruptor funciona correctamente e volta para a posição "OFF" quando libertada.

Para pôr a máquina a funcionar, mova o botão de libertação para a frente (d direcção A) e carregue na alavanca do interruptor. A velocidade da máquina aumenta quando aumenta a pressão na alavanca do interruptor. Para parar a máquina, liberte a alavanca do interruptor.

PRECAUÇÃO:

Depois de desligar, mova o botão de libertação para traz (d direcção B), para evitar que a máquina seja acidentalmente ligada.

Comutador de inversão (Fig. 5)

PRECAUÇÃO:

- Verifique sempre o sentido de rotação antes de iniciar a operação.
- Só utilize o comutador de inversão depois da máquina estar completamente parada. Mudar a direcção de rotação antes da máquina parar pode estragá-la.

Esta máquina tem um comutador de inversão para mudar a direcção de rotação. Deslize o comutador de inversão para baixo (posição F) para rotação para a direita ou deslize para cima (posição R) para rotação para a esquerda.

Operação

O binário de aperto apropriado pode diferir dependendo da qualidade ou tamanho dos parafusos, do tipo de material a ser apertado, etc. Antes de iniciar o seu trabalho, execute sempre uma operação de teste para verificar o binário de aperto adequado.

Cabeça direita e cabeça dentada (Fig. 6 e 7)

Existem no mercado cabeças direitas e dentadas como acessórios opcionais para várias aplicações no seu trabalho.

MANUTENÇÃO

PRECAUÇÃO:

Certifique-se sempre de que a ferramenta se encontra desligada e de que a bateria foi retirada antes de efectuar qualquer trabalho na ferramenta.

Para salvaguardar a segurança e a fiabilidade do produto, as reparações, manutenção e afinações deverão ser sempre efectuadas por um Centro de Assistência Oficial MAKITA.

ACESSÓRIOS

PRECAUÇÃO:

Estes acessórios ou acoplamentos são os recomendados para uso na ferramenta MAKITA especificada neste manual. A utilização de qualquer outro acessórios ou acoplamento poderá ser perigosa para o operador. Os acessórios ou acoplamentos devem ser utilizados de maneira adequada e apenas para os fins a que se destinam.

No caso de necessitar ajuda para mais detalhes sobre estes acessórios, consulte ao departamento de assistência local da Makita.

- Cabeça direita
- Cabeça dentada
- Cobertura da bateria
- Vários tipos de baterias Makita e carregadores
- Maleta de plástica

Illustrationsoversigt

1 Akku	6 Vinkelhoved	11 Position R (rotation mod uret)
2 Låsebøjle	7 Rille	12 Position F (rotation med uret)
3 Indsatsværktøj	8 Tand	13 Frigøringsknap
4 Spindel	9 Omløbsvælger	14 Lige hoved
5 Sekskantskrue	10 Afbryder	15 Skraldehoved

SPECIFIKATIONER

Model	6940D
Kapacitet	
Bolt	M4 – M10
Maskinskrue	M4 – M8
Omdrejninger ubelastet (min ⁻¹)	0 – 2 000
Slag per minut	0 – 2 700
Drejningsmoment	29 N.m
Længde	370 mm
Vægt	1,5 kg
Spænding	DC 9,6 V

- Ret til tekniske ændringer forbeholdes.
- Bemærk: Data kan variere fra land til land.

Tilslagetedelse

Denne maskine er beregnet til skruning i træ, metal og plastmaterialer.

Sikkerhedsbestemmelser

Af sikkerhedsgrunde bør De sætte Dem ind i de medfølgende Sikkerhedsforskrifter.

VIGTIGE SIKKERHEDSFORSKRIFTER

FOR OPLADER & BATTERIPATRON

- Læs alle instruktioner og advarselmærkater på (1) batteriopladeren, (2) batteriet og (3) produktet, som anvender batterier.
- Lad være med at skille batteripatronen ad.
- Hold straks op med at anvende opladeren, hvis brugstiden er blevet stærkt afkortet. Fortsat anvendelse kan resultere i risiko for overophedning, forbrændinger og endog eksplosion.
- Hvis du har fået batterielektrolyt i øjnene, skal du straks skylle den ud med rent vand og derefter øjeblikkeligt søge lægehjælp. I modsat fald kan resultatet blive, at du mister synet.
- Dæk altid batteriterminalerne med batteridækslet, når batteripatronen ikke anvendes.
- Vær påpasselig med ikke at komme til at kortslutte batteripatronen:
 - Rør ikke ved terminalerne med noget ledende materiale.
 - Undgå at opbevare batteripatronen i en beholder sammen med andre genstande af metal, som for eksempel søm, mønter og lignende.
 - Udsæt ikke batteripatronen for vand eller regn.

Kortslutning af batteriet kan være årsag til en kraftig øgning af strømmen, overophedning, mulige forbrændinger og endog maskinstop.
- Opbevar ikke maskinen og batteripatronen på et sted, hvor temperaturen kan nå eller overstige 50°C.

- Lad være med at brænde batteriet, selv ikke i tilfælde, hvor det har lidt alvorlig skade eller er fuldstændig udtjent. Batteripatronen kan eksplodere, hvis man forsøger at brænde den.
- Lad være med at brænde batteriet eller udsætte det for stød.

GEM DENNE BRUGSANVISNING.

Tips til opnåelse af maksimal batterilevetid

- Oplad altid batteripatronen, inden den er helt afladet.
Stop altid maskinen og oplad batteripatronen, hvis det bemærkes, at maskineffekten er dalende.
- Genoplad aldrig en fuldt opladet batteripatron. Overopladning vil afkorte batteriets levetid.
- Oplad batteripatronen ved stuetemperatur ved 10°C – 40°C. Lad altid en varm batteripatron få tid til at køle af, inden den oplades.
- Oplad nikkel-metal-hydrid batteripatronen, hvis den ikke skal anvendes i mere end seks måneder.

YDERLIGERE SIKKERHEDSFORSKRIFTER FOR MASKINEN

- Vær opmærksom på, at denne maskine altid er i driftsklar tilstand, da den ikke kræver at blive sat til en stikkontakt.
- Benyt høreværn.
- Kontrollér omhyggeligt toppen for slitage, revner eller beskadigelse før montering.
- Hold godt fast på maskinen.
- Sørg for, at De altid har sikkert fodfæste. Ved brug af maskinen i større højde bør De sikre Dem, at der ikke opholder sig personer under arbejdsområdet.
- Det korrekte spændemoment kan svinge afhængigt af boltens type eller størrelse. Kontrollér spændemomentet med en momentnøgle.
- BERØR ALDRIG METALDELE PÅ MASKINEN ved arbejde i vægge, gulve eller andetsteds, hvor der er risiko for at ramme strømførende ledninger. Hold kun ved maskinen på de isolerede greb, så De undgår stød, hvis De skulle ramme en strømførende ledning.

GEM DENNE BRUGSANVISNING.

ANVENDELSE

Isætning eller udtagning af akku (Fig. 1)

- Kontrollér altid, at maskinen er slået fra, før installering eller fjernelse af akkuen.
- For at fjerne akkuen vippes låsebøjlen ud og akkuen trækkes ud af maskinen.
- For at sætte en ny akku i, placeres denne så fjeren på akkuen passer med noten i åbningen på maskinen. Akkuen skubbes helt i bund og låsebøjlen vippes på plads. Kontrollér altid at låsebøjlen er helt lukket før maskinen tages i brug.
- Brug aldrig magt når akkuen sættes i. Hvis ikke akkuen glider i uden besvær, er det fordi den vender forkert.

Montering og afmontering af værktøj (Fig. 2)

Vigtigt:

Sørg alt for at maskinen er slukket og akkuen er taget ud, før montering eller afmontering af værktøj.

For maskiner uden mufte til at holde værktøjet

Benyt indsatsværktøj som vist på illustrationen. Værktøjet monteres ved at den ganske enkelt sættes ind i spindelen.

Justering af vinkelhoved (Fig. 3 og 4)

Vigtigt:

Kontrollér altid, at maskinen er slukket, og at akkuen er taget ud, før vinkelhovedet justeres.

Vinkelhovedet kan justeres 360° (8 positioner i 45-graders intervaller). For at indstille vinkelhovedet løsnes sekskantskruen og vinkelhovedet fjernes. Indstil vinkelhovedet i den ønskede position og monter det igen, således at tænderne på huset matcher med rillerne i vinkelhovedet. Stram derefter sekskantskruen for at fastgøre vinkelhovedet.

Afbryderbetjening (Fig. 5)

FORSIGTIG:

For akkuen sættes i maskinen, bør det altid kontrolleres, at afbryderen fungerer korrekt og returnerer til "OFF" stillingen, når den slippes.

For at starte maskinen flyttes frigøringsknappen fremad (A retning) og der trykkes på afbryderen. Maskinens hastighed øges ved at øge trykket på denne afbryder. Stop maskinen ved at slippe afbryderen.

FORSIGTIG:

Efter at De har slukket, skal De altid flytte frigøringsknappen bagud (B retning) for at forhindre, at maskinen utilsigtet startes.

Omløbsvælger (Fig. 5)

FORSIGTIG:

- Kontrollér altid omløbsretningen før anvendelsen.
- Benyt kun omløbsvælgeren, når maskinen er helt stoppet. Ændring af omløbsretningen, før maskinen stopper, kan ødelægge maskinen.

Denne maskine er forsynet med en omløbsvælger til at ændre omløbsretningen. Skyd omløbsvælgeren ned (Position F) for omløb med uret, eller skyd den op (Position R) for omløb mod uret.

Anvendelse

Det korrekte spændingsmoment kan svinge afhængigt af typen og størrelsen på skruen, typen af materiale der skal fastgøres, osv. Før arbejdet påbegyndes, bør der altid udføres en prøve for at bestemme det korrekte spændingsmoment.

Lige hoved og skraldehoved (Fig. 6 og 7)

Lige hoveder og skraldehoveder, passende til forskellige arbejdsopgaver, fås som ekstratilbehør.

VEDLIGEHOLDELSE

ADVARSEL:

Kontrollér altid at maskinen er slukket, og at akkuen er taget ud før der foretages noget arbejde på selve maskinen.

For at opretholde produktets sikkerhed og pålidelighed, bør reparation, vedligeholdelse og justering kun udføres af et autoriseret Makita Service Center.

TILBEHØR

FORSIGTIG:

Det i denne manual specificerede tilbehør og anordninger anbefales til brug sammen med Deres Makita maskine. Brug af andet tilbehør og andre anordninger kan udgøre en risiko for personskeade. Anvend kun tilbehør og anordninger til de beskrevne formål.

Hvis De behøver assistance eller yderligere detaljer om dette tilbehør, bedes De kontakte Deres lokale Makita servicecenter.

- Lige hoved
- Skraldehoved
- Akkukappe
- Forskellige typer af originale Makita-akkuer og opladere
- Transportkuffert

Förklaring av allmän översikt

1 Kraftkassett	7 Spår	12 Läge F
2 Låsbygel	8 Tand	(Forward = medurs rotation)
3 Isättsverktyg	9 Backlägesomkopplare	13 Låsknapp
4 Spindel	10 Strömställarspak	14 Rakt huvud
5 Sexkantsbult	11 Läge R	15 Huvud med backspår
6 Vinkelhuvud	(Reverse = moturs rotation)	

TEKNISKA DATA

Modell	6940D
Kapacitet	
Bult	M4 – M10
Maskinskruv	M4 – M8
Tomgångsvarvtal (min ⁻¹)	0 – 2 000
Slagtal per minut	0 – 2 700
Åtdragningsmoment	29 N.m
Total längd	370 mm
Nettovikt	1,5 kg
Märkspänning	9,6 V likström

- På grund av det kontinuerliga programmet för forskning och utveckling, kan här angivna tekniska data ändras utan föregående meddelande.
- Observera! Tekniska data kan variera i olika länder.

Avsedda användningsområden

Maskinen är avsedd för att skruva i skruvar i trä, metall och plast.

Säkerhetstips

För din egen säkerhets skull, bör du läsa igenom de medföljande säkerhetsföreskrifterna.

VIKTIGA SÄKERHETSANVISNINGAR FÖR LADDARE OCH BATTERIKASSETT

1. Innan du börjar använda batteriladdaren bör du läsa alla anvisningar och varningstexter på (1) batteriladdaren, (2) batteriet och (3) den produkt till vilken batteriet används.
2. Tag inte isär batterikassetten.
3. Om driftstiden är kraftigt reducerad bör du avbryta driften omedelbart. Det finns i annat fall risk för överhettning, brännskador och även att batteriet exploderar.
4. Om det skulle komma in elektrolyt i dina ögon bör du tvätta ur ögonen med vatten, och sedan omedelbart söka medicinsk vård. Det finns risk för att du förlorar synen.
5. Se alltid till att batteripolerna är täckta med batteriskyddet när batterikassetten inte används.
6. Kortslut inte batterikassetten:
 - (1) Rör inte vid polerna med något ledande material.
 - (2) Undvik att förvara batterikassetter i samma förvaringsutrymme som andra metallföremål, till exempel spikar, mynt, osv.
 - (3) Utsätt inte batterikassetten för vatten och regn.

Om batterikassetten kortsluts kan det leda till ett kraftigt elektriskt flöde, överhettning, brännskador och även att batterikassetten exploderar eller spricker.

7. Förvara inte maskin och batterikassetter på platser där temperaturen kan stiga till eller överstiga 50°C.
8. Batterikassetten får inte eldas upp, även om den skulle vara svårt skadad eller helt utsliten. Den kan explodera om den slängs i en eld.
9. Var försiktig så att du inte tappar batterikassetten eller att den slår emot något.

SPARA DESSA ANVISNINGAR.

Tips för att upprätthålla batteriets maximala livslängd

1. Ladda upp batterikassetten innan den är fullständigt urladdad. Stanna alltid maskinen och ladda batterikassetten om du märker att maskinen har dålig kraft.
2. Ladda aldrig upp en fulladdad batterikasset. Överladdning förkortar batteriets bruksliv.
3. Ladda batterikassetten med en omgivande temperatur på 10°C – 40°C. Låt upphettade batterikassetter svalna innan de laddas.
4. Ladda upp nickel-metallhydrid-batterier som inte har använts på mer än sex månader.

EXTRA SÄKERHETS FÖRESKRIFTER FÖR MASKIN

1. Tänk på att maskinen alltid är i driftklart tillstånd eftersom den inte behöver kopplas in i ett vägguttag.
2. Bär öronskydd.
3. Kontrollera hylsan noggrant efter förslitning, sprickor eller andra skador före installationen.
4. Håll maskinen stadigt.
5. Var noga med att alltid stå stadigt. Kontrollera att ingen befinner sig under dig när du använder maskinen på höga platser.
6. Rätt åtdragningsmoment beror på bultens typ och storlek. Kontrollera momentet med en momentnyckel.
7. RÖR ALDRIG VID NÅGON AV MASKINENS METALLDELAR när du borrar i väggar, golv eller på andra ställen där det finns risk att stöta på strömförande elledningar. Håll enbart maskinen i de isolerade greppytorna för att undvika elektriska stötar om du skulle råka borra in i en strömförande elledning.

SPARA DESSA ANVISNINGAR.

BRUKSANVISNING

Laddning och hantering av kraftkassetten (Fig. 1)

- Kassetten laddas upp via batteriaddaren DC9700 för 230 V eller DC9112 avsedd för 12 V likström från t ex ett bilbatteri.
- Om kraftkassetten ej skall användas under en längre period, bör den förvaras svalt – laddad eller oladdad är betydelselöst. Om kassetten under en lång tid varit oladdad, kan det däremot inträffa att den ej förmår ta emot full laddning med en gång. Detta är dock normalt och full uppladdning är åter möjlig efter ett par fullständiga laddningar.

Montering och borttagning av skruvverktyget (Fig. 2)

Viktigt:

Se alltid till att maskinen är avstängd och kraftkassetten borttagen innan skruvverktyget monteras eller tas bort.

För maskiner utan hylsa för skruvverktyget

Använd isättsverktyg så som visas i figuren. Montera verktyget genom att helt enkelt föra in det i spindeln.

Justering av vinkelhuvudet (Fig. 3 och 4)

Viktigt:

Se alltid till att maskinen är avstängd och kraftkassetten borttagen innan vinkelhuvudet justeras.

Vinkelhuvudet kan justeras 360° (8 lägen i steg om 45 grader). Lossa sexkantsbulten och ta bort vinkelhuvudet för justering. Ställ in det läge du vill ha, och sätt tillbaka vinkelhuvudet så att tänderna på maskinhuset passar mot spåren i vinkelhuvudet. Dra sedan åt sexkantsbulten för att fästa vinkelhuvudet.

Strömställarens funktion (Fig. 5)

FÖRSIKTIGHET:

Kontrollera alltid att strömställarspaken fungerar normalt och återgår till det avstängda läget "OFF" när den släpps, innan kraftkassetten monteras på maskinen.

Starta maskinen genom att trycka låsknappen framåt (riktning A), och sedan trycka på strömställarspaken. Varvtalet ökar ju mer strömställarspaken trycks in. Släpp strömställarspaken för att stanna maskinen.

FÖRSIKTIGHET:

Skjut alltid låsknappen bakåt (riktning B) efter att maskinen har stannats, för att förhindra att maskinen av misstag sätts på.

Backlägesomkopplaren (Fig. 5)

FÖRSIKTIGHET:

- Kontrollera alltid rotationsriktningen före användning.
- Använd backlägesomkopplaren först efter att maskinen har stannat helt. Om rotationsriktningen ändras innan maskinen har stannat kan maskinen skadas.

Maskinen är utrustad med en backlägesomkopplare för att ändra rotationsriktningen. Skjut backlägesomkopplaren neråt (läge F) för medurs rotation, och skjut ned uppåt (läge R) för moturs rotation.

Drift

Lämpligt åtdragningsmoment kan variera beroende på skruvarnas typ och storlek, typ av material de ska fästas i osv. Utför alltid en provdragningsmoment innan du startar arbetet för att avgöra det lämpliga åtdragningsmomentet.

Rakt huvud och huvud med backspärr (Fig. 6 och 7)

Det finns raka huvuden och huvuden med backspärr tillgängliga som extra tillbehör, för olika moment under arbetet.

UNDERHÅLL

VARNING!

Tillse alltid att maskinen är fränkopplad och att batteriet tagits ur maskinen innan Du utför arbete på denna.

För att bibehålla produktens säkerhet och tillförlitlighet, bör alltid reparationer, underhållsservice och justeringar utföras av auktoriserad Makita serviceverkstad.

TILLBEHÖR

FÖRSIKTIGHET:

Dessa tillbehör och tillsatser rekommenderas för att användas tillsammans med den Makita-maskin som anges i denna bruksanvisning. Om några andra tillbehör eller tillsatser används kan det uppstå risk för personskada. Använd endast tillbehören och tillsatserna för de syften de är avsedda för.

Kontakta ditt lokala Makita servicecenter om du behöver hjälp med ytterligare detaljer om dessa tillbehör.

- Rakt huvud
- Huvud med backspärr
- Batteriskydd
- Olika typer av Makita originalbatterier och -laddare
- Förvaringsväska av plast

Forklaring til generell oversikt

1	Batteri	6	Vinkelhode	11	Posisjon R (moturs rotasjon)
2	Stilleplate	7	Spør	12	Posisjon F (Medurs rotasjon)
3	Innsatskrone	8	Tann	13	Utløserknapp
4	Spindel	9	Reverseringsbryter	14	Rettt hode
5	Sekskantbolt	10	Bryterhendel	15	Skrallehode

TEKNISKE DATA

Modell	6940D
Kapacitet	
Bolt	M4–M10
Maskinskruer	M4–M8
Hastighet (min ⁻¹)	0–2 000
Slag per minutt	0–2 700
Moment	29 N.m
Total lengde	370 mm
Netto vekt	1,5 kg
Merkespenning	DC 9,6 V

- Grunnet det kontinuerlige forsknings- og utviklingsprogrammet, forbeholder vi oss retten til å foreta endringer i tekniske data uten forvarsel.
- Merknad: Tekniske data kan variere fra land til land.

Bruksområde

Verktøyet er beregnet til idring av skruer i tre, metall og plast.

Sikkerhetstips

For din egen sikkerhets skyld ber vi deg lese de medfølgende sikkerhetsreglene.

VIKTIGE SIKKERHETSANVISNINGER FOR LADER OG BATTERI

1. Før du begynner å bruke batteriet, må du lese alle anvisninger og forsiktighetsregler på (1) batteriladeren, (2) batteriet og (3) det produktet batteriet skal brukes i.
2. Ikke ta fra hverandre batteriet.
3. Hvis driftstiden er blitt vesentlig kortere, må du omgående slutte å bruke verktøyet. Hvis ikke kan resultatet bli overoppheting, mulige forbrenninger eller til og med en eksplosjon.
4. Hvis du får elektrolytt i øynene, må du skylle dem med store mengder rennende vann og oppsøke lege med én gang. Denne typen uhell kan føre til varig blindhet.
5. Når batteriet ikke er i bruk, må batteripolene alltid være tildekket av batteridekselet.
6. Ikke kortslett batteriet.
 - (1) Ikke berør batteripolene med ledende materialer.
 - (2) Ikke lagre batteriet i samme beholder som andre metallgjenstander, som for eksempel spiker, mynter osv.
 - (3) Ikke la batteriet komme i kontakt med vann eller regn.

En kortslutning av batteriet kan føre til et kraftig strømstøt, overoppvarming, mulige forbrenninger og til og med til at batteriet går i stykker.

7. Ikke lagre verktøyet og batteriet på steder hvor temperaturen kan komme opp i eller overskride 50°C.
8. Ikke sett fyr på batteriet, ikke engang om det er sterkt skadet eller helt utslitt. Batteriet kan eksplodere hvis det begynner å brenne.
9. Vær forsiktig så du ikke mister batteriet eller utsetter det for slag.

TA VARE PÅ DISSE ANVISNINGENE.

Tips for å opprettholde maksimal batterilevetid

1. Lad batteriet igjen før det er fullstendig utladet. Hold alltid opp å bruke verktøyet når du merker at det er lite strøm på batteriet. Sett batteriet til lading.
2. Et helt oppladet batteri må aldri settes til ny lading. Overopplading forkorter batteriets levetid.
3. Lad opp batteriet ved romtemperatur, dvs. 10°C – 40°C. Hvis batteriet er varmt, må det få avkjøle seg før lading.
4. Lad nikkelmetallhybrid-batteriet når du ikke har brukt det på mer enn seks måneder.

EKSTRA SIKKERHETSREGLER FOR MASKINEN

1. Vær oppmerksom på at dette verktøyet alltid er klar til bruk ettersom det ikke er nødvendig å kople det til en stikkontakt.
2. Bruk hørselvern.
3. Sjekk muffen nøye for slitasje, sprekker eller andre skader før den monteres på maskinen.
4. Hold godt fast i maskinen.
5. Sørg alltid for godt fotfeste. Se etter at det ikke befinner seg noen under når arbeidet foregår på stillaser.
6. Korrekt tiltrekningsmoment kan variere avhengig av boltens type og størrelse. Kontroller momentet med en momentnøkkel.
7. Ved boring i vegger, gulv eller andre steder hvor det kan finnes strømførende ledninger MÅ DU ALDRI RØRE NOEN AV METALLDELENE PÅ MASKINEN! Hold maskinen i de isolerte gripeflatene for å forhindre elektrisk støt hvis du skulle bore inn i en strømførende ledning.

TA VARE PÅ DISSE ANVISNINGENE.

BRUKSANVISNINGER

Montering og demontering av batteriet (Fig. 1)

- Verktøyet må alltid slås av før batteriet settes i eller tas ut.
- Batteriet fjernes ved å trekke ut dekslet på verktøyet og ta fatt i begge sidene på batteriet samtidig som det dras ut av kammeret.
- Batteriet settes i ved å passe tungen på batteriet inn etter rillen i kammeret og så skyve det på plass. Sett dekslet på plass igjen og sørg for at det sitter som det skal før verktøyet tas i bruk.
- Batteriet må ikke settes i med makt. Hvis det ikke med letthet glir på plass er det fordi det settes i på feil måte.

Montere eller demontere bitset (Fig. 2)

Viktig!

Påse alltid at maskinen er slått av og batteriet tatt ut før bitset monteres eller demonteres.

For maskiner uten mansjett til å holde bitset på plass.

Bruk innsatskroner som vist i figuren. For å montere bitset er det bare å sette det inn i spindelene.

Justere vinkelhodet (Fig. 3 og 4)

Viktig!

Maskinen må alltid være avslått og batteriet fjernet før vinkelhodet justeres.

Vinkelhodet kan justeres 360° (8 posisjoner i 45 graders økninger). Vinkelhodet justeres ved å løsne sekskantbolten og fjerne vinkelhodet. Juster vinkelhodet til ønsket posisjon og sett det tilbake på plass slik at tennene på huset passer inn i sporene i vinkelhodet. Stram deretter sekskantbolten så vinkelhodet sitter forsvarlig fast.

Bryter (Fig. 5)

NB!

Før batteriet settes i maskinen, må du sjekke at bryterhendelen fungerer som den skal og går tilbake til "OFF" når den slippes.

Maskinen startes ved å flytte utløserknappen forover (A retning) og trykk inn bryterhendelen. Maskinen stanses ved å slippe bryterhendelen.

NB!

Etter at maskinen er slått av, må utløserknappen alltid flyttes bakover (B retning) for å forhindre at maskinen slås på ved et uhell.

Reverseringsbryter (Fig. 5)

NB!

- Sjekk alltid rotasjonsretningen før bruk.
- Reverseringsbryteren må bare brukes etter at maskinen har stoppet helt å gå. Maskinen kan ta skade hvis retningen endres før maskinen stanser.

Denne maskinen er utstyrt med en reverseringsbryter for å endre rotasjonsretningen. Skyv reverseringsbryteren ned (posisjon F) for medurs rotasjon, eller opp (posisjon R) for moturs rotasjon.

Bruk

Korrekt tiltrekningsmoment kan variere avhengig av type og størrelse på skruene, materialetype, etc. Før det egentlige arbeidet gjøres, bør du utføre en prøveidring for å finne passende moment.

Rettt hode og skrallehode (Fig. 6 og 7)

Rettt hode og skrallehode for ulike behov, er å få som ekstrautstyr.

SERVICE

NB!

Før det utføres arbeider på maskinen må du alltid forvise seg om at maskinen er slått av og akkumulatoren er tatt ut.

For å garantere at maskinen arbeider sikkert og pålitelig bør reparasjoner, servicearbeider eller innstillinger utføres av et autorisert Makita-serviceverksted.

TILLEGGSUTSTYR

ADVARSEL:

Tilleggsutstyr eller tilbehør som anbefales for din Makita-maskin er spesifisert i denne bruksanvisningen. Bruk av annet tilleggsutstyr eller tilbehør enn dette kan øke risikoen for personskader. Tilleggsutstyr eller annet tilbehør må bare brukes for de formål det er beregnet for.

Hvis du har behov for flere detaljer som gjelder dette ekstrautstyret, spør ditt lokale Makita servicesenter om hjelp.

- Rettt hode
- Skrallehode
- Batterideksel
- Ulike typer originale batterier og ladere fra Makita
- Bæreetui av plast

Yleisselostus

1 Akku	8 Hammas	12 F-asento
2 Pohjalevy	9 Suunnanvaihtokytkin	(myötäpäiväinen pyörimis-suunta)
3 Pistorerä	10 Liipaisinkytkin	13 Vapautuspainike
4 Kara	11 R-asento	14 Suora varsi
5 Kuusioruuvi	(vastapäiväinen pyörimis-suunta)	15 Räikkävarsi
6 Kulmavarsi		
7 Ura		

TEKNISET TIEDOT

Malli	6940D
Tehot	
Ruuvi	M4 – M10
Koneruuvi	M4 – M8
Joutokäynti (min ⁻¹)	0 – 2 000
Iskua minuutissa	0 – 2 700
Kiinnitysmomentti	29 N.m
Kokonaispituus	370 mm
Paino	1,5 kg
Antoteho	9,6 V tasavirta

- Jatkuvan tutkimus- ja kehitysohjelman vuoksi pidämme oikeuden muuttaa tässä mainittuja teknisiä ominaisuuksia ilman ennakkoilmoitusta.
- Huomautus: Tekniset ominaisuudet saattavat vaihdella eri maissa.

Käyttötarkoitus

Tämä kone on tarkoitettu ruuvien kiinnittämiseen puuhun, metalliin ja muoviin.

Turvaohjeita

Oman turvallisuutesi vuoksi lue mukana seuraavat turvaohjeet.

TÄRKEITÄ TURVAOHJEITA AKULLE JA AKKULATAAJALLE

1. Lue kaikki (1) akkulataajan, (2) akun ja (3) akkua käyttävän laitteen ohjeet ja varoitusmerkinnät ennen akkulataajan käyttöä.
2. Älä pura akkua osiinsa.
3. Jos käyttöaika lyhenee huomattavasti, lopeta työskentely välittömästi. Tämä voi aiheuttaa ylikuumenemisen, mahdollisia palovammoja ja jopa räjähdysken.
4. Jos akkuhappoa pääsee silmiin, huuhtelee ne puhtaalla vedellä ja hakeudu heti lääkäriin. Tämä voi aiheuttaa näön menetyksen.
5. Peitä akkuliittimet aina akkukansilla, kun akkua ei käytetä.
6. Älä kytke akkua oikosulkuun:
 - (1) Älä kosketa liittimiä millään sähköä johtavalla esineellä.
 - (2) Älä säilytä akkua yhdessä metalliesineiden kuten nauhojen, kolikoiden tms. kanssa.
 - (3) Suojaa akku vedeltä ja sateelta.
7. Älä säilytä konetta ja akkua paikoissa, joiden lämpötila voi nousta tai kohota yli 50°C.
8. Älä hävitä akkua polttamalla, vaikka se olisi pahasti vioittunut tai kulunut loppuun. Akku voi räjähtää tulella.

9. Varo pudottamasta ja kolhimasta akkua.

SÄILYTYÄ NÄMÄ OHJEET.

Vihjeitä akun käyttöiän maksimoimiseksi

1. Lataa akku ennen kuin se on kokonaan purkautunut.
Jos huomaat käyttövoiman heikentyneen, lopeta aina koneen käyttäminen ja lataa akku.
2. Älä koskaan lataa täyteen ladattua akkua. Liiallinen lataaminen lyhentää akun käyttöikää.
3. Lataa akku huoneenlämmössä 10°C – 40°C. Anna kuumen akku jäähtyä ennen sen lataamista.
4. Lataa nikkelimetallihydridiakku, jos sitä ei käytetä yli puoleen vuoteen.

LISÄTURVAOHJEITA

1. Muista, että tämä kone on aina toimintavalmiina, koska sitä ei tarvitse liittää seinäpistorasiaan.
2. Käytä kuulosuojaimia.
3. Tarkista vääntiöholkki mahdollisten kulumien, halkeamien ja vaurioiden varalta ennen kiinnittämistä.
4. Pitele konetta tukevasti.
5. Varmista tukeva asento. Varmista, ettei alapuolellasi ole muita henkilöitä käyttäessäsi konetta korkeissa paikoissa.
6. Oikea kiinnitysmomentti saattaa vaihdella ruuvinkoon ja tyyppi mukaan. Tarkista kiinnitysmomentti momenttiavaimella.
7. Kun poraat seinään, lattiaan tai muihin pintoihin, joiden sisällä saattaa olla jännitteisiä johtoja, ÄLÄ KOSKETA KONEEN METALLIOSIA! Pidä kiinni vain koneen eristetyistä tartuntapinnoista, jotta et saa sähköiskua, jos satut poraamaan jännitteeseen johtoon.

SÄILYTYÄ NÄMÄ OHJEET.

KÄYTTÖOHJEET

Akun asentaminen tai poistaminen (Kuva 1)

- Kytke kone aina POIS päältä ennen akun asentamista tai poistamista.
- Akkua irrottaessasi avaa ensin koneen pohjalevy. Tartu akkuun molemmilta puolilta ja vedä se ulos koneesta.
- Akkua asentaessasi työnnä akku koneeseen kielekkeen asettuessa kahvan sisäpuoliseen uraan. Sulje pohjalevy. Varmista, että pohjalevy on täydellisesti sulkeutunut ennen koneen käynnistämistä.
- Älä käytä voimaa asentaessasi akkua. Jos akku ei mene sisään herkästi, se ei ole oikeassa asennossa.

Terän irrottaminen ja kiinnittäminen (Kuva 2)

Tärkeää:

Varmista aina ennen terän kiinnittämistä ja irrottamista, että kone on sammutettu ja akku irrotettu.

Terän kiinnittäminen koneeseen, jossa ei ole istukkaa

Käytä kuvassa näkyviä pistoteriä. Kiinnitä terä työntämällä se karaan.

Kulmavarren säätäminen (Kuvat 3 ja 4)

Tärkeää:

Varmista aina ennen kulmavarren säätämistä, että kone on sammutettu ja akku irrotettu.

Kulmavartta voidaan säätää 360° (8 asentoa 45 asteen välein). Säädä sitä löysentämällä kuusioruuvi ja irrottamalla kulmavarsi. Säädä kulmavarsi haluamaasi asentoon ja kiinnitä se jälleen paikalleen siten, että kotelon hampaat osuvat kulmavarren uriin. Varmista sitten kulmavarren kiinnitys kiristämällä kuusioruuvi.

Kytkimen käyttäminen (Kuva 5)

VARO:

Varmista aina ennen akun kiinnittämistä koneeseen, että liipaisinkytkin toimii moitteettomasti ja että se palautuu vapautettaessa "OFF" -asentoon.

Kone käynnistetään siirtämällä vapautuspainiketta eteenpäin (suuntaan A) ja puristamalla liipaisinkytkintä. Kone käy nopeammin, kun liipaisinkytkintä painetaan voimakkaammin. Kone pysäytetään vapauttamalla liipaisinkytkin.

VARO:

Kun olet sammuttanut koneen, siirrä vapautuspainiketta aina taaksepäin (suuntaan B) estääksesi koneen tahattoman käynnistämisen.

Suunnanvaihtokytkin (Kuva 5)

VARO:

- Varmista pyörimissuunta aina ennen työskentelyä.
- Käytä suunnanvaihtokytkintä vasta, kun kone on kokonaan pysähtynyt. Pyörimissuunnan vaihtaminen ennen koneen pysähtymistä voi vahingoittaa konetta.

Tässä koneessa on pyörimissuunnan vaihtamiseen tarkoitettu suunnanvaihtokytkin. Siirrä suunnanvaihtokytkin alas (F-asentoon), kun haluat koneen pyörivän myötäpäivään ja ylös (R-asentoon), kun haluat koneen pyörivän vastapäivään.

Koneen käyttäminen

Sopiva kiinnitysmomentti saattaa vaihdella riippuen ruuvien laadusta tai koosta, kiinnitettävien materiaalien tyypistä jne. Selvitä aina koekappaleella sopiva kiinnitysmomentti, ennen kuin aloitat työskentelyn.

Suora varsi ja räikkävarsi (Kuvat 6 ja 7)

Erilaisiin töihin tarvittavia suoria varsia ja räikkävarsia on saatavana erillisinä lisävarusteina.

HUOLTO

VARO:

Varmistaudu aina ennen kaikkia koneelle suoritettavia töitä, että kone on pysäytetty ja akku irrotettu.

Laitteen käyttövarmuuden ja turvallisuuden vuoksi korjaukset ja muut huolto- ja säätötyöt saa suorittaa ainoastaan Makitan hyväksymä huoltopiste.

LISÄVARUSTEET

VARO:

Näitä lisävarusteita ja -laitteita suositellaan käytettäväksi tässä ohjekirjassa mainitun Makitan koneen kanssa. Minkä tahansa muun lisävarusteen tai -laitteen käyttäminen voi aiheuttaa loukkaantumista. Käytä lisävarusteita ja -laitteita vain niiden käyttötarkoituksen mukaisesti.

Jos tarvitset apua tai yksityiskohtaisempia tietoja seuraavista lisävarusteista, ota yhteys paikalliseen Makitan huoltoon.

- Suora varsi
- Räikkävarsi
- Akkusuojuus
- Eri tyyppisiä Makitan alkuperäisiä akkuja ja lataajia
- Muovinen kantolaatikko

Περιγραφή γενικής άποψης

1	Κασέτα μπαταρίας	7	Αυλακιά	12	Θέση F
2	Πλάκα σετ	8	Δόντι		(Αριστερότροφη
3	αιχμή	9	Διακόπτης αντιστροφής		περιστροφή)
4	άτρακτο	10	Μοχλός διακόπτης	13	Κουμπί απελευθέρωσης
5	Εξαγωνική βίδα	11	Θέση R	14	Ισια κεφαλή
6	Γωνιακή κεφαλή		(Δεξιόστροφη περιστροφή)	15	Οδοντωτή κεφαλή

ΤΕΧΝΙΚΑ ΧΑΡΑΚΤΗΡΙΣΤΙΚΑ

Μοντέλο	6940D
Ικανότητες	
Μπουλόνι	M4 – M10
Βίδα μηχανής	M4 – M8
Ταχύτητα χωρίς φορτίο (min ⁻¹)	0 – 2.000
Κτύποι ανά λεπτό	0 – 2.700
Ροπή στερέωσης	29 N.m
Συνολικό μήκος	370 χιλ.
Καθαρό βάρος	1,5 Χγρ
Εξοδος	D.C. 9,6 V

- Λόγω του συνεχιζόμενου προγράμματος έρευνας και ανάπτυξης, οι παρούσες προδιαγραφές υπόκεινται σε αλλαγή χωρίς προειδοποίηση.
- Παρατήρηση: Τα τεχνικά χαρακτηριστικά μπορεί να διαφέρουν από χώρα σε χώρα.

Προωρισμένη χρήση

Το εργαλείο προορίζεται για βιδώματα σε ξύλα, μέταλλα και πλαστικά.

Υποδείξεις ασφάλειας

Για την προσωπική σας ασφάλεια, ανατρέξτε στις εσωκλειστές οδηγίες ασφάλειας.

ΣΗΜΑΝΤΙΚΕΣ ΟΔΗΓΙΕΣ ΑΣΦΑΛΕΙΑΣ ΓΙΑ ΦΟΡΤΙΣΤΗ ΚΑΙ ΚΑΣΕΤΑ ΜΠΑΤΑΡΙΑΣ

1. Πριν χρησιμοποιήσετε την κασέτα μπαταρίας, διαβάστε όλες τις οδηγίες και σημειώσεις προφύλαξης (1) στον φορτιστή μπαταρίας, (2) στην μπαταρία και (3) στο προϊόν που χρησιμοποιεί την μπαταρία.
2. Μην αποσυαρμολογήσετε την κασέτα μπαταρίας.
3. Εάν ο χρόνος λειτουργίας έχει γίνει υπερβολικά βραχύς, σταματήστε την λειτουργία αμέσως. Αλλιώς, μπορεί να έχει ως αποτέλεσμα κίνδυνο υπερθέρμανσης, πιθανά εγκαύματα ή ακόμη και έκρηξη.
4. Εάν ηλεκτρολύτης μπει στα μάτια σας, ξεπλύνετε τα με καθαρό νερό και ζητήστε ιατρική φροντίδα αμέσως. Αλλιώς, μπορεί να έχει ως αποτέλεσμα απώλεια της όρασης σας.
5. Πάντοτε καλύπτετε τους πόλους της μπαταρίας με το κάλυμμα της μπαταρίας όταν η κασέτα μπαταρίας δεν χρησιμοποιείται.
6. Μην βραχυκυκλώνετε την κασέτα μπαταρίας:
 - (1) Μην αγγίζετε τους πόλους με οτιδήποτε αγώγιμο υλικό.
 - (2) Αποφεύγετε να αποθηκεύετε την κασέτα μπαταρίας μέσα σε ένα δοχείο μαζί με άλλα μεταλλικά αντικείμενα όπως καρδιά, νομίσματα, κλπ.

(3) Μην εκθέτε την κασέτα μπαταρίας στο νερό ή στη βροχή.

Ενα βραχυκύκλωμα μπαταρίας μπορεί να προκαλέσει μεγάλη ροή ρεύματος, υπερθέρμανση, πιθανά εγκαύματα ακόμη και σοβαρή βλάβη.

7. Μην αποθηκεύετε το εργαλείο και την κασέτα μπαταρίας σε τοποθεσίες όπου η θερμοκρασία μπορεί να φτάσει ή να ξεπεράσει τους 50°C.
8. Μη καίτε την κασέτα μπαταρίας ακόμη και εάν έχει σοβαρή ζημιά ή είναι εντελώς φθαρμένη. Η κασέτα μπαταρίας μπορεί να εκραγεί στην φωτιά.
9. Προσέχετε να μη ρίξετε κάτω ή χτυπήσετε την μπαταρία.

ΦΥΛΑΞΤΕ ΤΙΣ ΟΔΗΓΙΕΣ ΑΥΤΕΣ.

Συμβουλές για διατήρηση μέγιστης ζωής μπαταρίας

1. Φορτίζετε την κασέτα μπαταρίας πριν από την πλήρη αποφόρτιση της. Πάντοτε σταματάτε την λειτουργία του εργαλείου και φορτίζετε την κασέτα μπαταρίας όταν παρατηρείτε μειωμένη ισχύ εργαλείου.
2. Ποτέ μην επαναφορτίζετε μία πλήρως φορτισμένη κασέτα μπαταρίας. Υπερφόρτιση μειώνει την ωφέλιμη ζωή της μπαταρίας.
3. Φορτίζετε την κασέτα μπαταρίας σε θερμοκρασία δωματίου 10°C – 40°C. Αφήστε μία θερμή κασέτα μπαταρίας να κρυώσει πριν την φορτίσετε.
4. Φορτίστε την κασέτα μπαταρίας Μεταλλικού Υδριδίου Νικελίου όταν δεν την χρησιμοποιήσετε για περισσότερο από έξι μήνες.

ΕΠΙΠΡΟΣΘΕΤΕΣ ΟΔΗΓΙΕΣ ΑΣΦΑΛΕΙΑΣ ΓΙΑ ΤΟ ΜΗΧΑΝΗΜΑ

1. Να έχετε υπόψη ότι αυτό το μηχάνημα βρίσκεται πάντοτε σε κατάσταση λειτουργίας γιατί δε χρειάζεται να συνδεθεί σε ρευματολήπτη.
2. Φοράτε γυαλιά.
3. Ελέγχετε την υποδοχή προσεκτικά για φθορά, ρωγμές ή ζημιές προ της εγκατάστασης.
4. Κρατάτε το μηχάνημα σταθερά.
5. Βεβαιώνετε ότι έχετε πάντοτε σταθερή βάση στήριξης ποδιών. Βεβαιώνετε ότι δεν είναι κανείς από κάτω όταν χρησιμοποιείτε το μηχάνημα σε υψηλά μέρη.
6. Η κατάλληλη ροπή στερέωσης μπορεί να διαφέρει εξαρτωμένη από το είδος ή μέγεθος του μπουλονιού. Ελέγξτε τη ροπή με ένα κλειδί ροπής.

7. Όταν τρυπανίζετε σε τοίχους, πατώματα ή οπουδήποτε μπορεί να υπάρχουν ηλεκτροφόρα σύρματα, ΜΗΝ ΑΓΓΙΖΕΤΕ ΚΑΝΕΝΑ ΜΕΤΑΛΛΙΚΟ ΜΕΡΟΣ ΤΟΥ ΜΗΧΑΝΗΜΑΤΟΣ. Κρατάτε το μηχάνημα από τις μονωμένες επιφάνειες χειρολαβών για να αποφύγετε ηλεκτροπληξία αν τρυπανίσετε σε ηλεκτροφόρα σύρματα.

ΦΥΛΑΞΤΕ ΤΙΣ ΟΔΗΓΙΕΣ ΑΥΤΕΣ.

ΟΔΗΓΙΕΣ ΧΡΗΣΗΣ

Τοποθέτηση ή αφαίρεση της κασέτας μπαταρίας (Εικ. 1)

- Πάντοτε σβήνετε το μηχάνημα πριν τοποθετήσετε ή αφαιρέσετε την κασέτα μπαταρίας.
- Για να αφαιρέσετε την κασέτα μπαταρίας, τραβήχτε έξω την πλάκα ρύθμισης του μηχανήματος και πιάστε και τις δύο πλευρές της κασέτας ενώ την τραβάτε από το μηχάνημα.
- Για να τοποθετήσετε την κασέτα μπαταρίας, ευθυγραμμίστε τη γλώσσα στην κασέτα μπαταρίας με την χαραγή στο κάλυμμα και βάλτε τη στη θέση της. Ξαναβάλτε τη πλάκα ρύθμισης στη θέση της. Βεβαιωθείτε ότι κλείσατε πλήρως την πλάκα ρύθμισης πριν χρησιμοποιήσετε το μηχάνημα.
- Μη βάζετε δύναμη όταν τοποθετείτε την κασέτα μπαταρίας. Εάν η κασέτα δεν εισέρχεται με ευκολία, δεν είναι τοποθετημένη σωστά.

Τοποθέτηση ή απομάκρυνση της αιχμής (Εικ. 2)

Σημαντικό:

Πάντοτε να είστε σίγουροι ότι το μηχάνημα είναι σβηστό και η κασέτα μπαταρίας απομακρυσμένη προτού τοποθετήσετε ή απομακρύνετε την αιχμή.

Για μηχανήματα χωρίς μανίκι που να συγκρατεί την αιχμή

Χρησιμοποιείτε υποδοχές αιχμής όπως φαίνεται στην εικόνα. Για να τοποθετήσετε την αιχμή, απλώς βάλτε την στην άτρακτο.

Ρύθμιση της γωνιακής κεφαλής (Εικ. 3 και 4)

Σημαντικό:

Πάντοτε να είστε βέβαιοι ότι το μηχάνημα είναι σβηστό και η κασέτα μπαταρίας βγαλμένη προτού ρυθμίσετε τη γωνιακή κεφαλή.

Η γωνιακή κεφαλή μπορεί να ρυθμιστεί κατά 360° (8 θέσεις σε βήματα των 45 μοιρών). Για να τη ρυθμίσετε, χαλαρώστε την εξαγωνική βίδα και απομακρύνετε τη γωνιακή κεφαλή. Ρυθμίστε τη γωνιακή κεφαλή στην επιθυμητή θέση και επανατοποθετήστε την έτσι ώστε το δόντι στην υποδοχή να ταιριάζει στις αυλακίες στη γωνιακή κεφαλή. Επειτα σφίξτε την εξαγωνική κεφαλή για να ασφαλίσετε τη γωνιακή κεφαλή.

Λειτουργία διακόπτη (Εικ. 5)

ΠΡΟΣΟΧΗ:

Πριν βάλετε την κασέτα μπαταρίας μέσα στο μηχάνημα, πάντοτε ελέγξτε να δείτε ότι η σκανδάλη διακόπτη ενεργοποιείται κανονικά και επιστρέφει στη θέση "OFF" όταν ελευθερώνεται.

Για να ξεκινήσει το μηχάνημα κινείστε το κουμπί απελευθέρωσης προς τα εμπρός (κατεύθυνση Α) και πιέστε το μοχλό διακόπτη. Η ταχύτητα του μηχανήματος αυξάνει αναλογικά με την πίεση που ασκείται στο μοχλό διακόπτη. Για να σταματήσετε το μηχάνημα, απελευθερώστε το μοχλό διακόπτη.

ΠΡΟΣΟΧΗ:

Αφού σβήσετε το μηχάνημα, πάντοτε να μετακινείτε το κουμπί απελευθέρωσης προς τα πίσω (κατεύθυνση Β) για να προλάβετε κατά λάθος εκκίνηση του μηχανήματος.

Διακόπτης αντιστροφής (Εικ. 5)

ΠΡΟΣΟΧΗ:

- Πάντοτε να ελέγχετε την κατεύθυνση της περιστροφής πριν από τη λειτουργία.
- Χρησιμοποιείτε το μοχλό αντιστροφής μόνο αφού το μηχάνημα σταματήσει εντελώς. Εάν αλλάξετε την κατεύθυνση περιστροφής προτού το μηχάνημα σταματήσει ίσως το μηχάνημα καταστραφεί.

Το μηχάνημα έχει ένα μοχλό περιστροφής για να αλλάξει η κατεύθυνση περιστροφής. Σύρτε τον μοχλό αντιστροφής προς τα κάτω (θέση F) για δεξιόστροφη περιστροφή ή σύρτε τον προς τα επάνω (θέση R) για αριστερόστροφη περιστροφή.

Λειτουργία

Η κατάλληλη ροπή βιδώματος διαφέρει εξαρτώμενη από το είδος ή το μέγεθος των βιδών, των τύπων των υλικών που θα βιδωθούν, κτλ. Προτού ξεκινήσετε την εργασία, πάντοτε να εκτελείτε ένα έλεγχο της λειτουργίας για να πιστοποιήσετε την επάρκεια της ροπής βιδώματος.

Ισια κεφαλή και οδοντωτή κεφαλή (Εικ. 6 και 7)

Ισιες κεφαλές και οδοντωτές κεφαλές είναι διαθέσιμες ως προαιρετικά εξαρτήματα για διάφορες εφαρμογές στην εργασία.

ΣΥΝΤΗΡΗΣΗ

ΠΡΟΣΟΧΗ:

Πριν την εκτέλεση εργασιών με τη συσκευή διαβιβάζετε πάντοτε, για το ότι η συσκευή σβήστηκε με απομακρυσμένο το συσσωρευτή.

Για τη διασφάλιση της οιγούριας και αξιοπιστίας των προϊόντων μας πρέπει οι επισκευές, εργασίες συντήρησης ή ρυθμίσεις να εκτελούνται από εξουσιοδοτημένα εργαστήρια σέρβις πελατών Μάκita.

ΕΞΑΡΤΗΜΑΤΑ

ΠΡΟΣΟΧΗ:

- Αυτά τα εξαρτήματα ή προσαρτήματα συνιστώνται για χρήση με το εργαλείο Μάκιτα που περιγράφηκε στις οδηγίες αυτές. Η χρήση οτιδήποτε άλλων εξαρτημάτων ή προσαρτημάτων μπορεί να προκαλέσει κίνδυνο τραυματισμού σε άτομα. Χρησιμοποιείτε τα εξαρτήματα ή προσαρτήματα μόνο για την χρήση που προορίζονται.

Εάν χρειάζεστε οποιαδήποτε βοήθεια για περισσότερες πληροφορίες σε σχέση με αυτά τα εξαρτήματα, αποτανθείτε στο τοπικό σας κέντρο εξυπηρέτησης Μάκιτα.

- Ισια κεφαλή
- Οδοντωτή κεφαλή
- Κάλυμμα μπαταρίας
- Διάφοροι τύποι αυθεντικών μπαταριών και φορτιστών Μάκιτα.
- Πλαστική θήκη μεταφοράς

ENGLISH**EC-DECLARATION OF CONFORMITY**

We declare under our sole responsibility that this product is in compliance with the following standards of standardized documents, EN50260, EN55014 in accordance with Council Directives, 89/336/EEC and 98/37/EC.

FRANÇAISE**DÉCLARATION DE CONFORMITÉ CE**

Nous déclarons sous notre entière responsabilité que ce produit est conforme aux normes des documents standardisés suivants, EN50260, EN55014 conformément aux Directives du Conseil, 89/336/CEE et 98/37/EG.

DEUTSCH**CE-KONFORMITÄTSERKLÄRUNG**

Hiermit erklärt wir unter unserer alleinigen Verantwortung, daß dieses Produkt gemäß den Ratsdirektiven 89/336/EWG und 98/37/EG mit den folgenden Normen von Normendokumenten übereinstimmen:

EN50260, EN55014.

ITALIANO**DICHIARAZIONE DI CONFORMITÀ
CON LE NORME DELLA COMUNITÀ EUROPEA**

Dichiariamo sotto la nostra sola responsabilità che questo prodotto è conforme agli standard di documenti standardizzati seguenti: EN50260, EN55014 secondo le direttive del Consiglio 89/336/CEE e 98/37/CE.

NEDERLANDS**EG-VERKLARING VAN CONFORMITEIT**

Wij verklaren hierbij uitsluitend op eigen verantwoordelijkheid dat dit produkt voldoet aan de volgende normen van genormaliseerde documenten,

EN50260, EN55014

in overeenstemming met de richtlijnen van de Raad 89/336/EEC en 98/37/EC.

ESPAÑOL**DECLARACIÓN DE CONFORMIDAD DE LA CE**

Declaramos bajo nuestra sola responsabilidad que este producto cumple con las siguientes normas de documentos normalizados, EN50260, EN55014 de acuerdo con las directivas comunitarias, 89/336/EEC y 98/37/CE.

PORTUGUÊS**DECLARAÇÃO DE CONFORMIDADE DA CE**

Declaramos sob inteira responsabilidade que este produto obedece às seguintes normas de documentos normalizados, EN50260, EN55014 de acordo com as directivas 89/336/CEE e 98/37/CE do Conselho.

DANSK**EU-DEKLARATION OM KONFORMITET**

Vi erklærer hermed på eget ansvar, at dette produkt er i overensstemmelse med de følgende standarder i de normsættende dokumenter,

EN50260, EN55014

i overensstemmelse med Rådets Direktiver 89/336/EEC og 98/37/EC.

SVENSKA**EG-DEKLARATION OM ÖVERENSSTÄMMELSE**

Under eget ansvar deklarerar vi härmed att denna produkt överensstämmer med följande standardiseringar för standardiserade dokument,

EN50260, EN55014

i enlighet med EG-direktiverna 89/336/EEC och 98/37/EC.

NORSK**EU's SAMSVARS-ERKLÆRING**

Vi erklærer på eget ansvar at dette produktet er i overensstemmelse med følgende standard i de standardiserte dokumenter:

EN50260, EN55014,

i samsvar med Råds-direktivene, 89/336/EEC og 98/37/EC.

SUOMI**VAKUUTUS EC-VASTAAVUUDESTA**

Yksinomaisesti vastuullisina ilmoitamme, että tämä tuote on seuraavien standardoitujen dokumenttien standardien mukainen, EN50260, EN55014

neuvoston direktiivien 89/336/EEC ja 98/37/EC mukaisesti.

ΕΛΛΗΝΙΚΑ**ΔΗΛΩΣΗ ΣΥΜΜΟΡΦΩΣΗΣ ΕΚ**

Δηλώνουμε υπό την μοναδική μας ευθύνη ότι αυτό το προϊόν βρίσκεται σε Συμφωνία με τα ακόλουθα πρότυπα τυποποιημένων εγγράφων,

EN50260, EN55014

σύμφωνα με τις Οδηγίες του Συμβουλίου, 89/336/EEC και 98/37/ΚΕ.

Yasuhiko Kanzaki **CE 2003**



Director	Director
Directeur	Direktor
Direktor	Direktör
Amministratore	Direktor
Directeur	Johntaja
Director	Διευθυντής

MAKITA INTERNATIONAL EUROPE LTD.

Michigan Drive, Tongwell, Milton Keynes,
Bucks MK15 8JD, ENGLAND

ENGLISH**Noise and Vibration**

The typical A-weighted noise levels are
 sound pressure level: 90 dB (A)
 sound power level: 103 dB (A)
 – Wear ear protection. –

The typical weighted root mean square acceleration value is 6 m/s^2 .

FRANÇAISE**Bruit et vibrations**

Les niveaux de bruit pondérés types A sont:
 niveau de pression sonore: 90 dB (A)
 niveau de puissance du son: 103 dB (A)
 – Porter des protecteurs anti-bruit. –

L'accélération pondérée est de 6 m/s^2 .

DEUTSCH**Geräusch- und Vibrationsentwicklung**

Die typischen A-bewerteten Geräuschpegel betragen:
 Schalldruckpegel: 90 dB (A)
 Schalleistungspegel: 103dB (A)
 – Gehörschutz tragen. –

Der gewichtete Effektivwert der Beschleunigung beträgt 6 m/s^2 .

ITALIANO**Rumore e vibrazione**

I livelli del rumore pesati secondo la curva A sono:
 Livello pressione sonora: 90 dB (A)
 Livello potenza sonora: 103 dB (A)
 – Indossare i paraorecchi. –

Il valore quadratico medio di accelerazione è di 6 m/s^2 .

NEDERLANDS**Geluidsniveau en trilling**

De typische A-gewogen geluidsniveau's zijn
 geluidsdrukniveau: 90dB (A)
 geluidsenergie-niveau: 103dB (A)
 – Draag oorbeschermers. –

De typische gewogen effectieve versnellingswaarde is 6 m/s^2 .

ESPAÑOL**Ruido y vibración**

Los niveles típicos de ruido ponderados A son
 presión sonora: 90 dB (A)
 nivel de potencia sonora: 103 dB (A)
 – Póngase protectores en los oídos. –

El valor ponderado de la aceleración es de 6 m/s^2 .

PORTUGUÊS**Ruído e vibração**

Os níveis normais de ruído A são
 nível de pressão de som: 90 dB (A)
 nível do som: 103 dB (A)
 – Utilize protectores para os ouvidos –

O valor médio da aceleração é 6 m/s^2 .

DANSK**Lyd og vibration**

De typiske A-vægtede lyd niveauer er
 lydtryksniveau: 90 dB (A)
 lydeffektniveau: 103 dB (A)
 – Bær høreværn. –

Den vægtede effektive accelerationsværdi er 6 m/s^2 .

SVENSKA**Buller och vibration**

De typiska A-vägda bullernivåerna är
 ljudtryksnivå: 90 dB (A)
 ljudeffektnivå: 103 dB (A)
 – Använd hörselskydd –

Det typiskt vägda effektivvärdet för acceleration är 6 m/s^2 .

NORSK**Støy og vibrasjon**

De vanlige A-belastede støynivå er
 lydtrykksnivå: 90 dB (A)
 lydstyrkenivå: 103 dB (A)
 – Benytt hørselvern. –

Den vanlig belastede effektiv-verdi for akselerasjon er 6 m/s^2 .

SUOMI**Melutaso ja värinä**

Tyypilliset A-painotetut melutasot ovat
 äänenpainetaso: 90 dB (A)
 äänen tehotoso: 103 dB (A)
 – Käytä kuulosuojaimia. –

Tyypillinen kiihtyvyyden painotettu tehollisarvo on 6 m/s^2 .

ΕΛΛΗΝΙΚΑ**Θόρυβος και κραδασμός**

Οι τυπικές Α-μετρούμενες εντάσεις ήχου είναι
 πίεση ήχου: 90 dB (A)
 δύναμη του ήχου: 103dB (A)

– Φοράτε ωτοασπίδες. –

Η τυπική αξία της μετρούμενης ρίζας του μέσου τετραγώνου της επιτάχυνσης είναι 6 m/s^2 .

Makita Corporation

883899B993