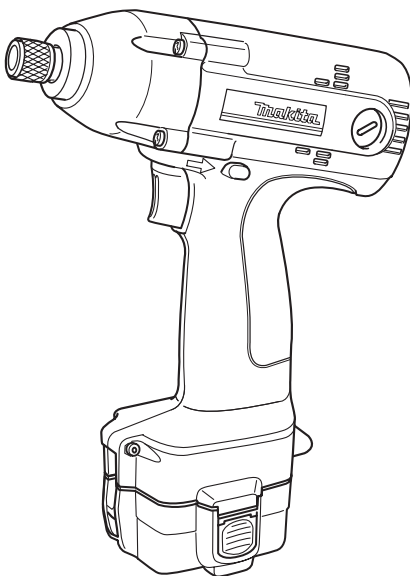
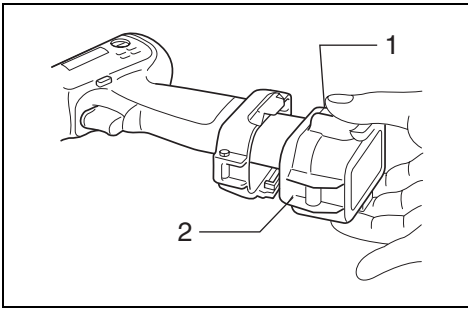


# Makita®

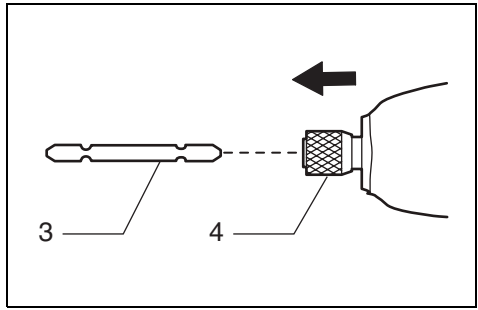
<b>GB</b>	<b>Cordless Impact Driver</b>	<b>Instruction Manual</b>
<b>F</b>	<b>Tournevis à chocs sans fil</b>	<b>Manuel d'instructions</b>
<b>D</b>	<b>Akku-Schlagschrauber</b>	<b>Betriebsanleitung</b>
<b>I</b>	<b>Avvitatrice ad impulso a batteria</b>	<b>Istruzioni per l'uso</b>
<b>NL</b>	<b>Snoerloze slagschroevendraaier</b>	<b>Gebruiksaanwijzing</b>
<b>E</b>	<b>Atornillador de impacto a batería</b>	<b>Manual de instrucciones</b>
<b>P</b>	<b>Parafusadora de impacto a bateria</b>	<b>Manual de instruções</b>
<b>DK</b>	<b>Akku slagskruetrækker</b>	<b>Brugsanvisning</b>
<b>S</b>	<b>Sladdlös slagskruvdragare</b>	<b>Bruksanvisning</b>
<b>N</b>	<b>Accu slagboremaskin</b>	<b>Bruksanvisning</b>
<b>SF</b>	<b>Jondoton iskuväännin</b>	<b>Käyttöohje</b>
<b>GR</b>	<b>Φορητό κρουτικό καταβίδι</b>	<b>Οδηγίες χρήσεως</b>

## 6990D

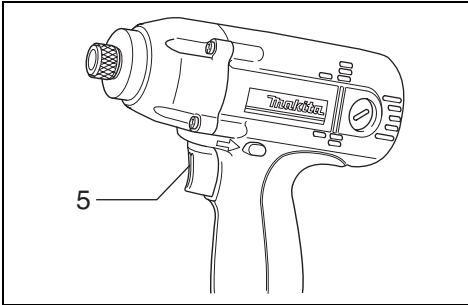




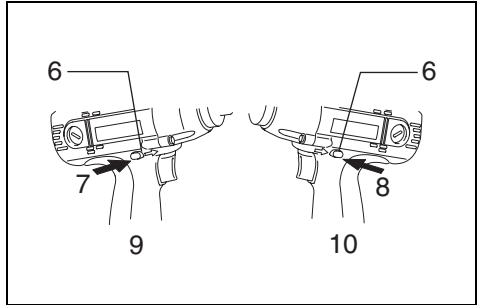
1



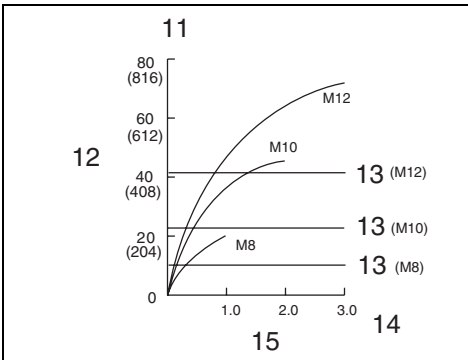
2



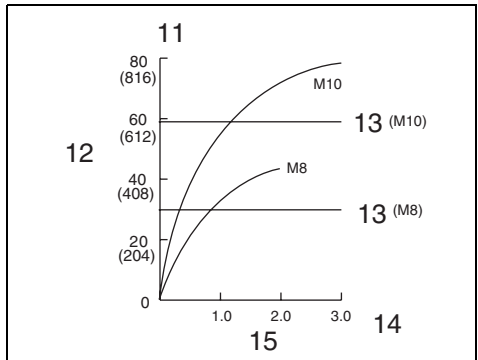
3



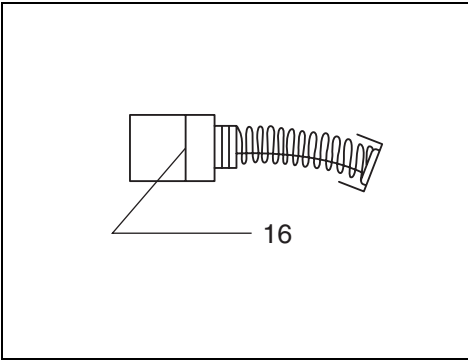
4



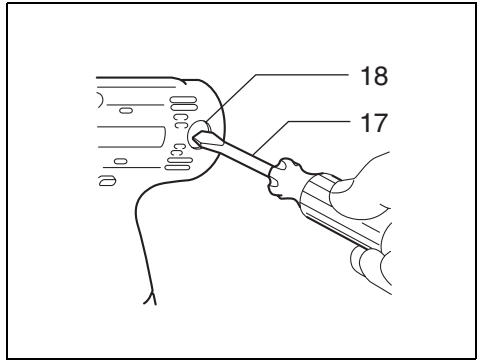
5



6



7



8

Explanation of general view

1 Button	7 A side	13 Proper fastening torque for
2 Battery cartridge	8 B side	14 Seconds
3 Bit	9 Clockwise	15 Fastening time
4 Sleeve	10 Counterclockwise	16 Limit mark
5 Switch trigger	11 N•m (kgf•cm)	17 Screwdriver
6 Reversing switch lever	12 Fastening torque	18 Brush holder cap

**SPECIFICATIONS**

<b>Model</b>	<b>6990D</b>
<b>Capacities</b>	
Machine screw .....	M4 – M8
Standard bolt .....	M5 – M12
High tensile bolt .....	M5 – M10
No load speed (min <sup>-1</sup> ) .....	0 – 2,300
Impacts per minute .....	0 – 3,000
Overall length .....	168 mm
Net weight .....	1.4 kg
Rated voltage .....	D.C. 9.6 V

- Due to our continuing program of research and development, the specifications herein are subject to change without notice.
- Note: Specifications may differ from country to country.

**Intended use**

The tool is intended for screw driving in wood, metal and plastic.

**Safety hints**

For your own safety, please refer to the enclosed safety instructions.

**IMPORTANT SAFETY INSTRUCTIONS FOR CHARGER & BATTERY CARTRIDGE**

ENC004-1

1. Before using battery cartridge, read all instructions and cautionary markings on (1) battery charger, (2) battery, and (3) product using battery.
2. Do not disassemble battery cartridge.
3. If operating time has become excessively shorter, stop operating immediately. It may result in a risk of overheating, possible burns and even an explosion.
4. If electrolyte gets into your eyes, rinse them out with clear water and seek medical attention right away. It may result in loss of your eyesight.
5. Always cover the battery terminals with the battery cover when the battery cartridge is not used.
6. Do not short the battery cartridge:
  - (1) Do not touch the terminals with any conductive material.
  - (2) Avoid storing battery cartridge in a container with other metal objects such as nails, coins, etc.
  - (3) Do not expose battery cartridge to water or rain.

**A battery short can cause a large current flow, overheating, possible burns and even a breakdown.**

7. Do not store the tool and battery cartridge in locations where the temperature may reach or exceed 50°C (122°F).
8. Do not incinerate the battery cartridge even if it is severely damaged or is completely worn out. The battery cartridge can explode in a fire.
9. Be careful not to drop or strike battery.

**SAVE THESE INSTRUCTIONS.**

**Tips for maintaining maximum battery life**

1. Charge the battery cartridge before completely discharged.  
Always stop tool operation and charge the battery cartridge when you notice less tool power.
2. Never recharge a fully charged battery cartridge. Overcharging shortens the battery service life.
3. Charge the battery cartridge with room temperature at 10°C – 40°C (50°F – 104°F). Let a hot battery cartridge cool down before charging it.
4. Charge the Nickel Metal Hydride battery cartridge when you do not use it for more than six months.

**ADDITIONAL SAFETY RULES**

ENB024-1

1. Be aware that this tool is always in an operating condition, because it does not have to be plugged into an electrical outlet.
2. Hold tool by insulated gripping surfaces when performing an operation where the cutting tool may contact hidden wiring. Contact with a “live” wire will also make exposed metal parts of the tool “live” and shock the operator.
3. Always be sure you have a firm footing. Be sure no one is below when using the tool in high locations.
4. Hold the tool firmly.
5. Wear ear protectors.

**SAVE THESE INSTRUCTIONS.**

**OPERATING INSTRUCTIONS**

**Installing or removing battery cartridge (Fig.1)**

- Always switch off the tool before insertion or removal of the battery cartridge.
- To remove the battery cartridge, withdraw it from the tool while pressing the buttons on both sides of the cartridge.
- To insert the battery cartridge, align the tongue on the battery cartridge with the groove in the housing and slip it into place. Always insert it all the way until it locks in place with a little click. If not, it may accidentally fall out of the tool, causing injury to you or someone around you.

- Do not use force when inserting the battery cartridge. If the cartridge does not slide in easily, it is not being inserted correctly.

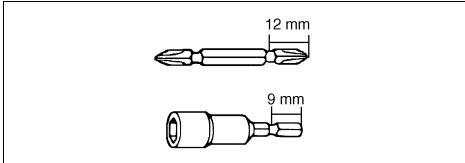
### Installing or removing bit

#### Important:

Always be sure that the tool is switched off and the battery cartridge is removed before installing or removing the bit.

Use only the driver bit or socket bit shown in the figure below.

Do not use any other driver bit or socket bit.



To install the bit, pull the sleeve in the direction of the arrow and insert the bit into the sleeve as far as it will go. Then release the sleeve to secure the bit. **(Fig. 2)**

To remove the bit, pull the sleeve in the direction of the arrow and pull the bit out firmly.

#### NOTE:

If the bit is not inserted deep enough into the sleeve, the sleeve will not return to its original position and the bit will not be secured. In this case, try re-inserting the bit according to the instructions above.

### Switch action (Fig. 3)

#### CAUTION:

Before inserting the battery cartridge into the tool, always check to see that the switch trigger actuates properly and returns to the "OFF" position when released.

To start the tool, simply pull the trigger. Tool speed is increased by increasing pressure on the trigger. Release the trigger to stop.

### Reversing switch action (Fig. 4)

#### CAUTION:

- Always check the direction of rotation before operation.
- Use the reversing switch only after the tool comes to a complete stop. Changing the direction of rotation before the tool stops may damage the tool.
- When not operating the tool, always set the reversing switch lever to the neutral position.

This tool has a reversing switch to change the direction of rotation. Depress the reversing switch lever from the A side for clockwise rotation or from the B side for counter-clockwise rotation. When the switch lever is in the neutral position, the switch trigger cannot be pulled.

### Operation (Fig. 5 & 6)

The proper fastening torque may differ depending upon the kind or size of the screw/bolt, the material of the workpiece to be fastened, etc. The relation between fastening torque and fastening time is shown in **Fig. 5** for standard bolt or **Fig. 6** for high tensile bolt.

Hold the tool firmly and place the point of the driver bit in the screw head. Apply forward pressure to the tool to the extent that the bit will not slip off the screw and turn the tool on to start operation.

#### NOTE:

- When fastening screw M8 or smaller, carefully adjust pressure on the switch trigger so that the screw is not damaged.
- Hold the tool pointed straight at the screw.
- If you tighten the screw for a time longer than shown in the figures, the screw or the point of the driver bit may be overstressed, stripped, damaged, etc. Before starting your job, always perform a test operation to determine the proper fastening time for your screw.

The fastening torque is affected by a wide variety of factors including the following.

After fastening, always check the torque with a torque wrench.

1. When the battery cartridge is discharged almost completely, voltage will drop and the fastening torque will be reduced.
2. Driver bit or socket bit Failure to use the correct size driver bit or socket bit will cause a reduction in the fastening torque.
3. Bolt
  - Even though the torque coefficient and the class of bolt are the same, the proper fastening torque will differ according to the diameter of bolt.
  - Even though the diameters of bolts are the same, the proper fastening torque will differ according to the torque coefficient, the class of bolt and the bolt length.
4. The manner of holding the tool or the material of driving position to be fastened will affect the torque.
5. Operating the tool at low speed will cause a reduction in the fastening torque.

## MAINTENANCE

#### CAUTION:

Always be sure that the tool is switched off and the battery cartridge is removed before carrying out any work on the tool.

### Replacement of carbon brushes (Fig. 7 & 8)

Replace carbon brushes when they are worn down to the limit mark. Both identical carbon brushes should be replaced at the same time.

To maintain product safety and reliability, repairs, maintenance or adjustment should be carried out by a Makita Authorized Service Center.

## **ACCESSORIES**

### **CAUTION:**

- These accessories or attachments are recommended for use with your Makita tool specified in this manual. The use of any other accessories or attachments might present a risk of injury to persons. Only use accessory or attachment for its stated purpose.

If you need any assistance for more details regarding these accessories, ask your local Makita service center.

- Screw bits
- Bit-piece
- Stopper
- Shoulder strap
- Various type of Makita genuine batteries and chargers
- Plastic carrying case

## Descriptif

1 Clip	8 Côté B	14 Secondes
2 Batterie	9 Vers la droite	15 Temps de serrage
3 Embout	10 Vers la gauche	16 Limite d'usure
4 Manchon	11 N•m (kgf•cm)	17 Tournevis
5 Gâchette	12 Couple de serrage	18 Bouchon du porte-charbon
6 Inverseur	13 Couple de serrage correct pour	

## SPECIFICATIONS

<b>Modèle</b>	<b>6990D</b>
<b>Capacités</b>	
Vis à métaux .....	M4 – M8
Boulon standard .....	M5 – M12
Boulon à haute résistance .....	M5 – M10
Vitesse à vide (min <sup>-1</sup> ) .....	0 – 2 300
Nombre de coups/mn. ....	0 – 3 000
Longueur totale .....	168 mm
Poids net .....	1,4 kg
Tension nominale .....	9,6 V D.C.

- Etant donné l'évolution constante de notre programme de recherche et de développement, les spécifications contenues dans ce manuel sont sujettes à modification sans préavis.
- Note: Les spécifications peuvent varier suivant les pays.

### Utilisations

L'outil est conçu pour le vissage dans le bois, le métal et le plastique.

### Consignes de sécurité

Pour votre propre sécurité, reportez-vous aux consignes de sécurité qui accompagnent l'outil.

## PRÉCAUTIONS IMPORTANTES POUR LE CHARGEUR ET LA BATTERIE

1. Avant d'utiliser la batterie, lisez toutes les instructions et précautions relatives (1) au chargeur de batterie, (2) à la batterie, et (3) à l'outil utilisant la batterie.
2. Ne démontez pas la batterie.
3. Cessez immédiatement l'utilisation si le temps de fonctionnement devient excessivement court. Il y a risque de surchauffe, de brûlures, voire d'explosion.
4. Si l'électrolyte pénètre dans vos yeux, rincez-les à l'eau claire et consultez immédiatement un médecin. Il y a risque de perte de la vue.
5. Lorsque vous n'utilisez pas la batterie, recouvrez-en toujours les bornes avec le couvre-batterie.
6. Ne court-circuitez pas la batterie :
  - (1) Ne touchez les bornes avec aucun matériau conducteur.
  - (2) Évitez de ranger la batterie dans un contenant avec d'autres objets métalliques, par exemple des clous, des pièces de monnaie, etc.
  - (3) N'exposez pas la batterie à l'eau ou à la pluie. Un court-circuit de la batterie pourrait provoquer un fort courant, une surchauffe, parfois des brûlures et même une panne.

7. Ne rangez pas l'outil ou la batterie dans des endroits où la température risque d'atteindre ou de dépasser 50°C.
8. Ne jetez pas la batterie au feu même si elle est sérieusement endommagée ou complètement épuisée. La batterie peut exploser au contact du feu.
9. Prenez garde d'échapper ou de heurter la batterie.

## CONSERVEZ CES INSTRUCTIONS.

### Conseils pour assurer la durée de vie optimale de la batterie

1. Rechargez la batterie avant qu'elle ne soit complètement déchargée. Arrêtez toujours l'outil et rechargez la batterie quand vous remarquez que la puissance de l'outil diminue.
2. Ne rechargez jamais une batterie complètement chargée. La surcharge réduit la durée de service de la batterie.
3. Chargez la batterie alors que la température de la pièce se trouve entre 10°C et 40°C. Avant de charger une batterie chaude, laissez-la refroidir.
4. Chargez la batterie au nickel-hydrure métallique lorsqu'elle est restée inutilisée pendant plus de six mois.

## PROTECTION DE L'ENVIRONNEMENT (POUR LA SUISSE UNIQUEMENT)

Afin de préserver l'environnement, rappez la batterie usagée aux postes de ramassage officiel.



## PRECAUTIONS SUPPLEMENTAIRES POUR L'OUTIL

1. N'oubliez pas que cet outil est toujours en état de fonctionner puisqu'il n'est pas besoin de le brancher pour cela.
2. Tenez les outils par leurs surfaces de saisie isolées lorsque vous effectuez un travail au cours duquel l'outil tranchant risque d'entrer en contact avec un filage caché. Le contact avec un fil électrique sous tension peut mettre les parties non isolées de l'outil sous tension et électrocuter l'utilisateur.
3. Ayez toujours une assise ferme sous vos pieds. Veillez à ce que personne ne se trouve en-dessous de vous quand vous utilisez l'outil en hauteur.
4. Tenez votre outil fermement.
5. Portez un casque anti-bruit.

## CONSERVEZ CES INSTRUCTIONS.

## MODE D'EMPLOI

### Installation et retrait de la batterie (Fig. 1)

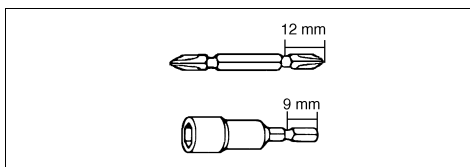
- Mettez toujours l'outil hors tension avant d'installer ou de retirer la batterie.
- Pour retirer la batterie, sortez-la de l'outil en appuyant sur les boutons des deux côtés de la batterie.
- Pour insérer la batterie, alignez la languette de la batterie sur la rainure du logement, et glissez la batterie. Glissez-la bien toujours à fond jusqu'à ce qu'elle se verrouille dans un petit déclic. Sinon, elle risque de tomber accidentellement de l'outil, ce qui pourrait vous blesser, vous ou d'autres personnes à proximité.
- Ne forcez pas pour la faire entrer. Si elle ne rentre pas facilement, c'est que vous ne l'insérez pas correctement.

### Pose et dépose de l'embout

Important :

Vérifiez toujours que le contact est coupé et que la batterie est retirée avant de mettre ou d'enlever l'embout.

Utilisez exclusivement l'embout ou la douille du modèle indiqué sur la figure ci-dessous.



Pour engager l'embout ou la douille, repoussez la bague vers l'avant (Fig. 2), introduisez l'accessoire bien à fond, et relâchez la bague. Procédez de même pour retirer l'embout ou la douille.

Pour retirer l'embout, tirez la bague dans le sens de la flèche et tirez fermement sur l'embout.

NOTE :

Si l'embout n'est pas inséré à fond dans la bague, la bague ne reviendra pas à sa position d'origine et l'embout ne sera pas immobilisé. Dans ce cas, recommencez en suivant les instructions ci-dessus.

### Interrupteur (Fig. 3)

ATTENTION :

Avant d'insérer la batterie dans l'outil, assurez-vous toujours que la gâchette fonctionne librement et retourne en position "OFF" dès qu'on la relâche.

Pour démarrer, actionnez la gâchette. La vitesse de l'outil s'accroît quand on appuie sur la gâchette. Relâchez-la pour arrêter.

### Inverseur (Fig. 4)

ATTENTION :

- Vérifiez toujours le sens de rotation avant de mettre l'outil en marche.
- Attendez que l'outil soit complètement arrêté avant d'utiliser l'inverseur. Vous risquez d'endommager l'outil si vous changez le sens de rotation avant que l'outil ne soit complètement arrêté.
- Lorsque vous ne vous servez pas de l'outil, mettez toujours l'inverseur sur la position neutre.

L'outil possède un inverseur qui permet d'invertir le sens de rotation. Appuyez sur le levier de l'inverseur et déplacez-le à partir du côté A pour une rotation vers la droite, ou à partir du côté B pour une rotation vers la gauche. Lorsque l'inverseur est à la position neutre, il n'est pas possible d'actionner la gâchette.

### Fonctionnement (Fig. 5 et 6)

Le couple de serrage peut varier en fonction du type ou de la dimension de la vis/du boulon, du matériau de la pièce à fixer, etc. Le rapport entre le couple de serrage et le temps de serrage est donné à la Fig. 5 pour les boulons standard, et à la Fig. 6 pour les boulons à haute résistance.

Tenez votre outil fermement et placez la panne de l'embout dans la tête de la vis. Appliquez à l'outil une pression vers l'avant suffisante pour que la panne ne glisse pas hors de la vis et mettez le contact.

NOTE :

- Quand vous fixez des vis M8 ou plus petites, réglez délicatement la pression sur la gâchette de façon à ne pas endommager la vis.
- Tenez votre outil bien droit sur la vis.
- Si vous devez serrer la vis durant un temps plus long que celui qu'indiquent les courbes, c'est peut-être que la vis ou l'embout sont comprimés, émoussés, endommagés, etc. Avant de commencer, pratiquez toujours un serrage-test afin de déterminer le temps de serrage correct de votre vis.

Le couple de serrage est affecté par une grande variété de facteurs parmi lesquels figurent les suivants.

Après serrage, vérifiez toujours le couple à l'aide d'une clé dynamométrique.

1. Quand la batterie est presque complètement déchargée, le voltage diminue et le couple de serrage se trouve réduit.
2. Lame de tournevis ou douille Si vous n'utilisez pas une lame de tournevis ou une douille de la dimension correcte, vous diminuerez votre couple de serrage.
3. Boulon
  - Même si le coefficient de couple et le type de boulon sont les mêmes, le couple varie avec le diamètre du boulon.
  - Même si les diamètres des boulons sont les mêmes, le couple de serrage correct diffèrera selon le coefficient de couple, le type de boulon et la longueur du boulon.
4. La façon de tenir l'outil ou la position de serrage sur le matériau affecte également le couple.
5. L'utilisation de l'outil à basse vitesse réduira le couple de serrage.

## ENTRETIEN

ATTENTION :

Assurez-vous toujours que l'outil est hors tension et que la batterie a été enlevée avant d'effectuer tout travail sur l'outil.

### Remplacement des charbons (Fig. 7 et 8)

Dès que l'un des charbons atteint son repère d'usure, remplacez la paire (par des charbons de même type).

Pour maintenir la sécurité et la fiabilité du produit, les réparations, l'entretien ou les réglages doivent être effectués par le Centre d'Entretien Makita.



## **ACCESSOIRES**

### **ATTENTION :**

- Ces accessoires ou pièces complémentaires sont recommandés pour l'utilisation avec l'outil Makita spécifié dans ce mode d'emploi. L'utilisation de tout autre accessoire ou pièce complémentaire peut comporter un risque de blessure. N'utilisez les accessoires ou pièces qu'aux fins auxquelles ils ont été conçus.

Si vous désirez obtenir plus de détails concernant ces accessoires, veuillez contacter le centre de service après-vente Makita le plus près.

- Embouts de vis
- Rallonge d'embout
- Pièce d'arrêt
- Bandoulière
- Les divers types de batteries et chargeurs Makita authentiques
- Mallette de transport en plastique

1	Verriegelungstaste	7	Seite A	13	Richtiges Drehmoment für
2	Akku	8	Seite B	14	Sekunden
3	Schraubendrehereinsatz	9	Rechtslauf	15	Einschraubzeit
4	Werkzeugverriegelung	10	Linkslauf	16	Verschleißgrenze
5	Elektronikschalter	11	N•m (kgf•cm)	17	Schraubendreher
6	Drehrichtungsumschalter	12	Drehmoment	18	Bürstenhalterkappe

## TECHNISCHE DATEN

<b>Modell</b>	<b>6990D</b>
Arbeitsleistung	
Maschinenschrauben .....	M4 – M8
Standardschraube .....	M5 – M12
Hochfeste-Schrauben .....	M5 – M10
Leerlaufdrehzahl (min <sup>-1</sup> ) .....	0 – 2 300 min <sup>-1</sup>
Leerlaufschlagzahl .....	0 – 3 000 min <sup>-1</sup>
Gesamtlänge .....	168 mm
Gewicht .....	1,4 kg
Nennspannung .....	9,6V

- Wir behalten uns vor, Änderungen im Zuge der Entwicklung und des technischen Fortschritts ohne vorherige Ankündigung vorzunehmen.
- Hinweis: Die technischen Daten können von Land zu Land abweichen.

### Vorgesehene Verwendung

Das Werkzeug ist für das Eindrehen von Schrauben in Holz, Metall und Kunststoff vorgesehen.

### Sicherheitshinweise

Lesen und beachten Sie diese Hinweise, bevor Sie das Gerät benutzen.

## WICHTIGE SICHERHEITSVORSCHRIFTEN FÜR LADEGERÄT UND AKKU

1. Lesen Sie vor der Benutzung des Akkus alle Anweisungen und Warnhinweise, die an (1) Ladegerät, (2) Akku und (3) Akkuwerkzeug angebracht sind.
2. Unterlassen Sie ein Zerlegen des Akkus.
3. Falls die Betriebszeit beträchtlich kürzer geworden ist, stellen Sie den Betrieb sofort ein. Andernfalls besteht die Gefahr von Überhitzung, möglichen Verbrennungen und sogar einer Explosion.
4. Falls Elektrolyt in Ihre Augen gelangt, waschen Sie sie mit sauberem Wasser aus, und begeben Sie sich unverzüglich in ärztliche Behandlung. Andernfalls können Sie Ihre Sehkraft verlieren.
5. Decken Sie die Akkukontakte stets mit der Schutzkappe ab, wenn Sie den Akku nicht benutzen.
6. Der Akku darf nicht kurzgeschlossen werden:
  - (1) Die Kontakte dürfen nicht mit leitfähigem Material berührt werden.
  - (2) Lagern Sie den Akku nicht in einem Behälter zusammen mit anderen Metallgegenständen, wie z.B. Nägel, Münzen usw.
  - (3) Setzen Sie den Akku weder Wasser noch Regen aus.

Ein Kurzschluss des Akkus verursacht starken Stromfluss, der Überhitzung, Verbrennungen und einen Defekt zur Folge haben kann.

7. Lagern Sie Maschine und Akku nicht an Orten, an denen die Temperatur 50°C erreichen oder überschreiten kann.
8. Versuchen Sie niemals, den Akku zu verbrennen, selbst wenn er stark beschädigt oder vollkommen verbraucht ist. Der Akku kann im Feuer explodieren.
9. Achten Sie darauf, dass der Akku nicht fallen gelassen oder Stößen ausgesetzt wird.

## BEWAHREN SIE DIESE HINWEISE SORGFÄLTIG AUF.

### Hinweise zur Aufrechterhaltung der maximalen Akku-Nutzungsdauer

1. Laden Sie den Akku, bevor er vollkommen erschöpft ist.  
Schalten Sie die Maschine stets aus, und laden Sie den Akku, wenn Sie ein Nachlassen der Maschinenleistung feststellen.
2. Unterlassen Sie das erneute Laden eines voll aufgeladenen Akkus. Überladen führt zu einer Verkürzung der Nutzungsdauer des Akkus.
3. Laden Sie den Akku bei Raumtemperatur zwischen 10°C – 40°C. Lassen Sie einen heißen Akku abkühlen, bevor Sie ihn laden.
4. Der Nickel-Metallhydrid-Akku muss geladen werden, wenn er länger als sechs Monate nicht benutzt worden ist.

## UMWELTSCHUTZ

Das Gerät ist mit einem Nickel-Cadmium-Akku ausgerüstet. Um eine umweltgerechte Entsorgung zu gewährleisten, bitten wir Sie, folgende Punkte zu beachten:

- Gemäß Europäischer Batterierichtlinie 91/157/EWG und nationaler Gesetzgebung (Batterieverordnung) muß der verbrauchte Akku bei einer öffentlichen Sammelstelle, bei Ihrem Makita Kundendienst oder Ihrem Fachhändler zum Recycling abgegeben werden.
- Werfen Sie den verbrauchten Akku nicht in den Hausmüll, ins Feuer oder ins Wasser.

(Nur für die Schweiz)

Ihr Beitrag zum Umweltschutz: Bringen Sie bitte die gebrauchte Batterie an eine offizielle Sammelstelle zurück.



## ZUSÄTZLICHE SICHERHEITSBESTIMMUNGEN

1. Beachten Sie, daß die Maschine stets betriebsbereit ist, da sie nicht erst an eine Stromquelle angeschlossen werden muß.
2. Halten Sie die Maschine nur an den isolierten Griffflächen, wenn Sie Arbeiten ausführen, bei denen verborgene Kabel angebohrt werden können. Bei Kontakt mit einem stromführenden Kabel werden die freiliegenden Metallteile der Maschine ebenfalls stromführend, so dass der Benutzer einen elektrischen Schlag erleiden kann.
3. Sorgen Sie für sicheren Stand und halten Sie jederzeit Gleichgewicht. Stellen Sie sicher, daß sich bei Einsatz der Maschine an hochgelegenen Arbeitsplätzen keine Personen darunter aufhalten.
4. Halten Sie die Maschine fest.
5. Tragen Sie stets einen Gehörschutz.

## BEWAHREN SIE DIESE HINWEISE SORGFÄLTIG AUF.

### BEDIENUNGSHINWEISE

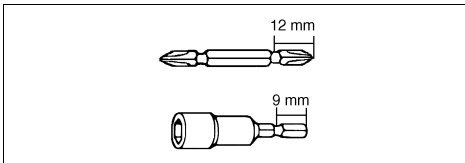
#### Ein- und Ausbau des Akkus (Abb. 1)

- Schalten Sie vor dem Ein- bzw. Ausbau des Akkus immer das Gerät ab.
- Um den Akku zu entfernen, die Verriegelungstaste an beiden Seiten des Akkus drücken und den Akku aus der Maschine herausziehen.
- Zum Einsetzen des Akkus die Erhebung am Akku-Gehäuse auf die Nut im Maschinengehäuse ausrichten und den Akku hineinschieben, bis er hörbar einrastet, andernfalls kann der Akku herausfallen.
- Beim Einsetzen des Akkus keine Gewalt anwenden
- Der Akku muß leicht in das Gerät einzuführen sein, andernfalls überprüfen Sie die Position der Plus- und Minusmarkierungen am Akku und Maschinengehäuse.

#### Montage oder Demontage von Einsatzwerkzeugen

Wichtig: Vergewissern Sie sich vor der Montage oder Demontage der Einsatzwerkzeuge, daß das Gerät abgeschaltet und der Akku herausgenommen ist.

Für Deutschland wird die Werkzeugaufnahme nach DIN 3126, Form C6,3 ausgeliefert. Verwenden Sie daher ausschließlich Einsatzwerkzeuge nach dieser Spezifikation.



Zum Einsetzen der Einsatzwerkzeuge die Werkzeugverriegelung in Pfeilrichtung ziehen und das Einsatzwerkzeug bis zum Anschlag in die Werkzeugaufnahme stecken. Anschließend die Werkzeugverriegelung loslassen, um das Einsatzwerkzeug zu sichern. (Abb. 2)

Zum Entfernen des Einsatzwerkzeuges die Werkzeugverriegelung in Pfeilrichtung ziehen und das Einsatzwerkzeug kräftig herausziehen.

HINWEIS: Sollte die Werkzeugverriegelung beim Sichern des Einsatzwerkzeuges nicht in die Ausgangsposition zurückkehren (Werkzeug läßt sich wieder herausziehen), ist der Einsetzvorgang zu wiederholen.

#### Schalterfunktion (Abb. 3)

VORSICHT:

Vor dem Einsetzen des Akkus in die Maschine stets überprüfen, ob der Elektronikschalter ordnungsgemäß funktioniert und beim Loslassen in die AUS-Stellung zurückkehrt.

Zum Einschalten der Maschine den Elektronikschalter drücken, zum Ausschalten den Elektronikschalter loslassen. Die Drehzahl erhöht sich durch verstärkte Druckausübung auf den Elektronikschalter.

#### Drehrichtungsumschalter (Abb. 4)

VORSICHT:

- Prüfen Sie stets die Drehrichtung, bevor Sie mit der Arbeit beginnen.
- Wechseln Sie niemals die Drehrichtung, bevor der Motor zum Stillstand gekommen ist. Andernfalls kann die Maschine beschädigt werden.
- Stellen Sie den Drehrichtungsumschalter bei Nichtgebrauch der Maschine stets auf die Neutralstellung.

Mit dem Drehrichtungsumschalter kann die Drehrichtung verändert werden. Für Rechtslauf drücken Sie auf die Seite A des Drehrichtungsumschalters, für Linkslauf auf die Seite B. In Neutralstellung des Drehrichtungsumschalters kann der Elektronikschalter verriegelt werden.

#### Betrieb (Abb. 5 u. 6)

Das richtige Drehmoment wird von der Schraubengröße und -festigkeit, dem Material des Werkstücks usw. bestimmt. **Abb. 5** zeigt den Zusammenhang zwischen Drehmoment und Einschraubzeit für Standardschrauben, **Abb. 6** hochfeste Schrauben.

Setzen Sie den Schraubendrehereinsatz senkrecht in den Schraubenkopf, um eine Beschädigung von Schraubenkopf und Schraubendrehereinsatz zu vermeiden. Den Schraubvorgang mit mäßiger Druckausübung auf den Schraubenkopf durchführen.

HINWEIS:

- Bei Verwendung von Schrauben/Muttern der Größe M8 oder kleiner führen Sie die Verschraubung mit geringer Drehzahl aus, um ein Abreißen der Schraube zu vermeiden.
- Führen Sie die Maschine senkrecht zur Werkstückoberfläche.
- Wird eine Schraubverbindung nach Erreichen des Drehmomentes weiter angezogen, kann sowohl das Einsatzwerkzeug als auch die Schraubverbindung beschädigt werden. Führen Sie vor Arbeitsbeginn Probeverschraubungen durch, um die richtige Einschraubzeit zu bestimmen.

Nach dem Anzugsvorgang sollte das richtige Drehmoment mit einem Drehmomentschlüssel kontrolliert und ggf. nachgezogen werden.

Das Drehmoment unterliegt verschiedener Einflußgrößen und Faktoren wie z. B.

1. Bei nachlassender Akku-Spannung verringert sich das Drehmoment.

2. Schraubendrehereinsatz/Einsatzwerkzeug Werden Schraubenköpfe und Einsatzwerkzeuge bzw. Schraubendrehereinsätze ungleicher Größe oder Typs verwendet, kann das Drehmoment nicht mehr erreicht werden.
3. Schrauben
  - Das Drehmoment ist bei gleichem Schraubentyp bzw. Schraubfall abhängig vom Schraubendurchmesser.
  - Schraubenlänge und Schraubenart bestimmen bei gleichem Schraubdurchmesser das erzielbare Drehmoment.
4. Handhabung der Maschine und Materialart beeinflussen das Drehmoment.
5. Betrieb mit reduzierter Drehzahl (Schlagzahl) vermindert das Drehmoment.

## WARTUNG

### VORSICHT:

Vor Arbeiten am Gerät vergewissern Sie sich, daß sich der Schalter in der "OFF"-Position befindet und der Akku aus dem Gerät entfernt ist.

### Kohlebürsten wechseln (Abb. 7 u. 8)

Kohlebürsten ersetzen, wenn sie bis auf die Verschleißgrenze abgenutzt sind. Beide Kohlebürsten nur paarweise ersetzen.

Um die Sicherheit und Zuverlässigkeit dieses Gerätes zu gewährleisten, sollten Reparatur-, Wartungs-, und Einstellarbeiten nur von Makita autorisierten Werkstätten oder Kundendienstzentren unter ausschließlicher Verwendung von Makita-Originalersatzteilen ausgeführt werden.

## ZUBEHÖR

### VORSICHT:

- Die folgenden Zubehörteile oder Vorrichtungen werden für den Einsatz mit der in dieser Anleitung beschriebenen Makita-Maschine empfohlen. Die Verwendung anderer Zubehörteile oder Vorrichtungen kann eine Verletzungsgefahr darstellen. Verwenden Sie Zubehörteile oder Vorrichtungen nur für ihren vorgesehenen Zweck.

Wenn Sie weitere Einzelheiten bezüglich dieser Zubehörteile benötigen, wenden Sie sich bitte an Ihre Makita-Kundendienststelle.

- Schraubendrehereinsätze
- Ausgleichspitze
- Führungshülse
- Tragriemen
- Verschiedene Original-Makita-Akkus und -Ladegeräte
- Plastikoffen

### Visione generale

1	Bottono	8	Lato B	14	Secondi
2	Cartuccia batteria	9	Senso orario	15	Tempo di serraggio
3	Punta	10	Senso antiorario	16	Segno limite
4	Manicotto	11	N•m (kgf•cm)	17	Cacciavite
5	Interruttore	12	Coppia di serraggio	18	Tappo portaspazzole
6	Interruttore di inversione	13	Coppia di serraggio corretta per		
7	Lato A				

#### DATI TECNICI

<b>Modello</b>	<b>6990D</b>
Capacità	
Viti per macchinario .....	M4 – M8
Bullone standard .....	M5 – M12
Bullone altamente duttile .....	M5 – M10
Velocità a vuoto (min <sup>-1</sup> ) .....	0 – 2.300
N° colpi/min. ....	0 – 3.000
Lunghezza totale .....	168 mm
Peso netto .....	1,4 kg
Tensione nominale .....	9,6 V DC

- Per il nostro programma di ricerca e sviluppo continui, i dati tecnici sono soggetti a modifiche senza preavviso.
- Nota: I dati tecnici potrebbero differire a seconda del paese di destinazione del modello.

#### Utilizzo previsto

Questo utensile serve ad avvitare le viti nel legno, metallo e plastica.

#### Consigli per la sicurezza

Per la vostra sicurezza, riferitevi alle accluse istruzioni per la sicurezza.

#### ISTRUZIONI IMPORTANTI DI SICUREZZA PER IL CARICABATTERIA E LA CARTUCCIA DELLA BATTERIA

1. Prima di usare la cartuccia della batteria, leggere tutte le istruzioni e le avvertenze sul (1) carica-batteria, sulla (2) batteria e sul (3) prodotto che utilizza la batteria.
2. Non smontare la cartuccia della batteria.
3. Se il tempo di utilizzo è diventato molto corto, smettere immediatamente di usare l'utensile. Può risultare un rischio di surriscaldamento, possibili ustioni e addirittura un'esplosione.
4. Se l'elettrolita va negli occhi, risciacquarli con acqua pulita e rivolgersi immediatamente ad un medico. Può risultare la perdita della vista.
5. Coprire sempre i terminali della batteria con il coperchio della batteria quando non si usa la cartuccia della batteria.
6. Non cortocircuitare la cartuccia della batteria:
  - (1) Non toccare i terminali con qualche metallo conduttivo.
  - (2) Evitare di conservare la cartuccia della batteria in un contenitore con altri oggetti metallici come i chiodi, le monete, ecc.
  - (3) Non esporre la cartuccia della batteria all'acqua o alla pioggia.

Un cortocircuito della batteria può causare un grande flusso di corrente, il surriscaldamento, possibili ustioni e addirittura un guasto.

7. Non conservare l'utensile e la cartuccia della batteria in luoghi in cui la temperatura può raggiungere o superare i 50°C.
8. Non incenerire la cartuccia della batteria anche se è gravemente danneggiata o è completamente esaurita. La cartuccia della batteria può esplodere e provocare un incendio.
9. Fare attenzione a non lasciar cadere o a colpire la batteria.

#### CONSERVARE QUESTE ISTRUZIONI.

#### Suggerimenti per mantenere la durata massima della batteria

1. Caricare la cartuccia della batteria prima che si scarichi completamente. Smettere sempre di usare l'utensile e caricare la cartuccia della batteria quando si nota che la potenza dell'utensile è diminuita.
2. Non ricaricare mai una cartuccia della batteria completamente carica. La sovraccarica riduce la durata della batteria.
3. Caricare la cartuccia della batteria con la temperatura ambiente da 10°C a 40°C. Lasciar raffreddare una cartuccia della batteria calda prima di caricarla.
4. Caricare la cartuccia della batteria all'idruro di nickel metallico quando non la si usa per più di sei mesi.

#### (PER LA SVIZZERA SOLTANTO) PROTEZIONE DELL'AMBIENTE

La Vostra contribuzione per la protezione dell'ambiente:

Porta la batteria al collettivo ufficiale.



#### ULTERIORI REGOLE DI SICUREZZA PER L'UTENSILE

1. Tener presente che questo utensile è sempre in condizione di cominciare la lavorazione perché non ha bisogno di essere inserito in nessuna presa di corrente.
2. Tenere l'utensile per le superfici di presa isolate quando si esegue una operazione durante la quale potrebbe fare contatto con fili elettrici nascosti. Il contatto con un filo elettrico "sotto tensione" mette anche le parti metalliche dell'utensile "sotto tensione", con pericolo di scosse per l'operatore.
3. Assicurarsi sempre di avere i piedi sul sicuro. Assicurarsi che non c'è nessuno aldisotto, quando si usa l'utensile in posizioni alte.

4. Tenere l'utensile ben fermo in mano.
5. Indossare protettori delle orecchie.

## CONSERVARE QUESTE ISTRUZIONI.

### ISTRUZIONI PER L'USO

#### Installazione o rimozione della cartuccia batteria (Fig. 1)

- Spegnerne sempre la motosega prima di inserire o di rimuovere la cartuccia batteria.
- Per rimuovere la cartuccia batteria, estrarla dalla motosega schiacciando i pulsanti su entrambi i lati della cartuccia.
- Per inserire la cartuccia batteria, allineare la linguetta sulla cartuccia batteria con la scanalatura dell'alloggiamento e spingerla in posizione. Inserirla sempre completamente finché si blocca in posizione con un piccolo scatto. In caso contrario, potrebbe cadere fuori dalla motosega ferendo l'operatore o chi è vicino.
- Non usare forza per inserire la cartuccia batteria. Se non scorre dentro facilmente, vuol dire che non è inserita correttamente.

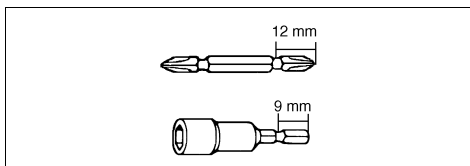
#### Installazione e rimozione della punta

Importante:

Prima di installare o di rimuovere la punta, accertarsi sempre che l'utensile sia spento e che la cartuccia batteria sia stata rimossa.

Usare soltanto la punta o l'attacco esagonale per punta mostrati nella illustrazione sotto.

Non usare altri tipi di punte o di attacchi esagonali per punte.



Per installare la punta, tirare il manicotto nella direzione della freccia e inserire la punta nel manicotto finché non può andare più oltre. Rilasciare poi il manicotto per fissare la punta. (Fig. 2)

Per togliere la punta, tirare il manicotto nella direzione della freccia e tirar fuori con forza la punta.

NOTA:

Se la punta non è inserita abbastanza profondamente nel manicotto, questo non può tornare sulla sua posizione originale e la punta non si fissa. In tal caso, provare a inserire di nuovo la punta seguendo le istruzioni sopra.

#### Operazione dell'interruttore (Fig. 3)

ATTENZIONE:

Prima di inserire le batterie a cartuccia nell'utensile sempre controllare che l'interruttore a grilletto funziona come si deve e ritorna alla posizione OFF quando viene rilasciato.

Per mettere in moto l'utensile semplicemente schiacciare il grilletto. La velocità dell'utensile cresce con l'aumento di pressione sul grilletto dell'interruttore. Per fermarlo lasciare andare il grilletto.

#### Funzionamento dell'interruttore di inversione (Fig. 4)

ATTENZIONE:

- Controllare sempre la direzione di rotazione prima di usare l'utensile.
- Usare l'interruttore di inversione soltanto dopo che l'utensile si è arrestato completamente. Il cambiamento della direzione di rotazione prima dell'arresto dell'utensile potrebbe danneggiarlo.
- Posizionare sempre la leva dell'interruttore di inversione sulla posizione neutra quando non si usa l'utensile.

Questo utensile è dotato di un interruttore di inversione, per cambiare la direzione di rotazione. Schiacciare la leva dell'interruttore di inversione dal lato A per la rotazione in senso orario, oppure dal lato B per la rotazione in senso antiorario. Quando la leva dell'interruttore si trova sulla posizione neutra non è possibile schiacciare il grilletto dell'interruttore.

#### Funzionamento (Fig. 5 e 6)

La coppia di serraggio corretta potrebbe differire secondo il tipo o le dimensioni della vite/bullone, il materiale del pezzo da lavorare da fissare, ecc. Il rapporto tra la coppia di serraggio e il tempo di serraggio è mostrato nella Fig. 5 per il bullone standard e nella Fig. 6 per il bullone altamente duttile.

Tenere l'utensile ben fermo e piazzare il taglio della punta sulla testa della vite. Applicare una ulteriore pressione sull'utensile in modo che la punta non scivoli fuori della vite e mettere in moto l'utensile per cominciare la lavorazione.

NOTA:

- Per stringere una vite M8 o più piccola, regolare con cura la pressione sull'interruttore in modo da non danneggiarla.
- Tenere l'utensile puntato direttamente verso la vite.
- Se avvitate la vite per un tempo più lungo che quello indicato nella tabella, la vite oppure il taglio della punta possono essere messe sotto una pressione troppo forte, essere strappate via, venire danneggiate, etc. Prima di cominciare la lavorazione, sempre fare una prova per determinare il tempo adatto di torsione della vostra vite.

La forza di torsione dipende da parecchi fattori tra i quali si possono notare i seguenti.

Dopo aver effettuata la torsione, sempre controllare la torsione con una chiave di torsione.

1. Quando la batteria è quasi completamente scaricata, il voltaggio si abbasserà e anche la forza di torsione sarà ridotta.
2. Punta a taglio oppure punta a mandrino Lo sbaglio nell'uso di una punta a taglio oppure di una punta a mandrino dalle dimensioni non adatte può causare una riduzione nell'azione di torsione.
3. Bullone
  - Sebbene il coefficiente di torsione e la classe del bullone sono gli stessi, la forza di torsione propria differisce a seconda del diametro del bullone.
  - Sebbene i diametri dei bulloni sono gli stessi, la forza propria di torsione dipende dal coefficiente di torsione, la classe dei bulloni e la loro lunghezza.
4. Il modo di tenere l'utensile oppure il materiale nella posizione di stringimento avrà degli effetti sulla torsione.

5. Far funzionare il trapano a bassa velocità significa ridurre la forza di torsione.

## MANUTENZIONE

### ATTENZIONE:

Prima di effettuare ogni tipo di lavoro sull'utensile, assicuratevi sempre che essa sia spenta e che la batteria sia rimossa.

### Sostituzione delle spazzole di carbone

#### (Fig. 7 e 8)

Sostituire la spazzole di carbone quando sono usurate fino alla linea di delimitazione. Sostituire entrambe le spazzole con tipi di spazzole identici.

Per mantenere la sicurezza e l'affidabilità del prodotto, le riparazioni, la manutenzione o le regolazioni dovrebbero essere eseguite da un centro di assistenza Makita autorizzato.

## ACCESSORI

### ATTENZIONE:

- Questi accessori o attrezzi sono consigliati per l'uso con l'utensile Makita specificato in questo manuale. L'impiego di altri accessori o attrezzi può costituire un rischio di lesioni alle persone. Usare gli accessori soltanto per il loro scopo prefissato.

Per ottenere maggiori dettagli su questi accessori, rivolgersi a un Centro Assistenza Makita autorizzato.

- Punta avvitatore
- Pezzo punta
- Fermo
- Tracolla
- Vari tipi di batterie e caricatori genuini Makita
- Valigetta di plastica

Verklaring van algemene gegevens

1 Knop	7 A zijde	13 Juist aandraaikoppel voor
2 Batterijpak	8 B zijde	14 Seconden
3 Schroefbit	9 Rechtsom	15 Vastdraaitijd
4 Bus	10 Linksom	16 Limietmarkering
5 Trekschakelaar	11 N•m (kgf•cm)	17 Schroevendraaier
6 Omkeerschakelaar	12 Aandraaikoppel	18 Borstelhouderkap

TECHNISCHE GEGEVENS

<b>Model</b>	<b>6990D</b>
Capaciteit	
Machineschroef .....	M4 – M8
Standaardbout .....	M5 – M12
Bout met hoge trekvastheid .....	M5 – M10
Toerental onbelast/min. ....	0 – 2 300
Aantal slagen/min. ....	0 – 3 000
Totale lengte .....	168 mm
Netto gewicht .....	1,4 kg
Nominale spanning .....	DC 9,6 V

- In verband met ononderbroken research en ontwikkeling behouden wij ons het recht voor bovenstaande technische gegevens te wijzigen zonder voorafgaande kennisgeving.
- Opmerking: De technische gegevens kunnen van land tot land verschillen.

**Doeleinden van gebruik**

Dit gereedschap is bedoeld voor het indraaien van schroeven in hout, metaal en kunststof.

**Veiligheidswenken**

Voor uw veiligheid dient u de bijgevoegde Veiligheidsvoorschriften nauwkeurig op te volgen.

**BELANGRIJKE VEILIGHEIDSVoORSCHRIFTEN VOOR ACCULADER EN ACCU**

1. Lees alle voorschriften en waarschuwingen op (1) de acculader, (2) de accu, en (3) het product waarvoor de accu wordt gebruikt, aandachtig door alvorens de acculader in gebruik te nemen.
2. Neem de accu niet uit elkaar.
3. Als de gebruikstijd van een opgeladen accu aanzienlijk korter is geworden, moet u het gebruik ervan onmiddellijk stopzetten. Voortgezet gebruik kan oververhitting, brandwonden en zelfs een ontploffing veroorzaken.
4. Als er elektrolyt in uw ogen is terechtgekomen, spoel dan uw ogen met schoon water en roep onmiddellijk de hulp van een dokter in. Elektrolyt in de ogen kan blindheid veroorzaken.
5. Bedek de accuklemmen altijd met de accukap wanneer u de accu niet gebruikt.
6. Voorkom kortsluiting van de accu:
  - (1) Raak de accuklemmen nooit aan met een geleidend materiaal.
  - (2) Bewaar de accu niet in een bak waarin andere metalen voorwerpen zoals spijkers, munten e.d. worden bewaard.
  - (3) Stel de accu niet bloot aan water of regen.

Kortsluiting van de accu kan oorzaak zijn van een grote stroomafgifte, oververhitting, brandwonden, en zelfs defecten.

7. Bewaar het gereedschap en de accu niet op plaatsen waar de temperatuur kan oplopen tot 50°C of hoger.
8. Werp de accu nooit in het vuur, ook niet wanneer hij zwaar beschadigd of volledig versleten is. De accu kan namelijk ontploffen in het vuur.
9. Wees voorzichtig dat u de accu niet laat vallen en hem niet blootstelt aan schokken of stoten.

**BEWAAR DEZE VoORSCHRIFTEN.**

Tips voor een maximale levensduur van de accu

1. Laad de accu op voordat hij volledig ontladen is. Stop het gebruik van het gereedschap en laad de accu op telkens wanneer u vaststelt dat het vermogen van het gereedschap is afgenomen.
2. Laad een volledig opgeladen accu nooit opnieuw op. Als u de accu te veel oplaadt, zal hij minder lang meegaan.
3. Laad de accu op bij een kamertemperatuur tussen 10°C en 40°C. Laat een warme accu afkoelen alvorens hem op te laden.
4. Laad de nikkel-metaalhydride accu op telkens wanneer u hem langer dan zes maanden niet hebt gebruikt.

**BIJGEVOEGDE VEILIGHEIDSVoORSCHRIFTEN VOOR DE MACHINE**

1. Wees op uw hoede. Dit gereedschap is altijd gereed voor gebruik, aangezien het niet op een stopcontact hoeft te worden aangesloten.
2. Houd het gereedschap bij de geïsoleerde handgrepen vast wanneer u boort op plaatsen waar de boor op verborgen elektrische bedrading kan stoten. Door contact met een onder spanning staande draad zullen ook de niet-geïsoleerde metalen delen van het gereedschap onder spanning komen te staan, zodat de gebruiker een elektrische schok kan krijgen.
3. Zorg ervoor dat u stevig staat op een vast ondergrond. Bij gebruik van het gereedschap op een hoge plaats dient u ervoor te zorgen dat niemand beneden u aanwezig is.
4. Houd het gereedschap stevig vast.
5. Draag oorbeschermers.

**BEWAAR DEZE VoORSCHRIFTEN.**



## BEDIENINGSVOORSCHRIFTEN

### Installeren of verwijderen van de accu (Fig. 1)

- Schakel de machine altijd uit alvorens de accu te installeren of te verwijderen.
- Om de accu te verwijderen, neemt u deze uit de machine terwijl u de knoppen aan beide zijden van de accu indrukt.
- Om de accu te installeren, past u de tong op de accu in de groef in het machinehuis, en dan schuift u de accu naar binnen. Schuif de accu zo ver mogelijk erin, totdat deze met een klikgeluid vergrendelt. Indien u dit niet doet, kan de accu per ongeluk uit de machine vallen en uzelf of anderen in uw omgeving verwonden.
- Gebruik geen overmatige kracht wanneer u de accu erin steekt. Indien de accu niet gemakkelijk naar binnen schuift, betekent dit dat deze niet juist erin is gestoken.

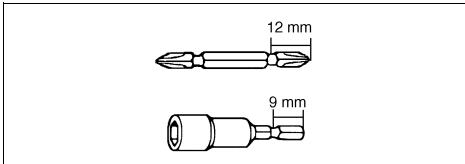
### Aanbrengen of verwijderen van de schroefbit

Belangrijk:

Controleer altijd of de machine is uitgeschakeld en het batterijpak is verwijderd, alvorens de schroefbit aan te brengen of te verwijderen.

Gebruik uitsluitend de schroefbit of schroefdop die hieronder zijn afgebeeld.

Gebruik geen andere schroefbit of schroefdop.



Om de schroefbit aan te brengen, trek de bus in de richting van de pijl en steek dan de schroefbit zo ver mogelijk erin. Laat daarna de bus los om de schroefbit vast te zetten. (Fig. 2)

Om de schroefbit/dop te verwijderen, trek de bus in de richting van de pijl en trek dan de schroefbit/dop eruit.

OPMERKING:

Indien de schroefbit niet diep genoeg in de bus wordt gestoken, zal de bus niet naar zijn oorspronkelijke positie terugkeren en zal de schroefbit niet goed vastzitten. In dat geval dient u de schroefbit opnieuw erin te steken volgens de bovenstaande aanwijzingen.

### Werking van de schakelaar (Fig. 3)

LET OP:

Alvorens het batterijpak in het gereedschap te plaatsen, controleert u altijd eerst even of de trekschakelaar behoorlijk functioneert en bij het loslaten naar de "OFF" positie terugkeert.

Om het gereedschap te starten hoeft u de trekschakelaar slechts in te drukken. U kunt de snelheid van het gereedschap opvoeren door de trekschakelaar dieper in te drukken. Laat de trekschakelaar los om het gereedschap te stoppen.

### Werking van de omkeerschakelaar (Fig. 4)

LET OP:

- Controleer altijd de draairichting alvorens het gereedschap te gebruiken.
- Verander de stand van de omkeerschakelaar alleen nadat het gereedschap volledig tot stilstand is gekomen. Indien u de draairichting verandert terwijl de boor nog draait, kan het gereedschap beschadigd raken.
- Zet de omkeerschakelaar altijd in de neutrale stand wanneer u het gereedschap niet gebruikt.

Dit gereedschap heeft een omkeerschakelaar voor het veranderen van de draairichting. Druk de omkeerschakelaar in vanaf zijde A voor rechtse draairichting, of vanaf zijde B voor linkse draairichting. Wanneer deze schakelaar in de neutrale stand staat, kan de trekschakelaar niet worden ingedrukt.

### Bediening (Fig. 5 en 6)

Het juiste aandraaikoppel kan verschillen afhankelijk van het soort en de maat van de schroef/bout, het materiaal van het te bevestiging werkstuk, enz. De verhouding tussen het aandraaikoppel en de vastdraaitijd is aangegeven in Fig. 5 voor de standaardbout, en in Fig. 6 voor de bout met hoge trekvastheid.

Houd het gereedschap stevig vast en plaats de punt van de schroefbit in de schroefkop. Oefen zoveel kracht op het gereedschap uit als nodig is om de schroefbit op z'n plaats te houden. Schakel vervolgens het gereedschap in om de werkzaamheden te starten.

OPMERKING:

- Wanneer u schroef M8 of een schroef van een kleinere maat aantrekt, dient u de druk op de trekschakelaar voorzichtig aan te passen om beschadiging van de schroef te voorkomen.
- Houd het gereedschap altijd haaks.
- Wanneer u de in de figuren aangegeven vastdraaitijden overschrijdt, kan de schroef/doldraaien of de schroefkop of de punt van de schroefbit beschadigd worden. Het verdient daarom aanbeveling eerst een proefje te nemen voor het vaststellen van de juiste vastdraaitijd.

Het aandraaikoppel wordt beïnvloed door een groot aantal verschillende factoren, waaronder de volgende.

Controleer na het vastdraaien altijd het aandraaikoppel met een momentsleutel.

1. Wanneer het batterijpak bijna leeg is, neemt het voltage af en vermindert het aandraaikoppel.
2. Schroefbit of schroefdop Gebruikt u niet de juiste maat dan heeft een vermindering van de aandraaikoppel plaats.
3. Bout
  - In geval het koppelcoëfficiënt overeenkomt met de boutklasse, hangt het juiste aandraaikoppel af van de boutdiameter.
  - In geval de boutdiameters gelijk zijn, hangt het juiste aandraaikoppel af van het koppelcoëfficiënt, de boutklasse en de boutlengte.
4. De manier van vasthouden van het gereedschap en de positie waarin de schroef in het materiaal vastgedraaid wordt, beïnvloeden het koppel.
5. Bij lagere toerentallen wordt ook het aandraaikoppel kleiner.

## ONDERHOUD

### LET OP:

Controleer altijd of de machine is uitgeschakeld en de accu is losgekoppeld vooraleer onderhoud uit te voeren aan de machine.

### Vervangen van koolborstels (Fig. 7 en 8)

Vervang de borstels wanneer ze tot aan de aangegeven limiet zijn afgesleten. Beide koolborstels dienen tegelijkertijd te worden vervangen.

Opdat het gereedschap veilig en betrouwbaar blijft, dienen alle reparaties, onderhoud of afstellingen te worden uitgevoerd bij een erkend Makita service centrum.

## ACCESSOIRES

### LET OP:

- Deze accessoires of hulpstukken worden aanbevolen voor gebruik met het Makita gereedschap dat in deze gebruiksaanwijzing is beschreven. Bij gebruik van andere accessoires of hulpstukken bestaat er gevaar voor persoonlijke verwonding. Gebruik de accessoires of hulpstukken uitsluitend voor hun bestemde doel.

Raadpleeg het dichtstbijzijnde Makita Servicecentrum voor verder advies of bijzonderheden omtrent deze accessoires.

- Schroefbits
- Inzetstuk
- Aanslag
- Schouderriem
- Diverse types originele Makita accu's en acculaders
- Plastic draagkoffer

Explicación de los dibujos

1 Botón	8 Lado B	14 Segundos
2 Cartucho de batería	9 Rotación hacia la derecha	15 Tiempo de apriete
3 Pieza de apriete	10 Rotación hacia la izquierda	16 Marca de límite
4 Manguito	11 N•m (kgf•cm)	17 Destornillador
5 Interruptor de gatillo	12 Torsión de apriete	18 Tapa del portaescobillas
6 Interruptor inversor	13 Torsión de apriete correcta para	

ESPECIFICACIONES

<b>Modelo</b>	<b>6990D</b>
<b>Capacidades</b>	
Tornillo de máquina .....	M4 – M8
Perno estándar .....	M5 – M12
Perno de gran resistencia a la tracción .....	M5 – M10
Velocidad en vacío (min <sup>-1</sup> ) .....	0 – 2.300
Impactos por minuto .....	0 – 3.000
Longitud total .....	168 mm
Peso neto .....	1,4 kg
Tensión nominal .....	CC 9,6 V

- Debido a un programa continuo de investigación y desarrollo, las especificaciones aquí dadas están sujetas a cambios sin previo aviso.
- Nota: Las especificaciones pueden ser diferentes de país a país.

Uso previsto

La herramienta ha sido diseñada para atornillar en madera, metal y plástico.

Sugerencias de seguridad

Para su propia seguridad, consulte las instrucciones de seguridad incluidas.

**INSTRUCCIONES DE SEGURIDAD IMPORTANTES PARA EL CARGADOR Y CARTUCHO DE BATERÍA**

1. Antes de utilizar el cartucho de batería, lea todas las instrucciones e indicaciones de precaución sobre (1) el cargador de baterías, (2) la batería, y (3) el producto con el que se utiliza la batería.
2. No desarme el cartucho de batería.
3. Si el tiempo de uso del cartucho de batería se acorta demasiado, deje de usarlo inmediatamente. Podría resultar en un riesgo de recalentamiento, posibles quemaduras e incluso una explosión.
4. Si entra electrólito en sus ojos, aclárelos con agua limpia y vea a un médico inmediatamente. Existe el riesgo de poder perder la vista.
5. Cubra siempre los terminales de la batería con la tapa de la batería cuando no esté usando el cartucho de batería.
6. No cortocircuite el cartucho de batería:
  - (1) No toque los terminales con ningún material conductor.
  - (2) Evite guardar el cartucho de batería en un cajón junto con otros objetos metálicos, tales como clavos, monedas, etc.
  - (3) No exponga el cartucho de batería al agua ni a la lluvia.

Un cortocircuito en la batería puede producir una gran circulación de corriente, un recalentamiento, posibles quemaduras e incluso una rotura de la misma.

7. No guarde la herramienta ni el cartucho de batería en lugares donde la temperatura pueda alcanzar o exceder los 50°C.
8. Nunca incinere el cartucho de batería incluso en el caso de que esté dañado seriamente o ya no sirva en absoluto. El cartucho de batería puede explotar si se tira al fuego.
9. Tenga cuidado de no dejar caer ni golpear el cartucho de batería.

**GUARDE ESTAS INSTRUCCIONES.**

**Consejos para alargar al máximo la vida de servicio de la batería**

1. Cargue el cartucho de batería antes de que se descargue completamente. Pare siempre la operación y cargue el cartucho de batería cuando note menos potencia en la herramienta.
2. No cargue nunca un cartucho de batería que esté completamente cargado. La sobrecarga acortará la vida de servicio de la batería.
3. Cargue el cartucho de batería a temperatura ambiente de 10°C – 40°C. Si un cartucho de batería está caliente, déjelo enfriar antes de cargarlo.
4. Cargue el cartucho de batería de hidruro metálico de níquel cuando no lo utilice durante más de seis meses.

**NORMAS DE SEGURIDAD ADICIONALES PARA LA HERRAMIENTA**

1. Tenga presente que esta herramienta siempre está en un estado de operación debido a que no se tiene que enchufar a una toma de alimentación.
2. Cuando realice una tarea donde la herramienta pueda entrar en contacto con cableado oculto o su propio cable, sujete la herramienta por las superficies de aislamiento aisladas. El contacto con un cable con corriente hará que la corriente circule por las partes metálicas de la herramienta y electrocute al operario.
3. Asegúrese siempre de que el punto de apoyo de sus pies sea firme. Por otro lado, asegúrese de que no haya nadie debajo cuando esté utilizando la herramienta en lugares situados a una cierta altura del suelo.

4. Sostenga la herramienta firmemente.
5. Utilice protectores para los oídos.

## GUARDE ESTAS INSTRUCCIONES.

## INTRUCCIONES PARA EL FUNCIONAMIENTO

### Instalación o extracción del cartucho de batería (Fig. 1)

- Apague siempre la herramienta antes de insertar o retirar el cartucho de batería.
- Para retirar el cartucho de batería, sáquelo de la herramienta a la vez que presiona los botones a ambos costados del cartucho.
- Para insertar el cartucho de batería, alinee la pestaña del cartucho de batería con la acanaladura del alojamiento y deslícelo hacia adentro. Insértelo siempre a tope de manera que quede fijo en el interior produciendo un ligero chasquido. En caso contrario, podría salirse accidentalmente de la herramienta, pudiéndole causar heridas a usted o a alguien que se encuentre cerca de usted.
- No emplee fuerza para insertar el cartucho de batería. Si no puede deslizarse fácilmente será porque no lo está insertando debidamente.

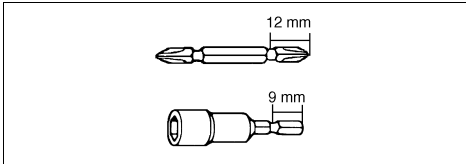
### Instalación o extracción de la pieza de apriete

Importante:

Asegúrese siempre de que la alimentación de la herramienta esté desconectada y de que se haya extraído el cartucho de la batería antes de instalar o extraer la pieza de apriete.

Utilice solamente la pieza de apriete tipo destornillador o tipo llave de cubo mostrada en la figura de abajo.

No utilice ninguna otra pieza de apriete tipo destornillador o tipo llave de cubo.



Para instalar la pieza de apriete, tire del manguito en el sentido de la flecha e inserte la pieza de apriete en el manguito todo lo posible. Luego deje libre el manguito para asegurar la pieza de apriete. (Fig. 2)

Para quitar la pieza de apriete, tire del manguito en el sentido de la flecha y sáquela firmemente.

NOTA:

Si la pieza de apriete no se inserta lo suficiente en el manguito, éste no volverá a su posición original y la pieza de apriete no quedará asegurada. En este caso, intente volver a insertar la pieza de apriete según las instrucciones de arriba.

### Interruptor de encendido (Fig. 3)

PRECAUCIÓN: Antes de insertar el cartucho de la batería en la herramienta, compruebe siempre que el interruptor de gatillo actúe correctamente y que retorne a la posición "OFF" cuando se libera.

Para poner en funcionamiento la herramienta, presione simplemente el disparador. La velocidad de la herramienta se aumenta incrementando la presión en el disparador. Suelte el disparador para detenerla.

### Accionamiento del conmutador de inversión (Fig. 4)

PRECAUCIÓN:

- Compruebe siempre la dirección de rotación antes de realizar la operación de trabajo.
- Emplee el conmutador de inversión sólo después de que la herramienta esté completamente parada. Si cambia la dirección de rotación antes de que la herramienta se pare podrá dañarla.
- Cuando no utilice la herramienta, ponga siempre el interruptor de inversión en la posición neutral.

Esta herramienta tiene un conmutador de inversión para cambiar la dirección de rotación. Presione el conmutador de inversión del lado A para que gire hacia la derecha o el del lado B para que gire hacia la izquierda. Cuando el conmutador de inversión esté en la posición neutral, el interruptor de gatillo no podrá ser accionado.

### Operación (Fig. 5 y 6)

La torsión de apriete apropiada podrá variar según el tipo o tamaño del tornillo/perno, el material de la pieza de trabajo a apretar, etc. La relación existente entre la torsión de apriete y el tiempo de apriete se muestra en la Fig. 5 para pernos estándar o en la Fig. 6 para pernos de gran resistencia a la tracción.

Sujete firmemente la herramienta y coloque el punto de la broca del destornillador en la cabeza del tornillo. Aplique presión hacia delante en la herramienta para asegurarse de que la broca no se sale del tornillo y conecta la herramienta para iniciar la operación.

NOTA:

- Cuando apriete tornillos M8 o más pequeños, aplique presión al interruptor de gatillo con cuidado para no dañar el tornillo.
- Sostenga la herramienta dirigiéndola directamente hacia la tuerca.
- Si aprieta el tornillo durante más tiempo que el mostrado en las figuras, el tornillo o punto del destornillador puedan sobreesforzarse, pelarse, dañarse, etc. Antes de iniciar su trabajo, realice siempre la operación de prueba para determinar el tiempo de apriete correcto de los tornillos.

La torsión de apriete queda afectada por una amplia variedad de factores en los que se incluyen los siguientes. Una vez efectuado el apriete, compruebe siempre la torsión con una llave de apriete.

1. Cuando el cartucho de la batería está desgastado casi totalmente, la tensión caerá y la torsión de apriete se reducirá.
2. Broca del destornillador o broca del receptáculo Los fallos al usar una broca del destornillador del tamaño correcto o broca del receptáculo causarán una reducción de la torsión de apriete.

3. Perno
  - Incluso si el coeficiente de torsión y la clase del perno son los mismos, la torsión de apriete correcta variará de acuerdo con el diámetro del perno.
  - Incluso si los diámetros de los pernos son los mismos, la torsión de apriete correcta variará de acuerdo con el coeficiente de torsión, la clase y la longitud del perno.
4. La forma de sujetar la herramienta o el material afectará la torsión de apriete en la operación.
5. El operar la herramienta a baja velocidad ocasionará una reducción en la torsión de apriete.

## MANTENIMIENTO

### PRECAUCIÓN:

Asegúrese siempre de que la herramienta está apagada y de que el cartucho de baterías está quitado antes de realizar cualquier trabajo en la herramienta.

### Substitución de las escobillas de carbón

#### (Fig. 7 y 8)

Substituya las escobillas de carbón cuando estén desgastadas hasta la marca del límite. Las dos escobillas de carbón idénticas deberían ser substituidas al mismo tiempo.

Para mantener la seguridad y fiabilidad del producto, las reparaciones, el mantenimiento y los ajustes deberán ser realizados por un Centro de Servicio Autorizado de Makita.

## ACCESORIOS

### PRECAUCIÓN:

- Estos accesorios o aditamentos están recomendados para su uso con la herramienta Makita especificada en este manual. El uso de cualquier otro accesorio o aditamento puede suponer un riesgo de lesiones personales. Utilice el accesorio o aditamento exclusivamente para su uso declarado.

Si necesita información más detallada sobre estos accesorios, consulte con su centro local de servicio de Makita.

- Puntas de atornillar
- Pieza complementaria
- Tope de profundidad
- Correa para el hombro
- Diferentes tipos de baterías y cargadores genuinos de Makita
- Maletín de transporte de plástico

## Explicação geral

1 Botão	8 Lado B	13 Binário de aperto adequado para
2 Bateria	9 No sentido dos ponteiros do relógio	14 Segundos
3 Broca	10 No sentido oposto ao dos ponteiros do relógio	15 Tempo de aperto
4 Manga	11 N•m (kgf•cm)	16 Marca limite
5 Gatilho	12 Binário de aperto	17 Chave de parafusos
6 Alavanca do interruptor de inversão		18 Tampa do suporte da escova
7 Lado A		

## ESPECIFICAÇÕES

**Modelo** 6990D

### Capacidades

Parafuso hexagonal .....	M4 – M8
Perno universal .....	M5 – M12
Perno de grande elasticidade .....	M5 – M10
Velocidade em vazio ( $\text{min}^{-1}$ ) .....	0 – 2.300
Impactos por minuto .....	0 – 3.000
Comprimento total .....	168 mm
Peso líquido .....	1,4 kg
Voltagem nominal .....	9,6 V.C.C.

• Devido a um programa contínuo de pesquisa e desenvolvimento, estas especificações podem ser alteradas sem aviso prévio.

• Nota: As especificações podem variar de país para país.

### Utilização a que se destina

A ferramenta foi concebida para aparafusamento em madeira, metal e plástico.

### Conselhos de segurança

Para sua segurança, leia as instruções anexas.

## IMPORTANTES INSTRUÇÕES DE SEGURANÇA PARA O CARREGADOR E BATERIA

- Antes de utilizar a bateria, leia todas as instruções e etiquetas de precaução no (1) carregador de bateria (2) bateria e (3) produto que utiliza a bateria.
- Não abra a bateria.
- Se o tempo de funcionamento se tornar excessivamente curto, páre o funcionamento imediatamente. Pode resultar em sobreaquecimento, possíveis queimaduras e mesmo explosão.
- Se entrar electrólito nos seus olhos, lave-os com água e consulte imediatamente um médico. Pode resultar em perda de visão.
- Cubra sempre os terminais da bateria com a capa da bateria quando a não estiver a utilizar.
- Não corte-circuite a bateria:
  - Não toque nos terminais com qualquer material condutor.
  - Evite guardar a bateria juntamente com outros objectos metálicos tais como pregos, moedas, etc.
  - Não exponha a bateria à água ou chuva. Um curto-circuito pode ocasionar um enorme fluxo de corrente, sobreaquecimento, possíveis queimaduras e mesmo estragar-se.

- Não guarde a ferramenta e a bateria em locais onde a temperatura pode atingir ou exceder 50°C.
- Não queime a bateria mesmo que esteja estragada ou completamente gasta. A bateria pode explodir no fogo.
- Tenha cuidado para não deixar cair ou dar pancadas na bateria.

## GUARDE ESTAS INSTRUÇÕES.

### Conselhos para manter a máxima vida útil da bateria

- Carregue a bateria antes que esteja completamente descarregada. Páre sempre o funcionamento da ferramenta e carregue a bateria quando notar menos poder na ferramenta.
- Nunca carregue uma bateria completamente carregada. Carregamento excessivo diminui a vida útil da bateria.
- Carregue a bateria à temperatura ambiente de 10°C – 40°C. Deixe que uma bateria quente arrefeça antes de a carregar.
- Carregue a bateria de Níquel Metal Hidreto quando não a utilizar durante mais do que seis meses.

## REGRAS DE SEGURANÇA ADICIONAIS PARA A FERRAMENTA

- Não se esqueça que esta ferramenta está sempre em condições de funcionamento, pois não necessita de ser ligada a uma tomada de corrente eléctrica.
- Agarre na ferramenta pelas pegadas isoladas quando executar uma operação em que a ferramenta de corte pode entrar em contacto com qualquer fio eléctrico escondido ou o seu próprio fio. O contacto com um fio “vivo” fará com que as partes de metal expostas fiquem “vivas” e originem um choque no operador.
- Certifique-se sempre de que tem os pés bem assentes. Certifique-se de que não está ninguém por baixo quando utilizar a ferramenta em locais altos.
- Segure a ferramenta firmemente.
- Use protectores nos ouvidos.

## GUARDE ESTAS INSTRUÇÕES.

## INSTRUÇÕES DE FUNCIONAMENTO

### Para colocar ou retirar a bateria (Fig. 1)

- Desligue sempre a máquina antes de colocar ou retirar a bateria.
- Para retirar a bateria, tire-a da máquina enquanto pressiona os botões nos dois lados da bateria.
- Para colocar a bateria, alinhe a lingueta na bateria com a ranhura no corpo e deslize-a para o seu local. Coloque-a sempre até ao fim de modo a que fique presa no seu local com um pequeno clique. Se assim não for, pode acidentalmente cair da máquina, ferindo-o ou a alguém perto de si.
- Não use força quando coloca a bateria. Se a bateria não deslizar facilmente é porque não foi colocada correctamente.

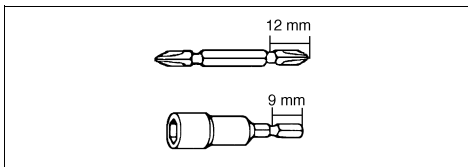
### Instalação ou extracção do bit

Importante:

Certifique-se sempre de que a ferramenta está desligada e a bateria retirada antes de colocar ou retirar o bit.

Utilize só a broca de perfuração ou encaixe indicada na figura abaixo.

Não utilize outros.



Para instalar o bit, puxe o aro no sentido da seta e introduza o bit, mais fundo possível. Em seguida solte o aro para segurar o bit. (Fig. 2)

Para extrair o bit, puxe o aro no sentido da seta e retire o bit puxando-o com força.

NOTA:

Se não introduzir o bit bem fundo no aro, este não voltará à posição de origem e o bit não ficará seguro. Se tal acontecer, volte a introduzi-lo de acordo com as instruções acima indicadas.

### Interruptor (Fig. 3)

PRECAUÇÃO:

Antes de colocar a bateria na ferramenta, verifique sempre se o gatilho funciona adequadamente e volta para a posição "OFF" (desligado) quando o solta.

Para ligar a ferramenta carregue simplesmente no gatilho. A velocidade da ferramenta aumenta se carregar com mais força no gatilho. Solte-o para parar.

### Comutador de inversão (Fig. 4)

PRECAUÇÃO:

- Verifique sempre o sentido de rotação antes da operação.
- Só utilize o comutador de inversão quando a ferramenta estiver completamente parada. Mudar o sentido de rotação antes da ferramenta parar poderá danificá-la.
- Quando não estiver a funcionar com a ferramenta, coloque sempre o comutador de inversão na posição neutra.

Esta ferramenta tem um comutador de inversão para mudar o sentido de rotação. Pressione-o no lado A para rotação à direita ou no lado B para rotação à esquerda. Se o comutador de inversão estiver na posição neutra o gatilho não accionará.

### Operação (Fig. 5 e 6)

O binário de aperto adequado pode diferir dependendo do tipo ou medida do parafuso/perno, do material da peça de trabalho a ser apertada, etc. A relação entre o binário de aperto e o tempo de aperto é indicada na Fig. 5 para perno universal ou na Fig. 6 para perno de grande elasticidade.

Segure a ferramenta com firmeza e coloque a ponta do bit na cabeça do parafuso. Faça pressão para garantir que o bit não resvala do parafuso e ligue a ferramenta para iniciar a operação.

NOTA:

- Quando aperta parafusos M8 ou mais pequenos, regule cuidadosamente a pressão no gatilho para que não estrague o parafuso.
- Segure a ferramenta colocando-a directamente sobre a cabeça do parafuso.
- Se apertar o parafuso durante mais tempo do que o indicado nos gráficos, poderá danificar ou esforçar demasiado o bit ou o parafuso. Antes da operação final, faça sempre uma experiência para verificar qual o tempo de aperto adequado ao parafuso que vai utilizar.

O binário de aperto é afectado por uma ampla variedade de factores, incluindo os seguintes. Depois da operação, verifique sempre o aperto com uma chave.

1. Quando a bateria estiver quase descarregada, a voltagem diminuirá e o binário de aperto será reduzido.
2. Bit Se a medida do bit não for a adequada provocará uma redução do binário de aperto.
3. Perno
  - Mesmo que o coeficiente do binário e o tipo de perno sejam iguais, o binário de aperto apropriado difere de acordo com o diâmetro do perno.
  - Mesmo que o diâmetro dos pernos seja igual, o binário de aperto apropriado variará consoante o coeficiente do binário, o tipo e comprimento do perno.
4. A superfície de trabalho e o modo como segurar a ferramenta também têm influência no binário de aperto.
5. O binário de aperto será menor se a ferramenta estiver a funcionar a baixa velocidade.

PRECAUÇÃO:

Se a ferramenta funcionar continuamente até que a bateria fique completamente descarregada, faça uma pausa durante 15 minutos antes de continuar com uma bateria nova.

## MANUTENÇÃO

### PRECAUÇÃO:

Certifique-se sempre de que a ferramenta se encontra desligada e de que a bateria foi retirada antes de efectuar qualquer trabalho na ferramenta.

### Substituição das escovas de carvão (Fig. 7 e 8)

As escovas de carvão devem ser substituídas quando o desgaste atingir a marca limite. Ambas as escovas de carvão devem ser substituídas ao mesmo tempo.

Para salvaguardar a segurança e a fiabilidade do produto, as reparações, manutenção e afinações deverão ser sempre efectuadas por um Centro de Assistência Oficial MAKITA.

## ACESSÓRIOS

### PRECAUÇÃO:

- Estes acessórios ou peças são recomendados para utilização com a ferramenta Makita especificada neste manual. A utilização de outros acessórios ou peças pode ser perigosa para as pessoas. Utilize apenas acessórios ou peças para os fins indicados.

Se precisar de ajuda para obter mais informações relativos a estes acessórios, entre em contacto com o centro de assistência Makita local.

- Brocas espirais
- Extensão de broca
- Travão
- Correia a tiracolo
- Vários tipos de baterias Makita e carregadores
- Mala de plástico para transporte



## Illustrationsoversigt

1	Knap	8	B side	14	Sekunder
2	Akku	9	Med uret	15	Fastspændingstid
3	Bit	10	Mod uret	16	Slidmarkering
4	Muffe	11	Kg*cm	17	Skruetrækker
5	Afbryderknap	12	Drejningsmoment	18	Kulholderdæksel
6	Omløbsvælger	13	Korrekt drejningsmoment		
7	A side		for		

## SPECIFIKATIONER

<b>Model</b>	<b>6990D</b>
Kapacitet	
Maskinskruer .....	M4 – M8
Standardbolt .....	M5 – M12
Kvalitetsstålbolt .....	M5 – M10
Omdrejninger ubelastet (min <sup>-1</sup> ) .....	0 – 2 300
Slagantal pr. min. ....	0 – 3 000
Længde .....	168 mm
Vægt .....	1,4 kg
Spænding .....	9,6 V

- Ret til tekniske ændringer forbeholdes.
- Bemærk: Data kan variere fra land til land.

## Tilsigtet anvendelse

Denne maskine er beregnet til skruring i træ, metal og plastmaterialer.

## Sikkerhedsbestemmelser

Af sikkerhedsgrunde bør De sætte Dem ind i de medfølgende Sikkerhedsforskrifter.

## VIGTIGE SIKKERHEDSFORSKRIFTER FOR OPLADER &amp; BATTERIPATRON

1. Læs alle instruktioner og advarselmærkater på (1) batteriopladeren, (2) batteriet og (3) produktet, som anvender batterier.
2. Lad være med at skille batteripatronen ad.
3. Hold straks op med at anvende opladeren, hvis brugstiden er blevet stærkt afkortet. Fortsat anvendelse kan resultere i risiko for overophedning, forbrændinger og endog eksplosion.
4. Hvis du har fået batterielektrolyt i øjnene, skal du straks skylle den ud med rent vand og derefter øjeblikkeligt søge lægehjælp. I modsat fald kan resultatet blive, at du mister synet.
5. Dæk altid batteriterminalerne med batteridækslet, når batteripatronen ikke anvendes.
6. Vær påpasselig med ikke at komme til at kortslutte batteripatronen:
  - (1) Rør ikke ved terminalerne med noget ledende materiale.
  - (2) Undgå at opbevare batteripatronen i en beholder sammen med andre genstande af metal, som for eksempel søm, mønter og lignende.
  - (3) Udsæt ikke batteripatronen for vand eller regn.

Kortslutning af batteriet kan være årsag til en kraftig øgning af strømmen, overophedning, mulige forbrændinger og endog maskinstop.
7. Opbevar ikke maskinen og batteripatronen på et sted, hvor temperaturen kan nå eller overstige 50°C.

8. Lad være med at brænde batteriet, selv ikke i tilfælde, hvor det har lidt alvorlig skade eller er fuldstændig udtjent. Batteripatronen kan eksplodere, hvis man forsøger at brænde den.
9. Lad være med at brænde batteriet eller udsætte det for stød.

## GEM DENNE BRUGSANVISNING.

## Tips til opnåelse af maksimal batterilevetid

1. Oplad altid batteripatronen, inden den er helt afladet.  
Stop altid maskinen og oplad batteripatronen, hvis det bemærkes, at maskineffekten er dalende.
2. Genoplad aldrig en fuldt opladet batteripatron. Overopladning vil afkorte batteriets levetid.
3. Oplad batteripatronen ved stuetemperatur ved 10°C – 40°C. Lad altid en varm batteripatron få tid til at køle af, inden den oplades.
4. Oplad nikkel-metal-hybrid batteripatronen, hvis den ikke skal anvendes i mere end seks måneder.

## YDERLIGERE SIKKERHEDSFORSKRIFTER FOR MASKINEN

1. Vær opmærksom på at maskinen altid er driftsklar, da den ikke behøver at tilsluttes en stikkontakt.
2. Hold kun ved maskinen på de isolerede greb og overflader, når De udfører arbejde, hvor det skærende værktøj kan komme i kontakt med skjulte ledninger. Kontakt med en strømførende ledning vil også gøre uafdækkede metaldele på maskinen strømførende og give operatøren stød.
3. Sørg for at stå på et fast underlag. Sørg for at der ikke opholder sig personer under arbejdsområdet, når De arbejder i højden.
4. Hold maskinen med begge hænder.
5. Brug høreværn, handsker, sikkerhedsbriller, etc.

## GEM DENNE BRUGSANVISNING.

## ANVENDELSE

### Montering og afmontering af akku (Fig. 1)

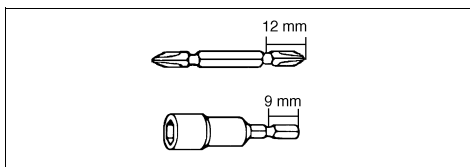
- For at fjerne akkuen trykkes samtidigt på knapperne på begge sider af akkuen og den trækkes ud af maskinen.
- For at sætte en ny akku i, placeres denne så fjeren på akkuen passer med noten i åbningen på maskinen. Akkuen skubbes helt i bund indtil den klikker på plads i begge sider. Kontrollér altid at akkuen er helt fastlåst ved at trække i den.
- Brug aldrig magt når akkuen sættes i. Hvis ikke akkuen glider i uden besvær, er det fordi den vender forkert.

### Montering og afmontering af værktøj

Vigtigt:

Kontrollér altid at maskinen er slukket, og at akkuen er taget ud før der monteres eller afmonteres bits.

Brug kun det skruebit eller topbit, der er vist i nedenstående figur.



For at montere værktøjet trækkes muffen i pilens retning, og værktøjet sættes helt ind i maskinen. Slip muffen for at låse værktøjet. (Fig. 2)

For at afmontere værktøj skal muffen trækkes i pilens retning og værktøjet trækkes ud.

BEMÆRK:

Hvis værktøjet ikke er sat langt nok ind i maskinen, vil muffen ikke returnere til den oprindelige position og låse værktøjet. Check skemaet for type og prøv igen.

### Afbryderfunktion (Fig. 3)

ADVARSEL:

Før akkuen sættes i maskinen skal man altid forvise sig om, at afbryderknappen fungerer fejlfrit og vender tilbage til "OFF"-position, når den slippes.

For start af maskinen trykkes på afbryderen. Hastigheden øges ved at forstærke trykket på afbryderen. Slip afbryderen for at stoppe.

### Omløbsvælger (Fig. 4)

ADVARSEL:

- Kontrollér altid omløbsretningen før arbejdet påbegyndes.
- Brug kun omløbsvælgeren når maskinen er helt stoppet. Hvis omløbsretningen ændres inden maskinen er helt stoppet, kan det beskadige maskinen.
- Når maskinen ikke anvendes, skal omløbsvælgeren altid være sat i neutral position.

Denne maskine har en omløbsvælger, der kan ændre omløbsretningen. Skub omløbsvælgeren ind fra maskinens højre side for omdrejning med uret (spænde) og ind fra venstre side for omdrejning mod uret (løsne).

### Betjening (Fig. 5 og 6)

Det korrekte drejningsmoment afhænger af skrueens/boltenes type og størrelse, emnematerialet der skal fastgøres osv. Forholdet mellem drejningsmomentet og fastspændingstiden er vist i Fig. 5 for standardbolte og i Fig. 6 for kvalitetsstålsbolte.

Hold maskinen med begge hænder og sæt værktøjet på skruen. Tryk fremad på maskinen, men kun så meget at værktøjet holdes fast i skruen. Start maskinen.

BEMÆRK:

- Når der fastgøres M8 eller mindre skruer, skal trykket på afbryderkontakten omhyggeligt justeres, så skruen ikke beskadiges.
- Hold maskinen lige på skruen.
- Hvis skruen spændes i længere tid end vist i tabellerne, kan skruen eller værktøjet blive overbelastet, skruet over gevind, ødelagt osv. Før arbejdet påbegyndes bør De foretage en prøve med netop Deres skrue type, for at fastslå den korrekte fastspændingstid.

Drejningsmomentet påvirkes af en lang række faktorer, herunder følgende.

Kontrollér altid momentet med en momentnøgle.

1. Når akkuen er næsten afladet, falder spændingen og dermed mindskes drejningsmomentet/spændetiden forlænges.
2. Værktøj Hvis der ikke bruges det korrekte værktøj til skrue typen vil drejningsmomentet reduceres/ spændetiden forlænges.
3. Skrue og bolte
  - Selvom det nominelle drejningsmoment for nogle bolttyper er ens, kan drejningsmomentet/ spændetiden variere med diameteren.
  - Selv ved samme bolt diameter kan drejningsmomentet/spændetiden variere afhængig af bolt type og længde.
4. Den måde maskinen holdes på og det materiale der arbejdes med påvirker drejningsmomentet/ spændetiden.
5. Når maskinen bruges med lav hastighed reduceres drejningsmomentet/spændetiden forlænges.

ADVARSEL:

Hvis maskinen bruges kontinuerligt indtil akkuen er afladet, skal maskinen afkøle i 15 minutter før der fortsættes med en ny akku.

### VEDLIGEHOLDELSE

ADVARSEL:

Kontrollér altid at maskinen er slukket, og at akkuen er taget ud før der foretages noget arbejde på selve maskinen.

### Udskiftning af kul (Fig. 7 og 8)

Udskift maskinens kul når disse er slidt ned til slidgrænsen. De nedslidte kul erstattes med nye originale Makita-kul. Udskift altid kullene parvis.

For at opretholde produktets sikkerhed og pålidelighed, bør reparation, vedligeholdelse og justering kun udføres af et autoriseret Makita Service Center.

## TILBEHØR

### ADVARSEL:

- Det følgende tilbehør og ekstraudstyr er anbefalet til brug med Deres Makita maskine, der er beskrevet i denne brugsanvisning. Anvendelse af andet tilbehør eller ekstraudstyr kan udgøre en risiko for personskade. Anvend kun tilbehør og ekstraudstyr til det beskrevne formål.

Hvis De har behov for yderligere detaljer om dette tilbehør, bedes De kontakte Deres lokale Makita Service Center.

- Skruebits
- Udligningsspids
- Stopper
- Skulderrem
- Forskellige typer af originale Makita-akkuer og opladere
- Plasttransportkuffert

## Förklaring av allmän översikt

1 Knapp	8 Sida B	14 Sekunder
2 Batterikasset	9 Medurs	15 Åtdragningsstid
3 Mejsel/mutterhylsa	10 Moturs	16 Slitgränsmarkering
4 Hylsa	11 N•m (kgf•cm)	17 Skruvmejsel
5 Strömställare	12 Åtdragningsmoment	18 Kolborsthållare
6 Rotationsomkopplingspak	13 Korrekt	
7 Sida A	åtdragningsmoment för	

## TEKNISKA DATA

<b>Modell</b>	<b>6990D</b>
<b>Kapacitet</b>	
Maskinskruv .....	M4 – M8
Standardbult .....	M5 – M12
Hög draghållfasthetsbult .....	M5 – M10
Tomgångsvarvtal (min <sup>-1</sup> ) .....	0 – 2 300 / min
Antal slag .....	0 – 3 000 / min
Total längd .....	168 mm
Nettovikt .....	1,4 kg
Märkspänning .....	9,6 VDC

- På grund av det kontinuerliga programmet för forskning och utveckling, kan här angivna tekniska data ändras utan föregående meddelande.
- Observera! Tekniska data kan variera i olika länder.

## Avsedda användningsområden

Maskinen är avsedd för att skruva in skruvar i trä, metall och plast.

## Säkerhetstips

För din egen säkerhets skull, bör du läsa igenom de medföljande säkerhetsföreskrifterna.

## VIKTIGA SÄKERHETSANVISNINGAR FÖR LADDARE OCH BATTERIKASSETT

1. Innan du börjar använda batteriladdaren bör du läsa alla anvisningar och varningstexter på (1) batteriladdaren, (2) batteriet och (3) den produkt till vilken batteriet används.
2. Tag inte isär batterikassetten.
3. Om driftstiden är kraftigt reducerad bör du avbryta driften omedelbart. Det finns i annat fall risk för överhettning, brännskador och även att batteriet exploderar.
4. Om det skulle komma in elektrolyt i dina ögon bör du tvätta ur ögonen med vatten, och sedan omedelbart söka medicinsk vård. Det finns risk för att du förlorar synen.
5. Se alltid till att batteripolerna är täckta med batteriskyddet när batterikassetten inte används.
6. Kortslut inte batterikassetten:
  - (1) Rör inte vid polerna med något ledande material.
  - (2) Undvik att förvara batterikassetter i samma förvaringsutrymme som andra metallföremål, till exempel spikar, mynt, osv.
  - (3) Utsätt inte batterikassetten för vatten och regn.

Om batterikassetten kortsluts kan det leda till ett kraftigt elektriskt flöde, överhettning, brännskador och även att batterikassetten exploderar eller spricker.

7. Förvara inte maskin och batterikassetter på platser där temperaturen kan stiga till eller överstiga 50°C.
8. Batterikassetten får inte eldas upp, även om den skulle vara svårt skadad eller helt utsliten. Den kan explodera om den slängs i en eld.
9. Var försiktig så att du inte tappar batterikassetten eller att den slår emot något.

## SPARA DESSA ANVISNINGAR.

Tips för att upprätthålla batteriets maximala livslängd

1. Ladda upp batterikassetten innan den är fullständigt urladdad. Stanna alltid maskinen och ladda batterikassetten om du märker att maskinen har dålig kraft.
2. Ladda aldrig upp en fulladdad batterikasset. Överladdning förkortar batteriets bruksliv.
3. Ladda batterikassetten med en omgivande temperatur på 10°C – 40°C. Låt upphettade batterikassetter svalna innan de laddas.
4. Ladda upp nickel-metallhydrid-batterier som inte har använts på mer än sex månader.

## TILLÄGG TILL SÄKERHETSREGLER FÖR MASKINEN

1. Tänk på att denna maskin alltid är i driftfärdigt läge eftersom den inte behöver kopplas in i ett elektriskt uttag.
2. Håll verktyget i de isolerade greppytorna vid arbeten där skären riskerar att komma i kontakt med ledningsdragning som inte är synlig. Om verktyget skulle komma i kontakt med en strömförande ledning kommer även de synliga metalldelarna på verktyget att bli strömförande, och därmed ge operatören en elektrisk stöt.
3. Se alltid till att du står stadigt. Se till att ingen befinner sig under dig vid arbete på hög höjd.
4. Håll maskinen stadigt.
5. Använd hörselskydd.

## SPARA DESSA ANVISNINGAR.

## BRUKSANVISNING

### Montering och demontering av batterikassetten (Fig. 1)

- Stäng alltid av maskinen innan batterikassetten sätts fast eller tas bort.
- Dra bort batterikassetten från maskinen samtidigt som knapparna på kassetten båda sidor trycks in vid demontering.
- Passa in tungan på batterikassetten mot skåran i maskinhuset och skjut batterikassetten på plats vid montering. Skjut alltid batterikassetten hela vägen tills den låses fast i läge med ett litet klickljud. Om den inte sitter fast ordentligt kan den lossa och trilla ur maskinen och därmed orsaka skador på dig eller någon annan person i närheten.
- Använd inte våld vid montering av batterikassetten. Om kassetten inte går lätt att skjuta i läge så är den felaktigt monterad.

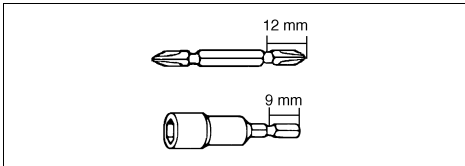
### Montering och demontering av mejsel

Viktigt!

Se alltid till att verktyget är avstängt och batteripaketet avtagat innan mejseln/mutterhylsan monteras eller demonteras.

Använd endast den mejsel och mutterhylsa som visas i figuren nedan.

Använd inte någon annan mejsel eller mutterhylsa.



Drag låshylsan i pilens riktning för att montera mejseln/mutterhylsan, och för sedan in mejseln/mutterhylsan i låshylsan så långt det går. Släpp sedan låshylsan för att säkra mejseln/mutterhylsan. (Fig. 2)

Drag låshylsan i pilens riktning för att ta bort mejseln/mutterhylsan, och drag sedan ut mejseln/mutterhylsan med ett kraftigt ryck.

#### OBSERVERA!

Om mejseln/mutterhylsan inte förs in tillräckligt långt in i låshylsan återgår inte låshylsan till sitt ursprungliga läge, och mejseln/mutterhylsan kommer då inte att vara ordentligt låst. Försök i så fall att montera mejseln/mutterhylsan på nytt enligt ovanstående monteringsanvisning.

### Strömställarfunktion (Fig. 3)

#### VARNING!

Kontrollera strömställarens mekaniska funktion genom att trycka in och släppa manöverdonet ett par gånger, innan kraftkassetten monteras.

Tryck helt enkelt på strömställarens manöverdon för att starta maskinen. Varvtalet regleras genom att strömställarens manöverdon trycks in mer eller mindre. Släpp strömställarens manöverdon för att stanna.

### Rotationsomkopplarens funktion (Fig. 4)

#### FÖRSIKTIGHET!

- Kontrollera alltid rotationsriktningen före användning.
- Använd rotationsomkopplaren först efter att maskinen har stannat helt. Ändring av rotationsriktningen innan maskinen har stannat kan orsaka skador på maskinen.
- Ställ alltid rotationsomkopplaren i neutralt läge när maskinen inte är i bruk.

Denna maskin är utrustad med en rotationsomkopplare för att ändra rotationsriktningen. Tryck in rotationsomkopplaren från sida A för medurs rotation, och från sida B för moturs rotation. När rotationsomkopplaren står i neutralt läge kan strömställaren inte tryckas in.

#### Drift (Fig. 5 och 6)

Korrekt åtdragningsmoment kan variera beroende på skruvens/bultens typ och storlek, arbetsstyckets material osv. Förhållandet mellan åtdragningsmoment och åtdragningsstid visas i **fig. 5** för standardbultar och i **fig. 6** för bultar med hög draghållfasthet.

Håll maskinen i ett stadigt grepp men tryck inte mer än att mejseln säkert hålls kvar i skruvspåret.

#### OBSERVERA!

- Använd endast mejslar M8 med spets exakt avpassad för det aktuella skruvspåret och försök rikta maskinen i rät linje med skruven.
- Fel mejsel och sned dragning förstör såväl skruvspår som mejselspets.
- Vid åtdragningsstider överskridande angivna kan skruven och mejseln skadas eller utmattas. Innan monteringen påbörjas, rekommenderas först provdragning för att lära känna rätt åtdragningsmoment i förhållande till dragtiden.

En mängd olika faktorer påverkar åtdragningsmomentet. Här nedan ges några exempel.

1. Vid nästan helt urladdad kraftkassetts sjunker dess spänning, vilket medför lägre åtdragningsmoment.
2. Åtdragningsmomentet reduceras också i de fall mejseln och skruven eller hylsan och sexkantkallen inte matchar varandra.
3. Bultar
  - Även om momentkoefficient och bulttyp är desamma, så varierar åtdragningsmomentet med bultens diameter.
  - Även om bultarnas diameter är densamma, så varierar åtdragningsmomentet med momentkoefficienten, bulttypen och bultens längd.
4. Sättet att hålla maskinen relativt bulten, samt det material som bulten ska fästas i, påverkar också åtdragningsmomentet.
5. Att köra maskinen på lågt varvtal orsakar en minskning av åtdragningsmomentet.

#### OBSERVERA!

Om maskinen används kontinuerligt tills kraftkassetten urladdats, bör ett uppehåll på 15 minuter göras, innan maskinen används på nytt med en uppladdad kassetts.

## UNDERHÅLL

### VARNING!

Tillse alltid att maskinen är fränkopplad och att batteriet tagits ur maskinen innan Du utför arbete på denna.

### Utbyte av kolborstar (Fig. 7 och 8)

Byt ut kolborstarna när de slitits ner till slitagegränsmarkeringen. Byt alltid ut båda kolborstarna samtidigt.

För att bibehålla produktens säkerhet och tillförlitlighet, bör alltid reparationer, underhållsservice och justeringar utföras av auktoriserad Makita serviceverkstad.

## TILLBEHÖR

### FÖRSIKTIGHET!

- Dessa tillbehör och tillsatser rekommenderas för användning med den Makita-maskin som anges i den här bruksanvisningen. Om andra tillbehör eller tillsatser används finns det risk för personskador. Använd endast tillbehören och tillsatserna för de ändamål de uttryckligen är avsedda för.

Tillfråga din lokala återförsäljare av Makita-produkter om du behöver ytterligare hjälp med eller mer detaljer angående dessa tillbehör.

- Skruvmejselverktyg
- Adapter
- Stopphylsa
- Axelrem
- Olika typer av Makita originalbatterier och -laddare
- Bärväska av plast

Forklaring til generell oversikt

1 Knapp	7 A-side	13 Korrekt tiltrekningsmoment for
2 Batteri	8 B-side	14 Sekunder
3 Bits	9 Medurs	15 Tiltrekningsstid
4 Muffe	10 Moturs	16 Grensemerke
5 Startbryter	11 N•m (kgf•cm)	17 Skrutrekker
6 Reversbryter	12 Tiltrekningsmoment	18 Børsteholderhette

**TEKNISKE DATA**

<b>Modell</b>	<b>6990D</b>
Kapacitet	
Maskinskruer .....	M4 – M8
Standardbolt .....	M5 – M12
Høyfastbolt .....	M5 – M10
Hastighet (min <sup>-1</sup> ) .....	0 – 2 300
Salag pr. min. ....	0 – 3 000
Totallengde .....	168 mm
Netto vekt .....	1,4kg
Klassifisert spenning .....	D.C. 9,6 V

- Grunnet det kontinuerlige forsknings- og utviklingsprogrammet, forbeholder vi oss retten til å foreta endringer i tekniske data uten forvarsel.
- Merknad: Tekniske data kan variere fra land til land.

**Bruksområde**

Verktøyet er beregnet til idriving av skruer i tre, metall og plast.

**Sikkerhetstips**

For din egen sikkerhets skyld ber vi deg lese de medfølgende sikkerhetsreglene.

**VIKTIGE SIKKERHETSANVISNINGER FOR LADER OG BATTERI**

1. Før du begynner å bruke batteriet, må du lese alle anvisninger og forsiktighetsregler på (1) batteriladeren, (2) batteriet og (3) det produktet batteriet skal brukes i.
2. Ikke ta fra hverandre batteriet.
3. Hvis driftstiden er blitt vesentlig kortere, må du omgående slutte å bruke verktøyet. Hvis ikke kan resultatet bli overoppheting, mulige forbrenninger eller til og med en eksplosjon.
4. Hvis du får elektrolytt i øynene, må du skylle dem med store mengder rennende vann og oppsøke lege med én gang. Denne typen uhell kan føre til varig blindhet.
5. Når batteriet ikke er i bruk, må batteripolene alltid være tildekket av batteridekselet.
6. Ikke kortslett batteriet.
  - (1) Ikke berør batteripolene med ledende materialer.
  - (2) Ikke lagre batteriet i samme beholder som andre metallgjenstander, som for eksempel spiker, mynter osv.
  - (3) Ikke la batteriet komme i kontakt med vann eller regn.

En kortslutning av batteriet kan føre til et kraftig strømstøt, overoppvarming, mulige forbrenninger og til og med til at batteriet går i stykker.
7. Ikke lagre verktøyet og batteriet på steder hvor temperaturen kan komme opp i eller overskride 50°C.

8. Ikke sett fyr på batteriet, ikke engang om det er sterkt skadet eller helt utslitt. Batteriet kan eksplodere hvis det begynner å brenne.
9. Vær forsiktig så du ikke mister batteriet eller utsetter det for slag.

**TA VARE PÅ DISSE ANVISNINGENE.**

**Tips for å opprettholde maksimal batterilevetid**

1. Lad batteriet igjen før det er fullstendig utladet. Hold alltid opp å bruke verktøyet når du merker at det er lite strøm på batteriet. Sett batteriet til lading.
2. Et helt oppladet batteri må aldri settes til ny lading. Overopplading forkorter batteriets levetid.
3. Lad opp batteriet ved romtemperatur, dvs. 10°C – 40°C. Hvis batteriet er varmt, må det få avkjøle seg for lading.
4. Lad nikkelmetallhybrid-batteriet når du ikke har brukt det på mer enn seks måneder.

**EKSTRA SIKKERHETSREGLER FOR MASKINEN**

1. Vær oppmerksom på et dette maskinen alltid er klar til bruk ettersom det går på batteri.
2. Hold verktøyet i de isolerte gripeflatene når arbeid utføres på steder hvor det kan komme i kontakt med skjulte ledninger. Kontakt med en strømførende ledning vil gjøre at eksponerte metalldeleer på selve verktøyet også blir strømførende slik at operatøren utsettes for elektrisk støt.
3. Sørg for å ha godt fotfeste. Se etter at det ikke befinner seg noen under når arbeidet foregår i høyden.
4. Hold godt fast i maskinen.
5. Bruk hørselvern.

**TA VARE PÅ DISSE ANVISNINGENE.**

**BRUKSANVISNINGER**

**Montering eller demontering av batteriet (Fig. 1)**

- Sagen må alltid slås av før batteriet settes i eller tas ut.
- Batteriet fjernes ved å trekke det ut av sagen samtidig som knappene på begge sider av batteriet trykkes inn.
- Batteriet settes inn ved å samstemme tungen på batteriet med sporet i saghuset og skyve det på plass. Pass på at batteriet settes helt inn til det låser seg på plass med et lite klink. Ellers kan det falle ut og utsette brukeren eller eventuelle tilstedeværende for skader.
- Batteriet må ikke settes inn med makt. Hvis det ikke blir lett på plass er det fordi det ikke settes riktig inn.

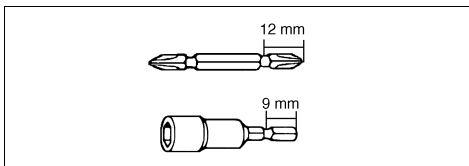
## Montering eller demontering av bits

Viktig!

Se alltid etter at maskinen er avslått og batterienheten fjernet før montering eller demontering av bits.

Bruk kun det bits eller bitsholder som er vist i figuren under.

Det må ikke brukes andre bits eller bitsholder.



Monter bitset ved å trekke muffen i pilens retning og sette bitset inn i muffen så langt det vil gå. Slipp muffen så bitset sitter fast. (Fig. 2)

Bitset demonteres ved trekke muffen i pilens retning og så dra bitset bestemt ut.

### MERKNAD:

Hvis bitset ikke føres langt nok inn i muffen, vil muffen ikke kunne gå tilbake til utgangsposisjon og bitset vil ikke sitte fast. Hvis dette skulle skje, setter du bitset inn en gang til ved å følge anvisningen over.

## Bryterposisjoner (Fig. 3)

NB!

Sjekk at startbryteren virker, før batteriet monteres.

Maskinen starter når bryteren klemmes inn. Hastigheten øker med trykket på bryteren. Slipp bryteren for å stoppe.

## Reverseringshendel (Fig. 4)

NB!

- Sjekk alltid rotasjonsretningen før maskinen startes.
- Reverseringshendelen må bare brukes etter at maskinen har stoppet helt. Hvis rotasjonsretningen endres før motoren har stoppet helt, kan det føre til skader på maskinen.
- Når maskinen ikke er i drift må revershendelen alltid settes i nøytral stilling.

Maskinen er utstyrt med en reverseringshendel for å endre rotasjonsretningen. Trykk på hendelen fra A-siden for medurs rotasjon, eller fra B-siden for moturs rotasjon. Når hendelen er i friposisjon, lar startbryteren seg ikke aktivere.

## Bruk (Fig. 5 og 6)

Korrekt tiltrekningsmoment kan variere avhengig av skruens/boltens type og størrelse, materialet som festes, etc. Forholdet mellom tiltrekningsmoment og tiltrekningstid, er vist i **fig. 5** for standard bolt og **fig. 6** for høyfastebolt.

Hold godt fast i maskinen og sett spissen på bitset i skruhodet. Legg så mye trykk på bitset at bitset ikke glir av skruhodet og trykk så bryteren for å sette maskinen i gang.

### MERKNAD:

- Når M8-skruer eller mindre skal trekkes til, må trykket på startbryteren reguleres så ikke skruen ødelegges.
- Hold maskinen vinkelrett på skruen.
- Hvis skruen trekkes til over lengre tid enn det som vist i tabellen, kan enten skruen eller bitset bli overbelastet,

sprette på eller bli ødelagt etc. Før du setter igang med tiltrekking av skruer, bør du foreta en prøvetiltrekking for å finne korrekt tiltrekkingstid.

Tiltrekningsmomentet påvirkes av en rekke faktorer inkludert følgende.

Når tiltrekkingen er ferdig må momentet alltid kontrolleres med momentnøkkel.

1. Når batterienheten er nesten utladet, vil spenningen synke om tiltrekningsmomentet reduseres.
2. Bits eller bitsholder Hvis ikke korrekt borbitt eller muftebitt brukes, vil det forårsake redusert tiltrekningsmoment.
3. Bolt
  - Selv om tiltrekningskoeffisienten og boltklasse er ens, vil korrekt moment variere avhengig av boltens diameter.
  - Selv om boltens diameter er den samme, vil korrekt tiltrekningsmoment variere avhengig av momentkoeffisient, boltklasse og lengde.
4. Måten maskinen holdes på eller materialets posisjon påvirker tiltrekningsmomentet.
5. Når maskinen brukes ved lav hastighet vil tiltrekningsmomentet reduseres.

## SERVICE

NB!

Før det utføres arbeider på maskinen må du alltid forvise seg om at maskinen er slått av og akkumulatoren er tatt ut.

## Skifte ut kullbørster (Fig. 7 og 8)

Skifte ut kullbørstene når de er slitt ned til grensemerkingen. Begge kullbørstene må skiftes ut samtidig.

For å garantere at maskinen arbeider sikkert og pålitelig bør reparasjoner, servicearbeider eller innstillinger utføres av et autorisert Makita-serviceverksted.

## TILBEHØR

NB!

- Dette tilbehøret eller utstyret anbefales til å brukes med ditt Makita-verktøy som er spesifisert i denne bruksanvisningen. Bruk av annet tilbehør eller utstyr kan medføre risiko for personskader. Tilbehør og utstyr må bare bruk til de formål de er beregnet til.

Kontakt nærmeste Makita-serviceverksted dersom du trenger videre opplysninger angående tilbehøret.

- Skruebitt
- Bitsinnsats
- Stopper
- Skulderrem
- Ulike typer originale batterier og ladere fra Makita
- Bærevekke på plast



## Yleiselustus

1	Painike	7	A-puoli	13	Oikea kiinnitysmomentti
2	Akku	8	B-puoli	14	Sekuntia
3	Terä	9	Myötäpäivään	15	Kiinnitysaika
4	Holkki	10	Vastapäivään	16	Rajamerkki
5	Liipaisinkytkin	11	N•m (kgf•cm)	17	Ruuvitaltta
6	Suunnanvaihtokytkin	12	Kiinnitysmomentti	18	Harjanpitimen kansi

## TEKNISET TIEDOT

<b>Malli</b>	<b>6990D</b>
Tehot	
Koneruuvi .....	M4 – M8
Tavallinen ruuvi .....	M5 – M12
Suurulujuusruuvi .....	M5 – M10
Joutokäynti (min <sup>-1</sup> ) .....	0 – 2 300
Joutokäyntinopeus/min. ....	0 – 3 000
Kokonaispituus .....	168 mm
Paino .....	1,4 kg
Nimellisjännite .....	9,6 V tasavirta

- Jatkuvan tutkimus- ja kehitysohjelman vuoksi pidämme oikeuden muuttaa tässä mainittuja teknisiä ominaisuuksia ilman ennakoilmoitusta.
- Huomautus: Tekniset ominaisuudet saattavat vaihdella eri maissa.

## Käyttötarkoitus

Tämä kone on tarkoitettu ruuvien kiinnittämiseen puuhun, metalliin ja muoviin.

## Turvaohjeita

Oman turvallisuutesi vuoksi lue mukana seuraavat turvaohjeet.

## TÄRKEITÄ TURVAOHJEITA AKULLE JA AKKULATAAJALLE

1. Lue kaikki (1) akkulataajan, (2) akun ja (3) akkua käyttävän laitteen ohjeet ja varoitusmerkinnät ennen akkulataajan käyttöä.
2. Älä pura akkua osiinsa.
3. Jos käyttöaika lyhenee huomattavasti, lopeta työskentely välittömästi. Tämä voi aiheuttaa ylikuumenemisen, mahdollisia palovammoja ja jopa räjähdyksen.
4. Jos akkuhappoa pääsee silmiin, huuhtele ne puhtaalla vedellä ja hakeudu heti lääkäriin. Tämä voi aiheuttaa näön menetyksen.
5. Peitä akkuliittimet aina akkukansilla, kun akkua ei käytetä.
6. Älä kytkä akkua oikosulkuun:
  - (1) Älä kosketa liittimiä millään sähköä johtavalla esineellä.
  - (2) Älä säilytä akkua yhdessä metalliesineiden kuten naulojen, kolikoiden tms. kanssa.
  - (3) Suojaa akku vedeltä ja sateelta. Akun oikosulku voi aiheuttaa voimakkaan sähkövirran, ylikuumenemisen, mahdollisia palovammoja ja konerikon.
7. Älä säilytä konetta ja akkua paikoissa, joiden lämpötila voi nousta tai kohota yli 50°C.
8. Älä hävitä akkua polttamalla, vaikka se olisi pahasti vioittunut tai kulunut loppuun. Akku voi räjähtää tulessa.

## 9. Varo pudottamasta ja kolhimasta akkua.

## SÄILYTÄ NÄMÄ OHJEET.

## Vihjeitä akun käyttöiän maksimoimiseksi

1. Lataa akku ennen kuin se on kokonaan purkautunut. Jos huomaat käyttövoiman heikentyneen, lopeta aina koneen käyttäminen ja lataa akku.
2. Älä koskaan lataa täyteen ladattua akkua. Liiallinen lataaminen lyhentää akun käyttöikää.
3. Lataa akku huoneenlämmössä 10°C – 40°C. Anna kuumen akun jäähtyä ennen sen lataamista.
4. Lataa nikkelimetallihydridiakku, jos sitä ei käytetä yli puoleen vuoteen.

## LISÄTURVAOHJEITA

1. Muista, että tämä kone on aina toimintavalmis, koska sitä ei tarvitse liittää verkkoon.
2. Pitele laitetta eristetyistä tartuntapinnoista tehdessäsi työtä, jossa laite voi osua piilossa olevaan johtoon. Osuminen jännitteeseen johtoon saa myös näkyvillä olevat metalliosat jännitteiseksi ja aiheuttaa käyttäjälle sähköiskun.
3. Ota aina tukeva asento. Varmista, että alapuolella ei ole ketään, kun käytät konetta korkeilla paikoilla.
4. Pidä koneesta kiinni lujasti.
5. Käytä kuulosuojaimia.

## SÄILYTÄ NÄMÄ OHJEET.

## KÄYTTÖOHJEET

## Akun kiinnittäminen ja irrottaminen (Kuva 1)

- Katkaise koneesta aina virta ennen akun kiinnittämistä ja irrottamista.
- Irrota akku vetämällä se irti koneesta samalla kun painat sen molemmilla puolilla olevia painikkeita.
- Kiinnitä akku sujauttamalla akun kieli paikalleen kotelon uraan. Työnnä se aina kokonaan sisään, kunnes se lukittuu paikalleen kevyesti napsahtaen. Jos et toimi näin, akku saattaa irrota vahingossa koneesta aiheuttaen itsesi tai jonkun sivullisen loukkaantumisen.
- Älä paina akkua väkisin paikalleen. Jos akku ei mene vaivatta paikalleen, asennustapa on väärä.

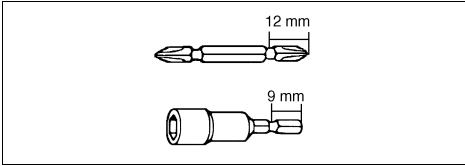
## Terän kiinnittäminen ja irrottaminen

Tärkeää:

Varmista aina ennen terän kiinnittämistä ja irrottamista, että koneesta on katkaistu virta ja että se on irrotettu virtalähteestä.

Käytä ainoastaan alla olevassa taulukossa ilmoitettuja talttateriä ja hylsyteriä.

Älä käytä mitään muita talttateriä tai hylsyteriä.



Terä kiinnitetään vetämällä kaulusta nuolen osoittamaan suuntaan ja työntämällä terä niin syvälle kaulukseen kuin se menee. Vapauta kaulus lukitaksesi terän paikalleen. **(Kuva 2)**

Terä irrotetaan vetämällä kaulusta nuolen osoittamaan suuntaan ja vetämällä terä napakasti irti.

#### HUOMAUTUS:

Jos terää ei työnnetä riittävän syvälle kaulukseen, kaulus ei palaudu alkuperäiseen asentoonsa, jolloin terä ei kiinnity paikalleen. Koeta tällöin työntää terä uudelleen paikalleen yllä olevien ohjeiden mukaisesti.

#### Katkaisijan toiminta (Kuva 3)

##### VARO:

Ennen akun liittämistä koneeseen, tarkista aina liipasiemen oikea toiminta silmämääräisesti ja että se palautuu POIS ("OFF") asentoon oteesta päästettäessä.

Käynnistä kone painamalla liipaisinta. Koneen pyörimisnopeus kasvaa painaessasi liipaisinta voimakkaammin. Kone pysähtyy, kun vapautat kytkimen.

#### Suunnanvaihtokytkimen käyttäminen (Kuva 4)

##### VARO:

- Tarkista aina koneen pyörimissuunta ennen käyttöä.
- Käytä suunnanvaihtokytkintä ainoastaan koneen ollessa täysin pysähdyksissä. Pyörimissuunnan vaihtaminen koneen ollessa käynnissä saattaa vahingoittaa konetta.
- Kun konetta ei käytetä, aseta suunnanvaihtokytkin aina keskiasentoon.

Tässä koneessa on suunnanvaihtokytkin, jonka avulla voidaan vaihtaa pyörimissuuntaa. Työnnä suunnanvaihtokytkintä A-puolelta, kun haluat terän pyöriävän myötäpäivään ja B-puolelta, kun haluat terän pyöriävän vastapäivään. Kun vipukytkin on keskiasennossa, liipaisinkytkintä ei voi vetää.

#### Laitteen käyttäminen (Kuva 5 ja 6)

Sopiva kiinnitysmomentti voi vaihdella riippuen ruuvin/ruuvipultin tyypistä ja koosta, kiinnitettävän työkalupaleen materiaalista jne. **Kuvassa 5** näkyy kiinnitysmomentin ja kiinnitysajan välinen suhde käytettäessä tavallista ruuvia ja **kuvassa 6** käytettäessä suurlujuusruuvia.

Pidä koneesta lujasti kiinni ja aseta poranterän kärki ruuvin päähän. Paina konetta sen verran, että terä ei luisu ruuvilta ja kytkä virta käytön aloittamiseksi.

#### HUOMAUTUS:

- Kun kiinnität M8 tai pienempää ruuvia, säädä varovasti liipaisinkytkimeen kohdistuva paine, jotta ruuvi ei vahingoittuisi.
- Pidä konetta suoraan ruuvia vasten.

- Jos kiristät ruuvia pitemmän aikaa kuin kaavakuvissa on näytetty, ruuvi tai poran terän kärki saattaa painua liikaa, vääntyä tai vahingoittua jne. Ennen kuin aloitat työn, suorita aina testi pääteläksesi ruuville sopivan kiristysajan.

Monet seikat seuraavat mukaanlukien vaikuttavat vääntömomenttiin.

Tarkasta vääntömomentti momenttiavaimella aina kiristuksen jälkeen.

1. Kun akku on melkein lopussa, jännite laskee ja vääntömomentti pienenee.
2. Poranterä tai pistoketerä Vääränkokoisen terän käyttö pienentää vääntömomenttia.
3. Pultti
  - Vaikka vääntökerroin ja ruuviluokka ovat samat, oikea vääntömomentti riippuu pultin halkaisijasta.
  - Vaikka pulttien halkaisijat ovat samat, oikea vääntömomentti vaihtelee riippuen vääntökertoimesta, ruuvin luokasta ja pultin pituudesta.
4. Koneen pitotapa ja materiaali, johon porataan vaikuttavat vääntömomenttiin.
5. Koneen käyttö pienellä nopeudella pienentää kiristysmomenttia.

#### HUOLTO

##### VARO:

Varmistaudu aina ennen kaikkia koneelle suoritettavia töitä, että kone on pysäytetty ja akku irrotettu.

#### Hiilien vaihto (Kuva 7 ja 8)

Hiilet on vaihdettava kun ne ovat kuluneet kulumisrajaan. Hiilet on vaihdettava aina parittain.

Laitteen käyttövarmuuden ja turvallisuuden vuoksi korjaukset ja muut huolto- ja säätötöyt saa suorittaa ainoastaan Makitan hyväksymä huoltopiste.

#### LISÄVARUSTEET

##### VARO:

- Näitä lisävarusteita ja -laitteita suositellaan käytettäväksi tässä ohjekirjassa mainitun Makitan koneen kanssa. Minkä tahansa muun lisävarusteen tai -laitteen käyttäminen voi aiheuttaa loukkaantumisvaaran. Käytä lisävarusteita ja -laitteita vain niiden käyttötarkoituksen mukaisesti.

Jos tarvitset yksityiskohtaisempia tietoja näistä lvarusteista, ota yhteys paikalliseen Makitan huoltoon.

- Ruuviterät
- Kärkikappale
- Pidin
- Olkahihna
- Eri tyyppisiä Makitan alkuperäisiä akkuja ja lataajia
- Muovinen kantokotelo

## Περιγραφή γενικής άποψης

1	Πλήκτρο	8	Β πλευρά	14	Δευτερόλεπτα
2	Κασέτα μπαταρίας	9	Δεξιόστροφα	15	Χρόνος στερέωσης
3	Αιχμή	10	Αριστερόστροφα	16	Σημάδι ορίου
4	Μανίκι	11	N•m (kgf•cm)	17	Κατσαβίδι
5	Σκανδάλη διακόπτης	12	Ροπή στερέωσης	18	Καπάκι θήκης ψήκτρας
6	Διακόπτης αντιστροφής	13	Κατάλληλη ροπή στερέωσης		
7	Α πλευρά		για		

## ΤΕΧΝΙΚΑ ΧΑΡΑΚΤΗΡΙΣΤΙΚΑ

Μοντέλο 6990D

Ικανότητες

Βίδα μηχανής .....	M4 – M8
Κανονικό μπουλόνι .....	M5 – M12
Μπουλόνι υψηλής αντοχής .....	M5 – M10
Ταχύτητα χωρίς φορτίο (min <sup>-1</sup> ) .....	0 – 2,300
Κτύποι ανά λεπτό .....	0 – 3,000
Συνολικό μήκος .....	168 χιλ.
Καθαρό βάρος .....	1,4 Χγρ
Καθορισμένο βολτάζ .....	D.C. 9,6 V

- Λόγω του συνεχιζόμενου προγράμματος έρευνας και ανάπτυξης, οι παρούσες προδιαγραφές υπόκεινται σε αλλαγή χωρίς προειδοποίηση.
- Παρατήρηση: Τα τεχνικά χαρακτηριστικά μπορεί να διαφέρουν από χώρα σε χώρα.

## Προωρισμένη χρήση

Το εργαλείο προορίζεται για βιδώματα σε ξύλα, μέταλλα και πλαστικά.

## Υποδείξεις ασφάλειας

Για την προσωπική σας ασφάλεια, ανατρέξτε στις εσώκλειστες οδηγίες ασφάλειας.

## ΣΗΜΑΝΤΙΚΕΣ ΟΔΗΓΙΕΣ ΑΣΦΑΛΕΙΑΣ ΓΙΑ ΦΟΡΤΙΣΤΗ ΚΑΙ ΚΑΣΕΤΑ ΜΠΑΤΑΡΙΑΣ

1. Πριν χρησιμοποιήσετε την κασέτα μπαταρίας, διαβάστε όλες τις οδηγίες και σημειώσεις προφύλαξης (1) στον φορτιστή μπαταρίας, (2) στην μπαταρία και (3) στο προϊόν που χρησιμοποιεί την μπαταρία.
2. Μην αποσυρμολογήσετε την κασέτα μπαταρίας.
3. Εάν ο χρόνος λειτουργίας έχει γίνει υπερβολικά βραχύς, σταματήστε την λειτουργία αμέσως. Αλλιώς, μπορεί να έχει ως αποτέλεσμα κίνδυνο υπερθέρμανσης, πιθανά εγκαύματα ή ακόμη και έκρηξη.
4. Εάν ηλεκτρολύτης μπει στα μάτια σας, ξεπλύνετε τα με καθαρό νερό και ζητήστε ιατρική φροντίδα αμέσως. Αλλιώς, μπορεί να έχει ως αποτέλεσμα απώλεια της όρασης σας.
5. Πάντοτε καλύπτετε τους πόλους της μπαταρίας με το κάλυμμα της μπαταρίας όταν η κασέτα μπαταρίας δεν χρησιμοποιείται.
6. Μην βραχυκυκλώνετε την κασέτα μπαταρίας:
  - (1) Μην αγγίζετε τους πόλους με οτιδήποτε αγώγιμο υλικό.
  - (2) Αποφεύγετε να αποθηκεύετε την κασέτα μπαταρίας μέσα σε ένα δοχείο μαζί με άλλα μεταλλικά αντικείμενα όπως καρφιά, νομίσματα, κλπ.

(3) Μην εκθέτε την κασέτα μπαταρίας στο νερό ή στη βροχή.

Ένα βραχυκύκλωμα μπαταρίας μπορεί να προκαλέσει μεγάλη ροή ρεύματος, υπερθέρμανση, πιθανά εγκαύματα ακόμη και σοβαρή βλάβη.

7. Μην αποθηκεύετε το εργαλείο και την κασέτα μπαταρίας σε τοποθεσίες όπου η θερμοκρασία μπορεί να φτάσει ή να ξεπεράσει τους 50°C.
8. Μη καίτε την κασέτα μπαταρίας ακόμη και εάν έχει σοβαρή ζημιά ή είναι εντελώς φθαρμένη. Η κασέτα μπαταρίας μπορεί να εκραγεί στην φωτιά.
9. Προσέχετε να μη ριζέτε κάτω ή χτυπήσετε την μπαταρία.

## ΦΥΛΑΞΤΕ ΤΙΣ ΟΔΗΓΙΕΣ ΑΥΤΕΣ.

## Συμβουλές για διατήρηση μέγιστης ζωής μπαταρίας

1. Φορτίζετε την κασέτα μπαταρίας πριν από την πλήρη αποφόρτιση της. Πάντοτε σταματάτε την λειτουργία του εργαλείου και φορτίζετε την κασέτα μπαταρίας όταν παρατηρείτε μειωμένη ισχύ εργαλείου.
2. Ποτέ μην επαναφορτίζετε μία πλήρως φορτισμένη κασέτα μπαταρίας. Υπερφόρτιση μειώνει την ωφέλιμη ζωή της μπαταρίας.
3. Φορτίζετε την κασέτα μπαταρίας σε θερμοκρασία δωματίου 10°C – 40°C. Αφήστε μία θερμή κασέτα μπαταρίας να κρυώσει πριν την φορτίσετε.
4. Φορτίστε την κασέτα μπαταρίας Μεταλλικού Υδριδίου Νικελίου όταν δεν την χρησιμοποιήσετε για περισσότερο από έξι μήνες.

## ΕΠΙΠΡΟΣΘΕΤΕΣ ΟΔΗΓΙΕΣ ΑΣΦΑΛΕΙΑΣ ΓΙΑ ΤΟ ΜΗΧΑΝΗΜΑ

1. Έχετε υπόψη σας ότι το μηχάνημα αυτό βρίσκεται πάντοτε σε κατάσταση λειτουργίας, γιατί δεν χρειάζεται να συνδεθεί σε ακροδέκτη ρεύματος.
2. Κρατάτε το μηχάνημα από τις επιφάνειες της μονωμένης λαβής όταν εκτελείτε μια εργασία κατά την οποία το μηχάνημα θα μπορούσε να έρθει σε επαφή με κρυμμένα καλώδια. Επαφή με ένα ηλεκτροφόρο καλώδιο θα μπορούσε να έχει ως αποτέλεσμα να καταστούν και τα εκτεθειμένα μεταλλικά τμήματα του εργαλείου ηλεκτροφόρα και να προκαλέσουν ηλεκτροπληξία στον χειριστή.
3. Πάντοτε βεβαιώνετε ότι έχετε σταθερή βάση. Βεβαιώνετε ότι κανείς δεν είναι από κάτω όταν χρησιμοποιείτε το μηχάνημα σε υψηλά μέρη.

4. Κρατάτε το μηχάνημα σταθερά.
5. Φοράτε γυαλιά.

## ΦΥΛΑΞΤΕ ΤΙΣ ΟΔΗΓΙΕΣ ΑΥΤΕΣ.

## ΟΔΗΓΙΕΣ ΧΡΗΣΗΣ

### Τοποθέτηση ή αφαίρεση της κασετίνας μπαταρίας (Εικ. 1)

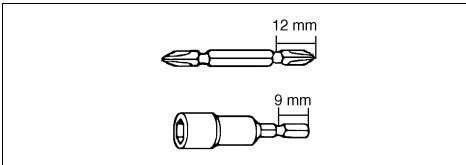
- Πάντοτε να κλείνετε το μηχάνημα πριν την εισαγωγή ή την αφαίρεση της κασετίνας μπαταρίας.
- Για την αφαίρεση της κασετίνας μπαταρίας, βγάλετε την από το μηχάνημα καθώς πιέζετε τα πλήκτρα και στις δύο πλευρές της κασετίνας.
- Για να τοποθετήσετε την κασετίνα μπαταρίας, ευθυγραμμίστε την γλωσίδα στις κασετίνας μπαταρίας με την εγκοπή στην υποδοχή και γλιστρήστε τη προς τη θέση της. Πάντοτε εισχωρήστε τη μέχρι το τέλος μέχρι να κλειδώσει στη θέση της με ένα ελαφρό κλικ. Διαφορετικά, μπορεί τυχαία να βγει έξω από το μηχάνημα, προκαλώντας τον τραυματισμό σε σας ή σε κάποιον που βρίσκεται γύρω σας.
- Μην χρησιμοποιήσετε δύναμη κατά την τοποθέτηση της κασετίνας μπαταρίας. Αν η κασετίνα δεν γλιστρά με ευκολία, δεν έχει τοποθετηθεί σωστά.

### Τοποθέτηση ή αφαίρεση αιχμής

Σημαντικό:

Πάντοτε βεβαιώνετε ότι το μηχάνημα είναι σβηστό και η κασέτα μπαταρίας έχει αφαιρεθεί πριν τοποθετήσετε ή αφαιρέσετε την αιχμή.

Χρησιμοποιείτε μόνο την αιχμή βιδοτρύπανου ή την κοίλη αιχμή που φαίνονται στο παρακάτω πίνακα. Μην χρησιμοποιείτε καμιά άλλη αιχμή βιδοτρύπανου ή κοίλη αιχμή.



Για τοποθέτηση της αιχμής, τραβήχτε το μανίκι κατά τη διεύθυνση του βέλους και βάλτε την αιχμή μέσα στο μανίκι όσο βαθειά μπορεί να πάει. Μετά αφήστε το μανίκι για να στερεώσετε την αιχμή. (Εικ. 2)

Για να αφαιρέσετε την αιχμή, τραβήχτε το μανίκι κατά τη διεύθυνση του βέλους και τραβήχτε το μανίκι προς τα έξω σταθερά.

#### ΠΑΡΑΤΗΡΗΣΗ:

Εάν η αιχμή δεν εισχωρήσει αρκετά βαθειά μέσα στο μανίκι, το μανίκι δεν θα γυρίσει στην αρχική του θέση και η αιχμή δεν θα στερεωθεί. Στην περίπτωση αυτή, προσπαθήστε να ξαναβάλετε την αιχμή σύμφωνα με τις παραπάνω οδηγίες.

## Λειτουργία διακόπτη (Εικ. 3)

ΠΡΟΣΟΧΗ:

Πριν βάλετε τη κασέτα μπαταρίας στο μηχάνημα, πάντοτε ελέγχετε να δείτε ότι ο διακόπτης σκανδάλη ενεργοποιεί κανονικά και επιστρέφει στη θέση "OFF" όταν ελευθερώνεται.

Για να ξεκινήσει το μηχάνημα απλώς τραβήχτε τη σκανδάλη. Η ταχύτητα του μηχανήματος αυξάνεται αυξάνοντας την πίεση στη σκανδάλη. Για να σταματήσει ελευθερώστε τη σκανδάλη.

## Αντιστροφή λειτουργίας διακόπτη (Εικ. 4)

ΠΡΟΣΟΧΗ:

- Πάντοτε ελέγχετε τη διεύθυνση περιστροφής πριν από τη λειτουργία.
- Χρησιμοποιείτε το διακόπτη αντιστροφής μόνο αφού το μηχάνημα έχει σταματήσει εντελώς. Αλλαγή της διεύθυνσης περιστροφής πριν το μηχάνημα σταματήσει μπορεί να προκαλέσει ζημιά στο μηχάνημα.
- Όταν δεν λειτουργείτε το μηχάνημα, πάντα να θέτετε το μοχλό διακόπτη αντιστροφής στη νεκρή θέση.

Αυτό το μηχάνημα έχει ένα διακόπτη αντιστροφής για να αλλάξει τη διεύθυνση περιστροφής. Πατήστε το μοχλό διακόπτη αντιστροφής από τη πλευρά Α για δεξιόστροφη περιστροφή ή από την πλευρά Β για αριστερόστροφη. Όταν ο μοχλός διακόπτη είναι στην ουδέτερη θέση, η σκανδάλη διακόπτης δεν μπορεί να τραβηχθεί.

## Λειτουργία (Εικ. 5 και 6)

Η κατάλληλη ροπή στερέωσης μπορεί να διαφέρει εξαρτώμενη από το είδος ή το μέγεθος της βίδας / μπουλόνι, το υλικό του αντικειμένου εργασίας που πρόκειται να στερεωθεί, κλπ. Η σχέση μεταξύ της ροπής στερέωσης και του χρόνου στερέωσης φαίνεται στην Εικ. 5 για το κανονικό μπουλόνι ή Εικ. 6 για το μπουλόνι υψηλής αντοχής.

Κρατάτε το μηχάνημα σταθερά και βάλτε το άκρο της αιχμής του καταβιδιού στο κεφάλι της βίδας. Εφαρμόστε πίεση στο μηχάνημα αρκετή ώστε η αιχμή να μη γλιστρήσει από τη βίδα και ανάψτε το μηχάνημα για να αρχίσει η λειτουργία.

ΠΑΡΑΤΗΡΗΣΗ:

- Όταν σφίγγετε μια βίδα M8 ή μικρότερη, να ρυθμίσετε προσεκτικά την πίεση στην σκανδάλη διακόπτη έτσι ώστε η βίδα να μην πάθει ζημιά.
- Κρατάτε το μηχάνημα διευθυνόμενο ίσια προς τη βίδα.
- Εάν στερεώσετε τη βίδα για περισσότερο χρονικό διάστημα από το υποδεικνυόμενο στο διάγραμμα, η βίδα ή το άκρο της αιχμής βιδοτρύπανου μπορεί να υπερενταθεί, να ξεφύγει, να πάθει ζημιά, κλπ. Πριν αρχίσετε την εργασία σας, πάντοτε εκτελείτε μια δοκιμαστική λειτουργία να διαπιστώσετε το κατάλληλο χρόνο στερέωσης για τη βίδα σας.

Η ροπή στερέωσης επηρεάζεται από μία ευρεία ποικιλία παραγόντων συμπεριλαμβανομένων των ακολούθων.

Μετά την στερέωση, πάντοτε ελέγχετε τη ροπή με ένα ροπόκλειδο.

1. Όταν η κασέτα μπαταρίας έχει εκφορτιστεί σχεδόν εντελώς, η τάση θα πέσει και η ροπή στερέωσης θα μειωθεί.

2. Αιχμή βιδοτρύπανου ή κοίλη αιχμή  
Εάν δεν χρησιμοποιηθεί το κατάλληλο μέγεθος αιχμής βιδοτρύπανου ή κοίλης αιχμής θα προκληθεί μείωση στη ροπή στερέωσης.
3. Μπουλόνι
  - Ακόμη και εάν ο συντελεστής ροπής και η τάξη του μπουλονιού είναι τα ίδια, η κατάλληλη ροπή στερέωσης θα διαφέρει ανάλογα με τη διάμετρο του μπουλονιού.
  - Ακόμη και εάν η διάμετρος του μπουλονιού είναι η ίδια, η κατάλληλη ροπή στερέωσης θα διαφέρει ανάλογα με το συντελεστή ροπής, την τάξη του μπουλονιού και το μήκος του μπουλονιού.
4. Ο τρόπος κρατήματος του εργαλείου ή η θέση βιδώματος του προς στερέωση υλικού επηρεάζει την ροπή.
5. Η λειτουργία του εργαλείου σε χαμηλή ταχύτητα θα προκαλέσει μείωση στη ροπή στερέωσης.

## **ΣΥΝΤΗΡΗΣΗ**

### **ΠΡΟΣΟΧΗ:**

Πριν την εκτέλεση εργασιών με τη συσκευή διαβεβαιώστε πάντοτε, για το ότι η συσκευή σβήστηκε με απομακρυσμένο το συσσωρευτή.

## **Αντικατάσταση καρβουνάκια (Εικ. 7 και 8)**

Τα καρβουνάκια πρέπει να αντικαθίστανται, όταν έχουν φθαρεί μέχρι το σημείο μαρκαρίσματος. Τα δύο ταυτόσημα καρβουνάκια πρέπει να αντικαθίστανται ταυτόχρονα.

Για τη διασφάλιση της σιγουριάς και αξιοπιστίας των προϊόντων μας πρέπει οι επισκευές, εργασίες συντήρησης ή ρυθμίσεις να εκτελούνται από εξουσιοδοτημένα εργαστήρια σέρβις πελατών Μάκιτα.

## **ΑΝΤΑΛΛΑΚΤΙΚΑ**

### **ΠΡΟΣΟΧΗ:**

- Αυτά τα ανταλλακτικά ή προσαρτήματα συνιστώνται για χρήση με το εργαλείο σας της Μάκιτα που περιγράφεται στο εγχειρίδιο αυτό. Η χρήση οτιδήποτε άλλων ανταλλακτικών ή προσαρτημάτων μπορεί να παρουσιάσουν κίνδυνο τραυματισμού σε άτομα.

Εάν χρειάζεστε βοήθεια ή περισσότερες λεπτομέρειες σε σχέση με αυτά τα ανταλλακτικά, ρωτήστε το τοπικό σας κέντρο εξυπηρέτησης της Μάκιτα.

- Αιχμές βιδώματος
- Τμήμα αιχμής
- Στόπερ(αναστολέυς)
- Λωρίδα ώμου
- Διάφοροι τύποι αυθεντικών μπαταριών και φορτιστών Μάκιτα.
- Πλαστική θήκη μεταφοράς

## ENGLISH

### EC-DECLARATION OF CONFORMITY

The undersigned, Yasuhiko Kanzaki, authorized by Makita Corporation, 3-11-8 Sumiyoshi-Cho, Anjo, Aichi 446-8502 Japan declares that this product

(Serial No. : series production)

manufactured by Makita Corporation in Japan is in compliance with the following standards or standardized documents,

EN50260, EN55014

in accordance with Council Directives 89/336/EEC and 98/37/EC.

## ITALIANO

### DICHIARAZIONE DI CONFORMITÀ CON LE NORME DELLA COMUNITÀ EUROPEA

Il sottoscritto Yasuhiko Kanzaki, con l'autorizzazione della Makita Corporation, 3-11-8 Sumiyoshi-Cho, Anjo, Aichi 446-8502 Japan, dichiara che questo prodotto

(Numero di serie: Produzione in serie)

fabbricato dalla Makita Corporation in Giappone è conforme alle direttive europee riportate di seguito:

EN50260, EN55014

secondo le direttive del Consiglio 89/336/CEE e 98/37/CE.

## FRANÇAISE

### DÉCLARATION DE CONFORMITÉ CE

Je soussigné, Yasuhiko Kanzaki, mandaté par Makita Corporation, 3-11-8 Sumiyoshi-Cho, Anjo, Aichi 446-8502 Japan, déclare que ce produit

(No. de série: production en série)

fabriqué par Makita Corporation au Japon, est conformes aux normes ou aux documents normalisés suivants,

EN50260, EN55014

conformément aux Directives du Conseil, 89/336/CEE et 98/37/EG.

## NEDERLANDS

### EG-VERKLARING VAN CONFORMITEIT

De ondergetekende, Yasuhiko Kanzaki, gevolmachtigd door Makita Corporation, 3-11-8 Sumiyoshi-Cho, Anjo, Aichi 446-8502 Japan verklaart dat dit produkt

(Seriennr. : serieproductie)

vervaardigd door Makita Corporation in Japan voldoet aan de volgende normen of genormaliseerde documenten,

EN50260, EN55014

in overeenstemming met de richtlijnen van de Raad 89/336/EEC en 98/37/EC.

## DEUTSCH

### CE-KONFORMITÄTSERKLÄRUNG

Hiermit erklärt der Unterzeichnete, Yasuhiko Kanzaki, Bevollmächtigter von Makita Corporation, 3-11-8

Sumiyoshi-Cho, Anjo, Aichi 446-8502 Japan, daß dieses von der Firma Makita Corporation in Japan hergestellte Produkt

(Serien-Nr.: Serienproduktion)

gemäß den Ratsdirektiven 89/336/EWG und 98/37/EG mit den folgenden Normen bzw. Normendokumenten übereinstimmen:

EN50260, EN55014

## ESPAÑOL

### DECLARACIÓN DE CONFORMIDAD DE LA CE

El abajo firmante, Yasuhiko Kanzaki, autorizado por Makita Corporation, 3-11-8 Sumiyoshi-Cho, Anjo, Aichi 446-8502 Japan, declara que este producto

(Número de serie: producción en serie)

fabricado por Makita Corporation en Japón cumple las siguientes normas o documentos normalizados,

EN50260, EN55014

de acuerdo con las directivas comunitarias 89/336/EEC y 98/37/CE.

Yasuhiko Kanzaki CE 2000



Director	Amministratore
Directeur	Directeur
Direktor	Director

## MAKITA INTERNATIONAL EUROPE LTD.

Michigan Drive, Tongwell, Milton Keynes,  
Bucks MK15 8JD, ENGLAND

## PORTUGUÊS

### DECLARAÇÃO DE CONFORMIDADE DA CE

O abaixo assinado, Yasuhiko Kanzaki, autorizado pela Makita Corporation, 3-11-8 Sumiyoshi-Cho, Anjo, Aichi 446-8502 Japan, declara que este produto (N. de série: produção em série) fabricado pela Makita Corporation no Japão obedece às seguintes normas ou documentos normalizados, EN50260, EN55014 de acordo com as directivas 89/336/CEE e 98/37/CE do Conselho.

## DANSK

### EU-DEKLARATION OM KONFORMITET

Undertegnede, Yasuhiko Kanzaki, med fuldmagt fra Makita Corporation, 3-11-8 Sumiyoshi-Cho, Anjo, Aichi 446-8502 Japan, erklærer hermed, at dette produkt (Løbenummer: serieproduktion) fremstillet af Makita Corporation i Japan, er i overensstemmelse med de følgende standarder eller normsættende dokumenter, EN50260, EN55014 i overensstemmelse med Rådets Direktiver 89/336/EEC og 98/37/EC.

## SVENSKA

### EG-DEKLARATION OM ÖVERENSSTÄMMELSE

Undertecknad, Yasuhiko Kanzaki, auktoriserad av Makita Corporation, 3-11-8 Sumiyoshi-Cho, Anjo, Aichi 446-8502 Japan deklarerar att denna produkt (serienummer: serieproduktion) tillverkad av Makita Corporation i Japan, uppfyller kraven i följande standard eller standardiserade dokument, EN50260, EN55014 i enlighet med EG-direktiven 89/336/EEC och 98/37/EC.

## NORSK

### EU's SAMSVARS-ERKLÆRING

Undertegnede, Yasuhiko Kanzaki, med fullmakt fra Makita Corporation, 3-11-8 Sumiyoshi-Cho, Anjo, Aichi 446-8502 Japan bekrefter herved at dette produktet (Serienr. : serieproduksjon) fabrikert av Makita Corporation, Japan, er i overensstemmelse med følgende standarder eller standardiserte dokumenter: EN50260, EN55014 i samsvar med Råds-direktivene 89/336/EEC og 98/37/EC.

## SUOMI

### VAKUUTUS EC-VASTAAVUDESTA

Makita Corporation, 3-11-8 Sumiyoshi-Cho, Anjo, Aichi 446-8502 Japan valtuuttamana allekirjoittanut, Yasuhiko Kanzaki, vakuuttaa että tämä tämä tuote (Sarjan nro : sarjan tuotantoa) valmistanut Makita Corporation Japanissa vastaa seuraavia standardeja tai standardoituja asiakirjoja EN50260, EN55014 neuvoston direktiivien 89/336/EEC ja 98/37/EC mukaisesti.

## ΕΛΛΗΝΙΚΑ

### ΔΗΛΩΣΗ ΣΥΜΜΟΡΦΩΣΗΣ ΕΚ

Ο υπογράφων, Yasuhiko Kanzaki, εξουσιοδοτημένος από την εταιρεία Makita Corporation, 3-11-8 Sumiyoshi-Cho, Anjo, Aichi 446-8502 Japan, δηλώνει ότι αυτό το προϊόν (Αύξων Αρ.: παραγωγή σειράς) κατασκευασμένο από την Εταιρεία Makita στην Ιαπωνία, βρίσκεται σε συμφωνία με τα ακόλουθα πρότυπα ή τυποποιημένα έγγραφα, EN50260, EN55014 σύμφωνα με τις Οδηγίες του Συμβουλίου, 89/336/EEC και 98/37/ΚΕ.

Yasuhiko Kanzaki CE 2000



Director	Direktor
Direktor	Johtaja
Direktör	Διευθυντής

## MAKITA INTERNATIONAL EUROPE LTD.

Michigan Drive, Tongwell, Milton Keynes,  
Bucks MK15 8JD, ENGLAND

## ENGLISH

### Noise and Vibration

The typical A-weighted noise levels are  
sound pressure level: 94 dB (A)  
sound power level: 107 dB (A)  
– Wear ear protection. –

The typical weighted root mean square acceleration value is 14 m/s<sup>2</sup>.

## FRANÇAISE

### Bruit et vibrations

Les niveaux de bruit pondérés A types sont:  
niveau de pression sonore: 94 dB (A)  
niveau de puissance du son: 107 dB (A)  
– Porter des protecteurs anti-bruit. –  
L'accélération pondérée est de 14 m/s<sup>2</sup>.

## DEUTSCH

### Geräusch- und Vibrationsentwicklung

Die typischen A-bewerteten Geräuschpegel betragen:  
Schalldruckpegel: 94 dB (A)  
Schalleistungspegel: 107 dB (A)  
– Gehörschutz tragen. –  
Der gewichtete Effektivwert der Beschleunigung beträgt  
14 m/s<sup>2</sup>.

## ITALIANO

### Rumore e vibrazione

I livelli del rumore pesati secondo la curva A sono:  
Livello pressione sonora: 94 dB (A)  
Livello potenza sonora: 107 dB (A)  
– Indossare i paraorecchi. –  
Il valore quadratico medio di accelerazione è di 14 m/s<sup>2</sup>.

## NEDERLANDS

### Geluidsniveau en trilling

De typische A-gewogen geluidsniveau's zijn  
geluidsdruk-niveau: 94 dB (A)  
geluidsenergie-niveau: 107 dB (A)  
– Draag oorbeschermers. –  
De typische gewogen effectieve versnellingswaarde is  
14 m/s<sup>2</sup>.

## ESPAÑOL

### Ruido y vibración

Los niveles típicos de ruido ponderados A son  
presión sonora: 94 dB (A)  
nivel de potencia sonora: 107 dB (A)  
– Póngase protectores en los oídos. –  
El valor ponderado de la aceleración es de 14 m/s<sup>2</sup>.

## PORTUGUÊS

### Ruído e vibração

Os níveis normais de ruído A são  
nível de pressão de som: 94 dB (A)  
nível do som: 107 dB (A)  
– Utilize protectores para os ouvidos –  
O valor médio da aceleração é 14 m/s<sup>2</sup>.

## DANSK

### Lyd og vibration

De typiske A-vægtede lyd-niveauer er  
lydtryksniveau: 94 dB (A)  
lydeffektivniveau: 107 dB (A)  
– Bær hørevern. –  
Den vægtede effektive accelerationsværdi er 14 m/s<sup>2</sup>.

## SVENSKA

### Buller och vibration

De typiska A-vägdga bullernivåerna är  
ljudtrycksnivå: 94 dB (A)  
ljudeffektnivå: 107 dB (A)  
– Använd hörselskydd –  
Det typiskt vägdga effektivvärdet för acceleration är  
14 m/s<sup>2</sup>.

## NORSK

### Støy og vibrasjon

De vanlige A-belastede støynivå er  
lydtrykksnivå: 94 dB (A)  
lydstyrkenivå: 107 dB (A)  
– Benytt hørselvern. –  
Den vanlig belastede effektiv-verdi for akselerasjon er  
14 m/s<sup>2</sup>.

## SUOMI

### melutaso ja tärinä

Tyypilliset A-painotetut melutasot ovat  
äänenpainetaso: 94 dB (A)  
äänen tehutaso: 107 dB (A)  
– Käytä kuulosuojaimia. –  
Tyypillinen kiihtyvyyden painotettu tehollisarvo on  
14 m/s<sup>2</sup>.

## ΕΛΛΗΝΙΚΑ

### Θόρυβος και κραδασμός

Οι τυπικές Α-μετρούμενες εντάσεις ήχου είναι  
πίεση ήχου: 94 dB (A)  
δύναμη του ήχου: 107 dB (A)  
– Φοράτε ωτοασπίδες. –  
Η τυπική αξία της μετρούμενης ρίζας του μέσου  
τετραγώνου της επιτάχυνσης είναι 14 m/s<sup>2</sup>.

Makita Corporation

884337D998