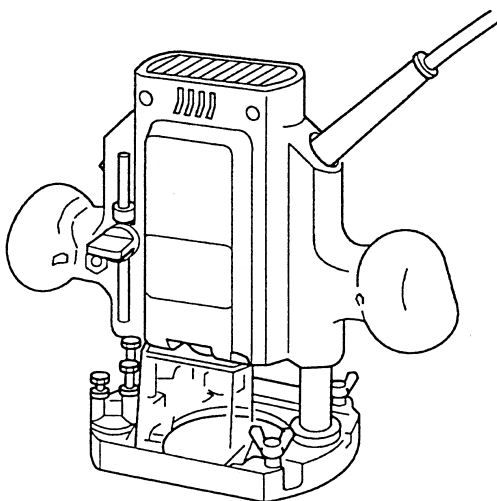
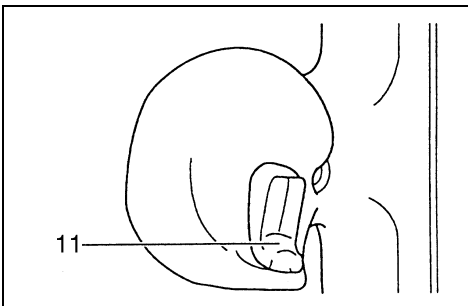
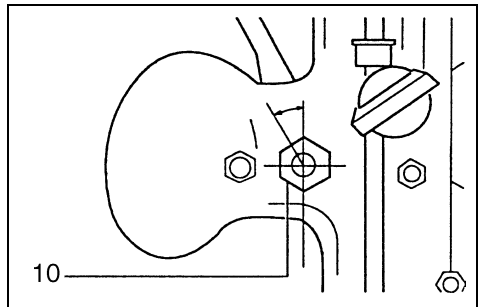
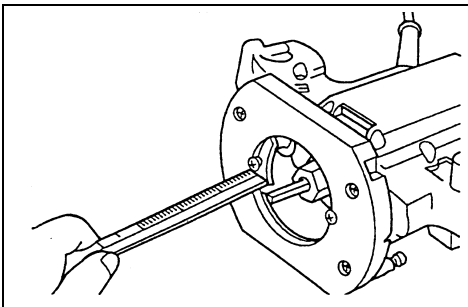
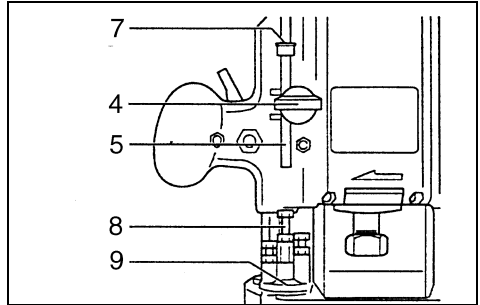
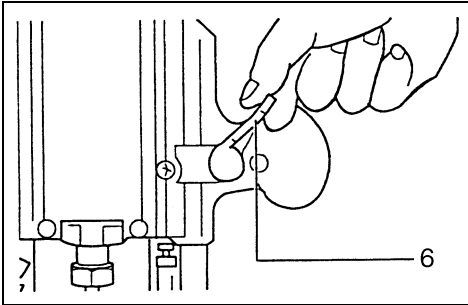
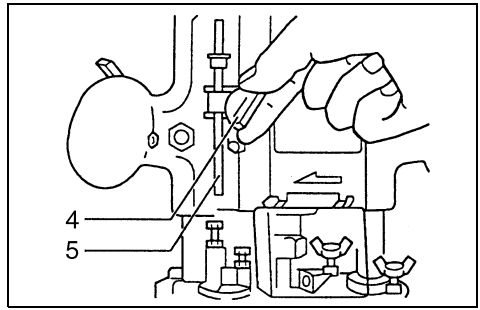
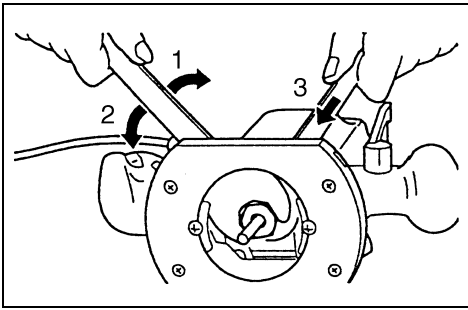
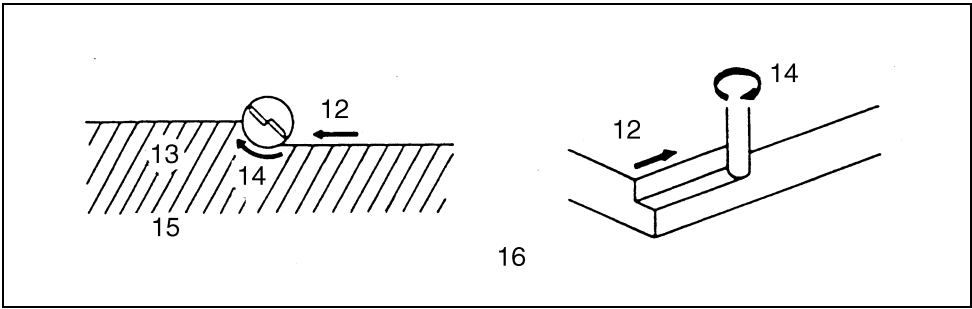


<b>GB</b>	<b>Router</b>	<b>Instruction Manual</b>
<b>F</b>	<b>Défonceuse</b>	<b>Manuel d'instructions</b>
<b>D</b>	<b>Oberfräse</b>	<b>Betriebsanleitung</b>
<b>I</b>	<b>Fresatrice</b>	<b>Istruzioni per l'uso</b>
<b>NL</b>	<b>Bovenfrees</b>	<b>Gebruiksaanwijzing</b>
<b>E</b>	<b>Fresadora</b>	<b>Manual de instrucciones</b>
<b>P</b>	<b>Tupia</b>	<b>Manual de instruções</b>
<b>DK</b>	<b>Overfræser</b>	<b>Brugsanvisning</b>
<b>S</b>	<b>Handöverfräs</b>	<b>Bruksanvisning</b>
<b>N</b>	<b>Håndoverfres</b>	<b>Bruksanvisning</b>
<b>SF</b>	<b>Yläjyrin</b>	<b>Käyttöohje</b>
<b>GR</b>	<b>Ρούτερ</b>	<b>Οδηγίες χρήσεως</b>

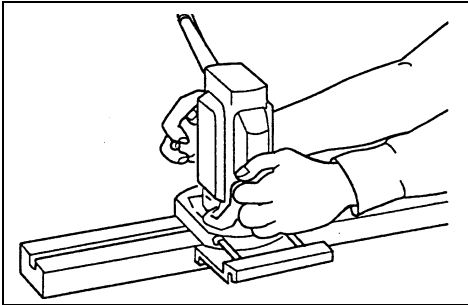
## 3620



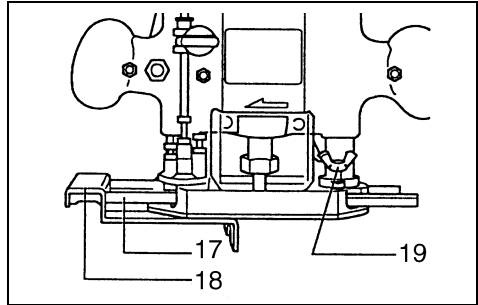




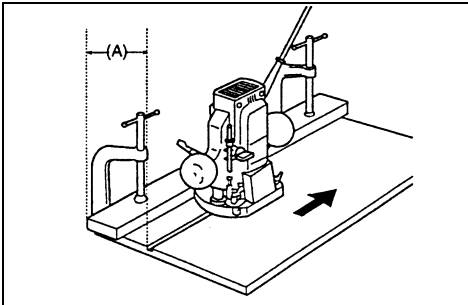
8



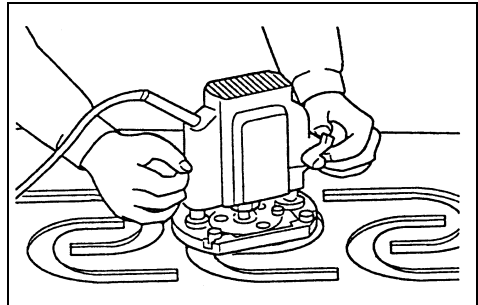
9



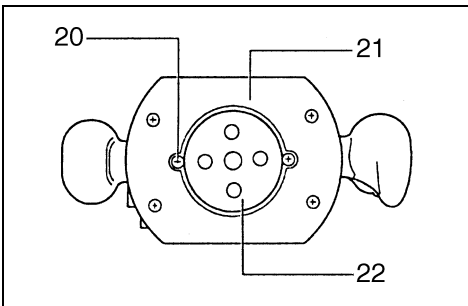
10



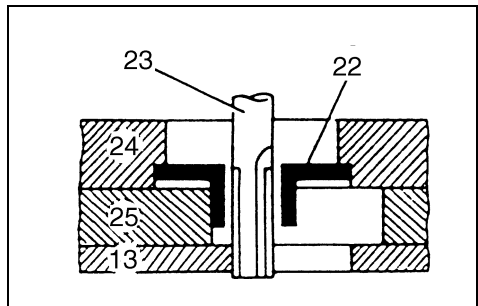
11



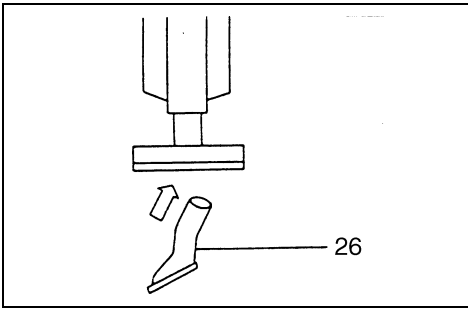
12



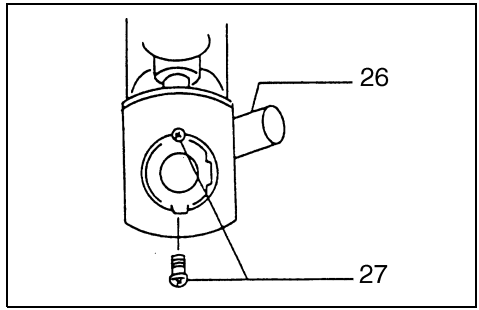
13



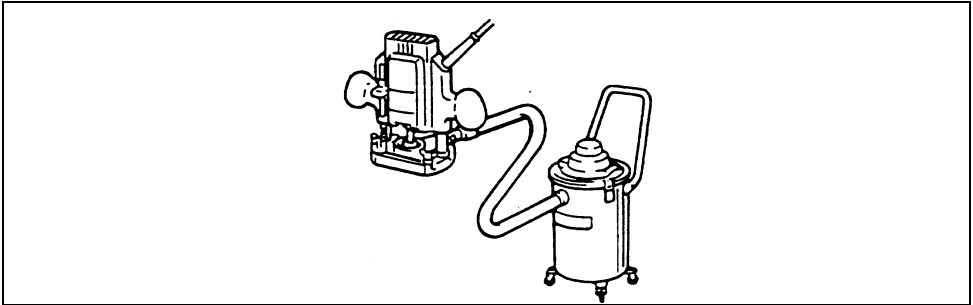
14



15



16



17

**Explanation of general view**

1 Tighten	10 Hex nut	19 Wing bolt
2 Loosen	11 Switch trigger	20 Screw
3 Hold	12 Feed direction	21 Base plate
4 Screw	13 Workpiece	22 Templet guide
5 Stopper pole	14 Bit revolving direction	23 Bit
6 Lock lever	15 (View from the top of the tool)	24 Base
7 Depth pointer	16 Correct bit feed direction	25 Templet
8 Adjusting hex bolt	17 Guide bar	26 Vacuum head
9 Stopper block	18 Straight guide	27 Screws

**SPECIFICATIONS**

<b>Model</b>	<b>3620</b>
Collet capacity .....	8 mm or 3/8"
Plunge capacity .....	0– 35mm
No load speed (min <sup>-1</sup> ) .....	29,000
Overall height .....	211 mm
Net weight .....	2.4 kg

- Due to our continuing program of research and development, the specifications herein are subject to change without notice.
- Note: Specifications may differ from country to country.

**Power supply**

The tool should be connected only to a power supply of the same voltage as indicated on the nameplate, and can only be operated on single-phase AC supply. They are double-insulated in accordance with European Standard and can, therefore, also be used from sockets without earth wire.

**Safety hints**

For your own safety, please refer to the enclosed safety instructions.

**SPECIFIC SAFETY RULES**

GEB018-1

**DO NOT let comfort or familiarity with product (gained from repeated use) replace strict adherence to router safety rules. If you use this tool unsafely or incorrectly, you can suffer serious personal injury.**

1. **Hold power tool by insulated gripping surfaces when performing an operation where the cutting tool may contact hidden wiring or its own cord. Contact with a "live" wire will make exposed metal parts of the tool "live" and shock the operator.**
2. **Use clamps or another practical way to secure and support the workpiece to a stable platform. Holding the work by hand or against your body leaves it unstable and may lead to loss of control.**
3. **Wear hearing protection during extended period of operation.**
4. **Handle the bits very carefully.**
5. **Check the bit carefully for cracks or damage before operation.  
Replace cracked or damaged bit immediately.**
6. **Avoid cutting nails. Inspect for and remove all nails from the workpiece before operation.**
7. **Hold the tool firmly.**
8. **Keep hands away from rotating parts.**

9. **Make sure the bit is not contacting the workpiece before the switch is turned on.**
10. **Before using the tool on an actual workpiece, let it run for a while.  
Watch for vibration or wobbling that could indicate improperly installed bit.**
11. **Be careful of the bit rotating direction and the feed direction.**
12. **Do not leave the tool running. Operate the tool only when hand-held.**
13. **Always switch off and wait for the bit to come to a complete stop before removing the tool from workpiece.**
14. **Do not touch the bit immediately after operation; it may be extremely hot and could burn your skin.**
15. **Do not smear the tool base carelessly with thinner, gasoline, oil or the like.  
They may cause cracks in the tool base.**
16. **Draw attention to the need to use cutters of the correct shank diameter and which are suitable for the speed of the tool.**
17. **Some material contains chemicals which may be toxic. Take caution to prevent dust inhalation and skin contact. Follow material supplier safety data.**
18. **Always use the correct dust mask/respirator for the material and application you are working with.**

**SAVE THESE INSTRUCTIONS.**

**WARNING:**

**MISUSE or failure to follow the safety rules stated in this instruction manual may cause serious personal injury.**

**OPERATING INSTRUCTIONS**

**Installing or removing router bit (Fig.1)**

Important:

Always be sure that the tool is switched off and unplugged before installing or removing the bit.

Insert the bit all the way into the collet cone and tighten the collet nut securely with the two wrenches.

A 6 mm or 1/4" collet cone is also provided as standard equipment besides the 8mm or 3/8" collet cone that is factory installed on the tool. Use the correct size collet cone for the bit which you intend to use.

To remove the bit, follow the installation procedure in reverse.

**CAUTION:**

Do not tighten the collet nut without inserting a bit, or the collet cone will break.

**Adjusting the depth of cut (Fig. 2, 3 & 4)**

Place the tool on a flat surface. Loosen the screw securing the stopper pole.

Loosen the lock lever and lower the tool body until the bit just touches the flat surface. Tighten the lock lever to lock the tool body.

Next, lower the stopper pole until it makes contact with the adjusting hex bolt. Align the depth pointer with the "0" graduation.

Raise the stopper pole until the desired depth of cut is obtained. The depth of cut is indicated on the scale (1 mm or 1/16" per graduation) by the depth pointer. Then tighten the screw to secure the stopper pole.

Now, your predetermined depth of cut can be obtained by loosening the lock lever and then lowering the tool body until the stopper pole makes contact with the adjusting hex bolt.

**CAUTION:**

Since excessive cutting may cause overload of the motor or difficulty in controlling the tool, the depth of cut should not be more than 15 mm at a pass when cutting grooves with an 8 mm diameter bit.

[Note: When cutting grooves with a 20 mm diameter bit, the depth of cut should not be more than 5 mm at a pass.] When you wish to cut grooves more than 15 mm deep with an 8 mm diameter bit or more than 5 mm deep with a 20 mm diameter bit, make several passes with progressively deeper bit settings.

**Stopper block (Fig. 5)**

The stopper block has three adjusting hex bolts which raise or lower 0.8 mm per turn. You can easily obtain three different depths of cut using these adjusting hex bolts without readjusting the stopper pole.

Adjust the lowest hex bolt to obtain the deepest depth of cut, following the method of "Adjusting depth of cut". Adjust the two remaining hex bolts to obtain shallower depths of cut. The differences in height of these hex bolts are equal to the differences in depths of cut. To adjust the hex bolts, first loosen the hex nuts on the hex bolts with the wrench and then turn the hex bolts. After obtaining the desired position, tighten the hex nuts while holding the hex bolts in that desired position. The stopper block is also convenient for making three passes with progressively deeper bit settings when cutting deep grooves.

**CAUTION:**

When using a bit having total length of 60 mm or more, or edge length of 35 mm or more, the depth of cut cannot be adjusted as previously mentioned. To adjust, proceed as follows:

Loosen the lock lever and carefully adjust bit protrusion below the tool base to the desired depth of cut by moving the tool body up or down. Then re-tighten the lock lever to lock the tool body at that depth of cut. Keep the tool body locked at this position during use. Since the bit always protrudes from the tool base, be careful when handling the tool.

**Adjusting the lock lever (Fig. 6)**

The locked position of the lock lever is adjustable. To adjust it, loosen the lock lever 3/4 turn and press the center of the lock lever. The hex nut will come out. Set the hex nut to the desired position and tighten the lock lever.

**Switch action (Fig. 7)****CAUTION:**

Before plugging in the tool, always check to see that the switch trigger actuates properly and returns to the "OFF" position when released.

To start the tool, simply pull the trigger. Release the trigger to stop.

**Operation (Fig. 8)**

- Set the tool base on the workpiece to be cut without the bit making any contact. Then turn the tool on and wait until the bit attains full speed. Lower the tool body and move the tool forward over the workpiece surface, keeping the tool base flush and advancing smoothly until the cutting is complete.
- When doing edge cutting, the workpiece surface should be on the left side of the bit in the feed direction.

**NOTE:**

- Moving the tool forward too fast may cause a poor quality of cut, or damage to the bit or motor. Moving the tool forward too slowly may burn and mar the cut. The proper feed rate will depend on the bit size, the kind of workpiece and depth of cut. Before beginning the cut on the actual workpiece, it is advisable to make a sample cut on a piece of scrap lumber. This will show exactly how the cut will look as well as enable you to check dimensions.
- When using the straight guide, be sure to install it on the right side in the feed direction. This will help to keep it flush with the side of the workpiece.

**Straight guide (Fig. 9, 10 & 11)**

The straight guide is effectively used for straight cuts when chamfering or grooving.

To install the straight guide, insert the guide bars into the holes in the tool base. Adjust the distance between the bit and the straight guide. At the desired distance, tighten the wing bolts to secure the straight guide in place.

When cutting, move the tool with the straight guide flush with the side of the workpiece.

If the distance (A) between the side of the workpiece and the cutting position is too wide for the straight guide, or if the side of the workpiece is not straight, the straight guide cannot be used. In this case, firmly clamp a straight board to the workpiece and use it as a guide against the router base. Feed the tool in the direction of the arrow.

**Templet guide (optional accessory) (Fig. 12, 13 & 14)**

The templet guide provides a sleeve through which the bit passes, allowing use of the router with templet patterns.

To install the templet guide, loosen the screws on the tool base, insert the templet guide and then tighten the screws.

Secure the templet to the workpiece. Place the tool on the templet and move the tool with the templet guide sliding along the side of the templet.

**Vacuum head set (optional accessory)****(Fig. 15, 16 & 17)**

When you wish to perform clean cutting operation, use this vacuum head. Install the vacuum head on the router base using the two screws and connect a vacuum cleaner to the vacuum head.

**MAINTENANCE****CAUTION:**

Always be sure that the tool is switched off and unplugged before carrying out any work on the tool.

To maintain product safety and reliability, repairs, maintenance or adjustment should be carried out by a Makita Authorized Service Center.

## Descriptif

1 Serrer	11 Gâchette	20 Vis
2 Desserrer	12 Avance de l'outil	21 Plaque d'embase
3 Prise	13 Pièce à travailler	22 Guide de gabarit
4 Vis	14 Rotation de la fraise	23 Fraise
5 Tige d'arrêt	15 (vu depuis le sommet de l'outil)	24 Embase
6 Levier de verrouillage	16 Directions correctes de la fraise et d'avance de l'outil	25 Gabarit
7 Index de profondeur	17 Tige du guide	26 Tête d'aspiration
8 Boulon hex. de réglage	18 Guide de coupe droite	27 Vis
9 Butée	19 Boulon à oreilles	
10 Ecrou hex.		

## SPECIFICATIONS

<b>Modèle</b>	<b>3620</b>
Capacité de pince .....	8 mm ou 3/8"
Course .....	0 – 35 mm
Vitesse à vide (min <sup>-1</sup> ) .....	29 000
Longueur totale .....	211 mm
Poids net .....	2,4 kg

• Etant donné l'évolution constante de notre programme de recherche et de développement, les spécifications contenues dans ce manuel sont sujettes à modification sans préavis.

• Remarque : Les spécifications peuvent varier suivant les pays.

## Alimentation

L'outil ne devra être raccordé qu'à une alimentation de la même tension que celle qui figure sur la plaque signalétique, et il ne pourra fonctionner que sur un courant secteur monophasé. Réalisé avec une double isolation, il est conforme à la réglementation européenne et peut de ce fait être alimenté sans mise à la terre.

## Consignes de sécurité

Pour votre propre sécurité, reportez-vous aux consignes de sécurité qui accompagnent l'outil.

## CONSIGNES DE SÉCURITÉ SPÉCIFIQUES

**NE vous laissez PAS tromper (au fil d'une utilisation répétée) par un sentiment d'aisance et de familiarité avec l'outil, en négligeant le respect rigoureux des consignes de sécurité qui accompagnent la défonceuse. Si vous n'utilisez pas cet outil électrique de façon sûre et adéquate, vous courez un risque de blessure grave.**

1. Saisissez les outils électriques par leurs surfaces de poigne isolées lorsque vous effectuez une opération au cours de laquelle l'outil tranchant peut entrer en contact avec des fils cachés ou avec son propre cordon d'alimentation. Le contact avec un fil sous tension mettra les parties métalliques exposées de l'outil sous tension, causant un choc électrique chez l'utilisateur.
2. Utilisez des dispositifs de serrage ou un autre moyen pratique pour fixer et soutenir la pièce sur une surface stable. Si vous la tenez avec la main ou l'appuyez contre une partie du corps, la pièce sera instable et vous risquez d'en perdre la maîtrise.
3. Portez une protection d'oreilles quand vous devez travailler longuement.

4. Maniez les fraises avec soin.
5. Avant de travailler, vérifiez soigneusement que les fraises ne sont ni fêlées ni endommagées ; si tel est le cas, remplacez-les immédiatement.
6. Attention aux clous. Avant d'utiliser l'outil, inspectez la pièce et retirez-les tous.
7. Tenez fermement votre outil.
8. Gardez les mains éloignées des pièces en mouvement.
9. Assurez-vous que la fraise ne touche pas la pièce à travailler avant que le contact ne soit mis.
10. Avant de commencer à travailler, laissez tourner l'outil à vide un instant ; assurez-vous qu'il n'y a ni vibration ni ballotement, ce qui indiquerait une fraise mal fixée.
11. Vérifiez toujours le sens de rotation de la fraise et le sens de déplacement de l'outil.
12. Ne laissez pas tourner l'outil non tenu. Ne le mettez en marche qu'une fois bien en mains.
13. Avant de retirer l'outil de la pièce à travailler, coupez toujours le contact et attendez que la fraise soit complètement arrêtée.
14. Ne touchez pas la fraise immédiatement après son arrêt ; elle peut être extrêmement chaude et pourrait vous brûler.
15. Veillez à maintenir le bâti-support à l'écart des diluants, des hydrocarbures et des huiles : le contact avec ces produits peut provoquer des fissures ou des déformations.
16. Attirez l'attention sur la nécessité d'utiliser des fraises ayant le diamètre de queue voulu et adaptées à la vitesse de l'outil.
17. Certains matériaux contiennent des produits chimiques qui peuvent être toxiques. Prenez les précautions nécessaires pour éviter que la poussière dégagée lors du travail ne soit inhalée ou n'entre en contact avec la peau. Suivez les consignes de sécurité du fournisseur du matériau.
18. Utilisez toujours un masque antipoussières ou un masque filtrant approprié au matériau à travailler et à l'outil utilisé.

## CONSERVEZ CES INSTRUCTIONS.

## AVERTISSEMENT :

La MAUVAISE UTILISATION de l'outil ou l'ignorance des consignes de sécurité indiquées dans ce manuel d'instructions peut entraîner une blessure grave.



## MODE D'EMPLOI

### Pose et dépose de la fraise (Fig. 1)

Important :

Assurez-vous toujours que l'outil est débranché et le contact coupé avant d'installer ou de retirer votre fraise.

Insérez le foret à fond dans le cône, du mandrin et serrez bien l'écrou de mandrin à l'aide des deux clés.

Un mandrin conique de 6 mm ou 1/4" est également fourni comme équipement standard outre celui de 8 mm ou 3/8" installé sur l'outil en usine. Servez-vous du cône de la dimension correcte pour la fraise que vous voulez utiliser. Pour retirer la fraise, observez le même processus en sens inverse.

ATTENTION :

Ne serrez pas l'écrou de mandrin sans y avoir inséré une fraise ; vous risqueriez de briser le mandrin.

### Réglage de la profondeur de taille (Fig. 2, 3 et 4)

Posez l'outil sur une surface plane. Relâchez les vis qui maintiennent la tige d'arrêt.

Relâchez le levier de verrouillage et abaissez le bâti jusqu'à ce que la fraise entre en contact avec la surface plane. Serrez alors le levier pour verrouiller le bâti de l'outil.

Ensuite abaissez la tige d'arrêt jusqu'à ce qu'elle touche le boulon hexagonal de réglage. Alignez l'index de profondeur sur la graduation "0".

Relevez la tige d'arrêt jusqu'à la profondeur de taille désirée. La profondeur de taille est indiquée sur l'échelle (1 mm ou 1/16" par graduation) par l'index de profondeur. Serrez ensuite la vis pour assurer en place la tige d'arrêt.

Dès lors vous pouvez obtenir la profondeur de taille que vous avez prédéterminée en relâchant le levier de verrouillage et en abaissant ensuite le bâti de l'outil jusqu'à ce que la tige d'arrêt touche le boulon hexagonal de réglage.

ATTENTION :

Etant donné qu'une taille trop profonde risque de surcharger le moteur et de rendre difficile le contrôle de l'outil, la profondeur de taille ne doit pas excéder 15 mm par passage lorsque vous rainez avec une fraise de 8 mm de diamètre.

[Note : Quand vous rainez avec une fraise de 20 mm de diamètre, la profondeur de taille ne doit pas excéder 5 mm par passage.] Si vous désirez obtenir des rainures d'une profondeur supérieure à 15 mm avec une fraise de 8 mm de diamètre, ou supérieure à 5 mm avec une fraise de 20 mm de diamètre, effectuez plusieurs passages en approfondissant graduellement.

### Butée (Fig. 5)

La butée possède trois boulons hexagonaux de réglage qui élèvent ou abaissent de 0,8 mm par tour. Vous pouvez obtenir aisément trois profondeurs de taille différentes en vous servant de ces boulons sans réajuster la tige d'arrêt.

Réglez le boulon hexagonal le plus bas pour obtenir la plus grande profondeur de taille, en suivant le processus "Réglage de la profondeur de taille". Réglez les deux boulons restants pour obtenir des profondeurs de taille moins grandes. Les différences de hauteur de ces trois boulons sont égales à celles des profondeurs de taille. Pour régler les boulons hexagonaux, relâchez d'abord les écrous hexagonaux qu'ils portent à l'aide de la clé et tournez-les ensuite. Une fois obtenue la position désirée, serrez les écrous hexagonaux tout en maintenant les boulons dans cette position.

La butée est également commode pour effectuer trois passages à des profondeurs successivement accrues lorsque vous taillez des rainures profondes.

ATTENTION :

Quand vous utilisez une fraise dont la longueur totale est de 60 mm ou davantage, ou avec une longueur d'arête de 35 mm ou plus, la profondeur de taille ne peut être réglée de la façon indiquée précédemment. Pour ce réglage, opérez comme suit : Relâchez le levier de verrouillage et ajustez soigneusement la saillie de la fraise sous la base de l'outil à la profondeur voulue en déplaçant le bâti de l'outil vers le haut ou le bas. Resserrez ensuite le levier afin de verrouiller le bâti à cette profondeur de taille. Maintenez le bâti ainsi verrouillé durant l'utilisation. Etant donné que la fraise fait toujours saillie sous la base de l'outil, faites bien attention lorsque vous déplacez celui-ci.

### Réglage du levier de verrouillage (Fig. 6)

La position de verrouillage du levier est réglable. Pour l'ajuster, relâchez le levier de verrouillage de 3/4 de tour et déprimez-en le centre. L'écrou hexagonal fera saillie et vous n'aurez qu'à le mettre sur la position désirée avant de ressermer le levier.

### Interrupteur (Fig. 7)

ATTENTION :

Avant de brancher l'outil, vérifiez toujours que la gâchette fonctionne correctement et revient sur la position "OFF" une fois relâchée.

Pour mettre l'outil en marche, tirez simplement sur la gâchette. Relâchez-la pour l'arrêter.

### Mode d'utilisation (Fig. 8)

- Placer l'embase de l'outil sur la pièce à travailler sans que la fraise ne touche quoi que ce soit. Mettez ensuite le contact et attendez que la fraise ait atteint sa pleine vitesse. Abaissez le bâti et déplacez l'outil vers l'avant à la surface de la pièce en le maintenant au contact et en progressant doucement jusqu'à l'achèvement de la coupe.
- Quand vous faites une coupe sur rebord, la surface de la pièce doit être du côté gauche de la fraise dans la direction de l'outil qui avance.

#### NOTE :

- Si vous déplacez votre outil trop vite vers l'avant, vous risquez d'obtenir une coupe peu égale et d'endommager votre fraise ou votre moteur. Si vous allez trop lentement, votre coupe risque d'être brûlée ou inégale. La vitesse de progression correcte dépend du calibre de la fraise, de la nature de la pièce à travailler et de la profondeur de coupe. Avant de commencer votre coupe sur la pièce, nous vous conseillons de faire un essai sur un morceau de rebut. Cela vous montrera exactement l'allure qu'aura votre coupe et vous permettra de vérifier les dimension.
- Quand vous utilisez le guide de coupe rectiligne, veillez à l'installer du côté droit dans le sens de progression de l'outil. Cela vous permettra de la garder bien au contact du côté de la pièce à travailler.

#### **Guide de coupe droite (Fig. 9, 10 et 11)**

Le guide de coupe droite est efficace pour obtenir des coupes droites quand vous chanfreinez ou rainez.

Pour installer le guide de coupe droite, insérez les tiges de guide dans les orifices situés à la base de l'outil. Réglez la distance entre la fraise et le guide. A la distance désirée, serrez les boulons à oreilles afin d'assurer le guide en position.

Quand vous coupez, déplacez votre outil avec le guide de coupe droite toujours au ras de la pièce à travailler.

Si la distance est trop importante entre le coté de la pièce à travailler et le guide de coupe droite, ou si ce même côté n'est pas rectiligne, vous ne pouvez pas utiliser le guide de coupe droite. En ce cas, fixez solidement, à l'aide de crampons, une pièce de bois rectiligne à la pièce à travailler et servez-vous en comme de guide au contact de l'embase de la défonceuse. Déplacez celle-ci dans la direction de la flèche.

#### **Guide de gabarit (accessoire sur demande)**

##### **(Fig. 12, 13 et 14)**

La guide de gabarit présente un manchon à travers lequel passe la fraise lorsqu'on effectue la reproduction exacte d'un modèle donné.

Pour installer le guide de gabarit, relâchez les vis à tête plate de l'embase, insérez le guide et resserrez les vis à nouveau.

Fixez le gabarit sur la pièce à travailler. Placez l'outil sur le gabarit et déplacez-le en faisant glisser le guide de gabarit le long du côté du gabarit.

#### **Tête d'aspiration (accessoire sur demande)**

##### **(Fig. 15, 16 et 17)**

Lorsque vous désirez effectuer une coupe sans poussières, utilisez cette tête d'aspiration. Installez-la sur la plaque de base de la défonceuse à l'aide des deux vis, et branchez sur un aspirateur ordinaire.

## **ENTRETIEN**

#### ATTENTION :

Assurez-vous toujours que l'outil est hors tension et hors secteur avant d'effectuer tout travail dessus.

Pour maintenir la sécurité et la fiabilité du produit, les réparations, l'entretien ou les réglages doivent être effectués par le Centre d'Entretien Makita.

1 Festziehen	11 EIN-/AUS-Schalter	19 Flügelschraube
2 Lösen	12 Vorschubrichtung	20 Schraube
3 Halten	13 Werkstück	21 Grundplatte
4 Feststellschraube	14 Fräserdrehrichtung	22 Führungshülse
5 Tiefenanschlag	15 (Ansicht des Arbeitsbereiches von oben)	23 Fräser
6 Schnellspannhebel	16 Korrekte Vorschubrichtung des Fräasers	24 Frästisch
7 Tiefenmarkierer	17 Führungshalterung	25 Schablone
8 Sechskanteinstellschraube	18 Parallelschlag	26 Absaugstutzen
9 Revolver-Anschlag		27 Schrauben
10 Sechskantmutter		

### TECHNISCHE DATEN

<b>Modell</b>	<b>3620</b>
Spannzangenaufnahme .....	8 mm (3/8 Zoll)
Tiefenhub .....	0 – 35 mm
Leerlaufdrehzahl (min <sup>-1</sup> ) .....	29 000
Gesamtlänge .....	211 mm
Gewicht .....	2,4 kg

- Wir behalten uns vor, Änderungen im Zuge der Entwicklung und des technischen Fortschritts ohne vorherige Ankündigung vorzunehmen.
- Hinweis: Die technischen Daten können von Land zu Land abweichen.

### Netzanschluß

Die Maschine darf nur an die auf dem Typenschild angegebene Netzspannung angeschlossen werden und arbeitet nur mit Einphasen-Wechselspannung. Sie ist entsprechend den Europäischen Richtlinien doppelt schutzisoliert und kann daher auch an Steckdosen ohne Erdanschluß betrieben werden.

### Sicherheitshinweise

Lesen und beachten Sie diese Hinweise, bevor Sie das Gerät benutzen.

### SPEZIELLE SICHERHEITSGESAMTREGELN

Lassen Sie sich NICHT durch Bequemlichkeit oder Vertrautheit mit dem Produkt (durch wiederholten Gebrauch erworben) von der strikten Einhaltung der Sicherheitsregeln für die Nutfräse abhalten. Wenn Sie dieses Elektrowerkzeug auf unsichere oder unsachgemäße Weise benutzen, können Sie schwere Verletzungen erleiden.

1. Halten Sie Elektrowerkzeuge nur an den isolierten Griffflächen, wenn Sie Arbeiten ausführen, bei denen die Gefahr besteht, dass verborgene Kabel oder das eigene Kabel kontaktiert werden. Bei Kontakt mit einem stromführenden Kabel werden die freiliegenden Metallteile der Maschine ebenfalls stromführend, so dass der Benutzer einen elektrischen Schlag erleiden kann.
2. Verwenden Sie Klemmen oder eine andere praktische Methode, um das Werkstück auf einer stabilen Unterlage zu sichern und abzustützen. Wenn Sie das Werkstück nur von Hand oder gegen Ihren Körper halten, befindet es sich in einer instabilen Lage, die zum Verlust der Kontrolle führen kann.
3. Tragen Sie bei längerem Arbeiten mit der Fräse einen Gehörschutz.
4. Behandeln Sie den Fräser sorgfältig.

5. Überprüfen Sie den Fräser vor Gebrauch sorgfältig auf Risse oder Beschädigung. Tauschen Sie gerissene oder beschädigte Fräser sofort aus.
6. Achten Sie auf eventuell vorhandene Nägel oder Fremdkörper. Das Werkstück vor Beginn der Arbeit auf Fremdkörper untersuchen und diese gegebenenfalls entfernen.
7. Halten Sie die Fräse mit beiden Händen gut fest.
8. Halten Sie die Hände von den sich bewegenden Teilen der Maschine fern.
9. Das Gerät nicht einschalten, wenn der Fräser das Werkstück berührt.
10. Vor dem Ansetzen auf das zu bearbeitende Werkstück, die Fräse einige Zeit ohne Last laufen lassen. Wird ein Vibrieren oder unrunder Lauf festgestellt, prüfen Sie, ob der Fräser sachgemäß eingesetzt wurde oder beschädigt ist.
11. Achten Sie auf Drehrichtung und Vorschubrichtung.
12. Die Maschine nicht im eingeschalteten Zustand aus der Hand legen. Die Benutzung ist nur in handgehaltener Weise vorgesehen.
13. Die Fräse erst dann vom Werkstück abnehmen, nachdem die Maschine abgeschaltet wurde und der Fräser zum Stillstand gekommen ist.
14. Berühren Sie den Fräser nicht unmittelbar nach dem Gebrauch; da er sehr heiß ist und Hautverbrennungen verursachen kann.
15. Die Kunststoffteile der Maschine nicht mit Lösungsmitteln, Benzin oder Öl in Kontakt bringen. Risse oder Versprödung können dadurch verursacht werden.
16. Machen Sie auf die Notwendigkeit aufmerksam, Fräser mit korrektem Schaftdurchmesser zu verwenden, die für die Drehzahl der Maschine geeignet sind.
17. Manche Materialien können giftige Chemikalien enthalten. Treffen Sie Vorsichtsmaßnahmen, um das Einatmen von Arbeitsstaub und Hautkontakt zu verhüten. Befolgen Sie die Sicherheitsdaten des Materialherstellers.
18. Verwenden Sie stets die korrekte Staubschutz- oder Atemmaske für das jeweilige Material und die Anwendung.

**BEWAHREN SIE DIESE HINWEISE SORGFÄLTIG AUF.**

## **WARNUNG:**

**MISSBRAUCH oder Missachtung der Sicherheitsvorschriften in dieser Anleitung können schwere Verletzungen verursachen.**

## **BEDIENUNGSHINWEISE**

### **Montage bzw. Demontage von Fräsern (Abb. 1)**

Wichtig:

Vor der Montage oder Demontage der Fräser stets sicherstellen, daß die Maschine abgeschaltet und der Netzstecker gezogen ist.

Den Fräser bis zum Anschlag in die Spannzange schieben und die Spannzangenmutter mit den mitgelieferten Gabelschlüsseln fest anziehen. Werkseitig ist eine 8 mm (3/8 Zoll) Spannzange montiert, als Standardzubehör wird eine 6 mm (1/4 Zoll) Spannzange mitgeliefert. Verwenden Sie eine der Größe des Fräasers entsprechende Spannzange.

Zur Demontage des Fräasers folgen Sie der Montageanweisung in umgekehrter Reihenfolge.

**VORSICHT:**

Ziehen Sie die Spannzangenmutter nicht ohne eingesetzten Fräser an. Dies kann zum Bruch des Spannkegels führen.

### **Einstellen der Frästiefe (Abb. 2, 3 u. 4)**

Die Fräse auf eine ebene Unterlage stellen und die Feststellschraube des Tiefenanschlages lösen.

Lösen Sie den Schnellspannhebel und senken Sie den Fräser bis so weit ab, bis der Fräser die Unterlage gerade berührt. Ziehen Sie den Schnellspannhebel wieder fest, um den Fräser bis zur Verriegelung.

Senken Sie nun den Tiefenanschlag, bis er die Sechskanteinstellschraube berührt. Den Tiefenmarkierer auf die Position "0" ausrichten.

Stellen Sie den Tiefenanschlag auf die gewünschte Frästiefe ein. Dabei den Tiefenmarkierer auf die entsprechende Frästiefe der Skala (1 mm bzw. 1/16 Zoll pro Stellenstrich) ausrichten. Danach die Feststellschraube anziehen, um den Tiefenanschlag zu sichern.

Die Fräse kann bis zur voreingestellten Frästiefe durch Lösen des Schnellspannhebels gesenkt werden.

**VORSICHT:**

Bei zu groß eingestellter Frästiefe (=hohe Spanabnahme) kann der Motor überlastet bzw. die sichere Führung der Maschine beeinträchtigt werden. Bei einem 8 mm Fräser sollte die Frästiefe daher nicht mehr als 15 mm pro Arbeitsgang betragen.

[Anmerkung: Bei einem 20 mm Fräser sollte die Frästiefe nicht mehr als 5 mm pro Arbeitsgang betragen.] Sollten größere Frästiefen gewünscht sein, sind die genannten maximalen Frästiefen in mehreren Arbeitsschritten bis zur gewünschten Frästiefe durchzuführen.

### **Revolver-Anschlag (Abb. 5)**

Am Revolver-Anschlag befinden sich drei Sechskant-Einstellschrauben. Durch Verstellen der Schrauben kann der Revolver-Anschlag 0,8 mm pro Umdrehung gehoben oder gesenkt werden. Es können problemlos drei verschiedene Frästiefen ohne Verstellung des Tiefenanschlages eingestellt werden.

Zur Einstellung zuerst die Sechskantmuttern lösen und anschließend die Einstellschrauben bis zur gewünschten Tiefe einstellen. Zur Sicherung der Einstellung die Muttern unter gleichzeitigem Festsetzen (Kontern) der Einstellschrauben festziehen. Die für die einzelnen Frässtufen eingestellte Frästiefe ergibt sich jeweils aus der Differenz zwischen den Stellschrauben.

**VORSICHT:**

Wenn Sie einen Fräser von über 60 mm Gesamtlänge oder über 35 mm Fräskopfänge benutzen, kann die Tiefe nicht wie zuvor beschrieben eingestellt werden. Lösen Sie den Sperrhebel, und stellen Sie das Hervorstehen des Fräasers aus dem Maschinenboden vorsichtig auf die gewünschte Frästiefe durch ein Auf- oder Abwärtsbewegen des Gerätes ein. Danach ziehen Sie den Sperrhebel wieder fest, um das Gerät bei der gewünschten Frästiefe zu arretieren. Weil der Fräser dann immer aus dem Boden des Gerätes hervorsteht, sollten Sie bei der Handhabung des Gerätes vorsichtig sein.

### **Einstellen des Schnellspannhebels (Abb. 6)**

Die Verriegelungsposition des Schnellspannhebels kann, wie nachfolgend beschrieben, eingestellt werden. Lösen Sie den Schnellspannhebel um eine 3/4 Umdrehung. Drücken Sie gegen den Schnellspannhebel, um die Mutter aus der Raststellung des Gehäuses herauszudrücken. Die Mutter in eine andere Position bringen und den Schnellspannhebel wieder festziehen.

### **Schalterfunktion (Abb. 7)**

**VORSICHT:**

Vor dem Anschließen der Maschine an das Stromnetz stets überprüfen, ob der Schalter ordnungsgemäß funktioniert und beim Loslassen in die "AUS"-Stellung zurückkehrt.

Zum Einschalten den EIN-/AUS-Schalter drücken. Zum Ausschalten den Schalter loslassen.

### **Bedienung (Abb. 8)**

- Die Fräse auf das zu bearbeitende Werkstück setzen, ohne das der Fräser das Werkstück berührt. Die Fräse einschalten und warten bis die Maschine die volle Drehzahl erreicht hat. Die Fräse auf der Oberfläche des Werkstück vorwärts schieben. Die Grundplatte nicht verkanten und gleichmäßig arbeiten, bis der Fräsvorgang beendet ist.
- Bei der Bearbeitung von Kanten muß sich das Werkstück, in Vorschubrichtung gesehen, links vom Fräser befinden.

**HINWEIS:**

- Zu hoher Vorschub (Spanabnahme) vermindert die Bearbeitungsqualität und überlastet Motor bzw. Fräswerkzeug. Zu geringer Vorschub kann zu Brandmarken am Werkstück und ungenauem Arbeitsergebnis führen. Die richtige Vorschubgeschwindigkeit ist abhängig vom Werkstoff, Fräserdurchmesser und Frästiefe; eine Probefräsung an einem gleichwertigen Abfallstück ist vor dem endgültigen Arbeitsgang zu empfehlen, um Fräseinstellung und -qualität zu kontrollieren.

- Zur sicheren Führung ist der Parallelanschlag in Vorschubrichtung gesehen auf der rechten Maschinen-  
seite zu befestigen.

### **Parallelanschlag (Abb. 9, 10 u. 11)**

Zum Anbau des Parallelanschlags die Führungsstangen in die Grundplatte einsetzen und mit den Flügelschrauben entsprechend dem gewünschten Maß arretieren.

Führen Sie das Gerät während des Fräsvorgangs plan mit dem Anschlag entlang des Werkstücks.

Sollte die Fräslinie außerhalb des Einstellbereichs des Parallelanschlags liegen, benutzen Sie ein gerades Lineal (Leiste, Schiene, etc.) und befestigen Sie es auf dem Werkstück. Führen Sie die Fräse entlang des Lineals in Pfeilrichtung.

### **Führungshülse (Sonderzubehör)**

**(Abb. 12, 13 u. 14)**

Die Führungshülse gestattet die Verwendung von Schablonen.

Zum Anbringen der Führungshülse lösen Sie die Schrauben am Frästisch, setzen die Führungshülse ein und ziehen anschließend die Schrauben wieder an.

Die Schablone am Werkstück befestigen. Die Fräse auf die Schablone setzen und so führen, daß die Führungshülse an der Bezugskante der Schablone entlangfährt.

### **Absaugstutzen (Sonderzubehör)**

**(Abb. 15, 16 u. 17)**

Verwenden Sie zur Staubabsaugung den Absaugstutzen. Den Absaugstutzen mit den beiden Schrauben am Frästisch befestigen. Ein geeignetes Absauggerät am Absaugstutzen anschließen.

## **WARTUNG**

### **VORSICHT:**

Vor Arbeiten an am Gerät vergewissern Sie sich, daß der Schalter in der Position OFF und der Netzstecker gezogen ist.

Zur Gewährleistung der Produktsicherheit und -zuverlässigkeit sind Reparaturen, Wartungsarbeiten und Einstellungen von einer Makita-Service-Station auszuführen.

### Visione generale

1 Stringere	12 Avanzamento del pezzo	19 Dado a farfalla
2 Allentare	13 Pezzo da lavorare	20 Vite
3 Tener fermo	14 Senso di rotazione dell'utensile	21 Piastra di base
4 Vite	15 (Vista dal di sopra della fresatrice)	22 Canotto guida
5 Piolo d'arresto	16 Direzione giusta di avanzamento del pezzo da lavorare	23 Utensile
6 Levetta di bloccaggio	17 Barra guida	24 Base
7 Indicatore di profondità	18 Guida diritta	25 Canotto
8 Bullone di regolazione		26 Dispositivo aspirante
9 Blocco d'arresto		27 Vite
10 Dado esagonale		
11 Interruttore		

### DATI TECNICI

<b>Modello</b>	<b>3620</b>
Misura del mandrino a pinza .....	8 mm o 3/8"
Corsa del corpo principale .....	0 – 35 mm
Velocità a vuoto (min <sup>-1</sup> ) .....	29.000
Lunghezza totale .....	211 mm
Peso netto .....	2,4 kg

- Per il nostro programma di ricerca e sviluppo continui, i dati tecnici sono soggetti a modifiche senza preavviso.
- Nota: I dati tecnici potrebbero differire a seconda del paese di destinazione del modello.

#### Alimentazione

L'utensile deve essere collegato ad una presa di corrente con la stessa tensione indicata sulla targhetta del nome e può funzionare soltanto con la corrente alternata monofase. Esso ha un doppio isolamento in osservanza alle norme europee, per cui può essere usato con le prese di corrente sprovviste della messa a terra.

#### Consigli per la sicurezza

Per la vostra sicurezza, riferitevi alle accluse istruzioni per la sicurezza.

### SPECIFICHE REGOLE DI SICUREZZA

**NON lasciare che la comodità o la familiarità con il prodotto (acquisita con l'uso ripetuto) sostituisca la stretta osservanza delle norme di sicurezza per la fresatrice. Se si usa questo utensile elettrico in modo insicuro o sbagliato, c'è pericolo di seri infortuni.**

1. Tenere gli utensili elettrici per le superfici di presa isolate quando si eseguono operazioni in cui l'utensile da taglio potrebbe fare contatto con fili elettrici nascosti o con il suo stesso cavo di alimentazione. Il contatto con un filo elettrico "sotto tensione" mette "sotto tensione" le parti metalliche esposte dell'utensile, dando una scossa all'operatore.
2. Usare morse od altri modi pratici per fissare e supportare il pezzo su una superficie stabile. Se lo si tiene in mano o contro il proprio corpo, il pezzo diventa instabile e potrebbe causare la perdita di controllo.
3. Quando si opera per lungo tempo mettersi protezioni alle orecchie.
4. Trattare gli utensili con estrema cura.

5. Controllare gli utensili con estrema cura che non ci siano crepature oppure siano danneggiati prima di cominciare la lavorazione. Rimpiazzare immediatamente utensili con crepature oppure danneggiati.
6. Evitare di tagliare chiodi. Ispezionare se ci sono e rimuovere tutti i chiodi dal pezzo da lavorare prima di cominciare la lavorazione.
7. Tenere la fresatrice ferma.
8. Tenere le mani lontane dalle parti in movimento.
9. Prima di mettere in moto la fresatrice assicurarsi che l'utensile non è a contatto con il pezzo da lavorare.
10. Prima di cominciare la lavorazione sul pezzo da lavorare attualmente, lasciare che giri per un momento. Osservare se ci sono vibrazioni oppure rotazioni imperfette che possono essere il segno di un montaggio imperfetto dell'utensile.
11. Assicurarsi del senso di rotazione dell'utensile e della direzione di avanzamento del pezzo da lavorare.
12. Non lasciare che l'utensile giri a vuoto. Mettere in moto la fresatrice solo quando è ben tenuta in mano.
13. Dopo aver lasciato andare l'interruttore sempre aspettare che l'utensile si fermi completamente prima di rimuovere la fresatrice dal pezzo da lavorare.
14. Non toccare l'utensile subito dopo la lavorazione; potrebbe essere estremamente caldo e potrebbe bruciare la vostra pelle.
15. Non sporcare sbadatamente la base dell'utensile con solvente benzina, olio oppure liquidi simili. Questi liquidi potrebbero causare crepature sulla base dell'utensile.
16. Bisogna usare punte con il diametro corretto del codolo e adatte alla velocità dell'utensile.
17. Alcuni materiali contengono sostanze chimiche che potrebbero essere tossiche. Fare attenzione per evitare l'inalazione o il contatto con la pelle. Osservare le precauzioni del produttore del materiale.
18. Usare sempre la mascherina antipolvere/respiratore adatti al materiale e all'applicazione con cui si lavora.

**CONSERVATE QUESTE ISTRUZIONI.**

## **ATTENZIONE:**

L'utilizzo SBAGLIATO o la mancata osservanza delle norme di sicurezza di questo manuale di istruzioni potrebbero causare lesioni serie.

## **ISTRUZIONI PER L'USO**

### **Montaggio e smontaggio dell'utensile (Fig. 1)**

Importante:

Sempre assicurarsi che l'interruttore sia staccato e così pure la presa prima di montare oppure smontare l'utensile.

Inserire l'utensile fino in fondo nel mandrino a pinza e bloccarlo usando due chiavi. Oltre al mandrino di 8 mm o 3/8" che fa parte delle attrezzature in dotazione all'attrezzo, la ditta ha pure aggiunto un mandrino di 6 mm o 1/4". Usare il mandrino più adatto all'utensile che voi desiderate usare.

Per smontare l'utensile seguire le istruzioni di montaggio nel senso inverso.

**ATTENZIONE:**

Non stringere il mandrino a pinza se non c'è l'utensile inserito altrimenti la pinza del mandrino si romperà.

### **Regolazione della profondità di taglio (Fig. 2, 3 e 4)**

Collocare la fresatrice su una superficie piatta. Allentare le viti che fissano il polo d'arresto.

Allentare la levetta di bloccaggio e abbassare il corpo della fresatrice in modo che la punta venga a trovarsi a leggero contatto con la superficie piatta. Stringere la levetta di bloccaggio per bloccare il corpo dell'utensile.

Quindi, abbassare la levetta di bloccaggio finché viene a contatto con il bullone esagonale di regolazione. Allineare l'indicatore di profondità con la graduazione "0".

Alzare il polo d'arresto finché si arriva alla desiderata profondità di taglio. La profondità di taglio è indicata sulla scala (1 mm o 1/16" per grado) dall'indicatore di profondità. Poi stringere le viti per fissare il polo d'arresto.

Ora, si può ottenere la predeterminata profondità di taglio allentando la levetta di bloccaggio e quindi abbassando il corpo della fresatrice finché il polo d'arresto viene a contatto con il bullone di regolazione.

**ATTENZIONE:**

Dato che un taglio eccessivo può divenire la causa di sovraccarico sul motore oppure difficoltà nel controllo della fresatrice, la profondità di taglio non dovrà superare i 15 mm alla volta nel caso di fare intagli con una punta di 8 mm di diametro.

(Nota: Quando si fanno intagli con una punta di 20 mm di diametro, la profondità di taglio non dovrà superare i 5 mm alla volta) Quando si vogliono fare intagli più profondi dei 15 mm con una punta di 8 mm di diametro oppure di più di 5 mm di profondità con una punta di 20 mm di diametro, fare parecchi passaggi abbassando progressivamente la profondità della punta.

### **Blocco d'arresto (Fig. 5)**

Il blocco d'arresto ha tre bulloni esagonali di regolazione che si abbassano o si alzano di 0,8 mm al giro. Si possono così ottenere facilmente tre profondità di taglio usando questi bulloni di regolazione senza ricorrere alla regolazione del piolo d'arresto.

Regolare il bullone più in basso per ottenere il taglio più profondo, seguendo il metodo di 'regolazione della profondità di taglio'. Per ottenere una profondità di taglio più moderata regolare i due rimanenti bulloni. La differenza in spessore di questi tre bulloni è esattamente la stessa della profondità di taglio ottenuta. Per regolare i bulloni esagonali, per prima cosa allentare i dadi esagonali con una chiave inglese e poi far girare i bulloni esagonali. Dopo aver ottenuto la posizione desiderata, stringere i dadi esagonali mantenendo i bulloni nella stessa posizione. Si usa il blocco d'arresto anche nel caso di voler fare intagli profondi con tre passaggi ad una profondità progressivamente aumentata.

**ATTENZIONE:**

Quando si usa una punta avente una lunghezza totale di 60 mm o di più, oppure la parte tagliente lunga 35 mm o di più, la profondità di taglio non può essere regolata come detto in precedenza. È necessario procedere nel seguente modo: Allentare la levetta di bloccaggio e regolare con cura la parte di punta sporgente sotto la base dell'utensile alla profondità desiderata di taglio, facendo muovere il corpo dell'utensile in su e giù. Poi stringere di nuovo la levetta di bloccaggio in modo da bloccare il corpo dell'utensile alla profondità desiderata di taglio. Mantenere il corpo dell'utensile bloccato in quella posizione durante la lavorazione. Dato che la punta sporge da sotto la base dell'utensile, fare attenzione durante l'uso.

### **Regolazione della levetta di regolazione (Fig. 6)**

Si può regolare la posizione bloccata della levetta di bloccaggio. Per regolarla, allentare la levetta di bloccaggio un 3/4 di giro ed esercitare pressione sul centro della levetta di bloccaggio. Il dado esagonale verrà fuori. Piazzare il dado esagonale nella posizione desiderata e stringere la levetta di bloccaggio.

### **Interruttore (Fig. 7)**

**ATTENZIONE:**

Prima di inserire l'utensile in una presa di corrente, controllare che il grilletto dell'interruttore funzioni bene e ritorni sulla posizione di "OFF" (spento) quando viene rilasciato.

Per mettere in moto l'utensile, premere semplicemente il grilletto dell'interruttore.

### **Lavorazione (Fig. 8)**

- Piazzare la base dell'utensile sul pezzo da lavorare senza che la punta venga a contatto con questo. Poi mettere in moto l'utensile e aspettare che la punta arrivi alla sua piena velocità. Abbassare il corpo dell'utensile e far muovere l'utensile in avanti sulla superficie del pezzo da lavorare, mantenendo la base aderente e avanzando leggermente finché si finisce il taglio.
- Quando si lavora sui lati la superficie del pezzo da lavorare dovrà trovarsi sulla sinistra dell'utensile nella direzione di avanzamento del pezzo.

#### NOTA:

- Con un movimento di avanzamento troppo veloce si ottiene un taglio di cattiva qualità, oppure si danneggia l'utensile o il motore. La velocità giusta dipenderà dalla grandezza dell'utensile, il tipo di pezzo da lavorare e la profondità del taglio. Prima di iniziare il taglio sul pezzo vero si suggerisce di fare un taglio di prova su un pezzo da buttare. Questo permetterà di farsi un'idea esatta di quali saranno i risultati del taglio e allo stesso tempo permetterà un controllo sulle dimensioni.
- Quando si usa la guida diritta, assicurarsi che sia montata sul lato destro della direzione di avanzamento del pezzo da lavorare. Questo aiuterà a mantenere la fresatrice in parallelo con il lato del pezzo da lavorare.

#### **Guida diritta (Fig. 9, 10 e 11)**

La guida diritta è l'ideale per tagli diritti nel caso di scanalature oppure incavi in superficie.

Per piazzare la guida diritta, inserire la barra di guida nei fori sulla base. Regolare la distanza tra la punta e la guida diritta. Alla distanza desiderata, stringere il bullone a farfalla per fissare la guida diritta al suo posto.

Durante il taglio far muovere la fresatrice mantenendo la guida diritta in parallelo con i lati del pezzo da lavorare.

Se la distanza (A) tra il lato del pezzo da lavorare e la posizione di taglio sono troppo larghe per la guida diritta, oppure se il lato del pezzo da lavorare non è diritto, la guida diritta non può essere usata. In questo caso, fissare con una morsa un pezzo di legno diritto sul lato del pezzo da lavorare e usarlo come guida per la fresatrice. Far avanzare l'utensile nella direzione della freccia.

#### **Canotto guida (accessori a richiesta)**

##### **(Fig. 12, 13 e 14)**

Il canotto guida è provvisto di una manica attraverso la quale passa l'utensile, permettendo l'uso della fresatrice con canotti a modello fisso.

Per montare il canotto guida allentare le viti sulla base della fresatrice, inserire il canotto guida e quindi stringere le viti.

Fissare il canotto sul pezzo da lavorare. Piazzare la fresatrice sul canotto e spostare la fresatrice con il canotto guida che scivola lungo i lati del canotto.

#### **Dispositivo aspirante (accessori a richiesta)**

##### **(Fig. 15, 16 e 17)**

Quando si deve eseguire un'operazione di taglio pulita, usare questo dispositivo aspirante. Installare il dispositivo sulla base servendosi delle due viti e quindi collegare l'aspirapolvere al dispositivo di aspirazione.

## **MANUTENZIONE**

#### **ATTENZIONE:**

Prima di eseguire qualsiasi lavoro sull'utensile, accertatevi sempre che sia spenta e staccata dalla presa di corrente.

Per mantenere la sicurezza e l'affidabilità del prodotto, le riparazioni, la manutenzione o le regolazioni dovrebbero essere eseguite da un centro di assistenza Makita autorizzato.



**Verklaring van algemene gegevens**

1 Vastdraaien	11 Trekschakelaar	21 Voetplaat
2 Losdraaien	12 Machinerichting	22 Sjabloongeleider
3 Vasthouden	13 Werkstuk	23 Frees
4 Schroef	14 Freesrichting	24 Voetstuk
5 Stopas	15 (van bovenaf gezien)	25 Sjabloon
6 Sluithendel	16 Juiste rotatie- en freesrichting	26 Zuigmond
7 Diepte-indikator	17 Geleidestaaf	27 Schroef
8 Zeskant stelbout	18 Rechte geleider	
9 Stopblok	19 Vleugelbout	
10 Zeskantmoer	20 Schroef	

**TECHNISCHE GEGEVENS**

<b>Model</b>	<b>3620</b>
Spantang cap. ....	8 mm of 3/8"
Slag .....	0 – 35 mm
Toerental onbelast (min <sup>-1</sup> ) .....	29 000
Totale lengte .....	211 mm
Netto gewicht .....	2,4 kg

- In verband met ononderbroken research en ontwikkeling behouden wij ons het recht voor bovenstaande technische gegevens te wijzigen zonder voorafgaande kennisgeving.
- Opmerking: De technische gegevens kunnen van land tot land verschillen.

**Stroomvoorziening**

De machine mag alleen worden aangesloten op een stroombron van hetzelfde voltage als aangegeven op de naamplaat, en kan alleen op enkel-fase wisselstroom worden gebruikt. De machine is dubbel-geïsoleerd volgens de Europese standaard en kan derhalve ook op een niet-geaard stopcontact worden aangesloten.

**Veiligheidswenken**

Voor uw veiligheid dient u de bijgevoegde Veiligheidsvoorschriften nauwkeurig op te volgen.

**AANVULLENDE**

**VEILIGHEIDSVOORSCHRIFTEN**

Laat u NIET misleiden door een vals gevoel van comfort en bekendheid met het gereedschap (na veelvuldig gebruik) en neem alle veiligheidsvoorschriften van de bovenfrees altijd strikt in acht. Bij onveilig of verkeerd gebruik van het elektrisch gereedschap, bestaat de kans op ernstig persoonlijk letsel.

1. Houd elektrisch gereedschap vast aan het geïsoleerde oppervlak van de handgrepen wanneer u werkt op plaatsen waar het zaaggereedschap met verborgen bedrading of zijn eigen snoer in aanraking kan komen. Door contact met onder spanning staande draden, zullen de niet-geïsoleerde metalen delen van het gereedschap onder spanning komen te staan zodat de gebruiker een elektrische schok kan krijgen.
2. Gebruik klemmen of een andere praktische methode om het werkstuk op een stabiele ondergrond te bevestigen en ondersteunen. Als u het werkstuk in uw hand of tegen uw lichaam geklemd houdt, is het onvoldoende stabiel en kunt u de controle erover verliezen.
3. Gebruik een oorbescherming, wanneer U lange tijd met dit gereedschap denkt te werken.

4. Wees voorzichtig met het frees.
5. Controleer het frees op barsten of beschadiging, alvorens het gereedschap in te schakelen en vervang onmiddellijk als het frees is gebarsten of beschadigd.
6. Zorg dat het frees niet in contact komt met spijkers enz. Verwijder derhalve alvorens met trimmen te beginnen eventuele spijkers en dergelijke van het werkstuk.
7. Houd het gereedschap stevig vast.
8. Houd uw handen uit de buurt van de roterende delen.
9. Zorg dat het frees niet in contact is met het werkstuk wanneer u het gereedschap inschakelt.
10. Laat het gereedschap draaien, alvorens het werkstuk te trimmen. Controleer of er trillingen en/of schommelingen zijn, die op een verkeerd geïnstalleerd frees kunnen wijzen.
11. Zorg dat de rotatierichting overeenkomt met de trimrichting.
12. Schakel het gereedschap onmiddellijk uit, als u het niet meer gebruikt. Schakel het gereedschap allen in, als u het in handen houdt.
13. Schakel het gereedschap uit en wacht tot het helemaal tot stilstand is gekomen, alvorens het van het werkstuk te verwijderen.
14. Raak het frees onmiddellijk na het trimmen niet aan; aangezien het nog gloeiend heet is en derhalve brandwonden kan veroorzaken.
15. Wees voorzichtig en veeg het voetstuk van het gereedschap niet af met verfdunner, benzine, olie of iets dergelijks, aangezien er anders barsten in kunnen komen.
16. Zorg ervoor dat u uitsluitend frezen gebruikt die de juiste schachtdiameter hebben en geschikt zijn voor de snelheid van het gereedschap.
17. Sommige materialen bevatten chemische stoffen die vergiftig kunnen zijn. Vermijd inademing van stof en contact met de huid. Volg de veiligheidsinstructies van de leverancier van het materiaal.
18. Gebruik altijd het juiste stofmasker/ademhalingsapparaat voor het materiaal en de toepassing waarmee u werkt.

**BEWAAR DEZE VOORSCHRIFTEN.**

**WAARSCHUWING:**

**VERKEERD GEBRUIK** of het niet naleven van de veiligheidsvoorschriften in deze gebruiksaanwijzing kan leiden tot ernstige verwondingen.

## BEDIENINGSVOORSCHRIFTEN

### Inzetten of verwijderen van de frees (Fig. 1)

#### Belangrijk:

Controleer altijd of het gereedschap uitgeschakeld is en het netsnoer van het stopcontact is verwijderd, alvorens de frees in te zetten of te verwijderen.

Steek de frees helemaal in de spantang en draai de spantangmoer stevig vast met behulp van de twee sleutels. Behalve de 8 mm of 3/8" spantang die in de fabriek op het gereedschap is geïnstalleerd, wordt ook nog een 6 mm of 1/4" spantang bijgeleverd als standaard toebehoren. Gebruik dus voor het freesje dat u gebruiken wilt de passende spantang. Voor het verwijderen van de frees, volgt u de procedure voor het inzetten in omgekeerde volgorde.

#### LET OP:

Draai de spantangmoer niet vast als in de spantang geen frees zit, aangezien anders de spantang kan breken.

### Instellen van de freesdiepte (Fig. 2, 3 en 4)

Plaats het gereedschap op een horizontaal vlak. Draai de schroef die de stopas vastzet, los.

Maak de sluihendel los en laat het motorhuis naar beneden zakken, totdat de frees nog net het horizontaal vlak aanraakt. Maak vervolgens de sluihendel weer vast om het motorhuis vast te zetten.

Laat daarna de stopas naar beneden zakken, totdat deze in contact komt met de zeskante afstelbout. Zet de diepte-indikator in de "0" stand op de schaalverdeling.

Schuif de stopas naar boven totdat de gewenste freesdiepte is bereikt. De freesdiepte kunt u op de schaalverdeling aflezen (1 mm of 1/16" per streepje), met behulp van de freesdiepte-indikator. Draai vervolgens de schroef vast om de stopas vast te zetten.

Stel nu het gereedschap in op de aldus verkregen freesdiepte door de sluihendel los te maken en het motorhuis te laten zakken, totdat de stopas contact maakt met de zeskante afstelbout.

#### LET OP:

Aangezien de motor overbelast kan raken, wanneer de freesdiepte te groot is, mag de freesdiepte niet meer dan 15 mm bedragen voor het snijden van groeven met een 8 mm diameter frees.

[Opmerking: Voor het snijden van groeven met een 20 mm diameter frees, mag de freesdiepte telkens niet meer dan 5 mm bedragen.] Wanneer u derhalve groeven wilt snijden van meer dan 15 mm diepte met een 8 mm diameter frees, of groeven van meer dan 5 mm diepte met een 20 mm diameter frees, dient u de bewerking dus de nodige keren te herhalen, en de frees telkens wat dieper in te stellen.

### Stopblok (Fig. 5)

De stopblok is voorzien van drie zeskant stelhouten waarmee u de frees per draai 0,8 mm naar boven of naar beneden kunt instellen. Met behulp van de zeskant stelhouten kunt u dus gemakkelijk op drie verschillende freesdiepten instellen, zonder de stopas opnieuw te moeten instellen.

Stel de onderste zeskant bout zo in dat u de grootste freesdiepte krijgt. U volgt daarvoor de procedure voor "Instellen van de freesdiepte". Stel de overige twee zeskant bouten in voor het verkrijgen van kleinere freesdiepten. De verschillen in hoogte van deze zeskant bouten zijn gelijk aan de verschillen in freesdiepte. Voor het instellen van de zeskant bouten, worden de zeskant moeren op de zeskant bouten met een sleutel losgedraaid en vervolgens de zeskant bouten gedraaid. Draai de moeren na de gewenste instelling weer vast terwijl u daarbij de zeskant bouten in de ingestelde positie houdt. Het stopblok is ook handig voor het geval u diepe groeven moet snijden en de bewerking drie keer moet herhalen met telkens een grotere freesdiepte.

#### LET OP:

Wanneer de gebruikte frees een totale lengte heeft van 60 mm of meer, of wanneer de uitstekende lengte 35 mm of meer bedraagt, kan de freesdiepte niet worden ingesteld op de hierboven beschreven manier. U dient dus in dit geval als volgt te werk te gaan:

Maak de sluihendel los en stel de lengte van de frees die uit het voetstuk uitsteekt nauwkeurig in op de gewenste freesdiepte door het motorhuis te lichten of te laten zakken. Vervolgens wordt wanneer de freesdiepte is ingesteld, het motorhuis vastgezet door de sluihendel vast te maken. Zorg dat tijdens het frezen het motorhuis niet verschoven wordt. Aangezien de frees in dit geval altijd uitsteekt, dient u uitermate voorzichtig te zijn.

### Instellen van de sluihendel (Fig. 6)

De vergrendelingspositie van de sluihendel is instelbaar. Voor het instellen wordt de sluihendel 3/4 draai losgemaakt en vervolgens wordt de sluihendel in het midden ingedrukt. De zeskant moer komt dan tevoorschijn. Zet de zeskant moer in de gewenste positie en maak daarna de sluihendel weer vast.

### Trekschakelaar (Fig. 7)

#### LET OP:

Alvorens het netsnoer op het stopcontact aan te sluiten, dient u altijd te controleren of de trekschakelaar behoorlijk werkt en bij loslaten onmiddellijk naar de "OFF" positie terugkeert.

Om het gereedschap in te schakelen wordt de trekschakelaar ingedrukt. Laat de schakelaar los om uit te schakelen.

### Bediening (Fig. 8)

- Zet het gereedschap op het werkstuk. De frees mag echter nog niet met het werkstuk in contact komen. Schakel het gereedschap in en wacht tot de frees op volle toeren draait. Druk vervolgens het motorhuis naar beneden en schuif het gereedschap over het werkstuk. Zorg dat het voetstuk volop in contact met het werkstuk blijft en schuif het gereedschap langzaam voorwaarts totdat het frezen is voltooid.
- Wanneer u de rand moet frezen, dient het werkstuk t.o.v. van de freesrichting, links te liggen, zoals in de illustratie.

#### OPMERKING:

- Wanneer u het gereedschap te snel naar voren beweegt, krijgt u slecht gefreesde groeven, of kunnen de motor en de frees beschadiging oplopen. Wanneer u daarentegen het gereedschap te langzaam naar voren beweegt, kunnen brandvlekken ontstaan en krijgt u ook geen mooie groeven. De juiste freessnelheid hangt af van de gebruikte freesmaat, het materiaal van het werkstuk en de freesdiepte. Alvorens het werkstuk te frezen, verdient het dus aanbeveling eerst een groef te frezen in een stuk hout van hetzelfde soort. U kunt dan de snelheid bepalen en het resultaat beoordelen.
- Wanneer u bij het frezen de rechte geleider gebruikt, dient u de geleider aan de rechterkant (ten opzichte van de freesrichting) te installeren. U kunt dan de geleider volledig tegen de zijkant van het werkstuk houden.

#### Rechte geleider (Fig. 9, 10 en 11)

De rechte geleider kunt u met zeer goede resultaten gebruiken wanneer u rechte groeven moet frezen of recht moet afschuiven.

Voor het bevestigen van de rechte geleider dienen de geleidestaven in de gaten in het voetstuk van het gereedschap gestoken te worden. Vervolgens wordt de afstand tussen de frees en de rechte geleider ingesteld. Daarna de vleugelmoeren vastdraaien voor het vastzetten van de rechte geleider.

Tijdens het frezen dient u ervoor te zorgen dat de rechte geleider steeds tegen de zijkant van het werkstuk aangedrukt blijft.

Wanneer de afstand (A) tussen de zijkant van het werkstuk en de freeslijn te groot is, kan de rechte geleider niet gebruikt worden. Dit is ook het geval wanneer de zijkant van het werkstuk niet recht is. Het is dan in dit geval aangeraden een recht stuk plank van de vereiste breedte op het werkstuk vast te klemmen en de plank te gebruiken als een geleider. U dient dan tijdens het frezen het voetstuk van het gereedschap tegen de zijkant van de plank aangedrukt te houden. Ook dient u het gereedschap voort te bewegen in de richting van de pijl.

#### Sjabloongeleader (losverkrijgbaar) (Fig. 12, 13 en 14)

De sjabloongeleader loopt uit op een busje, waardoorheen de frees uitsteekt. Hierdoor kan het gereedschap precies de patronen van de sjabloon volgen.

Om de sjabloongeleader te bevestigen, maakt u de twee philipsschroeven onder het voetstuk los, plaats daarna de sjabloongeleader en zet de geleider met de schroeven vast.

Plaats de sjabloon op het werkstuk en zet hem vast zodat hij niet verschuift. Plaats vervolgens het gereedschap op de sjabloon, zodanig dat de sjabloongeleader de patronen kan volgen.

#### Zuigmond (losverkrijgbaar) (Fig. 15, 16 en 17)

Wanneer u wilt frezen zonder stof te verspreiden, dient u de zuigmond te gebruiken. Installeer de zuigmond op het voetstuk van het gereedschap door middel van de twee schroeven, en sluit op de zuigmond een stofzuiger aan.

## ONDERHOUD

#### LET OP:

Zorg er altijd voor dat de machine is uitgeschakeld en de stekker uit het stopcontact is verwijderd alvorens onderhoud aan de machine uit te voeren.

Opdat het gereedschap veilig en betrouwbaar blijft, dienen alle reparaties, onderhoud of afstellingen te worden uitgevoerd bij een erkend Makita service centrum.

## Explicación de los dibujos

1	Apretar	11	Interruptor de gatillo	18	Guía recta
2	Aflojar	12	Dirección de avance	19	Perno de aletas
3	Retener	13	Pieza de trabajo	20	Tornillo
4	Tornillo	14	Dirección de rotación de la broca	21	Placa de la base
5	Polo de tope	15	(Visto desde la parte superior de la herramienta)	22	Guía para plantilla
6	Palanca de cierre	16	Dirección correcta de avance de la broca	23	Broca
7	Indicador de profundidad	17	Barra guía	24	Base
8	Perno hexagonal de ajuste			25	Plantilla
9	Bloque de tope			26	Cabeza de aspiración
10	Tuerca hexagonal			27	Tornillos

## ESPECIFICACIONES

Modelo

3620

Capacidad de boquilla ..... 8 mm o 3/8"

Carrera del principal ..... 0 – 35 mm

Velocidad en vacío (min<sup>-1</sup>) ..... 29.000

Longitud total ..... 211 mm

Peso neto ..... 2,4 kg

• Debido a un programa continuo de investigación y desarrollo, las especificaciones aquí dadas están sujetas a cambios sin previo aviso.

• Nota: Las especificaciones pueden ser diferentes de país a país.

### Alimentación

La herramienta ha de conectarse solamente a una fuente de alimentación de la misma tensión que la indicada en la placa de características, y sólo puede funcionar con corriente alterna monofásica. El sistema de doble aislamiento de la herramienta cumple con la norma europea y puede, por lo tanto, usarse también en enchufes hembra sin conductor de tierra.

### Sugerencias de seguridad

Para su propia seguridad, consulte las instrucciones de seguridad incluidas.

## NORMAS DE SEGURIDAD ESPECÍFICAS

**NO deje que la comodidad o familiaridad con el producto (a base de utilizarlo repetidamente) sustituya la estricta observancia de las normas de seguridad para la fresadora. Si utiliza esta herramienta eléctrica de forma no segura o incorrecta, podrá sufrir graves heridas personales.**

1. Sujete las herramientas eléctricas por las superficies de aislamiento aisladas cuando realice una operación en la que la herramienta de corte pueda entrar en contacto con cableado oculto o con su propio cable. El contacto con un cable con corriente hará que la corriente circule por las partes metálicas expuestas de la herramienta y podrá electrocutar al operario.
2. Utilice mordazas u otros medios de sujeción prácticos para sujetar y apoyar la pieza de trabajo en una plataforma estable. Sujetada con la mano o contra su cuerpo, la pieza de trabajo estará inestable y podrá ocasionar la pérdida del control.
3. Protéjase los oídos cuando trabaje durante periodos prolongados.
4. Manipule con mucho cuidado estas brocas.

5. Compruebe con cuidado si existen grietas o daños en la broca antes de la operación. Reemplace inmediatamente la broca si está agrietada o dañada.
6. No corte clavos. Inspeccione antes de la operación la pieza de trabajo para ver si tiene clavos y sáquelos si los hay.
7. Retenga firmemente la herramienta.
8. Mantenga las manos apartadas de las piezas de rotación.
9. Asegúrese de que la broca no esté en contacto con la pieza de trabajo antes de conectar el interruptor.
10. Antes de usar la herramienta en una pieza de trabajo, déjela un rato en funcionamiento. Observe si se producen vibraciones u ululaciones que pudieran indicar que la broca está mal colocada.
11. Tenga cuidado con la dirección de rotación de la broca y con la dirección de avance.
12. No deje la herramienta en marcha. Opere la herramienta sólo cuando la tenga en las manos.
13. Antes de sacar la herramienta de la pieza de trabajo, desconéctela siempre y espere a que la broca se pare por completo.
14. No toque la broca inmediatamente después de la operación; porque puede estar muy caliente y podría quemarse.
15. No ensucie la base de la herramienta con disolvente, gasolina, aceite, o productos semejantes. Pueden causar grietas en la base de la herramienta.
16. Preste atención a la necesidad de utilizar brocas de un diámetro de espiga correcto y apropiado para la velocidad de la herramienta.
17. Algunos materiales contienen sustancias químicas que podrán ser tóxicas. Tenga precaución para evitar la inhalación de polvo y el contacto con la piel. Siga los datos de seguridad del abastecedor del material.
18. Utilice siempre la mascarilla contra el polvo o el respirador correcto para el material con que esté trabajando y la aplicación que realice.

## GUARDE ESTAS INSTRUCCIONES.

### ADVERTENCIA:

El MAL USO o el no seguir las normas de seguridad establecidas en este manual de instrucciones podrá ocasionar graves heridas personales.

## INTRUCCIONES PARA EL FUNCIONAMIENTO

### Instalación y extracción de la broca fresadora (Fig. 1)

Importante:

Asegúrese siempre que la herramienta esté desconectada y desenchufada antes de poner o sacar la broca.

Inserte la broca a fondo en la boquilla de mordazas y apriete bien la boquilla de mordazas con las dos llaves. Se suministra un cono de boquilla de 6 mm o 1/4" como equipo estándar, además de otro de 8 mm o 3/8" que se instala en la herramienta en fábrica. Emplee el cono de la boquilla del tamaño correcto de acuerdo con la broca que se proponga utilizar.

Para sacar la broca, siga el procedimiento de instalación al revés.

#### PRECAUCIÓN:

No apriete la boquilla de mordazas sin haber insertado una broca, porque podría dañar el cono de la boquilla.

### Ajuste de la profundidad de corte (Fig. 2, 3 y 4)

Coloque la herramienta en una superficie plana. Afloje el tornillo de fijación del polo de tope.

Afloje la palanca de cierre y baje el cuerpo de la herramienta hasta que la broca toque la superficie plana. Apriete la palanca de cierre para cerrar el cuerpo de la herramienta.

A continuación, baje el polo de tope hasta que tome contacto con el perno hexagonal de ajuste. Alinee el indicador de profundidad con la graduación "0".

Eleve el polo de tope hasta que se obtenga la profundidad de corte deseada. La profundidad de corte está indicada en la escala (1 mm o 1/16" por graduación) por el indicador de profundidad. Luego apriete el tornillo para asegurar el polo de tope.

Ahora, su profundidad de corte predeterminada puede obtenerse aflojando la palanca de cierre y luego bajando el cuerpo de la herramienta hasta que el polo de tope tome contacto con el perno hexagonal de ajuste.

#### PRECAUCIÓN:

Puesto que un corte excesivo puede causar una sobrecarga del motor o dificultar el control de la herramienta, la profundidad de corte no debe ser de más de 15 mm en cada paso cuando corte ranuras con una broca de 8 mm de diámetro.

[Nota: Cuando corte ranuras con una broca de diámetro de 20 mm, la profundidad de corte no debe ser de más de 5 mm en cada paso.] Cuando desee cortar ranuras de más de 15 mm profundice con una broca de diámetro de 8 mm o más de 5 mm profundice con una broca de diámetro de 20 mm, y realice varias pasadas con ajustes de broca cada vez más profundos.

### Bloque de tope (Fig. 5)

El bloque de tope tiene tres pernos hexagonales de ajuste los cuales se elevan o bajan 0,8 mm por vuelta. Puede obtener fácilmente tres profundidades de corte diferentes usando estos pernos hexagonales de ajuste sin reajustar el polo de tope.

Ajuste el perno hexagonal más bajo para obtener la profundidad de corte más profunda, siguiendo el método de "Ajuste de la profundidad de corte". Ajuste los dos pernos hexagonales restantes para obtener las profundidades de corte menos profundas. Las diferencias de altura de estos pernos hexagonales son iguales a las diferencias en profundidades de corte. Para ajustar los pernos hexagonales, primero afloje las tuercas hexagonales de los pernos hexagonales con la llave de tuercas y después gire los pernos hexagonales. Después de obtener la posición deseada, apriete las tuercas hexagonales mientras sujeta los pernos hexagonales en la posición deseada. El bloque de tope también es apropiado para realizar tres pasadas con ajustes de broca progresivamente más profundos cuando practique cortes hondos.

#### PRECAUCIÓN:

Cuando se emplea una broca con una longitud total de 60 mm o más, o de una longitud de borde de 35 mm o más, la profundidad de corte no se puede ajustar a la mencionada previamente. Para ajustar, proceda como sigue: Afloje la palanca de cierre y ajuste con cuidado el saliente de la broca debajo de la base de la herramienta a la profundidad de corte deseada moviendo el cuerpo de la herramienta hacia abajo o arriba. Después, vuelva a apretar la palanca de cierre para cerrar el cuerpo de la herramienta en esta profundidad de corte. Mantenga el cuerpo de la herramienta cerrado en esta posición mientras se usa. Puesto que la broca siempre sobresale de la base de la herramienta, tenga cuidado cuando maneje la herramienta.

### Ajuste de la palanca de cierre (Fig. 6)

La posición de cierre de la palanca de cierre es ajustable. Para ajustarla, afloje la palanca de cierre 3/4 de vuelta y presione en el centro de la palanca de cierre. La tuerca hexagonal saldrá. Coloque la tuerca hexagonal en la posición deseada y apriete la palanca de cierre.

### Interruptor de encendido (Fig. 7)

#### PRECAUCIÓN:

Antes de enchufar la herramienta, siempre chequee para ver si el interruptor de gatillo trabaja correctamente y regresa a la posición "OFF" cuando lo suelta.

Para encender la herramienta, simplemente pulse el gatillo. Suéltelo para apagar la herramienta.

## Operación (Fig. 8)

- Ajuste la base de la herramienta en la pieza de trabajo a cortarse sin que la broca haga ningún contacto. Luego, gire la herramienta y espere hasta que la broca alcance toda su velocidad. Baje el cuerpo de la herramienta y mueva la herramienta hacia adelante sobre la superficie de trabajo, manteniendo empotrada la base de la herramienta y avanzando uniformemente hasta completarse el corte.
- Al efectuar cortes de esquinas, la superficie de la pieza de trabajo debe estar en el lado izquierdo de la broca en la dirección de avance.

### NOTA:

- Si se mueve la herramienta con demasiada rapidez hacia adelante puede causar una mala calidad de corte, o daños en la broca o el motor. Si se mueve la herramienta hacia adelante con demasiada lentitud, puede quemar y echar a perder el corte. La velocidad correcta de avance dependerá del tamaño de la broca, de la clase de pieza de trabajo, y de la profundidad de corte. Antes de iniciar el corte en la pieza de trabajo, es aconsejable realizar un corte de muestra en una pieza de deshecho. De este modo se verá realmente cómo será el corte y le permitirá comprobar las dimensiones.
- Cuando emplee la guía recta o la guía de recorte, asegúrese de instalarla en el lado derecho en la dirección de avance. Así le ayudará a empotrar con el lado de la pieza de trabajo.

## Guía recta (Fig. 9, 10 y 11)

La guía recta es eficaz para cortes rectos al calafatear o cortar ranuras.

Para instalar la guía recta, inserte la barra guía en el orificio de la base de la herramienta. Ajuste la distancia entre la broca y la guía recta. Cuando haya obtenido la distancia deseada, apriete el perno de aletas para fijar la guía recta en su posición.

Al cortar, mueva la herramienta con la guía recta empotrada con el lado da la pieza de trabajo.

Si la distancia (A) entre el lado de la pieza de trabajo y la posición de corte es demasiado ancha para la guía recto, o si el lado de la peiza de trabajo no es recto, la guía recta no se puede utilizar. En este caso, sujete firmemente un tablero recto a la pieza de trabajo y úselo como guía contra la base giratoria. Acople la herramienta en la dirección de la flecha.

## Guía para plantilla (accesorio opcional)

### (Fig. 12, 13 y 14)

La guía para plantilla tiene un manguito por el que pasa la broca, permitiendo el empleo del recortador con patrones de plantilla.

Para instalar la guía de la plantilla, afloje los tornillos de la base de la herramienta, inserte la guía de la plantilla y apriete entonces los tornillos.

Fije la plantilla a la pieza de trabajo. Ponga la herramienta en la plantilla y mueva la herramienta deslizando la guía de la plantilla a lo largo de la plantilla.

## Cabeza de aspiración (accesorio opcional)

### (Fig. 15, 16 y 17)

Cuando desee realizar la operación de corte limpio, use esta cabeza de aspiración. Instale la cabeza de aspiración en la base giratoria usando los dos tornillos y conecte el limpiador de aspiración en la cabeza de aspiración.

## MANTENIMIENTO

### PRECAUCIÓN:

Asegúrese siempre de que la herramienta esté desconectada y desenchufada antes de realizar ninguna reparación en ella.

Para mantener la seguridad y fiabilidad del producto, las reparaciones, el mantenimiento y los ajustes deberán ser realizados por un Centro de Servicio Autorizado de Makita.

## Explicação geral

1	Apertar	11	Gatilho do interruptor	19	Perno de orelhas
2	Desapertar	12	Sentido de corte	20	Parafuso
3	Segurar	13	Superfície de trabalho	21	Placa da base
4	Parafuso	14	Sentido de rotação da fresa	22	Guia para moldes
5	Guia de profundidade	15	(Visto da parte superior da ferramenta)	23	Fresa
6	Alavanca de fixação	16	Sentido correcto de corte da fresa	24	Base
7	Indicador de profundidade	17	Placa-guia	25	Molde
8	Perno hexagonal de regulação	18	Guia recta	26	Bocal de aspiração
9	Bloco fim de curso			27	Parafusos
10	Porca hexagonal				

## ESPECIFICAÇÕES

<b>Modelo</b>	<b>3620</b>
Diâmetro da pinça .....	8 mm ou 3/8"
Profundidade de corte .....	0 – 35 mm
Velocidade em vazio (min <sup>-1</sup> ) .....	29.000
Comprimento total .....	211 mm
Peso .....	2,4 kg

- Devido a um programa contínuo de pesquisa e desenvolvimento, estas especificações podem ser alteradas sem aviso prévio.
- Nota: As especificações podem variar de país para país.

### Alimentação

A ferramenta só deve ser ligada a uma fonte de alimentação com a mesma voltagem da indicada na placa de características, e só funciona com alimentação e corrente alterna monofásica. Tem um sistema de isolamento duplo de acordo com as normas europeias e pode, por isso, utilizar tomadas sem ligação à terra.

### Conselhos de segurança

Para sua segurança, leia as instruções anexas.

## REGRAS DE SEGURANÇA ESPECÍFICAS

**NÃO** permita que conforto ou familiaridade com o produto (adquirido com o uso repetido) substituam aderência às regras de segurança da tupa. Se utilizar esta ferramenta eléctrica sem segurança ou incorretamente, pode sofrer danos pessoais graves.

1. **Agarre nas ferramentas eléctricas pelas partes isoladas quando executa uma operação em que a ferramenta de corte pode entrar em contacto com qualquer fio escondido ou com o seu próprio cabo. O contacto com um fio "vivo" tornará as partes metálicas expostas "vivas" e chocará o operador.**
2. **Utilize grampos ou qualquer outra maneira prática para prender e suportar a peça de trabalho numa plataforma estável. Pegar na peça de trabalho com a mão ou contra o seu corpo torna-a instável e pode perder o controlo.**
3. **Utilize protectores para os ouvidos durante trabalhos prolongados.**
4. **Tenha muito cuidado quando manusear as fresas.**
5. **Antes da operação inspeccione cuidadosa a fresa para detectar qualquer defeito ou fissura. Substitua-a imediatamente se tiver defeitos ou fissuras.**

6. **Não corte pregos. Antes da operação inspeccione a superfície de trabalho e retire os pregos que possam existir.**
7. **Segure na ferramenta com firmeza.**
8. **Mantenha as mãos afastadas das peças em rotação.**
9. **Certifique-se de que a fresa não está em contacto com a superfície de trabalho antes de ligar o interruptor.**
10. **Antes de utilizar a ferramenta na superfície de trabalho, deixe-a funcionar durante alguns momentos. Observe se se produzem vibrações ou ressonâncias que possam indicar uma montagem incorrecta ou defeito da fresa.**
11. **Verifique com cuidado o sentido de rotação da fresa e o sentido do corte.**
12. **Não deixe a ferramenta a funcionar sózinha. Trabalhe com ela apenas quando puder segurá-la com as mãos.**
13. **Antes de retirar a ferramenta da superfície de trabalho, desligue-a sempre e aguarde que a fresa esteja completamente parada.**
14. **Não toque na fresa imediatamente depois da operação porque pode estar muito quente e causar queimaduras.**
15. **Tenha cuidado para não deixar cair diluente, gasolina, óleo ou qualquer material semelhante na base da ferramenta. Pode causar fendas na base da ferramenta.**
16. **Preste atenção à necessidade de utilizar fresas com o diâmetro de encaixe correcto e adequados à velocidade da ferramenta.**
17. **Alguns materiais contêm químicos que podem ser tóxicos. Tenha cuidado para evitar inalação de pó e contacto com a pele. Siga o dados de segurança do fornecedor do material.**
18. **Use sempre a máscara para o pó/respirador apropriado para o material e aplicação com que está a trabalhar.**

## GUARDE ESTAS INSTRUÇÕES.

### AVISO:

**MÁ INTERPRETAÇÃO** ou não seguimento das regras de segurança estabelecidas neste manual de instruções pode causar danos pessoais sérios.

## INSTRUÇÕES DE FUNCIONAMENTO

### Instalação e extracção da fresa (Fig. 1)

Importante:

Certifique-se sempre de que a ferramenta está desligada e com a ficha retirada da tomada antes de instalar ou extrair a fresa.

Introduza a fresa até ao fundo da pinça de suporte e aperte-a bem com as duas chaves. Além da pinça de suporte de 8 mm ou 3/8". que vem instalada de fábrica, a ferramenta inclui também outra de 6 mm ou 1/4". como equipamento básico. Escolha a medida adequada à fresa com que vai trabalhar.

Para retirar a fresa siga os mesmos procedimentos para a instalação mas em sentido inverso.

#### PRECAUÇÃO:

Não aperte a pinça de suporte sem ter introduzido a fresa, pois poderá danificá-la.

### Regulação da profundidade de corte (Fig. 2, 3 e 4)

Coloque a ferramenta sobre uma superfície plana. Desaperte o parafuso de fixação da guia de profundidade.

Desaperte a alavanca de fixação e desça o corpo da ferramenta até a fresa tocar na superfície plana. Aperte a alavanca de fixação para segurar o corpo da ferramenta.

Seguidamente, desça a guia de profundidade até tocar o perno hexagonal de regulação. Coloque o indicador de profundidade na graduação "0".

Eleve a guia de profundidade até à medida desejada. O indicador mostra a escala de profundidade de corte (1 mm ou 1/16". por graduação). Em seguida aperte o parafuso para fixar a guia.

Assim, poderá obter a profundidade de corte desejada desapertando a alavanca de fixação e descendo o corpo da ferramenta até a guia de profundidade tocar o perno hexagonal de regulação.

#### PRECAUÇÃO:

Visto que um corte excessivo pode provocar uma sobrecarga do motor ou dificultar o controlo da ferramenta, a profundidade de corte não deve ser superior a 15 mm por passagem quando abrir rasgos com uma fresa de 8 mm de diâmetro.

(Nota: Quando abrir rasgos com uma fresa de 20 mm de diâmetro, a profundidade de corte não deve ser superior a 5 mm por passagem.)

Para aprofundar rasgos deverá efectuar várias passagens com regulação sucessiva da profundidade de corte da fresa.

### Bloco fim de curso (Fig. 5)

O bloco fim de curso possui três pernos hexagonais de regulação, os quais sobem ou descem 0,8 mm por cada volta. Poderá obter facilmente três profundidades de corte diferentes utilizando estes pernos hexagonais de regulação sem necessitar de reajustar a guia de profundidade. Regule o perno hexagonal mais baixo para obter um corte mais profundo, seguindo o método de "Regulação da profundidade de corte". Para obter um corte menos profundo regule os dois restantes pernos hexagonais. As diferenças de altura destes pernos hexagonais são iguais às diferenças em profundidade de corte. Para regular os pernos hexagonais, desaperte primeiro as porcas com a chave e rode-os. Seguidamente volte a apertar as porcas enquanto segura os pernos hexagonais na posição desejada.

#### PRECAUÇÃO:

Quando utilizar uma fresa com um comprimento total igual ou superior a 60 mm, ou com um comprimento de bordo igual ou superior a 35 mm., a profundidade de corte não poderá ser regulada como atrás indicado. Para regulá-la proceda do seguinte modo: Desaperte a alavanca de fixação e regule com cuidado a parte saliente da fresa por baixo da base da ferramenta, até à profundidade desejada, movimentando o corpo da ferramenta para baixo ou para cima. Seguidamente, para segurar o corpo da ferramenta na profundidade de corte escolhida, volte a apertar a alavanca de fixação. Mantenha o corpo da ferramenta fixo nessa posição durante a operação. Tenha cuidado quando manusear a ferramenta, pois a fresa sobressai sempre da base.

### Regulação da alavanca de fixação (Fig. 6)

A posição de bloqueio da alavanca de fixação é regulável. Para tal, desaperte-a em 3/4 de volta e pressione no centro. A porca hexagonal soltar-se-á. Coloque a porca hexagonal na posição desejada e aperte a alavanca de fixação.

### Interruptor (Fig. 7)

#### PRECAUÇÃO:

Antes de ligar a ferramenta à corrente eléctrica, verifique sempre se o gatilho do interruptor funciona correctamente e regressa à posição "OFF" (desligado) quando o solta.

Para ligar a ferramenta basta carregar no gatilho. Solte-o para pará-la.

### Funcionamento (Fig. 8)

- Ajuste a base da ferramenta sobre a superfície de trabalho sem que a fresa lhe toque. Em seguida ligue a ferramenta e aguarde até que a fresa atinja a velocidade máxima. Desça o corpo da ferramenta e movimente-a para a frente sobre a superfície de trabalho, mantendo a base segura e avançando de maneira uniforme até completar o corte.
- Quando efectuar cortes de cantos, a superfície de trabalho deverá ficar do lado esquerdo da fresa no sentido de corte.

#### NOTA:

- Se movimentar a ferramenta com demasiada rapidez poderá causar um corte defeituoso, danificar a fresa ou o motor. Se movimentar a ferramenta muito lentamente poderá queimar e danificar a superfície de trabalho. A velocidade correcta dependerá da medida da fresa, do tipo de superfície de trabalho e da profundidade de corte. Antes da operação final, é aconselhável efectuar uma experiência noutra superfície. Poderá assim verificar como sairá o corte e permitir-lhe-á certificar-se das dimensões.
- Quando utilizar a guia recta ou a guia de recorte, assegure-se de que a instalou no lado direito do sentido de corte. Ajuda-lo-á, assim, a direccionar a tupa com a face lateral da peça de trabalho.



### **Guia recta (Fig. 9, 10 e 11)**

A guia recta é indicada para cortes rectos quando calafetar ou cortar ranhuras.

Para instalar a guia recta, introduza a placa-guia no orifício da base da ferramenta. Regule a distância entre a fresa e a guia recta. Quando estiver na distância desejada, aperte o perno de orelhas para fixar a guia recta.

Quando efectuar o corte, movimente a ferramenta com a guia recta encostada ao lado da superfície de trabalho.

A guia recta não poderá ser utilizada se a distância (A) entre o bordo da superfície de trabalho e a posição de corte for demasiado larga. Neste caso, segure com firmeza uma extensão recta à superfície de trabalho e use-a como guia contra a base giratória. Encoste a ferramenta no sentido da seta.

### **Guia para moldes (Plantilhar) (acessório opcional) (Fig. 12, 13 e 14)**

A guia para moldes possui um anel pelo qual passa a fresa, permitindo utilizar a tupa com moldes.

Para instalar a guia para moldes, desaperte os parafusos da base da ferramenta, introduza a guia e volte a apertar os parafusos.

Fixe o molde na superfície de trabalho. Coloque a ferramenta sobre o molde e movimente-a deslizando a guia ao longo do molde.

### **Bocal de aspiração (acessório opcional) (Fig. 15, 16, e 17)**

Quando desejar efectuar cortes limpos utilize o bocal de aspiração. Instale-o na base giratória com os dois parafusos e ligue-o ao tubo do aspirador.

## **MANUTENÇÃO**

### **PRECAUÇÃO:**

Certifique-se sempre de que a ferramenta está desligada e a ficha retirada da tomada antes de efectuar qualquer trabalho na ferramenta.

Para salvaguardar a segurança e a fiabilidade do produto, as reparações, manutenção e afinações deverão ser sempre efectuadas por um Centro de Assistência oficial MAKITA.

## Illustrationsoversigt

1 Stramme	11 Afbryder	21 Bundplade
2 Løsne	12 Fræseretning	22 Kopiringe
3 Hold	13 Emne	23 Fræser
4 Skrue	14 Borets omdrejningsretning	24 Bundplade
5 Dybdestop	15 (Set ovenfra maskinen)	25 Skabelon
6 Låsegreb	16 Korrekt fræseretning	26 Udsugningsstuds
7 Dybdemærkning	17 Anslagsholder	27 Skruer
8 Justeringssekskantsbolt	18 Parallelanslag	
9 Anslagsblok	19 Vingebolt	
10 Sekskantsmøtrik	20 Skrue	

## SPECIFIKATIONER

<b>Model</b>	<b>3620</b>
Værktøjsskafte .....	8 mm eller 3/8"
Dybdeindstilling .....	0 – 35 mm
Omdrejninger (min <sup>-1</sup> ) .....	29 000
Højde .....	211 mm
Vægt .....	2,4 kg

- Ret til tekniske ændringer forbeholdes.
- Bemærk: Data kan variere fra land til land.

## Strømforsyning

Maskinen må kun tilsluttes en strømforsyning med samme spænding som angivet på typeskiltet, og kan kun anvendes på enfaset vekselstrømforsyning. I henhold til de europæiske retningslinier er den dobbeltisoleret og kan derfor også tilsluttes netstik uden jordforbindelse.

## Sikkerhedsbestemmelser

Af sikkerhedsgrunde bør De sætte Dem ind i de medfølgende Sikkerhedsforskrifter.

## SPECIFIKKE SIKKERHEDSFORSKRIFTER

LAD IKKE bekvemmelighed og kendskab til produktet (opnået gennem gentagen anvendelse) forhindre Dem i nøje at overholde sikkerhedsforskrifterne for årekradsen. Hvis dette el-værktøj anvendes på en måde, som ikke er sikkerhedsmæssig forsvarlig eller på en forkert måde, kan resultatet blive alvorlige kvæstelser.

1. Hold altid el-værktøj i de isolerede greb, når der udføres arbejde, hvor den skærende maskine kan komme i berøring med skjulte ledninger eller dens egen ledning. Berøring med en "strømførende" ledning vil gøre maskinens metaldele "strømførende" og give operatøren stød.
2. Anvend skruetvinger eller en anden praktisk måde at fastholde og støtte arbejdsstykket på en stabil flade. Hvis De holder arbejdsstykket fast med hånden eller holder det mod kroppen, vil det blive ustabil, hvilket kan føre til, at De mister kontrollen over det.
3. Brug høreværn ved vedvarende arbejde.
4. Fræseværktøj bør behandles med omhu.
5. Fræseværktøjet kontrolleres omhyggeligt med hensyn til revner og beskadigelser. Revnede eller beskadigede fræseværktøjer skal omgående skiftes ud.
6. Kontroller emnet omhyggeligt for søm/skruer og fjern dem før arbejdet påbegyndes.
7. Hold godt fast på værktøjet.
8. Hold hænderne væk fra roterende dele.

9. Sørg for at fræseværktøjet ikke rører ved emnet, når maskinen startes.
10. Lad maskinen køre i tomgang et øjeblik før arbejdet påbegyndes.  
Vær opmærksom på vibrationer og andet, der kan være et tegn på, at fræseværktøjet er monteret forkert.
11. Tag altid hensyn til fræseværktøjets omløbsretning og fremførselsretning.
12. Lad ikke værktøjet køre uden opsyn. Start det kun når det holdes i hånden.
13. Sluk altid maskinen og vent indtil fræseværktøjet er helt stoppet, før maskinen fjernes fra emnet.
14. Rør ikke ved fræseværktøjet umiddelbart efter brug; det kan være ekstremt varmt og medføre forbrændinger.
15. Rens ikke maskinen med benzin, fortynder eller lignende, det ødelægger kunststofdelene.
16. Vær opmærksom på nødvendigheden af at anvende fræserværktøj med korrekt skaftdiameter, samtidig med at værktøjet skal passe til maskinens hastighed.
17. Visse materialer indeholder kemikalier, som kan være giftige. Vær påpasselig med ikke at indånde støv eller få disse materialer på huden. Følg sikkerhedsforskrifterne fra fabrikanten af materialet.
18. Anvend altid en korrekt støvmaske/respirator, som passer til det materiale og den arbejds metode, De anvender.

## GEM DISSE FORSKRIFTER.

## ADVARSEL:

MISBRUG eller forsømmelse af at følge de i denne brugsvejledning givne sikkerhedsforskrifter kan føre til, at De kommer alvorligt til skade.

## ANVENDELSE

## Montering eller afmontering af fræser (Fig. 1)

## Vigtigt:

Forvis Dem altid om, at maskinen er slukket og netstikket taget ud før fræseren monteres eller afmonteres.

Sæt fræseren helt ind i værktøjsskafte og stram møtrikken godt til med de to skrueøglar. Fra fabrikken er der indbygget et 8 mm eller 3/8" værktøjsskafte, og udover det medfølger et 6 mm eller 1/4" værktøjsskafte som standard-tilbehør. Anvend et værktøjsskafte med en størrelse, der passer til den fræser, De ønsker at benytte. For at afmontere fræseren følges monteringsanvisningen i omvendt rækkefølge.

## FORSIGTIG:

Spænd ikke værktøjsskaffets møtrik fast uden at der er isat en fræser. Værktøjsskaffet kan knække.

## Indstilling af fræsedybde (Fig. 2, 3 og 4)

Stil maskinen på en plan overflade. Løsn skruen til dybdestoppet.

Løsn låsegrebet og sænk motorhuset indtil fræserhovedet netop berører den plane overflade. Fastgør atter låsegrebet, så motorhuset arreteres.

Derefter sænkes dybdestoppet indtil det rører justeringssekskantsbolten. Indstil dybdemarkeringen på "0".

Hæv dybdestoppet indtil den ønskede fræsedybde nås. Fræsedybden vises på skalaen (1 mm eller 1/16" per streg). Derefter fastspændes skruen for at holde dybdestoppet på plads.

Den forvalgte fræsedybde opnåes ved at løsne låsegrebet og sænke motorhuset indtil dybdestoppet rører justeringssekskantsbolten.

## FORSIGTIG:

For voldsom fræsning kan medføre overbelastning af motoren eller vanskeligere kontrol over maskinen. Fræsedybden bør derfor ikke overstige 15 mm pr. fremføring, når De fræser riller med en 8 mm diamantfræser. (Bemærk: Såfremt De fræser med en 20 mm diamantfræser, bør fræsedybden ikke overstige 5 mm pr. fremføring.) Når De ønsker at fræse mere end 15 mm dybde med en 8 mm diamantfræser eller mere end 5 mm dybde med en 20 mm diamantfræser, bør De foretage flere fremføringer med trinvis dybere indstilling.

## Anslagsblok (Fig. 5)

Anslagsblokken har tre justeringssekskantsbolte, som hæves eller sænkes 0,8 mm per omdrejning. De opnår let tre forskellige fræsedybder ved brug af disse bolte uden at skulle genindstille dybdestoppet.

Indstil den underste justeringsbolt på største fræsedybde idet De følger anvisninger under "Indstilling af fræsedybde". Indstil de to andre bolte på en mindre dybde. Forskellen i højden af disse justeringsbolte svarer til forskellen i fræsedybde. For justering af boltene løsnes først sekskantsmøtrikkerne på sekskantsboltene med nøglen og derefter drejes boltene. Når den ønskede stilling er opnået, strammes møtrikkerne fast, hvorved boltene holdes i den ønskede stilling. Anslagsblokken er nyttig når der skal laves tre fremføringer med trinvis dybere indstilling ved fræsning af dybe riller.

## FORSIGTIG:

Når der anvendes en fræser på mere end 60 mm total-længde eller mere end 35 mm arbejds-længde, kan dybden ikke indstilles som netop beskrevet. For at indstilles bør De derfor gå frem efter nedenstående: Løsn låsegrebet og indstil forsigtigt fræsere ns fremspring under bundpladen på den ønskede fræsedybde ved at bevæge motorhuset op eller ned. Fastgør låsegrebet igen for at arretere motorhuset ved den ønskede fræsedybde. Hold motorhuset låst i denne position under anvendelsen. Da fræsere ns altid er ubeskyttet af maskinens bundplade, bør De være forsigtig ved håndtering af maskinen.

## Justering af låsegrebet (Fig. 6)

Låsegrebets indstilling kan justeres. For at justere det løsnes låsegrebet med 3/4 omdrejning og der trykkes på grebet midt. Møtrikken kommer frem. Placer møtrikken i den ønskede stilling og fastgør grebet igen.

## Afbryderfunktion (Fig. 7)

### FORSIGTIG:

Før maskinen slås til, bør det altid kontrolleres at afbryderkontakten fungerer korrekt og returnerer til "OFF" indstillingen når den slippes.

For at starte maskinen trykkes der blot på afbryderen. Slip den for at stoppe.

## Betjening (Fig. 8)

- Sæt maskinens bundplade på det emne, der skal bearbejdes, uden at fræserspidsen berører emnet. Start maskinen og vent til den når fulde omdrejninger. Sænk motorhuset og skub maskinen fremad på emnets overflade, idet sålen holdes plant på emnet indtil snittet er færdigt.
- Ved bearbejdning af kanter skal emnets overflade befinde sig på venstre side af fræserhovedet set i arbejdsretningen.

## BEMÆRK:

- Hvis maskinen skubbes for hurtigt frem, kan det resultere i et dårligt snit og at fræserhovedet eller motoren bliver beskadiget. Skubbes maskinen for langsomt frem, kan det brænde eller ødelægge snittet. Det rigtige arbejdstempo afhænger af størrelsen på fræserhovedet, emnet og dybden på snittet. Før arbejdet på selve emnet påbegyndes, anbefales det derfor at foretage en test på et stykke affaldstræ. Det vil vise helt nøjagtigt hvordan snittet kommer til at se ud ligesom målene kan kontrolleres.
- Når parallelanslaget anvendes, skal det altid monteres på den højre side i arbejdsretningen. Det vil hjælpe til at gøre det plant med siden på emnet.

## Parallelanslag (Fig. 9, 10 og 11)

Parallelanslaget er nyttigt ved lige snit, fasing, og når der skal laves riller.

For at montere parallelanslaget isættes anslagholderne i hullerne på maskinens bundplade. Juster afstanden mellem fræsere ns og parallelanslaget. Vingeboltene strammes til ved den ønskede afstand for at holde parallelanslaget på plads.

Når der fræsес skal maskinen bevæges således at parallelanslaget er plant med siden på emnet.

Hvis afstanden (A) mellem siden på emnet og fræsepositionen er for bred for parallelanslaget eller hvis siden på emnet ikke er lige, kan parallelanslaget ikke anvendes. I et sådant tilfælde fastgøres et lige bræt til emnet som anvendes som et anslag mod bundpladen. Betjen maskinen i pilens retning.

## Kopiringe (medfølger ikke) (Fig. 12, 13 og 14)

Kopiringene har en bøsning gennem hvilken fræsehovedet passerer således at fræsning efter skabelon kan foretages.

For at montere kopiringene løsnes skrueerne på maskinens bundplade, hvorefter kopiringene isættes og skrueerne strammes til.

Fastgør en skabelon til emnet. Sæt maskinen på skabelonen og skub maskinen med kopiringene glidende langs siden af skabelonen.

### **Udsugningsstuds udstyr (medfølger ikke)**

#### **(Fig. 15, 16 og 17)**

Når De ønsker at foretage rene snit, benyttes udsugningsstuds. Monter udsugningsstuds på fræserens sokkel ved hjælp af de to skruer og forbind en støvsuger til studs.

### **VEDLIGEHOLDELSE**

#### **FORSIGTIG:**

Sørg altid for at maskinen er slukket og netstikket trukket ud, før der foretages noget arbejde på selve maskinen.

For at opretholde produktets sikkerhed og pålidelighed, må istandsættelse, vedligeholdelse eller justering kun udføres af et autoriseret Makita service center.

Förklaring av allmänna funktioner

1	Åtdragning	11	Strömställarknapp	21	Frässula
2	Lossdragning	12	Matningsriktning	22	Schablonbricka
3	Mothåll	13	Arbetsstycke	23	Fräsverktyg
4	Stoppskruv	14	Fräsens rotationsriktning	24	Fräsbord
5	Djupanslag	15	(Sett uppifrån)	25	Schablon
6	Låsspak	16	Rätt matningsriktning	26	Spånutsugstos
7	Djupmätthylsa	17	Styrning	27	Skruvur
8	Justerskruvar	18	Parallellanslag		
9	Anslagsstopp	19	Vingskruv		
10	Mutter	20	Fästskruv		

TEKNISKA DATA

<b>Modell</b>	<b>3620</b>
Spännhylsa .....	8 mm eller 3/8"
Vertikal rörelse .....	0 – 35 mm
Varvtal (min <sup>-1</sup> ) .....	29 000
Längd .....	211 mm
Nettovikt .....	2,4 kg

- På grund av det kontinuerliga programmet för forskning och utveckling, kan här angivna tekniska data ändras utan föregående meddelande.
- Observera: Tekniska data kan variera i olika länder.

Strömförsörjning

Maskinen får endast anslutas till nät med samma spänning som anges på typlåten och kan endast köras med enfas växelström. Den är dubbelisolerad i enlighet med europeisk standard och kan därför anslutas till vägguttag som saknar skyddsjord.

Säkerhetstips

För din egen säkerhets skull, bör du läsa igenom de medföljande säkerhetsföreskrifterna.

SÄRSKILDA SÄKERHETSREGLER

**GLÖM INTE** att strikt följa maskinens säkerhetsanvisningar ÄVEN efter det att du blivit van att använda handöverfräsen. Felaktig användning av denna maskin kan leda till allvarliga personskador.

1. Håll maskinerna i de isolerade greppytorna vid arbete där maskinen kan råka skada dolda elkablar eller den egna sladden. Kontakt med en strömförande kabel kommer att göra maskinens metalldelar strömförande vilket kan ge användaren en stöt.
2. Använd exempelvis tvingar för att fästa arbetsstycket i en stabil arbetsbänk eller motsvarande. Om du håller i arbetsstycket med handen eller lutar det mot kroppen kan du förlora kontrollen över maskinen.
3. Använd hörselskydd under längre drifttid.
4. Handskas försiktigt med fräsen.
5. Kontrollera fräsen noggrant före användningen för att upptäcka eventuella sprickor eller andra skador.  
Byt omedelbart ut fräsen om den har sprickor eller på annat sätt är skadad.
6. Undvik att utföra fräsning på spikar. Kontrollera arbetsstycket för användningen, och ta bort alla spikar.
7. Håll maskinen stadigt med båda händerna.
8. Håll händerna borta från de delar som rör sig.

9. Kontrollera att fräsen inte är i kontakt med arbetsstycket innan strömbrytaren sätts på.
10. Låt maskinen gå en stund innan den används på arbetsstycket.  
Kontrollera att maskinen inte vibrerar eller skakar, vilket kan tyda på att fräsen är dåligt eller felaktigt monterad.
11. Var uppmärksam på fräsens rotationsriktning och matningsriktningen.
12. Lämnna inte maskinen när den är på. Låt maskinen vara påsatt endast när den hålls i händerna.
13. Stäng av maskinen och vänta alltid tills fräsen har stannat helt innan maskinen tas bort från arbetsstycket.
14. Rör inte fräsen omedelbart efter användningen; den kan vara oerhört varm och kan orsaka brännskador på huden.
15. Smeta inte thinner, bensin, olja eller liknande ämnen värdslist på maskinens bottenplatta. Sådana ämnen kan orsaka sprickor i bottenplattan.
16. Var uppmärksam på vikten av att använda fräsverktyg som har korrekt skaftdiameter och är lämpliga för maskinens varvtal.
17. Vissa material innehåller kemikalier som kan vara giftiga. Se till att du inte andas in damm eller får det på huden. Följ anvisningarna i leverantörens materialsäkerhetsblad.
18. Använd alltid ett munskydd eller andningsmask med ett filter som är avsett för det material som du arbetar med.

SPARA DESSA ANVISNINGAR.

VARNING:

OVARSAM hantering eller användning som inte följer säkerhetsanvisningarna i denna bruksanvisning kan orsaka allvarliga personskador.

## BRUKSANVISNING

### Montage av fräsverktyg (Fig. 1)

#### Viktigt!

Ta bort stickproppen från uttaget innan fräsen monteras.

Skjut in frässkaftet i spännhylsan så långt det går (dock minst 15 mm) och dra åt låsmuttern ordentligt med den ena fasta nyckeln samtidigt som den andra nyckeln används som mothåll på spindeln.

Den i maskinen installerade spännhylsan är 8 mm eller 3/8" invändigt och den medföljande lösa hylsan 6 mm eller 1/4". Båda hylsorna är precisionstillverkade och det är därför viktigt att de fräsar som används, håller exakt 6 eller 8 mm skaftdiameter.

Tyvärr finns på marknaden en hel del lågprisfräsar med stora måttvariationer.

#### FÖRSIKTIGHET!

Om låsmuttern dras åt utan fräsverktyg isatt, förstörs spännhylsan.

### Inställning av fräsdjup (Fig. 2, 3 och 4)

Ställ maskinen på en plan yta och lossa stoppskruven för djupanslaget.

Maskinhuset kan spärras i önskat läge på pelarna med låsspaken bakom vänster handtag. Lossa spaken och sänk maskinhuset tills fräsverktyget når underlaget - och lås i detta läge.

Tryck ner djupanslaget tills det når en av de tre skruvarna på det vridbara anslagsstoppet och skjut därefter ned djupmätthylsan så att dess övre kant befinner sig mitt för skalans 0-streck.

Höj djupanslaget till önskat fräsdjup och dra fast stoppskruven ordentligt. Avståndet mellan skalstrecken är 1 mm eller 1/16".

Fräsdjupet är nu förinställt och begränsas av djupanslaget och justerskruven på anslagsstoppet.

#### FÖRSIKTIGHET!

Alltför stort fräsdjup kan överbelasta motorn och försvåra kontrollen av maskinen. Som vägledning rekommenderas ett djup av HÖGST 15 mm vid fräsning av notspår med en 8 mm fräs och 5 mm med en 20 mm fräs. Vid större fräsdjup skall arbetet ske i flera moment.

Vid arbete med notfräsar i små dimensioner, t.ex. 3 – 5 mm skärdiametrar, bör ej djupinställningen vara större än 4 – 5 mm. I annat fall finns risk att frässtålet bryts av.

### Anslagsstoppet (Fig. 5)

Det vridbara anslagsstoppet har tre justerbara stoppskruvar, som gör det möjligt att snabbt och enkelt växla mellan lika många förinställda fräsdjup utan att ställa om djupanslaget.

Inställning av det största fräsdjupet görs mot den kortaste skruven, mellanlaget mot nästa skruv och det minsta djupet mot den längsta skruven. Efter att ha lossat låsmuttrarna för skruvarna, kan djupinställningen finjusteras — ett helt varv på skruven är 0,8 mm. Anslagsstoppet är lämpligt att 'stega' med, när fräsdjup större än de ovan rekommenderade önskas.

#### FÖRSIKTIGHET!

Vid användning av fräsverktyg med en totallängd av 60 mm och däröver eller en skärlängd av 35 mm och mer kan inställning av fräsdjup ej ske som tidigare beskrivits. Gör på följande sätt:

Lossa på låsspaken och justera maskinhuset i förhållande till frässulan, tills fräsen sticker ut nedanför sulan exakt lika många mm som önskat fräsdjup - och lås igen. Varning! Tänk på att fräsen nu hela tiden sticker ut nedanför sulan.

### Inställning av låsspaken (Fig. 6)

Spaken kan justeras så att den låser i det läge du själv anser vara bekvämast. Skruva ut spaken några varv och tryck den inåt. Härigenom friläggas låsmuttern och kan vridas ett eller flera steg åt endera hållet.

### Strömställaren (Fig. 7)

Denna kan ej låsas i till-läge och slår automatiskt av motorn, när manöverknappen släpps.

### Användning (Fig. 8)

- Ställ maskinen på arbetsstycket utan att fräsen når detta. Starta motorn och invänta fullt varvtal, innan fräsning påbörjas. Sänk maskinhuset och för maskinen framåt långsamt och stadigt med hela sulan plant mot arbetsytan.
- Vid fräsning av en kant skall arbetsstycket alltid befinna sig på vänstra sidan av fräsverktyget i matningsriktningen. I motsatt fall kommer maskinen att 'kasta' eller 'studsas' kraftigt. Observera att det är speciellt lätt att göra fel i detta avseende vid fräsning av innerkant!

#### FÖRSIKTIGHET!

- Tvinga ej fram maskinen för snabbt. Motorn överbelastas, fräsverktyget kan förstöras och den frästa ytan blir grov och hackig. Rätt matningshastighet bestäms av materialslag (hårdhet t.ex.), fräsverktygets storlek och skärpa samt fräsdjup. Det är lämpligt att först provfräsa i en bit som kan undvaras. Det är också mycket viktigt att inte mata maskinen för långsamt eller helt stanna utan att stoppa motorn. Såväl den frästa ytan som skären på fräsverktyget blir då snabbt brända.
- Vid val av fräsverktyg rekommenderas de med hårdmetallskär och vid profilfräsning av kanter är de med styrlager att föredra. De förra p.g.a. livslängden och de senare för att man aldrig riskerar att fräsa in för djupt.

#### Anm.

1. I spånplattor, laminat, teak och andra sandiga träslag slits vanliga snabbstålsfräsar ner så gott som omedelbart.
2. En förutsättning för en snygg kantprofil är att kanten är absolut jämn innan. Eftersom profilfräsens styrlager ligger an mot och följer kanten, kommer minsta ojämnhet att ge motsvarande oregelbundenhet i profilen.

### **Parallellanslag (Fig. 9, 10 och 11)**

Används vid falsning av kanter samt fräsning av invändiga spår, som skall vara parallella med ytterkant.

Skjut in anslaget två styrningar i hålen i maskingbordet enligt bilden och ställ in önskat läge. Dra sedan fast de två vingskruvarna. Vid fräsning tjänstgör anslaget således som en styrning utefter arbetsstyckets kant.

Om avståndet (A) mellan arbetsstyckets kant och det tänkta spåret är bredare än möjlig anslagsinställning eller om kanten är ojämn, kan en rak bräda eller list spännas fast på arbetsstycket och användas som mothåll.

### **Schablonbrickor (valfria tillbehör)**

#### **(Fig. 12, 13 och 14)**

Används för exakt kopiering av ett bestämt mönster från en schablon (mall).

Schablonbrickan monteras underifrån i centrum av sulan. Lossa de två skruvarna, sätt in brickan med hylsan vänd nedåt och dra åt skruvarna igen.

Spänn fast eller säkra på annat sätt schablonen mot arbetsstycket och använd faner, spånskiva e.dyl. som underlag, om arbetsstycket skall genomfräsas. Vid fräsningen förs maskinen med schablonbrickans styrhylsa utefter kanten på schablonen.

#### **FÖRSIKTIGHET!**

1. Fräsverktygets skärdiameter bör vara så nära styrhylsans innerdiameter som möjligt.
2. När mönstret ritas upp för tillverkning av en schablon, bör man ha i minnet att måtten måste ökas eller minskas med avståndet mellan fräsens ytterkant och utsidan av schablonbrickans styrhylsa för att en exakt kopiering skall erhållas. Måtten ökas vid inner och minskas vid ytter-schablon.  
Styrhylsans ytterdiameter minskad med fräsdiametern delat med 2 ger det mått, som skall läggas till eller dras från.
3. Vid tillverkning av en schablon bör noteras att dess tjocklek måste vara något större än längden på den del av styrhylsan som sticker ut nedanför frässulan.

### **Dammsugaranslutningsats (extra tillbehör)**

#### **(Fig. 15, 16 och 17)**

Använd den här dammsugaranslutningen om du vill erhålla en dammfri driftsmiljö. Montera dammsugaranslutningen på fräsens bottenplatta med de två skruvarna och koppla en dammsugare till dammsugaranslutningen.

### **UNDERHÅLL**

#### **FÖRSIKTIGHET!**

Förvissa dig alltid om att nätkabeln dragits ut ur vägguttaget och att maskinen är fränkopplad innan något arbete utförs på maskinen.

För att bibehålla produktens säkerhet och tillförlitlighet, bör alltid reparationer, underhållsservice och justeringar utföras av auktoriserad Makita serviceverkstad.

## Forklaring til generell oversikt

1	Trekk til	10	Sekskantmutter	19	Vingebolt
2	Skruløs	11	Bryter	20	Malfører
3	Hold	12	Materetning	21	Maskinfotplate
4	Skru	13	Arbeidsemne	22	Medfører
5	Stopperstang	14	Borets omdreinings-retning	23	Bitt
6	Låsehendel	15	(Set fra verktøyets overside)	24	Fot
7	Dybdeviser	16	Korrekt bormatningsretning	25	Skabelon
8	Sekskantet justeringsbolt	17	Førerstang	26	Vakuum hode
9	Stopperblokk	18	Rett fører	27	Skru

## TEKNISKE DATA

<b>Modell</b>	<b>3620</b>
Fresemaskin .....	8 mm eller 3/8"
Patronchuckkapasitet .....	0 – 35 mm
Hastighet (min <sup>-1</sup> ) .....	29 000
Total lengde .....	211 mm
Netto vekt .....	2,4 kg

- Grunnet det kontinuerlige forsknings- og utviklingsprogrammet, forbeholder vi oss retten til å foreta endringer i tekniske data uten forvarsel.
- Merknad: Tekniske data kan variere fra land til land.

## Strømforsyning

Maskinen må kun koples til den spenning som er angitt på typeskiltet og arbeider kun med enfas-vekselstrøm. Den er dobbelt verneisoleret i henhold til de Europeiske Direktiver og kan derfor også koples til stikkontakter uten jording.

## Sikkerhetstips

For din egen sikkerhets skyld ber vi deg lese de medfølgende sikkerhetsreglene.

## SPESIFIKKE SIKKERHETSREGLER

IKKE LA hensynet til hva som er "behagelig" eller det faktum at du kjenner produktet godt (etter mange gangers bruk) gjøre deg mindre oppmerksom på reglene for bruken av freesen. Hvis du bruker dette elektriske verktøyet på en farlig eller ukorrekt måte, kan du få alvorlige helseskader.

1. Hold elektroverktøy i de isolerte håndtakene når du utfører en operasjon der skjærende verktøy kan komme i kontakt med skjulte ledninger eller ledningen til maskinen selv. Kontakt med en strømførende ledning vil også gjøre uisolerte deler av maskinen strømførende og gi operatøren elektrisk støt.
2. Fest og støtt arbeidsstykket med klemmer eller på en annen praktisk måte, på et stabilt underlag. Hvis du holder arbeidsstykket med hånden eller mot kroppen, vil det være ustabil og du kan komme til å miste kontrollen.
3. Bruk alltid hørselvern ved bruk over lengere tid.
4. Håndter freseverktøyet med forsiktighet.
5. Kontroller alltid freseverktøyet for sprekker eller skade før bruk. Disse må eventuelt skiftes ut.
6. Kontroller alltid arbeidsstykket for spiker og metallgjennstander før arbeidet begynnes.
7. Hold maskinen i et fast og stødig grep.
8. Hold alltid hendene borte fra de roterende deler.

9. Sørg alltid for at maskinen er i arbeidshastighet før maskinen settes mot arbeidsstykket.

10. Maskinen bør kjøres i tomgang en kort tid før arbeidet tar til.

Kontroller for unormal vibrasjon som kan indikere ubalanse eller ukorrekt montering av freseverktøyet.

11. Vær nøye med riktig rotasjonsretning og føreretning av maskinen.

12. Forlat aldri maskinen i gang. Bruk aldri maskinen uten at den er under full kontroll.

13. Ved arbeidsstans må maskinen alltid ha stoppet helt for den fjernes fra arbeidsstykket.

14. Ta aldri på freseverktøyet umiddelbart etter bruk; dette kan være meget varmt.

15. Bruk ikke løsningsmidler som tynner, bensin eller oljer på maskinens fot, dette kan gi sprekker i foten.

16. Vær oppmerksom på viktigheten av å benytte fresbits med en akseldiameter som passer til maskinens hastighet.

17. Enkelte materialer inneholder kjemikalier som kan være giftige. Treff tiltak for å hindre innånding av støv og hudkontakt. Følg leverandørens sikkerhetsanvisninger.

18. Bruk alltid riktig støvmaske/pustemaske for det materialet og det bruksområdet du arbeider med.

## TA VARE PÅ DISSE INSTRUKSENE.

## ADVARSEL:

MISBRUK av verktøyet eller mislighold av sikkerhetsreglene i denne brukerhåndboken kan resultere i alvorlige helseskader.

## BRUKSANVISNINGER

## Demontering og montering av borbitt (Fig. 1)

## Viktig!

Sørg alltid for at verktøyet er slått av og støpslet tatt ut av stikkkontakten før montering og demontering av borbitt.

Før borbitten helt inn i patronkonusen og stram patronmutteren forsvarlig med de to skrunøkene.

Det følger en 6 mm eller 1/4" patronkonus med som standardutstyr i tillegg til den 8 mm eller 3/8" patronkonusen som er montert på verktøyet på fabrikken. Burk den patronkonusen som passer til botbitten du skal bruke. Norbitten fjernes ved å følge demonteringsprosedyren i omvendt rekkefølge.

## NB!

Patronmutteren må ikke trekkes til uten at det er en borbitt satt i. Eller vil patronkonusen brekke.



### Justering av skjæredybde (Fig. 2, 3 og 4)

Plasser verktøyet på et flatt sted. Skru løs skruen som holder stopperstangen på plass.

Løsne låsehendelen og senk verktøyet til borbitten såvidt berører det flate underlaget. Trekk til låsehendelen for å låse maskinkroppen på plass.

Deretter senkes stopperstangen til den berører den sekskantede justeringsbolten. Pass dybdeviseren inn etter '0' -graderingen.

Heve stopperstangen til du oppnår ønsket skjæredybde. Skjæredybden er indikert på skalaen (1 mm eller 1/16" per gradering) med dybdeviseren. Stram deretter skruen slik at stopperstangen sitter fast.

Den forutbestemte skjæredybden kan nå stilles inn ved å løsne låsehendelen og så senke maskinkroppen til stopperstangen berører den sekskantede justeringsbolten.

NB!

Ettersom lang tids skjæring vil resultere i overbelastning eller problemer med å kontrollere verktøyet, bør skjæredybden ikke være mer enn 15 mm ved skjæring av riller med en 8 mm borbitt.

Merk: Ved skjæring av riller med et 20 mm borbitt, bør skjæredybden ikke være mer enn 5 mm. Når du ønsker å skjære riller som er mer enn 15 mm dype med et 8 mm borbitt, eller mer enn 5 mm dype med et 20 mm borbitt, må det lages flere trinn med etterhvert dypere bittinnstillinger.

### Stopperblokk (Fig. 5)

Stopperblokken har tre sekskantede justeringsbolter som hever eller senker 0,8 mm per omdreining. Du kan med letthet oppnå tre forskjellige skjæredybder ved hjelp av disse justeringsboltene uten å måtte justere stopperstangen på nytt.

Juster den nederste stopperbolten for den dypeste skjæredybden ved å følge framgangsmåten under 'Justering av skjæredybde'. Juster de to resterende sekskantboltene for en grunnere skjæredybde. Høydeforskjellen på disse sekskantboltene tilsvarer forskjellen i skjæredybde. Sekskantboltene justeres ved først å løsne sekskantmutrene på sekskantboltene med skrunøkkel og så dreie boltene. Når ønsket posisjon er funnet, trekkes mutrene til mens boltene holdes i posisjon. Stopperblokken er også praktisk ved lagring av tre trinn med etterhvert dypere borbittinnstilling når du skal skjære dype riller.

NB!

Når det benyttes en borbitt med total lengde på 60 mm eller mer, eller en kantlengde på 35 mm eller mer, kan skjæredybden ikke justeres som beskrevet tidligere. Gjør som følger for å justere:

Løsne låsehendelen og juster forsiktig den utstikkende borbitten under verktøysfoten, til skjæredybden er den du ønsker ved å bevege verktøyet opp eller ned. Stram låsehendelen igjen slik at verktøyet låses i den innstilte skjæredybden. Hold verktøyet låst i denne posisjonen under bruk. Ettersom borbitten alltid stikker ut av verktøysfoten, må det utvises stor varsomhet ved håndtering.

### Justering av låsehendel (Fig. 6)

Låsehendelen låste posisjon lar seg justere. Dette gjøres ved å løsne låsehendelen 3/4 omdreining og trykk deretter på låsehendelens midtparti. Sekskantmutteren kommer tilsyne. Still sekskantmutteren inn i ønsket posisjon og trekk til låsehendelen.

### AV/PÅ-bryter (Fig. 7)

NB!

Før verktøyet støpsles settes i en stikkontakt, bør du sjekke at PÅ/AV-bryteren virker som den skal og går til bakte til 'OFF' -posisjon når den slippes.

For å starte maskinen, trykker bryteren inn. Slipp bryteren for å stoppe.

### Skjæring (Fig. 8)

- Plasser verktøyet på arbeidsstykket uten at britten berøres. Slå deretter verktøyet og vent til full omdreiningshastighet er oppnådd. Senk verktøyet og beveg det fram over arbeidsstykket slik at verktøysfoten flukter med arbeidsstykket. Beveg verktøyet framover til skjæringen er ferdig.
- Ved kantskjæring, må arbeidsstykkets overflate være på venstre side av britten i materetningen.

MERKNAD:

- Hvis verktøyet flyttes framover for raskt, vil skjæresultatet bli dårlig, eller bitt eller motor skades. Hvis skjæringen foregår for løst, kan resultatet bli brennmerker og hakk. Korrekt matingsgrad avhenger av bittstørrelse, materiale og skjæredybde. Før den egentlige skjæringen starter, anbefales det å foreta en prøveskjæring på et stykke tre som er til overs. Dette vil vise nøyaktig hvordan resultatet vil bli i tillegg til at du kan kontrollere størrelsen.
- Når den rette føreren benyttes, må den monteres på høyre side i materetningen. Dette er en god hjelp for å få en så jevn kant som mulig.

### Retten fører (Fig. 9, 10 og 11)

Den rette føreren er effektiv ved skjæring av rette linjer under fasehøvlning eller rillehøvlning.

Den rette føreren monteres ved å sette førerstengene inn i hullene på verktøysfoten. Juster avstanden mellom bitt og den rette føreren. Når du har funnet ønsket avstand, trekkes vingeboltene til slik at den rette føreren sitter fast.

Ved skjæring bevegtes verktøyet slik at føreren flukter med siden på arbeidsstykket.

Hvis avstanden (A) mellom siden på arbeidsstykket og skjæreposisjonen er for stor for den rette føreren, eller hvis siden på arbeidsstykket ikke er helt rettlinjert, er det ikke mulig å bruke den rette føreren. I dette tilfellet festes et stykke rettlinjert tre med kramper til arbeidsstykket slik at det virker som fører mot fresemaskinens fot, verktøyet mates i pilens retning.

### Malfører (ekstrautstyr) (Fig. 12, 13 og 14)

Malføeren er utstyrt med hull som britten kan gå gjennom. På denne måten kan fresemaskinen brukes med skabelonmønstre.

Malføeren monteres ved å løsne skruene i verktøysfoten, sette inn malføeren og så trekke til skruene igjen.

Fest skabelonen til arbeidsstykket. Plasser verktøyet opp på skabelonen og beveg verktøyet med malføeren langs siden av skabelonen.

### Vakuumshode (ekstrautstyr) (Fig. 15, 16 og 17)

Når du ønsker at arbeidet skal foregå uten for mye søl, kan du benytte dette vakuumshodet. Hodst monteres på fresemaskinens for med de to skruene og vakuumshodet koples så til en støvsuger.

## **SERVICE**

NB!

Før servicearbeider utføres på notfresen må det passes på at denne er slått av og at støpselet er trukket ut av stikkontakten.

For å garantere at maskinen arbeider sikkert og pålitelig bør reparasjoner, servicearbeider eller innstillinger utføres av et autorisert Makita-serviceverksted.

## Yleiselustus

1 Kiristä	10 Kuusiomutteri	19 Siipiruuvi
2 Avaa	11 Liipasinkatkaisija	20 Ruuvi
3 Pidä	12 Syöttösuunta	21 Jalustaleyvy
4 Ruuvi	13 Työkappale	22 Mallineohjain
5 Rajoitintappi	14 Terän pyörimissuunta	23 Terä
6 Lukitusvipu	15 (Katsottuna koneen päältä)	24 Jalusta
7 Syvyyssoitin	16 Oikea terän syöttösuunta	25 Malline
8 Säätöruuvi	17 Ohjaintappi	26 Imulaite
9 Rajoitinlohko	18 Suoraohjain	27 Ruuvit

## TEKNISET TIEDOT

Malli	3620
Holkki-istukan alue	8 mm tai 3/8"
Rungon pystyliike	0 – 35 mm
Kierrosnopeus tyhjäkäynnillä (min <sup>-1</sup> )	29 000
Korkeus	211 mm
Nettopaino	2,4 kg

- Jatkuvan tutkimus- ja kehitysohjelman vuoksi pidämme oikeuden muuttaa tässä mainittuja teknisiä ominaisuuksia ilman ennakkoilmoitusta.
- Huomautus: Tekniset ominaisuudet saattavat vaihdella eri maissa.

## Virransyöttö

Laitteen saa kytkeä ainoastaan virtalähteeseen, jonka jännite on sama kuin tyyppikilvessä ilmoitettu. Laitetta voidaan käyttää ainoastaan suojavaiheisella vaihtovirralla. Laite on kaksinkertaisesti suojaeristetty Eurooppalaisten standardien mukaisesti, ja se voidaan tästä syystä liittää maadoittamattomaan pistorasiaan.

## Turvaohjeita

Oman turvallisuutesi vuoksi lue mukana seuraavat turvaohjeet.

## ERITYISIÄ TURVALLISUUSOHJEITA

ÄLÄ anna mukavuuden tai (toistuvan käytön tuottaman) kokemuksen tuotteesta korvata jyrsimen turvallisuusohjeiden ehdotonta noudattamista. Jos tätä sähkötyökälua käytetään turvattomasti tai virheellisesti, seurauksena voi olla vakava loukkaantuminen.

1. Tartu sähkötyökäluihin eristetyistä tartuntapinoista tehdessäsi töitä, joissa leikkaava kone voi osua piilossa olevaan johtoon tai omaan virtajohtoonsa. Jännitteeseen johtoon osuminen saa koneen metalliosat jännitteisiksi ja aiheuttaa käyttäjälle sähköiskun.
2. Kiinnitä ja tue työkappale tukevaan alustaan puristimilla tai muulla kätevällä tavalla. Työkappaleen pitäminen kädessä tai ruumista vasten jättää sen epävakaaaksi ja voi johtaa hallinnan menettämiseen.
3. Käytä kuulosuojaimia työskennellessäsi pitkää aikoa.
4. Käsittele teriä erityisen varovaisesti.
5. Tarkista terä huolella ennen käyttöä mahdollisten murtumien ja vaurioiden varalta. Vaihda murtunut tai vaurioitunut terä välittömästi uuteen.
6. Varo leikkaamasta nauloja. Tarkista työkappale ennen työskentelyn aloittamista ja poista kaikki naulat.

7. Pitele laitetta tiukasti.
8. Pidä kädet loitolla pyörivistä osista.
9. Pidä huolta, että terä ei kosketa työkappaleeseen, ennen kuin virta on kytketty laitteeseen.
10. Anna laitteen käydä jonkin aikaa, ennen kuin käytät sitä työkappaleeseen. Tarkkaile terää. Värinä tai huojunta saattaa kertoa terän vääristä asennuksesta.
11. Huomioi terän pyörimissuunta ja syöttösuunta.
12. Älä jätä laitetta käyntiin. Käytä laitetta ainoastaan sen ollessa käsissäsi.
13. Sammuta aina laite ja odota, kunnes terä on kokonaan pysähtynyt, ennen kuin irrotat laitteen työkappaleesta.
14. Älä kosketa terää välittömästi käytön jälkeen; se saattaa olla erittäin kuuma ja polttaa ihoasi.
15. Älä sivele laitteen alustaan vahingossa tinneriä, bensiiniä, öljyä tms. Ne saattavat aiheuttaa murtumia laitteen alustaan.
16. Kiinnitä erityisesti huomioita siihen, että käytät läpimitaltaan oikeanlaisia leikkausteriä, jotka sopivat koneen käyntinopeudelle.
17. Jotkin materiaalit sisältävät myrkyllisiä kemikaaleja. Vältä hengittämästä pölyä ja varo ihoskelestusta. Noudata materiaalin toimittajan turvallisuusohjeita.
18. Käytä aina materiaalille ja työlle sopivaa hengityssuodatinta/-suojaa.

## SÄILYTTÄ NÄMÄ OHJEET.

## VAROITUS:

VÄÄRINKÄYTTÖ tai tässä ohjekirjassa mainittujen turvaohjeiden noudattamatta jättäminen voi aiheuttaa vakavan loukkaantumisen.

## KÄYTTÖOHJEET

## Yläjyrsinterän asennus ja irrotus (Kuva 1)

## Tärkeää:

Varmistu aina että kone on kytketty POIS (OFF) ja pistotulppa irrotettu pistorasiasta ennen terän asennusta ja irrotusta.

Aseta terä kokonaan rengaskartioon ja kiristä rengasmutteri tiukasti kahdella avaimella.

Vakiovarusteisiin kuuluu myös 6 mm:n tai 1/4" rengaskartio työkaluun tehtaalla asennetun 8 mm:n tai 3/8" rengaskartion lisäksi. Valitse käytettävän terän kokoa vastaava rengaskartio.

Terä irrotetaan suorittamalla asennustoimet päinvastaisessa järjestyksessä.

VARO:

Älä kiristä rengasmutteria asettamatta terää paikalleen, sillä rengaskartio saattaa tällöin vahingoittua.

### Leikkaussyvyyden säätö (Kuva 2, 3 ja 4)

Aseta työkalu tasaiselle pinnalle. Löysennä rajoitintappia kiinnittävä ruuvi.

Löysennä lukkovipua ja työkalun alaosaan kunnes terä juuri ja juuri koskettaa tasaista pintaa. Lukitse työkalu kiristämällä lukkovipu.

Laske sitten rajoitintappia alas kunnes se koskettaa säätöruuvia. Aseta syvyyden osoitin "0" aseteen kohdalle.

Nosta rajoitintappia ylös kunnes saavutetaan haluttu leikkaussyvyys. Syvyysosoitin näyttää leikkaussyvyyden asteikolla (1 mm tai 1/16" per aste). Kiinnitä rajoitintappi sitten kiristämällä ruuvi.

Säädetty syvyys saadaan löysentämällä lukkovipu ja laskemalla työkalua alas kunnes rajoitintappi koskettaa säätöruuvia.

VARO:

Koska liika leikkaaminen saattaa ylikuormittaa moottoria tai vaikeuttaa työkalun ohjausta, leikkaussyvyys ei saa olla yli 15 mm kerralla leikattaessa vakoa halkaisijaltaan 8 mm:n terällä.

(HUOM! Leikattaessa vakoja halkaisijaltaan 20 mm:n terällä leikkaussyvyys ei saa olla yli 5 mm (kerralla). Jos halutaan leikata yli 15 mm:n vakoja halkaisijaltaan 8 mm:n terällä tai yli 5 mm:n vakoja halkaisijaltaan 20 mm:n terällä, tee useampi leikkaus syventämällä terän säätöä vähitellen.)

### Rajoitinlohko (Kuva 5)

Rajoitinlohkossa on kolme säätöruuvia, jotka nousevat tai laskeutuvat 0,8 mm per käännös. Saat helposti kolme eri leikkaussyvyttä käyttämällä näitä säätöruuveja, jolloin rajoitintapin säätö ei ole tarpeen.

Säädä alin säätöruuvi syvimmälle leikkaussyvyydelle luvussa "Leikkaussyvyyden säätö" kuvatulla tavalla. Säädä muut kaksi ruuvia matalammille leikkaussyvyksille. Näiden säätöruuvien korkeusero vastaa leikkaussyvyyden eroa. Säädä säätöruuvit löysäämällä ensin säätöruuvien kuusiomutterit avaimella ja käännä sitten säätöruuveja. Kun olet saanut halutun asennon, kiristä kuusiomutterit pitämällä säätöruuvit paikallaan. Rajoitintappi on kätevä myös tehtäessä kolme leikkausta vähitellen syvenevillä terän säädöillä syviä vakoja leikattaessa.

VARO:

Kun käytetään 60 mm:n tai tätä pitempää terää tai terää, jonka reunan pituus on 35 mm tai enemmän, leikkaussyvyttä ei voi säätää edellä kuvatulla tavalla. Säädä seuraavalla tavalla.:

Löysää lukkovipu ja säädä varovasti työkalun alla oleva terän ulkonema halutulle syvyydelle siirtämällä työkalua ylös tai alas. Kiristä lukkovipu sitten uudelleen, jotta työkalu lukkiutuu säädetylle leikkaussyvyydelle. Pidä työkalu lukittuna tähän asentoon leikkauksen aikana. Koska terä on näkyvässä, ole erittäin varovainen työkalua käytäessäsi.

### Lukkovivun säätö (Kuva 6)

Lukkovivun lukkoasentoa voidaan säätää. Löysää lukkovipua 3/4 kierrosta ja paina sitä keskeltä. Kuusiomutteri tulee näkyviin. Säädä kuusiomutteri haluttuun asentoon ja kiristä lukkovipu.

### Katkaisijan toiminta (Kuva 7)

VARO:

Ennen pistokkeen kytkemistä pistorasiaan, tarkista aina että katkaisija toimii kunnolla ja palautuu POIS asentoon päästettäessä.

Koneen käynnistämiseksi paina liipasinta. Liipasimesta päästettäessä kone pysähtyy.

### Käyttö (Kuva 8)

- Aseta koneen peruslevy työstettävän työkappaleen päälle ilman jyrksinterän kosketusta kappaleeseen. Käynnistä kone ja odota kunnes terä saavuttaa täyden pyörimisnopeutensa. Syötä alaspäin koneen runkoa ja siirrä konetta eteenpäin työkappaleen pinnalla, pitäen koneen peruslevyä tasossa kiinni ja siirtäen sitä kevyesti liukuen kunnes lastuaminen on valmistunut.
- Reunoja lastuttaessa on työkappaleen otsapinnan oltava terän vasemmalla puolella syötön suunnassa.

HUOMAUTUS:

- Liian nopea terän eteenpäin siirtäminen voi aiheuttaa huonon lastuamisjäljen, ja vaurioita teriin tai koneen moottoriin. Liian hidas terän eteenpäin siirtäminen voi aiheuttaa palamisia ja pilata lastuamisjäljen. Oikea syöttöarvo on riippuvainen terän koosta, työkappaleen laadusta ja lastuamissyvyydestä. Ennen lastuamisen aloittamista valmistettavaan työkappaleeseen, on suositeltavaa suorittaa koetyöstö jättepuu-palaan. Näin voidaan tarkoin havaita miltä lastuamisjälki näyttää, jolloin myös voit tarkistaa mitoitukset.
- Suoraohjainta käytettäessä, varmista että se on asennettu oikein koneen sivulle syötön suuntaisesti. Tämä auttaa pitämään ohjaimen kevyesti liukuvana työkappaleen reunassa.

### Suoraohjain (Kuva 9, 10 ja 11)

Suoraohjainta käytetään tehokkaasti työstettäessä suoria viisteitä tai uria.

Suoran ohjaimen asentamiseksi työnnä ohjaintapit työkalun pohjan aukkoihin. Säädä terän ja suoran ohjaimen välinen etäisyys. Kiristä siipiruuvit halutulla etäisyydellä suoran ohjaimen kiinnittämiseksi paikalleen.

Lastuttaessa siirrä terää suoraohjaimen herkästi liukussa työkappaleereunan otsapinnassa.

Jos työstökappaleen ja leikkausasennon välinen etäisyys (A) on liian suuri suoralle ohjaimelle tai jos työstökappaleen reuna ei ole suora, suoraa ohjainta ei voi käyttää. Kiinnitä tällöin suora levy lujasti työstökappaleeseen ja käytä sitä ohjaimena jyrksinkoneen alustaa vasten. Syötä työkalua nuolen suuntaan.

### **Mallineohjain (lisävaruste) (Kuva 12, 13 ja 14)**

Mallineohjain on varustettu ohjausholkilla jonka läpi terä ohjautuu, mahdollistaen yläjyrsimen käytön mallineohjattuna.

Mallineohjainta asennettaessa, avaa koneen rungossa olevat ruuvit, kiinnitä mallineohjain ja tiukkaa kiinnitysruuvit.

Kiinnitä malline työkappaleeseen. Aseta kone mallineeseen ja siirrä konetta mallineohjaimen liukuessa mallineen reunaa myöten.

### **Imulaitesarja (lisävaruste) (Kuva 15, 16 ja 17)**

Jos haluat suorittaa siistin ja puhtaan työstötoiminnon, käytä tätä imulaitetta. Asenna imulaite yläjyrsinkoneen jalustaan kahdella ruuvilla ja yhdistä pölynimuri imulaitteeseen.

## **HUOLTO**

**VARO:**

Ennen koneelle tehtäviä huoltotoimia on varmistettava, että se on sammutettu ja irrotettu virtalähteestä.

Laitteen käyttövarmuuden ja turvallisuuden vuoksi korjaukset ja muut huolto- ja säätötyöt saa suorittaa ainoastaan Makitan hyväksymä huoltopiste.

## Περιγραφή γενικής άποψης

1 Σφίξιμο	11 Σκανδάλη	18 Ισιος οδηγός
2 Χαλάρωμα	12 Κατεύθυνση κίνησης	19 Φτερωτή βίδα
3 Κράτημα	13 Τεμάχιο εργασίας	20 Βίδα
4 Βίδα	14 Κατεύθυνση περιστροφής κοπτικού	21 Πλάκα βάσεως
5 Ράβδος Οδηγού	15 (Οψη από το πάνω μέρους του μηχανήματος)	22 Οδηγός χναριού
6 Μοχλός πλοκαρίσματος	16 Σωστή κατεύθυνση κίνησης κοπτικού	23 Κοπτικό
7 Δείκτης βάθους	17 Ράβδος καθοδήγησης	24 Βάση
8 Εξάγωνη βίδα ρύθμισης		25 Πρότυπο
9 Μονάδα Οδηγού		26 Κεφαλή απορροφητήρα
10 Εξάγωνο μπουλόνι		27 Βίδες

## ΤΕΧΝΙΚΑ ΧΑΡΑΚΤΗΡΙΣΤΙΚΑ

<b>Μοντέλο</b>	<b>3620</b>
Ικανότητα υποδοχής .....	8 χιλ. ή 3/8"
Βάθος κοπής .....	0 – 35 χιλ.
Στροφέας χωρίς φορτίο (min <sup>-1</sup> ) .....	29.000
Συνολικό ύψος .....	211 χιλ.
Καθαρό βάρος .....	2,4 κγ

• Λόγω του ότι καταβάλλομε προσπάθειες μέσω της έρευνας και περαιτέρω εξέλιξης για τα προϊόντα μας επιφυλασόμεθα αχρητικά με τροποποιήσεις για τα τεχνικά χαρακτηριστικά που αναφέρονται εδώ χωρίς προειδοποίηση.

• Παρατήρηση: Τα τεχνικά χαρακτηριστικά δύνανται να διαφέρουν από χώρα σε χώρα.

## Ρευματοδότηση

Η συσκευή επιτρέπεται να συνδεθεί μόνο σε ρεύμα που διαθέτει τάση όπως αυτή που αναγράφεται στην πινακίδα του τύπου, και μπορεί να λειτουργήσει μόνο με μονοφασική παροχή εναλλασσόμενου ρεύματος. Οι συσκευές του τύπου αυτού διαθέτουν διπλή μόνωση βάσει ευρωπαϊκών οδηγιών και δύνανται ομοίως να συνδεθούν σε ντουί ένωσης άνευ σύρματος γείωσης.

## Οδηγίες ασφάλειας

Για την ατομική σας ασφάλεια πρέπει να τηρούνται οι επισυναπτόμενες οδηγίες ασφάλειας.

## ΕΙΔΙΚΟΙ ΚΑΝΟΝΕΣ ΑΣΦΑΛΕΙΑΣ

ΜΗΝ επιτρέπετε στη βολικότητα και εξοικείωση με το προϊόν (που αποκτήθηκε με επανειλημμένη χρήση) να αντικαταστήσει την αυστηρή προσήλωση στους κανόνες ασφάλειας του ρούτερ. Εάν χρησιμοποιείτε το ηλεκτρικό εργαλείο αυτό χωρίς ασφάλεια ή με πλημμελή τρόπο, μπορεί να υποστείτε σοβαρό προσωπικό τραυματισμό.

1. Κρατάτε τα ηλεκτρικά εργαλεία από τις μονωμένες επιφάνειες κρατήματος όταν εκτελείτε μία εργασία όπου το κοπτικό εργαλείο μπορεί να κάνει επαφή με κρυμμένα σύρματα ή και με το δικό του κορδόνι. Επαφή με ένα “ηλεκτροφόρο” σύρμα θα κάνει όλα τα εκτεθειμένα μεταλλικά μέρη του εργαλείου “ηλεκτροφόρα” και θα προκληθεί ηλεκτροπληξία στον χειριστή.

- Χρησιμοποιείτε σφιγκτήρες ή κάποιο άλλο πρακτικό μέσο για να ασφαρίζετε και υποστηρίζετε το τεμάχιο εργασίας σε μία σταθερή βάση. Το κράτημα του τεμαχίου εργασίας με το χέρι ή με το σώμα το αφήνει ασταθές και μπορεί να οδηγήσει σε απώλεια ελέγχου.
- Να φοράτε ωτοασπίδες κατά τη διάρκεια μακρών περιόδων εργασίας.
- Να χειρίζεστε τις αιχμές με μεγάλη προσοχή.
- Ελέγχετε το την αιχμή προσεκτικά για ρωγμές ή βλάβη πριν τη λειτουργία. Αντικαταστήστε αμέσως το την αιχμή που έχει ρωγή ή που έχει πάθει ζημιά.
- Αποφύγετε να κόβετε καρφιά. Ελέγχετε και βγάλετε όλα τα καρφιά από το τεμάχιο εργασίας πριν την λειτουργία.
- Κρατάτε το μηχάνημα σταθερά.
- Κρατάτε τα χέρια σας μακριά από περιστρεφόμενα εξαρτήματα.
- Σιγουρευτείτε ότι το η αιχμή δεν αγκίζει το τεμάχιο εργασίας πριν ανοίξετε το διακόπτη.
- Πριν χρησιμοποιήσετε το μηχάνημα πάνω σε ένα πραγματικό τεμάχιο εργασίας, αφήστε το να δουλέψει για λίγο. Δώστε προσοχή στους κραδασμούς ή στις ταλαντεύσεις που μπορεί να δηλώνουν εσφαλμένη τοποθέτηση της αιχμής.
- Δώστε προσοχή στην διεύθυνση περιστροφής του της αιχμής και στην διεύθυνση τροφοδοσίας.
- Μην εγκαταλείπετε το μηχάνημα να δουλεύει. Δουλεύετε το μηχάνημα μόνο όταν το κρατάτε στα χέρια σας.
- Πάντοτε σβήνετε το μηχάνημα και περιμένετε την αιχμή να σταματήσει τελείως πριν βγάλετε το μηχάνημα από το τεμάχιο εργασίας.
- Μην αγγίζετε το την αιχμή αμέσως μετά τη λειτουργία μπορεί να είναι πάρα πολύ ζεστό και μπορεί να κάψει το δέρμα σας.
- Μην ρυπαίνετε τη βάση του μηχανήματος απρόσεκτα με διαλυτικό, βενζίνη, λάδι και παρόμοια. Μπορεί να προκαλέσουν ρωγμές στη βάση του μηχανήματος.
- Δώστε προσοχή στην ανάγκη να χρησιμοποιηθούν αιχμές Ξακριστή με τη σωστή διάμετρο άκρου (τσοκ) τρυπανιού, και κατάλληλες για την ταχύτητα του μηχανήματος.

17. Μερικά υλικά περιέχουν χημικά που μπορεί να είναι τοξικά. Προσέχετε να αποφύγετε εισπνοή σκόνης και δερματική επαφή. Ακολουθείτε τα δεδομένα ασφάλειας του προμηθευτή υλικών.
18. Πάντοτε χρησιμοποιείτε τη σωστή προσωπία/ ανασπνευστήρα σε σχέση με το υλικό και την εφαρμογή στην οποία εργάζεστε.

## ΦΥΛΑΞΤΕ ΑΥΤΕΣ ΤΙΣ ΟΔΗΓΙΕΣ.

### ΠΡΟΕΙΔΟΠΟΙΗΣΗ:

**ΚΑΚΗ ΧΡΗΣΗ** ή αμέλεια να ακολουθήσετε τους κανόνες ασφάλειας που διατυπώνονται σ' αυτό το εγχειρίδιο οδηγιών μπορεί να προκαλέσει σοβαρό προσωπικό τραυματισμό.

### ΟΔΗΓΙΕΣ ΧΡΗΣΗΣ

#### Τοποθέτηση ή αφαίρεση του κοπτικού του ρούτερ. (Εικ. 1)

##### Σημαντικό:

Πάντοτε πριν να τοποθετήσετε ή να αφαιρέσετε το κοπτικό βεβαιωθείτε ότι το μηχάνημα είναι σβηστό και ότι δεν είναι ενωμένο με την παροχή ρεύματος.

Τοποθετήστε το κοπτικό όσο πάει μέσα στο κώνο υποδοχής και σφίξτε το παξιμάδι της υποδοχής καλά με τα δύο κλειδιά. Ένας κώνος υποδοχής 6 χιλ. ή 1/4". παρέχεται επίσης σαν κανονικό εξάρτημα, επιπλέον του κώνου υποδοχής 8 χιλ. ή 3/8" που είναι εφάρμοσμένος στο μηχάνημα από το εργοστάσιο. Χρησιμοποιήστε το σωστό μέγεθος κώνου υποδοχής για το κοπτικό που σκοπεύετε να χρησιμοποιήσετε.

Για να αφαιρέσετε το κοπτικό ακολουθήστε την διαδικασία τοποθέτησης με την αντίστροφη σειρά.

##### ΠΡΟΣΟΧΗ:

Μη σφίξτε το παξιμάδι της υποδοχής χωρίς να έχετε τοποθετήσει μέσα κοπτικό επειδή ο κώνος υποδοχής θα σπάσει.

#### Ρύθμιση βάθους κοπής (Εικ. 2, 3 και 4)

Βάλτε το μηχάνημα σε μια επίπεδη επιφάνεια. Χαλαρώστε τη βίδα που στερεώνει τη ράβδο οδηγού.

Χαλαρώστε το μοχλό πλοκαρίσματος και χαμηλώστε το σώμα του μηχανήματος μέχρι που το κοπτικό μόλις να αγγίζει την επίπεδη επιφάνεια. Σφίξτε το μοχλό πλοκαρίσματος για να κλειδώσετε το σώμα του εργαλείου.

Μετά χαμηλώστε τη ράβδο οδηγού μέχρι που να έρθει σε επαφή με τη εξάγωνη βίδα ρύθμισης. Ευθυγραμμίστε το δείκτη βάθους με τη χαραγή "0".

Ψηλώστε τη ράβδο οδηγού μέχρι που να τη φέρετε στο επιθυμητό βάθος κοπής. Το βάθος κοπής δείχνεται στην κλίμακα (1 χιλ. ή 1/16" ανά χαραγή) από το δείκτη βάθους. Μετά σφίξτε τις βίδες για να στερεώσετε τη ράβδο οδηγού.

Τώρα μπορείτε να κόψετε στο βάθος που έχετε αποφασίσει αφού χαλαρώσετε το μοχλό πλοκαρίσματος και χαμηλώσετε το σώμα του μηχανήματος μέχρι που η ράβδος οδηγού έρθει σε επαφή με τη εξάγωνη βίδα ρύθμισης.

##### ΠΡΟΣΟΧΗ:

Επειδή υπερβολικό κόψιμο μπορεί να προκαλέσει υπερφόρτωση του μοτέρ ή δυσκολία στον έλεγχο του μηχανήματος το βάθος κοπής δεν πρέπει να υπερβαίνει τα 15 χιλ. κάθε πέρασμα όταν κάνετε αυλακώσεις με κοπτικό που έχει διάμετρο 8 χιλ..

[Σημείωση: Όταν κάνετε αυλακώσεις με κοπτικό διάμετρο 20 χιλ. το βάθος κοπής δεν πρέπει να υπερβαίνει τα 5 χιλ. κάθε φορά.] Όταν θέλετε να κάνετε αυλακώσεις πιο βαθιές από 15 χιλ. με κοπτικό που έχει διάμετρο 8 χιλ. ή πιο βαθιές από 5 χιλ. με κοπτικό διαμέτρου 20 χιλ. κάντε το με πολλά περάσματα, και με σταδιακά πιο βαθιές ρυθμίσεις του κοπτικού.

#### Ράβδος Οδηγού (Εικ. 5)

Η ράβδος οδηγού έχει τρεις εξάγωνες ρυθμιστικές βίδες που ψηλώνουν ή χαμηλώνουν 0.8 χιλ. κάθε περιστροφή τους. Εύκολα μπορείτε να ρυθμίσετε τρία διαφορετικά βάθη κοπής χρησιμοποιώντας αυτές τις εξάγωνες ρυθμιστικές βίδες χωρίς να επαναρυθμίσετε τη ράβδο οδηγού.

Ρυθμίστε την πιο χαμηλή εξάγωνη βίδα για να καταφέρετε την πιο βαθιά κοπή, χρησιμοποιώντας τη μέθοδο στο "Ρύθμιση βάθους κοπής". Ρυθμίστε τις υπόλοιπες δυο εξάγωνες βίδες για να πετύχετε πιο ξέβρατες κοπές. Οι διαφορές στο ύψος αυτών των εξάγωνων βιδών είναι ίσες με τις διαφορές στο βάθος κοπής. Για να ρυθμίσετε τις εξάγωνες βίδες πρώτα χαλαρώστε τα εξάγωνα παξιμάδια πάνω στις εξάγωνες βίδες με το κλειδί και μετά γυρίστε τις εξάγωνες βίδες. Όταν φέρετε την επιθυμητή θέση σφίξτε τα εξάγωνα παξιμάδια ενώ κρατάτε τις εξάγωνες βίδες στην επιθυμητή θέση. Η ράβδος οδηγού είναι επίσης βολική για να κάνετε τρία διαδοχικά περάσματα με σταδιακά πιο βαθιές ρυθμίσεις του κοπτικού όταν κάνετε βαθιές αυλακώσεις.

##### ΠΡΟΣΟΧΗ:

Όταν χρησιμοποιείτε κοπτικό που έχει συνολικό μήκος 60 χιλ. ή περισσότερο, ή μήκος άκρης 35 χιλ. ή περισσότερο, το βάθος κοπής δεν μπορεί να ρυθμιστεί με την πιο πάνω μέθοδο. Για να το ρυθμίσετε, κάντε το εξής:

Χαλαρώστε το μοχλό πλοκαρίσματος και προσεκτικά ρυθμίστε πόσο προεξέχει το κοπτικό κάτω από τη βάση του μηχανήματος, κινώντας το σώμα του μηχανήματος πάνω και κάτω, μέχρι που να το φέρετε στο επιθυμητό σας βάθος. Μετά ξανασφίξτε το μοχλό πλοκαρίσματος για να στερεώσετε το σώμα του μηχανήματος σε αυτό το βάθος κοπής. Κρατάτε το σώμα του μηχανήματος κλειδωμένο σε αυτή τη θέση κατά τη διάρκεια χρήσης. Επειδή το κοπτικό πάντοτε θα προεξέχει κάτω από τη βάση του μηχανήματος να εισάστε προσεκτικοί όταν χειρίζεστε το μηχάνημα.

#### Ρύθμιση του μοχλού πλοκαρίσματος (Εικ. 6)

Η θέση που κλειδώνει ο μοχλό πλοκαρίσματος μπορεί να ρυθμιστεί. Για να τη ρυθμίσετε χαλαρώστε το μοχλό πλοκαρίσματος με στροφής 3/4 και πιέστε στο κέντρο του μοχλού πλοκαρίσματος. Το εξάγωνο παξιμάδι θα βγει έξω. Βάλτε το εξάγωνο παξιμάδι στην επιθυμητή θέση και σφίξτε το μοχλό πλοκαρίσματος.

## Λειτουργία σκανδάλης (Εικ. 7)

### ΠΡΟΣΟΧΗ:

Πριν ενώσετε το μηχάνημα με την παροχή ρεύματος βεβαιωθείτε ότι η σκανδάλη πιέζεται κανονικά και ότι όταν την ελευθερώσετε επιστρέφει πίσω στην θέση "OFF".

Για να ξεκινήσετε το μηχάνημα απλά πατήστε τη σκανδάλη. Ελευθερώστε τη σκανδάλη για να το σταματήσετε.

## Λειτουργία (Εικ. 8)

- Τοποθετήστε τη βάση του μηχανήματος πάνω στο τεμάχιο εργασίας που θα κόψετε, χωρίς το κοπτικό να είναι σε επαφή μαζί του. Ξεκινήστε το μηχάνημα και περιμένετε μέχρι που το κοπτικό φτάσει στην πλήρη ταχύτητα του. Χαμηλώστε το σώμα του μηχανήματος και κινήστε το μηχάνημα προς τα μπρος πάνω στην επιφάνεια του τεμαχίου εργασίας, κρατώντας την βάση του μηχανήματος σε επαφή με το τεμάχιο και προχωρώντας ομαλά μέχρι που η κοπή να ολοκληρωθεί.
- Όταν κόβετε άκριες ή επιφάνεια του τεμαχίου εργασίας, στην κατεύθυνση κίνησης, πρέπει να είναι στην αριστερή πλευρά του κοπτικού.

### ΠΡΟΣΟΧΗ:

- Κινώντας το μηχάνημα προς τα μπρος πολύ γρήγορα μπορεί να γίνει αιτία η κοπή να είναι χαμηλής ποιότητας ή να γίνει ζημιά στο κοπτικό ή στο μοτέρ. Κινώντας το μηχάνημα προς τα μπρος πολύ αργά μπορεί να κάψει και να χαλάσει τη κοπή. Η σωστή ταχύτητα κίνησης εξαρτάται από το μέγεθος του κοπτικού, το είδος του τεμαχίου εργασίας και το βάθος της κοπής. Πριν ξεκινήσετε τη κοπή πάνω στο πραγματικό τεμάχιο είναι καλό να κάνετε μία δοκιμαστική κοπή πάνω σε ένα άχρηστο τεμάχιο. Έτσι θα δείτε ακριβώς πως μοιάζει η κοπή και επίσης θα σας βοηθήσει να ελέγξετε τις διαστάσεις.
- Όταν χρησιμοποιείτε τον ίδιο οδηγό βεβαιωθείτε ότι τον τοποθετήσατε στην δεξιά πλευρά της κατεύθυνσης κίνησης. Αυτό θα τον βοηθήσει για να μείνει ακριβώς πάνω στην πλευρά του τεμαχίου εργασίας.

## Ίσιος οδηγός (Εικ. 9, 10 και 11)

Ο ίσιος οδηγός χρησιμοποιείται αποτελεσματικά για ίσιες κοπές με φάσο ή αυλάκωση.

Για να τοποθετήσετε τον ίσιο οδηγό βάλτε τις ράβδους καθοδήγησης μέσα στις τρύπες της βάσης του μηχανήματος. Ρυθμίστε την απόσταση μεταξύ του κοπτικού και του ίσιου οδηγού. Στην επιθυμητή απόσταση σφίξτε τις φτερωτές βίδες για να στερεώσετε τον ίσιο οδηγό στην θέση του.

Όταν κόβετε, κινήστε το μηχάνημα με τον ίσιο οδηγό σε επαφή με το τεμάχιο εργασίας.

Αν η απόσταση (Α) μεταξύ της πλευράς του τεμαχίου εργασίας και της θέσης κοπής είναι πολύ πλατιά για τον ίσιο οδηγό, ή αν η πλευρά του τεμαχίου δεν είναι ίσια, ο ίσιος οδηγός δεν μπορεί να χρησιμοποιηθεί. Σε αυτή τη περίπτωση, με μία μαγγάνη σφίξτε ένα ίσιο σανίδι πάνω στο τεμάχιο εργασίας και χρησιμοποιήστε το σαν οδηγό ενάντια στην βάση του μηχανήματος. Κινήστε το μηχάνημα προς την κατεύθυνση του βέλους.

## Οδηγός χναριού (προαιρετικό εξάρτημα) (Εικ. 12, 13 και 14)

Ο οδηγός χναριού αφήνει ένα άνοιγμα μέσα του οποίου το κοπτικό περνά έτσι ώστε το ρούτερ να μπορεί να χρησιμοποιηθεί με πρότυπα σχεδίων.

Για να τοποθετήσετε τον οδηγό χναριού χαλαρώστε τις βίδες στην βάση του μηχανήματος και τοποθετήστε τον οδηγό χναριού. Μετά σφίξτε τις βίδες.

Στερεώστε το πρότυπο στο τεμάχιο εργασίας. Βάλτε το μηχάνημα πάνω στο πρότυπο και κινήστε το μηχάνημα με τον οδηγό χναριού να ακολουθεί την πλευρά του προτύπου.

## Σετ κεφαλής απορροφητήρα (προαιρετικό εξάρτημα) (Εικ. 15, 16 και 17)

Όταν θέλετε να κάνετε κοπές χωρίς να έχετε ακαθαρσίες χρησιμοποιήστε αυτήν την κεφαλή απορροφητήρα. Τοποθετήστε την κεφαλή απορροφητήρα πάνω στην βάση του ρούτερ χρησιμοποιώντας τις δυο βίδες και συνδέστε μια ηλεκτρική σκούπα με την κεφαλή απορροφητήρα.

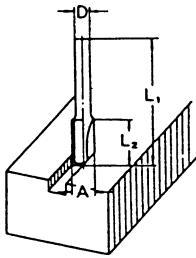
## ΣΥΝΤΗΡΗΣΗ

### ΠΡΟΣΟΧΗ:

Πριν την εκτέλεση εργασιών με τη μηχανή σβήνομε πάντα τη μηχανή και βγάζομε τη πρίζα.

Για τη διασφάλιση της σιγουριάς και αξιοπιστίας των προϊόντων μας πρέπει οι επισκευές, εργασίες συντήρησης ή ρυθμίσεις να εκτελούνται από εξουσιοδοτημένα εργαστήρια σέρβις πελατών Μακίτα.

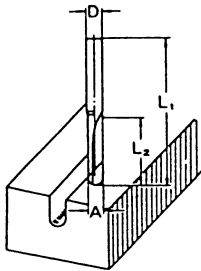




Straight bit      Fraise à rainner      Nutfräser      Fresa a refilo  
 Rechte frezen      Fresa recta      Fresa direita      Notfräser  
 Notfräs      Rett bitt      Suora terä (Tasoterä)      Ισο κοπτικό

mm

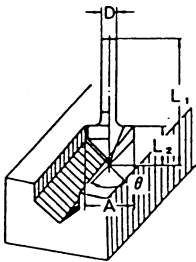
	D	A	L <sub>1</sub>	L <sub>2</sub>
20	6	20	50	15
20E	1/4"	(25/32")	(1-31/32")	(19/32")
8	8	8 (5/16")	60 (2-3/8")	25 (63/64")
8	6	8	50	18
8E	1/4"	(5/16")	(1-31/32")	(45/64")
6	6	6	50	18
6E	1/4"	(15/64")	(1-31/32")	(45/64")



"U" Grooving bit      Fraise à rainurer en "U"      U-Nutfräser      Fresa a incastro a "U"  
 U-groef frezen      Fresa ranuradora en "U"      Fresa em forma de "U"      U-notfräser  
 Hålkärslfräs      "U"-rille bitt      "U" uritusterä      Κοπτικό για αυλάκωμα "U"

mm

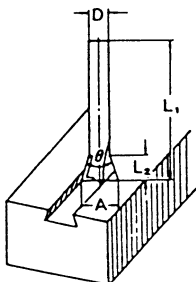
	D	A	L <sub>1</sub>	L <sub>2</sub>	R
6	6	6	60	28	3
6E	1/4"	(15/64")	(2-3/8")	(1-3/32")	(1/8")



"V" Grooving bit      Fraise à rainurer en "V"      V-Nutfräser      Fresa a incastro a "V"  
 V-groef frezen      Fresa ranuradora en "V"      Fresa em forma de "V"      V-notfräser  
 Fasfräs      "V"-rille bitt      "V" uritusterä      Κοπτικό για αυλάκωμα "V"

mm

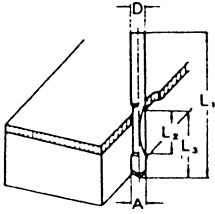
	D	A	L <sub>1</sub>	L <sub>2</sub>	θ
20	6	20	50	15	90°
20E	1/4"	(25/32")	(1-31/32")	(19/32")	



Dovetail bit      Fraise à queue d'aron      Winkelfräser      Fresa a incastro o coda di rondine  
 Zwaluwstaart frezen      Fresa cola de milano      Fresa de granzepe      Sinkfräser  
 Sinkfräs      Svalhaleformet bitt      Lohenpyrstö-uraterä      Κοπτικό χελιδονοουράς

mm

	D	A	L <sub>1</sub>	L <sub>2</sub>	θ
15S	8	14.5	55	10	35°
15SE	3/8"	(9/16")	(2-5/32")	(25/64")	
15L	8	14.5	55	14.5	23°
15LE	3/8"	(9/16")	(2-5/32")	(9/16")	
12	8	12	50	9	30°
12E	3/8"	(15/32")	(1-31/32")	(23/64")	



Drill point flush trimming bit

Fraise à affleurer

Bündigräser

Fresa doppio refilo a punta

Combinatie frezen (enkel)

Fresa simple para paneles

Fresa com ponta piloto para recorte

Kantfräser

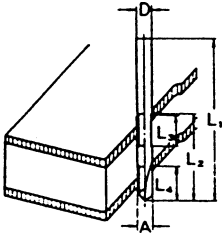
Borepunkt kanttrimmerbitt

Porankärkiviimeistelyterä

Κοπτικό κουρέματος με κεφαλή τρυπανιού

mm

	D	A	L <sub>1</sub>	L <sub>2</sub>	L <sub>3</sub>
8	8	8	60	20	35
8E	3/8"	(5/16")	(2-3/8")	(25/32")	(1-3/8")
6	6	6	60	18	28
6E	1/4"	(15/64")	(2-3/8")	(45/64")	(1-3/32")



Drill point double flush trimming bit

Fraise à affleurer combinaison double

Doppelbündigräser

Fresa a doppio refilo

Combinatie frezen (dubbel)

Fresa doble para peneles

Fresa com ponta piloto dupla para recorte

Dobbel kantfräser

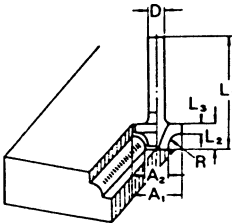
Borepunkt dobbel kanttrimmerbitt

Porankärki-kaksoisviimeistelyterä

Κοπτικό διπλού κουρέματος με κεφαλή τρυπανιού

mm

	D	A	L <sub>1</sub>	L <sub>2</sub>	L <sub>3</sub>	L <sub>4</sub>
8	8	8	80	55	20	25
8E	3/8"	(5/16")	(3-5/32")	(2-5/32")	(25/32")	(63/64")
6	6	6	70	40	12	14
6E	1/4"	(15/64")	(2-3/4")	(1-37/64")	(15/32")	(35/64")



Corner rounding bit

Fraise 1/4 de rond

Rundkantenfräser

Fresa a raggio bit

Frezen voor ronde hoeken

Fresa para redondeado de cantos

Fresa para aresta arredondadas

Radiusfräser

Profilfräs

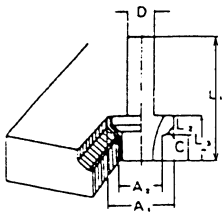
Bitt til abrunding av hjørner

Reunanpyöristysterä

Κοπτικό για στρογγυλές γωνίες

mm

	D	A <sub>1</sub>	A <sub>2</sub>	L <sub>1</sub>	L <sub>2</sub>	L <sub>3</sub>	R
8R	6	25	9	48	13	5	8
8RE	1/4"	(63/64")	(23/64")	(1-13/16")	(33/64")	(13/64")	(5/16")
4R	6	20	8	45	10	4	4
4RE	1/4"	(25/32")	(5/16")	(1-25/32")	(25/64")	(5/32")	(5/32")



Chamfering bit

Fraise à chanfrein

Winkeltantenfräser

Fresa per refilo a smusso

Profil frezen

Fresa biseladora

Fresa para chanfrar

Fasefräser

Profilfräs

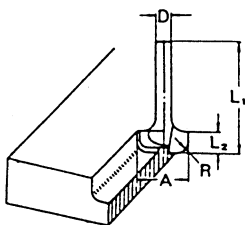
Fasehøvlingsbitt

Viisteytysterä

Κοπτικό για φάσο

mm

	D	A	L <sub>1</sub>	L <sub>2</sub>	L <sub>3</sub>	θ
30°	6	23	46	11	6	30°
30°E	1/4"	(29/32")	(1-13/16")	(7/16")	(15/64")	
45°	6	20	50	13	5	45°
45°E	1/4"	(25/32")	(1-31/32")	(33/64")	(13/64")	
60°	6	20	46	14	2	60°
60°E	1/4"	(25/32")	(1-15/16")	(35/64")	(5/64")	



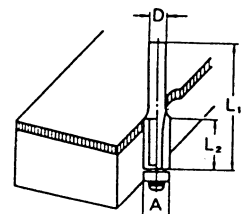
Cove beading bit      Fraise à profiler concave      Rundkantenfräser      Fresa a raggio concavo

Holle kraal frezen      Fresa para moldurar      Fresa para rebordo côncavo      Hulkehl-fräser

Profilfräs      Profiltipp      Reunakaariterä      Κοπτικό κολωμάτων

mm

	D	A	L <sub>1</sub>	L <sub>2</sub>	R
4R	6	20	43	8	4
4RE	1/4"	(25/32")	(1-11/16")	(5/16")	(5/32")
8R	6	25	48	13	8
8RE	1/4"	(63/64")	(1-57/64")	(33/64")	(5/16")



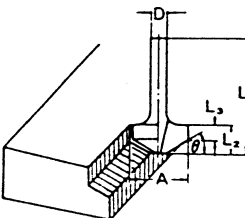
Ball bearing flush trimming bit      Fraise à affleurer avec roulement      Bündigfräser mit Anlaufkugellager      Fresa a doppio refilo con cuscinetto

Boorfrezen met kogellager      Fresa simple para paneles con rodamiento      Fresa para recorte com rolamento de esferas      Kantfräser med kugleleje

Kantfräs med styrlager      Kanttrimmbitt med kulelager      Laakeriohjattu viimeistelyterä      Κοπτικό κουρέματος με ρουλεμάν

mm

	D	A	L <sub>1</sub>	L <sub>2</sub>
10	6	10	50	20
10E	1/4"	(25/64")	(1-31/32")	(25/32")



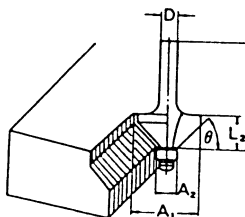
Ball bearing corner rounding bit      Fraise à arrondir avec roulement      Rundkantenfräser mit Anlaufkugellager      Fresa a raggio con cuscinetto

Frezen voor ronde hoeken met kogellager      Fresa para redondeado de cantos con rodamiento      Fresa para arestas arredondadas com rolamento de esferas      Radiusfräser med kugleleje

Profilfräs med styrlager      Bitt med kulelager til avrunding av hjørner      Laakeriohjattu reunanpyöristysterä      Κοπτικό για στρογγυλές γωνιές με ρουλεμάν

mm

	D	A <sub>1</sub>	A <sub>2</sub>	L <sub>1</sub>	L <sub>2</sub>	L <sub>3</sub>	R
1	6	15	8	37	7	3.5	3
1E	1/4"	(19/32")	(5/16")	(1-15/32")	(9/32")	(9/64")	(1/8")
2	6	21	8	40	10	3.5	6
2E	1/4"	(53/64")	(5/16")	(1-37/64")	(25/64")	(9/64")	(15/64")



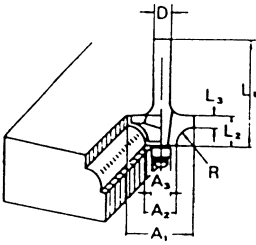
Ball bearing chamfering bit      Fraise à chanfreiner avec roulement      Winkelkantenfräser mit Anlaufkugellager      Fresa per refilo a smusso con cuscinetto

Profil frezen met kogellager      Fresa biseladora con rodamiento      Fresa para chanfran com rolamento de esferas      Fasefräser med kugleleje

Fasfräs med styrlager      Fasebitt med kulelager      Laakeriohjattu viistetytsterä      Κοπτικό για Φάσο με ρουλεμάν

mm

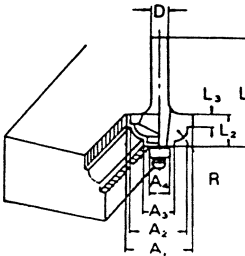
	D	A <sub>1</sub>	A <sub>2</sub>	L <sub>1</sub>	L <sub>2</sub>	θ
45°	6	26	8	42	12	45°
45°E	1/4"	(1-11/32")	(5/16")	(1-21/32")	(15/32")	
60°	6	20	8	41	11	60°
60°E	1/4"	(25/32")	(5/16")	(1-5/8")	(7/16")	



Ball bearing beading bit	Fraise à profiler avec roulement	Rundkantenfräser mit Anlaufkugellager	Fresa a raggio convesso con cuscinetto
Fresa a raggio convesso con cuscinetto	Fresa para moldurar con rodamiento	Fresa para rebordo com rolamento de esferas	Radiüsfräser med kugleleje
Profilfräs med styrlager	Staffbitt med kulelager	Laakeriohjattu helmilistäterä	Κοπτικό τεταρτημρίου με ρουλεμάν

mm

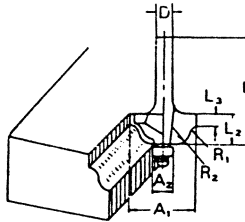
	D	A <sub>1</sub>	A <sub>2</sub>	A <sub>3</sub>	L <sub>1</sub>	L <sub>2</sub>	L <sub>3</sub>	R
2	6	20	12	8	40	10	5.5	4
2E	1/4"	(25/32")	(15/32")	(5/16")	(1-37/64")	(25/64")	(7/32")	(5/32")
3	6	26	12	8	42	12	4.5	7
3E	1/4"	(1-1/32")	(15/32")	(5/16")	(1-21/32")	(15/32")	(11/64")	(9/32")



Ball bearing cove beading bit	Fraise à profiler pour cavet avec roulement	Profilfräser mit Anlaufkugellager	Fresa a raggio concavo con cuscinetto
Holle kraal frezen met kogellager	Fresa para moldurar con rodamiento (concavo)	Fresa para rebordo côncavo com rolamento de esferas	Profilfräser med kugleleje
	Staffbitt med kulelager	Laakeriohjattu reunakaariterä	Κοπτικό κοιλωμάτων με ρουλεμάν

mm

	D	A <sub>1</sub>	A <sub>2</sub>	A <sub>3</sub>	A <sub>4</sub>	L <sub>1</sub>	L <sub>2</sub>	L <sub>3</sub>	R
2	6	20	18	12	8	40	10	5.5	3
2E	1/4"	(25/32")	(45/64")	(15/32")	(5/16")	(1-37/64")	(25/64")	(7/32")	(1/8")
3	6	26	22	12	8	42	12	5	5
3E	1/4"	(1-1/32")	(7/8")	(15/32")	(5/16")	(1-21/32")	(15/32")	(13/64")	(13/64")



Ball bearing roman ogee bit	Fraise à profiler pour doucine avec roulement	Profilfräser mit Anlaufkugellager	Fresa a raggio convesso con cuscinetto
Romeinse kraal frezen met kogellager	Fresa para moldurar con rodamiento (convexo)	Fresa com gola romana com rolamento de esferas	Profilfräser med kugleleje
Profilfräs med styrlager	Karnissbitt med kulelager	Laakeriohjattu rydör-kaari-karnissiterä	Κοπτικό ρωμαϊκού "ogee" (προφίλ Β) με ρουλεμάν

mm

	D	A <sub>1</sub>	A <sub>2</sub>	L <sub>1</sub>	L <sub>2</sub>	L <sub>3</sub>	R <sub>1</sub>	R <sub>2</sub>
2	6	20	8	40	10	4.5	2.5	4.5
2E	1/4"	(25/32")	(5/16")	(1-37/64")	(25/64")	(11/64")	(3/32")	(11/64")
3	6	26	8	42	12	4.5	3	6
3E	1/4"	(1-1/32")	(5/16")	(1-21/32")	(15/32")	(11/64")	(1/8")	(15/64")

**ENGLISH****For European countries only****Noise and Vibration**

The typical A-weighted noise levels are  
 sound pressure level: 92 dB (A)  
 sound power level: 103 dB (A)  
 Uncertainty is 3 dB (A).  
 – Wear ear protection. –

The typical weighted root mean square acceleration value is not more than 2.5 m/s<sup>2</sup>.  
 These values have been obtained according to EN60745.

**FRANÇAISE****Pour les pays d'Europe uniquement****Bruit et vibrations**

Les niveaux de bruit pondérés types A sont:  
 niveau de pression sonore: 92 dB (A)  
 niveau de puissance du son: 103 dB (A)  
 L'incertitude de mesure est de 3 dB (A).  
 – Porter des protecteurs anti-bruit. –  
 L'accélération pondérée ne dépasse pas 2,5 m/s<sup>2</sup>.  
 Ces valeurs ont été obtenues selon EN60745.

**DEUTSCH****Nur für europäische Länder****Geräusch- und Vibrationsentwicklung**

Die typischen A-bewerteten Geräuschpegel betragen:  
 Schalldruckpegel: 92 dB (A)  
 Schalleistungspegel: 103 dB (A)  
 Die Abweichung beträgt 3 dB (A).  
 – Gehörschutz tragen. –  
 Der gewichtete Effektivwert der Beschleunigung beträgt nicht mehr als 2,5 m/s<sup>2</sup>.  
 Diese Werte wurden gemäß EN60745 erhalten.

**ITALIANO****Modello per l'Europa soltanto****Rumore e vibrazione**

I livelli del rumore pesati secondo la curva A sono:  
 Livello pressione sonora: 92 dB (A)  
 Livello potenza sonora: 103 dB (A)  
 L'incertezza è di 3 dB (A).  
 – Indossare i paraorecchi. –

Il valore quadratico medio di accelerazione non supera i 2,5 m/s<sup>2</sup>.  
 Questi valori sono stati ottenuti in conformità EN60745.

**NEDERLANDS****Alleen voor Europese landen****Geluidsniveau en trilling**

De typische A-gewogen geluidsniveau's zijn  
 geluidsdruk-niveau: 92 dB (A)  
 geluidsenergie-niveau: 103 dB (A)  
 Onzekerheid is 3 dB (A).  
 – Draag oorbeschermers. –  
 De typische gewogen effectieve versnellingswaarde is niet meer dan 2,5 m/s<sup>2</sup>.  
 Deze waarden werden verkregen in overeenstemming met EN60745.

**ESPAÑOL****Para países europeos solamente****Ruido y vibración**

Los niveles típicos de ruido ponderados A son  
 presión sonora: 92 dB (A)  
 nivel de potencia sonora: 103 dB (A)  
 Incerteza 3 dB (A).  
 – Póngase protectores en los oídos. –  
 El valor ponderado de la aceleración no sobrepasa los 2,5 m/s<sup>2</sup>.  
 Estos valores han sido obtenidos de acuerdo con EN60745.

**PORTUGUÊS****Só para países Europeus****Ruído e vibração**

Os níveis normais de ruído A são

nível de pressão de som: 92 dB (A)

nível do som: 103 dB (A)

A incerteza é de 3 dB (A).

– Utilize protectores para os ouvidos –

O valor médio da aceleração é inferior a  $2,5 \text{ m/s}^2$ .

Estes valores foram obtidos de acordo com EN60745.

**DANSK****Kun for lande i Europa****Lyd og vibration**

De typiske A-vægtede lydniveauer er

lydtryksniveau: 92 dB (A)

lydeffektniveau: 103 dB (A)

Der er en usikkerhed på 3 dB (A).

– Bær høreværn. –

Den vægtede effektive accelerationsværdi overstiger ikke  $2,5 \text{ m/s}^2$ .

Disse værdier er beregnet i overensstemmelse med EN60745.

**SVENSKA****Endast för Europa****Buller och vibration**

De typiska A-vägda bullernivåerna är

ljudtrycksnivå: 92 dB (A)

lydeffektnivå: 103 dB (A)

Osäkerheten är 3 dB (A).

– Använd hörselskydd –

Det typiskt vägda effektivvärdet för acceleration överstiger inte  $2,5 \text{ m/s}^2$ .

Dessa värden har erhållits i enlighet med EN60745.

**NORSK****Gjelder bare land i Europa****Støy og vibrasjon**

De vanlige A-belastede støynivå er

lydtrykksnivå: 92 dB (A)

lydstyrkenivå: 103 dB (A)

Usikkerheten er på 3 dB (A).

– Benytt hørselvern. –

Den vanlig belastede effektiv-verdi for akselerasjon overstiger ikke  $2,5 \text{ m/s}^2$ .

Disse verdiene er beregnet eller målt i samsvar med EN60745.

**SUOMI****Vain Euroopan maat****Melutaso ja värinä**

Tyypilliset A-painotetut melutasot ovat

äänenpainetaso: 92 dB (A)

äänen tehotaso: 103 dB (A)

Epävarmuus on 3 dB (A).

– Käytä kuulosuojaimia. –

Tyypillinen kiihtyvyyden painotettu tehollisarvo ei ylitä  $2,5 \text{ m/s}^2$ .

Nämä arvot on mitattu normin EN60745 mukaisesti.

**ΕΛΛΗΝΙΚΑ****Μόνο για χώρες της Ευρώπης****Θόρυβος και κραδασμός**

Οι τυπικές Α-μετρούμενες εντάσεις ήχου είναι

πίεση ήχου: 92 dB (A)

δύναμη του ήχου: 103 dB (A)

Η Αβεβαιότητα είναι 3 dB (A).

– Φοράτε ωτοασπίδες. –

Η τυπική αξία της μετρούμενης ρίζας του μέσου τετραγώνου της επιτάχυνσης δεν ξεπερνά τα  $2,5 \text{ m/s}^2$ .

Αυτές οι τιμές έχουν σημειωθεί σύμφωνα με το EN60745.

**ENGLISH****EC-DECLARATION OF CONFORMITY**

We declare under our sole responsibility that this product is in compliance with the following standards of standardized documents,

EN60745, EN55014, EN61000

in accordance with Council Directives, 89/336/EEC and 98/37/EC.

**FRANÇAISE****DÉCLARATION DE CONFORMITÉ CE**

Nous déclarons sous notre entière responsabilité que ce produit est conforme aux normes des documents standardisés suivants,

EN60745, EN55014, EN61000

conformément aux Directives du Conseil, 89/336/CEE et 98/37/EG.

**DEUTSCH****CE-KONFORMITÄTSERKLÄRUNG**

Hiermit erklärt wir unter unserer alleinigen Verantwortung, daß dieses Produkt gemäß den Ratsdirektiven 89/336/EWG und 98/37/EG mit den folgenden Normen von Normendokumenten übereinstimmen:

EN60745, EN55014, EN61000.

**ITALIANO****DICHIARAZIONE DI CONFORMITÀ  
CON LE NORME DELLA COMUNITÀ EUROPEA**

Dichiariamo sotto la nostra sola responsabilità che questo prodotto è conforme agli standard di documenti standardizzati seguenti:

EN60745, EN55014, EN61000

secondo le direttive del Consiglio 89/336/CEE e 98/37/CE.

**NEDERLANDS****EG-VERKLARING VAN CONFORMITEIT**

Wij verklaren hierbij uitsluitend op eigen verantwoordelijkheid dat dit produkt voldoet aan de volgende normen van genormaliseerde documenten,

EN60745, EN55014, EN61000

in overeenstemming met de richtlijnen van de Raad 89/336/EEC en 98/37/EC.

**ESPAÑOL****DECLARACIÓN DE CONFORMIDAD DE LA CE**

Declaramos bajo nuestra sola responsabilidad que este producto cumple con las siguientes normas de documentos normalizados,

EN60745, EN55014, EN61000

de acuerdo con las directivas comunitarias, 89/336/EEC y 98/37/CE.

Yasuhiko Kanzaki **CE 2005**



Director	Amministratore
Directeur	Directeur
Direktor	Director

**MAKITA INTERNATIONAL EUROPE LTD.**

Michigan Drive, Tongwell, Milton Keynes,  
Bucks MK15 8JD, ENGLAND

Responsible manufacturer:	Produttore responsabile:
Fabricant responsable :	Verantwoordelijke fabrikant:
Verantwortlicher Hersteller:	Fabricante responsable:

Makita Corporation Anjo Aichi Japan

**PORTUGUÊS****DECLARAÇÃO DE CONFORMIDADE DA CE**

Declaramos sob inteira responsabilidade que este produto obedece às seguintes normas de documentos normalizados,

EN60745, EN55014, EN61000

de acordo com as directivas 89/336/CEE e 98/37/CE do Conselho.

**DANSK****EU-DEKLARATION OM KONFORMITET**

Vi erklærer hermed på eget ansvar, at dette produkt er i overensstemmelse med de følgende standarder i de norm-sættende dokumenter,

EN60745, EN55014, EN61000

i overensstemmelse med Rådets Direktiver 89/336/EEC og 98/37/EC.

**SVENSKA****EG-DEKLARATION OM ÖVERENSSTÄMMELSE**

Under eget ansvar deklarerar vi härmed att denna produkt överensstämmer med följande standardiseringar för standardiserade dokument,

EN60745, EN55014, EN61000

i enlighet med EG-direktiven 89/336/EEC och 98/37/EC.

**NORSK****EU SAMSVARER-ERKLÆRING**

Vi erklærer på eget ansvar at dette produktet er i overensstemmelse med følgende standard i de standardiserte dokumenter:

EN60745, EN55014, EN61000,

i samsvar med Råds-direktivene, 89/336/EEC og 98/37/EC.

**SUOMI****VAKUUTUS EC-VASTAAVUUDESTA**

Yksinomaisesti vastuullisina ilmoitamme, että tämä tuote on seuraavien standardoitujen dokumenttien standardien mukainen,

EN60745, EN55014, EN61000

neuvoston direktiivien 89/336/EEC ja 98/37/EC mukaisesti.

**ΕΛΛΗΝΙΚΑ****ΔΗΛΩΣΗ ΣΥΜΜΟΡΦΩΣΗΣ ΕΚ**

Δηλώνουμε υπό την μοναδική μας ευθύνη ότι αυτό το προϊόν βρίσκεται σε Συμφωνία με τα ακόλουθα πρότυπα τυποποιημένων εγγράφων,

EN60745, EN55014, EN61000

σύμφωνα με τις Οδηγίες του Συμβουλίου, 89/336/EEC και 98/37/ΚΕ.

Yasuhiko Kanzaki CE 2005

Director  
Direktør  
Direktör

Direktor  
Johtaja  
Διευθυντής

**MAKITA INTERNATIONAL EUROPE LTD.**

Michigan Drive, Tongwell, Milton Keynes,  
Bucks MK15 8JD, ENGLAND

Fabricante responsável:  
Ansvärlig fabrikant:  
Ansvärlig tillverkare:

Ansvärlig produsent:  
Vastaava valmistaja:  
Υπεύθυνος κατασκευαστής:  
Sorumlu imalatçı:

Makita Corporation Anjo Aichi Japan

**Makita Corporation**  
Anjo, Aichi, Japan

883585D984