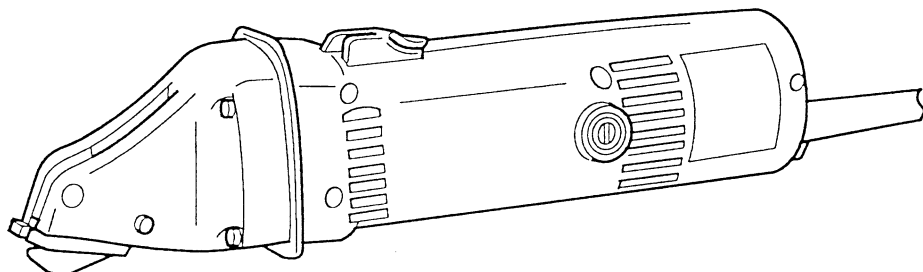
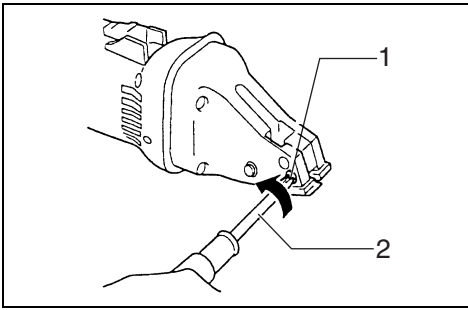


Makita®

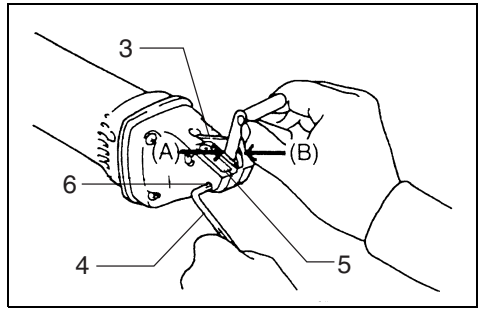
GB	Straight Shear	Instruction Manual
F	Cisaille pour tôle	Manuel d'instructions
D	Blechscherer	Betriebsanleitung
I	Cesoie	Istruzioni d'uso
NL	Plaatschaar	Gebruiksaanwijzing
E	Cizalla	Manual de instrucciones
P	Tesoura	Manual de instruções
DK	Pladesaks	Brugsanvisning
S	Plåtsax	Bruksanvisning
N	Platesaks	Bruksanvisning
SF	Leikkuri	Käyttöohje
GR	Ισιο ψαλλίδι	Οδηγίες χρήσεως

JS1660
JS1670

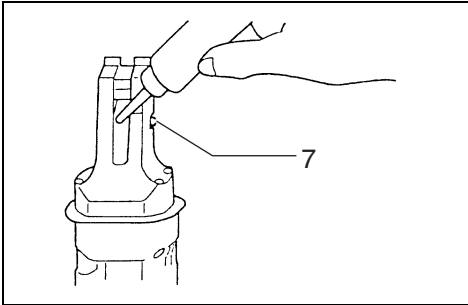




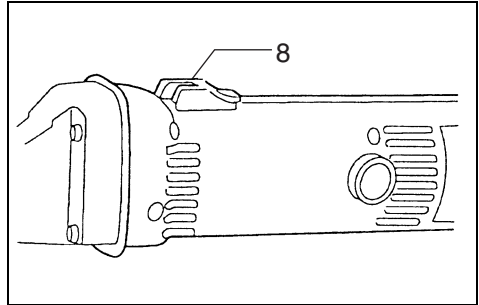
1



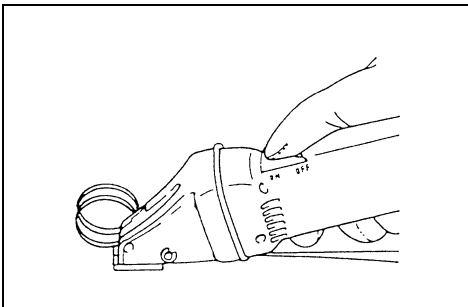
2



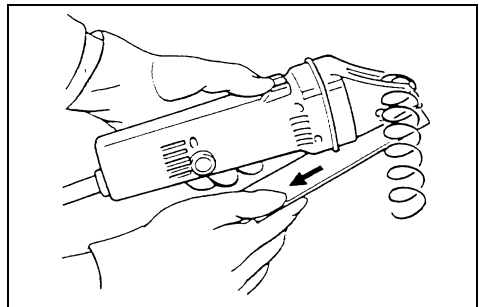
3



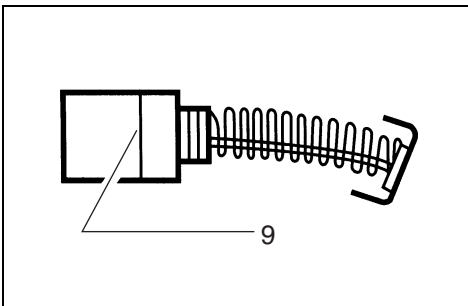
4



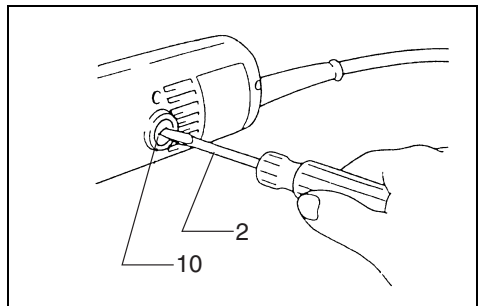
5



6



7



8

Explanation of general view

1 Screw	5 Side blade	9 Limit mark
2 Screwdriver	6 Bolt	10 Brush holder cap
3 Center blade	7 Pin	
4 Hex wrench	8 Slide switch	

SPECIFICATIONS

Model	JS1660	JS1670
Max. cutting capacities		
Steel up to 400 N/mm ²	1.6 mm/16 ga	1.0 mm/20 ga
Steel up to 600 N/mm ²	1.2 mm/18 ga	0.7 mm/23 ga
Steel up to 800 N/mm ²	0.8 mm/22 ga	0.5 mm/26 ga
Aluminum up to 200 N/mm ²	2.5 mm/13 ga	2.5 mm/13 ga
Min. cutting radius	–	30 mm
Strokes per minute	4,500	4,500
Overall length	304 mm	306 mm
Net weight	1.3 kg	1.3 kg

- Due to our continuing program of research and development, the specifications herein are subject to change without notice.
- Note: Specifications may differ from country to country.

Power supply

The tool should be connected only to a power supply of the same voltage as indicated on the nameplate, and can only be operated on single-phase AC supply. They are double-insulated in accordance with European Standard and can, therefore, also be used from sockets without earth wire.

Safety hints

For your own safety, please refer to the enclosed Safety instructions.

ADDITIONAL SAFETY RULES

ENB011-2

1. **Hold the tool firmly.**
2. **Secure the workpiece firmly.**
3. **Keep hands away from moving parts.**
4. **Edges and chips of the workpiece are sharp. Wear gloves. It is also recommended that you put on thickly bottomed shoes to prevent injury.**
5. **Do not put the tool on the chips of the workpiece. Otherwise it can cause damage and trouble on the tool.**
6. **Do not leave the tool running. Operate the tool only when hand-held.**
7. **Always be sure you have a firm footing. Be sure no one is below when using the tool in high locations.**
8. **Do not touch the blade or the workpiece immediately after operation; they may be extremely hot and could burn your skin.**
9. **Avoid cutting electrical wires. It can cause serious accident by electric shock.**

SAVE THESE INSTRUCTIONS.

OPERATING INSTRUCTIONS

Adjusting the blade clearance (Fig. 1 & 2)

For JS1660 Only

Important: Always be sure that the tool is switched off and unplugged before adjusting the blade clearance.

Adjust the clearance between the side blade and the center blade according to the thickness of the workpiece. First use a screwdriver to loosen the screw.

Then use the hex wrench to adjust the clearance by tightening or loosening the bolt. There may be a slight difference between clearances (A) and (B). Check the smaller clearance with the thickness gauge and adjust it.

When using the thickness gauge to adjust the blade clearance, refer to the table below.

Workpiece thickness (mm)	Marking on thickness gauge
Less than 0.8	0.5
0.8 – 1.3	1.0
More than 1.3	1.5

After adjusting the clearance, tighten the screw securely.

Lubrication (Fig. 3)

Before operation, lubricate the contact point of the center blade and the pin. To keep good cutting performance, also use a cutting lubricant from time to time during operation.

Switch action (Fig. 4)

CAUTION:

Before plugging in the tool, always check to see that the slide switch actuates properly and returns to the "OFF" position when depressed.

To start the tool, move the slide switch forward, and the slide switch will lock in the "ON" position. To stop, lightly depress the rear of the slide switch, and it will return to the "OFF" position.

Operation (Fig. 5 & 6)

Turn the tool on and set front ends of the side blades on the workpiece. Now simply move the tool forward, keeping the side blades flush with the workpiece surface.

CAUTION:

When cutting a small portion of the workpiece, you may have difficulty completing the end of the cut. In that case, try to cut it again, pulling the workpiece back slightly.

MAINTENANCE

CAUTION:

Always be sure that the tool is switched off and unplugged before carrying out any work on the tool.

Replacement of carbon brushes (Fig. 7 & 8)

Replace carbon brushes when they are worn down to the limit mark. Both identical carbon brushes should be replaced at the same time.

Replacing blades

The service life of the blades varies in terms of the workpiece to be cut. The following reference tables indicate the approximate service life of the blades. When the blades become dull, ask Makita Authorized or Factory Service Centers to replace the blades.

For JS1660

Max. cutting capacities	mm	ga
Steel up to 400 N/mm ²	1.6	16
Steel up to 600 N/mm ²	1.2	18
Steel up to 800 N/mm ²	0.8	22
Aluminum up to 200 N/mm ²	2.5	13

For JS1670

Max. cutting capacities	mm	ga
Steel up to 400 N/mm ²	1.0	20
Steel up to 600 N/mm ²	0.7	23
Steel up to 800 N/mm ²	0.5	26
Aluminum up to 200 N/mm ²	2.5	13

To maintain product safety and reliability, repairs, maintenance or adjustment should be carried out by a Makita Authorized Service Center.

Descriptif

1	Vis	5	Couteaux	9	Trait de limite d'usure
2	Tournevis	6	Vis à tête creuse	10	Bouchon du porte-charbon
3	Lame centrale	7	Axe		
4	Clé BTR	8	Interrupteur		

SPECIFICATIONS

Modèle	JS1660	JS1670
Capacité max. de coupe		
Acier jusqu'à 400 N/mm ²	1,6 mm/16 ga	1,0 mm/20 ga
Acier jusqu'à 600 N/mm ²	1,2 mm/18 ga	0,7 mm/23 ga
Acier jusqu'à 800 N/mm ²	0,8 mm/22 ga	0,5 mm/26 ga
Aluminium jusqu'à 200 N/mm ²	2,5 mm/13 ga	2,5 mm/13 ga
Rayon min. de coupe	–	30 mm
Nombre de courses / mn.	4 500	4 500
Longueur totale	304 mm	306 mm
Poids net	1,3 kg	1,3 kg

- Etant donné l'évolution constante de notre programme de recherche et de développement, les spécifications contenues dans ce manuel sont sujettes à modification sans préavis.
- Note : Les spécifications peuvent varier suivant les pays.

Alimentation

L'outil ne devra être raccordé qu'à une alimentation de la même tension que celle qui figure sur la plaque signalétique, et il ne pourra fonctionner que sur un courant secteur monophasé. Réalisé avec une double isolation, il est conforme à la réglementation européenne et peut de ce fait être alimenté sans mise à la terre.

Consignes de sécurité

Pour votre propre sécurité, reportez-vous aux consignes de sécurité qui accompagnent l'outil.

CONSIGNES DE SÉCURITÉ ADDITIONNELLES POUR L'OUTIL

1. **Saisissez l'outil fermement.**
2. **Fixez la pièce à travailler solidement.**
3. **Maintenez les mains à l'écart des pièces en mouvement.**
4. **Les bords et les copeaux de la pièce à travailler sont coupants. Portez des gants. Il est également recommandé de porter des chaussures à semelle épaisse pour prévenir les blessures.**
5. **Ne déposez pas l'outil sur les copeaux de la pièce à travailler. Sinon, l'outil risque d'être endommagé.**
6. **Ne laissez pas l'outil fonctionner tout seul. Ne le faites fonctionner que lorsque vous l'avez en mains.**
7. **Assurez-vous d'avoir les pieds en position bien stable. Assurez-vous que personne ne se trouve sous vous lorsque vous utilisez l'outil dans un endroit élevé.**
8. **Ne touchez ni les couteaux, ni la pièce à travailler immédiatement après la coupe ; ils peuvent être très chauds et risquent de vous brûler la peau.**

9. **Prenez garde de couper des fils électriques. Il peut en résulter un grave accident par choc électrique.**

CONSERVEZ CES INSTRUCTIONS.

MODE D'EMPLOI

Réglage de l'intervalle des lames (Fig. 1 et 2)

Modèle JS1660 uniquement
 Important : Vérifiez toujours que l'outil est à l'arrêt et qu'il est débranché avant de régler le jeu de la lame.

Il faut ajuster l'intervalle entre les couteaux supérieurs et la lame centrale en fonction de l'épaisseur du matériau. Desserrez d'abord la vis à l'aide d'un tournevis.

Réglez ensuite l'intervalle en resserrant ou desserrant la vis tête creuse à l'aide de la clé BTR. Il peut y avoir une légère différence entre l'intervalle (A) et l'intervalle (B). Vérifiez l'intervalle le plus petit à l'aide du calibre d'épaisseur et corrigez en conséquence.

Quand vous vous servez du calibre d'épaisseur pour régler l'intervalle des lames, consultez le tableau ci-dessous.

Epaisseur du matériau (mm)	Marques du calibre d'épaisseur (mm)
Moins de 0,8	0,5
0,8 – 1,3	1,0
Plus de 1,3	1,5

Une fois réglé l'intervalle des lames, serrez la vis à fond.

Lubrification (Fig. 3)

Avant de cisailer, lubrifiez le point de contact de la lame centrale et la goupille. Afin de garder un bon rendement au cisailage, servez-vous en outre d'un lubrifiant de coupe durant votre travail.

Interrupteur (Fig. 4)

ATTENTION :

Avant de brancher l'outil, assurez-vous toujours que l'interrupteur fonctionne correctement et revient en position "OFF" quand il est déprimé.

Pour démarrer votre outil, faites glisser l'interrupteur vers l'avant: il se verrouille alors en position "ON".

Pour arrêter, déprimez légèrement l'arrière de l'interrupteur et il reviendra sur la position "OFF".

Fonctionnement (Fig. 5 et 6)

Démarrez l'outil et faites reposer l'extrémité avant des couteaux supérieurs sur la pièce à travailler. Déplacez ensuite simplement la cisaille vers l'avant en maintenant les couteaux supérieurs au contact de la pièce.

ATTENTION :

Quand vous détachez une petite portion de la pièce à travailler, il peut s'avérer difficile d'effectuer la fin de la coupe. En ce cas, essayez une seconde fois en tirant légèrement vers l'arrière la pièce à travailler.

ENTRETIEN

ATTENTION :

Assurez-vous toujours que l'outil est hors tension et hors secteur avant d'effectuer tout travail dessus.

Remplacement des charbons

(Fig. 7 et 8)

Remplacez les charbons lorsqu'ils sont usés jusqu'au repère d'usure. Les deux charbons identiques doivent être remplacés simultanément.

Remplacement des lames

La durée de service des lames varie en fonction de la pièce à couper. Les tableaux de référence suivants indiquent la durée de service approximative des lames. Lorsque les lames sont émoussées, demander à un Centre de service Makita ou agréé par Makita de remplacer les lames.

Modèle JS1660

Capacité max. de coupe	mm	ga
Acier jusqu'à 400 N/mm ²	1,6	16
Acier jusqu'à 600 N/mm ²	1,2	18
Acier jusqu'à 800 N/mm ²	0,8	22
Aluminium jusqu'à 200 N/mm ²	2,5	13

Modèle JS1670

Capacité max. de coupe	mm	ga
Acier jusqu'à 400 N/mm ²	1,0	20
Acier jusqu'à 600 N/mm ²	0,7	23
Acier jusqu'à 800 N/mm ²	0,5	26
Aluminium jusqu'à 200 N/mm ²	2,5	13

Pour maintenir la sécurité et la fiabilité du produit, les réparations, l'entretien ou les réglages doivent être effectués par le Centre d'Entretien Makita.

Übersicht

1 Madenschraube	5 Seitenmesser	9 Verschleißgrenze
2 Schraubendreher	6 Innensechskantschraube	10 Bürstenhalterkappe
3 Schneidmesser	7 Stift	
4 Innensechskantschlüssel	8 Schalfer	

TECHNISCHE DATEN

Modell	JS1660	JS1670
Schnittleistung max. in		
Stahl bis zu 400 N/mm ²	1,6 mm/16 ga	1,0 mm/20 ga
Stahl bis zu 600 N/mm ²	1,2 mm/18 ga	0,7 mm/23 ga
Stahl bis zu 800 N/mm ²	0,8 mm/22 ga	0,5 mm/26 ga
Aluminium bis zu 200 N/mm ²	2,5 mm/13 ga	2,5 mm/13 ga
Kleinster Schnittradius	–	30 mm
Leerlaufhubzahl/min	4 500	4 500
Gesamtlänge	304 mm	306 mm
Nettogewicht	1,3 kg	1,3 kg

- Wir behalten uns vor, Änderungen im Zuge der Entwicklung und des technischen Fortschritts ohne vorherige Ankündigung vorzunehmen.
- Hinweis: Die technischen Daten können von Land zu Land abweichen.

Netzanschluß

Die Maschine darf nur an die auf dem Typenschild angegebene Netzspannung angeschlossen werden und arbeitet nur mit Einphasen- Wechselspannung. Sie ist entsprechend den Europäischen Richtlinien doppelt schutzisoliert und kann daher auch an Steckdosen ohne Erdanschluß betrieben werden.

Sicherheitshinweise

Lesen und beachten Sie diese Hinweise, bevor Sie das Gerät benutzen.

ZUSÄTZLICHE SICHERHEITSGEDELN FÜR DAS WERKZEUG

1. Halten Sie das Werkzeug mit festem Griff.
2. Sichern Sie das Werkstück einwandfrei.
3. Halten Sie die Hände von rotierenden Teilen fern.
4. Die Kanten und Späne des Werkstücks sind scharf. Tragen Sie Handschuhe. Zur Verhütung von Verletzungen ist es auch empfehlenswert, dick besohlte Schuhe zu tragen.
5. Legen Sie das Werkzeug nicht auf die Späne des Werkstücks. Anderenfalls kann es zu Beschädigung und Funktionsstörungen des Werkzeugs kommen.
6. Lassen Sie das Werkzeug nicht unbeaufsichtigt laufen. Benutzen Sie das Werkzeug nur mit Handhaltung.
7. Achten Sie stets auf sicheren Stand. Vergewissern Sie sich bei Einsatz des Werkzeugs an hochgelegenen Arbeitsplätzen, dass sich keine Personen darunter aufhalten.
8. Vermeiden Sie eine Berührung der Messer oder des Werkstücks unmittelbar nach der Bearbeitung, weil sie dann noch sehr heiß sind und Hautverbrennungen verursachen können.

9. Vermeiden Sie das Durchtrennen von elektrischen Kabeln. Dies kann zu schweren Unfällen durch elektrischen Schlag führen.

BEWAHREN SIE DIESE ANLEITUNG GUT AUF.

BEDIENUNGSHINWEISE

Messereinstellung (Abb. 1 u. 2)

Nur für JS1660

Wichtig:

Achten Sie vor der Messereinstellung unbedingt darauf, daß das Gerät abgeschaltet und der Netzstecker gezogen ist.

Stellen Sie den Abstand zwischen den Seitenmessern und dem Schneidmesser entsprechend der Materialstärke des Werkstücks ein.

Lösen Sie die Madenschraube mit einem Schraubendreher.

Stellen Sie den Abstand mit dem Innensechskantschlüssel ein, indem Sie die Innensechskantschraube lösen bzw. festziehen. Zwischen den Seitenmessern und dem Schneidmesser (A + B) ist der kleinste Abstand mit der Einstellehre zu berücksichtigen.

Um den Abstand des Messers einzustellen, richten Sie sich nach der folgenden Tabelle und benutzen die mitgelieferte Einstellehre.

Werkstückstärke (mm)	Markierung auf der Einstellehre
Unter 0,8	0,5
0,8 – 1,3	1,0
Über 1,3	1,5

Nach der Messereinstellung ziehen Sie die Madenschraube fest an.

Schmierung (Abb. 3)

Vor dem Betrieb sind die Berührungsstellen des Schneidmessers und des Stiftes zu schmieren. Zugabe von einem Schneidmittel verbessert die Schnittleistung und erhöht die Standzeit der Messer.

Schalterfunktion (Abb. 4)

VORSICHT:

Vor dem Anschließen der Maschine an das Stromnetz stets überprüfen, ob der Schalter ordnungsgemäß funktioniert und beim Loslassen in die AUS-Stellung zurückkehrt.

Zum Einschalten der Maschine den Schalter nach vorne schieben und die Schaltwippe einrasten. Zum Ausschalten auf den hinteren Teil der Schaltwippe drücken — der Schalter kehrt in die "OFF"-Position zurück.

Betrieb (Abb. 5 u. 6)

Schalten Sie die Maschine ein und setzen Sie den vorderen Teil der Seitenmesser auf das Werkstück. Die Maschine muß mit den Seitenmessern bündig auf der Werkstückoberfläche aufliegen und mit leichtem Vorschub-Druck geführt werden.

HINWEIS:

Um den Schnitt bei kleineren Werkstücken bis zum Ende fortzusetzen, kann auch das Werkstück nach hinten gezogen werden, während die Maschine festgehalten wird.

WARTUNG

VORSICHT:

Vor Arbeiten an der Maschine vergewissern Sie sich, daß sich der Schalter in der "OFF"-Position befindet und der Netzstecker gezogen ist.

Austausch der Kohlebürsten (Abb. 6)

Die Kohlebürsten müssen bei Erreichen der Verschleißgrenze ersetzt werden. Die Bürsten stets paarweise austauschen und nur identische Kohlebürsten verwenden.

Auswechseln der Schneidmesser

Die Lebensdauer der Schneidmesser richtet sich nach dem zu bearbeitenden Werkstoff. Die unten aufgeführte Tabelle gibt die durchschnittliche Lebensdauer der Schneidmesser für verschiedene Werkstoffe an. Wenn die Schneidmesser stumpf werden, müssen sie vom Makita Kundendienst oder einer Makita Werkstatt ausgetauscht werden.

Für JS1660

Schneidleistung max. in	mm	ga
Stahl bis zu 400 N/mm ²	1,6	16
Stahl bis zu 600 N/mm ²	1,2	18
Stahl bis zu 800 N/mm ²	0,8	22
Aluminium bis zu 200 N/mm ²	2,5	13

Für JS1670

Schneidleistung max. in	mm	ga
Stahl bis zu 400 N/mm ²	1,0	20
Stahl bis zu 600 N/mm ²	0,7	23
Stahl bis zu 800 N/mm ²	0,5	26
Aluminium bis zu 200 N/mm ²	2,5	13

Zur Gewährleistung der Produktsicherheit und -zuverlässigkeit sind Reparaturen, Wartungsarbeiten und Einstellungen von einer Makita-Service-Station auszuführen.

Visione Generale

1 Vite	5 Lama laterale	9 Segno limite
2 Cacciavite	6 Bullone	10 Coperchio delle spazzole a carbone
3 Lama centrale	7 Perno	
4 Chiave esagonale	8 Interruttore a scivolo	

DATI TECNICI

Modello	JS1660	JS1670
Massime prestazioni di taglio		
Acciaio fino a 400 N/mm ²	1,6 mm/16 ga	1,0 mm/20 ga
Acciaio fino a 600 N/mm ²	1,2 mm/18 ga	0,7 mm/23 ga
Acciaio fino a 800 N/mm ²	0,8 mm/22 ga	0,5 mm/26 ga
Alluminio fino a 200 N/mm ²	2,5 mm/13 ga	2,5 mm/13 ga
Raggio minimo di taglio	–	30 mm
No corse/min.	4.500	4.500
Lunghezza totale	304 mm	306 mm
Peso netto	1,3 kg	1,3 kg

- Per il nostro programma di ricerca e sviluppo continui, i dati tecnici sono soggetti a modifiche senza preavviso.
- Nota: I dati tecnici potrebbero differire a seconda del paese di destinazione del modello.

Alimentazione

L'utensile deve essere collegato ad una presa di corrente con la stessa tensione indicata sulla targhetta del nome, e può funzionare soltanto con la corrente alternata monofase. Esso ha un doppio isolamento in osservanza alle norme europee, per cui può essere usato con le prese di corrente sprovviste della messa a terra.

Consigli per la sicurezza

Per la vostra sicurezza, riferitevi alle accluse istruzioni per la sicurezza.

REGOLE ADDIZIONALI DI SICUREZZA PER L'UTENSILE

1. **Tenere saldamente l'utensile.**
2. **Fissare saldamente il pezzo.**
3. **Tenere la mani lontane dalle parti mobili.**
4. **Gli spigoli e i trucioli del pezzo sono aguzzi. Indossare i guanti. Per evitare lesioni, si raccomanda anche di calzare scarpe con suola spessa.**
5. **Non posare l'utensile sui trucioli del pezzo. Ciò potrebbe causare danni o problemi dell'utensile.**
6. **Non posare l'utensile lasciandolo girare. Farlo funzionare soltanto tenendolo in mano.**
7. **Avere sempre i piedi appoggiati saldamente. Accertarsi che non ci sia nessuno sotto usando l'utensile in un luogo alto.**
8. **Non toccare la lama o il pezzo immediatamente dopo il lavoro, perché potrebbero essere estremamente caldi e causare bruciate.**
9. **Evitare di tagliare fili elettrici. C'è grave pericolo di scosse elettriche.**

CONSERVATE QUESTE ISTRUZIONI.

ISTRUZIONI PER L'USO

Regolare il gioco delle lame (Fig. 1 e 2)

Modello JS1660 soltanto

Importante: Accertarsi sempre che l'utensile sia spento e staccato dalla presa di corrente prima di regolare il gioco delle lame.

Regolare il gioco tra le lame laterali e la lama centrale a seconda dello spessore del pezzo da lavorare.

Usare un cacciavite per allentare la vite.

Quindi usare una chiave esagonale per regolare il gioco stringendo oppure allentando il bullone. Ci può essere una leggera differenza di gioco tra (A) e (B).

Controllare il gioco minore con le lastrine di misurazione e procedere alla regolazione.

Quando si usano le lastrine di misurazione per regolare il gioco delle lame, riferirsi alla tavola che si trova sotto.

Spessore del pezzo da lavorare (mm)	Misura sulla lastrina (mm)
Meno che 0,8	0,5
0,8 – 1,3	1,0
Più che 1,3	1,5

Dopo la regolazione strigare forte la vite.

Lubrificazione (Fig. 3)

Prima della lavorazione, lubrificare i punti di contatto della lama centrale e il perno. Per ottenere un ottimo rendimento durante il taglio effettuare la lubrificazione di tanto in tanto durante la lavorazione.

Operazione dell'interruttore (Fig. 4)

PRECAUZIONI:

Prima di inserire l'utensile in una presa di corrente, controllare che il grilletto dell'interruttore funzioni bene e ritorni sulla posizione di "OFF" (spento) quando viene rilasciato.

Per mettere in moto l'utensile, far scivolare in avanti l'interruttore a scivolo finché si bloccherà nella posizione "ON". Per fermarlo effettuare una leggera pressione sul di dietro dell'interruttore che tornerà nella posizione di "OFF".

Lavorazione (Fig. 5 e 6)

Mettere in moto l'utensile e piazzare le estremità frontali dalle lame laterali sul pezzo da lavorare. Quindi far avanzare semplicemente l'utensile, mantenendo le lame laterali a livello col pezzo da lavorare.

PRECAUZIONI:

Quando si intende tagliare solo una parte del pezzo in lavorazione si possono incontrare difficoltà verso la fine del taglio. In questi casi, cercare di tagliare dinuovo tirando il pezzo da lavorare indietro leggermente.

MANUTENZIONE

PRECAUZIONI:

Prima di eseguire qualsiasi lavoro sulla macchina, accertatevi sempre che sia spenta e staccata dalla presa di corrente.

Sostituzione delle spazzole di carbone (Fig. 7 e 8)

Sostituire le spazzole di carbone quando sono usurate fino alla linea di delimitazione. Sostituire entrambe le spazzole con tipi di spazzole identici.

Sostituzione delle lame

La vita di servizio delle lame varia secondo il materiale da tagliare. La tabella di riferimento seguente indica la vita di servizio approssimativa delle lame. Quando le lame diventano smussate, chiedere ad un rivenditore autorizzato o ad un Centro di Servizio Makita di sostituire le lame.

Modello JS1660

Massime prestazioni di taglio	mm	ga
Acciaio fino a 400 N/mm ²	1,6	16
Acciaio fino a 600 N/mm ²	1,2	18
Acciaio fino a 800 N/mm ²	0,8	22
Alluminio fino a 200 N/mm ²	2,5	13

Modello JS1670

Massime prestazioni di taglio	mm	ga
Acciaio fino a 400 N/mm ²	1,0	20
Acciaio fino a 600 N/mm ²	0,7	23
Acciaio fino a 800 N/mm ²	0,5	26
Alluminio fino a 200 N/mm ²	2,5	13

Per mantenere la sicurezza e l'affidabilità del prodotto, le riparazioni, la manutenzione o le regolazioni dovrebbero essere eseguite da un centro di assistenza Makita autorizzato.

Verklaring van algemene gegevens

1 Schroef	5 Zijmes	9 Limietaanduiding
2 Schroevendraaier	6 Inbusbout	10 Koolborsteldop
3 Middelste mes	7 Pin	
4 Zeskant sleutel	8 Schuifschakelaar	

TECHNISCHE GEGEVENS

Model	JS1660	JS1670
Max. snijcapaciteit		
Staal tot maximaal 400 N/mm ²	1,6 mm/16 ga	1,0 mm/20 ga
Staal tot maximaal 600 N/mm ²	1,2 mm/18 ga	0,7 mm/23 ga
Staal tot maximaal 800 N/mm ²	0,8 mm/22 ga	0,5 mm/26 ga
Aluminium tot maximaal 200 N/mm ²	2,5 mm/13 ga	2,5 mm/13 ga
Min. snijcirkel	–	60 mm
Aantal snijbewegingen/min.	4 500	4 500
Totale lengte	304 mm	306 mm
Netto gewicht	1,3 kg	1,3 kg

- In verband met ononderbroken research en ontwikkeling behouden wij ons het recht voor bovenstaande technische gegevens te wijzigen zonder voorafgaande kennisgeving.
- Opmerking: De technische gegevens kunnen van land tot land verschillen.

Stroomvoorziening

De machine mag alleen worden aangesloten op een stroombron van hetzelfde voltage als aangegeven op de naamplaat, en kan alleen op enkel-fase wisselstroom worden gebruikt. De machine is dubbel-geïsoleerd volgens de Europese standaard en kan derhalve ook op een niet-geaard stopcontact worden aangesloten.

Veiligheidswenken

Voor uw veiligheid dient u de bijgevoegde Veiligheidsvoorschriften nauwkeurig op te volgen.

**AANVULLENDE
VEILIGHEIDSVoORSCHRIFTEN VOOR HET
GEREEDSCHAP**

1. **Houd het gereedschap stevig vast.**
2. **Zet het werkstuk goed vast.**
3. **Houd uw handen uit de buurt van bewegende onderdelen.**
4. **De randen en afgeknipte spaanders van het werkstuk zijn uiterst scherp. Draag handschoenen. Draag bij voorkeur ook schoenen met dikke zolen, om mogelijke verwondingen te voorkomen.**
5. **Plaats het gereedschap niet op de afgeknipte spaanders van het werkstuk. Dit kan beschadiging en defect van het gereedschap veroorzaken.**
6. **Laat het gereedschap niet achter terwijl het nog in bedrijf is. Laat het gereedschap alleen draaien terwijl u het met de handen vasthoudt.**
7. **Zorg ervoor dat u altijd stevige steun voor de voeten hebt. Controleer of er zich niemand beneden u bevindt wanneer u het gereedschap op een hoge plaats gaat gebruiken.**
8. **Raak het mes of het werkstuk niet aan onmiddellijk na het werk; deze kunnen gloeiend heet zijn en brandwonden veroorzaken.**

9. **Pas op dat u niet in elektrische draden snijdt. Dit kan een ernstig ongeluk door elektrische schok veroorzaken.**

BEWAAR DEZE VOORSCHRIFTEN.

BEDIENINGSVOORSCHRIFTEN

Instellen van de speling tussen de messen (Fig. 1 en 2)

Uitsluitend voor de JS1660:

Belangrijk: Alvorens u de speling tussen de messen gaat instellen, dient u er altijd voor te zorgen dat het gereedschap is uitgeschakeld en de stekker ervan uit het stopcontact is getrokken.

De speling tussen de messen aan de zijkanen en het middelste mes dient te worden ingesteld overeenkomstig de dikte van het werkstuk.

Draai voor het instellen de schroef los met behulp van een schroevendraaier.

Stel vervolgens de speling in door de bout vaster of losser te draaien met behulp van een inbusleutel. Het is mogelijk dat er een kleine afwijking ontstaat tussen speling (A) en speling (B). Controleer met een diktemeter de kleinste speling en stel deze bij.

Wanneer u voor het instellen van de speling een diktemeter gebruikt, wordt u voor de aanbevolen maten verwezen naar de onderstaande tabel.

Dikte van het werkstuk (mm)	Maten op dediktemeter (mm)
Minder dan 0,8	0,5
0,8 – 1,3	1,0
Meer dan 1,3	1,5

De schroef dient na het instellen van de speling, weer stevig te worden vastgedraaid.

Smeren (Fig. 3)

Smeer, alvorens het gereedschap te gebruiken, het contactpunt van het middelste schaarmes en de pin. Om het afknippen soepeler te laten verlopen, druppelt u van tijd tot tijd snijolie op het werkstuk.

Werking van de schakelaar (Fig. 4)

ATTENTIE:

Alvorens de stekker in het stopcontact te steken, controleert u even of het gereedschap uitgeschakeld is, om ongewild starten van het gereedschap te voorkomen.

Om het gereedschap in te schakelen, drukt u de schuifschakelaar naar voren, totdat deze in de "ON" positievergrendeld wordt.

Om het gereedschap uit te schakelen, drukt u lichtjes op het achterste gedeelte van de schakelaar, waarop deze dan naar de "OFF" positie terugkeert.

Bediening (Fig. 5 en 6)

Schakel het gereedschap in en plaats de voorste gedeelten van de messen aan de zijkanten (links en rechts) op het werkstuk. Schuif om af te knippen, het gereedschap gewoon voorwaarts over het werkstuk, ervoorzorgend dat de messen aan de zijkanten volledig op het werkstuk rusten.

ATTENTIE:

Wanneer u van het werkstuk maar een klein stuk af wilt knippen, zult u merken dat het afknippen van het laatste stukje soms moeilijk gaat. Probeer in dit geval het laatste stukje af te knippen, terwijl u het reeds afgeknipte stuk zachtjes naar u toe trekt.

ONDERHOUD

ATTENTIE:

Zorg er altijd voor dat de machine is uitgeschakeld en de stekker uit het stopcontact is verwijderd alvorens onderhoud aan de machine uit te voeren.

Vervangen van koolborstels (Fig. 7 en 8)

Vervang de borstels wanneer ze tot aan de aangegeven limiet zijn afgesleten. Beide koolborstels dienen tegelijkertijd te worden vervangen.

Vervangen van de messen

De gebruiksduur van de messen is afhankelijk van het te snijden materiaal. De onderstaande tabellen geven bij benadering de gebruiksduur van de messen aan. Wanneer het gereedschap niet meer goed snijdt, wendt u zich tot een erkende Makita-dealer of servicecentrum voor het vervangen van de messen.

Voor de JS1660

Max. snijcapaciteit	mm	ga
Staal tot maximaal 400 N/mm ²	1,6	16
Staal tot maximaal 600 N/mm ²	1,2	18
Staal tot maximaal 800 N/mm ²	0,8	22
Aluminium tot maximaal 200 N/mm ²	2,5	13

Voor de JS1670

Max. snijcapaciteit	mm	ga
Staal tot maximaal 400 N/mm ²	1,0	20
Staal tot maximaal 600 N/mm ²	0,7	23
Staal tot maximaal 800 N/mm ²	0,5	26
Aluminium tot maximaal 200 N/mm ²	2,5	13

Opdat het gereedschap veilig en betrouwbaar blijft, dienen alle reparaties, onderhoud of afstellingen te worden uitgevoerd bij een erkend Makita service centrum.

Explicación de los dibujos

1 Tornillo	5 Cuchilla lateral	9 Marca de límite
2 Destornillador	6 Perno	10 Tapas del portaescobillas
3 Cuchilla central	7 Pasador	
4 Llave hexagonal	8 Interruptor deslizante	

ESPECIFICACIONES

Modelo	JS1660	JS1670
Capacidad máx. de corte		
Acero de hasta 400 N/mm ²	1,6 mm/16 ga	1,0 mm/20 ga
Acero de hasta 600 N/mm ²	1,2 mm/18 ga	0,7 mm/23 ga
Acero de hasta 800 N/mm ²	0,8 mm/22 ga	0,5 mm/26 ga
Aluminio de hasta 200 N/mm ²	2,5 mm/13 ga	2,5 mm/13 ga
Radio mín de corte	–	30 mm
Carreras por minuto	4.500	4.500
Longitud total	304 mm	306 mm
Peso neto	1,3 kg	1,3 kg

- Debido a un programa continuo de investigación y desarrollo, las especificaciones aquí dadas están sujetas a cambios sin previo aviso.
- Nota: Las especificaciones pueden ser diferentes de país a país.

Alimentación

La herramienta ha de conectarse solamente a una fuente de alimentación de la misma tensión que la indicada en la placa de características, y sólo puede funcionar con corriente alterna monofásica. El sistema de doble aislamiento de la herramienta cumple con la norma europea y puede, por lo tanto, usarse también en enchufes hembra sin conductor de tierra.

Sugerencias de seguridad

Para su propia seguridad, consulte las instrucciones de seguridad incluidas.

NORMAS DE SEGURIDAD ADICIONALES PARA LA HERRAMIENTA

1. Sujete firmemente la herramienta.
2. Asegure firmemente la pieza de trabajo.
3. Mantenga las manos alejadas de las partes en movimiento.
4. Los bordes y las virutas de la pieza de trabajo estarán afilados. Póngase guantes. También le recomendamos ponerse calzado de suela gruesa para no dañarse.
5. No ponga la herramienta encima de las virutas de la pieza de trabajo. De lo contrario, esto podría causar daños y problemas en la herramienta.
6. No deje funcionando la herramienta sin atenderla. Utilícela solamente cuando la sostenga en sus manos.
7. Asegúrese siempre de pisar suelo firme. Asegúrese de que no haya nadie debajo cuando utilice la herramienta en lugares elevados.
8. No toque la cuchilla ni la pieza de trabajo inmediatamente después de haber trabajado porque podrán estar muy calientes y quemarle.

9. Evite cortar cables eléctricos. Esto puede causar accidentes graves debidos a descargas eléctricas.

GUARDE ESTAS INSTRUCCIONES.

INTRUCCIONES PARA EL FUNCIONAMIENTO

Ajuste de la holgura de la cuchilla (Fig. 1 y 2)

Solamente para JS1660 Importante: Asegúrese siempre de que la herramienta esté desconectada y desenchufada antes de ajustar la holgura de la cuchilla.

Ajuste la holgura entre las cuchillas laterales y la cuchilla central de acuerdo con el espesor de la pieza de trabajo. Emplee primero un destornillador para aflojar el tornillo.

Luego, emplee la llave hexagonal para ajustar la holgura apretado o aflojado el perno. Puede haber una ligera diferencia entre las holguras (A) y (B).

Cuando se use el calibre de espesores para ajustar la holgura de las cuchillas, consulte la tabla de abajo.

Espesor de la pieza de trabajo (mm)	Marcas en el calibre de espesores
Menos de 0,8	0,5
0,8 – 1,3	1,0
Más de 1,3	1,5

Después de ajustar la holgura, apriete bien el tornillo.

Lubricación (Fig. 3)

Antes de la operación, lubrique el punto de contacto de la cuchilla central y el pasador. Para mantener un buen rendimiento de corte, emplee también un lubricante de corte de vez en cuando durante la operación.

Acción del interruptor (Fig. 4)

PRECAUCIÓN:

Antes de enchufar la herramienta, compruebe siempre que el interruptor deslizando opere correctamente y retorna a la posición "OFF" cuando se presiona.

Para poner en funcionamiento la herramienta, mueva el interruptor deslizando hacia adelante, y el interruptor deslizando se bloqueará en la posición "ON". Para parar, presione un poco la parte posterior del interruptor deslizando y retornará a la posición "OFF".

Operación (Fig. 5 y 6)

Conecte la herramienta y ajuste los extremos frontales de las cuchillas laterales en la pieza de trabajo. Entonces, mueva simplemente la herramienta hacia adelante, manteniendo ambas cuchillas niveladas con la superficie de la pieza de trabajo.

PRECAUCIÓN:

Cuando corte una pequeña parte de la pieza de trabajo, podrá tener dificultad en completar el extremo del corte. En este caso, intente de nuevo el corte tirando de la pieza de trabajo un poco hacia atrás.

MANTENIMIENTO

PRECAUCIÓN:

Asegúrese siempre de que la herramienta esté desconectada y desenchufada antes de realizar ninguna reparación en ella.

Substitución de los cepillos de carbono (Fig. 7 y 8)

Substituya los cepillos de carbón cuando estén desgastados hasta la marca del límite. Los dos cepillos de carbono idénticos deberían ser substituidos al mismo tiempo.

Reemplazo de las cuchillas

La vida de servicio de las cuchillas varía dependiendo de la pieza de trabajo a cortar. Las siguientes tablas de referencia indican la vida de servicio aproximada de las cuchillas. Cuando las cuchillas se desafilan, solicite a un centro autorizado Makita o a un centro de servicio autorizado que le reemplace las cuchillas.

Para JS1660

Capacidad máx. de corte	mm	ga
Acero de hasta 400 N/mm ²	1,6	16
Acero de hasta 600 N/mm ²	1,2	18
Acero de hasta 800 N/mm ²	0,8	22
Aluminio de hasta 200 N/mm ²	2,5	13

Para JS1670

Capacidad máx. de corte	mm	ga
Acero de hasta 400 N/mm ²	1,0	20
Acero de hasta 600 N/mm ²	0,7	23
Acero de hasta 800 N/mm ²	0,5	26
Aluminio de hasta 200 N/mm ²	2,5	13

Para mantener la seguridad y fiabilidad del producto, las reparaciones, el mantenimiento y los ajustes deberán ser realizados por un Centro de Servicio Autorizado de Makita.

1 Parafuso	5 Lâmina lateral	9 Marca limite
2 Chave de fendas	6 Perno	10 Tampas do porta-escovas
3 Lâmina central	7 Passador	
4 Chave hexagonal	8 Interruptor deslizante	

ESPECIFICAÇÕES

Modelo	JS1660	JS1670
Capacidade máx. de corte		
Aço até 400 N/mm ²	1,6 mm/16 ga	1,0 mm/20 ga
Aço até 600 N/mm ²	1,2 mm/18 ga	0,7 mm/23 ga
Aço até 800 N/mm ²	0,8 mm/22 ga	0,5 mm/26 ga
Alumínio até 200 N/mm ²	2,5 mm/13 ga	2,5 mm/13 ga
Raio mínimo de corte	-	30 mm
Movimentos por minuto	4.500	4.500
Comprimento total	304 mm	306 mm
Peso	1,3 kg	1,3 kg

- Devido a um programa contínuo de pesquisa e desenvolvimento, estas especificações podem ser alteradas sem aviso prévio.
- Nota: As especificações podem variar de país para país.

Alimentação

A ferramenta só deve ser ligada a uma fonte de alimentação com a mesma voltagem da indicada na placa de características, e só funciona com alimentação CA monofásica. Tem um sistema de isolamento duplo de acordo com as normas europeias e pode, por isso, utilizar tomadas sem ligação à terra.

Conselhos de segurança

Para sua segurança, leia as instruções anexas.

REGRAS DE SEGURANÇA ADICIONAIS PARA A FERRAMENTA

1. **Agarre firmemente na ferramenta.**
2. **Prenda a peça de trabalho firmemente.**
3. **Mantenha as mãos afastadas das peças móveis.**
4. **As extremidades e aparas da peça de trabalho são afiadas. Use luvas. Para evitar injúrias também se recomenda o uso de sapatos fortes e abotinados.**
5. **Não coloque a ferramenta sobre as aparas da peça de trabalho. Pode causar estragos e estragar a ferramenta.**
6. **Não abandone a ferramenta a funcionar. Só funcione com a ferramenta quando a estiver a agarrar.**
7. **Confirme sempre que está em equilíbrio. Certifique-se que ninguém está por baixo quando utiliza a ferramenta em locais altos.**
8. **Não toque na lâmina ou na peça de trabalho imediatamente depois da operação; podem estar extremamente quentes e queimar-se.**
9. **Evite cortar fios eléctricos. Devido a choque eléctrico pode causar um acidente grave.**

GUARDE ESTAS INSTRUÇÕES.

INSTRUÇÕES DE FUNCIONAMENTO

Regulação da folga das lâminas (Fig. 1 e 2)

Só para a JS1660

Importante: Certifique-se sempre de que a ferramenta está desligada e a ficha retirada da tomada antes de regular a folga das lâminas.

Regule a folga entre as lâminas laterais e a lâmina central de acordo com a espessura da superfície de trabalho.

Utilize uma chave de fendas para desaparafusar o parafuso.

Seguidamente utilize a chave hexagonal para regular o espaço, apertando ou desapertando o perno. Pode haver uma ligeira diferença entre os espaços (A) e (B).

Quando usar o calibrador de espessuras para regular o espaço entre as lâminas, consulte o quadro seguinte:

Espessura da superfície de trabalho (mm)	Marcações no calibrador de espessuras
Menos de 0,8	0,5
0,8 – 1,3	1,0
Mais de 1,3	1,5

Aperte bem o parafuso depois de regular o espaço entre as lâminas.

Lubrificação (Fig. 3)

Antes da operação lubrifique o ponto de contacto da lâmina central e do passador. Para conseguir um bom rendimento de corte utilize também um lubrificante de corte, colocando-o de vez em quando durante a operação.

Interruptor (Fig. 4)

CUIDADO:

Antes de ligar a ferramenta à corrente eléctrica, verifique sempre se o interruptor deslizante funciona correctamente e regressa à posição "OFF" (desligado), quando o pressionar.

Para pôr a ferramenta a funcionar deslize o interruptor até à posição "ON". Para pará-la pressione um pouco a parte posterior do interruptor deslizante e este regressará à posição "OFF".

Operação (Fig. 5 e 6)

Ligue a ferramenta e ajuste os extremos frontais das lâminas laterais à superfície de trabalho. Seguidamente, bastará movimentar a ferramenta para a frente, mantendo ambas as lâminas niveladas sobre a superfície de trabalho.

CUIDADO:

Quando cortar apenas uma pequena parte da superfície de trabalho, poderá ser difícil completar o final do corte. Se isto acontecer, tente cortar novamente, puxando a peça de trabalho um pouco para trás.

MANUTENÇÃO

CUIDADO:

Certifique-se sempre de que a ferramenta está desligada e a ficha retirada da tomada antes de efectuar qualquer inspecção e manutenção.

Substituição das escovas de carvão (Fig. 7 e 8)

As escovas de carvão devem ser substituídas quando o desgaste atingir a marca limite. As duas escovas de carvão devem ser substituídas ao mesmo tempo.

Substituição das lâminas

A vida útil das lâminas depende do material a ser cortado. A seguinte tabela de referência indica o tempo aproximado de vida útil das lâminas. Quando as lâminas não estiverem afiadas, solicite a sua substituição a um centro de assistência oficial Makita.

Para a JS1660

Capacidade máx. de corte	mm	ga
Aço até 400 N/mm ²	1,6	16
Aço até 600 N/mm ²	1,2	18
Aço até 800 N/mm ²	0,8	22
Alumínio até 200 N/mm ²	2,5	13

Para a JS1670

Capacidade máx. de corte	mm	ga
Aço até 400 N/mm ²	1,0	20
Aço até 600 N/mm ²	0,7	23
Aço até 800 N/mm ²	0,5	26
Alumínio até 200 N/mm ²	2,5	13

Para salvaguardar a segurança e a fiabilidade do produto, as reparações, manutenção e afinações deverão ser sempre efectuadas por um Centro de Assistência Oficial Makita.

1	Skrue	5	Sidekniv	9	Slidmarkering
2	Skruetrækker	6	Bolt	10	Kulholderdæksel
3	Centerkniv	7	Stift		
4	Unbrakonøgle	8	Glidekontakt		

SPECIFIKATIONER

Model	JS1660	JS1670
Kapacitet		
Stål op til 400 N/mm ²	1,6 mm/16 ga	1,0 mm/20 ga
Stål op til 600 N/mm ²	1,2 mm/18 ga	0,7 mm/23 ga
Stål op til 800 N/mm ²	0,8 mm/22 ga	0,5 mm/26 ga
Aluminium op til 200 N/mm ²	2,5 mm/13 ga	2,5 mm/13 ga
Min. snitradius	–	30 mm
Tomgangsslagantal	4 500	4 500
Længde	304 mm	306 mm
Vægt	1,3 kg	1,3 kg

- Ret til tekniske ændringer forbeholdes.
- Bemærk: Data kan variere fra land til land.

Strømforsyning

Maskinen må kun tilsluttes en strømforsyning med samme spænding som angivet på typeskiltet, og kan kun anvendes på eufaset vekselstrømforsyning. I henhold til de europæiske retningslinier er den dobbeltisoleret og kan derfor også tilsluttes netstik uden jordforbindelse.

Sikkerhedsbestemmelser

Af sikkerhedsgrunde bør De sætte Dem ind i de medfølgende Sikkerhedsforskrifter.

YDERLIGERE

SIKKERHEDSFORSKRIFTER FOR MASKINEN

1. Hold godt fast på maskinen.
2. Spænd emnet godt fast.
3. Hold hænderne væk fra bevægelige dele.
4. Kanter på og spåner fra emnet er skarpe. Bær handsker. Det anbefales også, at man bærer sko med tykke såler for at undgå tilskadekomst.
5. Stil ikke maskinen oven på spåner fra emnet. De kan forårsage skade på og problemer med maskinen.
6. Lad aldrig maskinen køre uden opsyn. Anvend kun maskinen, mens den holdes i hånden.
7. Sørg altid for sikkert fodfæste. Kontrollér, at der ikke opholder sig personer under arbejdsstedet, når der arbejdes i højder.
8. Rør ikke ved kniven eller emnet umiddelbart efter anvendelse. De kan være meget varme og forårsage forbrænding ved berøring.
9. Skær ikke i elektriske ledninger. Det kan give elektrisk stød og anledning til alvorlige uheld.

GEM DISSE FORSKRIFTER.

ANVENDELSE

Indstilling af knivfrigang (Fig. 1 og 2)

Kun for JS1660

Vigtigt: Kontrollér altid, at maskinen er slået fra, og at netstikket er trukket ud, før De indstiller knivfrigangen.

Indstil frigangen mellem sideknivene og centerkniven i forhold til emnets tykkelse.

Brug først en skruestrækker til at løse skruen.

Brug derefter unbrakonøglen til at indstille frigangen ved at stramme eller løsne boltene. Der kan forekomme en lille forskel imellem frigangene (A) og (B).

Kontrollér den mindre frigang med tykkelseslæren og indstil derefter.

Når tykkelseslæren anvendes til at indstille knivfrigangen, referes til tabellen herunder.

Emne tykkelse (mm)	Mærke på tykkelseslæren
Mindre end 0,8	0,5
0,8 – 1,3	1,0
Mere end 1,3	1,5

Efter indstilling af frigangen spændes skruen godt fast.

Smøring (Fig. 3)

Før betjening smøres kontaktpunktet mellem centerkniven og stifen. For at opnå et godt snit skal der også anvendes en skærevæske af og til under brug.

Kontaktbetjening (Fig. 4)

OBS:

Før maskinen sættes til netstikket, skal De altid kontrollere, at glidekontakten fungerer korrekt og returnerer til "OFF" positionen, når den trykkes ned.

Maskinen startes ved at flytte glidekontakten fremad, hvor glidekontakten låses fast på "ON" positionen. Maskinen stoppes ved at der trykkes let på den bagerste del af glidekontakten, hvorved denne vil returnere til "OFF" positionen.

Betjening (Fig. 5 og 6)

Tænd for maskinen og anbring det forreste af sideknivene på emnet. Før nu blot maskinen fremad, idet sideknivene holdes i plan med emnet.

OBS:

Når der kun skæres en lille del af emnet, kan det være svært at fuldende slutningen på snittet. Prøv i så fald at skære igen, idet emnet trækkes en smule bagud.

VEDLIGEHOLDELSE

OBS:

Sørg altid for at maskinen er slukket, og at netstikket er trukket ud, før der foretages noget arbejde på selve maskinen.

Udskiftning af kulstifter (Fig. 7 og 8)

Nedslidte kulstifter skal udskiftes, når de er slidt ned til slidmarkeringen. De to identiske kulstifter burde udskiftes samtidigt.

Udskiftning af knive

Knivenes levetid svinger afhængigt af emner, der skæres. Den følgende tabel angiver den omtrentlige levetid på knivene. Når knivene bliver sløve, skal De kontakte Deres forhandler eller et Makita Service Center for at få knivene udskiftet.

For JS1660

Kapacitet	mm	ga
Stål op til 400 N/mm ²	1,6	16
Stål op til 600 N/mm ²	1,2	18
Stål op til 800 N/mm ²	0,8	22
Aluminium op til 200 N/mm ²	2,5	13

For JS1670

Kapacitet	mm	ga
Stål op til 400 N/mm ²	1,0	20
Stål op til 600 N/mm ²	0,7	23
Stål op til 800 N/mm ²	0,5	26
Aluminium op til 200 N/mm ²	2,5	13

For at opretholde produktets sikkerhed og pålidelighed, må istandsættelse, vedligeholdelse eller justering kun udføres af et autoriseret Makita service center.

Förklaring av allmän översikt

1 Låsskruv	5 Sidoskär	9 Slitmarkering
2 Skruvmejsel	6 Sexkantskruv	10 Kolhållarlock
3 Mittskär	7 Axel	
4 Sexkantnyckel	8 Strömställarknapp	

TEKNISKA DATA

Modell	JS1660	JS1670
Max. plättjocklek		
Stål upp till 400 N/mm ²	1,6 mm/16 ga	1,0 mm/20 ga
Stål upp till 600 N/mm ²	1,2 mm/18 ga	0,7 mm/23 ga
Stål upp till 800 N/mm ²	0,8 mm/22 ga	0,5 mm/26 ga
Aluminium upp till 200 N/mm ²	2,5 mm/13 ga	2,5 mm/13 ga
Minsta kurvradie	–	30 mm
Antal slag	4 500/min	4 500/min
Total längd	304 mm	306 mm
Nettovikt	1,3 kg	1,3 kg

- På grund av det kontinuerliga programmet för forskning och utveckling, kan här angivna tekniska data ändras utan föregående meddelande.
- Observera: Tekniska data kan variera i olika länder.

Strömförsörjning

Maskinen får endast anslutas till nät med samma spänning som anges på typplåten och kan endast köras med enfas växelström. Den är dubbelisolerad i enlighet med europeisk standard och kan därför anslutas till vägguttag som saknar skyddsjord.

Säkerhetstips

För din egen säkerhets skull, bör du läsa igenom de medföljande säkerhetsföreskrifterna.

SÄKERHETSFÖRESKRIFTER

1. Håll maskinen stadigt.
2. Fäst arbetsstycket ordentligt.
3. Håll händerna på avstånd från rörliga delar.
4. Kanterna på arbetsstycket och avklippta spån är skarpa. Använd handskar. Det är också rekommendabelt att använda skor med tjock sula för att förhindra skador.
5. Ställ inte maskinen på spån från arbetsstycket. Det kan orsaka skador och andra problem på maskinen.
6. Lämna inte maskinen när den går. Använd endast maskinen när den hålls i händerna.
7. Se alltid till att du står stadigt. Se till att ingen står under dig när du arbetar på högt belägna platser.
8. Rör inte skären eller arbetsstycket direkt efter användning; de kan vara oerhört varma och orsaka brännskador.
9. Undvik att kapa elektriska ledningar. Det kan orsaka svåra skador på grund av elektriska stötar.

SPARA DESSA ANVISNINGAR.

BRUKSANVISNING

Knivinställning (Fig. 1 och 2)

Endast för JS1660

Viktigt: Kontrollera alltid att maskinen är avstängd och urkopplad ur elnätet innan du ställer in spelet mellan knivarna.

Spelet mellan sidoskären och mittskäret måste justeras med hänsyn till aktuell plättjocklek. Lossa först låsskraven enligt bilden.

Spelet mellan knivarna ställs in genom att sexkantskraven vrids med- eller moturs.

En liten differens i spelet mellan (A) och (B) kan finnas men saknar betydelse. Utgå från det minsta spelet och justera detta med hjälp av tolken i enlighet med tabellen nedan.

Materialtjocklek (mm)	Märkning på tolken
Mindre än 0,8	0,5
0,8 – 1,3	1,0
Mer än 1,3	1,5

Efter inställningen av knivspelet dras låsskraven åt igen.

Smörjning (Fig. 3)

Dropa lite olja på mittskärets axellagring innan arbetet påbörjas. Under pågående klippning bör dessutom skärolja användas med jämna mellanrum.

Strömställare (Fig. 4)

OBS:

Kontrollera alltid att strömställaren är frånslagen innan stickproppen ansluts.

Maskinen startar när strömställarknappen förs framåt. Låsning av tillslaget läge sker härigenom automatiskt. Frånslag görs med en tryckning på bakre delen av knappen.

Användning (Fig. 5 och 6)

Starta maskinen och sätt an sidoskären mot plåtens ovansida. För därefter maskinen framåt med de yttre knivarna hela tiden vilande plant mot plåten.

OBS:

Avslutning i små arbetsstycken kan vara svår att fullfölja. Detta underlättas, om man samtidigt drar arbetsstycket lätt bakåt.

UNDERHÅLL

OBS:

Förvissa dig alltid om att nätkabeln dragits ut ur vägguttaget och att maskinen är fränkopplad innan något arbete utförs på maskinen.

Byte av kol (Fig. 7 och 8)

Byt ut kolen när de slitits ner till slitagränsmarkeringen. Byt alltid ut båda kolborstarna samtidigt.

Byte av knivar (skär)

Knivarnas livslängd är beroende av det material som klipps. Som vägledning anges i följande tabeller ungefärlig klipplängd till dess att knivarna behöver bytas. När bladen blir oskarpa, vänd dig till en verkstad som är auktoriserad av Makita för att få dem bytta.

För JS1660

Max. plåttjocklek	mm	ga
Stål upp till 400 N/mm ²	1,6	16
Stål upp till 600 N/mm ²	1,2	18
Stål upp till 800 N/mm ²	0,8	22
Aluminium upp till 200 N/mm ²	2,5	13

För JS1670

Max. plåttjocklek	mm	ga
Stål upp till 400 N/mm ²	1,0	20
Stål upp till 600 N/mm ²	0,7	23
Stål upp till 800 N/mm ²	0,5	26
Aluminium upp till 200 N/mm ²	2,5	13

För att bibehålla produktens säkerhet och tillförlitlighet, bör alltid reparationer, underhållsservice och justeringar utföras av auktoriserad Makita serviceverkstad.

Forklaring til generell oversikt

1 Skrue	5 Sideblad	9 Grensemerke
2 Skrutrekker	6 Bolt	10 Børsteholder-hette
3 Senterblad	7 Stift	
4 Sekskantnøkkel	8 Skyveknapp	

TEKNISKE DATA

Modell	JS1660	JS1670
Maks. skjærekapasitet		
Stål opp til 400 N/mm ²	1,6 mm/16 ga	1,0 mm/20 ga
Stål opp til 600 N/mm ²	1,2 mm/18 ga	0,7 mm/23 ga
Stål opp til 800 N/mm ²	0,8 mm/22 ga	0,5 mm/26 ga
Aluminium opp til 200 N/mm ²	2,5 mm/13 ga	2,5 mm/13 ga
Min. skjæreradius	–	30 mm
Slag pr. min	4 500	4 500
Total lengde	304 mm	306 mm
Netto vekt	1,3 kg	1,3 kg

- Grunnet det kontinuerlige forsknings- og utviklingsprogrammet, forbeholder vi oss retten til å foreta endringer i tekniske data uten forvarsel.
- Merk: Tekniske data kan variere fra land til land.

Strømforsyning

Maskinen må kun koples til den spenning som er angitt på typeskiltet og arbeider kun med enfas-vekselstrøm. Den er dobbelt verneisoleret i henhold til de Europeiske Direktiver og kan derfor også koples til stikkontakter uten jording.

Sikkerhetstips

For din egen sikkerhets skyld ber vi deg lese de medfølgende sikkerhetsreglene.

EKSTRA SIKKERHETSREGLER FOR VERKTØY

1. **Hold godt fast i verktøyet.**
2. **Fest arbeidsemnet forsvarlig.**
3. **Hold hendene unna bevegende deler.**
4. **Kanter og spon på arbeidsemnet er skarpe. Bruk hansker. Det anbefales også bruk av sko med kraftige såler så ulykker unngås.**
5. **Sett ikke verktøyet fra deg oppå spon fra arbeidsemnet. Det kan resultere i skader på og problemer med verktøyet.**
6. **Forlat ikke verktøyet mens det går. Verktøyet må bare betjenes når det holdes for hånd.**
7. **Sørg alltid for å ha godt fottfeste. Se til at det ikke befinner seg noen under når arbeidet foregår i høyden.**
8. **Rør ikke bladet eller arbeidsemnet like etter en arbeidsoperasjon; de kan være svært varme og forårsake forbrenninger.**
9. **Se opp for elektriske ledninger. Hvis en strømførende ledning kuttes over kan det resultere i en alvorlig ulykke grunnet elektrosjokk.**

TA VARE PÅ DISSE INSTRUKSENE.

BRUKSANVISNINGER

Justering av bladets klaring (Fig. 1 og 2)

Gjelder kun JS1660 Viktig: Vær alltid helt sikker på at maskinen er avslått og støpslet tatt ut av stikkkontakten før bladets klaring justeres.

Juster klaringen mellom sidebladene og senterbladet i samsvar med tykkelsen på arbeidsemnet.

Først løsnes skruen med en skrutrekker.

Deretter justeres klaringen ved hjelp av en sekskantnøkkel, ved å trekke til eller løsne boltene.

Det kan være en liten forskjell mellom klaring (A) og (B). Kontroller den minste klaringen med en tykkelsesmåler og foreta nødvendig justering.

Når tykkelsesmåleren brukes til å justere bladklaringen med, se tabellen under.

Arbeidsemnets tykkelse (mm)	Markering på måleren
Mindre enn 0,8	0,5
0,8 – 1,3	1,0
Mer enn 1,3	1,5

Når justeringen er ferdig utført, trekkes skruen godt til.

Smøring (Fig. 3)

Før maskinen tas i bruk, må kontaktpunktet for senterblad og stift tilføres smurning. For beste skjæreresultat bør det også anvendes en smøreolje en gang i mellom under selve kappingen.

Bryter (Fig. 4)

Verktøyet startes ved bevege skyveknappen framover til den låser seg på plass i "ON"- posisjon. For å stanse verktøyet, trykker du lett på den bakerste delen av bryteren slik at den går tilbake til "OFF"-posisjon.

Bruk (Fig. 5 og 6)

Slå verktøyet på og plasser framsiden av sidebladene på arbeidsamnet. Når er det bare å bevege verktøyet framover samtidig som du passer på at sagbladene flukter med arbeidsements overflate.

VIKTIG:

Når det skjæres bare en liten del av arbeidsstykket, kan det være vanskelig å avslutte skjæringen. I så fall prøver du å skjære en gang til og drar arbeidsement en tanke tilbake.

SERVICE

VIKTIG:

Før servicearbeider utføres på platesaksen må det passes på at denne er slått av og at støpselet er trukket ut av stikkontakten.

Skifte ut kullbørster (Fig. 7 og 8)

Skifte ut kullbørstene når de er slitt ned til grensemerkingen. Begge kullbørstene må skiftes ut samtidig.

Utskifting av skjæreblad

Skjærebladenes levetid varierer avhengig av arbeidsement som skal skjæres. Følgende referansetabell viser noenlunde levetid for bladene. Når bladene begynner å bli sløve bør du kontakte en godkjent Makita-forhandler eller et verksted for utskifting.

For JS1660

Maks. skjærekapasitet	mm	ga
Stål opp til 400 N/mm ²	1,6	16
Stål opp til 600 N/mm ²	1,2	18
Stål opp til 800 N/mm ²	0,8	22
Aluminium opp til 200 N/mm ²	2,5	13

For JS1670

Maks. skjærekapasitet	mm	ga
Stål opp til 400 N/mm ²	1,0	20
Stål opp til 600 N/mm ²	0,7	23
Stål opp til 800 N/mm ²	0,5	26
Aluminium opp til 200 N/mm ²	2,5	13

For å garantere at maskinen arbeider sikkert og pålitelig bør reparasjoner, servicearbeider eller innstillinger utføres av et autorisert Makita-serviceverksted.

1 Ruuvi	5 Sivuterä	9 Rajamerkki
2 Ruuvitalta	6 Pultti	10 Harjanpitimen kansi
3 Keskiterä	7 Tappi	
4 Kuusiokoloavain	8 Liukukytkin	

TEKNISET TIEDOT

Malli	JS1660	JS1670
Maks. leikkauskapasiteetti		
Teräs enintään 400 N/mm ²	1,6 mm/16 ga	1,0 mm/20 ga
Teräs enintään 600 N/mm ²	1,2 mm/18 ga	0,7 mm/23 ga
Teräs enintään 800 N/mm ²	0,8 mm/22 ga	0,5 mm/26 ga
Alumiini enintään 200 N/mm ²	2,5 mm/13 ga	2,5 mm/13 ga
Vähimmäisleikkausala	–	30 mm
Iskua minuutissa	4 500	4 500
Kokonaispituus	304 mm	306 mm
Nettopaino	1,3 kg	1,3 kg

- Jatkuvan tutkimus- ja kehitysohjelman vuoksi pidämme oikeuden muuttaa tässä mainittuja teknisiä ominaisuuksia ilman ennakoilmoitusta.
- Huomaa: Tekniset ominaisuudet saattavat vaihdella eri maissa.

Virransyöttö

Laitteen saa kytkeä ainoastaan virtalähteeseen, jonka jännite on sama kuin tyyppikilvessä ilmoitettu. Laitetta voidaan käyttää ainoastaan yksivaiheisella vaihtovirralla. Laitte on kaksinkertaisesti suojaeristetty eurooppalaisten standardien mukaisesti, ja se voidaan tästä syystä liittää maadoittamattomaan pistorasiaan.

Turvaohjeita

Oman turvallisuutesi vuoksi lue mukana seuraavat turvaohjeet.

LISÄTURVAOHJEITA KONEELLE

1. Pitele konetta tiukasti.
2. Kiinnitä työkappale tukevasti.
3. Pidä kädet loitolla liikkuvista osista.
4. Työkappaleen reunat ja säleet ovat teräviä. Käytä käsineitä. Suosittelemme myös paksupohjaisen jalkineiden käyttöä loukkaantumisen välttämiseksi.
5. Älä aseta konetta työkappaleen säleiden päälle. Tämä voi aiheuttaa koneen vioittumisen tai toimintahäiriöitä.
6. Älä jätä konetta käyntiin. Käytä konetta vain sen ollessa käsissäsi.
7. Varmistu aina jalansijasi tukevuudesta. Varmista aina, että allasi ei ole ketään, kun työskentelet korkeissa paikoissa.
8. Älä kosketa terää äläkä työkappaletta välittömästi työskentelyn jälkeen. Ne voivat olla erittäin kuumat ja ne voivat polttaa ihoasi.
9. Varo osumasta sähköjohtoihin. Tämä voi johtaa sähköiskun aiheuttamaan vakavaan onnettomuuteen.

SÄILYTÄ NÄMÄ OHJEET.

KÄYTTÖOHJEET

Terävälän säätäminen (Kuva 1 ja 2)

Ainoastaan mallille JS1660

Tärkeää: Ennen terävälän säätämistä varmista aina, että kone on sammutettu ja että sen virtajohto on irrotettu pistorasiasta.

Säädä sivuterien ja keskiterän väliin jäävä rako työkappaleen paksuuden mukaisesti.

Löysennä ensin ruuvi ruuvitaltalla.

Säädä sitten teräväli kiristämällä tai löysentämällä pulttia kuusiokoloavaimella. Välit (A) ja (B) saattavat hiukan erota toisistaan.

Tarkista ahtaampi väli paksuusulkuilla ja säädä sitä.

Käyttäessäsi paksuustulkkia terävälän säätämisessä noudata alla olevan taulukon lukemia.

Työkappaleen paksuus (mm)	Paksuustulkin lukema
Alle 0,8	0,5
0,8 – 1,3	1,0
Yli 1,3	1,5

Säädettyäsi terävälän kiristä ruuvi tiukalle.

Voitelu (Kuva 3)

Ennen kuin käytät laitetta, voitele keskiterän ja tapin kosketuspinnat. Käytä myös käytön aikana ajoittain leikkausvoiteluainetta varmistaaksesi parhaan mahdollisen leikkaustuloksen.

Kytkimen käyttö (Kuva 4)

HUOMUATUS:

Ennen laitteen kytkemistä verkkovirtaan tarkista aina, että liukukytkin toimii moitteettomasti ja että se palautuu "OFF"-asentoon sitä painettaessa.

Laite käynnistetään siirtämällä liukukytkintä eteenpäin, jolloin liukukytkin lukkiutuu "ON"-asentoon. Laite pysäytetään painamalla kevyesti liukukytkimen takaosaa, jolloin se palautuu "OFF"-asentoon.

Laitteen käyttäminen (Kuva 5 ja 6)

Käynnistä laite ja aseta sivuterien etukärjet kiinni työkalupaleeseen. Siirrä sitten laitetta eteenpäin pitäen sivuterät samansuuntaisina työkalupaleen pinnan kanssa.

HUOMUATUS:

Leikatessasi työkalupaleen pientä osaa saattaa leikkauksen loppu tuottaa vaikeuksia. Yritä tällöin leikata uudelleen vetäen työkalupaletta taaksepäin varovasti.

HUOLTO

HUOMUATUS:

Ennen koneelle tehtäviä huoltotoimia on varmistettava, että se on sammutettu ja irrotettu virtalähteestä.

Hiilien vaihto (Kuva 7 ja 8)

Hiilet on vaihdettava kun ne ovat kuluneet kulumisrajaan. Hiilet on vaihdettava aina parittain.

Terien vaihtaminen

Terien käyttöikä vaihtelee leikattavien työkalupaleiden mukaan. Seuraava taulukko osoittaa terien keskimääräisen käyttöiän. Kun terät ovat tylsyneet, pyydä Makitan valtuuttamaa huoltoa tai tehtaan huoltokeskusta vaihtamaan terät.

Mallille JS1660

Maks. leikkauskapasiteetti	mm	ga
Teräs enintään 400 N/mm ²	1,6	16
Teräs enintään 600 N/mm ²	1,2	18
Teräs enintään 800 N/mm ²	0,8	22
Alumiini enintään 200 N/mm ²	2,5	13

Mallille JS1670

Maks. leikkauskapasiteetti	mm	ga
Teräs enintään 400 N/mm ²	1,0	20
Teräs enintään 600 N/mm ²	0,7	23
Teräs enintään 800 N/mm ²	0,5	26
Alumiini enintään 200 N/mm ²	2,5	13

Laitteen käyttövarmuuden ja turvallisuuden vuoksi korjaukset ja muut huolto- ja säätötyöt saa suorittaa ainoastaan Makitan hyväksymä huoltopiste.

1 Βίδα	5 Πλευρική λάμα	9 Οριακό σημάδι
2 Κατσαβίδι	6 Μπουλόνι	10 Καπάκι θήκης καρβουνάκι
3 Κεντρική λάμα	7 Πείρος	
4 Εξαγ. κλειδί	8 Ολισθητικός διακόπτης	

ΤΕΧΝΙΚΑ ΧΑΡΑΚΤΗΡΙΣΤΙΚΑ

Μοντέλο	JS1660	JS1670
Μεγ. ικανότητες κοπής		
Χάλυβας μέχρι 400 N/mm ²	1,6 mm/16 ga	1,0 mm/20 ga
Χάλυβας μέχρι 600 N/mm ²	1,2 mm/18 ga	0,7 mm/23 ga
Χάλυβας μέχρι 800 N/mm ²	0,8 mm/22 ga	0,5 mm/26 ga
Αλουμίνιο μέχρι 200 N/mm ²	2,5 mm/13 ga	2,5 mm/13 ga
Ελάχιστα ακτίνα κοπής	-	30 mm
Διαδρομές ανά λεπτό	4.500	4.500
Ολικό μήκος	304 mm	306 mm
Βάρος καθαρό	1,3 kg	1.3 kg

- Λόγω του συνεχιζόμενου προγράμματος έρευνας και ανάπτυξης, οι παρούσες προδιαγραφές υπόκεινται σε αλλαγή χωρίς προειδοποίηση.
- Παρατήρηση: Τα τεχνικά χαρακτηριστικά μπορεί να διαφέρουν από χώρα σε χώρα.

Ρευματοδότηση

Το μηχάνημα πρέπει να συνδέεται μόνο σε παροχή ρεύματος της ίδιας τάσης με αυτή που αναφέρεται στην πινακίδα κατασκευαστού και μπορεί να λειτουργήσει μόνο με εναλλασσόμενο μονοφασικό ρεύμα. Τα μηχανήματα αυτά έχουν διπλή μόνωση σύμφωνα με τα Ευρωπαϊκά Πρότυπα και κατά συνέπεια, μπορούν να συνδεθούν σε ακροδέκτες χωρίς σύρμα γείωσης.

Υποδείξεις ασφάλειας

Για την προσωπική σας ασφάλεια, ανατρέξτε στις εσώκλειστες Οδηγίες ασφάλειας.

ΕΠΙΠΡΟΘΕΤΟΙ ΚΑΝΟΝΕΣ ΑΣΦΑΛΕΙΑΣ

1. Κρατάτε το μηχάνημα σταθερά.
2. Ασφαλίστε το κομμάτι εργασίας καλά.
3. Κρατάτε τα χέρια σας μακριά από κινούμενα μέρη.
4. Αιχμές και πριονίδια από το κομμάτι εργασίας είναι αιχμηρά. Φοράτε γάντια. Ακόμη συνιστάτε να φοράτε παπούτσια με παχιές σόλες για να αποφεύγετε κάποιο τραυματισμό.
5. Μην αφήνετε το μηχάνημα πάνω στα πριονίδια του κομματιού. Αλλιώς μπορεί να προκληθεί ζημιά στο μηχάνημα.
6. Μην αφήνετε το μηχάνημα να λειτουργεί. Χρησιμοποιείτε το μηχάνημα μόνο όταν το κρατάτε.
7. Πάντοτε να πατάτε καλά. Να είστε σίγουροι ότι κανείς δεν βρίσκεται από κάτω σας όταν χρησιμοποιείτε το μηχάνημα σε ψηλές θέσεις.
8. Μην αγγίζετε τη λάμα ή το κομμάτι εργασίας αμέσως μετά τη λειτουργία. Μπορεί να είναι πολύ ζεστά και να κάψουν το δέρμα σας.
9. Αποφεύγετε να κόβετε ηλεκτρικά καλώδια. Μπορεί να προκαλέσει σοβαρή ηλεκτροπληξία.

ΔΙΑΤΗΡΗΣΤΕ ΑΥΤΕΣ ΤΙΣ ΟΔΗΓΙΕΣ ΧΡΗΣΕΩΣ.**ΟΔΗΓΙΕΣ ΧΡΗΣΗΣ****Ρύθμιση διακένου λάμας (Εικ. 1 και 2)**

Μόνο για JS1660

Σημαντικό: Πάντοτε βεβαιώνετε ότι το μηχάνημα είναι σβηστό και βγαλμένο από το ρεύμα πριν ρυθμίσετε το διάκενο λάμας.

Ρυθμίστε το διάκενο μεταξύ της πλευρικής λάμας και της κεντρικής λάμας σύμφωνα με το πάχος του αντικειμένου εργασίας.

Πρώτα χρησιμοποιείτε ένα κατσαβίδι για να χαλαρώσετε τη βίδα.

Μετά χρησιμοποιείτε το εξαγ. κλειδί για να ρυθμίσετε το διάκενο σφίγγοντας ή λασκάροντας το μπουλόνι. Μπορεί να υπάρχει μια μικρή διαφορά μεταξύ διακένων (Α) και (Β).

Ελέγξτε το μικρότερο διάκενο με το μετρητή πάχους και ρυθμίστε το.

Όταν χρησιμοποιείτε το μετρητή πάχους για να ρυθμίσετε το διάκενο λαμών, ανατρέξτε στον πιο κάτω πίνακα.

Πάχος αντικειμένου εργασίας (mm)	Σημάδι στον μετρητή πάχους
Μικρότερο από 0,8	0,5
0,8 – 1,3	1,0
Περισσότερο από 1,3	1,5

Αφού ρυθμίσετε το διάκενο, σφίξτε γερά τη βίδα.

Λίπανση (Εικ. 3)

Πριν από τη λειτουργία, λιπάνετε το σημείο επαφής της κεντρικής λάμας και του πείρου. Για να διατηρήτε μια καλή λειτουργία κοπής, χρησιμοποιείτε λιπαντικό κοπής από καιρό σε καιρό κατά τη διάρκεια της λειτουργίας.

Λειτουργία διακόπτη (Εικ. 4)

ΠΡΟΣΟΧΗ:

Πριν βάλετε στο ρεύμα το μηχάνημα, πάντοτε ελέγχετε να δείτε ότι ο ολισθητικός διακόπτης ενεργοποιεί κανονικά και επιστρέφει στη θέση "OFF" όταν ελευθερώνεται.

Για να ξεκινήσετε το μηχάνημα, μετακινήστε τον ολισθητικό διακόπτη προς τα εμπρός, και θα κλειδώσει στη θέση "ON". Για να σταματήσετε, πιέστε ελαφρά το πίσω μέρος του ολισθητικού διακόπτη, και αυτός θα γυρίσει στη θέση "OFF".

Λειτουργία (Εικ. 5 και 6)

Ανάψτε το μηχάνημα και τοποθετήστε τα εμπρόσθια άκρα των πλευρικών λαμών στο αντικείμενο εργασίας. Τώρα απλώς μετακινήστε το μηχάνημα προς τα εμπρός, κρατώντας τις πλευρικές λάμες ευθυγραμμισμένες με την επιφάνεια του αντικειμένου εργασίας.

ΠΡΟΣΟΧΗ:

Όταν κόβετε ένα μικρό κομμάτι από το αντικείμενο εργασίας, μπορεί να συναντήσετε δυσκολία στο κόψιμο της άκρης του αντικειμένου. Στη περίπτωση αυτή, προσπαθείτε να το κόψετε τραβώντας το αντικείμενο εργασίας ελαφρά προς τα πίσω.

ΣΥΝΤΗΡΗΣΗ

ΠΡΟΣΟΧΗ:

Πριν την εκτέλεση εργασιών με τη μηχανή σβήνομε πάντα τη μηχανή και βγάζομε τη πρίζα.

Αντικατάσταση καρβουνάκια (Εικ. 7 και 8)

Τά καρβουνάκια πρέπει να αντικαθίστανται, όταν έχουν φθαρεί μέχρι το σημείο μαρκαρίσματος. Και τα δύο καρβουνάκια πρέπει να αντικαθίστανται ταυτόχρονα.

Αντικατάσταση λαμών

Η ωφέλιμη διάρκεια ζωής των λαμών διαφέρει ανάλογα με τα αντικείμενα κοπής. Οι ακόλουθοι πίνακες αναφοράς δείχνουν την κατά προσέγγιση ωφέλιμη διάρκεια ζωής των λαμών. Όταν οι λάμες χάσουν την οξύτητα της κόψης τους, ζητήστε από τα Εξουσιοδοτημένα Κέντρα Εξυπηρέτησης της Μάκιτα να σας αντικαταστήσουν τις λεπίδες.

Για JS1660

Μεγ. ικανότητες κοπής	mm	ga
Χάλυβας μέχρι 400 N/mm ²	1,6	16
Χάλυβας μέχρι 600 N/mm ²	1,2	18
Χάλυβας μέχρι 800 N/mm ²	0,8	22
Αλουμίνιο μέχρι 200 N/mm ²	2,5	13

Για JS1670

Μεγ. ικανότητες κοπής	mm	ga
Χάλυβας μέχρι 400 N/mm ²	1,0	20
Χάλυβας μέχρι 600 N/mm ²	0,7	23
Χάλυβας μέχρι 800 N/mm ²	0,5	26
Αλουμίνιο μέχρι 200 N/mm ²	2,5	13

Για τη διασφάλιση της σιγουριάς και αξιοπιστίας των προϊόντων μας πρέπει οι επισκευές, εργασίες συντήρησης ή ρυθμίσεις να εκτελούνται από εξουσιοδοτημένα εργαστήρια σέρβις πελατών Μάκιτα.

ENGLISH**EC-DECLARATION OF CONFORMITY**

We declare under our sole responsibility that this product is in compliance with the following standards of standardized documents,

EN60745, EN55014, EN61000

in accordance with Council Directives, 89/336/EEC and 98/37/EC.

FRANÇAISE**DÉCLARATION DE CONFORMITÉ CE**

Nous déclarons sous notre entière responsabilité que ce produit est conforme aux normes des documents standardisés suivants,

EN60745, EN55014, EN61000

conformément aux Directives du Conseil, 89/336/CEE et 98/37/EG.

DEUTSCH**CE-KONFORMITÄTSERKLÄRUNG**

Hiermit erklärt wir unter unserer alleinigen Verantwortung, daß dieses Produkt gemäß den Ratsdirektiven 89/336/EWG und 98/37/EG mit den folgenden Normen von Normendokumenten übereinstimmen:

EN60745, EN55014, EN61000.

ITALIANO**DICHIARAZIONE DI CONFORMITÀ
CON LE NORME DELLA COMUNITÀ EUROPEA**

Dichiariamo sotto la nostra sola responsabilità che questo prodotto è conforme agli standard di documenti standardizzati seguenti:

EN60745, EN55014, EN61000

secondo le direttive del Consiglio 89/336/CEE e 98/37/CE.

NEDERLANDS**EG-VERKLARING VAN CONFORMITEIT**

Wij verklaren hierbij uitsluitend op eigen verantwoordelijkheid dat dit produkt voldoet aan de volgende normen van genormaliseerde documenten,

EN60745, EN55014, EN61000

in overeenstemming met de richtlijnen van de Raad 89/336/EEC en 98/37/EC.

ESPAÑOL**DECLARACIÓN DE CONFORMIDAD DE LA CE**

Declaramos bajo nuestra sola responsabilidad que este producto cumple con las siguientes normas de documentos normalizados,

EN60745, EN55014, EN61000

de acuerdo con las directivas comunitarias, 89/336/EEC y 98/37/CE.

Yasuhiko Kanzaki **CE 2005**



Director	Amministratore
Directeur	Directeur
Direktor	Director

MAKITA INTERNATIONAL EUROPE LTD.

Michigan Drive, Tongwell, Milton Keynes,
Bucks MK15 8JD, ENGLAND

Responsible manufacturer:	Produttore responsabile:
Fabricant responsable :	Verantwoordelijke fabrikant:
Verantwortlicher Hersteller:	Fabricante responsable:

Makita Corporation Anjo Aichi Japan

PORTUGUÊS**DECLARAÇÃO DE CONFORMIDADE DA CE**

Declaramos sob inteira responsabilidade que este produto obedece às seguintes normas de documentos normalizados,

EN60745, EN55014, EN61000

de acordo com as directivas 89/336/CEE e 98/37/CE do Conselho.

DANSK**EU-DEKLARATION OM KONFORMITET**

Vi erklærer hermed på eget ansvar, at dette produkt er i overensstemmelse med de følgende standarder i de norm-sættende dokumenter,

EN60745, EN55014, EN61000

i overensstemmelse med Rådets Direktiver 89/336/EEC og 98/37/EC.

SVENSKA**EG-DEKLARATION OM ÖVERENSSTÄMMELSE**

Under eget ansvar deklarerar vi härmed att denna produkt överensstämmer med följande standardiseringar för standardiserade dokument,

EN60745, EN55014, EN61000

i enlighet med EG-direktiven 89/336/EEC och 98/37/EC.

NORSK**EUs SAMSVARS-ERKLÆRING**

Vi erklærer på eget ansvar at dette produktet er i overensstemmelse med følgende standard i de standardiserte dokumenter:

EN60745, EN55014, EN61000,

i samsvar med Råds-direktivene, 89/336/EEC og 98/37/EC.

SUOMI**VAKUUTUS EC-VASTAAVUUDESTA**

Yksinomaisesti vastuullisina ilmoitamme, että tämä tuote on seuraavien standardoitujen dokumenttien standardien mukainen,

EN60745, EN55014, EN61000

neuvoston direktiivien 89/336/EEC ja 98/37/EC mukaisesti.

ΕΛΛΗΝΙΚΑ**ΔΗΛΩΣΗ ΣΥΜΜΟΡΦΩΣΗΣ ΕΚ**

Δηλώνουμε υπό την μοναδική μας ευθύνη ότι αυτό το προϊόν βρίσκεται σε Συμφωνία με τα ακόλουθα πρότυπα τυποποιημένων εγγράφων,

EN60745, EN55014, EN61000

σύμφωνα με τις Οδηγίες του Συμβουλίου, 89/336/EEC και 98/37/ΚΕ.

Yasuhiko Kanzaki CE 2005



Director
Direktør
Direktör

Direktor
Johtaja
Διευθυντής

MAKITA INTERNATIONAL EUROPE LTD.

Michigan Drive, Tongwell, Milton Keynes,
Bucks MK15 8JD, ENGLAND

Fabricante responsável:
Ansvarlig fabrikant:
Ansvarig tillverkare:

Ansvarlig produsent:
Vastaava valmistaja:
Υπεύθυνος κατασκευαστής:

Makita Corporation Anjo Aichi Japan

ENGLISH**For European countries only****Noise and Vibration of Model JS1660**

The typical A-weighted sound pressure level is 85 dB (A).
Uncertainty is 3 dB (A).

The noise level under working may exceed 85 dB (A).

– Wear ear protection. –

The typical weighted root mean square acceleration value is not more than 2.5 m/s².

These values have been obtained according to EN60745.

FRANÇAISE**Pour les pays d'Europe uniquement****Bruit et vibrations du modèle JS1660**

Le niveau de pression sonore pondéré type A est de 85 dB (A).

L'incertitude de mesure est de 3 dB (A).

Le niveau de bruit en fonctionnement peut dépasser 85 dB (A).

– Porter des protecteurs anti-bruit. –

L'accélération pondérée ne dépasse pas 2,5 m/s².

Ces valeurs ont été obtenues selon EN60745.

DEUTSCH**Nur für europäische Länder****Geräusch- und Vibrationsentwicklung des Modells JS1660**

Der typische A-bewertete Schalldruckpegel beträgt 85 dB (A).

Die Abweichung beträgt 3 dB (A).

Der Lärmpegel kann während des Betriebs 85 dB (A) überschreiten.

– Gehörschutz tragen. –

Der gewichtete Effektivwert der Beschleunigung beträgt nicht mehr als 2,5 m/s².

Diese Werte wurden gemäß EN60745 erhalten.

ITALIANO**Modello per l'Europa soltanto****Rumore e vibrazione del modello JS1660**

Il livello di pressione sonora pesata secondo la curva A è di 85 dB (A).

L'incertezza è di 3 dB (A).

Il livello di rumore durante il lavoro potrebbe superare gli 85 dB (A).

– Indossare i paraorecchi. –

Il valore quadratico medio di accelerazione non supera i 2,5 m/s².

Questi valori sono stati ottenuti in conformità EN60745.

NEDERLANDS**Alleen voor Europese landen****Geluidsniveau en trilling van het model JS1660**

Het typische A-gewogen geluidsdruk-niveau is 85 dB (A).

Onzekerheid is 3 dB (A).

Tijdens het werken kan het geluidsniveau 85 dB (A) overschrijden.

– Draag oorbeschermers. –

De typische gewogen effectieve versnellingswaarde is niet meer dan 2,5 m/s².

Deze waarden werden verkregen in overeenstemming met EN60745.

ESPAÑOL**Para países europeos solamente****Ruido y vibración del modelo JS1660**

El nivel de presión sonora ponderada A es de 85 dB (A).

Incerteza 3 dB (A).

El nivel de ruido en condiciones de trabajo puede que sobrepase los 85 dB (A).

– Póngase protectores en los oídos. –

El valor ponderado de la aceleración no sobrepasa los 2,5 m/s².

Estos valores han sido obtenidos de acuerdo con EN60745.

PORTUGUÊS**Só para países Europeus****Ruído e vibração do modelo JS1660**

O nível normal de pressão sonora A é 85 dB (A).

A incerteza é de 3 dB (A).

O nível de ruído durante o trabalho pode exceder 85 dB (A).

– Utilize protectores para os ouvidos –

O valor médio da aceleração é inferior a 2,5 m/s².

Estes valores foram obtidos de acordo com EN60745.

DANSK**Kun for lande i Europa****Lyd og vibration fra model JS1660**

Det typiske A-vægtede lydtryksniveau er 85 dB (A).

Der er en usikkerhed på 3 dB (A).

Støjniveauet under arbejde kan overstige 85 dB (A).

– Bær høreværn. –

Den vægtede effektive accelerationsværdi overstiger ikke 2,5 m/s².

Disse værdier er beregnet i overensstemmelse med EN60745.

SVENSKA**Endast för Europa****Buller och vibration hos modell JS1660**

Den typiska A-vägd ljudtrycksnivån är 85 dB (A).

Osäkerheten är 3 dB (A).

Bullernivån under pågående arbete kan överstiga 85 dB (A).

– Använd hörselskydd –

Det typiskt vägd effektivvärdet för acceleration överstiger inte 2,5 m/s².

Dessa värden har erhållits i enlighet med EN60745.

NORSK**Gjelder bare land i Europa****Støy og vibrasjon fra modell JS1660**

Det vanlige A-verktert lydtrykksnivå er 85 dB (A).

Usikkerheten er på 3 dB (A).

Under bruk kan støynivået overskride 85 dB (A).

– Benytt hørselvern. –

Den typiske vektete effektive akselerasjonsverdi overstiger ikke 2,5 m/s².

Disse verdiene er beregnet eller målt i samsvar med EN60745.

SUOMI**Vain Euroopan maat****Mallin JS1660 melutaso ja tärinä**

Tyypillinen A-painotettu äänenpainetaso on 85 dB (A).

Epävarmuus on 3 dB (A).

Melutaso työpaikalla saattaa ylittää 85 dB (A).

– Käytä kuulosuojaimia. –

Tyypillinen kiihtyvyyden painotettu tehollisarvo ei ylitä 2,5 m/s².

Nämä arvot on mitattu normin EN60745 mukaisesti.

ΕΛΛΗΝΙΚΑ**Μόνο για χώρες της Ευρώπης****Θόρυβος και κραδασμός του μοντέλου JS1660**

Η τυπική A-μετρούμενη ηχητική πίεση είναι 85 dB (A).

Η Αβεβαιότητα είναι 3 dB (A).

Η ένταση ήχου υπο συνθήκες εργασίας μπορεί να υπερβεί τα 85 dB (A).

– Φοράτε ωτοασπίδες. –

Η τυπική αξία της μετρούμενης ρίζας του μέσου τετραγώνου της επιτάχυνσης δεν ξεπερνά τα 2,5 m/s².

Αυτές οι τιμές έχουν σημειωθεί σύμφωνα με το EN60745.

ENGLISH**For European countries only****Noise and Vibration of Model JS1670**

The typical A-weighted sound pressure level is 84 dB (A).
Uncertainty is 3 dB (A).

The noise level under working may exceed 85 dB (A).

– Wear ear protection. –

The typical weighted root mean square acceleration value is not more than 2.5 m/s².

These values have been obtained according to EN60745.

FRANÇAISE**Pour les pays d'Europe uniquement****Bruit et vibrations du modèle JS1670**

Le niveau de pression sonore pondéré type A est de 84 dB (A).

L'incertitude de mesure est de 3 dB (A).

Le niveau de bruit en fonctionnement peut dépasser 85 dB (A).

– Porter des protecteurs anti-bruit. –

L'accélération pondérée ne dépasse pas 2,5 m/s².

Ces valeurs ont été obtenues selon EN60745.

DEUTSCH**Nur für europäische Länder****Geräusch- und Vibrationsentwicklung
des Modells JS1670**

Der typische A-bewertete Schalldruckpegel beträgt 84 dB (A).

Die Abweichung beträgt 3 dB (A).

Der Lärmpegel kann während des Betriebs 85 dB (A) überschreiten.

– Gehörschutz tragen. –

Der gewichtete Effektivwert der Beschleunigung beträgt nicht mehr als 2,5 m/s².

Diese Werte wurden gemäß EN60745 erhalten.

ITALIANO**Modello per l'Europa soltanto****Rumore e vibrazione del modello JS1670**

Il livello di pressione sonora pesata secondo la curva A è di 84 dB (A).

L'incertezza è di 3 dB (A).

Il livello di rumore durante il lavoro potrebbe superare gli 85 dB (A).

– Indossare i paraorecchi. –

Il valore quadratico medio di accelerazione non supera i 2,5 m/s².

Questi valori sono stati ottenuti in conformità EN60745.

NEDERLANDS**Alleen voor Europese landen****Geluidsniveau en trilling van het model JS1670**

Het typische A-gewogen geluidsdruk-niveau is 84 dB (A).
Onzekerheid is 3 dB (A).

Tijdens het werken kan het geluidsniveau 85 dB (A) overschrijden.

– Draag oorbeschermers. –

De typische gewogen effectieve versnellingswaarde is niet meer dan 2,5 m/s².

Deze waarden werden verkregen in overeenstemming met EN60745.

ESPAÑOL**Para países europeos solamente****Ruido y vibración del modelo JS1670**

El nivel de presión sonora ponderada A es de 84 dB (A).
Incerteza 3 dB (A).

El nivel de ruido en condiciones de trabajo puede que sobrepase los 85 dB (A).

– Póngase protectores en los oídos. –

El valor ponderado de la aceleración no sobrepasa los 2,5 m/s².

Estos valores han sido obtenidos de acuerdo con EN60745.

PORTUGUÊS**Só para países Europeus****Ruído e vibração do modelo JS1670**

O nível normal de pressão sonora A é 84 dB (A).

A incerteza é de 3 dB (A).

O nível de ruído durante o trabalho pode exceder 85 dB (A).

– Utilize protectores para os ouvidos –

O valor médio da aceleração é inferior a 2,5 m/s².

Estes valores foram obtidos de acordo com EN60745.

DANSK**Kun for lande i Europa****Lyd og vibration fra model JS1670**

Det typiske A-vægtede lydtryksniveau er 84 dB (A).

Der er en usikkerhed på 3 dB (A).

Støjniveauet under arbejde kan overstige 85 dB (A).

– Bær høreværn. –

Den vægtede effektive accelerationsværdi overstiger ikke 2,5 m/s².

Disse værdier er beregnet i overensstemmelse med EN60745.

SVENSKA**Endast för Europa****Buller och vibration hos modell JS1670**

Den typiska A-vägda ljudtrycksnivån är 84 dB (A).

Osäkerheten är 3 dB (A).

Bullernivån under pågående arbete kan överstiga 85 dB (A).

– Använd hörselskydd –

Det typiskt vägda effektivvärdet för acceleration överstiger inte 2,5 m/s².

Dessa värden har erhållits i enlighet med EN60745.

NORSK**Gjelder bare land i Europa****Støy og vibrasjon fra modell JS1670**

Det vanlige A-verktert lydtryksnivå er 84 dB (A).

Usikkerheten er på 3 dB (A).

Under bruk kan støynivået overskride 85 dB (A).

– Benytt hørselvern. –

Den typiske vektete effektive akselerasjonsverdi overstiger ikke 2,5 m/s².

Disse verdiene er beregnet eller målt i samsvar med EN60745.

SUOMI**Vain Euroopan maat****Mallin JS1670 melutaso ja tärinä**

Tyypillinen A-painotettu äänenpainetaso on 84 dB (A).

Epävarmuus on 3 dB (A).

Melutaso työpaikalla saattaa ylittää 85 dB (A).

– Käytä kuulosuojaimia. –

Tyypillinen kiihtyvyyden painotettu tehollisarvo ei ylitä 2,5 m/s².

Nämä arvot on mitattu normin EN60745 mukaisesti.

ΕΛΛΗΝΙΚΑ**Μόνο για χώρες της Ευρώπης****Θόρυβος και κραδασμός του μοντέλου JS1670**

Η τυπική A-μετρούμενη ηχητική πίεση είναι 84 dB (A).

Η Αβεβαιότητα είναι 3 dB (A).

Η ένταση ήχου υπο συνθήκες εργασίας μπορεί να υπερβεί τα 85 dB (A).

– Φοράτε ωτοασπίδες. –

Η τυπική αξία της μετρούμενης ρίζας του μέσου τετραγώνου της επιτάχυνσης δεν ξεπερνά τα 2,5 m/s².

Αυτές οι τιμές έχουν σημειωθεί σύμφωνα με το EN60745.

Makita Corporation
Anjo, Aichi, Japan

883605D996