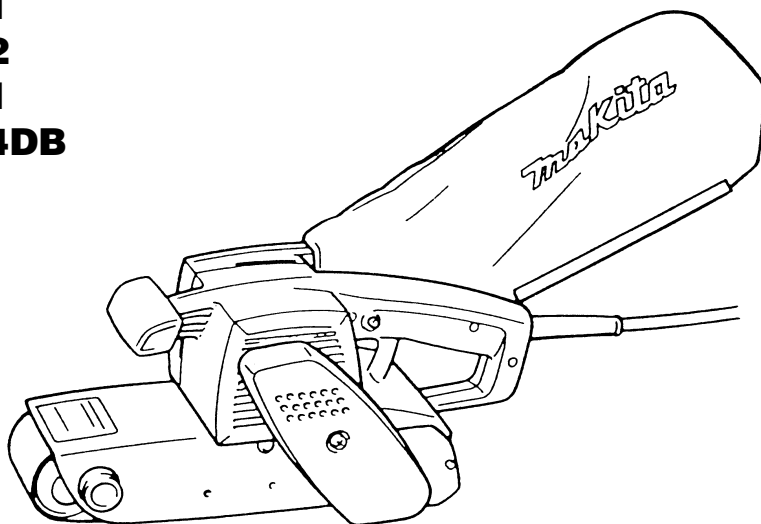
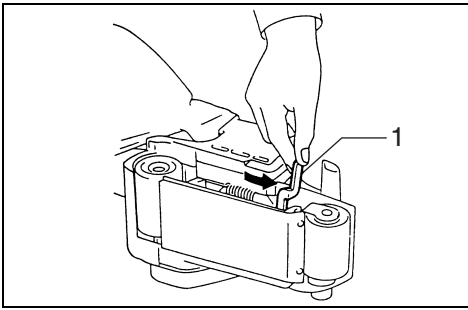


Makita®

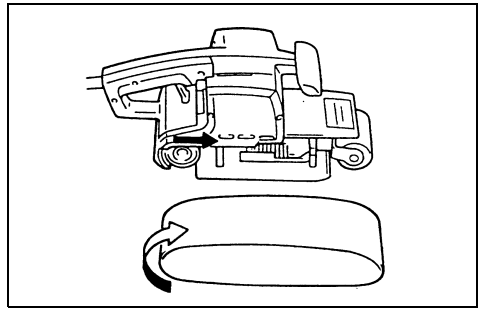
| | |
|-------------------------------|-------------------------|
| GB Belt Sander | Instruction Manual |
| F Ponceuse à bande | Manuel d'instructions |
| D Bandschleifer | Betriebsanleitung |
| I Levigatrice a nastro | Istruzioni per l'uso |
| NL Bandschuurmachine | Gebruiksaanwijzing |
| E Lijadora de banda | Manual de instrucciones |
| P Lixadeira de rolos | Manual de instruções |
| DK Båndstørrelse | Brugsanvisning |
| S Bandslipmaskin | Bruksanvisning |
| N Båndslipemaskin | Bruksanvisning |
| SF Nauhahiomakone | Käyttöohje |
| GR Λειαντήρας ζώνης | Οδηγίες χρήσεως |

9401
9402
9901
9924DB

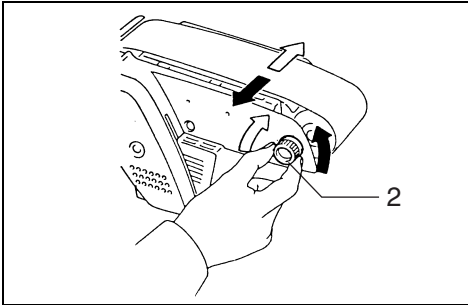




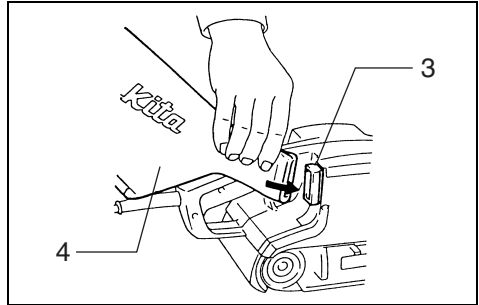
1



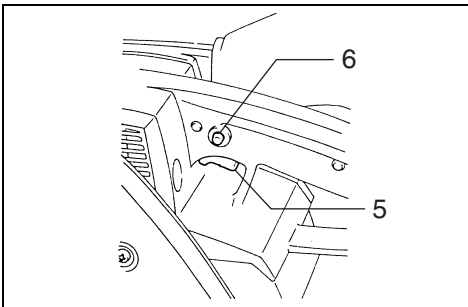
2



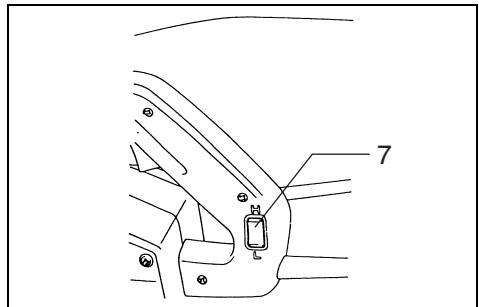
3



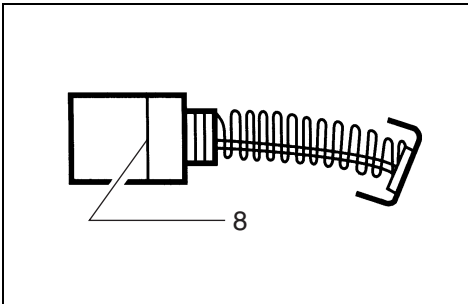
4



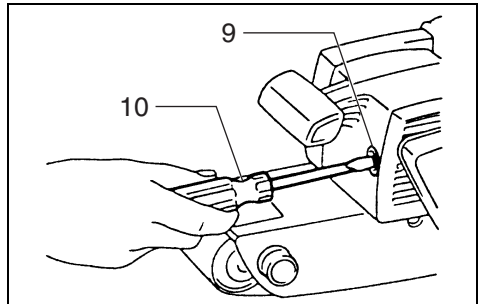
5



6



7



8

Explanation of general view

| | | |
|------------------|-----------------------|--------------------|
| 1 Lever | 5 Switch trigger | 9 Brush holder cap |
| 2 Adjusting knob | 6 Lock button | 10 Screwdriver |
| 3 Dust spout | 7 Speed change switch | |
| 4 Dust bag | 8 Limit mark | |

SPECIFICATIONS

| Model | Belt size | Belt speed | Overall length | Net weight |
|---------------------|-----------------|------------------------------------|----------------|------------|
| 9401 | 100 mm x 610 mm | 350 m/min | 374 mm | 7.3 kg |
| 9402 | 100 mm x 610 mm | H 350 m/min L 300 m/min | 374 mm | 7.3 kg |
| 9901 | 76 mm x 533 mm | 380 m/min | 328 mm | 3.5 kg |
| 9924DB | 76 mm x 610 mm | 400 m/min 360 m/min (U.K. only) | 355 mm | 4.8 kg |

- Due to our continuing program of research and development, the specifications herein are subject to change without notice.
- Note: Specifications may differ from country to country.

Power supply

The tool should be connected only to a power supply of the same voltage as indicated on the nameplate, and can only be operated on single-phase AC supply. They are double-insulated in accordance with European Standard and can, therefore, also be used from sockets without earth wire.

Safety hints

For your own safety, please refer to the enclosed safety instructions.

SPECIFIC SAFETY RULES

GEB015-1

DO NOT let comfort or familiarity with product (gained from repeated use) replace strict adherence to belt sander safety rules. If you use this tool unsafely or incorrectly, you can suffer serious personal injury.

- 1. Hold power tools by insulated gripping surfaces when performing an operation where the cutting tool may contact hidden wiring or its own cord.** Contact with a "live" wire will make exposed metal parts of the tool "live" and shock the operator.
- 2. Ventilate your work area adequately when you perform sanding operations.**
- 3. Some material contains chemicals which may be toxic. Take caution to prevent working dust inhalation and skin contact. Follow material supplier safety data.**
- 4. Always use the correct dust mask/respirator for the material and application you are working with.**
- 5. Always use safety glasses or goggles. Ordinary eye or sun glasses are NOT safety glasses.**
- 6. Hold the tool firmly with both hands.**
- 7. Make sure the belt is not contacting the work8 piece before the switch is turned on.**
- 8. Keep hands away from rotating parts.**
- 9. Do not leave the tool running. Operate the tool only when hand-held.**
- 10. This tool has not been waterproofed, so do not use water on the workpiece surface.**

SAVE THESE INSTRUCTIONS.

WARNING:

MISUSE or failure to follow the safety rules stated in this instruction manual may cause serious personal injury.

OPERATING INSTRUCTIONS

Installing or removing abrasive belt (Fig. 1 & 2)

Important:

Always be sure that the tool is switched off and unplugged before installing or removing the belt.

Pull the lever all the way out and install the belt over the rollers, then return the lever to the original position.

CAUTION:

When installing the belt, make sure that the direction of the arrow on the back of the belt corresponds to the one on the tool itself.

Adjusting belt tracking (Fig. 3)

While the belt is running, use the adjusting knob to center the belt tracking. Failure to do so can result in frayed belt edges and wear on the sander frame.

Dust bag (Fig. 4)

The use of the dust bag makes sanding operations clean and dust collection easy. To attach the dust bag, fit it onto the dust spout.

For the best results, empty the dust bag when it becomes about half full, tapping it lightly to remove as much dust as possible.

Switch action (Fig. 5)

CAUTION:

Before plugging in the tool, always check to see that the switch trigger actuates properly and returns to the "OFF" position when released.

To start the tool, simply pull the trigger. Release the trigger to stop. For continuous operation, pull the trigger and then push in the lock button. To stop the tool from the locked position, pull the trigger fully, then release it.

Speed change (Fig. 6)

For Model 9402

To change the tool speed, press the "H" side of the speed change switch for high speed or the "L" side for low speed.

CAUTION:

Use the speed change switch only after the tool comes to a complete stop.

Operation

Hold the tool firmly with both hands. Turn the tool on and wait until it attains full speed. Then gently place the tool on the workpiece surface. Keep the belt flush with the workpiece at all times and move the tool back and forth. Never force the tool. The weight of the tool applies adequate pressure. Excessive pressure may cause stalling, overheating of the motor, burning of the workpiece and possible kickback.

CAUTION:

The tool should not be in contact with the workpiece surface when you turn the tool on or off. Otherwise a poor sanding finish or damage of the belt may result.

MAINTENANCE

CAUTION:

Always be sure that the tool is switched off and unplugged before carrying out any work on the tool.

Replacement of carbon brushes (Fig. 7 & 8)

Replace carbon brushes when they are worn down to the limit mark. Both identical carbon brushes should be replaced at the same time.

To maintain product safety and reliability, repairs, maintenance or adjustment should be carried out by a Makita Authorized Service Center.

Descriptif

| | | |
|----------------------------------|--------------------------|----------------------------|
| 1 Levier | 4 Sac à poussière | 8 Trait de limite d'usure |
| 2 Bouton d'ajustage | 5 Gâchette | 9 Bouchon du forte-charbon |
| 3 Buse d'éjection des poussières | 6 Bouton de verrouillage | 10 Tournevis |
| | 7 Sélecteur de vitesse | |

SPECIFICATIONS

| Modèle | Dimension de bande | Vitesse de bande | Longueur totale | Poids net |
|-------------|--------------------|----------------------------|-----------------|-----------|
| 9401..... | 100 mm x 610 mm | 350 m/min | 374 mm | 7,3 kg |
| 9402..... | 100 mm x 610 mm | H 350 m/min B 300 m/min | 374 mm | 7,3 kg |
| 9901..... | 76 mm x 533 mm | 380 m/min | 328 mm | 3,5 kg |
| 9924DB..... | 76 mm x 610 mm | 400 m/min | 355 mm | 4,8 kg |

- Etant donné l'évolution constante de notre programme de recherche et de développement, les spécifications contenues dans ce manuel sont sujettes à modification sans préavis.
- Remarque : Les spécifications peuvent varier suivant les pays.

Alimentation

L'outil ne devra être raccordé qu'à une alimentation de la même tension que celle qui figure sur la plaque signalétique, et il ne pourra fonctionner que sur un courant secteur monophasé. Réalisé avec une double isolation, il est conforme à la réglementation européenne et peut de ce fait être alimenté sans mise à la terre.

Consignes de sécurité

Pour votre propre sécurité, reportez-vous aux consignes de sécurité qui accompagnent l'outil.

CONSIGNES DE SÉCURITÉ SPÉCIFIQUES

NE vous laissez PAS tromper (au fil d'une utilisation répétée) par un sentiment d'aisance et de familiarité avec le produit, en négligeant le respect rigoureux des consignes de sécurité qui accompagnent la ponceuse à bande. Si vous n'utilisez pas cet outil électrique de façon sûre et adéquate, vous courez un risque de blessure grave.

1. Saisissez les outils électriques par leurs surfaces de poigne isolées lorsque vous effectuez une opération au cours de laquelle l'outil tranchant peut entrer en contact avec des fils cachés ou avec son propre cordon d'alimentation. Le contact avec un fil sous tension mettra les parties métalliques exposées de l'outil sous tension, causant un choc électrique chez l'utilisateur.
2. Aérez adéquatement l'aire de travail lorsque vous effectuez des travaux de ponçage.
3. Certains matériaux contiennent des produits chimiques qui peuvent être toxiques. Prenez les précautions nécessaires pour éviter que la poussière dégagée lors du travail ne soit inhalée ou n'entre en contact avec la peau. Suivez les consignes de sécurité du fournisseur du matériau.
4. Utilisez toujours le masque à poussière ou le respirateur qui convient au matériau utilisé et au type de travail effectué.
5. Utilisez toujours des lunettes de protection. Des lunettes ordinaires ou de soleil NE sont PAS des lunettes de protection.

6. Tenez fermement l'outil à deux mains.
7. Assurez-vous que la bande ne touche pas la surface à travailler avant de mettre le contact.
8. Gardez les mains éloignées des pièces en mouvement.
9. Ne laissez pas l'outil tourner loin de vous ; ne le mettez en marche qu'une fois bien en mains.
10. Cet outil n'est pas à l'épreuve de l'eau ; n'utilisez donc pas d'eau sur la surface à polir.

CONSERVEZ CES INSTRUCTIONS.

AVERTISSEMENT :

La MAUVAISE UTILISATION de l'outil ou l'ignorance des consignes de sécurité indiquées dans ce manuel d'instructions peut entraîner une blessure grave.

INSTRUCTIONS D'UTILISATION

Pose et dépose de la bande abrasive (Fig. 1 et 2)

ATTENTION:

Assurez-vous toujours que le contact est coupé et l'outil débranché avant d'installer ou de retirer la bande abrasive.

Tirez le levier à fond et montez ensuite la bande avant de remettre le levier en position.

ATTENTION:

Quand vous installez la bande, assurez-vous que la direction de la flèche sur le dos de la bande est la même que celle qui figure sur l'outil. Le fait de poser la bande dans le mauvais sens réduira considérablement sa durée d'usage.

Ajustage de la bande (Fig. 3)

Pendant que la bande tourne, centrez-la à l'aide du bouton d'ajustage. Si vous négligez cette opération, vous risquez que la bande s'effrange et d'user prématurément le cadre de l'outil.

Sac à poussière (Fig. 4)

L'utilisation du sac à poussière permet de poncer d'une façon plus propre et de recueillir aisément les poussières. Pour le fixer sur l'outil, ajustez-le sur la gorge de la buse d'éjection.

Vous aurez un fonctionnement plus efficace si vous le videz dès qu'il est à moitié plein; tapotez-le légèrement pour en retirer le plus de poussière possible.

Interrupteur (Fig. 5)

ATTENTION:

Avant de brancher l'outil, vérifiez toujours que la gâchette fonctionne correctement et qu'elle revient sur la position "OFF" une fois relâchée.

Pour mettre l'outil en marche, actionnez simplement la gâchette. Relâchez-la pour l'arrêter. Pour un fonctionnement continu, tirez sur la gâchette et poussez le bouton de verrouillage. Pour arrêter l'outil en cette position, tirez à fond sur la gâchette puis relâchez-la.

Changement de vitesse (Fig. 6)

Pour Modèle 9402

Si vous appuyez sur l'interrupteur du côté "H" votre bande tournera rapidement; du côté, "L" elle tournera plus lentement.

ATTENTION:

Le sélecteur de changement de vitesse ne peut s'utiliser qu'une fois l'outil COMPLETEMENT ARRETE.

Fonctionnement

Tenez l'outil fermement à deux mains. Mettez le contact et attendez qu'il ait atteint sa pleine vitesse. Posez-le ensuite doucement sur la surface à travailler. Maintenez la bande au contact de la pièce à travailler de façon constante et déplacez l'outil en avant et en arrière. Ne forcez jamais l'outil. Le poids de la ponceuse suffit à appliquer une pression suffisante. Une pression excessive risque de bloquer le moteur, de le surchauffer, de brûler la pièce à polir et de causer un choc en retour de la ponceuse.

ATTENTION:

L'outil ne doit pas toucher la pièce à travailler au moment où vous mettez, ou coupez, le contact. Vous risqueriez un ponçage irrégulier et d'endommager la bande.

ENTRETIEN

ATTENTION:

Assurez-vous toujours que l'outil est hors tension avant d'effectuer tout travail dessus.

Remplacement des charbons (Fig. 7 et 8)

Remplacez les charbons lorsqu'ils sont usés jusqu'au repère d'usure. Les 2 charbons identiques doivent être remplacés simultanément.

Pour maintenir la sécurité et la fiabilité des machines, les réparations, l'entretien ou les réglages doivent être effectués par le Centre d'Entretien Makita.

Übersicht

| | | |
|-----------------|---|----------------------|
| 1 Hebel | 5 Schalter | 8 Verschleißgrenze |
| 2 Einstellknopf | 6 Arretierknopf | 9 Bürstenhalterkappe |
| 3 Stützen | 7 Bandgeschwindigkeits- Wahlschalter | 10 Schraubendreher |
| 4 Staubsack | | |

TECHNISCHE DATEN

| Modell | Schleifbandabmessung | Bandgeschwindigkeit | Gesamtlänge | Nettogewicht |
|--------------|----------------------|----------------------------|-------------|--------------|
| 9401..... | 100 mm x 610 mm | 350 m/min | 374 mm | 7,3 kg |
| 9402..... | 100 mm x 610 mm | H 350 m/min L 300 m/min | 374 mm | 7,3 kg |
| 9901..... | 76 mm x 533 mm | 380 m/min | 328 mm | 3,5 kg |
| 9924DB | 76 mm x 610 mm | 400 m/min | 355 mm | 4,8 kg |

- Wir behalten uns vor, Änderungen im Zuge der Entwicklung und des technischen Fortschritts ohne vorherige Ankündigung vorzunehmen.
- Hinweis: Die technischen Daten können von Land zu Land abweichen.

Netzanschluß

Die Maschine darf nur an die auf dem Typenschild angegebene Netzspannung angeschlossen werden und arbeitet nur mit Einphasen- Wechselspannung. Sie ist entsprechend den Europäischen Richtlinien doppelt schutzisoliert und kann daher auch an Steckdosen ohne Erdanschluß betrieben werden.

Sicherheitshinweise

Lesen und beachten Sie diese Hinweise, bevor Sie das Gerät benutzen.

SPEZIELLE SICHERHEITSGELTEN

Lassen Sie sich NICHT durch Bequemlichkeit oder Vertrautheit mit dem Produkt (durch wiederholten Gebrauch erworben) von der strikten Einhaltung der Sicherheitsregeln für den Bandschleifer abhalten. Wenn Sie dieses Elektrowerkzeug auf unsichere oder unsachgemäße Weise benutzen, können Sie schwere Verletzungen erleiden.

1. Halten Sie Elektrowerkzeuge nur an den isolierten Griffflächen, wenn Sie Arbeiten ausführen, bei denen die Gefahr besteht, dass verborgene Kabel oder das eigene Kabel kontaktiert werden. Bei Kontakt mit einem stromführenden Kabel werden die freiliegenden Metallteile der Maschine ebenfalls stromführend, so dass der Benutzer einen elektrischen Schlag erleiden kann.
2. Sorgen Sie für ausreichende Belüftung des Arbeitsplatzes beim Schleifen.
3. Manche Materialien können giftige Chemikalien enthalten. Treffen Sie Vorsichtsmaßnahmen, um das Einatmen von Arbeitsstaub und Hautkontakt zu verhüten. Befolgen Sie die Sicherheitsdaten des Materialherstellers.
4. Verwenden Sie stets die korrekte Staubschutz- oder Atemmaske für das jeweilige Material und die Anwendung.
5. Tragen Sie stets eine Sicherheits- oder Schutzbrille. Eine gewöhnliche Brille oder Sonnenbrille ist KEIN Ersatz für eine Sicherheitsbrille.
6. Das Gerät mit beiden Händen sicher führen.
7. Das Schleifband nicht vor dem Einschalten mit dem Werkstück in Berührung bringen.

8. Halten Sie die Hände von rotierenden Teilen fern.
9. Die Maschine nicht im eingeschalteten Zustand aus der Hand legen. Die Benutzung ist nur in handgehaltener Weise vorgesehen.
10. Diese Maschine ist nicht zum Naßschliff geeignet. Verwenden Sie daher kein Wasser auf der Werkstückoberfläche.

BEWAHREN SIE DIESE HINWEISE SORGFÄLTIG AUF.

WARNUNG:

MISSBRAUCH oder Missachtung der Sicherheitsvorschriften in dieser Anleitung können schwere Verletzungen verursachen.

BEDIENUNGSHINWEISE

Ein- und Ausbau des Schleifbandes (Abb. 1 u. 2)

VORSICHT:

Stellen Sie stets sicher, daß das Werkzeug ausgeschaltet und der Netzstecker gezogen ist, bevor Sie das Schleifband ein- oder ausbauen.

Den Hebel ganz herausziehen und das Schleifband einlegen, dann den Hebel in seine Ausgangsposition zurückführen.

ACHTUNG:

Beim Einlegen des Schleifbandes darauf achten, daß die Laufrichtung des Schleifbandes (Pfeilsymbol auf der Schleifbandinnenseite) mit der auf dem Gehäuse angegebenen Pfeilrichtung übereinstimmt.

Justierung der Schleifbandführung (Abb. 3)

Während das Schleifband läuft, zentrieren Sie mit dem Einstellknopf die Schleifbandführung. Das Band darf nicht gegen das Gehäuse der Maschine laufen, da sonst der Schleifbandrand zerfranst und das Maschinengehäuse beschädigt wird.

Staubsack (Abb. 4)

Zur Montage wird der Staubsack auf den Stützen aufgesteckt. Um die Staubbelastung so gering wie möglich zu halten, leeren Sie bereits einen zur Hälfte gefüllten Staubsack gründlich.

Schalterfunktion (Abb. 5)

Zum Einschalten der Maschine Schalter drücken; Zum Ausschalten wieder loslassen. Für Dauerbetrieb den Schalter drücken und dann den Arretierknopf betätigen. Durch erneutes Drücken wird der Arretierknopf gelöst.

ACHTUNG:

Überprüfen Sie Vor dem Anschließen der Maschine an das Stromnetz stets, ob der Schalter ordnungsgemäß funktioniert und beim Loslassen in die AUS-Stellung zurückkehrt.

Bandgeschwindigkeits-Wahlschalter (Abb. 6)**Für Modell (9402)**

Stellung "H" Hohe Bandgeschwindigkeit; Stellung "L" Niedrige Bandgeschwindigkeit.

VORSICHT:

Der Bandgeschwindigkeits-Wahlschalter darf erst betätigt werden, NACHDEM DIE MASCHINE VÖLLIG ZUM STILLSTAND GEKOMMEN IST.

Benutzung

Halten Sie die Maschine mit beiden Händen fest. Schalten Sie die Maschine ein und warten Sie, bis die volle Drehzahl erreicht ist. Dann setzen Sie die Maschine vorsichtig auf die Oberfläche des Werkstück. Halten Sie das Schleifband jederzeit flach auf dem Werkstück und bewegen Sie die Maschine vor und zurück. Wenden Sie niemals übermäßige Kraft an: Durch das Eigengewicht der Maschine ist ein ausreichender Anpreßdruck gegeben. Zu großer Anpreßdruck kann Blockieren, Überhitzen des Motors, Brandspuren auf dem Werkstück und möglicherweise Zurückschlagen verursachen.

VORSICHT:

Die Maschine sollte während des Ein- und Ausschaltens nicht mit der Oberfläche des Werkstückes in Kontakt sein. Andernfalls können Beschädigungen der Werkstückoberfläche und des Schleifbandes auftreten.

WARTUNG**VORSICHT:**

Vor Arbeiten an dem Bandschleifer vergewissern Sie sich, daß der Schalter in der Position OFF und der Netzstecker gezogen ist.

Kohlebürsten wechseln (Abb. 5 u. 6)

Kohlebürsten ersetzen, wenn sie bis auf die Verschleißgrenze abgenutzt sind. Beide Kohlebürsten nur paarweise ersetzen.

Zur Gewährleistung der Produktsicherheit und -zuverlässigkeit sind Reparaturen, Wartungsarbeiten und Einstellungen von einer Makita-Service-Station auszuführen.

Visione generale

| | | | | | |
|---|-------------------------|---|------------------------------------|----|-------------------------|
| 1 | Leva | 5 | Interruttore e a grilletto | 8 | Segno limite |
| 2 | Manopola di regolazione | 6 | Bottone di bloccaggio | 9 | Coperchio portaspazzole |
| 3 | Bocchettone | 7 | Interruttore di cambio di velocità | 10 | Cacciavite |
| 4 | Sachetto aspirapolvere | | | | |

DATI TECNICI

| Modello | Dimensioni cinghia | Velocità cinghia | Lunghezza totale | Peso netto |
|--------------|--------------------|----------------------------|------------------|------------|
| 9401..... | 100 mm x 610 mm | 350 m/min | 374 mm | 7,3 kg |
| 9402..... | 100 mm x 610 mm | H 350 m/min L 300 m/min | 374 mm | 7,3 kg |
| 9901..... | 76 mm x 533 mm | 380 m/min | 328 mm | 3,5 kg |
| 9924DB | 76 mm x 610 mm | 400 m/min | 355 mm | 4,8 kg |

- Per il nostro programma di ricerca e sviluppo continui, i dati tecnici sono soggetti a modifiche senza preavviso.
- Nota: I dati tecnici potrebbero differire a seconda del paese di destinazione del modello.

Alimentazione

L'utensile deve essere collegato ad una presa di corrente con la stessa tensione indicata sulla targhetta del nome, e può funzionare soltanto con la corrente alternata monofase. Esso ha un doppio isolamento in osservanza alle norme europee, per cui può essere usato con le prese di corrente sprovviste della messa a terra.

Consigli per la sicurezza

Per la propria sicurezza, riferirsi alle accluse istruzioni per la sicurezza.

SPECIFICHE REGOLE DI SICUREZZA

NON lasciare che la comodità o la familiarità con il prodotto (acquisita con l'uso ripetuto) sostituiscano la stretta osservanza delle norme di sicurezza per la levigatrice a nastro. Se si usa questo utensile elettrico in modo insicuro o sbagliato, c'è pericolo di seri infortuni.

1. **Tenere gli utensili elettrici per le superfici di presa isolate quando si eseguono operazioni in cui l'utensile da taglio potrebbe fare contatto con fili elettrici nascosti o con il suo stesso cavo di alimentazione. Il contatto con un filo elettrico "sotto tensione" mette "sotto tensione" le parti metalliche esposte dell'utensile, dando una scossa all'operatore.**
2. **L'area di lavoro deve avere una ventilazione adeguata quando si eseguono le operazioni di sabbiatura.**
3. **Alcuni materiali potrebbero contenere sostanze chimiche tossiche. Prendere le dovute precauzioni per evitare che le polveri della lavorazione vengano inalate o entrino in contatto con la pelle. Attenersi alle indicazioni di sicurezza fornite dal produttore del materiale.**
4. **Usare sempre la mascherina/respiratore adatti al materiale e all'applicazione con cui si sta lavorando.**
5. **Usare sempre occhiali di sicurezza o occhiali. I normali occhiali o gli occhiali da sole NON sono occhiali di sicurezza.**
6. **Tenere l'utensile con entrambe le mani.**

7. **Assicurarsi che la cinghia non sia a contatto con il pezzo da lavorare prima di mettere in moto l'utensile.**
8. **Tenere le mani lontane dalle parti in movimento.**
9. **Non lasciare che l'utensile giri da solo. Metterlo in moto solamente quando è tenuto in mano.**
10. **Questo utensile non è a prova d'acqua, per cui non si deve usare acqua sulle superfici da lavorare.**

CONSERVATE QUESTE ISTRUZIONI.

ATTENZIONE:

L'utilizzo SBAGLIATO o la mancata osservanza delle norme di sicurezza di questo manuale di istruzioni potrebbero causare lesioni serie.

ISTRUZIONI PER L'USO

Montaggio della cinghia abrasiva (Fig. 1 e 2)

PRECAUZIONI:

Sempre staccare l'interruttore e la presa di corrente dell'utensile prima di cercare di montare o smontare il nastro abrasivo.

Tirare la leva tutta fuori poi montare il nastro abrasivo prima di far tornare il nastro abrasivo nella posizione di partenza.

PRECAUZIONI:

Quando si monta il nastro abrasivo assicurarsi che la direzione della freccia sul di dietro del nastro è nella stessa direzione di quella dipinta sul corpo dell'utensile.

Regolazione del nastro (Fig. 3)

Girare l'utensile sotto sopra ed usare la manopola di regolazione per ottenere la stessa tensione della cinghia sul rulli d'avanti e di dietro. Poi dare corrente, usando la manopola di regolazione per centrare la cinghia che scorre sopra i rulli. Se la cinghia non è stata regolata bene sopra i rulli, il risultato sarà che i bordi della cinghia si sfilaceranno.

Sacchetto aspirapolvere (Fig. 4)

L'uso del sacchetto aspirapolvere rende la lavorazione pulita e permette il pronto recupero della polvere. Per fissare il collettore della polvere infilarlo sul suo bocchettone.

Per ottenere i migliori risultati svuotare il sacchetto aspirapolvere quando arriva ad essere mezzo pieno, durante l'operazione di svuotamento battere leggermente sul sacchetto per far uscire anche la polvere più fine.

Fuzionamento dell'interruttore (Fig. 5)

PRECAUZIONI:

Prima di inserire l'utensile in una presa di corrente, controllare che il grilletto dell'interruttore funzioni bene e ritornino sulla posizione di "OFF" (spento) quando viene rilasciato.

Per mettere in moto l'utensile, premere dolcemente il grilletto dell'interruttore. Per fermarlo, rilasciarlo. Nel caso di operazione continua, senza tenere il dito sul grilletto tutto il tempo, basta premere il grilletto e inserire il bottone di bloccaggio col pollice. Per arrestare l'utensile dalla posizione bloccata, basta premere il grilletto a fond e poi rilasciarlo.

Cambio della velocità (Fig. 6)

Modello 9402

Per cambiare la velocità dell'utensile portare la levetta dell'interruttore sulla parte "H" per ottenere una alta velocità oppure sulla parte "L" per una bassa velocità.

PRECAUZIONI:

Spostare la levetta di cambio di velocità solamente dopo che l'utensile si è fermato completamente.

Lavorazione

Tenere l'utensile ben fermo con entrambe le mani. Mettere in moto l'utensile e aspettare che arrivi alla massima velocità. Quindi posare l'utensile gentilmente sulla superficie del pezzo da lavorare. Mantenere la cinghia costantemente in piano con il pezzo da lavorare e far muovere l'utensile avanti e indietro. Mai forzare l'utensile. Il peso dell'utensile applica una pressione adeguata. Una pressione eccessiva può divenire la causa di fermata, di surriscaldamento del motore, di bruciatura sul pezzo da lavorare e di possibili contraccolpi.

PRECAUZIONI:

L'utensile non dovrebbe essere a contatto con la superficie del pezzo da lavorare quando si ferma oppure si mette in moto il motore. Altrimenti si otterrà una finitura non buona oppure ne risulteranno danni alla cinghia.

MANUTENZIONE

ATTENZIONE:

Prima di eseguire qualsiasi lavoro sull'utensile, accertatevi sempre che sia spento e staccato dalla presa di corrente.

Sostituzione delle spazzole a carbone

(Fig. 7 e 8)

Smontare e controllare le spazzole regolarmente. Sostituirele quando sono consumate fino al segno limite. Mantenere le spazzole pulite e facili da inserire nel loro alveolo. Entrambe le spazzole devono essere sostituite allo stesso tempo. Usare solamente spazzole identiche.

Usare un cacciavite per tirare via il coperchio delle spazzole. Estrarre le spazzole consumate, inserire le nuove e avvitarle con fermezza al suo posto il coperchio delle spazzole.

Per mantenere la sicurezza e l'affidabilità del prodotto, le riparazioni, la manutenzione o le regolazioni dovrebbero essere eseguite da un centro di assistenza Makita autorizzato.

Verklaring van algemene gegevens

| | | |
|---------------|----------------------|---------------------|
| 1 Hefboom | 5 Trekschakelaar | 9 Koolborsteldop |
| 2 Afstelknop | 6 Vastzetknop | 10 Schroevendraaier |
| 3 Stofuitlaat | 7 Snelheidschakelaar | |
| 4 Stofzak | 8 Limiet | |

TECHNISCHE GEGEVENS

| Model | Bandmaat | Bandsnelheid | Totale lengte | Netto gewicht |
|-------------|-----------------|----------------------------|---------------|---------------|
| 9401..... | 100 mm x 610 mm | 350 m/min | 374 mm | 7,3 kg |
| 9402..... | 100 mm x 610 mm | H 350 m/min L 300 m/min | 374 mm | 7,3 kg |
| 9901..... | 76 mm x 533 mm | 380 m/min | 328 mm | 3,5 kg |
| 9924DB..... | 76 mm x 610 mm | 400 m/min | 355 mm | 4,8 kg |

- In verband met ononderbroken research en ontwikkeling behouden wij ons het recht voor bovenstaande technische gegevens te wijzigen zonder voorafgaande kennisgeving.
- Opmerking: De technische gegevens kunnen van land tot land verschillen.

Stroomvoorziening

De machine mag alleen worden aangesloten op een stroombron van hetzelfde voltage als aangegeven op de naamplaat, en kan alleen op enkel-fase wisselstroom worden gebruikt. De machine is dubbel-geïsoleerd volgens de Europese standaard en kan derhalve ook op een niet-geaard stopcontact worden aangesloten.

Veiligheidswenken

Voor uw veiligheid dient u de bijgevoegde Veiligheidsvoorschriften nauwkeurig op te volgen.

AANVULLENDE

VEILIGHEIDSVOORSCHRIFTEN

Laat u NIET misleiden door een vals gevoel van comfort en bekendheid met het gereedschap (na veelvuldig gebruik) en neem alle veiligheidsvoorschriften van de bandschuurmachine altijd strikt in acht. Bij onveilig of verkeerd gebruik van het elektrisch gereedschap, bestaat de kans op ernstig persoonlijk letsel.

1. Houd elektrisch gereedschap vast aan het geïsoleerde oppervlak van de handgrepen wanneer u werkt op plaatsen waar het zaaggereedschap met verborgen bedrading of zijn eigen snoer in aanraking kan komen. Door contact met onder spanning staande draden, zullen de niet-geïsoleerde metalen delen van het gereedschap onder spanning komen te staan zodat de gebruiker een elektrische schok kan krijgen.
2. Ventileer goed uw werkplaats wanneer u het gereedschap gebruikt om te schuren.
3. Sommige materialen bevatten chemicaliën die giftig kunnen zijn. Pas op dat u geen werkstof inademt en vermijd contact met de huid. Volg de veiligheidsvoorschriften van de leverancier van het materiaal op.
4. Gebruik altijd het juiste stofmasker/gasmasker dat nodig is voor het materiaal en de toepassing waarmee u werkt.
5. Draag altijd een veiligheidsbril. Een gewone bril of een zonnebril is GEEN veiligheidsbril.

6. Houd het gereedschap altijd met beide handen stevig vast.
7. Zorg ervoor dat de schuurband niet in aanraking is met het werkstuk, wanneer u het gereedschap inschakelt.
8. Houd uw handen uit de buurt van de draaiende delen.
9. Schakel het gereedschap altijd uit wanneer u tijdens het werk weg moet. Schakel het gereedschap alleen in, als u het in handen houdt.
10. Dit gereedschap is niet waterdicht. Zorg er dus voor dat het werkstuk droog is.

BEWAAR DEZE VOORSCHRIFTEN.

WAARSCHUWING:

VERKEERD GEBRUIK of het niet naleven van de veiligheidsvoorschriften in deze gebruiksaanwijzing kan leiden tot ernstige verwondingen.

BEDIENINGSVOORSCHRIFTEN

Aanzetten of verwijderen van de schuurband (Fig. 1 en 2)

LET OP:

Kontroleer altijd of het gereedschap uitgeschakeld is en de stekker uit het stopcontact is getrokken, alvorens de schuurband aan te brengen of te verwijderen.

Trek het hefboomje totaal uit, monteer dan de schuurband voordat u het hefboomje terug in de oorspronkelijke positie zet.

LET OP:

Wanneer u de schuurband installeert, wees er zeker van dat de richting van de pijl op de achterkant van de band hetzelfde is als die op de machine. Tegenovergestelde montage heeft een kortere levensduur van de band tot gevolg.

Centreren van de band (Fig. 3)

Centreren van de schuurband dient u te doen wanneer het gereedschap ingeschakeld is. Verdraai de afstelknop zodanig dat de schuurband precies in het midden van de rollen loopt. Wanneer u dit nalaat, kan uitrafelen van de bandrand of verslijten van de frame het resultaat zijn.

Stofzak (Fig. 4)

Wanneer u de stofzak op het gereedschap bevestigt, heeft u tijdens het werk geen last van stof en houdt u uw werkplaats schoon. Voor het bevestigen van de stofzak, plaatst u deze op de stofuitlaat.

Voor de beste resultaten dient u de stofzak te ledigen wanneer deze halfvol is. Geef daarbij een paar lichte tikken voor het verwijderen van vastzittende stofdeeltjes.

Trekschakelaar (Fig. 5)

LET OP:

Alvorens het netsnoer op het stopcontact aan te sluiten, dient u altijd te controleren of de trekkerschakelaar behoorlijk werkt en bij loslaten onmiddellijk naar de "OFF" positie terugkeert.

Druk eenvoudig de schakelaar in om de machine te starten. Om te stoppen, de trekker loslaten. Om continu door te draaien bij het indrukken tevens de vastzetknop indrukken.

Snelheidschakelaar standen (Fig. 6)

Voor Model 9402

Zet de schakelaar op "H" voor een hoge bandsnelheid en op "L" voor een lage bandsnelheid.

LET OP:

De snelheidschakelaar **MAG ALLEEN WORDEN GEBRUIKT NADAT DE MACHINE TOTAAL TOT STILSTAND IS GEKOMEN.**

Bediening

Houd het gereedschap met beide handen stevig vast. Schakel het gereedschap in en wacht totdat het op volle snelheid is gekomen. Plaats vervolgens het gereedschap zachtjes op het te schuren oppervlak. Zorg ervoor dat de schuurband volledig in aanraking is met het werkstuk en beweeg het gereedschap heen en weer. U dient nooit kracht op het gereedschap uit te oefenen. Het gewicht van het gereedschap zelf is al voldoende. Teveel druk op het gereedschap kan leiden tot afslaan of oververhitting van de motor. Ook kan terugslag (kickback) en zelfs brandvlekken op het werkstuk veroorzaakt worden.

LET OP:

De schuurband mag niet in contact zijn met het werkstuk wanneer u het gereedschap in of uitschakelt, aangezien anders het werkstuk niet goed afgeschuurd wordt of de band beschadigd kan worden.

ONDERHOUD

LET OP:

Zorg er altijd voor dat de machine is uitgeschakeld en de stekker uit het stopcontact is verwijderd vooraleer onderhoud aan de machine uit te voeren.

Vervangen van koolborstels (Fig. 7 en 8)

Vervang de borstels wanneer ze tot aan de limietmarkering zijn afgesleten. Beide koolborstels dienen tegelijkertijd te worden vervangen.

Opdat het gereedschap veilig en betrouwbaar blijft, dienen alle reparaties, onderhoud of afstellingen te worden uitgevoerd in een erkend Makita service centrum.

Explicación de los dibujos

| | | |
|------------------------------|--------------------------------------|---------------------------|
| 1 Palanca | 5 Interruptor de gatillo | 8 Marca de límite |
| 2 Mando de ajuste | 6 Botón de bloqueo | 9 Tapa de portaescobillas |
| 3 Tubo de descarga de serrín | 7 Interruptor de cambio de velocidad | 10 Destornillador |
| 4 Bolsa del serrín | | |

ESPECIFICACIONES

| Modelo | Tamaño de banda | Velocidad de banda | Longitud total | Peso neto |
|-------------|-----------------|----------------------------|----------------|-----------|
| 9401..... | 100 mm x 610 mm | 350 m/min | 374 mm | 7,3 kg |
| 9402..... | 100 mm x 610 mm | A 350 m/min B 300 m/min | 374 mm | 7,3 kg |
| 9901..... | 76 mm x 533 mm | 380 m/min | 328 mm | 3,5 kg |
| 9924DB..... | 76 mm x 610 mm | 400 m/min | 355 mm | 4,8 kg |

- Debido a un programa continuo de investigación y desarrollo, las especificaciones aquí dadas están sujetas a cambios sin previo aviso.
- Nota: Las especificaciones pueden ser diferentes de país a país.

Alimentación

La herramienta ha de conectarse solamente a una fuente de alimentación de la misma tensión que la indicada en la placa de características, y sólo puede funcionar con corriente alterna monofásica. El sistema de doble aislamiento de la herramienta cumple con la norma europea y puede, por lo tanto, usarse también en enchufes hembra sin conductor de tierra.

Sugerencias de seguridad

Para su propia seguridad, consulte las instrucciones de seguridad incluidas.

NORMAS DE SEGURIDAD ESPECÍFICAS

NO deje que la comodidad o familiaridad con el producto (a base de utilizarlo repetidamente) sustituya la estricta observancia de las normas de seguridad para la lijadora de banda. Si utiliza esta herramienta eléctrica de forma no segura o incorrecta, podrá sufrir graves heridas personales.

1. Sujete las herramientas eléctricas por las superficies de aislamiento aisladas cuando realice una operación en la que la herramienta de corte pueda entrar en contacto con cableado oculto o con su propio cable. El contacto con un cable con corriente hará que la corriente circule por las partes metálicas expuestas de la herramienta y podrá electrocutar al operario.
2. Cuando realice tareas de lijado ventile adecuadamente el área de trabajo.
3. Algunos materiales contienen productos químicos que pueden ser tóxicos. Tome precauciones para evitar la inhalación del polvo producido con el trabajo y el contacto del mismo con la piel. Siga las indicaciones de seguridad del fabricante del material.
4. Utilice siempre la máscara contra el polvo/equipo de respiración apropiado para el material y el tipo de trabajo que esté realizando.
5. Utilice siempre gafas de seguridad o pantalla facial. Las gafas normales o de sol NO sirven para proteger los ojos.
6. Sostenga firmemente la herramienta con ambas manos.

7. Cerciórese de que la banda no esté en contacto con la pieza de trabajo antes de conectar el interruptor.
8. Mantenga las manos apartadas de las partes rotativas.
9. No deje la herramienta mientras esté en funcionamiento. Opere la herramienta sólo cuando la tenga en las manos.
10. Esta herramienta no es impermeable, por lo que no deberá usar agua sobre la superficie de la pieza de trabajo.

GUARDE ESTAS INSTRUCCIONES.

ADVERTENCIA:

El MAL USO o el no seguir las normas de seguridad establecidas en este manual de instrucciones podrá ocasionar graves heridas personales.

INSTRUCCIONES PARA EL FUNCIONAMIENTO

Instalación o extracción de la banda abrasiva (Fig. 1 y 2)

PRECAUCIÓN:

Cerciórese siempre de que la herramienta esté desconectada y desenchufada antes de instalar o extraer la banda.

Tire de la planca completamente hacia afuera y monte la banda sobre los rodillos; ponga entonces la palanca en su posición original.

PRECAUCIÓN:

Al instalar la banda, cerciórese de que la dirección de la flecha de la parte posterior de la banda coincida con la de la misma herramienta.

Ajuste del seguimiento de la banda (Fig. 3)

Mientras la banda esté en marcha, emplee el mando de ajuste para centrar el seguimiento de la banda. De no realizarse este ajuste, pueden dañarse y desgastarse las esquinas de la banda o el bastidor de la lijadora.

Bolsa del serrín (Fig. 4)

El empleo de la bolsa del serrín hace que los trabajos de pulido sean limpios y que sea fácil sacar el serrín. Para montar la bolsa del serrín, adáptela en el tubo de descarga de serrín.

Para obtener los mejores resultados posibles, vacíe la bolsa del serrín cuando esté aproximadamente medio llena, sacudiéndola un poco para sacar al máximo el serrín.

Interruptor de encendido (Fig. 5)

PRECAUCIÓN:

Antes de enchufar la herramienta, compruebe siempre si el interruptor de gatillo trabaja correctamente y regresa a la posición "OFF" cuando lo suelta.

Para encender la herramienta, simplemente presione el gatillo. Suéltelo para apagar la herramienta. Para una operación continua, presione el gatillo y oprima el botón de bloqueo. Para detener la herramienta cuando esté en posición asegurada, vuelva a presionar el gatillo y suéltelo.

Cambio de velocidad (Fig. 6)

Para el modelo 9402

Para cambiar la velocidad de la herramienta, presione el lado "H" del interruptor de cambio de velocidad para la velocidad alta o el lado "L" para velocidad baja.

PRECAUCIÓN:

Use el interruptor de cambio de velocidad sólo cuando la herramienta esté completamente parada.

Operación

Sostenga firmemente la herramienta con ambas manos. Conecte la herramienta y espere a que alcance toda la velocidad. Entonces, coloque con cuidado la herramienta sobre la superficie de la pieza de trabajo. Mantenga la banda pegada siempre a la pieza de trabajo y mueva la herramienta hacia atrás y adelante. No fuerce nunca la herramienta. El peso de la herramienta aplica la presión adecuada. La presión excesiva puede causar atascos, sobrecalentamiento del motor, quemaduras de la pieza de trabajo y contragolpes.

PRECAUCIÓN:

La herramienta no debe estar en contacto con la superficie de la pieza de trabajo cuando conecta o desconecta la herramienta. De lo contrario, se ocasionaría una operación de pulido imperfecta o podría dañarse la banda.

MANTENIMIENTO

PRECAUCIÓN:

Asegúrese siempre de que la herramienta esté desconectada y desenchufada antes de realizar ninguna reparación en ella.

Substitución de los cepillos de carbono

(Fig. 7 y 8)

Substituya los cepillos de carbón cuando estén desgastados hasta la marca del límite. Los dos cepillos de carbono idénticos deberían ser substituidos al mismo tiempo.

Para mantener la seguridad y fiabilidad del producto, las reparaciones, el mantenimiento y los ajustes deberán ser realizados por un Centro de Servicio Autorizado de Makita.

Explicação geral

| | | |
|---|--------------------------|---------------------------|
| 1 Alavanca | 4 Saco para o pó | 8 Marca limite |
| 2 Botão de ajuste | 5 Gatilho do interruptor | 9 Tampas do porta-escovas |
| 3 Falange de descarga para adaptar o saco para o pó | 6 Botão de bloqueio | 10 Chave de fendas |
| | 7 Selector de velocidade | |

ESPECIFICAÇÕES

| Modelo | Medida do rolo | Velocidade do rolo | Comprimento total | Peso |
|--------------|-----------------|----------------------------|-------------------|--------|
| 9401..... | 100 mm x 610 mm | 350 m/min | 374 mm | 7,3 kg |
| 9402..... | 100 mm x 610 mm | H 350 m/min L 300 m/min | 374 mm | 7,3 kg |
| 9901..... | 76 mm x 533 mm | 380 m/min | 328 mm | 3,5 kg |
| 9924DB | 76 mm x 610 mm | 400 m/min | 355 mm | 4,8 kg |

- Devido a um programa contínuo de pesquisa e desenvolvimento, estas especificações podem ser alteradas sem aviso prévio.
- Nota: As especificações podem variar de país para país.

Alimentação

A ferramenta só deve ser ligada a uma fonte de alimentação com a mesma voltagem da indicada na placa de características, e só funciona com alimentação CA monofásica. Tem um sistema de isolamento duplo de acordo com as normas europeias e pode, por isso, utilizar tomadas sem ligação à terra.

Conselhos de segurança

Para sua segurança, leia as instruções anexas.

REGRAS DE SEGURANÇA ESPECÍFICAS

NÃO permita que conforto ou familiaridade com o produto (adquirido com o uso repetido) substituam aderência às regras de segurança da lixadeira de rolos. Se utilizar esta ferramenta eléctrica sem segurança ou incorrectamente, pode sofrer danos pessoais graves.

1. **Agarre nas ferramentas eléctricas pelas partes isoladas quando executa uma operação em que a ferramenta de corte pode entrar em contacto com qualquer fio escondido ou com o seu próprio cabo. O contacto com um fio “vivo” tornará as partes metálicas expostas “vivas” e chocará o operador.**
2. **Ventile adequadamente a sua área de trabalho quando executa operações de lixamento.**
3. **Alguns materiais contêm químicos que podem ser tóxicos. Tenha cuidado para evitar inalação de pó ou contacto com a pele. Cumpra as instruções de segurança do fornecedor do material.**
4. **Utilize sempre a máscara contra o pó/respirador correcto para o material e aplicação com que está a trabalhar.**
5. **Use sempre óculos de segurança ou de protecção. Óculos normais ou de sol NÃO são óculos de segurança.**
6. **Segure bem a ferramenta com as duas mãos.**
7. **Certifique-se de que o rolo de lixa não toca na superfície a trabalhar, antes de accionar o interruptor.**
8. **Afaste as mãos das partes em rotação.**

9. **Não deixe a ferramenta a funcionar sozinha. Trabalhe com ela apenas quando puder segurá-la com as duas mãos.**
10. **Esta ferramenta não é à prova de água. Não molhe a superfície a polir.**

GUARDE ESTAS INSTRUÇÕES.

AVISO:

MÁ INTERPRETAÇÃO ou não seguimento das regras de segurança estabelecidas neste manual de instruções pode causar danos pessoais sérios.

INSTRUÇÕES DE FUNCIONAMENTO

Colocação e extracção do rolo (Fig. 1 e 2)

CUIDADO:

Certifique-se sempre de que a ferramenta está desligada e com a ficha retirada da tomada antes de colocar ou extrair o rolo.

Empurre a alavanca até ao fim e coloque a lixa sobre os suportes; volte a pôr a alavanca na posição inicial.

CUIDADO:

Quando colocar a lixa verifique se a direcção da seta indicada na parte posterior do rolo coincide com a que está na ferramenta.

Regulação da centragem do rolo (Fig. 3)

Ligue a ferramenta; quando o rolo estiver a funcionar proceda à centragem da lixa accionando o respectivo botão de regulação. Se o não fizer, poderá danificar os cantos do rolo.

Saco para o pó (Fig. 4)

A utilização do saco para o pó permite um trabalho mais limpo. Para pôr o saco, coloque-o na falange de descarga do pó da ferramenta. Para obter um melhor resultado, esvazie o saco logo que esteja meio cheio, sacudindo-o bem para sair o pó.

Interruptor (Fig. 5)

CUIDADO:

Antes de ligar a ferramenta à corrente eléctrica, verifique sempre se o gatilho do interruptor funciona correctamente e regressa à posição "OFF" (desligado) quando o solta.

Para pôr a ferramenta a funcionar basta carregar no gatilho. Solte-o para pará-la. Para o funcionamento em contínuo, carregue no gatilho e no botão de bloqueio. Para parar a ferramenta quando estiver a funcionar em contínuo, volte a carregar no gatilho e solte-o.

Mudança de velocidade (Fig. 6)

Modelo 9402

Coloque o selector de velocidade na posição "H" para aumentá-la e na posição "L" para reduzi-la.

CUIDADO:

Accione o selector de velocidade apenas quando a ferramenta estiver completamente parada.

Funcionamento

Segure bem a ferramenta com as duas mãos. Ligue-a e aguarde que atinja a velocidade máxima. Seguidamente coloque com cuidado a ferramenta sobre a superfície de trabalho. Mantenha o rolo junto à superfície de trabalho, movimentando a ferramenta para a frente e para trás. Nunca force a ferramenta. O peso dela é suficiente para exercer a pressão adequada. Se forçar demasiado a ferramenta poderá bloquear o normal deslize da lixa, causar o aquecimento excessivo do motor e queimar a superfície de trabalho.

CUIDADO:

Não ligue nem desligue a ferramenta quando esta estiver sobre a superfície de trabalho. Se o fizer poderá danificar a lixa e provocar um polimento imperfeito.

MANUTENÇÃO

CUIDADO:

Certifique-se sempre de que a ferramenta está desligada e a ficha retirada da tomada antes de efectuar qualquer inspecção e manutenção.

Substituição das escovas de carvão (Fig. 7 e 8)

Substitua as escovas de carvão quando estiverem gastas até à marca limite. Deve substituir ambas as escovas por duas idênticas.

Para salvaguardar a segurança e a fiabilidade do produto, as reparações, manutenção e afinações deverão ser sempre efectuadas por um Centro de Assistência Oficial Makita.

Illustrationsoversigt

| | | |
|------------------|--------------------|-------------------|
| 1 Låsearm | 5 Afbryderknop | 9 Kulholderdæksel |
| 2 Justeringsknop | 6 Låseknop | 10 Skruetrækker |
| 3 Sugestuds | 7 Hastighedsvælger | |
| 4 Støvpose | 8 Slidmarkering | |

SPECIFIKATIONER

| Model | Båndstørrelse | Båndhastighed | Længde | Vægt |
|--------------|-----------------|----------------------------|--------|--------|
| 9401..... | 100 mm x 610 mm | 350 m/min | 374 mm | 7,3 kg |
| 9402..... | 100 mm x 610 mm | H 350 m/min L 300 m/min | 374 mm | 7,3 kg |
| 9901..... | 76 mm x 533 mm | 380 m/min | 328 mm | 3,5 kg |
| 9924DB | 76 mm x 610 mm | 400 m/min | 355 mm | 4,8 kg |

- Ret til tekniske ændringer forbeholdes.
- Bemærk: Data kan variere fra land til land.

Strømforsyning

Maskinen må kun tilsluttes en strømforsyning med samme spænding, som angivet på typeskiltet, og kan kun anvendes på enfaset vekselstrømforsyning. I henhold til de europæiske retningslinier er den dobbeltisoleret og kan derfor også tilsluttes netstik uden jordforbindelse.

Sikkerhedsbestemmelser

Af sikkerhedsgrunde bør De sætte Dem ind i de medfølgende Sikkerhedsforskrifter.

SPECIFIKKE SIKKERHEDSFORSKRIFTER

LAD IKKE bekvemmelighed eller kendskab til produktet (opnået gennem gentagen brug) forhindre, at sikkerhedsforskrifterne for båndstørrelse nøje overholdes. Hvis dette el-værktøj anvendes på en måde, som ikke er sikkerhedsmæssig forsvarlig eller på en forkert måde, kan resultatet blive alvorlige kvæstelser.

1. Hold altid el-værktøj i de isolerede greb, når der udføres arbejde, hvor den skærende maskine kan komme i berøring med skjulte ledninger eller dens egen ledning. Berøring med en "strømførende" ledning vil gøre maskinens metaldele "strømførende" og give operatøren stød.
2. Sørg for tilstrækkelig udluftning af arbejdsstedet, når De udfører slibning.
3. Nogle materialer indeholder kemikalier, der kan være giftige. Vær forsigtig, så indånding af arbejdsstøv eller kontakt med huden undgås. Følg de sikkerhedsdata, som fabrikanten af materialet opgiver.
4. Benyt altid den/det korrekte støvmaske/ånde-råtsværn til det materiale og den anvendelse som De arbejder med.
5. Anvend altid sikkerhedsbriller eller beskyttelsesbriller. Almindelige briller og solbriller er IKKE sikkerhedsbriller.
6. Hold altid godt fast på maskinen med begge hænder.
7. Sørg for, at slibebåndet ikke er i kontakt med emnet, når maskinen startes.
8. Hold hænderne væk fra roterende dele.
9. Maskinen må ikke køre uden opsyn. Maskinen må kun være igang, når den holdes med begge hænder.

10. Denne maskine er ikke godkendt til vådslibning. Brug aldrig væske ved slibning.

GEM DISSE FORSKRIFTER.

ADVARSEL:

MISBRUG eller forsømmelse af at følge de i denne brugsvejledning givne sikkerhedsforskrifter kan føre til, at De kommer alvorligt til skade.

ANVENDELESE

Montering og afmontering af slibebånd (Fig. 1 og 2)

VIGTIGT:

Kontrollér altid at maskinen er slukket, og at netstikket er trukket ud, før slibebåndet monteres eller afmonteres.

Træk låsearmen helt ud og placér slibebåndet over båndrullerne. Sæt låsearmen tilbage i den oprindelige position.

VIGTIGT:

Når slibebåndet sættes på, skal De sørge for, at pilen på slibebåndet peger i samme retning som pilen på maskinen.

Justering af silbebåndet (Fig. 3)

Mens slibebåndet kører, bruges justeringsknappen til at centrere silbebåndet. Undladelse af dette kan resultere i ødelæggelse af silbebånd og maskine.

Støvpose (Fig. 4)

Anvendelse af støvposen gør pudsning mere renlig og letter støvpfangning. Støvposen påsættes ved at sætte den på sugestudsen.

Det bedste resultat opnås, hvis støvposen tømmes, når den bliver cirka halvt fuld, idet der bankes let på den for at fjerne så meget støv som muligt.

Afbryderknappbetjening (Fig. 5)

VIGTIGT:

Før maskinen sættes i stikkontakten, bør De altid kontrollere, at afbryderknappen fungerer korrekt og returnerer til "OFF" positionen, når den slippes.

For at starte maskinen trykkes der blot på afbryderknappen. Slip afbryderknappen for at stoppe. Ved vedvarende arbejde trykkes på afbryderknappen og derefter skubbes låseknappen ind. For at stoppe maskinen fra denne låste position, trykkes afbryderknappen helt i bund, hvorefter den slippes.

Hastighedsændring (Fig. 6)

For Model 9402

For at ændre maskinens båndhastighed trykkes på "H" for høj hastighed og på "L" for lav hastighed.

VIGTIGT:

Brug kun hastighedsvælgeren når maskinen er helt standset.

Anvendelse

Hold godt fast på maskinen med begge hænder. Tænd for maskinen, og vent til den opnår fuld hastighed. Placér derefter forsigtigt maskinen på emnets overflade. Hold hele tiden slibebåndet plant mod emnet, og bevæg maskinen frem og tilbage. Tving aldrig maskinen. Maskinens egenvægt udøver tilstrækkeligt tryk. Overdrevent tryk kan få maskinen til at gå i stå, forårsage overophedning af motoren, brændemærker på emnet, og tilbagespring.

VIGTIGT:

Maskinen må ikke være i kontakt med emnet, når De tænder eller slukker maskinen. Ellers vil resultatet blive en dårlig slibning, eller slibebåndet bliver beskadiget.

VEDLIGEHOLDELSE

OBS:

Sørg altid for at maskinen er slukket, og at netstikket er trukket ud af stikkontakten, før der gennemføres noget arbejde på selve maskinen.

Udskiftning af kulborster (Fig. 7 og 8)

Udskift kulborsterne, når de er slidt ned til slidmarkeringen. De to identiske kulborster bør udskiftes samtidigt.

For at opretholde produktets sikkerhed og pålidelighed, må istandsættelse, vedligeholdelse eller justering kun udføres af et autoriseret Makita service center.

Förklaring av allmän översikt

| | | |
|--------------------|------------------------|-----------------|
| 1 Bandspak | 5 Strömställare | 9 Kolhållarlock |
| 2 Inställningsratt | 6 Låsknapp | 10 Spårmejsel |
| 3 Dammutkast | 7 Hastighetsomkopplare | |
| 4 Damppåse | 8 Slitagemarkering | |

TEKNISKA DATA

| Modell | Banddimension | Bandhastighet | Längd | Vikt |
|-------------|-----------------|----------------------------|--------|--------|
| 9401..... | 100 mm x 610 mm | 350 m/min | 374 mm | 7,3 kg |
| 9402..... | 100 mm x 610 mm | H 350 m/min L 300 m/min | 374 mm | 7,3 kg |
| 9901..... | 76 mm x 533 mm | 380 m/min | 328 mm | 3,5 kg |
| 9924DB..... | 76 mm x 610 mm | 400 m/min | 355 mm | 4,8 kg |

- På grund av det kontinuerliga programmet för forskning och utveckling, kan här angivna tekniska data ändras utan föregående meddelande.
- Observera: Tekniska data kan variera i olika länder.

Strömförsörjning

Maskinen får endast anslutas till nät med samma spänning som anges på typplåten och kan endast köras med enfas växelström. Den är dubbelisolerad i enlighet med europeisk standard och kan därför anslutas till vägguttag som saknar skyddsjord.

Säkerhetstips

För din egen säkerhets skull bör du läsa igenom de medföljande säkerhetsföreskrifterna.

SÄRSKILDA SÄKERHETSREGLER

GLÖM INTE att strikt följa säkerhetsanvisningarna för bandslipmaskinen ÄVEN efter det att du blivit van att använda den. Felaktig användning av denna maskin kan leda till allvarliga personskador.

1. Håll maskinerna i de isolerade greppytorna vid arbete där maskinen kan råka skada dolda elkablar eller den egna sladden. Kontakt med en strömförande kabel kommer att göra maskinens metalldelar strömförande vilket kan ge användaren en stöt.
2. Ventilera arbetsplatsen noggrant när du utför sliparbeten.
3. Vissa material innehåller kemikalier som kan vara giftiga. Ta de åtgärder som krävs för att undvika att arbeta under förhållanden där du inandas damm, och undvik all hudkontakt. Följ de säkerhetsanvisningar som materialets leverantör tillhandahåller.
4. Använd alltid rätt andningsmask/andningsapparat för det material och det arbetsmoment du arbetar med.
5. Använd alltid skyddsglasögon eller visir. Vanliga (so)glasögon har INTE säkerhetsglas.
6. Håll alltid maskinen med båda händerna.
7. Starta inte maskinen med slipbandet liggande an mot arbetsstycket.
8. Maskinen är av s.k. normalutförande, vilket innebär att den ej får användas för våtslipning.
9. Lämna ej maskinen med motoren påslagen. Använd den endast handhållen.
10. Denna maskin är ej vattenskyddad, så använd därför ej vatten på arbetsytan.

SPARA DESSA ANVISNINGAR.

VARNING:

OVARSAM hantering eller användning som inte följer säkerhetsanvisningarna i denna bruksanvisning kan orsaka allvarliga personskador.

BRUKSANVISNING

Montering av slipband (Fig. 1 och 2)

OBS!

Kontrollera först att stickproppen är urdragen.

Fäll ut bandspaken och för in slipbandet över rullarna. När spaken återställs, spänns bandet fast.

VIKTIGT:

Bandet skall alltid monteras så att pilen på dess insida överensstämmer med pilen på maskinen.

Bandinställning (Fig. 3)

Starta maskinen och centrera slipbandet på rullarna med inställningsratten. Ett dåligt centrerat band kan rivas sönder i kanterna.

Damppåse (Fig. 4)

Användning av damppåsen rekommenderas. Större delen av slipdammet samlas då upp i påsen, i stället för att spridas runt i omgivningen.

För bästa dammupptagningsförmåga skall påsen tömmas när den är fylld till hälften. Slå lätt på påsen med handen för att få bort så mycket som möjligt av dammet på insidan.

Strömställare (Fig. 5)

OBS!

Sätt aldrig i stickproppen innan du förvissat dig om att strömställaren ej är spärrad i tillslaget läge. Dessutom bör strömställarens mekaniska funktion kontrolleras innan stickproppen ansluts, t ex att den återgår ordentligt till fränslaget läge, efter att ha tryckts in.

Denna kan låsas i tillslaget läge med spärrknappen. Spärren frigörs igen när strömställaren tryckes in helt.

Ändring av hastigheten (Fig. 6)

För modell 9402

För att ändra maskinens hastighet, tryck på "H"-sidan på hastighetsomkopplaren för hög hastighet, eller på "L"-sidan för låg hastighet.

VIKTIGT:

Använd hastighetsomkopplaren endast efter att maskinen har stannat helt och hållet.

Användning

Håll maskinen stadigt med båda händerna. Starta motorn och ställ ner maskinen på arbetsytan när fullt varv uppnåtts. För maskinen fram och tillbaka med sulan hela tiden plant mot underlaget. Tryck inte för hårt på maskinen. Dess egen vikt är fullt tillräcklig för effektiv avverkning. Vid allför hårt tryck finns risk för överhettning av motorn och att arbetsstycket 'bränner'.

VIKTIGT:

Se till att bandet aldrig har kontakt med arbetsytan i själva startögonblicket eller när motorn stoppas. Risk finns annars att slipbandet förstörs och att det blir fula märken på arbetsytan.

UNDERHÅLL

WARNING:

Förvissa dig alltid om att stickproppen dragits ut ur vägguttaget och att maskinen är frånkopplad innan arbete utförs på maskinen.

Utbyte av kolborstar (Fig. 7 och 8)

Ut byt kolborstarna när de slitits ner till slitagränsmarkeringen. Byt alltid ut båda kolborstarna samtidigt.

För att bibehålla produktens säkerhet och tillförlitlighet, bör alltid reparationer, underhållsservice och justeringar utföras av auktoriserad Makita serviceverkstad.

Forklaring til generell oversikt

| | | |
|-----------------------|--------------------|---------------------|
| 1 Håndspake | 5 Bryter | 9 Børsteholderhette |
| 2 Justeringshjul | 6 Låseknapp | 10 Skrutrekker |
| 3 Åpning for støvpose | 7 Hastighetsvelger | |
| 4 Støvposen | 8 Grensemerke | |

TEKNISKE DATA

| Modell | Båndbredde | Båndhastighet | Total lengde | Netto vekt |
|--------------|-----------------|----------------------------|--------------|------------|
| 9401..... | 100 mm x 610 mm | 350 m/min | 374 mm | 7,3 kg |
| 9402..... | 100 mm x 610 mm | H 350 m/min L 300 m/min | 374 mm | 7,3 kg |
| 9901..... | 76 mm x 533 mm | 380 m/min | 328 mm | 3,5 kg |
| 9924DB | 76 mm x 610 mm | 400 m/min | 355 mm | 4,8 kg |

- Grunnet det kontinuerlige forsknings- og utviklingsprogrammet, forbeholder vi oss retten til å foreta endringer i tekniske data uten forvarsel.
- Merk: Tekniske data kan variere fra land til land.

Strømforsyning

Verktøyet må kun koples til den spenning som er angitt på typeskiltet og arbeider kun med enfas-vekselstrøm. Den er dobbelt verneisoleret i henhold til de Europeiske Direktiver og kan derfor også koples til stikkontakter uten jording.

Sikkerhetstips

For din egen sikkerhets skyld ber vi deg lese de medfølgende sikkerhetsreglene.

SPESIFIKKE SIKKERHETSREGLER

IKKE LA hensynet til hva som er "behagelig" eller det faktum at du kjenner produktet godt (etter mange gangers bruk) gjøre deg mindre oppmerksom på sikkerhetsreglene for bruken av båndslipemaskinen. Hvis du bruker dette elektriske verktøyet på en farlig eller ukorrekt måte, kan du få alvorlige helseskader.

1. Hold elektroverktøyet i de isolerte håndtakene når du utfører en operasjon der skjærende verktøy kan komme i kontakt med skjulte ledninger eller ledninger til maskinen selv. Kontakt med en strømførende ledning vil også gjøre uisolerte deler av maskinen strømførende og gi operatøren elektrisk støt.
2. Sørg for skikkelig ventilasjon av arbeidsområdet når slipearbeider skal utføres.
3. Enkelte materialer inneholder giftige kjemikalier. Utvis forsiktighet slik at ikke støv fra arbeidet innhaleres eller kommer i kontakt med huden. Følg materialeprodusentens sikkerhetsregler.
4. Bruk alltid korrekt støvmaske/gassmaske til materialet som brukes og arbeidet som skal gjøres.
5. Du må alltid bruke vernebriller eller ansiktsvern. Vanlige briller eller solbriller er IKKE vernebriller.
6. Hold godt fast i maskinen med begge hender.
7. Se etter at beltet ikke kommer i kontakt med arbeidsemet for maskinen slås på.
8. Hold hendene unna roterende deler.
9. Forlat aldri maskinen når det er igang. Verktøyet må bare betjenes når det holdes for hånd.
10. Dette maskinen er ikke vanntett, bruk derfor ikke vann på arbeidsemnet.

TA VARE PÅ DISSE INSTRUKSENE.

ADVARSEL:

MISBRUK av verktøyet eller mislighold av sikkerhetsreglene i denne brukerhåndboken kan resultere i alvorlige helseskader.

BRUKSANVISNINGER

Montering og demontering av slipebånd (Fig. 1 og 2)

Viktig:

Sørg alltid for at verktøyet er avslått og støpset tatt ut av stikkontakten før montering og demontering av slipebånd.

Dra håndspaken helt ut og monter båndet. Dytt båndspaken tilbake til opprinnelig posisjon.

NB!

Pass på at retningen av pilen merket bak på båndet står i samme retning som pilen på selve verktøyet når man setter inn båndet.

Justering av båndet (Fig. 3)

Start verktøyet. Bruk justeringshjulet til å sentrere båndet over trommelen. Svikt i justering av båndet kan medføre til slitasje av båndkanterne.

Støvpose (Fig. 4)

Bruk av støvpose medvirker til renslig arbeide og gjør oppsamling av støv lettere. Støvposen monteres ved å feste posen på støvåpningen.

For beste resultat, bør støvposen tømmes når den er halvfull. Bank lett på posen slik at så mye støv som mulig kommer ut.

Bryter (Fig. 5)

NB!

Før man tilkople maskinen, vær sikker på at bryteren fungerer korrekt. Den skal bevege seg til "ON" og deretter til "OFF" når utløseren er frigjort. Vær sikker på at bryteren er skrudd av før strømmen tilkoples.

Trykk inn bryteren for å starte verktøyet. For kontinuerlig drift, trykk inn bryteren og deretter låseknappen. Man stanser verktøyet ved å trykke inn bryteren igjen.

Endre hastighet (Fig. 6)

For modell 9402

Maskinens hastighet endres ved å trykke på "H" siden av hastighetsbryteren for høy hastighet, og på "L" siden for lav hastighet.

NB!

Hastighetsbryteren må bare brukes etter at maskinen har stanset helt opp.

Arbeidsoperasjon

Hold verktøyet i håndtaket foran og styr det fra baksiden. Hold båndet parallelt med overflaten som skal slipes, og beveg verktøyet fram og tilbake.

NB!

Det er ikke nødvendig å øve trykk på verktøyet. Verken av maskinen gir riktig trykk. Overbelastning og for mye press kan forårsake maskinstans, overopphetning av verktøyet, at materialet blir brent, og muligheter for at det slår tilbake.

SERVICE

NB!

Før servicearbeider ut føres på båndsliperen må det passes på at denne er slått av og at støpselet er trukket ut av stikkontakten.

Skifte av kullbørster (Fig. 7 og 8)

Skifte av kullbørstene når de er slitt ned til grensemerkingen. Begge kullbørstene må skiftes ut samtidig.

For å garantere at maskinen arbeider sikkert og pålitelig bør reparasjoner, servicearbeider eller innstillinger utføres av et autorisert Makita-serviceverksted.

Yleiselustus

| | | | | | |
|---|------------|---|----------------------|----|-------------------|
| 1 | Vipu | 5 | Liipasinkatkaisija | 9 | Harjahiilen kansi |
| 2 | Säätönuppi | 6 | Lukituspainike | 10 | Ruuvitaltta |
| 3 | Pölyputki | 7 | Nopeudenvaihtokytkin | | |
| 4 | Pölypussi | 8 | Rajamerkki | | |

TEKNISET TIEDOT

| Malli | Nauhakoko | Nauhanopeus | Kokonaispituus | Paino |
|-------------|-----------------|----------------------------|----------------|--------|
| 9401..... | 100 mm x 610 mm | 350 m/min | 374 mm | 7,3 kg |
| 9402..... | 100 mm x 610 mm | H 350 m/min L 300 m/min | 374 mm | 7,3 kg |
| 9901..... | 76 mm x 533 mm | 380 m/min | 328 mm | 3,5 kg |
| 9924DB..... | 76 mm x 610 mm | 400 m/min | 355 mm | 4,8 kg |

- Jatkuvan tutkimus- ja kehitysohjelman vuoksi pidämme oikeuden muuttaa tässä mainittuja teknisiä ominaisuuksia ilman ennakoimista.
- Huomaa: Tekniset ominaisuudet saattavat vaihdella eri maissa.

Virransyöttö

Laitteen saa kytkeä ainoastaan virtalähteeseen, jonka jännite on sama kuin tyyppikilvessä ilmoitettu. Laitetta voidaan käyttää ainoastaan yksivaiheisella vaihtovirralla. Laite on kaksinkertaisesti suojaeristetty eurooppalaisten standardien mukaisesti, ja se voidaan tästä syystä liittää maadoittamattomaan pistorasiaan.

Turvaohjeita

Oman turvallisuutesi vuoksi lue mukana seuraavat turvaohjeet.

ERITYISIÄ TURVALLISUUSOHJEITA

ÄLÄ anna mukavuuden tai (toistuvan käytön tuoman) totumuksen tuotteeseen korvata hiomakoneen turvallisuusohjeiden ehdotonta noudattamista. Jos tätä sähkötyökäluä käytetään turvattomasti tai virheellisesti, seurauksena voi olla vakava loukkaantuminen.

1. Tartu sähkötyökäluihin eristetyistä tartuntapinoista tehdesäsi töitä, joissa leikkaava kone voi osua piilossa olevaan johtoon tai omaan virtajohtoonsa. Jännitteeseen johtoon osuminen saa koneen metalliosat jännitteisiksi ja aiheuttaa käyttäjälle sähköiskun.
2. Huolehdi työtilan riittävästä ilmanvaihdesta, kun teet hiontatöitä.
3. Jotkin materiaalit voivat sisältää myrkyllisiä aineita. Ryhdy varotoimin estääksesi pölyn hengittämisen ja ihokosketuksen. Seuraa materiaalin valmistajan antamia turvaohjeita.
4. Käytä aina materiaalille ja työlle sopivaa hengityssuojainta.
5. Käytä aina suojalaseja. Tavalliset silmälasit tai aurinkolasit EIVÄT ole suojalaseja.
6. Pitele laitetta tukevasti molemmin käsin.
7. Varmista ettei nauha kosketa työkalupääeseen ennen laitteen käynnistämistä.
8. Pidä kädet loitolla pyörivistä osista.
9. Älä jätä laitetta käyntiin. Käytä laitetta vain käsin pideltynä.
10. Tämä laite ei ole valmistettu vedenpitäväksi, joten älä käytä vettä työkalupäleen pinnalla.

SÄILYTÄ NÄMÄ OHJEET.

VAROITUS:

VÄÄRINKÄYTTÖ tai tässä ohjekirjassa mainittujen turvaohjeiden noudattamatta jättäminen voi aiheuttaa vakavan loukkaantumisen.

KÄYTTÖOHJEET

Hiomanauhan asennus tai poisto (Kuva 1 ja 2)

HUOMAUTUS:

Varmista että laite on pysäytettyä ja pistoke irrotettuna pistorasiasta ennen hiomanauhan asennusta tai poistoa.

Vedä vipu kokonaan ulos ja asenna nauha rullien päälle, työnnä vipu takaisin alkuperäiseen asentoon.

VARO:

Nauhaa asentaessasi, varmista että nuolen suunta nauhan selässä on sama kuin itse laitteessa.

Nauhan radan säätö (Kuva 3)

Nauhan pyöriessä, keskiöi säätönupilla nauhan rata. Tämän tekemättä jättäminen voi tuloa repeytyneitä nauhareunoja ja nauhaiomakonerungon kulumisena.

Pölypussi (Kuva 4)

Pölypussin käyttö tekee hiontatoiminnasta puhdasta ja pölynkeruun helpoksi. Pölypussi kiinnitetään pölyputkeen.

Parhaimpien tulosten saavuttamiseksi tyhennä pölypussi sen täytyttyä noin puoliksi, ravistaen sitä kevyesti jotta mahdollisimman paljon pölyä poistuu pussista.

Katkaisijan toiminta (Kuva 5)

VARO:

Ennen laitteen pistokkeen liittämistä pistorasiaan tarkista että liipaisinkatkaisija toimii kunnolla ja palautuu "OFF" asentoon vapautettuna.

Laite käynnistetään liipasinta puinamalla. Liipasimesta päästettäessä laite pysähtyy. Jatkuvaa käyntiä varten paina liipaisinta ja paina sisään lukituspainike. Lukitusta asennosta laite pysäytetään painamalla liipaisin pohjaan ja vapauttamalla ote liipasimesta.

Nopeuden vaihtaminen (Kuva 6)

Mallille 9402

Laitteen nopeus voidaan vaihtaa nopeaksi painamalla nopeudenvaihtokytkimen "H" -puolta ja hitaaksi painamalla "L"-puolta.

VARO:

Käytä nopeudenvaihtokytkintä ainoastaan laitteen ollessa täysin pysähdyksissä.

Käyttö

Pitele laitetta tukevasti molemmin käsin. Käynnistä laite ja odota kunnes se saavuttaa täyden nopeuden. Aseta laite kevyesti työkappaleen pinnalle. Pidä hiomanauha aina tasapintaisena työkappaleeseen nähden ja siirrä laitetta edestakaisin. Älä koskaan pakota laitetta. Laitteen oma paino muodostaa sopivan paineen. Liiallinen painaminen voi aiheuttaa takertelua, moottorin ylikäynnistyksen, työkappaleen palamisen ja mahdollisen takapotkun.

VARO:

Laite ei saa koskettaa työkappaleen pintaa käynnistettäessä tai pysäytettäessä. Tuloksena voi olla huono hiomajälki, tai nauhan vaurioituminen.

HUOLTO

VARO:

Ennen laitteelle tehtäviä huoltotoimia on varmistettava, että se on sammutettu ja irrotettu virtalähteestä.

Hiilien vaihto (Kuva 7 ja 8)

Hiilet on vaihdettava kun ne ovat kuluneet kulumisrajaan. Hiilet on vaihdettava aina parittain.

Laitteen käyttövarmuuden ja turvallisuuden vuoksi korjaukset ja muut huolto- ja säätötyöt saa suorittaa ainoastaan Makitan hyväksymä huoltopiste.

Περιγραφή γενικής άποψης

| | | |
|-----------------------|----------------------|---------------------------|
| 1 Μοχλός | 5 Σκανδάλη διακόπτης | 9 Καπάκι θήκης καρβουνάκι |
| 2 Κουμπί ρύθμισης | 6 Κουμπί ασφάλισης | 10 Κατσαβίδι |
| 3 Στόμο εκροής σκόνης | 7 Διακόπτης αλλαγής | |
| 4 Σάκκος σκόνης | 8 Σημάδι ορίου | |

ΤΕΧΝΙΚΑ ΧΑΡΑΚΤΗΡΙΣΤΙΚΑ

| Μοντέλο | Μέγεθος ζώνης | Ταχύτητα ζώνης | Ολικό μήκος | Βάρος Καθ |
|-------------|-----------------|----------------------------|-------------|-----------|
| 9401..... | 100 μμ x 610 μμ | 350 μ/λεπ | 374 μμ | 7,3 Χγρ |
| 9402..... | 100 μμ x 610 μμ | H 350 μ/λεπ Λ 300 μ/λεπ | 374 μμ | 7,3 Χγρ |
| 9901..... | 76 μμ x 533 μμ | 380 μ/λεπ | 328 μμ | 3,5 Χγρ |
| 9924DB..... | 76 μμ x 610 μμ | 400 μ/λεπ | 355 μμ | 4,8 Χγρ |

- Λόγω του ότι καταβάλλομε προσπάθειες μέσω της έρευνας και περαιτέρω εξέλιξης για τα προϊόντα μας επιφυλασσομένα αχετικά με τροποποιήσεις για τα τεχνικά χαρακτηριστικά που αναφέρονται εδώ.
- Υπόδειξη: Τα τεχνικά χαρακτηριστικά δύνανται να διαφέρουν από χώρα σε χώρα.

Ρευματοδότηση

Το μηχάνημα επιτρέπεται να συνδεθεί μόνο σε ρεύμα που διαθέτει τάση όπως αυτή που αναγράφεται στην πινακίδα του τύπου, και μπορεί να λειτουργήσει μόνο με μονοφασική παροχή εναλλασσόμενου ρεύματος. Τα μηχανήματα του τύπου αυτού διαθέτουν διπλή μόνωση βάσει Ευρωπαϊκών Πρωτύπων και μηροούν επομένως να συνδεθούν σε ρευματοδότες χωρίς σύρμα γείωσης.

Οδηγίες ασφάλειας

Για την ατομική σας ασφάλεια ανατρέξτε στις εσωκλειστές Οδηγίες Ασφάλειας.

ΕΙΔΙΚΟΙ ΚΑΝΟΝΕΣ ΑΣΦΑΛΕΙΑΣ

ΜΗΝ επιτρέψτε στην βολικότητα ή εξοικείωση με το προϊόν (που αποκτήθηκε από επανειλημμένη χρήση) να αντικαταστήσει την αυστηρή προσήλωση στους κανόνες ασφάλειας του τριβέα ζώνης. Εάν χρησιμοποιείτε το ηλεκτρικό εργαλείο αυτό χωρίς ασφάλεια ή με πλημμελή τρόπο, μπορεί να υποστείτε σοβαρό προσωπικό τραυματισμό.

1. Κρατάτε τα ηλεκτρικά εργαλεία από τις μονώμενες επιφάνειες κρατήματος όταν εκτελείτε μία εργασία όπου το κοπτικό εργαλείο μπορεί να κάνει επαφή με κρυμμένα σύρματα ή και με το δικό του κορδόνι. Επαφή με ένα “ηλεκτροφόρο” σύρμα θα κάνει όλα τα εκτεθειμένα μεταλλικά μέρη του εργαλείου “ηλεκτροφόρα” και θα προκληθεί ηλεκτροπληξία στον χειριστή.
2. Αερίστε την περιοχή εργασίας σας επαρκώς όταν εκτελείτε αμμογυάλισμα.
3. Μερικά υλικά περιέχουν χημικά τα οποία μπορεί να είναι τοξικά. Προσέχετε να αποφεύγετε την εισπνοση σκόνης και επαφή με το δέρμα κατά την εργασία. Ακολουθείτε τις οδηγίες ασφάλειας των προμηθευτών των υλικών.
4. Πάντοτε χρησιμοποιείτε την κατάλληλη προσωπίδα σκόνης / αναπνευστήρα για το υλικό και την εφαρμογή που εκτελείτε.

5. Πάντοτε χρησιμοποιείτε γυαλιά ασφάλειας ή ματογυάλια. Τα συνήθη γυαλιά ή γυαλιά ηλίου δεν είναι γυαλιά ασφάλειας.
6. Κρατάτε το μηχάνημα σταθερά με τα δύο χέρια.
7. Βεβαιωθείτε ότι η ζώνη δεν βρίσκεται σε επαφή με το αντικείμενο εργασίας πριν ανοίξετε το διακόπτη.
8. Κρατάτε τα χέρια σας μακριά από τα περιστρεφόμενα μέρη.
9. Μην αφήνετε το μηχάνημα αναμμένο. Βάζετε σε λειτουργία το μηχάνημα μόνο όταν το κρατάτε στα χέρια.
10. Αυτό το μηχάνημα δεν είναι στεγανοποιημένο. Μη χρησιμοποιείτε νερό στην επιφάνεια του αντικείμενου εργασίας.

ΦΥΛΑΞΤΕ ΑΥΤΕΣ ΤΙΣ ΟΔΗΓΙΕΣ.

ΠΡΟΕΙΔΟΠΟΙΗΣΗ:

ΚΑΚΗ ΧΡΗΣΗ ή αμέλεια να ακολουθήσετε τους κανόνες ασφάλειας που διατυπώνονται σ'αυτό το εγχειρίδιο οδηγίων μπορεί να προκαλέσει σοβαρό προσωπικό τραυματισμό.

ΟΔΗΓΙΕΣ ΧΡΗΣΗΣ

Τοποθέτηση ή αφαίρεση της λειαντικής ζώνης (Εικ. 1 και 2)

ΠΡΟΣΟΧΗ:

Πάντοτε σιγουρεύεστε ότι το μηχάνημα είναι σβηστό και βγαλμένο από το ρεύμα πριν τοποθετήσετε ή αφαιρέσετε τη ζώνη.

Τραβήξτε το μοχλό εντελώς έξω και τοποθετήστε τη ζώνη πάνω από τους περιστροφείς, μετά επαναφέρετε το μοχλό στην αρχική του θέση.

ΠΡΟΣΟΧΗ:

Όταν τοποθετείτε τη ζώνη, σιγουρεύεστε ότι η διευθунση του βέλους στο πίσω μέρος της ζώνης αντιστοιχεί με τη διευθунση του βέλους στο μηχάνημα.

Ρύθμιση τροχιάς ζώνης (Εικ. 3)

Ενώ η ζώνη τρέχει, χρησιμοποιείστε το ρυθμιστικό κουμπί για επαναφορά της τροχιάς της ζώνης στο κέντρο. Εάν το αμελήσετε θα έχει σαν αποτέλεσμα ξέφτισμα των άκρων της ζώνης και φθορά στο πλαίσιο του λειαντήρα.

Σάκκος σκόνης (Εικ. 4)

Η χρήση του σάκκου σκόνης κάνει τις λειαντικές λειτουργίες καθαρές και τη συλλογή της σκόνης εύκολη. Για τοποθέτηση του σάκκου σκόνης, εφαρμόστε το στο στόμιο εκροής σκόνης.

Για καλύτερα αποτελέσματα, αδειάζετε το σάκκο σκόνης όταν γεμίζει μέχρι τη μέση, χτυπώντας τον ελαφρά για να φύγει όση περισσότερη σκόνη γίνεται.

Λειτουργία διακόπτη (Εικ. 5)

ΠΡΟΣΟΧΗ:

Πριν συνδέσετε το μηχάνημα στο ρεύμα, πάντοτε ελέγχετε να δείτε ότι η σκανδάλη διακόπτης ενεργοποιείται κανονικά και επιστρέφει στη θέση "OFF" όταν ελευθερώνεται.

Για εκκίνηση του μηχανήματος, απλώς τραβήχτε τη σκανδάλη. Αφήστε τη σκανδάλη για να σταματήσει. Για συνεχή λειτουργία, τραβήχτε τη σκανδάλη και μετά πατήστε το κουμπί ασφάλισης. Για να σταματήσετε το μηχάνημα από την ασφαλισμένη θέση, τραβήχτε εντελώς τη σκανδάλη και μετά αφήστε τη.

Αλλαγή ταχύτητας (Εικ. 6)

Για μοντέλο 9402

Για αλλαγή της ταχύτητας του μηχανήματος, πατήστε την πλευρά "H" του μοχλού αλλαγής ταχύτητας για υψηλή ταχύτητα ή την πλευρά "L" για χαμηλή ταχύτητα.

ΠΡΟΣΟΧΗ:

Χρησιμοποιείτε το διακόπτη αλλαγής ταχύτητας μόνο αφού το μηχάνημα σταματήσει τελείως.

Λειτουργία

Κρατάτε το μηχάνημα σταθερά με τα δύο χέρια. Ανάψτε το μηχάνημα και περιμένετε μέχρι να αποκτήσει πλήρη ταχύτητα. Τότε ακουμπήστε απαλά το μηχάνημα στην επιφάνεια του αντικειμένου εργασίας. Κρατάτε τη ζώνη στο ίδιο ύψος με το αντικείμενο εργασίας πάντοτε και μετακινείτε το μηχάνημα μπρος-πίσω. Ποτέ μη ζορίζετε το μηχάνημα. Το βάρος του μηχανήματος εξασκεί επαρκή πίεση. Υπερβολική πίεση μπορεί να προκαλέσει σταμάτημα, υπερθέρμανση του μοτέρ, κάψιμο του αντικειμένου εργασίας και πιθανό κλώτσημα προς τα πίσω.

ΠΡΟΣΟΧΗ:

Το μηχάνημα δεν πρέπει να βρίσκεται σε επαφή με το αντικείμενο εργασίας όταν το ανάβετε ή το σβήνετε.

ΣΥΝΤΗΡΗΣΗ

ΠΡΟΣΟΧΗ:

Πριν την εκτέλεση εργασιών με τη μηχανή σβήνομε πάντα τη μηχανή και βγάζουμε τη πρίζα.

Αντικατάσταση καρβουνάκια (Εικ. 7 και 8)

Αντικαταστήστε τα καρβουνάκια όταν έχουν φθαρεί μέχρι το οριακό σημάδι. Και τα δύο καρβουνάκια πρέπει να αντικαταστηθούν την ίδια φορά.

Για τη διασφάλιση της σιγουριάς και αξιοπιστίας των προϊόντων μας πρέπει οι επισκευές, εργασίες συντήρησης ή ρυθμίσεις να εκτελούνται από εξουσιοδοτημένα εργαστήρια σέρβις πελατών Μακίτα.

ENGLISH**EC-DECLARATION OF CONFORMITY**

We declare under our sole responsibility that this product is in compliance with the following standards of standardized documents,

EN60745, EN55014, EN61000

in accordance with Council Directives, 89/336/EEC and 98/37/EC.

FRANÇAISE**DÉCLARATION DE CONFORMITÉ CE**

Nous déclarons sous notre entière responsabilité que ce produit est conforme aux normes des documents standardisés suivants,

EN60745, EN55014, EN61000

conformément aux Directives du Conseil, 89/336/CEE et 98/37/EG.

DEUTSCH**CE-KONFORMITÄTSERKLÄRUNG**

Hiermit erklärt wir unter unserer alleinigen Verantwortung, daß dieses Produkt gemäß den Ratsdirektiven 89/336/EWG und 98/37/EG mit den folgenden Normen von Normendokumenten übereinstimmen:

EN60745, EN55014, EN61000.

ITALIANO**DICHIARAZIONE DI CONFORMITÀ
CON LE NORME DELLA COMUNITÀ EUROPEA**

Dichiariamo sotto la nostra sola responsabilità che questo prodotto è conforme agli standard di documenti standardizzati seguenti:

EN60745, EN55014, EN61000

secondo le direttive del Consiglio 89/336/CEE e 98/37/CE.

NEDERLANDS**EG-VERKLARING VAN CONFORMITEIT**

Wij verklaren hierbij uitsluitend op eigen verantwoordelijkheid dat dit produkt voldoet aan de volgende normen van genormaliseerde documenten,

EN60745, EN55014, EN61000

in overeenstemming met de richtlijnen van de Raad 89/336/EEC en 98/37/EC.

ESPAÑOL**DECLARACIÓN DE CONFORMIDAD DE LA CE**

Declaramos bajo nuestra sola responsabilidad que este producto cumple con las siguientes normas de documentos normalizados,

EN60745, EN55014, EN61000

de acuerdo con las directivas comunitarias, 89/336/EEC y 98/37/CE.

Yasuhiko Kanzaki **CE 2005**



| | |
|-----------|----------------|
| Director | Amministratore |
| Directeur | Directeur |
| Direktor | Director |

MAKITA INTERNATIONAL EUROPE LTD.

Michigan Drive, Tongwell, Milton Keynes,
Bucks MK15 8JD, ENGLAND

| | |
|------------------------------|------------------------------|
| Responsible manufacturer: | Produttore responsabile: |
| Fabricant responsable : | Verantwoordelijke fabrikant: |
| Verantwortlicher Hersteller: | Fabricante responsable: |

Makita Corporation Anjo Aichi Japan

PORTUGUÊS**DECLARAÇÃO DE CONFORMIDADE DA CE**

Declaramos sob inteira responsabilidade que este produto obedece às seguintes normas de documentos normalizados,

EN60745, EN55014, EN61000

de acordo com as directivas 89/336/CEE e 98/37/CE do Conselho.

DANSK**EU-DEKLARATION OM KONFORMITET**

Vi erklærer hermed på eget ansvar, at dette produkt er i overensstemmelse med de følgende standarder i de norm-sættende dokumenter,

EN60745, EN55014, EN61000

i overensstemmelse med Rådets Direktiver 89/336/EEC og 98/37/EC.

SVENSKA**EG-DEKLARATION OM ÖVERENSSTÄMMELSE**

Under eget ansvar deklarerar vi härmed att denna produkt överensstämmer med följande standardiseringar för standardiserade dokument,

EN60745, EN55014, EN61000

i enlighet med EG-direktiven 89/336/EEC och 98/37/EC.

NORSK**EUs SAMSVARS-ERKLÆRING**

Vi erklærer på eget ansvar at dette produktet er i overensstemmelse med følgende standard i de standardiserte dokumenter:

EN60745, EN55014, EN61000,

i samsvar med Råds-direktivene, 89/336/EEC og 98/37/EC.

SUOMI**VAKUUTUS EC-VASTAAVUDESTA**

Yksinomaisesti vastuullisina ilmoitamme, että tämä tuote on seuraavien standardoitujen dokumenttien standardien mukainen,

EN60745, EN55014, EN61000

neuvoston direktiivien 89/336/EEC ja 98/37/EC mukaisesti.

ΕΛΛΗΝΙΚΑ**ΔΗΛΩΣΗ ΣΥΜΜΟΡΦΩΣΗΣ ΕΚ**

Δηλώνουμε υπό την μοναδική μας ευθύνη ότι αυτό το προϊόν βρίσκεται σε Συμφωνία με τα ακόλουθα πρότυπα τυποποιημένων εγγράφων,

EN60745, EN55014, EN61000

σύμφωνα με τις Οδηγίες του Συμβουλίου, 89/336/EEC και 98/37/ΚΕ.

Yasuhiko Kanzaki CE 2005



| | |
|----------|------------|
| Director | Direktor |
| Direktør | Johtaja |
| Direktör | Διευθυντής |

MAKITA INTERNATIONAL EUROPE LTD.

Michigan Drive, Tongwell, Milton Keynes,
Bucks MK15 8JD, ENGLAND

| | |
|-------------------------|--------------------------|
| Fabricante responsável: | Ansvarlig produsent: |
| Ansvarlig fabrikant: | Vastaava valmistaja: |
| Ansvarig tillverkare: | Υπεύθυνος κατασκευαστής: |

Makita Corporation Anjo Aichi Japan

ENGLISH**For European countries only****Noise and Vibration of Model 9401/9402**

The typical A-weighted noise levels are

sound pressure level: 92 dB (A)

sound power level: 103 dB (A)

Uncertainty is 3 dB (A).

– Wear ear protection. –

The typical weighted root mean square acceleration value is not more than 2.5 m/s².

These values have been obtained according to EN60745.

FRANÇAISE**Pour les pays d'Europe uniquement****Bruit et vibrations du modèle 9401/9402**

Les niveaux de bruit pondérés types A sont:

niveau de pression sonore: 92 dB (A)

niveau de puissance du son: 103 dB (A)

L'incertitude de mesure est de 3 dB (A).

– Porter des protecteurs anti-bruit. –

L'accélération pondérée ne dépasse pas 2,5 m/s².

Ces valeurs ont été obtenues selon EN60745.

DEUTSCH**Nur für europäische Länder****Geräusch- und Vibrationsentwicklung
des Modells 9401/9402**

Die typischen A-bewerteten Geräuschpegel betragen:

Schalldruckpegel: 92 dB (A)

Schalleistungspegel: 103 dB (A)

Die Abweichung beträgt 3 dB (A).

– Gehörschutz tragen. –

Der gewichtete Effektivwert der Beschleunigung beträgt nicht mehr als 2,5 m/s².

Diese Werte wurden gemäß EN60745 erhalten.

ITALIANO**Modello per l'Europa soltanto****Rumore e vibrazione del modello 9401/9402**

I livelli del rumore pesati secondo la curva A sono:

Livello pressione sonora: 92 dB (A)

Livello potenza sonora: 103 dB (A)

L'incertezza è di 3 dB (A).

– Indossare i paraorecchi. –

Il valore quadratico medio di accelerazione non supera i 2,5 m/s².

Questi valori sono stati ottenuti in conformità EN60745.

NEDERLANDS**Alleen voor Europese landen****Geluidsniveau en trilling van het model 9401/9402**

De typische A-gewogen geluidsniveau's zijn

geluidsdruk-niveau: 92 dB (A)

geluidsenergie-niveau: 103 dB (A)

Onzekerheid is 3 dB (A).

– Draag oorbeschermers. –

De typische gewogen effectieve versnellingswaarde is niet meer dan 2,5 m/s².

Deze waarden werden verkregen in overeenstemming met EN60745.

ESPAÑOL**Para países europeos solamente****Ruido y vibración del modelo 9401/9402**

Los niveles típicos de ruido ponderados A son

presión sonora: 92 dB (A)

nivel de potencia sonora: 103 dB (A)

Incerteza 3 dB (A).

– Póngase protectores en los oídos. –

El valor ponderado de la aceleración no sobrepasa los 2,5 m/s².

Estos valores han sido obtenidos de acuerdo con EN60745.

PORTUGUÊS**Só para países Europeus****Ruído e vibração do modelo 9401/9402**

Os níveis normais de ruído A são

nível de pressão de som: 92 dB (A)

nível do som: 103 dB (A)

A incerteza é de 3 dB (A).

– Utilize protectores para os ouvidos –

O valor médio da aceleração é inferior a 2,5 m/s².

Estes valores foram obtidos de acordo com EN60745.

DANSK**Kun for lande i Europa****Lyd og vibration fra model 9401/9402**

De typiske A-vægtede lydniveauer er

lydtryksniveau: 92 dB (A)

lydeffektniveau: 103 dB (A)

Der er en usikkerhed på 3 dB (A).

– Bær høreværn. –

Den vægtede effektive accelerationsværdi overstiger ikke 2,5 m/s².

Disse værdier er beregnet i overensstemmelse med EN60745.

SVENSKA**Endast för Europa****Buller och vibration hos modell 9401/9402**

De typiska A-vägda bullernivåerna är

ljudtrycksnivå: 92 dB (A)

ljudeffektnivå: 103 dB (A)

Osäkerheten är 3 dB (A).

– Använd hörselskydd –

Det typiskt vägda effektivvärdet för acceleration överstiger inte 2,5 m/s².

Dessa värden har erhållits i enlighet med EN60745.

NORSK**Gjelder bare land i Europa****Støy og vibrasjon fra modell 9401/9402**

De vanlige A-belastede støynivå er

lydtrykksnivå: 92 dB (A)

lydstyrkenivå: 103 dB (A)

Usikkerheten er på 3 dB (A).

– Benytt hørselvern. –

Den vanlig belastede effektiv-verdi for akselerasjon overskrider ikke 2,5 m/s².

Disse verdiene er beregnet eller målt i samsvar med EN60745.

SUOMI**Vain Euroopan maat****Mallin 9401/9402 melutasot ja äänin**

Tyypilliset A-painotetut melutasot ovat

äänenpainetaso: 92 dB (A)

äänen tehotasot: 103 dB (A)

Epävarmuus on 3 dB (A).

– Käytä kuulosuojaimia. –

Tyypillinen kiihtyvyyden painotettu tehollisarvo ei ylitä 2,5 m/s².

Nämä arvot on mitattu normin EN60745 mukaisesti.

ΕΛΛΗΝΙΚΑ**Μόνο για χώρες της Ευρώπης****Θόρυβος και κραδασμός του μοντέλου 9401/9402**

Οι τυπικές Α-μετρούμενες εντάσεις ήχου είναι

πίεση ήχου: 92 dB (A)

δύναμη του ήχου: 103 dB (A)

Η Αβεβαιότητα είναι 3 dB (A).

– Φοράτε ωτοασπίδες. –

Η τυπική αξία της μετρούμενης ρίζας του μέσου τετραγώνου της επιτάχυνσης δεν ξεπερνά τα 2,5 m/s².

Αυτές οι τιμές έχουν σημειωθεί σύμφωνα με το EN60745.

ENGLISH**For European countries only****Noise and Vibration of Model 9901**

The typical A-weighted noise levels are
 sound pressure level: 89 dB (A)
 sound power level: 100 dB (A)
 Uncertainty is 3 dB (A).
 – Wear ear protection. –

The typical weighted root mean square acceleration value is not more than 2,5 m/s².
 These values have been obtained according to EN60745.

FRANÇAISE**Pour les pays d'Europe uniquement****Bruit et vibrations du modèle 9901**

Les niveaux de bruit pondérés types A sont:
 niveau de pression sonore: 89 dB (A)
 niveau de puissance du son: 100 dB (A)
 L'incertitude de mesure est de 3 dB (A).
 – Porter des protecteurs anti-bruit. –
 L'accélération pondérée ne dépasse pas 2,5 m/s².
 Ces valeurs ont été obtenues selon EN60745.

DEUTSCH**Nur für europäische Länder****Geräusch- und Vibrationsentwicklung des Modells 9901**

Die typischen A-bewerteten Geräuschpegel betragen:
 Schalldruckpegel: 89 dB (A)
 Schalleistungspegel: 100 dB (A)
 Die Abweichung beträgt 3 dB (A).
 – Gehörschutz tragen. –
 Der gewichtete Effektivwert der Beschleunigung beträgt nicht mehr als 2,5 m/s².
 Diese Werte wurden gemäß EN60745 erhalten.

ITALIANO**Modello per l'Europa soltanto****Rumore e vibrazione del modello 9901**

I livelli del rumore pesati secondo la curva A sono:
 Livello pressione sonora: 89 dB (A)
 Livello potenza sonora: 100 dB (A)
 L'incertezza è di 3 dB (A).
 – Indossare i paraorecchi. –

Il valore quadratico medio di accelerazione non supera i 2,5 m/s².
 Questi valori sono stati ottenuti in conformità EN60745.

NEDERLANDS**Alleen voor Europese landen****Geluidsniveau en trilling van het model 9901**

De typische A-gewogen geluidsniveau's zijn
 geluidsdruk-niveau: 89 dB (A)
 geluidsenergie-niveau: 100 dB (A)
 Onzekerheid is 3 dB (A).
 – Draag oorbeschermers. –
 De typische gewogen effectieve versnellingswaarde is niet meer dan 2,5 m/s².
 Deze waarden werden verkregen in overeenstemming met EN60745.

ESPAÑOL**Para países europeos solamente****Ruido y vibración del modelo 9901**

Los niveles típicos de ruido ponderados A son
 presión sonora: 89 dB (A)
 nivel de potencia sonora: 100 dB (A)
 Incerteza 3 dB (A).
 – Póngase protectores en los oídos. –
 El valor ponderado de la aceleración no sobrepasa los 2,5 m/s².
 Estos valores han sido obtenidos de acuerdo con EN60745.

PORTUGUÊS**Só para países Europeus****Ruído e vibração do modelo 9901**

Os níveis normais de ruído A são

nível de pressão de som: 89 dB (A)

nível do som: 100 dB (A)

A incerteza é de 3 dB (A).

– Utilize protectores para os ouvidos –

O valor médio da aceleração é inferior a 2,5 m/s².

Estes valores foram obtidos de acordo com EN60745.

DANSK**Kun for lande i Europa****Lyd og vibration fra model 9901**

De typiske A-vægtede lyd niveauer er

lydtryksniveau: 89 dB (A)

lydeffektniveau: 100 dB (A)

Der er en usikkerhed på 3 dB (A).

– Bær høreværn. –

Den vægtede effektive accelerationsværdi overstiger ikke 2,5 m/s².

Disse værdier er beregnet i overensstemmelse med EN60745.

SVENSKA**Endast för Europa****Buller och vibration hos modell 9901**

De typiska A-vägdga bullernivåerna är

ljudtrycksnivå: 89 dB (A)

ljudeffektnivå: 100 dB (A)

Osäkerheten är 3 dB (A).

– Använd hörselskydd –

Det typiskt vägdga effektivrärdet för acceleration överstiger inte 2,5 m/s².

Dessa värden har erhållits i enlighet med EN60745.

NORSK**Gjelder bare land i Europa****Støy og vibrasjon fra modell 9901**

De vanlige A-belastede støynivå er

lydtrykksnivå: 89 dB (A)

lydstyrkenivå: 100 dB (A)

Usikkerheten er på 3 dB (A).

– Benytt hørselvern. –

Den vanlig belastede effektiv-verdi for akselerasjon overskrider ikke 2,5 m/s².

Disse verdiene er beregnet eller målt i samsvar med EN60745.

SUOMI**Vain Euroopan maat****Mallin 9901 melutasot ja tärinä**

Tyypilliset A-painotetut melutasot ovat

äänenpainetaso: 89 dB (A)

äänien tehotasot: 100 dB (A)

Epävarmuus on 3 dB (A).

– Käytä kuulosuojaimia. –

Tyypillinen kiihtyvyyden painotettu tehollisarvo ei ylitä 2,5 m/s².

Nämä arvot on mitattu normin EN60745 mukaisesti.

ΕΛΛΗΝΙΚΑ**Μόνο για χώρες της Ευρώπης****Θόρυβος και κραδασμός του μοντέλου 9901**

Οι τυπικές Α-μετρούμενες εντάσεις ήχου είναι

πίεση ήχου: 89 dB (A)

δύναμη του ήχου: 100 dB (A)

Η Αβεβαιότητα είναι 3 dB (A).

– Φοράτε ωτοασπίδες. –

Η τυπική αξία της μετρούμενης ρίζας του μέσου τετραγώνου της επιτάχυνσης δεν ξεπερνά τα 2,5 m/s².

Αυτές οι τιμές έχουν σημειωθεί σύμφωνα με το EN60745.

ENGLISH**For European countries only****Noise and Vibration of Model 9924DB**

The typical A-weighted noise levels are
 sound pressure level: 93 dB (A)
 sound power level: 104 dB (A)
 Uncertainty is 3 dB (A).
 – Wear ear protection. –

The typical weighted root mean square acceleration value is not more than 2.5 m/s².
 These values have been obtained according to EN60745.

FRANÇAISE**Pour les pays d'Europe uniquement****Bruit et vibrations du modèle 9924DB**

Les niveaux de bruit pondérés types A sont:
 niveau de pression sonore: 93dB (A)
 niveau de puissance du son: 104 dB (A)
 L'incertitude de mesure est de 3 dB (A).
 – Porter des protecteurs anti-bruit. –
 L'accélération pondérée ne dépasse pas 2,5 m/s².
 Ces valeurs ont été obtenues selon EN60745.

DEUTSCH**Nur für europäische Länder****Geräusch- und Vibrationsentwicklung des Modells 9924DB**

Die typischen A-bewerteten Geräuschpegel betragen:
 Schalldruckpegel: 93 dB (A)
 Schalleistungspegel: 104 dB (A)
 Die Abweichung beträgt 3 dB (A).
 – Gehörschutz tragen. –
 Der gewichtete Effektivwert der Beschleunigung beträgt nicht mehr als 2,5 m/s².
 Diese Werte wurden gemäß EN60745 erhalten.

ITALIANO**Modello per l'Europa soltanto****Rumore e vibrazione del modello 9924DB**

I livelli del rumore pesati secondo la curva A sono:
 Livello pressione sonora: 93 dB (A)
 Livello potenza sonora: 104 dB (A)
 L'incertezza è di 3 dB (A).
 – Indossare i paraorecchi. –

Il valore quadratico medio di accelerazione non supera i 2,5 m/s².
 Questi valori sono stati ottenuti in conformità EN60745.

NEDERLANDS**Alleen voor Europese landen****Geluidsniveau en trilling van het model 9924DB**

De typische A-gewogen geluidsniveau's zijn
 geluidsdruk-niveau: 93 dB (A)
 geluidsenergie-niveau: 104 dB (A)
 Onzekerheid is 3 dB (A).
 – Draag oorbeschermers. –
 De typische gewogen effectieve versnellingswaarde is niet meer dan 2,5 m/s².
 Deze waarden werden verkregen in overeenstemming met EN60745.

ESPAÑOL**Para países europeos solamente****Ruido y vibración del modelo 9924DB**

Los niveles típicos de ruido ponderados A son
 presión sonora: 93 dB (A)
 nivel de potencia sonora: 104 dB (A)
 Incerteza 3 dB (A).
 – Póngase protectores en los oídos. –
 El valor ponderado de la aceleración no sobrepasa los 2,5 m/s².
 Estos valores han sido obtenidos de acuerdo con EN60745.

PORTUGUÊS**Só para países Europeus****Ruído e vibração do modelo 9924DB**

Os níveis normais de ruído A são

nível de pressão de som: 93 dB (A)

nível do som: 104 dB (A)

A incerteza é de 3 dB (A).

– Utilize protectores para os ouvidos –

O valor médio da aceleração é inferior a 2,5 m/s².

Estes valores foram obtidos de acordo com EN60745.

DANSK**Kun for lande i Europa****Lyd og vibration fra model 9924DB**

De typiske A-vægtede lydniveauer er

lydtryksniveau: 93 dB (A)

lydeffektniveau: 104 dB (A)

Der er en usikkerhed på 3 dB (A).

– Bær høreværn. –

Den vægtede effektive accelerationsværdi overstiger ikke 2,5 m/s².

Disse værdier er beregnet i overensstemmelse med EN60745.

SVENSKA**Endast för Europa****Buller och vibration hos modell 9924DB**

De typiska A-vägdga bullernivåerna är

ljudtrycksnivå: 93 dB (A)

ljudeffektnivå: 104 dB (A)

Osäkerheten är 3 dB (A).

– Använd hörselskydd –

Det typiskt vägdga effektivvärdet för acceleration överstiger inte 2,5 m/s².

Dessa värden har erhållits i enlighet med EN60745.

NORSK**Gjelder bare land i Europa****Støy og vibrasjon fra modell 9924DB**

De vanlige A-belastede støynivå er

lydtrykksnivå: 93 dB (A)

lydstyrkenivå: 104 dB (A)

Usikkerheten er på 3 dB (A).

– Benytt hørselvern. –

Den vanlig belastede effektiv-verdi for akselerasjon overskrider ikke 2,5 m/s².

Disse verdiene er beregnet eller målt i samsvar med EN60745.

SUOMI**Vain Euroopan maat****Mallin 9924DB melutaso ja tärinä**

Tyypilliset A-painotetut melutasot ovat

äänenpainetaso: 93 dB (A)

äänien tehotasot: 104 dB (A)

Epävarmuus on 3 dB (A).

– Käytä kuulosuojaimia. –

Tyypillinen kiihtyvyyden painotettu tehollisarvo ei ylitä 2,5 m/s².

Nämä arvot on mitattu normin EN60745 mukaisesti.

ΕΛΛΗΝΙΚΑ**Μόνο για χώρες της Ευρώπης****Θόρυβος και κραδασμός του μοντέλου 9924DB**

Οι τυπικές Α-μετρούμενες εντάσεις ήχου είναι

πίεση ήχου: 93 dB (A)

δύναμη του ήχου: 104 dB (A)

Η Αβεβαιότητα είναι 3 dB (A).

– Φοράτε ωτοασπίδες. –

Η τυπική αξία της μετρούμενης ρίζας του μέσου τετραγώνου της επιτάχυνσης δεν ξεπερνά τα 2,5 m/s².

Αυτές οι τιμές έχουν σημειωθεί σύμφωνα με το EN60745.

Makita Corporation
Anjo, Aichi, Japan

8838361997