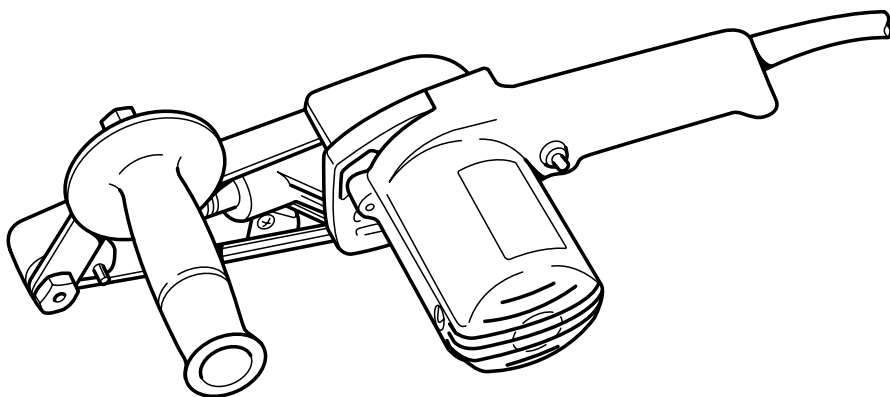
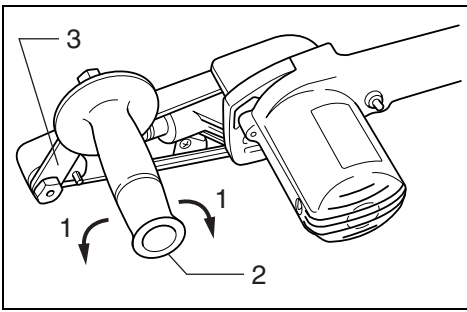


Makita®

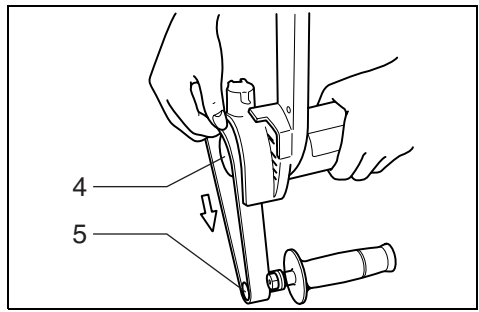
GB	Belt Sander	Instruction Manual
F	Ponceuse à bande	Manuel d'instructions
D	Bandschleifer	Betriebsanleitung
I	Levigatrice a nastro	Istruzioni per l'uso
NL	Stripschuurmachine	Gebruiksaanwijzing
E	Lijadora de banda	Manual de instrucciones
P	Lixadeira de rolos	Manual de instruções
DK	Elektrofil	Brugsanvisning
S	Bandslipmaskin	Bruksanvisning
N	Båndsliper	Bruksanvisning
SF	Hihnahiomakone	Käyttöohje
GR	Ταινιοτριβέας	Οδηγίες χρήσεως

9031

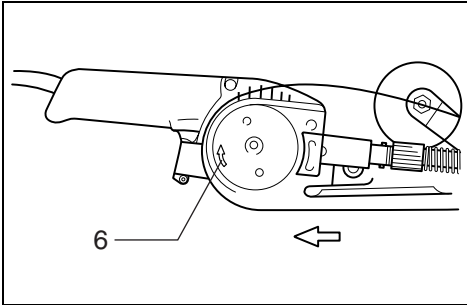




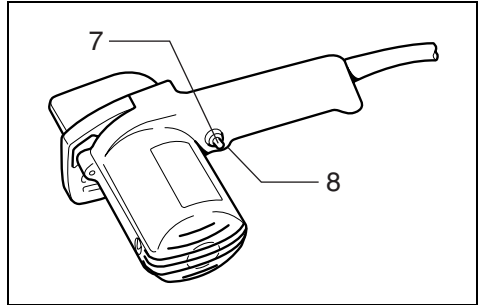
1



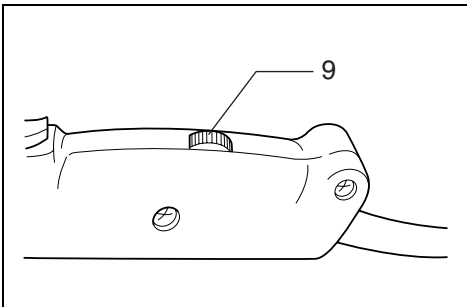
2



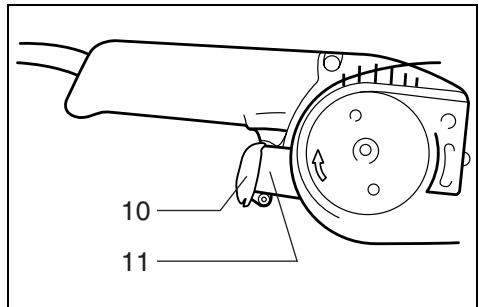
3



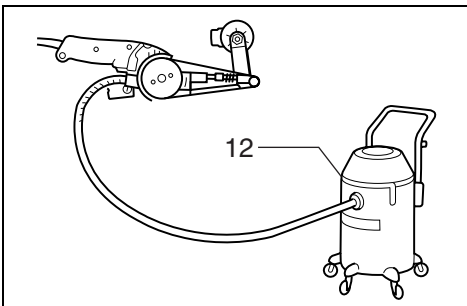
4



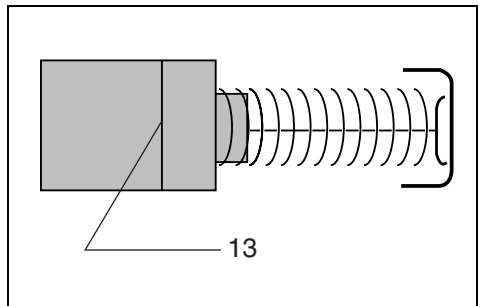
5



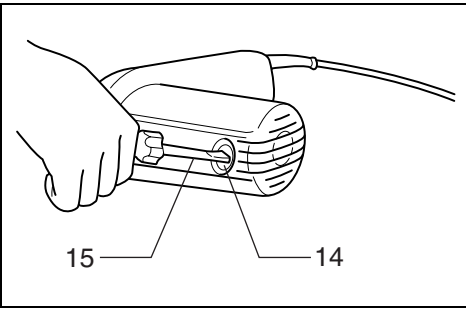
6



7



8



9

Explanation of general view

1 Side grip can be pivoted	6 Arrow	11 Nozzle
2 Side grip	7 Lock button	12 Vacuum cleaner
3 Grip holder	8 Switch trigger	13 Limit mark
4 Rear pulley	9 Speed adjusting dial	14 Brush holder cap
5 Front pulley	10 Nozzle cap	15 Screwdriver

SPECIFICATIONS

Model	9031
Belt size.....	30 mm x 533 mm
Belt speed.....	200 m – 1,000 m/min.
Overall length.....	380 mm
Net weight.....	2.1 kg

- Due to our continuing programme of research and development, the specifications herein are subject to change without notice.
- Note: Specifications may differ from country to country.

Power supply

The tool should be connected only to a power supply of the same voltage as indicated on the nameplate, and can only be operated on single-phase AC supply. They are double-insulated in accordance with European Standard and can, therefore, also be used from sockets without earth wire.

Safety hints

For your own safety, please refer to the enclosed Safety instructions.

SPECIFIC SAFETY RULES

GEB015-1

DO NOT let comfort or familiarity with product (gained from repeated use) replace strict adherence to belt sander safety rules. If you use this tool unsafely or incorrectly, you can suffer serious personal injury.

- 1. Hold power tools by insulated gripping surfaces when performing an operation where the cutting tool may contact hidden wiring or its own cord.**
Contact with a "live" wire will make exposed metal parts of the tool "live" and shock the operator.
- 2. Ventilate your work area adequately when you perform sanding operations.**
- 3. Some material contains chemicals which may be toxic. Take caution to prevent working dust inhalation and skin contact. Follow material supplier safety data.**
- 4. Always use the correct dust mask/respirator for the material and application you are working with.**
- 5. Always use safety glasses or goggles. Ordinary eye or sun glasses are NOT safety glasses.**
- 6. Hold the tool firmly with both hands.**
- 7. Make sure the belt is not contacting the work8 piece before the switch is turned on.**
- 8. Keep hands away from rotating parts.**
- 9. Do not leave the tool running. Operate the tool only when hand-held.**
- 10. This tool has not been waterproofed, so do not use water on the workpiece surface.**

SAVE THESE INSTRUCTIONS.

WARNING:

MISUSE or failure to follow the safety rules stated in this instruction manual may cause serious personal injury.

OPERATING INSTRUCTIONS

Installing side grip (Fig. 1)

For your own safety, always use the side grip. Install it on the grip holder. The side grip can be pivoted for easy operation.

Installing or removing abrasive belt (Fig. 2 & 3)

Important:

Always be sure that the tool is switched off and unplugged before installing or removing the belt.

Loop the belt over the front pulley. Hold the tool as shown in Fig. 2 and press down on the front pulley so that you can slip the other end over the rear pulley.

NOTE:

The arrow on the inside of the belt and that on the rear pulley must be in the same direction.

Switching ON and OFF (Fig. 4)

CAUTION:

Before plugging in the tool, always check to see that the switch trigger actuates properly and returns to the "OFF" position when released.

To switch on, press the trigger. To switch off, release the trigger.

Continuous running (Fig. 4)

Press the trigger and at the same time push the lock button. To stop this lock position, press the trigger and release it.

Speed adjusting dial (Fig. 5)

The belt running speed can be adjusted between 200 m/min. and 1,000 m/min. by turning the adjusting dial. The dial is marked 1 (lowest speed) to 6 (full speed).

Operation

Hold the tool firmly with both hands. Press the belt only lightly on the workpiece. Excessive pressure may damage the belt and shorten tool life.

Dust extraction (Fig. 6 & 7)

Open the nozzle cap. Connect a hose of vacuum cleaner/ dust collector to the nozzle.

NOTE:

Always close the nozzle cap when the vacuum cleaner/ dust collector is not connected to the nozzle.

MAINTENANCE

CAUTION:

Always be sure that the tool is switched off and unplugged before carrying out any work on the tool.

Replacement of carbon brushes (Fig. 8 & 9)

Replace carbon brushes when they are worn down to the limit mark. Both identical carbon brushes should be replaced at the same time.

To maintain product safety and reliability, repairs, maintenance or adjustment should be carried out by a Makita Authorised Service Centre.

1	Poignée latérale multiposition	6	Flèche	11	Buse
2	Poignée latérale	7	Bouton de blocage	12	Aspirateur
3	Support de poignée	8	Gâchette	13	Repère d'usure
4	Poulie arrière	9	Molette de réglage de vitesse	14	Bouchon du porte-charbon
5	Poulie avant	10	Capuchon de buse	15	Tournevis

SPECIFICATIONS

Modèle	9031
Dimension de bande	30 mm x 533 mm
Vitesse à vide (t/mn.).....	200 m – 1 000 m/mn.
Longueur totale	380 mm
Poids net	2,1 kg

- Etant donné l'évolution constante de notre programme de recherche et de développement, les spécifications contenues dans ce manuel sont sujettes à modification sans préavis.
- Note : Les spécifications peuvent varier suivant les pays.

Alimentation

L'outil ne devra être raccordé qu'à une alimentation de la même tension que celle qui figure sur la plaque signalétique, et il ne pourra fonctionner que sur un courant secteur monophasé. Réalisé avec une double isolation, il est conforme à la réglementation européenne et peut de ce fait être alimenté sans mise à la terre.

Consignes de sécurité

Pour votre propre sécurité, reportez-vous aux consignes de sécurité qui accompagnent l'outil.

CONSIGNES DE SÉCURITÉ SPÉCIFIQUES

NE vous laissez PAS tromper (au fil d'une utilisation répétée) par un sentiment d'aisance et de familiarité avec le produit, en négligeant le respect rigoureux des consignes de sécurité qui accompagnent la ponceuse à bande. Si vous n'utilisez pas cet outil électrique de façon sûre et adéquate, vous courez un risque de blessure grave.

1. Saisissez les outils électriques par leurs surfaces de poigne isolées lorsque vous effectuez une opération au cours de laquelle l'outil tranchant peut entrer en contact avec des fils cachés ou avec son propre cordon d'alimentation. Le contact avec un fil sous tension mettra les parties métalliques exposées de l'outil sous tension, causant un choc électrique chez l'utilisateur.
2. Aérez adéquatement l'aire de travail lorsque vous effectuez des travaux de ponçage.
3. Certains matériaux contiennent des produits chimiques qui peuvent être toxiques. Prenez les précautions nécessaires pour éviter que la poussière dégagée lors du travail ne soit inhalée ou n'entre en contact avec la peau. Suivez les consignes de sécurité du fournisseur du matériau.
4. Utilisez toujours le masque à poussière ou le respirateur qui convient au matériau utilisé et au type de travail effectué.
5. Utilisez toujours des lunettes de protection. Des lunettes ordinaires ou de soleil NE sont PAS des lunettes de protection.
6. Tenez fermement l'outil à deux mains.

7. Assurez-vous que la bande ne touche pas la surface à travailler avant de mettre le contact.
8. Gardez les mains éloignées des pièces en mouvement.
9. Ne laissez pas l'outil tourner loin de vous ; ne le mettez en marche qu'une fois bien en mains.
10. Cet outil n'est pas à l'épreuve de l'eau ; n'utilisez donc pas d'eau sur la surface à polir.

CONSERVEZ CES INSTRUCTIONS.

AVERTISSEMENT :

La MAUVAISE UTILISATION de l'outil ou l'ignorance des consignes de sécurité indiquées dans ce manuel d'instructions peut entraîner une blessure grave.

MODE D'EMPLOI

Installation de la poignée latérale (Fig. 1)

Pour votre propre sécurité, utilisez toujours la poignée latérale. Fixez-la sur son support. Pour votre confort, et selon votre type de travail, vous pouvez déplacer cette poignée à votre convenance.

Pose et dépose de la bande abrasive (Fig. 2 et 3)

Important :

Vérifiez toujours que l'outil soit à l'arrêt et débranché avant d'installer ou d'enlever la bande.

Engagez la bande sur la poulie avant. Tenez l'outil comme indiqué sur la Fig. 2 et faites reculer la poulie avant de façon à pouvoir faire passer l'autre extrémité sur la poulie arrière.

NOTE :

La flèche à l'intérieur de la bande et celle de la poulie arrière doivent être tournées dans le même sens.

Mise en marche (ON) et arrêt (OFF) (Fig. 4)

ATTENTION :

Avant de brancher l'outil, assurez-vous toujours que la gâchette de l'interrupteur fonctionne correctement et revient bien sur la position "OFF" quand on le relâche.

Pour faire fonctionner la machine, actionnez l'interrupteur, relâchez-le pour l'arrêter.

Fonctionnement continu (Fig. 4)

Appuyez sur l'interrupteur, et engagez le bouton de blocage. Pour arrêter la machine, appuyez sur l'interrupteur, puis relâchez-le.

Molette de réglage de vitesse (Fig. 5)

La vitesse de rotation de la bande pourra être réglée entre 200 m/mn et 1 000 m/mn en tournant la molette de réglage. La molette est graduée de 1 (vitesse minimale) à 6 (pleine vitesse).

Fonctionnement

Tenez l'outil solidement des deux mains. N'appuyez que légèrement la bande sur la pièce. Une pression excessive pourrait endommager la bande et raccourcir la durée de service de l'outil.

Récupération de la poussière (Fig. 6 et 7)

Ouvrez le capuchon de la buse. Raccordez le tuyau d'un aspirateur à la buse.

NOTE :

Refermez toujours le capuchon de la buse lorsque celle-ci n'est pas raccordée à un aspirateur.

ENTRETIEN

ATTENTION :

Avant toute intervention, assurez-vous que le contact est coupé et l'outil débranché.

Remplacement des charbons (Fig. 8 et 9)

Remplacez les charbons dès que le repère d'usure est atteint. Les deux charbons doivent être remplacés simultanément.

Pour maintenir la sécurité et la fiabilité du machines, les réparations, l'entretien ou les réglages doivent être effectués par le Centre d'Entretien Makita.

1 Schwenkbarer Seitengriff	6 Pfeil	11 Absaugstutzen
2 Seitengriff	7 Schalterarretierung	12 Absauggerät
3 Griffhalter	8 EIN-/AUS-Schalter	13 Verschleißgrenze
4 Antriebsrolle	9 Stellrad	14 Kohlebürstenkappe
5 Umlenkrolle	10 Stützenverschluß	15 Schraubendreher

TECHNISCHE DATEN

Modell	9031
Schleifband	30 mm x 533 mm
Bandgeschwindigkeit.....	200 m – 1 000 m/min
Gesamtlänge	380 mm
Nettogewicht.....	2,1 kg

- Wir behalten uns vor, Änderungen im Zuge der Entwicklung und des technischen Fortschritts ohne vorherige Ankündigung vorzunehmen.
- Hinweis: Die technischen Daten können von Land zu Land abweichen.

Netzanschluß

Die Maschine darf nur an die auf dem Typenschild angegebene Netzspannung angeschlossen werden und arbeitet nur mit Einphasen-Wechselspannung. Sie ist entsprechend den Europäischen Richtlinien doppelt schutzisoliert und kann daher auch an Steckdosen ohne Erdanschluß betrieben werden.

Sicherheitshinweise

Lesen und beachten Sie diese Hinweise, bevor Sie das Gerät benutzen.

SPEZIELLE SICHERHEITSREGELN

Lassen Sie sich **NICHT** durch Bequemlichkeit oder Vertrautheit mit dem Produkt (durch wiederholten Gebrauch erworben) von der strikten Einhaltung der Sicherheitsregeln für den Bandschleifer abhalten. Wenn Sie dieses Elektrowerkzeug auf unsichere oder unsachgemäße Weise benutzen, können Sie schwere Verletzungen erleiden.

1. Halten Sie Elektrowerkzeuge nur an den isolierten Griffflächen, wenn Sie Arbeiten ausführen, bei denen die Gefahr besteht, dass verborgene Kabel oder das eigene Kabel kontaktiert werden. Bei Kontakt mit einem stromführenden Kabel werden die freiliegenden Metallteile der Maschine ebenfalls stromführend, so dass der Benutzer einen elektrischen Schlag erleiden kann.
2. Sorgen Sie für ausreichende Belüftung des Arbeitsplatzes beim Schleifen.
3. Manche Materialien können giftige Chemikalien enthalten. Treffen Sie Vorsichtsmaßnahmen, um das Einatmen von Arbeitsstaub und Hautkontakt zu verhüten. Befolgen Sie die Sicherheitsdaten des Materialherstellers.
4. Verwenden Sie stets die korrekte Staubschutz- oder Atemmaske für das jeweilige Material und die Anwendung.
5. Tragen Sie stets eine Sicherheits- oder Schutzbrille. Eine gewöhnliche Brille oder Sonnenbrille ist KEIN Ersatz für eine Sicherheitsbrille.
6. Das Gerät mit beiden Händen sicher führen.
7. Das Schleifband nicht vor dem Einschalten mit dem Werkstück in Berührung bringen.
8. Halten Sie die Hände von rotierenden Teilen fern.

9. Die Maschine nicht im eingeschalteten Zustand aus der Hand legen. Die Benutzung ist nur in handgehaltener Weise vorgesehen.

10. Diese Maschine ist nicht zum Naßschliff geeignet. Verwenden Sie daher kein Wasser auf der Werkstückoberfläche.

BEWAHREN SIE DIESE HINWEISE SORGFÄLTIG AUF.

WARNUNG:

MISSBRAUCH oder Missachtung der Sicherheitsvorschriften in dieser Anleitung können schwere Verletzungen verursachen.

BEDIENUNGSHINWEISE

Montieren des Seitengriffs (Abb. 1)

Verwenden Sie zur Gewährleistung der Betriebssicherheit stets den Seitengriff. Befestigen Sie ihn am Griffhalter. Der Seitengriff ist schwenkbar, um die Maschine optimal halten zu können.

Montage und Demontage des Schleifbands (Abb. 2 u. 3)

Wichtig:

Vergewissern Sie sich vor der Montage bzw. Demontage des Schleifbands stets, daß die Maschine abgeschaltet und der Netzstecker gezogen ist.

Legen Sie das Schleifband über die Umlenkrolle. Halten Sie die Maschine, wie in **Abb. 2** gezeigt. Drücken Sie die Umlenkrolle nach unten und legen Sie das Schleifband in die Aussparung der Antriebsrolle.

HINWEIS:

Die Pfeile auf der Innenseite des Bands müssen mit der Drehrichtung auf der Antriebsrolle übereinstimmen.

Schalterfunktion (Abb. 4)

VORSICHT:

Vor dem Anschließen der Maschine an das Stromnetz stets überprüfen, ob der Schalter ordnungsgemäß funktioniert und beim Loslassen in die "AUS"-Stellung zurückkehrt.

Zum Einschalten den EIN-AUS-Schalter drücken.

Zum Ausschalten den EIN-AUS-Schalter loslassen.

Dauerbetrieb (Abb. 4)

Den EIN-AUS-Schalter und gleichzeitig die Einschaltarretierung drücken. Zum Entriegeln der Schalterarretierung den EIN-AUS-Schalter drücken und wieder loslassen.

Drehzahl-Vorwahl (Abb. 5)

Die Bandgeschwindigkeit kann durch Drehen des Stellrads zwischen 200 m/min und 1 000 m/min eingestellt werden. Auf dem Stellrad sind die Positionen von 1 (niedrigste Drehzahl) bis 6 (max. Drehzahl) markiert.

Scheifbetrieb

Halten Sie die Maschine mit beiden Händen fest. Drücken Sie das Schleifband nur leicht gegen das Werkstück. Übermäßiger Druck kann zu Beschädigung des Schleifbands bzw. des Werkstücks und zur Verkürzung der Lebensdauer der Maschine führen.

Staubabsaugung (Abb. 6 u. 7)

Nehmen Sie den Stutzenverschluß ab. Schließen Sie den Schlauch eines Absauggerätes an den Absaugstutzen an.

HINWEIS:

Bringen Sie stets den Stutzenverschluß an, wenn das Absauggerät nicht an den Absaugstutzen angeschlossen ist.

WARTUNG

VORSICHT:

Vor Arbeiten an der Maschine vergewissern Sie sich, daß sich der Schalter in der "OFF-" Position befindet und der Netzstecker gezogen ist.

Austausch der Kohlebürsten (Abb. 8 u. 9)

Die Kohlebürsten müssen bei Erreichen der Verschleißgrenze ersetzt werden. Die Bürsten stets paarweise austauschen und nur identische Kohlebürsten verwenden.

Um die Sicherheit und Zuverlässigkeit dieses Gerätes zu gewährleisten, sollten Reparatur-, Wartungs-, und Einstellarbeiten nur von durch Makita autorisierten Werkstätten oder Kundendienstzentren unter ausschließlicher Verwendung von Makita-Originalersatzteilen ausgeführt werden.

Visione Generale

1	L'impugnatura laterale può essere girata	6	Freccia	11	Ugello
2	Impugnatura laterale	7	Bottoni di bloccaggio	12	Aspirapolvere
3	Supporto impugnatura	8	Interruttore	13	Segno limite
4	Puleggia posteriore	9	Manopola di regolazione velocità	14	Coperchio della spazzole a carbone
5	Puleggia anteriore	10	Tappo ugello	15	Cacciavite

DATI TECNICI

Modello	9031
Dimensioni nastro.....	30 mm x 533 mm
Velocità nastro (m/min.).....	200 – 1.000
Lunghezza totale	380 mm
Peso netto	2,1 kg

- Per il nostro programma di ricerca e sviluppo continui, i dati tecnici sono soggetti a modifiche senza preavviso.
- Nota: I dati tecnici potrebbero differire a seconda del paese di destinazione del modello.

Alimentazione

L'utensile deve essere collegato ad una presa di corrente con la stessa tensione indicata sulla targhetta del nome, e può funzionare soltanto con la corrente alternata monofase. Esso ha un doppio isolamento in osservanza alle norme europee, per cui può essere usato con le prese di corrente sprovviste della messa a terra.

Consigli per la sicurezza

Per la vostra sicurezza, riferitevi alle accluse istruzioni per la sicurezza.

SPECIFICHE REGOLE DI SICUREZZA

NON lasciare che la comodità o la familiarità con il prodotto (acquisita con l'uso ripetuto) sostituiscano la stretta osservanza delle norme di sicurezza per la levigatrice a nastro. Se si usa questo utensile elettrico in modo insicuro o sbagliato, c'è pericolo di seri infortuni.

1. **Tenere gli utensili elettrici per le superfici di presa isolate quando si eseguono operazioni in cui l'utensile da taglio potrebbe fare contatto con fili elettrici nascosti o con il suo stesso cavo di alimentazione. Il contatto con un filo elettrico "sotto tensione" mette "sotto tensione" le parti metalliche esposte dell'utensile, dando una scossa all'operatore.**
2. **L'area di lavoro deve avere una ventilazione adeguata quando si eseguono le operazioni di sabbiatura.**
3. **Alcuni materiali potrebbero contenere sostanze chimiche tossiche. Prendere le dovute precauzioni per evitare che le polveri della lavorazione vengano inalate o entrino in contatto con la pelle. Attenersi alle indicazioni di sicurezza fornite dal produttore del materiale.**
4. **Usare sempre la mascherina/respiratore adatti al materiale e all'applicazione con cui si sta lavorando.**
5. **Usare sempre occhiali di sicurezza o occhiali. I normali occhiali o gli occhiali da sole NON sono occhiali di sicurezza.**
6. **Tenere l'utensile con entrambe le mani.**

7. **Assicurarsi che la cinghia non sia a contatto con il pezzo da lavorare prima di mettere in moto l'utensile.**
8. **Tenere le mani lontane dalle parti in movimento.**
9. **Non lasciare che l'utensile giri da solo. Metterlo in moto solamente quando è tenuto in mano.**
10. **Questo utensile non è a prova d'acqua, per cui non si deve usare acqua sulle superfici da lavorare.**

CONSERVATE QUESTE ISTRUZIONI.

ATTENZIONE:

L'utilizzo SBAGLIATO o la mancata osservanza delle norme di sicurezza di questo manuale di istruzioni potrebbero causare lesioni serie.

ISTRUZIONI PER L'USO

Installazione dell'impugnatura laterale (Fig. 1)

Per motivi di sicurezza, usate sempre l'impugnatura laterale. Installatela sul supporto dell'impugnatura. L'impugnatura laterale può essere girata per facilitare l'uso dell'utensile.

Installazione o rimozione del nastro abrasivo (Fig. 2 e 3)

Importante:

Assicuratevi sempre che l'utensile sia spento e che il cavo di alimentazione sia staccato dalla presa di corrente prima di installare o di rimuovere il nastro.

Allacciate il nastro alla puleggia anteriore. Tenete l'utensile come mostrato nella Fig. 2 e premete in giù la puleggia anteriore in modo da poter inserire l'altra estremità sulla puleggia posteriore.

NOTA:

La freccia sul lato interno del nastro e quella sulla puleggia posteriore devono essere rivolte nella stessa direzione.

Funzionamento dell'interruttore (Fig. 4)

ATTENZIONE:

Prima di inserire l'utensile in una presa di corrente, controllare che il grilletto dell'interruttore funzioni bene e ritorni sulla posizione di "OFF" (spento) quando viene rilasciato.

Per accendere premete il grilletto dell'interruttore.

Per spegnere rilasciate il grilletto.

Corsa continua (Fig. 4)

Schiacciate il grilletto e spingete allo stesso tempo il bottone di bloccaggio. Per liberare questa posizione di bloccaggio, schiacciate il grilletto e rilasciatelo.

Manopola di regolazione velocità (Fig. 5)

La velocità del nastro può essere regolata da 200 m/min. a 1.000 m/min. girando la manopola di regolazione. La manopola ha i contrassegni da 1 (velocità minima) a 6 (velocità massima).

Utilizzo

Tenete saldamente l'utensile con entrambe le mani. Esercitate soltanto un pressione leggera del nastro sul pezzo da lavorare. Una pressione eccessiva può danneggiare il nastro e ridurre la vita dell'utensile.

Estrazione della polvere (Fig. 6 e 7)

Togliete il tappo dell'ugello. Collegate all'ugello il tubo di un aspirapolvere.

NOTA:

Rimettete sempre a posto il tappo quando l'aspirapolvere non sono collegati all'ugello.

MANUTENZIONE

ATTENZIONE:

Prima di eseguire qualsiasi lavoro sull'utensile, accertatevi sempre che sia spenta e staccata dalla presa di corrente.

Sostituzione delle spazzole di carbone (Fig. 8 e 9)

Sostituire le spazzole di carbone quando sono usurate fino alla linea di delimitazione. Sostituire entrambe le spazzole con tipi di spazzole identici.

Per mantenere la sicurezza e l'affidabilità del prodotto, le riparazioni, la manutenzione o le regolazioni dovrebbero essere eseguite da un centro di assistenza Makita autorizzato.

Verklaring van algemene gegevens

1 Zijhandgreep is draaibaar	6 Pijl	11 Mondstuk
2 Zijhandgreep	7 Vastzetknop	12 Industriële stofzuiger
3 Handgreephouder	8 Trekschakelaar	13 Limietaanduiding
4 Achterste schijf	9 Stelring voor snelheidsregeling	14 Koolborsteldop
5 Voorste schijf	10 Afsluitdop	15 Schroevendraaier

TECHNISCHE GEGEVENS

Model	9031
Bandafm.	30 mm x 533 mm
Bandsnelheid	200 – 1 000 m/min.
Totale lengte	380 mm
Netto gewicht.....	2,1 kg

- In verband met ononderbroken research en ontwikkeling behouden wij ons het recht voor bovenstaande technische gegevens te wijzigen zonder voorafgaande kennisgeving.
- Opmerking: De technische gegevens kunnen van land tot land verschillen.

Stroomvoorziening

De machine mag alleen worden aangesloten op een stroombron van hetzelfde voltage als aangegeven op de naamplaat, en kan alleen op enkel-fase wisselstroom worden gebruikt. De machine is dubbel-geïsoleerd volgens de Europese standaard en kan derhalve ook op een niet-geaard stopcontact worden aangesloten.

Veiligheidswenken

Voor uw veiligheid dient u de bijgevoegde Veiligheidsvoorschriften nauwkeurig op te volgen.

AANVULLENDE

VEILIGHEIDSVOORSCHRIFTEN

Laat u NIET misleiden door een vals gevoel van comfort en bekendheid met het gereedschap (na veelvuldig gebruik) en neem alle veiligheidsvoorschriften van de bandschuurmachine altijd strikt in acht. Bij onveilig of verkeerd gebruik van het elektrisch gereedschap, bestaat de kans op ernstig persoonlijk letsel.

1. Houd elektrisch gereedschap vast aan het geïsoleerde oppervlak van de handgrepen wanneer u werkt op plaatsen waar het zaaggereedschap met verborgen bedrading of zijn eigen snoer in aanraking kan komen. Door contact met onder spanning staande draden, zullen de niet-geïsoleerde metalen delen van het gereedschap onder spanning komen te staan zodat de gebruiker een elektrische schok kan krijgen.
2. Ventileer goed uw werkplaats wanneer u het gereedschap gebruikt om te schuren.
3. Sommige materialen bevatten chemicaliën die giftig kunnen zijn. Pas op dat u geen werkstof inademt en vermijd contact met de huid. Volg de veiligheidsvoorschriften van de leverancier van het materiaal op.
4. Gebruik altijd het juiste stofmasker/gasmasker dat nodig is voor het materiaal en de toepassing waarmee u werkt.
5. Draag altijd een veiligheidsbril. Een gewone bril of een zonnebril is GEEN veiligheidsbril.

6. Houd het gereedschap altijd met beide handen stevig vast.

7. Zorg ervoor dat de schuurband niet in aanraking is met het werkstuk, wanneer u het gereedschap inschakelt.

8. Houd uw handen uit de buurt van de draaiende delen.

9. Schakel het gereedschap altijd uit wanneer u tijdens het werk weg moet. Schakel het gereedschap alleen in, als u het in handen houdt.

10. Dit gereedschap is niet waterdicht. Zorg er dus voor dat het werkstuk droog is.

BEWAAR DEZE VOORSCHRIFTEN.

WAARSCHUWING:

VERKEERD GEBRUIK of het niet naleven van de veiligheidsvoorschriften in deze gebruiksaanwijzing kan leiden tot ernstige verwondingen.

BEDIENINGSVOORSCHRIFTEN

Aanbrengen van de zijhandgreep (Fig. 1)

Gebruik voor uw veiligheid altijd de zijhandgreep. Monteer deze op de handgreephouder. De zijhandgreep is draaibaar in beide richtingen voor een gemakkelijkere bediening.

Aanbrengen of verwijderen van de schuurband (Fig. 2 en 3)

Belangrijk:

Controleer altijd of de machine is uitgeschakeld en de stekker uit het stopcontact is getrokken alvorens de schuurband aan te brengen of te verwijderen.

Plaats de band eerst over de voorste schijf. Houd de machine zoals afgebeeld in Fig. 2 en druk de voorste schijf naar beneden zodat u het andere uiteinde van de band over de achterste schijf kunt plaatsen.

OPMERKING:

De pijl op de binnenzijde van de band en de pijl op de achterste schijf moeten in dezelfde richting wijzen.

IN- en UIT-schakelen (Fig. 4)

LET OP:

Alvorens de machine op de voedingsbron aan te sluiten, dient U altijd te controleren of de trekschakelaar naar behoren functioneert en bij loslaten naar de "OFF" positie terugkeert.

Om aan te schakelen de trekschakelaar indrukken.

Om uit te schakelen de trekschakelaar loslaten.

Continu bedrijf (Fig. 4)

Door de trekschakelaar en de vergrendelknop tegelijkertijd in. Om deze vergrendelde stand ongedaan te maken, de trekschakelaar indrukken en dan loslaten.

Stelling voor snelheidsregeling (Fig. 5)

Door de stelling te verdraaien kunt u de bandloopsnelheid instellen tussen 200 m/min. en 1 000 m/min. De stelling is gemarkeerd met de cijfers 1 (laagste snelheid) tot 6 (topsnelheid).

Bediening

Houd de machine stevig met beide handen vast. Druk de schuurband slechts licht tegen het werkstuk aan. Door overmatige druk kan de band worden beschadigd en de levensduur van de machine worden verkort.

Stofafzuiging (Fig. 6 en 7)

Open de dop van het mondstuk. Sluit een slang van een stofzuiger/stofverzamelbak aan op het mondstuk.

OPMERKING:

Sluit altijd de dop van het mondstuk wanneer de stofzuiger/stofverzamelbak niet op het mondstuk is aangesloten.

ONDERHOUD

LET OP:

Zorg er altijd voor dat de machine is uitgeschakeld en de stekker uit het stopcontact is verwijderd alvorens onderhoud aan de machine uit te voeren.

Vervangen van koolborstels (Fig. 8 en 9)

Vervang de borstels wanneer ze tot aan de aangegeven limiet zijn afgesleten. Beide koolborstels dienen tegelijkertijd te worden vervangen.

Opdat de machine veilig en betrouwbaar blijft, dienen alle reparaties, onderhoud of afstellingen te worden uitgevoerd bij een erkend Makita service centrum.

Explicación de los dibujos

1 El mango lateral es pivotable	6 Flecha	11 Evacuador
2 Mango lateral	7 Botón de seguro	12 Aspiradora
3 Soporte de mango	8 Interruptor de gatillo	13 Marca de límite
4 Polea trasera	9 Control de ajuste de velocidad	14 Tapón de escobilla
5 Polea frontal	10 Tapón de evacuador	15 Destornillador

ESPECIFICACIONES

Modelo	9031
Tamaño de banda.....	30 mm x 533 mm
Velocidad de banda.....	200 m – 1.000 m/min.
Longitud total.....	380 mm
Peso neto	2,1 kg

- Debido a un programa continuo de investigación y desarrollo, las especificaciones aquí dadas están sujetas a cambios sin previo aviso.
- Nota: Las especificaciones pueden ser diferentes de país a país.

Alimentación

La herramienta ha de conectarse solamente a una fuente de alimentación de la misma tensión que la indicada en la placa de características, y sólo puede funcionar con corriente alterna monofásica. El sistema de doble aislamiento de la herramienta cumple con la norma europea y puede, por lo tanto, usarse también en enchufes hembra sin conductor de tierra.

Sugerencias de seguridad

Para su propia seguridad, consulte las instrucciones de seguridad incluidas.

NORMAS DE SEGURIDAD ESPECÍFICAS

NO deje que la comodidad o familiaridad con el producto (a base de utilizarlo repetidamente) sustituya la estricta observancia de las normas de seguridad para la lijadora de banda. Si utiliza esta herramienta eléctrica de forma no segura o incorrecta, podrá sufrir graves heridas personales.

1. **Sujete las herramientas eléctricas por las superficies de aislamiento aisladas cuando realice una operación en la que la herramienta de corte pueda entrar en contacto con cableado oculto o con su propio cable. El contacto con un cable con corriente hará que la corriente circule por las partes metálicas expuestas de la herramienta y podrá electrocutar al operario.**
2. **Cuando realice tareas de lijado ventile adecuadamente el área de trabajo.**
3. **Algunos materiales contienen productos químicos que pueden ser tóxicos. Tome precauciones para evitar la inhalación del polvo producido con el trabajo y el contacto del mismo con la piel. Siga las indicaciones de seguridad del fabricante del material.**
4. **Utilice siempre la máscara contra el polvo/equipo de respiración apropiado para el material y el tipo de trabajo que esté realizando.**
5. **Utilice siempre gafas de seguridad o pantalla facial. Las gafas normales o de sol NO sirven para proteger los ojos.**
6. **Sostenga firmemente la herramienta con ambas manos.**

7. **Cerciórese de que la banda no esté en contacto con la pieza de trabajo antes de conectar el interruptor.**
8. **Mantenga las manos apartadas de las partes rotativas.**
9. **No deje la herramienta mientras esté en funcionamiento. Opere la herramienta sólo cuando la tenga en las manos.**
10. **Esta herramienta no es impermeable, por lo que no deberá usar agua sobre la superficie de la pieza de trabajo.**

GUARDE ESTAS INSTRUCCIONES.

ADVERTENCIA:

El MAL USO o el no seguir las normas de seguridad establecidas en este manual de instrucciones podrá ocasionar graves heridas personales.

INSTRUCCIONES PARA EL FUNCIONAMIENTO

Instalación del mango lateral (Fig. 1)

Para su propia seguridad, utilice siempre el mango lateral. Instálelo sobre el soporte del mango. El mango lateral es pivotable para hacer su uso más fácil.

Instalación y desmontaje de la cinta abrasiva (Fig. 2 y 3)

Important:

Asegúrese siempre de que la herramienta esté desconectada y desenchufada antes de instalar o desmontar la cinta.

Pase la cinta sobre la polea frontal. Sujete la herramienta tal como se muestra en la Fig. 2 y presione la polea frontal hacia abajo de manera que pueda enganchar el otro extremo de la cinta sobre la polea trasera.

NOTA:

La flecha del interior de la cinta y la flecha sobre la polea trasera deberán indicar la misma dirección.

Encendido y apagado (Fig. 4)

PRECAUCIÓN:

Antes de enchufar la herramienta, compruebe siempre para ver si el interruptor de gatillo se acciona correctamente y regresa a la posición "OFF" cuando se libera.

Para encender la herramienta, presione el gatillo.

Para apagarla, suéelte el gatillo.

Funcionamiento continuo (Fig. 4)

Presione el gatillo y al mismo tiempo pulse el botón de bloqueo. Para soltar esta posición de bloqueo, presione el gatillo y suéltelo.

Control de ajuste de velocidad (Fig. 5)

La velocidad de movimiento de la cinta puede ser ajustada entre 200 m/min. y 1.000 m/min. girando el control de ajuste. El control está marcado desde 1 (velocidad mínima) hasta 6 (velocidad máxima).

Funcionamiento

Sujete la herramienta firmemente con ambas manos. Ejercer una suave presión con la cinta sobre la pieza a lijar. Una excesiva presión puede que dañe la cinta y acorte la vida de la herramienta.

Extracción de polvo (Fig. 6 y 7)

Abra el tapón del evacuador. Conecte una manguera de aspiradora/colector de polvo al evacuador.

NOTA:

Cierre siempre el tapón del evacuador cuando la aspiradora/colector de polvo no estén conectados al evacuador.

MANTENIMIENTO

PRECAUCIÓN:

Asegúrese siempre de que la herramienta esté desconectada y desenchufada antes de realizar ninguna reparación en ella.

Substitución de las escobillas de carbón

(Fig. 8 y 9)

Substituya las escobillas de carbón cuando estén desgastadas hasta la marca del límite. Las dos escobillas de carbón idénticas deberían ser substituidas al mismo tiempo.

Para mantener la seguridad y fiabilidad del producto, las reparaciones, el mantenimiento y los ajustes deberán ser realizados por un Centro de Servicio Autorizado de Makita.

Explicação geral

1 O punho lateral pode girar	7 Botão de bloqueio	12 Aspirador
2 Punho lateral	8 Gatilho do interruptor	13 Marca limite
3 Suporte do punho	9 Marcador de regulação de velocidade	14 Tapa do porta-escovas
4 Rolo inferior	10 Tapa do bocal	15 Chave de fendas
5 Rolo superior	11 Bocal	
6 Seta		

ESPECIFICAÇÕES

Modelo	9031
Medida da banda	30 mm x 533 mm
Velocidade da banda.....	200 m – 1.000 m/min.
Comprimento total.....	380 mm
Peso	2,1 kg

- Devido a um programa contínuo de pesquisa e desenvolvimento, estas especificações podem ser alteradas sem aviso prévio.
- Nota: As especificações podem variar de país para país.

Alimentação

A ferramenta só deve ser ligada a uma fonte de alimentação com a mesma voltagem da indicada na placa de características, e só funciona com alimentação de corrente alterna monofásica. Tem um sistema de isolamento duplo de acordo com as normas europeias e pode, por isso, utilizar tomadas sem ligação à terra.

Conselhos de segurança

Para sua segurança, leia as instruções anexas.

REGRAS DE SEGURANÇA ESPECIFICAS

NÃO permita que conforto ou familiaridade com o produto (adquirido com o uso repetido) substituam aderência às regras de segurança da lixadeira de rolos. Se utilizar esta ferramenta eléctrica sem segurança ou incorrectamente, pode sofrer danos pessoais graves.

1. **Agarre nas ferramentas eléctricas pelas partes isoladas quando executa uma operação em que a ferramenta de corte pode entrar em contacto com qualquer fio escondido ou com o seu próprio cabo. O contacto com um fio “vivo” tornará as partes metálicas expostas “vivas” e chocará o operador.**
2. **Ventile adequadamente a sua área de trabalho quando executa operações de lixamento.**
3. **Alguns materiais contêm químicos que podem ser tóxicos. Tenha cuidado para evitar inalação de pó ou contacto com a pele. Cumpra as instruções de segurança do fornecedor do material.**
4. **Utilize sempre a máscara contra o pó/respirador correcto para o material e aplicação com que está a trabalhar.**
5. **Use sempre óculos de segurança ou de protecção. Óculos normais ou de sol NÃO são óculos de segurança.**
6. **Segure bem a ferramenta com as duas mãos.**
7. **Certifique-se de que o rolo de lixa não toca na superfície a trabalhar, antes de accionar o interruptor.**
8. **Afaste as mãos das partes em rotação.**

9. Não deixe a ferramenta a funcionar sozinha. Trabalhe com ela apenas quando puder segurá-la com as duas mãos.

10. Esta ferramenta não é à prova de água. Não molhe a superfície a polir.

GUARDE ESTAS INSTRUÇÕES.

AVISO:

MÁ INTERPRETAÇÃO ou não seguimento das regras de segurança estabelecidas neste manual de instruções pode causar danos pessoais sérios.

INSTRUÇÕES DE FUNCIONAMENTO

Instalação do punho lateral (Fig. 1)

Para sua própria segurança, utilize sempre o punho lateral. Instale-o no suporte do punho. O punho lateral pode girar para facilitar a operação.

Instalação ou extracção da banda de lixa abrasiva (Fig. 2 e 3)

Importante:

Certifique-se sempre de que a ferramenta está desligada e a ficha retirada da tomada antes de instalar ou retirar a banda.

Enrole a banda à volta do rolo superior. Segure a ferramenta como indicado na Fig. 2 e pressione para baixo o rolo superior para que possa deslizar o outro extremo sobre o rolo inferior.

NOTA:

A seta no interior da banda e a do rolo inferior devem estar na mesma direcção.

Ligar e desligar (Fig. 4)

PRECAUÇÃO:

Antes de ligar a ferramenta à corrente verifique sempre se o gatilho funciona adequadamente e volta para a posição “OFF” (desligado) quando o solta.

Para ligar, carregue no gatilho. Solte o para desligar.

Funcionamento contínuo (Fig. 4)

Pressione o gatilho e ao mesmo tempo empurre o botão de bloqueio. Para sair desta posição de bloqueio, pressione o gatilho e solte-o.

Marcador de regulação de velocidade (Fig. 5)

A velocidade da banda pode ser regulada entre 200 m/min e 1.000 m/min, girando o marcador de regulação. As posições no marcador vão de 1 (velocidade mínima) a 6 (velocidade máxima).

Operação

Segure a ferramenta firmemente com as duas mãos. Pressione a banda ligeiramente sobre a superfície de trabalho. Uma pressão excessiva pode danificar a banda e diminuir a duração da ferramenta.

Extracção do pó (Fig. 6 e 7)

Abra a tampa do bocal. Ligue o tubo de um aspirador/colector de pó ao bocal.

NOTA:

Feche sempre a tampa quando o aspirador/colector do pó não estiver ligado ao bocal.

MANUTENÇÃO

PRECAUÇÃO:

Certifique-se sempre de que a ferramenta está desligada e a ficha retirada da tomada antes de efectuar qualquer inspecção e manutenção.

Substituição das escovas de carvão (Fig. 8 e 9)

As escovas de carvão devem ser substituídas quando o desgaste atingir a marca limite. Ambas as escovas de carvão devem ser substituídas ao mesmo tempo.

Para salvaguardar a segurança e a fiabilidade do produto, as reparações, manutenção e afinações deverão ser sempre efectuadas por um Centro de Assistência Oficial MAKITA.

Illustrationsoversigt

1 Sidegrebet kan drejes	6 Pål	11 Mundstykke
2 Sidegreb	7 Låseknop	12 Støvsuger
3 Grebholder	8 Afbryderkontakt	13 Slidgrænse
4 Bageste skive	9 Hastighedsreguleringsskive	14 Kulholderdæksel
5 Forreste skive	10 Dæksel på mundstykke	15 Skruetrækker

SPECIFIKATIONER

Model	9031
Slibebånd	30 mm x 533 mm
Båndhastighed	200 m – 1 000 m/min.
Længde	380 mm
Vægt.....	2,1 kg

- Ret til tekniske ændringer forbeholdes.
- Bemærk: Tekniske data kan variere fra land til land.

Netsspænding

Maskinen må kun tilsluttes den netspænding, der er angivet på typeskiltet. Maskinen arbejder på enkeltfasets vekselspænding og er dobbeltisoleret iht. de europæiske normer og må derfor tilsluttes en stikkontakt uden jordtilslutning.

Sikkerhedsforskrifter

For Deres egen sikkerheds skyld bør De sætte Dem ind i sikkerhedsforskrifterne.

SPECIFIKKE SIKKERHEDSFORSKRIFTER

LAD IKKE bekvemmelighed eller kendskab til produktet (opnået gennem gentagen brug) forhindre, at sikkerhedsforskrifterne for båndstørrelse nøje overholdes. Hvis dette el-værktøj anvendes på en måde, som ikke er sikkerhedsmæssig forsvarlig eller på en forkert måde, kan resultatet blive alvorlige kvæstelser.

1. Hold altid el-værktøj i de isolerede greb, når der udføres arbejde, hvor den skærende maskine kan komme i berøring med skjulte ledninger eller dens egen ledning. Berøring med en "strømførende" ledning vil gøre maskinens metaldele "strømførende" og give operatøren stød.
2. Sørg for tilstrækkelig udluftning af arbejdsstedet, når De udfører slibninger.
3. Nogle materialer indeholder kemikalier, der kan være giftige. Vær forsigtig, så indånding af arbejdsstøv eller kontakt med huden undgås. Følg de sikkerhedsdata, som fabrikanten af materialet opgiver.
4. Benyt altid den/det korrekte støvmaske/åndedrætsværn til det materiale og den anvendelse som De arbejder med.
5. Anvend altid sikkerhedsbriller eller beskyttelsesbriller. Almindelige briller og solbriller er IKKE sikkerhedsbriller.
6. Hold altid godt fast på maskinen med begge hænder.
7. Sørg for, at slibebåndet ikke er i kontakt med emnet, når maskinen startes.
8. Hold hænderne væk fra roterende dele.
9. Maskinen må ikke køre uden opsyn. Maskinen må kun være igang, når den holdes med begge hænder.

10. Denne maskine er ikke godkendt til vådslibning. Brug aldrig væske ved slibning.

GEM DISSE FORSKRIFTER.

ADVARSEL:

MISBRUG eller forsømmelse af at følge de i denne brugsvejledning givne sikkerhedsforskrifter kan føre til, at De kommer alvorligt til skade.

ANVENDELSE

Montering af sidegrebet (Fig. 1)

Af hensyn til sikkerheden bør sidegrebet altid anvendes. Monter det på sidegrebsholderen. Sidegrebet kan drejes så betjeningen bliver lettere.

Montering og afmontering af slibebåndet (Fig. 2 og 3)

Vigtigt:

Sørg altid for, at maskinen er slukket og netstikket taget ud før slibebåndet monteres eller afmonteres.

Sæt slibebåndet over den forreste skive. Hold maskinen som vist på Fig. 2 og skub den forreste skive nedad således at den anden ende af båndet kan skubbes over den bageste skive.

NOTE:

Pilen på indersiden af båndet og pilen på den bagerste skive skal være i samme retning.

Afbryderfunktion (ON og OFF) (Fig. 4)

ADVARSEL:

Før maskinen sættes i netstikket, bør det altid kontrolleres, at afbryderkontakten fungerer korrekt og returnerer til "OFF" indstillingen når den slippes.

Tryk på kontakten for at tænde. Slip den for at stoppe.

Fortsat betjening (Fig. 4)

Tryk samtidigt på afbryderen og låseknappen. For at afbryde denne låste indstilling trykkes der igen på afbryderen hvorefter den slippes.

Hastighedsreguleringsskive (Fig. 5)

Slibebåndets hastighed kan reguleres mellem 200 m/min. og 1 000 m/min. ved at dreje reguleringsskiven. Skiven er inddelt fra 1 (laveste hastighed) til 6 (højeste hastighed).

Betjening

Hold godt fast i maskinen med begge hænder. Tryk kun slibebåndet let mod emnet. Overdrevent tryk kan beskadige slibebåndet og forkorte maskinens brugstid.

Fjernelse af støv (Fig. 6 og 7)

Dækslet på mundstykket åbnes. Sæt en slange fra en støvsuger/støvsamler til mundstykket.

BEMÆRK:

Luk altid dækslet på mundstykket når der ikke er sat en støvsuger/støvsamler til mundstykket.

VEDLIGEHOLDELSE

ADVARSEL:

Sørg altid for at maskinen er slukket og netstikket trukket ud, før der foretages noget arbejde på selve maskinen.

Udskiftning af kulborster (Fig. 8 og 9)

Kullene skal udskiftes, når de er slidt ned til slidgrænsen. Brug kun originale Makita kul og udskift altid disse parvis.

For at opretholde produktets sikkerhed og pålidelighed, må istandsættelse, vedligeholdelse eller justering kun udføres af et autoriseret Makita service center.

Förklaring av allmän översikt

1 Sidohandtaget kan vridas	6 Pål	11 Munstycke
2 Sidohandtaget	7 Spärrknapp	12 Dammsugare
3 Handtagsfäste	8 Strömställare	13 Markering
4 Bakre rulle	9 Hastighetsratt	14 Kolhållarlock
5 Främre rulle	10 Lock för munstycke	15 Spårmejsel

TEKNISKA DATA

Modell	9031
Bandstorlek	30 mm x 533 mm
Bandhastighet (m/min.)	200 – 1 000
Längd	380 mm
Vikt	2,1 kg

- På grund av det kontinuerliga programmet för forskning och utveckling, kan här angivna tekniska data ändras utan föregående meddelande.
- Observera: Tekniska data kan variera i olika länder.

Strömförsörjning

Maskinen får endast anslutas till nät med samma spänning som anges på typplåten och kan endast köras med enfas växelström. Den är dubbelisolerad i enlighet med europeisk standard och kan därför anslutas till vägguttag som saknar skyddsjord.

Säkerhetstips

För din egen säkerhets skull, bör du läsa igenom de medföljande säkerhetsföreskrifterna.

SÄRSKILDA SÄKERHETSREGLER

GLÖM INTE att strikt följa säkerhetsanvisningarna för bandslipmaskinen ÄVEN efter det att du blivit van att använda den. Felaktig användning av denna maskin kan leda till allvarliga personskador.

1. Håll maskinerna i de isolerade greppytorna vid arbete där maskinen kan råka skada dolda elkablar eller den egna sladden. Kontakt med en strömförande kabel kommer att göra maskinens metalldelar strömförande vilket kan ge användaren en stöt.
2. Ventilera arbetsplatsen noggrant när du utför sliparbeten.
3. Vissa material innehåller kemikalier som kan vara giftiga. Ta de åtgärder som krävs för att undvika att arbeta under förhållanden där du inandas damm, och undvik all hudkontakt. Följ de säkerhetsanvisningar som materialets leverantör tillhandahåller.
4. Använd alltid rätt andningsmask/andningsapparat för det material och det arbetsmoment du arbetar med.
5. Använd alltid skyddsglasögon eller visir. Vanliga (sol)glasögon har INTE säkerhetsglas.
6. Håll alltid maskinen med båda händerna.
7. Starta inte maskinen med slipbandet liggande an mot arbetsstycket.
8. Maskinen är av s.k. normalutförande, vilket innebär att den ej får användas för våtslipning.
9. Lämna ej maskinen med motoren påslagen. Använd den endast handhållen.
10. Denna maskin är ej vattenskyddad, så använd därför ej vatten på arbetsytan.

SPARA DESSA ANVISNINGAR.

VARNING:

OVARSAM hantering eller användning som inte följer säkerhetsanvisningarna i denna bruksanvisning kan orsaka allvarliga personskador.

BRUKSANVISNING

Montering av sidohandtaget (Fig. 1)

Använd alltid sidohandtaget för din egen säkerhets skull. Montera det på handtagsfästet. Sidohandtaget kan vridas för att underlätta arbetet.

Montering och demontering av slipband (Fig. 2 och 3)

Viktigt:

Försäkra dig alltid om att maskinen är avstängd och nät-kabeln urdragen innan du monterar eller demonterar slipbandet.

För slipbandet över den främre rullen. Håll maskinen så som visas i **fig. 2** och tryck neråt mot den främre rullen så att du kan föra den andra änden över den bakre rullen.

OBSERVERA:

Pilen på slipbandets insida och pilen på den bakre rullen måste peka i samma riktning.

Strömställare (Fig. 4)

FÖRSIKTIGHET:

Kontrollera alltid att strömställaren är fränslagen innan stickproppen sätts i.

Strömställaren spärras i till-läge med knappen på handtagets vänstra sida. Spärren frigörs när strömställaren trycks in helt.

Kontinuerlig drift (Fig. 4)

Tryck på strömställaren och tryck samtidigt in spärrknappen. Det spärrade läget frigörs genom att strömställaren trycks in och sedan släpps.

Hastighetsratt (Fig. 5)

Slipbandets driftshastighet kan ställas in mellan 200 m./min. och 1 000 m./min. genom att vrida inställningsratten. Ratten är graderad från 1 (lägsta hastighet) till 6 (full hastighet).

Drift

Håll maskinen stadigt med båda händerna. Tryck slipbandet lite lätt mot arbetsstycket. Ett för kraftigt tryck kan skada slipbandet och minska maskinens livslängd.

Dammsugning (Fig. 6 och 7)

Öppna locket till munstycket. Anslut en dammsugarslang eller slangen till en spånsug till munstycket.

OBSERVERA:

Stäng alltid locket till munstycket när dammsugaren eller spånsugen inte är ansluten till munstycket.

UNDERHÅLL

FÖRSIKTIGHET:

Förvissa dig alltid om att nätkabeln dragits ut ur vägguttaget och att maskinen är fränkopplad innan något arbete utförs på maskinen.

Utbyte av kolborstar (Fig. 8 och 9)

Byt ut kolborstarna när de slitits ner till markeringen. Byt alltid ut båda kolborstarna samtidigt.

För att bibehålla produktens säkerhet och tillförlitlighet, bör alltid reparationer, underhållsservice och justeringar utföras av auktoriserad Makita serviceverkstad.

Forklaring til generell oversikt

1 Sidehåndtaket kan dreies	7 Låseknapp	12 Støvsuger
2 Sidehåndtak	8 Bryter	13 Slite
3 Håndtak-holder	9 Tallskive for justering av hastighet	14 Børsteholder-hette
4 Remskive bak	10 Lokkfor avsug	15 Skruetrekker
5 Remskive foran	11 Avsug	
6 Pål		

TEKNISKE DATA

Modell	9031
Båndstørrelse	30 mm x 533 mm
Båndhastighet (m/min.)	200 – 1 000
Total lengde	380 mm
Nettovekt	2,1 kg

- Grunnet det kontinuerlige forsknings- og utviklingsprogrammet, forbeholder vi oss retten til å foreta endringer i tekniske data uten forvarsel.
- Merk: Tekniske data kan variere fra land til land.

Strømforsyning

Maskinen må kun koples til den spenning som er angitt på typeskiltet og arbeider kun med enfas-vekselstrøm. Den er dobbelt verneisoleret i henhold til de Europeiske Direktiver og kan derfor også koples til stikkontakter uten jording.

Sikkerhetstips

For din egen sikkerhets skyld ber vi deg lese de medfølgende sikkerhetsreglene.

SPESIFIKKE SIKKERHETSREGLER

IKKE LA hensynet til hva som er "behagelig" eller det faktisk at du kjenner produktet godt (etter mange gangers bruk) gjøre deg mindre oppmerksom på sikkerhetsreglene for bruken av båndslipemaskinen. Hvis du bruker dette elektriske verktøyet på en farlig eller ukorrekt måte, kan du få alvorlige helseskader.

1. Hold elektroverktøy i de isolerte håndtakene når du utfører en operasjon der skjærende verktøy kan komme i kontakt med skjulte ledninger eller ledningen til maskinen selv. Kontakt med en strømførende ledning vil også gjøre uisolerte deler av maskinen strømførende og gi operatøren elektrisk støt.
2. Sørg for skikkelig ventilasjon av arbeidsområdet når slipearbeider skal utføres.
3. Enkelte materialer inneholder giftige kjemikalier. Utvis forsiktighet slik at ikke støv fra arbeidet innhaleres eller kommer i kontakt med huden. Følg materialeprodusentens sikkerhetsregler.
4. Bruk alltid korrekt støvmaske/gassmaske til materialet som brukes og arbeidet som skal gjøres.
5. Du må alltid bruke vernebriller eller ansiktsvern. Vanlige briller eller solbriller er IKKE vernebriller.
6. Hold godt fast i maskinen med begge hender.
7. Se etter at beltet ikke kommer i kontakt med arbeidsement før maskinen slås på.
8. Hold hendene unna roterende deler.
9. Forlat aldri maskinen når det er igang. Verktøyet må bare betjenes når det holdes for hånd.

10. Dette maskinen er ikke vanntett, bruk derfor ikke vann på arbeidsementet.

TA VARE PÅ DISSE INSTRUKSENE.

ADVARSEL:

MISBRUK av verktøyet eller mislighold av sikkerhetsreglene i denne brukerhåndboken kan resultere i alvorlige helseskader.

BRUKSANVISNINGER

Installering av sidehåndtaket (Fig. 1)

For din egen sikkerhets skyld bør du alltid bruke sidehåndtaket. Det skal plasseres på håndtakholderen. Sidehåndtaket kan dreies for lett betjening.

Installering eller fjerning av slipebåndet (Fig. 2 og 3)

Viktigt:

Påse alltid at maskinen er slått av og at støpselet er trukket ut av stikkkontakten før installering eller fjerning av slipebåndet.

La en løkke med båndet over remskiven. Foran hold maskinen som vist i Fig. 2 og press ned på remskiven bak slik at du kan få den andre enden over bakremskiven.

MERKNAD:

Pilen på innsiden av båndet og på remskiven bak må peke i samme retning.

Slå PÅ og AV (Fig. 4)

NB!

Før maskinen koples til strømmettet, må man alltid sjekke at startbryteren fungerer som den skal og går tilbake til "OFF" (av) når den slippes.

Maskinen slås på ved å trykke på startbryteren. Den slås av ved å slippe bryteren.

Kontinuerlig drift (Fig. 4)

Trykk på startbryteren og samtidig på låseknappen. Den låste posisjonen frigjøres ved å trykke inn startbryteren og så slippe den igjen.

Tallskive for justering av hastighet (Fig. 5)

Båndets hastighet kan justeres mellom 200 m/min. og 1 000 m/min. ved å dreie på tallskiven. Tallskiven er merket fra 1 (lavest hastighet) til 6 (høyest hastighet).

Betjening

Hold maskinen fast med begge hendene. Trykk bare lett med båndet på arbeidsementet. For sterkt trykk kan medføre skade på båndet og forkorte maskinens levetid.

Støvutskilling (Fig. 6 og 7)

Åpne dyselokket og kople støvsugerslangen til ausuget.

MERKNAD:

Pass alltid på at lokket for ausuget er på når støvsugeren ikke er tilkopleet.

SERVICE

NB!

Før servicearbeider utføres på maskinen må det passes på at denne er slått av og at støpselet er trukket ut av stikkkontakten.

Skifte av kullbørster (Fig. 8 og 9)

Skifte ut kullbørstene når de er slitt ned til slitemarkeringen. Begge kullbørstene må skiftes ut samtidig.

For å garantere at maskinen arbeider sikkert og pålitelig bør reparasjoner, servicearbeider eller innstillinger utføres av et autorisert Makita-serviceverksted.

Yleisselostus

1 Sivukahvaa voidaan kääntää saranan ympäri	6 Nuoli	12 Pölynimuri
2 Sivukahvan	7 Lukitusnuppi	13 Rajamerkki
3 Kahvan pidin	8 Liipaisinkatkaisija	14 Hiilisuojus
4 Takahihnapyörä	9 Nopeudensäätörengas	15 Ruuvitalta
5 Etuhihnapyörä	10 Suuttimen kansi	
	11 Suutin	

TEKNISEET TIEDOT

Malli	9031
Hiomanauhakoko	30 mm x 533 mm
Nauhanopeus	200 – 1 000 m/min.
Pituus	380 mm
Paino	2,1 kg

- Jatkuvan tutkimus- ja kehitysohjelman vuoksi pidämme oikeuden muuttaa tässä mainittuja teknisiä ominaisuuksia ilman ennakoilmoitusta.
- Huomaa: Tekniset ominaisuudet saattavat vaihdella eri maissa.

Virransyöttö

Laitteen saa kytkä ainoastaan virtalähteeseen, jonka jännite on sama kuin tyyppikilvessä ilmoitettu. Laitetta voidaan käyttää ainoastaan yksivaiheisella vaihtovirralla. Laitte on kaksinkertaisesti suojaeristetty eurooppalaisten standardien mukaisesti, ja se voidaan tästä syystä liittää maadoittamattomaan pistorasiaan.

Turvaohjeita

Oman turvallisuutesi vuoksi lue mukana seuraavat turvaohjeet.

ERITYISIÄ TURVALLISUUSOHJEITA

ÄLÄ anna mukavuuden tai (toistuvan käytön tuoman) tottumuksen tuotteeseen korvata hiomakoneen turvallisuusohjeiden ehdotonta noudattamista. Jos tätä sähkötyökälua käytetään turvottomasti tai virheellisesti, seurauksena voi olla vakava loukkaantuminen.

- Tartu sähkötyökaluihin eristetyistä tartuntapinoista tehdesäsi töitä, joissa leikkaava kone voi osua piilossa olevaan johtoon tai omaan virtajohtoonsa. Jännitteeseen johtoon osuminen saa koneen metalliosat jännitteisiksi ja aiheuttaa käyttäjälle sähköiskun.
- Huolehdi työtilan riittävästi ilmanvaihdosta, kun teet hiontatöitä.
- Jotkin materiaalit voivat sisältää myrkyllisiä aineita. Ryhdy varotoimiin estääksesi pölyn hengittämisen ja ihokosketuksen. Seuraa materiaalin valmistajan antamia turvaohjeita.
- Käytä aina materiaalille ja työlle sopivaa hengityssuojainta.
- Käytä aina suojalaseja. Tavalliset silmälasit tai aurinkolasit EIVÄT ole suojalaseja.
- Pitele laitetta tukevasti molemmin käsin.
- Varmista ettei nauha kosketa työkappaleeseen ennen laitteen käynnistämistä.
- Pidä kädet loitolla pyörivistä osista.
- Älä jätä laitetta käyntiin. Käytä laitetta vain käsin pideltynä.
- Tämä laite ei ole valmistettu vedenpitäväksi, joten älä käytä vettä työkappaleen pinnalla.

SÄILYTTÄ NÄMÄ OHJEET.

VAROITUS:

VÄÄRINKÄYTTÖ tai tässä ohjekirjassa mainittujen turvaohjeiden noudattamatta jättäminen voi aiheuttaa vakavan loukkaantumisen.

KÄYTTÖOHJEET

Sivukahvan asentaminen paikalleen (Kuva 1)

Käytä aina sivukahvaa oman turvallisuutesi vuoksi. Asenna se kahvan pitimeen. Käytön helpottamiseksi sivukahvaa voidaan kiertää saranan ympäri.

Hiomahinnan poistaminen ja asentaminen paikalleen (Kuva 2 ja 3)

Tärkeää:

Ennen kuin käsittelet laitetta, varmista aina siitä, että laite on kytketty pois päältä, ja että virtajohto on irrotettu seinästä.

Kierrä hihna etuhihnapyörän ympärille. Pidä laitetta **kuvasa 2** osoitetulla tavalla, ja paina etuhihnapyörää alas siten, että saat sujutettua hinnan toisen pään takahihnapyörän ympärille.

HUOMAA:

Hinnan sisäpinnalla olevan nuolen ja takahihnapyörässä olevan nuolen tulee osoittaa samaan suuntaan.

Virran kytkentä ja katkaisu (ON/OFF) (Kuva 4)

VARO:

Ennen kuin kytket koneen virtalähteeseen, tarkista, että liipaisinkytkin toimii oikein ja palaa asentoon "OFF" kun se vapautetaan.

Virta kytketään painamalla liipaisinta. Virta katkaistaan vapauttamalla liipaisin.

Jatkuva käyttö (Kuva 4)

Paina liipaisinta ja paina samalla lukituspainike alas. Lukitusasento puretaan painamalla liipaisinta ja vapauttamalla se.

Nopeudensäätörengas (Kuva 5)

Hinnan pyörimisnopeutta voidaan säätää välillä 200 m/min ja 1 000 m/min nopeudensäätörengasta kiertämällä. Renkaassa on merkinnät 1: stä (alin nopeus) 6: een (huippunopeus).

Käyttäminen

Tartu laitteeseen lujasti molemmilla käsillä. Paina hihnaa työstettävää kappaletta vasten kevyesti. Liian luja painaminen saattaa vaurioittaa hihnaa ja lyhentää laitteen käyttöikä.

Pölyn poistaminen (Kuva 6 ja 7)

Avaa suuttimen kansi. Liitä pölynimurin / pölynkokoajan letku suuttimeen.

HUOMAA:

Sulje suuttimen kansi aina, kun suuttimeen ei ole liitetty pölynimuria / pölynkokoajaa.

HUOLTO

VARO:

Ennen koneelle tehtäviä huoltotoimia on varmistettava, että se on sammutettu ja irrotettu virtalähteestä.

Hiilien vaihto (Kuva 8 ja 9)

Hiilet on vaihdettava kun ne ovat kuluneet kulumisrajaan. Hiilet on vaihdettava aina parittain.

Laitteen käyttövarmuuden ja turvallisuuden vuoksi korjaukset ja muut huolto- ja säätötyöt saa suorittaa ainoastaan Makitan hyväksymä huoltopiste.

Περιγραφή γενικής άποψης

1	Η πλευρική λαβή μπορεί να περιστραφεί	6	Βέλος	12	Ηλεκτρική σκούπα
2	Πλευρική λαβή	7	Κουμπί ασφάλισης	13	Οριακό σημάδι
3	Στήριγμα της λαβής	8	Σκανδάλη διακόπτης	14	Καπάκι θήκης
4	Πισινή τροχαλία	9	Καντράν ρύθμισης ταχύτητας	15	Κατσαβίδι
5	Μπροστινή τροχαλία	10	Κάλυμμα στομίου		
		11	Στόμιο		

ΤΕΧΝΙΚΑ ΧΑΡΑΚΤΗΡΙΣΤΙΚΑ

Μοντέλο	9031
Μέγεθος ταινίας	30 χιλ x 533 χιλ
Ταχύτητα ταινίας.....	200 μ – 1.000 μ/μιν
Ολικό μήκος.....	380 χιλ
Βάρος Καθαρό.....	2,1 Χγρ

- Λόγω του συνεχιζόμενου προγράμματος έρευνας και ανάπτυξης, οι παρούσες προδιαγραφές υπόκεινται σε αλλαγή χωρίς προειδοποίηση.
- Παρατήρηση: Τα τεχνικά χαρακτηριστικά μπορεί να διαφέρουν από χώρα σε χώρα.

Ρευματοδότηση

Το μηχάνημα πρέπει να συνδέεται μόνο σε παροχή ρεύματος της ίδιας τάσης με αυτή που αναφέρεται στην πινακίδα κατασκευαστού και μπορεί να λειτουργήσει μόνο με εναλλασσόμενο μονοφασικό ρεύμα. Τα μηχανήματα αυτά έχουν διπλή μόνωση σύμφωνα με τα Ευρωπαϊκά Πρότυπα και κατά συνέπεια, μπορούν να συνδεθούν σε ακροδέκτες χωρίς σύρμα γείωσης.

Υποδείξεις ασφάλειας

Για την προσωπική σας ασφάλεια, ανατρέξτε στις εσωκλειστές Οδηγίες ασφάλειας.

ΕΙΔΙΚΟΙ ΚΑΝΟΝΕΣ ΑΣΦΑΛΕΙΑΣ

ΜΗΝ επιτρέψτε στην βολικότητα ή εξοικείωση με το προϊόν (που αποκτήθηκε από επανειλημμένη χρήση) να αντικαταστήσει την αυστηρή προσήλωση στους κανόνες ασφάλειας του τριβέα ζώνης. Εάν χρησιμοποιείτε το ηλεκτρικό εργαλείο αυτό χωρίς ασφάλεια ή με πλημμελή τρόπο, μπορεί να υποστείτε σοβαρό προσωπικό τραυματισμό.

1. Κρατάτε τα ηλεκτρικά εργαλεία από τις μονωμένες επιφάνειες κρατήματος όταν εκτελείτε μία εργασία όπου το κοπτικό εργαλείο μπορεί να κάνει επαφή με κρυμμένα σύρματα ή και με το δικό του κορδόνι. Επαφή με ένα “ηλεκτροφόρο” σύρμα θα κάνει όλα τα εκτεθειμένα μεταλλικά μέρη του εργαλείου “ηλεκτροφόρα” και θα προκληθεί ηλεκτροπληξία στον χειριστή.
2. Αερίστε την περιοχή εργασίας σας επαρκώς όταν εκτελείτε αμμογυάλισμα.
3. Μερικά υλικά περιέχουν χημικά τα οποία μπορεί να είναι τοξικά. Προσέχετε να αποφεύγετε την εισπνοή σκόνης και επαφή με το δέρμα κατά την εργασία. Ακολουθείτε τις οδηγίες ασφάλειας των προμηθευτών των υλικών.
4. Πάντοτε χρησιμοποιείτε την κατάλληλη προσοπίδα σκόνης / αναπνευστήρα για το υλικό και την εφαρμογή που εκτελείτε.
5. Πάντοτε χρησιμοποιείτε γυαλιά ασφάλειας ή ματογυάλια. Τα συνήθη γυαλιά ή γυαλιά ηλίου δεν είναι γυαλιά ασφάλειας.

6. Κρατάτε το μηχάνημα σταθερά με τα δύο χέρια.
7. Βεβαιωθείτε ότι η ζώνη δεν βρίσκεται σε επαφή με το αντικείμενο εργασίας πριν ανοίξετε το διακόπτη.
8. Κρατάτε τα χέρια σας μακριά από τα περιστρεφόμενα μέρη.
9. Μην αφήνετε το μηχάνημα αναμμένο. Βάζετε σε λειτουργία το μηχάνημα μόνο όταν το κρατάτε στα χέρια.
10. Αυτό το μηχάνημα δεν είναι στεγανοποιημένο. Μην χρησιμοποιείτε νερό στην επιφάνεια του αντικείμενου εργασίας.

ΦΥΛΑΞΤΕ ΑΥΤΕΣ ΤΙΣ ΟΔΗΓΙΕΣ.

ΠΡΟΕΙΔΟΠΟΙΗΣΗ:

ΚΑΚΗ ΧΡΗΣΗ ή αμέλεια να ακολουθήσετε τους κανόνες ασφάλειας που διατυπώνονται σ'αυτό το εγχειρίδιο οδηγιών μπορεί να προκαλέσει σοβαρό προσωπικό τραυματισμό.

ΟΔΗΓΙΕΣ ΧΡΗΣΗΣ

Τοποθέτηση της πλευρικής (Εικ. 1)

Για την ασφαλεία σας, πάντοτε να χρησιμοποιείτε τη πλευρικήλαβή. Τοποθετήστε την στο στήριγμα της λαβής. Η πλευρική λαβή μπορεί να περιστραφεί για πιο εύκολη χρήση.

Τοποθέτηση ή αφαίρεση της λειαντικής ταινίας (Εικ. 2 και 3)

Σημαντικό:

Πάντοτε βεβαιώνετε ότι το μηχάνημα είναι σβηστό και το καλώδιο ρεύματος βγαλμένο πριν τοποθετήσετε ή αφαιρέσετε την ταινία.

Περάστε την ταινία πάνω από την μπροστινή τροχαλία. Πιάστε την μηχανή όπως φαίνεται στην Εικ. 2 και πιέστε την μπροστινή τροχαλία προς τα κάτω έτσι ώστε να μπορέσετε να περάσετε την άλλη άκρη πάνω από την πισινή τροχαλία.

ΠΑΡΑΤΗΡΗΣΗ:

Το τόξο στο μέσο της ταινίας και αυτό στην πισινή τροχαλία πρέπει να δείχνουν προς την ίδια κατεύθυνση.

Αναμμα και σβήσιμο (Εικ. 4)

ΠΡΟΣΟΧΗ:

Πριν συνδέσετε το μηχάνημα στο ρεύμα, πάντοτε ελέγχετε να δείτε ότι η σκανδάλη διακόπτης ενεργοποιείται κανονικά και επιστρέφει στη θέση “OFF” όταν ελευθερώνεται.

Για να το ανάψετε, πατήστε τη σκανδάλη. Για να το σβήσετε, αφήστε τη σκανδάλη.

Συνεχής λειτουργία (Εικ. 4)

Πιέστε τη σκανδάλη και ταυτόχρονα σπρώχτε το κουμπί κλειδώματος. Για να ακυρώσετε αυτή τη θέση κλειδώματος πιέστε τη σκανδάλη και αφήστε τη.

Καντράν ρύθμισης ταχύτητας (Εικ. 5)

Η ταχύτητα λειτουργίας της ταινίας μπορεί να ρυθμιστεί μεταξύ 200 μ/μιν και 1.000 μ/μιν γυρίζοντας το καντράν του ρυθμιστή. Το καντράν είναι βαθμολογημένο από το 1 (ελάχιστη ταχύτητα) μέχρι το 6 (μέγιστη ταχύτητα).

Λειτουργία

Πιάστε την μηχανή σταθερά με τα δυο χέρια. Πιέστε την ταινία ελαφρά πάνω στο αντικείμενο εργασίας. Υπερβολική πίεση μπορεί να βλάψει τη ταινία και να συντομεύσει τη ζωή του μηχανήματος.

Αφαίρεση σκόνης (Εικ. 6 και 7)

Βγάλτε το κάλυμμα του στομίου. Συνδέστε το σωλήνα μιας ηλεκτρικής σκούπας ή συλλέκτη σκόνης στο στόμιο.

ΠΑΡΑΤΗΡΗΣΗ:

Όταν η ηλεκτρική σκούπα ή ο συλλέκτης σκόνης δεν είναι συνδεδεμένα με το στόμιο του σωλήνα να βάζετε πάντοτε το κάλυμμα στομίου.

ΣΥΝΤΗΡΗΣΗ

ΠΡΟΣΟΧΗ:

Πριν την εκτέλεση εργασιών με τη μηχανή σβήνομε πάντα τη μηχανή και βγάζομε τη πρίζα.

Αντικατάσταση καρβουνάκια (Εικ. 8 και 9)

Κάνετε αντικατάσταση στα καρβουνάκια όταν η φθορά έχει φθάσει στο οριακό σημάδι. Και τα δύο καρβουνάκια πρέπει να αντικαθίστανται ταυτόχρονα.

Για τη διασφάλιση της σιγουριάς και αξιοπιστίας των προϊόντων μας πρέπει οι επισκευές, εργασίες συντήρησης ή ρυθμίσεις να εκτελούνται από εξουσιοδοτημένα εργαστήρια σέρβις πελατών Μάκιτα.

ENGLISH**EC-DECLARATION OF CONFORMITY**

We declare under our sole responsibility that this product is in compliance with the following standards of standardized documents,

EN60745, EN55014, EN61000

in accordance with Council Directives, 89/336/EEC and 98/37/EC.

FRANÇAISE**DÉCLARATION DE CONFORMITÉ CE**

Nous déclarons sous notre entière responsabilité que ce produit est conforme aux normes des documents standardisés suivants,

EN60745, EN55014, EN61000

conformément aux Directives du Conseil, 89/336/CEE et 98/37/EG.

DEUTSCH**CE-KONFORMITÄTSERKLÄRUNG**

Hiermit erklärt wir unter unserer alleinigen Verantwortung, daß dieses Produkt gemäß den Ratsdirektiven 89/336/EWG und 98/37/EG mit den folgenden Normen von Normendokumenten übereinstimmen:

EN60745, EN55014, EN61000.

ITALIANO**DICHIARAZIONE DI CONFORMITÀ
CON LE NORME DELLA COMUNITÀ EUROPEA**

Dichiariamo sotto la nostra sola responsabilità che questo prodotto è conforme agli standard di documenti standardizzati seguenti:

EN60745, EN55014, EN61000

secondo le direttive del Consiglio 89/336/CEE e 98/37/CE.

NEDERLANDS**EG-VERKLARING VAN CONFORMITEIT**

Wij verklaren hierbij uitsluitend op eigen verantwoordelijkheid dat dit produkt voldoet aan de volgende normen van genormaliseerde documenten,

EN60745, EN55014, EN61000

in overeenstemming met de richtlijnen van de Raad 89/336/EEC en 98/37/EC.

ESPAÑOL**DECLARACIÓN DE CONFORMIDAD DE LA CE**

Declaramos bajo nuestra sola responsabilidad que este producto cumple con las siguientes normas de documentos normalizados,

EN60745, EN55014, EN61000

de acuerdo con las directivas comunitarias, 89/336/EEC y 98/37/CE.

Yasuhiko Kanzaki **CE 2005**



Director	Amministratore
Directeur	Directeur
Direktor	Director

MAKITA INTERNATIONAL EUROPE LTD.

Michigan Drive, Tongwell, Milton Keynes,
Bucks MK15 8JD, ENGLAND

Responsible manufacturer:	Produttore responsabile:
Fabricant responsable :	Verantwoordelijke fabrikant:
Verantwortlicher Hersteller:	Fabricante responsable:

Makita Corporation Anjo Aichi Japan

PORTUGUÊS**DECLARAÇÃO DE CONFORMIDADE DA CE**

Declaramos sob inteira responsabilidade que este produto obedece às seguintes normas de documentos normalizados,

EN60745, EN55014, EN61000

de acordo com as directivas 89/336/CEE e 98/37/CE do Conselho.

DANSK**EU-DEKLARATION OM KONFORMITET**

Vi erklærer hermed på eget ansvar, at dette produkt er i overensstemmelse med de følgende standarder i de norm-sættende dokumenter,

EN60745, EN55014, EN61000

i overensstemmelse med Rådets Direktiver 89/336/EEC og 98/37/EC.

SVENSKA**EG-DEKLARATION OM ÖVERENSSTÄMMELSE**

Under eget ansvar deklarerar vi härmed att denna produkt överensstämmer med följande standardiseringar för standardiserade dokument,

EN60745, EN55014, EN61000

i enlighet med EG-direktiven 89/336/EEC och 98/37/EC.

NORSK**EU's SAMSVARS-ERKLÆRING**

Vi erklærer på eget ansvar at dette produktet er i overensstemmelse med følgende standard i de standardiserte dokumenter:

EN60745, EN55014, EN61000,

i samsvar med Råds-direktivene, 89/336/EEC og 98/37/EC.

SUOMI**VAKUUTUS EC-VASTAAVUUDESTA**

Yksinomaisesti vastuullisina ilmoitamme, että tämä tuote on seuraavien standardoitujen dokumenttien standardien mukainen,

EN60745, EN55014, EN61000

neuvoston direktiivien 89/336/EEC ja 98/37/EC mukaisesti.

ΕΛΛΗΝΙΚΑ**ΔΗΛΩΣΗ ΣΥΜΜΟΡΦΩΣΗΣ ΕΚ**

Δηλώνουμε υπό την μοναδική μας ευθύνη ότι αυτό το προϊόν βρίσκεται σε Συμφωνία με τα ακόλουθα πρότυπα τυποποιημένων εγγράφων,

EN60745, EN55014, EN61000

σύμφωνα με τις Οδηγίες του Συμβουλίου, 89/336/EEC και 98/37/ΕΚ.

Yasuhiko Kanzaki CE 2005



Director	Direktor
Direktør	Johtaja
Direktör	Διευθυντής

MAKITA INTERNATIONAL EUROPE LTD.

Michigan Drive, Tongwell, Milton Keynes,
Bucks MK15 8JD, ENGLAND

Fabricante responsável:	Ansvarlig produsent:
Ansvarlig fabrikant:	Vastaava valmistaja:
Ansvarig tillverkare:	Υπεύθυνος κατασκευαστής:

Makita Corporation Anjo Aichi Japan

ENGLISH**For European countries only****Noise and Vibration**

The typical A-weighted sound pressure level is 80 dB (A).
Uncertainty is 3 dB (A).

The noise level under working may exceed 85 dB (A).

– Wear ear protection. –

The typical weighted root mean square acceleration value is not more than 2.5 m/s².

These values have been obtained according to EN60745.

FRANÇAISE**Pour les pays d'Europe uniquement****Bruit et vibrations**

Le niveau de pression sonore pondérée type A est de 80 dB (A).

L'incertitude de mesure est de 3 dB (A).

Le niveau de bruit en fonctionnement peut dépasser 85 dB (A).

– Porter des protecteurs anti-bruit. –

L'accélération pondérée ne dépasse pas 2,5 m/s².

Ces valeurs ont été obtenues selon EN60745.

DEUTSCH**Nur für europäische Länder****Geräusch- und Vibrationsentwicklung**

Der typische A-bewertete Schalldruckpegel beträgt 80 dB (A).

Die Abweichung beträgt 3 dB (A).

Der Lärmpegel kann während des Betriebs 85 dB (A) überschreiten.

– Gehörschutz tragen. –

Der gewichtete Effektivwert der Beschleunigung beträgt nicht mehr als 2,5 m/s².

Diese Werte wurden gemäß EN60745 erhalten.

ITALIANO**Modello per l'Europa soltanto****Rumore e vibrazione**

Il livello di pressione sonora pesata secondo la curva A è di 80 dB (A).

L'incertezza è di 3 dB (A).

Il livello di rumore durante il lavoro potrebbe superare gli 85 dB (A).

– Indossare i paraorecchi. –

Il valore quadratico medio di accelerazione non supera i 2,5 m/s².

Questi valori sono stati ottenuti in conformità EN60745.

NEDERLANDS**Aleen voor Europese landen****Geluidsniveau en trilling**

Het typische A-gewogen geluidsdrukniveau is 80 dB (A).

Onzekerheid is 3 dB (A).

Tijdens het werken kan het geluidsniveau 85 dB (A) overschrijden.

– Draag oorbeschermers. –

De typische gewogen effectieve versnellingswaarde is niet meer dan 2,5 m/s².

Deze waarden werden verkregen in overeenstemming met EN60745.

ESPAÑOL**Para países europeos solamente****Ruido y vibración**

El nivel de presión sonora ponderada A es de 80 dB (A).

Incerteza 3 dB (A).

El nivel de ruido en condiciones de trabajo puede que sobrepase los 85 dB (A).

– Póngase protectores en los oídos. –

El valor ponderado de la aceleración no sobrepasa los 2,5 m/s².

Estos valores han sido obtenidos de acuerdo con EN60745.

PORTUGUÊS**Só para países Europeus****Ruído e vibração**

O nível normal de pressão sonora A é 80 dB (A).

A incerteza é de 3 dB (A).

O nível de ruído durante o trabalho pode exceder 85 dB (A).

– Utilize protectores para os ouvidos –

O valor médio da aceleração é inferior a 2,5 m/s².

Estes valores foram obtidos de acordo com EN60745.

DANSK**Kun for lande i Europa****Lyd og vibration**

Det typiske A-vægtede lydtryksniveau er 80 dB (A).

Der er en usikkerhed på 3 dB (A).

Støjniveauet under arbejde kan overstige 85 dB (A).

– Bær høreværn. –

Den vægtede effektive accelerationsværdi overstiger ikke 2,5 m/s².

Disse værdier er beregnet i overensstemmelse med EN60745.

SVENSKA**Endast för Europa****Buller och vibration**

Den typiska A-vägda ljudtrycksnivån är 80 dB (A).

Osäkerheten är 3 dB (A).

Bullernivån under pågående arbete kan överstiga 85 dB (A).

– Använd hörselskydd –

Det typiskt vägda effektivvärdet för acceleration överstiger inte 2,5 m/s².

Dessa värden har erhållits i enlighet med EN60745.

NORSK**Gjelder bare land i Europa****Støy og vibrasjon**

Det vanlige A-verktet lydtrykksnivå er 80 dB (A).

Usikkerheten er på 3 dB (A).

Under bruk kan støynivået overskride 85 dB (A).

– Benytt hørselvern. –

Den typiske vektete effektive akselerasjonsverdi overstiger ikke 2,5 m/s².

Disse verdiene er beregnet eller målt i samsvar med EN60745.

SUOMI**Vain Euroopan maat****Melutasa ja värinä**

Tyypillinen A-painotettu äänenpainetaso on 80 dB (A).

Epävarmuus on 3 dB (A).

Melutasa työpaikalla saattaa ylittää 85 dB (A).

– Käytä kuulosuojaimia. –

Tyypillinen kiihtyvyyden painotettu tehollisarvo ei ylitä 2,5 m/s².

Nämä arvot on mitattu normin EN60745 mukaisesti.

ΕΛΛΗΝΙΚΑ**Μόνο για χώρες της Ευρώπης****Θόρυβος και κραδασμός**

Η τυπική A-μετρούμενη ηχητική πίεση είναι 80 dB (A).

Η Αβεβαιότητα είναι 3 dB (A).

Η ένταση ήχου υπο συνθήκες εργασίας μπορεί να υπερβεί τα 85 dB (A).

– Φοράτε ωτοασπίδες. –

Η τυπική αξία της μετρούμενης ρίζας του μέσου τετραγώνου της επιτάχυνσης δεν ξεπερνά τα 2,5 m/s².

Αυτές οι τιμές έχουν σημειωθεί σύμφωνα με το EN60745.

Makita Corporation
Anjo, Aichi, Japan

883891E999