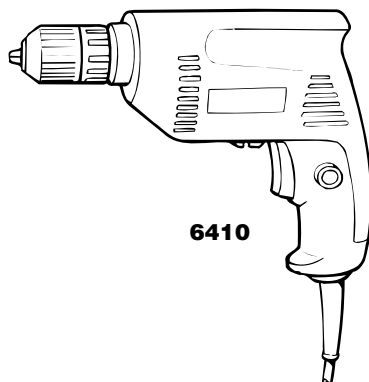
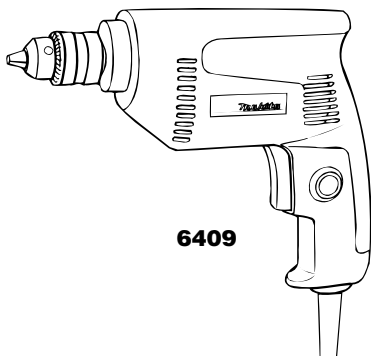
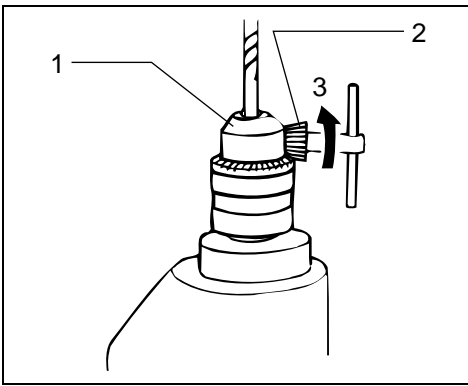


# Makita®

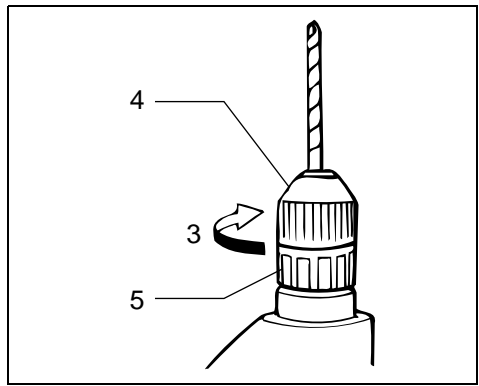
<b>GB</b> Drill	<b>Instruction Manual</b>
<b>F</b> Perceuse	<b>Manuel d'instructions</b>
<b>D</b> Bohrmaschine	<b>Betriebsanleitung</b>
<b>I</b> Trapano	<b>Istruzioni per l'uso</b>
<b>NL</b> Boormachine	<b>Gebruiksaanwijzing</b>
<b>E</b> Taladro	<b>Manual de instrucciones</b>
<b>P</b> Berbequim	<b>Manual de instruções</b>
<b>DK</b> Boremaskine	<b>Brugsanvisning</b>
<b>S</b> Borrmaskin	<b>Bruksanvisning</b>
<b>N</b> Boremaskin	<b>Bruksanvisning</b>
<b>SF</b> Porakone	<b>Käyttöohje</b>
<b>GR</b> Τρυπάνι	<b>Οδηγίες χρήσεως</b>

**6409**  
**6410**

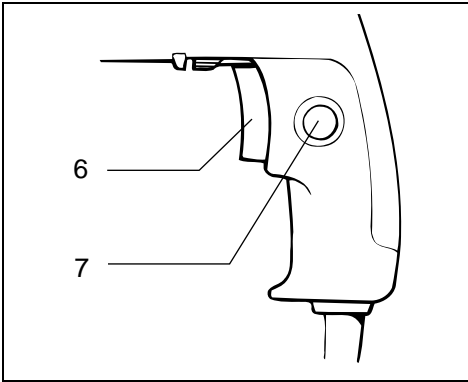




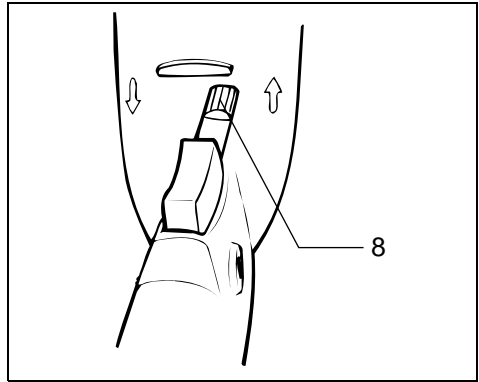
1



2



3



4

## Symbols

The following show the symbols used for the tool. Be sure that you understand their meaning before use.

## Symboles

Nous donnons ci-dessous les symboles utilisés pour l'outil. Assurez-vous que vous en avez bien compris la signification avant d'utiliser l'outil.

## Symbole

Die folgenden Symbole werden für die Maschine verwendet. Machen Sie sich vor der Benutzung unbedingt mit ihrer Bedeutung vertraut.

## Simboli

Per questo utensile vengono usati i simboli seguenti. Bisogna capire il loro significato prima di usare l'utensile.

## Symbolen

Voor dit gereedschap worden de volgende symbolen gebruikt. Zorg ervoor dat u de betekenis van deze symbolen begrijpt alvorens het gereedschap te gebruiken.

## Símbolos

A continuación se muestran los símbolos utilizados con esta herramienta. Asegúrese de que entienda su significado antes de usarla.

## Símbolos

O seguinte mostra os símbolos utilizados para a ferramenta. Certifique-se de que compreende o seu significado antes da utilização.

## Symboler

Nedenstående symboler er anvendt i forbindelse med denne maskine. Vær sikker på, at De har forstået symbolernes betydning, før maskinen anvendes.

## Symboler

Det följande visar de symboler som används för den här maskinen. Se noga till att du förstår deras innebörd innan maskinen används.

## Symbolene

Følgende viser de symbolene som brukes for maskinen. Det er viktig å forstå betydningen av disse før maskinen tas i bruk.

## Symbolit

Alla on esitetty koneessa käytetyt symbolit. Opettele näiden merkitys, ennen kuin käytät konetta.

## Σύμβολα

Τα ακόλουθα δείχνουν τα σύμβολα που χρησιμοποιούνται για το μηχάνημα. Βεβαιωθείτε ότι καταλαβαίνετε τη σημασία τους πριν από τη χρήση.



- |  |   |
|--|---|
| <input type="checkbox"/> Read instruction manual.          | <input type="checkbox"/> Leia o manual de instruções. |
| <input type="checkbox"/> Lire le mode d'emploi.            | <input type="checkbox"/> Læs brugsanvisningen.        |
| <input type="checkbox"/> Bitte Betriebsanleitung lesen.    | <input type="checkbox"/> Läs bruksanvisningen.        |
| <input type="checkbox"/> Leggete il manuale di istruzioni. | <input type="checkbox"/> Les bruksanvisningen.        |
| <input type="checkbox"/> Lees de gebruiksaanwijzing.       | <input type="checkbox"/> Katso käyttöohjeita.         |
| <input type="checkbox"/> Lea el manual de instrucciones.   | <input type="checkbox"/> Διαβάστε τις οδηγίες χρήσης. |



- |   |  |
|---|--|
| <input type="checkbox"/> DOUBLE INSULATION      | <input type="checkbox"/> DUPLO ISOLAMENTO        |
| <input type="checkbox"/> DOUBLE ISOLATION       | <input type="checkbox"/> DOBBELT ISOLATION       |
| <input type="checkbox"/> DOPPELT SCHUTZISOLIERT | <input type="checkbox"/> DUBBEL ISOLERING        |
| <input type="checkbox"/> DOPPIO ISOLAMENTO      | <input type="checkbox"/> DOBBEL ISOLERING        |
| <input type="checkbox"/> DUBBELE ISOLATIE       | <input type="checkbox"/> KAKSINKERTAINEN ERISTYS |
| <input type="checkbox"/> DOBLE AISLAMIENTO      | <input type="checkbox"/> ΔΙΠΛΗ ΜΟΝΩΣΗ            |

Explanation of general view

1 Chuck	4 Sleeve	7 Lock button
2 Chuck key	5 Ring	8 Reversing switch lever
3 Tighten	6 Switch trigger	

**SPECIFICATIONS**

Model	6409	6410
Drilling capacities		
Steel .....	10 mm	10 mm
Wood .....	25 mm	25 mm
No load speed (min <sup>-1</sup> ) .....	2,200	0 – 2,200
Overall length .....	248 mm	248 mm
Net weight .....	1.2 kg	1.2 kg

- Due to our continuing program of research and development, the specifications herein are subject to change without notice.
- Note: Specifications may differ from country to country.

**Power supply**

The tool should be connected only to a power supply of the same voltage as indicated on the nameplate, and can only be operated on single-phase AC supply. They are double-insulated in accordance with European Standard and can, therefore, also be used from sockets without earth wire.

**Safety hints**

For your own safety, please refer to the enclosed safety instructions.

**SPECIFIC SAFETY RULES**

GEB002-2

**DO NOT let comfort or familiarity with product (gained from repeated use) replace strict adherence to drill safety rules. If you use this power tool unsafely or incorrectly, you can suffer serious personal injury.**

1. **Hold power tools by insulated gripping surfaces when performing an operation where the cutting tool may contact hidden wiring or its own cord. Contact with a "live" wire will make exposed metal parts of the tool "live" and shock the operator.**
2. **Always be sure you have a firm footing. Be sure no one is below when using the tool in high locations.**
3. **Hold the tool firmly.**
4. **Keep hands away from rotating parts.**
5. **Do not leave the tool running. Operate the tool only when hand-held.**
6. **Do not touch the drill bit or the workpiece immediately after operation; they may be extremely hot and could burn your skin.**
7. **Some material contains chemicals which may be toxic. Take caution to prevent dust inhalation and skin contact. Follow material supplier safety data.**

**SAVE THESE INSTRUCTIONS.**

**WARNING:**

**MISUSE or failure to follow the safety rules stated in this instruction manual may cause serious personal injury.**

**OPERATING INSTRUCTIONS**

**Installing or removing drill bit**

Important:

Always be sure that the tool is switched off and unplugged before installing or removing the bit.

**For 6409 (Fig. 1)**

To install the bit, place it in the chuck as far as it will go. Tighten the chuck by hand. Place the chuck key in each of the three holes and tighten clockwise. Be sure to tighten all three chuck holes evenly.

To remove the bit, turn the chuck key counterclockwise in just one hole, then loosen the chuck by hand.

After using the chuck key, remember to return it to the chuck key holder.

**For 6410 (Fig. 2)**

Hold the ring and turn the sleeve counterclockwise to open the chuck jaws. Place the bit in the chuck as far as it will go. Hold the ring firmly and turn the sleeve clockwise to tighten the chuck.

To remove the bit, hold the ring and turn the sleeve counterclockwise.

**Switch action (Fig. 3)**

CAUTION:

Before plugging in the tool, always check to see that the switch trigger actuates properly and returns to the "OFF" position when released.

**For 6409**

To start the tool, simply pull the trigger. Release the trigger to stop. For continuous operation, pull the trigger and then push in the lock button. To stop the tool from the locked position, pull the trigger fully, then release it.

**For 6410**

To start the tool, simply pull the trigger. Tool speed is increased by increasing pressure on the trigger. Release the trigger to stop. For continuous operation, pull the trigger and then push in the lock button. To stop the tool from the locked position, pull the trigger fully, then release it.

## Reversing switch action (Fig. 4)

### For 6410

#### CAUTION:

- Always check the direction of rotation before drilling.
- Use the reversing switch lever only after the tool comes to a complete stop. Changing the direction of rotation before the tool stops may damage the tool.

This tool has a reversing switch to change the direction of rotation. Move the reversing switch lever to the ↻ position for clockwise rotation or the ↺ position for counterclockwise rotation.

#### Drilling operation

##### • Drilling in wood

When drilling in wood, best results are obtained with wood drills equipped with a guide screw. The guide screw makes drilling easier by pulling the bit into the workpiece.

##### • Drilling in metal

To prevent the bit from slipping when starting a hole, make an indentation with a centerpunch and hammer at the point to be drilled. Place the point of the bit in the indentation and start drilling.

Use a cutting lubricant when drilling metals. The exceptions are iron and brass which should be drilled dry.

#### CAUTION:

- Pressing excessively on the tool will not speed up the drilling. In fact, this excessive pressure will only serve to damage the tip of your bit, decrease the tool performance and shorten the service life of the tool.
- There is a tremendous force exerted on the tool/bit at the time of hole breakthrough. Hold the tool firmly and exert care when the bit begins to break through the workpiece.
- A stuck bit can be removed simply by setting the reversing switch to reverse rotation in order to back out. However, the tool may back out abruptly if you do not hold it firmly. (For 6410 only)
- Always secure small workpieces in a vise or similar hold-down device.

## MAINTENANCE

#### CAUTION:

Always be sure that the tool is switched off and unplugged before carrying out any work on the tool.

To maintain product safety and reliability, repairs, maintenance or adjustment should be carried out by a Makita Authorized Service Center.

## ACCESSORIES

#### CAUTION:

- These accessories or attachments are recommended for use with your Makita tool specified in this manual. The use of any other accessories or attachments might present a risk of injury to persons. Only use accessory or attachment for its stated purpose.

If you need any assistance for more details regarding these accessories, ask your local Makita service center.

- Chuck key (For 6409)
- Keyless drill chuck (For 6410)

1 Mandrin	4 Manchon	7 Bouton de verrouillage
2 Clavette de mandrin	5 Bague	8 Interrupteur de marche arrière
3 Verrouillage de l'accessoire	6 Gâchette	

## SPECIFICATIONS

Modèle	6409	6410
Capacités		
Acier .....	10 mm	10 mm
Bois .....	25 mm	25 mm
Vitesse à vide (min <sup>-1</sup> ) .....	2 200	0 – 2 200
Longueur totale .....	248 mm	248 mm
Poids net .....	1,2 kg	1,2 kg

- Etant donné l'évolution constante de notre programme de recherche et de développement, les spécifications contenues dans ce manuel sont sujettes à modification sans préavis.
- Remarque : Les spécifications peuvent varier suivant les pays.

## Alimentation

L'outil ne devra être raccordé qu'à une alimentation de la même tension que celle qui figure sur la plaque signalétique, et il ne pourra fonctionner que sur un courant secteur monophasé. Réalisé avec une double isolation, il est conforme à la réglementation européenne et peut de ce fait être alimenté sans mise à la terre.

## Consignes de sécurité

Pour votre propre sécurité, reportez-vous aux consignes de sécurité qui accompagnent l'outil.

## CONSIGNES DE SÉCURITÉ SPÉCIFIQUES

**NE vous laissez PAS tromper (au fil d'une utilisation répétée) par un sentiment d'aisance et de familiarité avec le produit, en négligeant le respect rigoureux des consignes de sécurité qui accompagnent la perceuse. Si vous n'utilisez pas cet outil électrique de façon sûre ou adéquate, vous courez un risque de blessure grave.**

1. Saisissez les outils électriques par leurs surfaces de poigne isolées lorsque vous effectuez une opération au cours de laquelle l'outil tranchant peut entrer en contact avec des fils cachés ou avec son propre cordon d'alimentation. Le contact avec un fil électrique peut mettre les parties non isolées de l'outil sous tension et électrocuter l'utilisateur.
2. Assurez-vous toujours de travailler en position stable.  
Lorsque vous utilisez l'outil dans un endroit élevé, assurez-vous qu'il n'y a personne en bas.
3. Tenez votre outil fermement.
4. Gardez les mains éloignées des pièces en rotation.
5. Ne laissez pas l'outil tourner. Ne le faites fonctionner que lorsque vous le tenez.
6. Ne touchez pas le foret ni la pièce tout de suite après la coupe, car ils seraient extrêmement chauds et pourraient vous brûler.

7. Certains matériaux contiennent des produits chimiques qui peuvent être toxiques. Prenez les précautions nécessaires pour ne pas inhaler les poussières qu'ils dégagent et pour éviter tout contact avec la peau. Conformez-vous aux consignes de sécurité du fabricant.

## CONSERVEZ CES INSTRUCTIONS.

## AVERTISSEMENT :

**La MAUVAISE UTILISATION de l'outil ou l'ignorance des consignes de sécurité indiquées dans ce manuel d'instructions peut entraîner une blessure grave.**

## MODE D'EMPLOI

## Comment installer et retirer les forets

Important :

Assurez-vous toujours que le contact est coupé et l'outil débranché avant d'installer ou de retirer le foret.

## Modèle 6409 (Fig. 1)

Pour installer le foret, introduisez-le le plus à fond possible dans le mandrin. Serrez le mandrin à la main. Puis introduisez la clé de mandrin dans chacun des trois trous et serrez en tournant vers la droite. Veillez à bien serrer les trois trous de façon uniforme.

Pour retirer le foret, tournez la clé de mandrin vers la gauche dans l'un des trois trous seulement, puis desserrez le mandrin à la main. Après avoir utilisé la clé de mandrin, ramenez-la bien sur le porte-clé de mandrin.

## Modèle 6410 (Fig. 2)

Tenez la bague et tournez le manchon du mandrin vers la gauche pour ouvrir le mandrin. Placez le foret dans le mandrin aussi loin que possible. Tenez solidement la bague et tournez le manchon vers la droite pour serrer le mandrin.

Pour retirer le foret, tenez la bague et tournez le manchon vers la gauche.

### Interrupteur (Fig. 3)

#### ATTENTION :

Avant de brancher l'outil, assurez-vous toujours que la gâchette fonctionne correctement et qu'elle revient en position "OFF" une fois relâchée.

#### Modèle 6409

Pour mettre l'outil en marche, tirez simplement sur la gâchette. Pour arrêter l'outil, relâchez la gâchette. Pour obtenir un fonctionnement continu, tirez sur la gâchette et appuyez sur le bouton de verrouillage. Pour arrêter l'outil lorsqu'il fonctionne en continu, tirez à fond sur la gâchette et relâchez-la.

#### Modèle 6410



Pour mettre l'outil en marche, tirez simplement sur la gâchette. Plus vous appuyez sur la gâchette, plus la vitesse de l'outil augmente. Pour arrêter l'outil, relâchez la gâchette. Pour obtenir un fonctionnement continu, tirez sur la gâchette et appuyez sur le bouton de verrouillage. Pour arrêter l'outil lorsqu'il fonctionne en continu, tirez à fond sur la gâchette et relâchez-la.

### Inverseur (Fig. 4)

#### Modèle 6410

#### ATTENTION :

- Vérifiez toujours le sens de rotation avant de procéder au perçage.
- N'actionnez l'inverseur qu'une fois que l'outil est complètement arrêté. Si vous changez le sens de rotation avant l'arrêt de l'outil, vous risquez de l'endommager.

L'outil possède un inverseur qui permet d'invertir le sens de rotation. Déplacez l'inverseur sur la position  pour une rotation vers la droite, ou sur la position  pour une rotation vers la gauche.

### Perçage

- Perçage du bois  
Quand vous percez dans du bois, vous obtiendrez de meilleurs résultats avec des mèches à bois équipées d'un dispositif de centrage.
- Perçage du métal  
Pour empêcher le foret de glisser en début de percer, faites une encoche au point de perçage à l'aide d'un poinçon et d'un marteau. Placez ensuite la pointe du foret dans l'encoche et commencez à percer.  
Quand vous percez dans du métal, utilisez un lubrifiant de perçage. Seuls le fer doux et le laiton peuvent se percer à sec.

#### ATTENTION :

- Une pression excessive sur l'outil n'accélère pas le perçage. Au contraire, elle risque d'endommager la pointe du foret, de réduire le rendement de l'outil et donc sa durée de service.
- Une force énorme s'exerce sur le foret et l'outil quand le premier émerge sur la face postérieure. Tenez votre outil fermement et faites bien attention dès que le foret commence à approcher de la face opposée du matériau que vous percez.
- Un foret coincé peut se retirer en utilisant l'inverseur. Il faut alors faire très attention car l'outil risque de reculer brusquement si vous ne le tenez pas fermement. (Modèle 6410 seulement)
- Immobilisez toujours les petites pièces à percer à l'aide d'un étau ou d'un serre-joints.

### ENTRETIEN

#### ATTENTION :

Assurez-vous toujours que l'outil est hors tension et hors secteur avant d'effectuer tout travail sur la machine.

Pour maintenir la sécurité et la fiabilité des produits, les réparations, l'entretien ou les réglages doivent être effectués par le Centre d'Entretien Makita.

### ACCESSOIRES

#### ATTENTION :

- Ces accessoires ou pièces complémentaires sont recommandés pour l'utilisation avec l'outil Makita spécifié dans ce mode d'emploi. L'utilisation de tout autre accessoire ou pièce complémentaire peut comporter un risque de blessure. N'utilisez les accessoires ou pièces qu'aux fins auxquelles ils ont été conçus.

Si vous désirez obtenir plus de détails concernant ces accessoires, veuillez contacter le centre de service après-vente Makita le plus près.

- Clavette de mandrin (Modèle 6409)
- Mandrin sans clavette (Modèle 6410 )

## Übersicht

1 Bohrfutter	4 Werkzeugverriegelung	7 Einschaltarretierung
2 Bohrfutterschlüssel	5 Klemmring	8 Drehrichtungsumschalter
3 Festziehen	6 EIN/AUS-Schalter	

### TECHNISCHE DATEN

Modell	6409	6410
Bohrleistung		
Stahl .....	10 mm	10 mm
Holz .....	25 mm	25 mm
Leerlaufdrehzahl (min <sup>-1</sup> ) .....	2 200	0 – 2 200
Gesamtlänge .....	248 mm	248 mm
Nettogewicht .....	1,2 kg	1,2 kg

- Wir behalten uns vor, Änderungen im Zuge der Entwicklung und des technischen Fortschritts ohne vorherige Ankündigung vorzunehmen.
- Hinweis: Die technischen Daten können von Land zu Land abweichen.

#### Netzanschluß

Die Maschine darf nur an die auf dem Typenschild angegebene Netzspannung angeschlossen werden und arbeitet nur mit Einphasen-Wechselspannung. Sie ist entsprechend den Europäischen Richtlinien doppelt schutzisoliert und kann daher auch an Steckdosen ohne Erdanschluß betrieben werden.

#### Sicherheitshinweise

Lesen und beachten Sie diese Hinweise, bevor Sie das Gerät benutzen.

### SPEZIELLE SICHERHEITSGESAMTREGELN

Lassen Sie sich NICHT durch Bequemlichkeit oder Vertrautheit mit dem Produkt (durch wiederholten Gebrauch erworben) von der strikten Einhaltung der Bohrer-Sicherheitsregeln abhalten. Wenn Sie dieses Elektrowerkzeug auf unsichere oder unsachgemäße Weise benutzen, können Sie schwere Verletzungen erleiden.

1. Halten Sie Elektrowerkzeuge nur an den isolierten Griffflächen, wenn Sie Arbeiten ausführen, bei denen die Gefahr besteht, dass verborgene Kabel oder das eigene Kabel kontaktiert werden. Bei Kontakt mit einem stromführenden Kabel werden die freiliegenden Metallteile der Maschine ebenfalls stromführend, so dass der Benutzer einen elektrischen Schlag erleiden kann.
2. Achten Sie stets auf sicheren Stand. Vergewissern Sie sich bei Einsatz der Maschine an hochgelegenen Arbeitsplätzen, dass sich keine Personen darunter aufhalten.
3. Halten Sie die Maschine mit festem Griff.
4. Halten Sie die Hände von rotierenden Teilen fern.
5. Lassen Sie die Maschine nicht unbeaufsichtigt laufen. Benutzen Sie die Maschine nur mit Handhaltung.
6. Vermeiden Sie eine Berührung des Bohreinsatzes oder des Werkstücks unmittelbar nach der Bearbeitung, weil sie dann noch sehr heiß sind und Hautverbrennungen verursachen können.

7. Manche Materialien können giftige Chemikalien enthalten. Treffen Sie Vorsichtsmaßnahmen, um das Einatmen von Arbeitsstaub und Hautkontakt zu verhüten. Befolgen Sie die Sicherheitsdaten des Materialherstellers.

### BEWAHREN SIE DIESE HINWEISE SORGFÄLTIG AUF.

**WARNUNG:**  
**MISSBRAUCH** oder Missachtung der Sicherheitsvorschriften in dieser Anleitung können schwere Verletzungen verursachen.

### BEDIENUNGSHINWEISE

#### Montage oder Demontage von Einsatzwerkzeugen

Wichtig:  
 Vergewissern Sie sich vor der Montage bzw. Demontage von Einsatzwerkzeugen stets, daß die Maschine abgeschaltet und der Netzstecker gezogen ist.

#### Für Modell 6409 (Abb. 1)

Das Einsatzwerkzeug bis zum Anschlag in das Bohrfutter einsetzen. Das Bohrfutter von Hand anziehen. Den Bohrfutterschlüssel in jede der drei Bohrfutter-Bohrungen einsetzen und im Uhrzeigersinn festziehen. Darauf achten, an allen drei Bohrfutter-Bohrungen gleichmäßig zu spannen.

Zum Entfernen eines Einsatzwerkzeugs den Bohrfutterschlüssel in einer beliebigen Bohrfutter-Bohrung gegen den Uhrzeigersinn drehen. Danach kann das Bohrfutter von Hand gelöst werden. Den Bohrfutterschlüssel nach Verwendung wieder in die dafür vorgesehene Halterung an der Bohrmaschine einsetzen.

#### Für Modell 6410 (Abb. 2)

Halten Sie den Klemmring und drehen Sie die Werkzeugverriegelung gegen den Uhrzeigersinn, um das Bohrfutter zu öffnen. Das Einsatzwerkzeug so weit wie möglich in das Bohrfutter einsetzen. Zum Spannen den Klemmring gut festhalten und die Werkzeugverriegelung im Uhrzeigersinn drehen.

Zum Entfernen eines Einsatzwerkzeugs den Klemmring festhalten und die Werkzeugverriegelung gegen den Uhrzeigersinn drehen.



## Schalterfunktion (Abb. 3)

### VORSICHT:

Vor dem Anschließen der Maschine an das Stromnetz stets überprüfen, ob der EIN-/AUS-Schalter ordnungsgemäß funktioniert und beim Loslassen in die AUS-Stellung zurückkehrt.

### Für Modell 6409

Zum Einschalten drücken Sie den EIN-/AUS-Schalter. Zum Ausschalten lassen Sie den Schalter los. Für Dauerbetrieb drücken Sie den EIN-/AUS-Schalter und gleichzeitig die Schalterarretierung. Zum Ausschalten des Dauerbetriebs den EIN-/AUS-Schalter drücken und wieder loslassen.

### Für Modell 6410

Zum Einschalten drücken Sie den EIN-/AUS-Schalter. Die Drehzahl erhöht sich durch verstärkte Druckausübung auf den EIN-/AUS-Schalter. Zum Ausschalten lassen Sie den Schalter los. Für Dauerbetrieb drücken Sie den EIN-/AUS-Schalter und gleichzeitig die Schalterarretierung. Zum Ausschalten des Dauerbetriebs den EIN-/AUS-Schalter drücken und wieder loslassen.

## Funktion des Drehrichtungsumschalters (Abb. 4)

### Für Modell 6410

#### VORSICHT:

- Überprüfen Sie vor Arbeitsbeginn stets die Drehrichtung.
- Den Drehrichtungsumschalter erst betätigen, nachdem die Maschine zum Stillstand gekommen ist. Wird die Drehrichtung bei laufendem Motor gewechselt, kann die Maschine beschädigt werden.

Mit dem Drehrichtungsumschalter kann die Drehrichtung verändert werden. Schalten Sie für Rechtslauf auf Position  $\uparrow$ , für Linkslauf auf Position  $\downarrow$ .

## Bohren

- Bohren in Holz  
Beim Bohren in Holz lassen sich die besten Ergebnisse mit Holzbohrern, die mit einer Gewindespitze ausgestattet sind, erzielen. Die Gewindespitze erleichtert das Bohren, da sie den Bohrer in das Werkstück hineinzieht.
- Bohren in Metall  
Damit der Bohrer beim Anbohren nicht verläuft, ist die zu bohrende Stelle mit einem Körner anzukörnen. Dann den Bohrer in die Vertiefung setzen und die Maschine einschalten.  
Beim Bohren von Metall ein Schneidöl verwenden. NE-Metalle werden allerdings ohne Zugabe von Schneidemulsionen bearbeitet.

### VORSICHT:

- Ein zu starker Druck auf die Maschine bewirkt keine Beschleunigung der Bohrleistung. Ein zu hoher Schnittdruck führt zu einer Beschädigung der Bohrer Spitze und damit zu Verringerung der Bohrerstandzeit und Überanspruchung der Maschine.
- Beim Austritt des Bohrers aus dem Werkstück wirkt ein hohes Rückdrehmoment auf die Maschine. Deshalb die Maschine gut festhalten und den Vorschub verringern, wenn der Bohrer durch das Werkstück dringt.
- Ein festsitzender Bohrer läßt sich durch Umschalten der Drehrichtung auf Linkslauf wieder herausdrehen. Die Maschine ist gut festzuhalten, da im Linkslauf ein hohes Rückdrehmoment auf die Maschine auftritt. (Nur für Modell 6410)
- Kleine Werkstücke stets in einem Schraubstock einspannen oder mit einer Schraubzwinge sichern.

## WARTUNG

### VORSICHT:

Vor Arbeiten an der Maschine vergewissern Sie sich, daß sich der Schalter in der "OFF"-Position befindet und der Netzstecker gezogen ist.

Um die Sicherheit und Zuverlässigkeit dieses Gerätes zu gewährleisten, sollten Reparatur-, Wartungs- und Einstellarbeiten nur von durch Makita autorisierten Werkstätten oder Kundendienstzentren unter ausschließlicher Verwendung von Makita-Originalersatzteilen ausgeführt werden.

## ZUBEHÖR

### VORSICHT:

- Die folgenden Zubehörteile oder Vorrichtungen werden für den Einsatz mit der in dieser Anleitung beschriebenen Makita-Maschine empfohlen. Die Verwendung anderer Zubehörteile oder Vorrichtungen kann eine Verletzungsgefahr darstellen. Verwenden Sie Zubehörteile oder Vorrichtungen nur für ihren vorgesehenen Zweck.
- Wenn Sie weitere Einzelheiten bezüglich dieser Zubehörteile benötigen, wenden Sie sich bitte an Ihre Makita-Kundendienststelle.
- Bohrfutterschlüssel (Für Modell 6409)
  - Schnellspannbohrfutter (Für Modell 6410)

### Visione generale

1 Mandrino	4 Manicotto	7 Bottone di bloccaggio
2 Chiave mandrino	5 Anello	8 Interruttore d'inversione
3 Per stringere	6 Grilletto interruttore	

#### DATI TECNICI

Modello	6409	6410
Capacità di perforazione		
Acciaio .....	10 mm	10 mm
Legno .....	25 mm	25 mm
Velocità a vuoto (min <sup>-1</sup> ) .....	2.200	0 – 2.200
Lunghezza totale .....	248 mm	248 mm
Peso netto .....	1,2 kg	1,2 kg

- Per il nostro programma di ricerca e sviluppo continui, i dati tecnici sono soggetti a modifiche senza preavviso.
- Nota: I dati tecnici potrebbero differire a seconda del paese di destinazione del modello.

#### Alimentazione

L'utensile deve essere collegato ad una presa di corrente con la stessa tensione indicata sulla targhetta del nome e può funzionare soltanto con la corrente alternata monofase. Esso ha un doppio isolamento in osservanza alle norme europee, per cui può essere usato con le prese di corrente sprovviste della messa a terra.

#### Consigli per la sicurezza

Per la vostra sicurezza, riferitevi alle accluse istruzioni per la sicurezza.

### SPECIFICHE REGOLE DI SICUREZZA

**NON lasciare che la comodità o la familiarità d'utilizzo con il prodotto (acquistata con l'uso ripetuto) sostituisca la stretta osservanza delle norme di sicurezza. Se si usa questo utensile in modo insicuro o sbagliato, c'è pericolo di serie lesioni personali.**

1. **Tenere gli utensili elettrici per le superfici isolate quando si eseguono operazioni di taglio dove l'utensile potrebbe fare contatto con fili elettrici nascosti o con il proprio cavo di alimentazione. Il contatto con un filo elettrico "sotto tensione" mette le parti metalliche dell'utensile "sotto tensione" con pericolo di scosse per l'operatore.**
2. **Accertarsi sempre di avere i piedi appoggiati saldamente.**  
Accertarsi che non ci sia nessuno sotto quando si usa l'utensile in un posto alto.
3. **Tenere saldamente l'utensile.**
4. **Tenere la mani lontane dalle parti rotanti.**
5. **Non far funzionare l'utensile senza usarlo. Farlo funzionare soltanto tenendolo in mano.**
6. **Non toccare la punta del trapano o il pezzo da lavorare immediatamente dopo il lavoro, perché potrebbero essere estremamente caldi e causare bruciature.**
7. **Alcuni materiali contengono sostanze chimiche che potrebbero essere tossiche. Fare attenzione per evitarne l'inalazione o il contatto con la pelle. Osservare i dati per la sicurezza forniti dal produttore del materiale.**

**CONSERVARE QUESTE ISTRUZIONI.**

#### AVVERTIMENTO:

**L'utilizzo SBAGLIATO o la mancata osservanza delle norme di sicurezza di questo manuale di istruzioni potrebbero causare lesioni serie.**

#### ISTRUZIONI PER L'USO

##### Installazione e rimozione della punta del trapano

Importante:

Prima di installare o di rimuovere la punta, accertarsi sempre che l'utensile sia spento e che il cavo di alimentazione sia staccato dalla presa di corrente.

##### Modello 6409 (Fig. 1)

Per installare la punta, inserirla nel mandrino finché non può andare più oltre. Mettere la chiave del mandrino in ciascuno dei tre fori e stringere in senso orario. Stringere tutti e tre i fori del mandrino in modo uniforme.

Per togliere la punta, girare in senso antiorario la chiave del mandrino in uno solo dei fori, e allentare poi il mandrino a mano. Dopo aver usato la chiave del mandrino, rimetterla sempre nel suo supporto apposito.

##### Modello 6410 (Fig. 2)

Tener fermo l'anello e girare il manicotto in senso antiorario per aprire le ganasce del mandrino. Inserire la punta nel mandrino finché non può andare più oltre. Tenere saldamente l'anello e girare in senso orario il manicotto per stringere il mandrino.

Per togliere la punta, tener fermo l'anello e girare il manicotto in senso antiorario.

##### Azionamento dell'interruttore (Fig. 3)

ATTENZIONE:

Prima di collegare il cavo di alimentazione dell'utensile alla presa di corrente, accertarsi che il grilletto dell'interruttore funzioni normalmente e torni sulla posizione "OFF" quando lo si rilascia.

##### Modello 6409

Per avviare l'utensile, schiacciare semplicemente il grilletto. Rilasciare il grilletto per arrestare l'utensile. Per il funzionamento continuo, schiacciare il grilletto e spingere poi dentro il bottone di bloccaggio. Per arrestare l'utensile dalla posizione di bloccaggio, schiacciare completamente il grilletto e rilasciarlo.

### Modello 6410



Per avviare l'utensile, schiacciare semplicemente il grilletto. La velocità dell'utensile aumenta con l'aumento della pressione sull'interruttore. Rilasciare il grilletto per arrestare l'utensile. Per il funzionamento continuo, schiacciare il grilletto e spingere poi dentro il bottone di bloccaggio. Per arrestare l'utensile dalla posizione di bloccaggio, schiacciare completamente il grilletto e rilasciarlo.

### Inversione dell'azione dell'interruttore (Fig. 4)

#### Modello 6410

##### ATTENZIONE:

- Prima di trapanare, verificare sempre la direzione di rotazione.
- Usare la leva dell'interruttore di inversione soltanto dopo che l'utensile si è arrestato completamente. Se si cambia la direzione di rotazione prima che l'utensile si sia arrestato, lo si potrebbe danneggiare.

Questo utensile è dotato di una leva di inversione per cambiare la direzione di rotazione. Spostare la leva di inversione sulla posizione  per la rotazione in senso orario, e sulla posizione  per la rotazione in senso antiorario.

### Operazione di foratura

#### Foratura sul legno

Quando si lavora sul legno i migliori risultati si ottengono con punte dotate di viti guida. La vite guida rende più facile la foratura perché aiuta la punta ad entrare nel pezzo da lavorare.

#### Foratura su metalli

Per evitare che la punta scivoli all'inizio della foratura si suggerisce di fare un punto guida con un punzone sul punto dove si vuole fare il foro. Piazzare la punta sul punto punzonato e iniziare la foratura.

Usare un olio lubrificante quando si lavora su metalli. Le uniche eccezioni sono ferro e ottone che richiedono di lavorare all'asciutto.

##### ATTENZIONE:

- Una pressione eccessiva sull'utensile non permette una lavorazione più veloce. Infatti questa eccessiva pressione servirà solo a danneggiare la punta, a diminuire le possibilità di lavorazione e aiuterà a danneggiare l'utensile più in fretta.
- Al momento dell'uscita dal foro sulla punta viene esercitata una forza tremenda. Tenere l'utensile ben fermo e fare attenzione al momento in cui la punta comincia ad uscire dall'altra parte del foro.
- Una punta che si è bloccata può essere liberata inserendo il moto inverso dell'utensile. Anche in questo caso, l'utensile torna indietro di colpo se non lo si tiene ben fermo. (Modello 6410 soltanto)
- Fissare sempre pezzi piccoli su morse oppure altri strumenti di fissaggio.

## MANUTENZIONE

### ATTENZIONE:

Prima di eseguire qualsiasi lavoro sull'utensile, accertatevi sempre che sia spenta e staccata dalla presa di corrente.

Per mantenere la sicurezza e l'affidabilità del prodotto, le riparazioni, la manutenzione o le regolazioni dovrebbero essere eseguite da un centro di assistenza Makita autorizzato.

## ACCESSORI

### ATTENZIONE:

- Questi accessori o attrezzi sono consigliati per l'uso con l'utensile Makita specificato in questo manuale. L'impiego di altri accessori o attrezzi può costituire un rischio di lesioni alle persone. Usare gli accessori soltanto per il loro scopo prefissato.

Per ottenere maggiori dettagli su questi accessori, rivolgersi a un Centro Assistenza Makita autorizzato.

- Chiave mandrino (Modello 6409)
- Mandrino senza chiave (Modello 6410)

Verklaring van algemene gegevens

1 Boorkop	4 Bus	7 Vastzetknop
2 Boorkopsleutel	5 Ring	8 Omkeerschakelaar
3 Vastdraaien	6 Trekschakelaar	

TECHNISCHE GEGEVENS

Model	6409	6410
Boorcapaciteiten		
Metaal .....	10 mm	10 mm
Hout .....	25 mm	25 mm
Toerental onbelast (min <sup>-1</sup> ) .....	2 200	0 – 2 200
Totale lengte .....	248 mm	248 mm
Netto gewicht .....	1,2 kg	1,2 kg

• In verband met ononderbroken research en ontwikkeling behouden wij ons het recht voor bovenstaande technische gegevens te wijzigen zonder voorafgaande kennisgeving.

• Opmerking: De technische gegevens kunnen van land tot land verschillen.

**Stroomvoorziening**

Het gereedschap mag alleen worden aangesloten op een stroombron van hetzelfde voltage als aangegeven op de naamplaat, en kan alleen op enkel-fase wisselstroom worden gebruikt. Het gereedschap is dubbel-geïsoleerd volgens de Europese standaard en kan derhalve ook op een niet-geaard stopcontact worden aangesloten.

**Veiligheidswenken**

Voor uw veiligheid dient u de bijgevoegde Veiligheidsvoorschriften nauwkeurig op te volgen.

**AANVULLENDE  
VEILIGHEIDSVOORSCHRIFTEN**

Volg de veiligheidsvoorschriften voor boren **ALTIJD** strict op en laat u **NIET** misleiden door gemak of vertrouwdheid met het product (verworven na langdurig gebruik). Als u dit elektrisch gereedschap op een onveilige of onjuiste manier gebruikt, bestaat er gevaar voor ernstige persoonlijke verwonding.

- Houd elektrisch gereedschap vast bij de geïsoleerde handgreepoppervlakken wanneer u een werk uitvoert waarbij het snijgereedschap met verborgen bedrading of met zijn eigen netsnoer in aanraking kan komen. Door contact met onder spanning staande draden zullen de metalen delen van het gereedschap onder spanning komen te staan zodat de gebruiker een elektrische schok kan krijgen.
- Zorg ervoor dat u altijd stevige steun voor de voeten hebt.  
Controleer of er zich niemand beneden u bevindt wanneer u het gereedschap op een hoge plaats gaat gebruiken.
- Houd het gereedschap stevig vast.
- Houd uw handen uit de buurt van de draaiende onderdelen.
- Laat het gereedschap niet achter terwijl het nog in bedrijf is. Bedien het gereedschap alleen wanneer u het met beide handen vasthoudt.
- Raak de boor of het werkstuk niet aan onmiddellijk na het gebruik; deze kunnen erg heet zijn en brandwonden veroorzaken.

- Sommige materialen bevatten chemische stoffen die giftig kunnen zijn. Neem de nodige voorzorgsmaatregelen tegen inademing van stof en contact met de huid. Volg de veiligheidsinstructies van de leverancier van het materiaal op.

**BEWAAR DEZE VOORSCHRIFTEN.**

**WAARSCHUWING:**

**VERKEERD GEBRUIK** of het niet naleven van de veiligheidsvoorschriften in deze gebruiksaanwijzing kan leiden tot ernstige verwondingen.

**BEDIENINGSVOORSCHRIFTEN**

**Installeren of verwijderen van de boor**

Belangrijk:

Zorg altijd ervoor dat het gereedschap is uitgeschakeld en de stekker uit het stopcontact is verwijderd, alvorens de boor te installeren of te verwijderen.

**Voor 6409 (Fig. 1)**

Om de boor te installeren, steekt u deze zo ver mogelijk in de boorkop. Draai daarna de boorkop met de hand vast. Steek de boorkopsleutel in elk van de drie gaten en draai naar rechts vast. Zorg ervoor dat u in al de drie gaten gelijkmatig vastdraait.

Om de boor te verwijderen, draait u de boorkopsleutel in slechts één gat naar links los. Draai vervolgens de boorkop met de hand los. Na gebruik van de boorkopsleutel dient u deze weer in de boorkopsleutelhouder aan te brengen.

**Voor 6410 (Fig. 2)**

Houd de ring vast en draai de bus naar links om de klauwen van de boorkop te openen. Steek daarna de boor zo ver mogelijk in de boorkop. Houd de ring stevig vast en draai de bus naar rechts om de boorkop vast te zetten.

Om de boor te verwijderen, de ring vasthouden en de bus naar links draaien.

### Werking van de trekschakelaar (Fig. 3)

LET OP:

Alvorens de stekker van het gereedschap in een stopcontact te steken, dient u altijd te controleren of de trekschakelaar behoorlijk werkt en bij loslaten naar de "OFF" positie terugkeert.

#### Voor 6409

Om het gereedschap te starten, drukt u gewoon de trekschakelaar in. Om het gereedschap uit te schakelen, laat u de trekschakelaar los. Voor continu boren drukt u eerst de trekschakelaar en daarna de vastzetknop in. Om het gereedschap vanuit de vergrendelde stand uit te schakelen, wordt de trekschakelaar volledig ingedrukt en vervolgens losgelaten.

#### Voor 6410

Om het gereedschap te starten, drukt u gewoon de trekschakelaar in. Het toerental verhoogt wanneer de druk op de trekschakelaar wordt vermeerderd. Om het gereedschap uit te schakelen, laat u de trekschakelaar los. Voor continu boren drukt u eerst de trekschakelaar en daarna de vastzetknop in. Om het gereedschap vanuit de vergrendelde stand uit te schakelen, wordt de trekschakelaar volledig ingedrukt en vervolgens losgelaten.

### Werking van de omkeerschakelaar (Fig. 4)

#### Voor 6410

LET OP:

- Controleer altijd de draairichting vooraleer met het boren te beginnen.
- Gebruik de omkeerschakelaar alleen nadat het gereedschap tot volledige stilstand is gekomen. Het gereedschap kan beschadigd raken indien u de draairichting verandert voordat het gereedschap helemaal is gestopt.

Deze machine heeft een omkeerschakelaar voor het veranderen van de draairichting. Druk de schakelaar naar de ↑ positie voor rechtse draairichting, of naar de ↓ positie voor linkse draairichting.

### Boren

- Boren in hout

Voor boren in hout worden de beste resultaten verkregen met houtboren die voorzien zijn van een geleideschroef. Het boren wordt dan vergemakkelijkt aangezien de geleideschroef de boor in het hout trekt.

- Boren in metaal

Wanneer u begint te boren, gebeurt het dikwijls dat de boor slipt. Om dit te voorkomen slaat u tevoren met een drevel een deukje in het metaal op de plaats waar u wilt boren. Plaats vervolgens de boor in het deukje en start het boren.

Gebruik altijd boorolie wanneer u in metaal boort. De enige uitzonderingen zijn ijzer en koper die "droog" geboord dienen te worden.

LET OP:

- Door teveel druk op het gereedschap uit te oefenen verloopt het boren niet sneller. Integendeel, teveel druk op het gereedschap zal alleen maar de boor beschadigen, de prestatie van het gereedschap verminderen en de gebruiksduur verkorten.
- Er ontstaan enorme spanningen op het ogenblik dat de boor uit het gatje tevoorschijn komt. Houd derhalve het gereedschap stevig vast en wees op uw hoede.
- Een vastgelopen boor kunt u gemakkelijk verwijderen door de omkeerschakelaar in te stellen op de omgekeerde draairichting om de boor eruit te halen. Houd het gereedschap echter stevig vast, aangezien deze plotseling kan terugslaan. (Alleen voor 6410)
- Kleine werkstukken dient u altijd eerst vast te zetten met een klemschroef of iets dergelijks.

### ONDERHOUD

LET OP:

Zorg er altijd voor dat het gereedschap is uitgeschakeld en de stekker uit het stopcontact is verwijderd vooraleer onderhoud aan het gereedschap uit te voeren.

Opdat het gereedschap veilig en betrouwbaar blijft, dienen alle reparaties, onderhoud of afstellingen te worden uitgevoerd in een erkend Makita service centrum.

### ACCESSOIRES

LET OP:

- Deze accessoires of hulpstukken worden aanbevolen voor gebruik met het Makita gereedschap dat in deze gebruiksaanwijzing is beschreven. Bij gebruik van andere accessoires of hulpstukken bestaat er gevaar voor persoonlijke verwonding. Gebruik de accessoires of hulpstukken uitsluitend voor hun bestemde doel.

Raadpleeg het dichtstbijzijnde Makita Servicecentrum voor verder advies of bijzonderheden omtrent deze accessoires.

- Boorkopsleutel (Voor 6409)
- Zelfspannende boorkop (Voor 6410)

Explicación de los dibujos

1 Portabroca	4 Mandril	7 Botón de bloqueo
2 Llave del portabroca	5 Anillo	8 Interruptor inversor
3 Apretar	6 Interruptor de gatillo	

ESPECIFICACIONES

Modelo	6409	6410
Capacidad de taladrado		
Acero .....	10 mm	10 mm
Madera .....	25 mm	25 mm
Velocidad en vacío (min <sup>-1</sup> ) .....	2.200	0 – 2.200
Longitud total .....	248 mm	248 mm
Peso neto .....	1,2 kg	1,2 kg

- Debido a un programa continuo de investigación y desarrollo, las especificaciones aquí dadas están sujetas a cambios sin previo aviso.
- Nota: Las especificaciones pueden ser diferentes de país a país.

Alimentación

La herramienta ha de conectarse solamente a una fuente de alimentación de la misma tensión que la indicada en la placa de características, y sólo puede funcionar con corriente alterna monofásica. El sistema de doble aislamiento de la herramienta cumple con la norma europea y puede, por lo tanto, usarse también en enchufes hembra sin conductor de tierra.

Sugerencias de seguridad

Para su propia seguridad, consulte las instrucciones de seguridad incluidas.

NORMAS DE SEGURIDAD ESPECÍFICAS

**NO deje que la comodidad o familiaridad con el producto (a base de utilizarlo repetidamente) sustituya la estricta observancia de las normas de seguridad para el taladro. Si utiliza esta herramienta eléctrica de forma no segura o incorrecta, podrá sufrir graves heridas personales.**

1. Cuando realice una operación en la que la herramienta de corte pueda entrar en contacto con cableado oculto o con su propio cable, sujete la herramienta eléctrica por las superficies de asimiento aisladas. El contacto con un cable con corriente hará que la corriente circule por las partes metálicas de la herramienta y electrocute al operario.
2. Asegúrese siempre de pisar sobre suelo firme. Asegúrese de que no haya nadie debajo cuando utilice la herramienta en lugares altos.
3. Sujete firmemente la herramienta.
4. Mantenga las manos alejadas de las partes giratorias.
5. No deje la herramienta funcionando. Téngala en marcha solamente cuando esté es sus manos.
6. No toque la broca o la pieza de trabajo inmediatamente después de haber trabajado con ellas; podrían estar muy calientes y producirle quemaduras en la piel.

7. Algunos materiales contienen sustancias químicas que podrán ser tóxicas. Tenga precaución para evitar la inhalación de polvo y el contacto con la piel. Siga los datos de seguridad del abastecedor del material.

GUARDE ESTAS INSTRUCCIONES.

ADVERTENCIA:

**EI MAL USO o el no seguir las normas de seguridad establecidas en este manual de instrucciones podrá ocasionar graves heridas personales.**

INSTRUCCIONES

PARA EL FUNCIONAMIENTO

Instalación o extracción de la broca

Importante:

Asegúrese siempre de que la herramienta esté desconectada y desenchufada antes de instalar o extraer la broca.

Para el modelo 6409 (Fig. 1)

Para instalar la broca, colóquela en el portabroca introduciéndola hasta que llegue al fondo. Apriete a mano el portabroca. Coloque la llave del portabroca en cada uno de los tres orificios y gírela hacia la derecha para apretarlo. Asegúrese de apretar uniformemente los tres orificios del portabroca.

Para extraer la broca, gire la llave del portabroca hacia la izquierda colocándola en un solo orificio y luego afloje el portabroca a mano. Después de usar la llave del portabroca, no se olvide de colocarla otra vez en el portabroca.

Para el modelo 6410 (Fig. 2)

Sostenga el anillo y gire el mandril hacia la izquierda para abrir las garras del portabroca. Coloque la broca en el portabroca introduciéndola hasta que llegue al fondo. Sostenga firmemente el anillo y gire el mandril hacia la derecha para apretar el portabroca.

Para extraer la broca, sostenga el anillo y gire el mandril hacia la izquierda.

### Accionamiento del interruptor (Fig. 3)

#### PRECAUCIÓN:

Antes de enchufar la herramienta, compruebe siempre para ver si el interruptor de gatillo se acciona correctamente y regresa a la posición "OFF" cuando se libera.

#### Para el modelo 6409

Para encender la herramienta, simplemente presione el gatillo. Suelte el gatillo para apagar la herramienta. Para una operación continua, presione el gatillo y luego empuje el botón de bloqueo. Para parar la herramienta cuando funciona en la posición de bloqueo, presione el gatillo completamente y suéltelo.

#### Para el modelo 6410

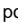
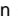
Para encender la herramienta, simplemente presione el gatillo. La velocidad de la herramienta aumenta incrementando la presión ejercida en el gatillo. Suelte el gatillo para apagar la herramienta. Para una operación continua, presione el gatillo y luego empuje el botón de bloqueo. Para parar la herramienta cuando funciona en la posición de bloqueo, presione el gatillo completamente y suéltelo.

### Accionamiento del conmutador de inversión (Fig. 4)

#### Para el modelo 6410

#### PRECAUCIÓN:

- Compruebe siempre la dirección de rotación antes taladrar.
- Emplee el conmutador de inversión sólo cuando la herramienta esté completamente parada. Si se cambia la dirección de rotación mientras la herramienta está girando podrá estropearse al herramienta.

Esta herramienta tiene un conmutador de inversión para cambiar la dirección de rotación. Mueva la palanca del conmutador de inversión a la posición  para que gire hacia la derecha o a la posición  para que gire hacia la izquierda.

### Operación de perforación

#### • Perforación en madera

Quando efectúe una perforación en madera, los mejores resultados se obtendrán cuando se utilicen brocas de madera que estén equipadas con un tornillo de guía. El tornillo de guía facilita la perforación tirando de la broca hacia la pieza de trabajo.

#### • Perforación en metal

Para evitar que la broca resbale cuando se está empezando un orificio, haga una marca con un punzón y un martillo en el punto en el que se desea hacer la perforación. Coloque la punta de la broca en la marca y empiece la perforación.

Quando se perforen metales utilice un lubricante para cortes. Las excepciones son el hierro y el latón, los cuales deben perforarse en seco.

#### PRECAUCIÓN:

- El presionar excesivamente la herramienta no acelerará la perforación. De hecho, si se ejerce una presión excesiva sólo servirá para dañar la punta de la broca, disminuir el rendimiento de la máquina y acortar la vida de servicio de la herramienta.
- En el momento de atravesar el orificio se ejerce una tremenda fuerza en la herramienta/broca. Sostenga la herramienta firmemente y tenga cuidado cuando la broca empiece a atravesar la pieza de trabajo.
- Una broca que haya quedado agarrotada se puede extraer ajustando el interruptor de inversión en la posición de giro en el sentido inverso. Sin embargo, la herramienta puede efectuar esta operación bruscamente en el caso de que no se sostenga la máquina firmemente.  
(Para el modelo 6410 solamente)
- Sostenga siempre las piezas de trabajo que sean pequeñas en un tornillo de banco o en un dispositivo de sujeción similar.

### MANTENIMIENTO

#### PRECAUCIÓN:

Asegúrese siempre de que la herramienta esté desconectada y desenchufada antes de realizar ninguna reparación en ella.

Para mantener la seguridad y fiabilidad del producto, las reparaciones, el mantenimiento y los ajustes deberán ser realizados por un Centro de Servicio Autorizado de Makita.

### ACCESORIOS

#### PRECAUCIÓN:

- Estos accesorios o aditamentos están recomendados para su uso con la herramienta Makita especificada en este manual. El uso de cualquier otro accesorio o aditamento puede suponer un riesgo de lesiones personales. Utilice el accesorio o aditamento exclusivamente para su uso declarado.

Si necesita información más detallada sobre estos accesorios, consulte con su centro local de servicio de Makita.

- Llave del portabroca (Para el modelo 6409)
- Portabroca de apriete sin llave (Para el modelo 6410)

1 Mandril	4 Aro	7 Botão de bloqueio
2 Chave do mandril	5 Anel	8 Comutador de inversão
3 Apertar	6 Gatilho do interruptor	

## ESPECIFICAÇÕES

Modelo	6409	6410
Capacidades de perfuração		
Aço .....	10 mm	10 mm
Madeira .....	25 mm	25 mm
Velocidade em vazio (min <sup>-1</sup> ) .....	2.200	0 – 2.200
Comprimento total .....	248 mm	248 mm
Peso líquido .....	1,2 kg	1,2 kg

- Devido a um programa contínuo de pesquisa e desenvolvimento, estas especificações podem ser alteradas sem aviso prévio.
- Nota: As especificações podem variar de país para país.

### Alimentação

A ferramenta só deve ser ligada a uma fonte de alimentação com a mesma voltagem da indicada na placa de características, e só funciona com alimentação de corrente alterna monofásica. Tem um sistema de isolamento duplo de acordo com as normas europeias e pode, por isso, utilizar tomadas sem ligação à terra.

### Conselhos de segurança

Para sua segurança, leia as instruções anexas.

## REGRAS DE SEGURANÇA ESPECIFICAS

**NÃO** deixe que conforto ou familiaridade com o produto (ganho com o uso repetido) substitua uma aderência estrita às regras de segurança de perfuração. Se utilizar esta ferramenta eléctrica de modo inseguro ou incorrectamente, pode sofrer danos pessoais graves.

1. **Agarre na ferramenta pelos punhos isolados quando executa uma operação em que a ferramenta de corte pode contactar fios eléctricos escondidos ou o seu próprio cabo. O contacto com um fio “vivo” fará com que as partes de metal expostas fiquem “vivas” e originem um choque no operador.**
2. **Certifique-se sempre de que se mantém equilibrado. Certifique-se de que ninguém está por baixo quando trabalhar em locais altos.**
3. **Segure na ferramenta firmemente.**
4. **Mantenha as mãos afastadas das partes rotativas.**
5. **Não deixe a ferramenta a funcionar. Funcione com a ferramenta só quando estiver a agarrá-la.**
6. **Não toque na broca ou na peça de trabalho imediatamente depois da operação; podem estar extremamente quentes e pode queimar-se.**
7. **Alguns materiais contêm químicos que podem ser tóxicos. Tenha cuidado para evitar inalação de pó e contacto com a pele. Cumpra os dados de segurança do fornecedor do material.**

## GUARDE ESTAS INSTRUÇÕES.

### AVISO:

**MÁ INTERPRETAÇÃO ou não seguimento das regras de segurança estabelecidas neste manual de instruções pode causar danos pessoais sérios.**

## INSTRUÇÕES DE FUNCIONAMENTO

### Colocação ou extracção da broca

Importante:

Certifique-se sempre de que a ferramenta está desligada e a ficha retirada da tomada antes de colocar ou retirar a broca.

#### Para o modelo 6409 (Fig. 1)

Para colocar a broca, introduza-a no mandril o mais fundo possível. Aperte o mandril à mão. Coloque a chave do mandril em cada um dos três orifícios e aperte para a direita. Certifique-se de que aperta os três orifícios do mandril igualmente.

Para retirar a broca, introduza a chave do mandril único num orifício rodando-a para a esquerda, e em seguida desaperte o mandril à mão. Depois de ter utilizado a chave do mandril lembre-se de a voltar a colocar no suporte existente na ferramenta.

#### Para o modelo 6410 (Fig. 2)

Segure o anel e rode o aro para a esquerda para abrir as garras do mandril. Introduza a broca no mandril o mais fundo possível. Segure o anel firmemente e rode o aro para a direita, para apertar o mandril.

Para retirar a broca, segure o anel e rode o aro para a esquerda.

### Interruptor (Fig. 3)

PRECAUÇÃO:

Antes de ligar a ferramenta à corrente, certifique-se sempre de que o gatilho do interruptor funciona adequadamente e volta para a posição “OFF” (desligado) quando o solta.

#### Para o modelo 6409

Para pôr a ferramenta a funcionar, carregue simplesmente no gatilho. Liberte o gatilho para parar. Para operação contínua, carregue no gatilho e em seguida empurre o botão de bloqueio. Para parar a ferramenta a partir da posição de bloqueio, carregue completamente no gatilho e em seguida solte-o.



### Para o modelo 6410



Para pôr a ferramenta a funcionar, carregue simplesmente no gatilho. A velocidade da ferramenta aumenta quando aumenta a pressão no gatilho. Liberte o gatilho para parar. Para operação contínua, carregue no gatilho e em seguida empurre o botão de bloqueio. Para parar a ferramenta a partir da posição de bloqueio, carregue completamente no gatilho e em seguida solte-o.

### Comutador de inversão (Fig. 4)

#### Para o modelo 6410

##### PRECAUÇÃO:

- Verifique sempre o sentido de rotação antes de começar a perfurar.
- Só utilize a alavanca do comutador de inversão quando a ferramenta estiver completamente parada. Se mudar o sentido de rotação antes de a ferramenta parar poderá danificá-la.

Esta ferramenta tem um comutador de inversão para mudar o sentido de rotação. Mova o comutador de inversão para a posição  para rotação à direita ou para a posição  para rotação à esquerda.

##### Perfuração

- Em madeira Quando perfurar madeira obterá melhores resultados se utilizar uma broca equipada com guia de profundidade. A guia facilita a perfuração, dirigindo a broca na superfície de trabalho.
- Em metal Para evitar que a broca resvale quando estiver a iniciar a perfuração, faça uma marca com um punção e um martelo no ponto onde deseje perfurar. Coloque a ponta da broca na marca e comece a perfurar. Quando perfurar metais utilize um lubrificante, excepto em ferro e latão que deverão ser perfurados a seco.

##### PRECAUÇÃO:

- Não acelerará a perfuração se exercer demasiada pressão na ferramenta. Se o fizer, poderá danificar a ponta da broca, diminuir o seu rendimento e encurtar o tempo de vida útil da ferramenta.
- No momento de atravessar o orifício exercer-se-à uma enorme força na ferramenta/broca. Segure-a com firmeza e tenha cuidado quando a broca começar a atravessar a superfície de trabalho.
- Para extrair uma broca que tenha ficado presa, coloque o comutador de inversão na posição de rotação no sentido inverso. No entanto, se não estiver a segurar bem a ferramenta, poderá transmitir uma reacção brusca. (Só para o modelo 6410)
- Se perfurar superfícies pequenas, segure-as sempre com um torno ou dispositivo similar.

## MANUTENÇÃO

### PRECAUÇÃO:

Certifique-se sempre de que a ferramenta está desligada e a ficha retirada da tomada antes de efectuar qualquer inspecção ou manutenção.

Para salvaguardar a segurança e a fiabilidade do produto, as reparações, manutenção e afinações deverão ser sempre efectuadas por um Centro de Assistência Oficial MAKITA.

## ACESSÓRIOS

### PRECAUÇÃO:

- Estes acessórios ou peças são recomendados para utilização com a ferramenta Makita especificada neste manual. A utilização de outros acessórios ou peças pode ser perigosa para as pessoas. Utilize apenas acessórios ou peças para os fins indicados.

Se precisar de ajuda para obter mais informações relativos a estes acessórios, entre em contacto com o centro de assistência Makita local.

- Chave do mandril (Para o modelo 6409)
- Mandril sem chave (Para o modelo 6410)

## Illustrationsoversigt

1 Borepatron	4 Muffe	7 Låseknap
2 Nøgle til borepatron	5 Ring	8 Omdrejningsvælger
3 Stram	6 Afbryderkontakt	

## SPECIFICATIONER

Model	6409	6410
Borekapacitet		
Stål .....	10 mm	10 mm
Træ .....	25 mm	25 mm
Omdrejninger (min <sup>-1</sup> ) .....	2 200	0 – 2 200
Længde .....	248 mm	248 mm
Vægt .....	1,2 kg	1,2 kg

- Ret til tekniske ændringer forbeholdes.
- Bemærk: Tekniske data kan variere fra land til land.

## Netsspænding

Maskinen må kun tilsluttes den netspænding, der er angivet på typeskiltet. Maskinen arbejder på enkeltfasede vekselspænding og er dobbeltisoleret iht. de europæiske normer og må derfor tilsluttes en stikkontakt uden jordtilslutning.

## Sikkerhedsforskrifter

For Deres egen sikkerheds skyld bør De sætte Dem ind i sikkerhedsforskrifterne.

## SPECIFIKKE SIKKERHEDSFORSKRIFTER

LAD IKKE tilvænning eller kendskab til denne maskine (opnået gennem gentaget brug) forhindre at sikkerhedsreglerne for boring overholdes. Hvis denne maskine anvendes uden hensyn til sikkerheden og på en forkert måde, kan resultatet blive alvorlig personskade.

1. Hold altid el-værktøj i dets gribeblader, når der udføres et arbejde, hvor maskinen kan komme i kontakt med skjulte el-ledninger eller dens egen ledning. Kontakt med en strømførende ledning, vil gøre uafdækkede metaldele på maskinen strømførende og give operatøren stød.
2. Sørg for, at De altid har sikkert fodfæste. Ved brug af maskinen i større højde bør De sikre Dem, at der ikke står personer nedenunder arbejdsområdet.
3. Hold maskinen med begge hænder.
4. Hold håndtaget på god afstand af roterende dele.
5. Læg ikke maskinen fra Dem, mens den stadig kører. Maskinen må kun køre, når den holdes med begge hænder.
6. Rør ikke ved bor, skruebit eller emnet lige når arbejdet er afsluttet. Delene kan være ekstremt varme og forårsage forbrændinger.
7. En del materialer indeholder kemikalier, som kan være giftige. Sørg for at forhindre inhalering af støv og kontakt med huden. Følg fabrikantens sikkerhedsforskrifter.

## GEM DISSE FORSKRIFTER.

## ADVARSEL:

MISBRUG eller forsømmelse af at følge de i denne brugsvejledning givne sikkerhedsforskrifter kan føre til, at De kommer alvorligt til skade.

## ANVENDELSE

## Montering eller afmontering af boret

## Vigtigt:

Sørg altid for, at maskinen er slukket og netstikket taget ud før boret monteres eller afmonteres.

## For 6409 (Fig. 1)

Boret monteres ved at sætte det helt ind i borepatronen. Stram borepatronen til med hånden. Sæt nøglen til borepatronen i hvert af de tre huller og stram til med uret. Sørg for at stramme alle tre huller lige meget til. Boret afmonteres ved at dreje borepatronsnøglen mod uret i blot et af hullerne og derefter løsne borepatronen med hånden. Nøglen til borepatronen bør altid opbevares i holderen efter endt brug.

## For 6410 (Fig. 2)

Hold fast i ringen og drej muffen mod uret for at åbne kæberne på borepatronen. Sæt boret helt ind i borepatronen. Hold godt fast i ringen og drej muffen med uret for at stramme borepatronen til. Boret afmonteres ved at holde fast i ringen og dreje muffen mod uret.

## Betjening (Fig. 3)

## ADVARSEL:

Før maskinen tændes, bør det altid kontrolleres, at afbryderkontakten fungerer korrekt og returnerer til "OFF" positionen, når den slippes.

## For 6409

Maskinen startes ved blot at trykke på kontakten. Slip kontakten for at stoppe. Ved vedvarende arbejde trykkes der på kontakten, hvorefter låseknapen trykkes ind. For at afbryde denne låste position, trykkes kontakten helt ind, hvorefter den slippes.

## For 6410

Maskinen startes ved blot at trykke på kontakten. Maskinhastigheden øges ved at øge trykket på kontakten. Slip kontakten for at stoppe. Ved vedvarende arbejde trykkes der på kontakten, hvorefter låseknapen trykkes ind. For at afbryde denne låste position, trykkes kontakten helt ind, hvorefter den slippes.

## Omskifterbetjening (Fig. 4)

### For 6410

#### ADVARSEL:

- Kontroller altid omdrejningsretningen før boringen påbegyndes.
- Anvend kun omskifterknappen efter at maskinen er helt stoppet. Hvis omdrejningsretningen ændres før maskinen er helt stoppet, kan det medføre beskadigelse af maskinen.

Denne maskinen har en omdrejningsvælger til at ændre omdrejningsretningen. Flyt omdrejningsvælgeren til ↕ for omdrejning med uret eller til ↴ for omdrejning mod uret.

#### Boring

- Boring i træ  
Ved boring i træ opnås det bedste resultat med træbor udstyret med en centerspids. Centerspidsen gør boringen lettere, idet den trækker værktøjet ind i emnet.
- Boring i metal  
For at forhindre at værktøjet skrider, når der startes på et hul, bør der laves en fordybning med en kørne og en hammer på det sted, hvor hullet skal bores. Placér spidsen af værktøjet i fordybningen og start boringen. Anvend en skæresmørelse, når der bores i metal. Undtaget er jern og messing, som skal bores tørre.

#### ADVARSEL:

- Overdrevent tryk på maskinen vil ikke gøre boringen hurtigere. I virkeligheden vil det kun medvirke til at beskadige spidsen på boret, forringe maskinens ydeevne og forkorte maskinens levetid.
- Maskinen/boret udsættes for en voldsom vridningspåvirkning, når der brydes igennem hullet. Hold maskinen godt fast og udvis forsigtighed, når boret begynder at bryde gennem emnet.
- Et bor, der har sat sig fast, kan nemt fjernes ved at sætte den omstyrede afbryderknop til modsat omdrejningsretning for at bakke ud. Boret kan dog bakke ukontrollabelt ud, hvis der ikke holdes godt fast på maskinen. (Kun for 6410)
- Mindre emner skal fastgøres forsvarligt i en skruestik eller lignende.

## VEDLIGEHOLDELSE

#### ADVARSEL:

Før der udføres noget arbejde på selve maskinen, skal De sikre Dem, at maskinen er slukket og netstikket trukket ud.

For at opretholde produktets sikkerhed og pålidelighed, bør istandsættelse, vedligeholdelse og justering kun foretages af et autoriseret Makita Service-Center.

#### TILBEHØR

#### ADVARSEL:

- Det følgende tilbehør og ekstraudstyr er anbefalet til brug med Deres Makita maskine, der er beskrevet i denne brugsanvisning. Anvendelse af andet tilbehør eller ekstraudstyr kan udgøre en risiko for personskade. Anvend kun tilbehør og ekstraudstyr til det beskrevne formål.

Hvis De har behov for yderligere detaljer om dette tilbehør, bedes De kontakte Deres lokale Makita Service Center.

- Nøgle til borepatron (For 6409)
- Borepatron uden nøgle (For 6410)

## Förklaring av allmän översikt

1 Chuck	4 Hylsa	7 Låsknapp
2 Chucknyckel	5 Ring	8 Rotationsomkopplare
3 Dra åt	6 Strömställare	

## TEKNISKA DATA

Modell	6409	6410
Borrkapacitet		
Stål .....	10 mm	10 mm
Trä .....	25 mm	25 mm
Varvtal (min <sup>-1</sup> ) .....	2 200	0 – 2 200
Total längd .....	248 mm	248 mm
Nettovikt .....	1,2 kg	1,2 kg

- På grund av det kontinuerliga programmet för forskning och utveckling, kan här angivna tekniska data ändras utan föregående meddelande.
- Observera: Tekniska data kan variera i olika länder.

## Strömförsörjning

Maskinen får endast anslutas till nät med samma spänning som anges på typplåten och kan endast köras med enfas växelström. Den är dubbelisolerad i enlighet med europeisk standard och kan därför anslutas till vägguttag som saknar skyddsjord.

## Säkerhetstips

För din egen säkerhets skull bör du läsa igenom de medföljande säkerhetsföreskrifterna.

## SÄRSKILDA SÄKERHETSREGLER

**GLÖM INTE** att strikt följa säkerhetsanvisningarna för bormaskinen ÄVEN efter det att du blivit van att använda den. Felaktig användning av denna maskin kan leda till allvarliga personskador.

1. Håll maskinerna i de isolerade handtagen när du utför arbete där du kan råka säga i en dold elkabel eller i maskinens egna sladd. De synliga metalldelarna på maskinen blir strömförande, om maskinen kommer i beröring med en strömförande ledning, och operatören får en elektrisk stöt.
2. Se alltid till att du står stadigt.  
Se till att det inte står någon under dig, när du arbetar på hög höjd.
3. Håll maskinen stadigt.
4. Håll händerna borta från roterande delar.
5. Lämna inte maskinen när det går. Använd endast maskinen när det hålls i händerna.
6. Vidrör inte borret eller arbetsstycket direkt efter avslutat arbete. De kan vara extremt heta och orsaka brännskador.
7. Vissa material innehåller kemikalier som kan vara giftiga. Se till att du inte andas in damm eller får det på huden. Följ anvisningarna i leverantörens materialsäkerhetsblad.

## SPARA DESSA ANVISNINGAR.

## VARNING:

**OVARSAM** hantering eller användning som inte följer säkerhetsanvisningarna i denna bruksanvisning kan orsaka allvarliga personskador.

## BRUKSANVISNING

## Montering och demontering av borret

Viktigt:

Se alltid till att maskinen är avstängd och nätkabeln urdragen innan borret monteras eller demonteras.

## För 6409 (Fig. 1)

För in borret i chucken så långt det går för att montera det. Dra åt chucken för hand. Sätt i chucknyckeln i vart och ett av de tre hålen och dra åt medurs. Var noga med att dra åt lika hårt i alla tre hålen.

Vrid chucknyckeln moturs i endast ett av hålen och lossa sedan chucken för hand för att ta bort borret. Glöm inte att återföra chucknyckeln till chucknyckelhållaren efter att den använts.

## För 6410 (Fig. 2)

Håll i ringen och vrid hylsan moturs för att öppna chucken. För in borret i chucken så långt som möjligt. Håll stadigt i ringen och vrid hylsan medurs för att dra åt chucken.

Håll i ringen och vrid hylsan moturs för att ta bort borret.

## Strömställarens funktion (Fig. 3)

FÖRSIKTIGHET:

Kontrollera alltid innan maskinens nätkabel sätts i att strömställaren fungerar normalt, och att den återgår till det avstängda läget ("OFF") när den släpps.

## För 6409

Tryck bara in strömställaren för att starta maskinen. Släpp strömställaren för att stanna maskinen. Tryck in strömställaren och tryck sedan på låsknappen för kontinuerlig drift. Tryck in strömställaren helt och släpp den sedan för att stanna maskinen från det låsta läget.

## För 6410

Tryck bara in strömställaren för att starta maskinen. Varvtalet ökar ju mer strömställaren trycks in. Släpp strömställaren för att stanna maskinen. Tryck in strömställaren och tryck sedan på låsknappen för kontinuerlig drift. Tryck in strömställaren helt och släpp den sedan för att stanna maskinen från det låsta läget.

## Rotationsomkopplarens funktion (Fig. 4)

### För 6410

#### FÖRSIKTIGHET:

- Kontrollera alltid rotationsriktningen före användning.
- Rör aldrig rotationsomkopplaren förrän maskinen har stannat helt. Att ändra rotationsriktningen innan maskinen har stannat kan skada maskinen.

Denna maskin är utrustad med en rotationsomkopplare för att ändra rotationsriktningen. För rotationsomkopplaren till läget ↕ för medurs rotation och till läget ⇩ för moturs rotation.

#### Borring

- Borring i trä  
Använd spiralborr med centrumskruv. Dessa borrar ger raka och fina hål och något tryck på maskinen erfordras ej, eftersom borrar drar ned sig självt.
- Borring i metall  
Gör först ett körnslag i materialet för att hindra borrar från att glida åt sidan i startögonblicket. Placera borrarspetsen i märket efter körnslaget, och påbörja borringen. Med undantag av mässing och gjutjärn bör en skärolja användas som smörjmedel vid all borring i metall.

#### FÖRSIKTIGHET:

- Alltför hårt tryck på maskinen kan skada borrarspetsen och därigenom försämra borrarfunktionen.
- Håll maskinen stadigt vid håltagning i metall. Risk finns alltid att borrar fastnar i själva genomgångsögonblicket med s.k. kickback som följd.
- Om borrar fastnar, tas det enklast loss genom omkastning av rotationsriktningen.  
(Endast för 6410)
- Spänn alltid fast små arbetsstycken.

## UNDERHÅLL

#### FÖRSIKTIGHET:

Förvissa dig alltid om att nätkabeln dragits ut ur vägguttaget och att maskinen är fränkopplad innan arbete utförs på maskinen.

För att bibehålla produktens säkerhet och tillförlitlighet, bör alltid reparationer, underhållsservice och justeringar utföras av auktoriserad Makita serviceverkstad.

#### TILLBEHÖR

##### FÖRSIKTIGHET!

- Dessa tillbehör och tillsatser rekommenderas för användning med den Makita-maskin som anges i den här bruksanvisningen. Om andra tillbehör eller tillsatser används finns det risk för personskador. Använd endast tillbehören och tillsatserna för de ändamål de uttryckligen är avsedda för.

Tillfråga din lokala återförsäljare av Makita-produkter om du behöver ytterligare hjälp med eller mer detaljer angående dessa tillbehör.

- Chuckyckel (För 6409)
- Snabbchuck (För 6410)

## Forklaring til generell oversikt

1 Chuck	4 Mansjett	7 Låseknapp
2 Chuck-nøkkel	5 Ring	8 Reverseringsbryter
3 Trekk til	6 Startbryter	

## TEKNISKE DATA

Modell	6409	6410
Borekapasitet		
Stål .....	10 mm	10 mm
Tre .....	25 mm	25 mm
Hastighet (min <sup>-1</sup> ) .....	2 200	0 – 2 200
Total lengde .....	248 mm	248 mm
Nettvekt .....	1,2 kg	1,2 kg

- Grunnet det kontinuerlige forsknings- og utviklingsprogrammet, forbeholder vi oss retten til å foreta endringer i tekniske data uten forvarsel.
- Merk: Tekniske data kan variere fra land til land.

## Strømforsyning

Maskinen må kun koples til den spenning som er angitt på typeskiltet og arbeider kun med enfas-vekselstrøm. Den er dobbelt verneisoleret i henhold til de Europeiske Direktiver og kan derfor også koples til stikkontakter uten jording.

## Sikkerhetstips

For din egen sikkerhets skyld ber vi deg lese de medfølgende sikkerhetsreglene.

## SPESIFIKKE SIKKERHETSREGLER

**IKKE LA hensynet til hva som er "behagelig" eller det faktum at du kjenner produktet godt (etter mange gangers bruk) gjøre deg mindre oppmerksom på sikkerhetsreglene for bruken av boret. Hvis du bruker dette elektroverktøyet på en farlig eller ukorrekt måte, kan du få alvorlige helseskader.**

1. Hold maskinen i de isolerte håndtakene når du utfører en operasjon der bladet kan komme i kontakt med skjulte ledninger eller ledningen til maskinen selv. Kontakt med en strømførende ledning vil gjøre at også metalldeler på verktøyet blir strømførende og utsette operatøren for elektrisk støt.
2. Sørg alltid for godt fotfeste. Påse at ingen befinner seg under når arbeidet foregår i høyden.
3. Hold maskinen i et fast grep.
4. Hold hendene unna bevegelige deler.
5. Forlat ikke maskinen mens det går. Verktøyet må bare betjenes når det holdes for hånd.
6. Rør ikke hverken bits eller materiale umiddelbart etter bruk; de kan være meget varme og forårsake forbrenninger.
7. Enkelte materialer inneholder kjemikalier som kan være giftige. Treff tiltak for å hindre innånding av støv og hudkontakt. Følg leverandørens sikkerhetsanvisninger.

## TA VARE PÅ DISSE INSTRUKSENE.

## ADVARSEL:

**MISBRUK av verktøyet eller mislighold av sikkerhetsreglene i denne brukerhåndboken kan resultere i alvorlige helseskader.**

## BRUKSANVISNINGER

## Montering og demontering av bits

## Viktig:

Verktøyet må alltid være avslått og støpslet tatt ut før montering eller demontering av bits.

## For 6409 (Fig. 1)

Bitset monteres ved å plassere det i chucken så langt det kan komme. Trekk chucken til for hånd. Plasser chuck-nøkkelen i de tre hullene etter tur og trekk til i medurs retning. Alle hullene må trekkes jevnt til. Bitset fjernes ved å vri chuck-nøkkelen moturs i ett av hullene og så løse chucken for hånd. Husk å sette chuck-nøkkelen tilbake på plass i chuck-holderen etter bruk.

## For 6410 (Fig. 2)

Ta fatt i ringen og drei mansjetten moturs slik at kloen åpner seg. Sett bitset inn i chucken så det langt det kan komme.

Hold godt fast i ringen og drei mansjetten moturs.

## Bryter (Fig. 3)

## NB!

Før maskinens støpsel settes i en stikkontakt, må det kontrolleres at bryteren virker som den skal og går tilbake til "OFF" når den slippes.

## For 6409

Maskinen startes ved å trykke på startbryteren. Slipp bryteren for å stoppe. For kontinuerlig drift trykkes først bryteren og så låseknappen inn. Låsen frigjøres ved å trykke bryteren helt inn og så slippe den.

## For 6410

Maskinen startes ved å trykke på startbryteren. Hastigheten øker med trykket på bryteren. Slipp bryteren for å stoppe. For kontinuerlig drift trykkes først bryteren og så låseknappen inn. Låsen frigjøres ved å trykke bryteren helt inn og så slippe den.

## Reversbryter (Fig. 4)

### For 6410

NB!

- Sjekk alltid rotasjonsretningen før bruk.
- Reversbryteren må bare betjenes etter at maskinen har stoppet helt. Hvis rotasjonsretningen endres før maskinen stanser, kan den gå i stykker.

Denne maskinen er utstyrt med en reverseringsbryter for å endre rotasjonsretningen. Vri reverseringsbryteren til ↑ posisjonen for rotasjon med urviseren, eller til ↓ posisjonen for rotasjon mot urviseren.

### Boring

- Boring i tre  
Bruk fortrinnsvis trebor med entringsgienger, man behøver da ikke bruke boretrykk, maskinen "mater" seg selv.
- Boring i metaller  
For å unngå at boret "vandrer" bruk et kjørner og lag et stort merke der hullet skal være.  
For å forlenge boret levetid ved boring i metaller, bør det brukes skjæreolje. Unntaket er boring i jern og messing. Disse skal bores tørt.

NB!

- Bruk ikke for stort boretrykk, for stort trykk ødelegger borespissen, arbeidet tar lengre tid og øker motorslitasjen.
- Meget store krefter påvirker boret i det moment boret bryter igjennom materialet. Hold maskinen i et godt grep, og utvis forsiktighet.
- Skulle boret kile seg fast, kan dette løsnes ved å reversere maskinen. Hold maskinen i et fast grep.  
(Kun for 6410)
- Ved boring i små gjenstander, sørg for at dette er godt festet med tvinge o.l.

## SERVICE

NB!

Før servicearbeider utføres på verktøyet må det passes på at denne er slått av og at støpselet er trukket ut av stikkkontakten.

For å garantere at maskinen arbeider sikkert og pålitelig bør reparasjoner, servicearbeider eller innstillinger utføres av et autorisert Makita-serviceverksted.

## TILBEHØR

NB!

- Dette tilbehøret eller utstyret anbefales til å brukes med ditt Makita-verktøy som er spesifisert i denne bruksanvisningen. Bruk av annet tilbehør eller utstyr kan medføre risiko for personskader. Tilbehør og utstyr må bare bruk til de formål de er beregnet til.

Kontakt nærmeste Makita-serviceverksted dersom du trenger videre opplysninger angående tilbehøret.

- Chucknøkkel (For 6409)
- Selvspennende chuck (For 6410)

## Yleisselostus

1 Istukka	4 Holkki	7 Lukituspainike
2 Istukka-avain	5 Rengas	8 Suunnanvaihtokytkin
3 Kiristyy	6 Liipaisinkytkin	

## TEKNISET TIEDOT

Malli	6409	6410
Porauskapasiteetti		
Teräs .....	10 mm	10 mm
Puu .....	25 mm	25 mm
Tyhjäkäyntinopeus (min <sup>-1</sup> ) .....	2 200	0 – 2 200
Kokonaispituus .....	248 mm	248 mm
Nettopaino .....	1,2 kg	1,2 kg

- Jatkuvan tutkimus- ja kehitysohjelman vuoksi pidämme oikeuden muuttaa tässä mainittuja teknisiä ominaisuuksia ilman ennakoilmoitusta.
- Huomaa: Tekniset ominaisuudet saattavat vaihdella eri maissa.

## Virransyöttö

Laitteen saa kytkeä ainoastaan virtalähteeseen, jonka jännite on sama kuin tyyppikilvessä ilmoitettu. Laitetta voidaan käyttää ainoastaan yksivaiheisella vaihtovirralla. Laitte on kaksinkertaisesti suojaeristetty eurooppalaisten standardien mukaisesti, ja se voidaan tästä syystä liittää maadoittamattomaan pistorasiaan.

## Turvaohjeita

Oman turvallisuutesi vuoksi lue mukana seuraavat turvaohjeet.

## ERITYISIÄ TURVALLISUUSOHJEITA

**ÄLÄ anna mukavuuden tai (toistuvan käytön tuoman) tottumuksen tuotteeseen korvata poran turvallisuusohjeiden ehdotonta noudattamista. Jos käytät tätä voimatyökalua turvattomasti tai väärin, seurauksena voi olla vakava loukkaantuminen.**

- Pitele sähkötyökonetta sen eristetyistä tartuntapinnoista tehdessäsi työtä, jossa liikkaava työkalu voi joutua kosketuksiin piilossa olevan johdon tai oman virtajohtonsa kanssa. Osuminen jännitteeseen johtoon saa näkyvissä olevat metalliosat jännitteisiksi ja aiheuttaa käyttäjälle sähköiskun.
- Varmista aina, että seisot tukevalla jalustalla. Tarkista, ettei ketään ole allasi käyttäessäsi laitetta korkeissa paikoissa.
- Pitele konetta tiukasti.
- Pidä kädet loitolla pyöristävistä osista.
- Älä laske käyvää laitetta käsistäsi. Käytä laitetta vain sen ollessa käsissäsi.
- Älä kosketa poranterää äläkä työkalua välittömästi työskentelyn jälkeen. Ne saattavat olla erittäin kuumia ja voivat polttaa ihoasi.
- Jotkin materiaalit sisältävät myrkyllisiä kemikaaleja. Varo hengittämästä pölyä ja vältä ihokontakteja. Noudata materiaalin toimittajan turvaohjeita.

## SÄILYÄ NÄMÄ OHJEET.

## VAROITUS:

**VÄÄRINKÄYTTÖ tai tässä ohjekirjassa mainittujen turvaohjeiden noudattamatta jättäminen voi aiheuttaa vakavan loukkaantumisen.**

## KÄYTTÖOHJEET

## Poran kiinnittäminen ja irrottaminen

Tärkeää:

Varmista aina ennen terän kiinnittämistä ja irrottamista, että kone on sammutettu ja virtajohto irrotettu pistorasiasta.

## Malli 6409 (Kuva 1)

Kiinnitä terä työntämällä se istukkaan niin syväälle kuin se menee. Kiristä istukka käsin. Aseta istukka-avain kuhunkin kolmesta reiästä ja kiristä myötäpäivään. Pidä huolta, että kiristät kaikki kolme reikää yhtä tiukalle.

Irrota terä kääntämällä istukka-avainta vastapäivään vain yhdessä reiässä. Irrota sitten terä käsin. Käytettyäsi istukka-avainta muista palauttaa se istukka-avaimen pitimeen.

## Malli 6410 (Kuva 2)

Pidä rengasta paikallaan ja kierrä holkkia vastapäivään, jolloin istukan leuat avautuvat. Aseta terä istukkaan mahdollisimman syväälle. Tartu renkaaseen tiukasti ja kierrä holkkia myötäpäivään, jolloin istukanleuat kiristyvät.

Terä irrotetaan pitämällä rengasta paikallaan ja kiertämällä holkkia vastapäivään.

## Kytkimen käyttäminen (Kuva 3)

VARO:

Ennen kuin kytket koneen virtalähteeseen, tarkista aina, että liipaisinkytkin toimii moitteettomasti ja että se palautuu vapautettaessa "OFF" -asentoon.

## Malli 6409

Kone käynnistetään yksinkertaisesti vetämällä liipaisimesta. Kone pysäytetään vapauttamalla liipaisin. Kone saadaan käymään jatkuvasti, kun vedetään liipaisinta ja painetaan lukituspainike sisään. Tämä lukitusasento puretaan vetämällä liipaisin pohjaan ja vapauttamalla se sitten.



## Malli 6410



Kone käynnistetään yksinkertaisesti vetämällä liipaisimesta. Koneen käyntinopeus kasvaa, kun liipaisinta vedetään voimakkaammin. Kone pysäytetään vapauttamalla liipaisin. Kone saadaan käymään jatkuvasti, kun vedetään liipaisinta ja painetaan lukituspainike sisään. Tämä lukitusasento puretaan vetämällä liipaisin pohjaan ja vapauttamalla se sitten.

## Pyörimissuunnan vaihtaminen (Kuva 4)

### Malli 6410

VARO:

- Tarkista terän pyörimissuunta aina ennen poraamista.
- Käytä suunnanvaihtokytkintä ainoastaan koneen ollessa täysin pysähdyksissä. Pyörimissuunnan vaihtaminen koneen käydessä saattaa vahingoittaa konetta.

Tämä kone on varustettu suunnanvaihtokytkimellä, jonka avulla voit vaihtaa koneen pyörimissuuntaa. Siirrä suunnanvaihtokytkin asentoon  kun haluat koneen pyörivän myötäpäivään ja asentoon  kun haluat koneen pyörivän vastapäivään.

## Poraaminen

- Poraaminen puuhun  
Poratessasi puuhun saat parhaan tuloksen puuporalla, joka on varustettu ohjausruuvilla. Ohjausruuvi vetää terän työkappaleeseen, mikä helpottaa poraamista.
- Poraaminen metalliin  
Tee porauskohtaan lovi pistepuikon ja vasaran avulla, jotta terä ei luistaisi aloittaessasi porata reikää. Aseta terän kärki loveen ja aloita poraaminen. Käytä jäähdytysseosta poratessasi metalliin. Poikkeuksen muodostavat rauta ja messinki. Niiden tulee olla kuivia porattaessa.

VARO:

- Koneen voimakas painaminen ei nopeuta poraamista. Itse asiassa tällainen liiallinen painaminen vain vahingoittaa terän kärkeä, heikentää koneen suorituskykyä ja lyhentää koneen käyttöikää.
- Koneeseen/terään kohdistuu erittäin suuri voima terän työntyessä työkappaleen läpi. Pidä laitteesta tiukasti kiinni ja ole varovainen, kun terä alkaa työntyä läpi työkappaleen toiselta puolelta.
- Juuttunut terä saadaan irrotettua yksinkertaisesti asettamalla pyörimisliike päinvastaiseksi kytkimen avulla. Pyörivä terä työntyy takaisinpäin. Kone voi kuitenkin liikkua äkillisesti taaksepäin, jollet pidä siitä lujasti kiinni. (Ainoastaan mallille 6410)
- Kiinnitit pienet työkappaleet aina ruuvipenkkiin tai vastaavaan kiinnityslaitteeseen.

## HUOLTO

VARO:

Ennen koneelle tehtäviä huoltotoimia on varmistettava, että se on sammutettu ja akku irrotettu.

Laitteen käyttövarmuuden ja turvallisuuden vuoksi korjaukset ja muut huolto- ja säätötyöt saa suorittaa ainoastaan Makitan hyväksymä huoltopiste.

## LISÄVARUSTEET

VARO:

- Näitä lisävarusteita ja -laitteita suositellaan käytettäväksi tässä ohjekirjassa mainitun Makitan koneen kanssa. Minkä tahansa muun lisävarusteen tai -laitteen käyttäminen voi aiheuttaa loukkaantumisvaaran. Käytä lisävarusteita ja -laitteita vain niiden käyttötarkoituksen mukaisesti.

Jos tarvitset yksityiskohtaisempia tietoja näistä lvarusteista, ota yhteys paikalliseen Makitan huoltoon.

- Istukka-avain (Malli 6409)
- Pikaistukka (Malli 6410)

## Περιγραφή γενικής άποψης

1 Σφικτήρας	4 Μανίκι	7 Κουμπί κλειδώματος
2 Σταυρόκλειδο	5 Δακτυλίδι	8 Μοχλός διακόπτη
3 Σφίξετε	6 Σκανδάλη διακόπτης	αντιστροφής

## ΤΕΧΝΙΚΑ ΧΑΡΑΚΤΗΡΙΣΤΙΚΑ

Μοντέλο	6409	6410
Ικανότητες τρυπανίσματος		
Ατσάλι .....	10 χιλ.	10 χιλ.
Ξύλο .....	25 χιλ.	25 χιλ.
Ταχύτητα χωρίς φορτίο (min <sup>-1</sup> ) .....	2.200	0 – 2.200
Ολικό μήκος .....	248 χιλ.	248 χιλ.
Βάρος καθαρό .....	1,2 Χγρ	1,2 Χγρ

• Λόγω του ότι καταβάλλομε προσπάθειες μέσω της έρευνας και περαιτέρω εξέλιξης για τα προϊόντα μας επιφυλασσόμεθα αχετικά με τροποποιήσεις για τα τεχνικά χαρακτηριστικά που αναφέρονται εδώ.

• Παρατήρηση: Τα τεχνικά χαρακτηριστικά μπορεί να διαφέρουν από χώρα σε χώρα.

## Ρευματοδότηση

Το μηχάνημα επιτρέπεται να συνδεθεί μόνο σε ρεύμα που διαθέτει τάση όπως αυτή που αναγράφεται στην πινακίδα του τύπου, και μπορεί να λειτουργήσει μόνο με μονοφασική παροχή εναλλασσόμενου ρεύματος. Τα μηχανήματα του τύπου αυτού διαθέτουν διπλή μόνωση βάσει Ευρωπαϊκών Πρωτύπων και μπορούν επομένως να συνδεθούν σε ρευματοδότες χωρίς σύρμα γείωσης.

## Οδηγίες ασφάλειας

Για την ατομική σας ασφάλεια ανατρέξτε στις εσώκλειστες οδηγίες Ασφάλειας.

## ΕΙΔΙΚΟΙ ΚΑΝΟΝΕΣ ΑΣΦΑΛΕΙΑΣ

**ΜΗΝ** επιτρέπετε στην βολικότητα ή εξοικείωση με το προϊόν (που αποκτήθηκε από επανειλημμένη χρήση) να αντικαταστήσει την αυστηρή προσήλωση στους κανόνες ασφάλειας του τρυπανιού. Εάν χρησιμοποιήσετε αυτό το ηλεκτρικό εργαλείο χωρίς ασφάλεια ή με εσφαλμένο τρόπο, μπορεί να υποστείτε σοβαρό προσωπικό τραυματισμό.

1. Κρατάτε τα ηλεκτρικά εργαλεία από τις μονωμένες επιφάνειες πιασίματος όταν εκτελείτε μία λειτουργία όπου το εργαλείο κοπής μπορεί να κάνει επαφή με κρυμμένα καλώδια ή και με το δικό του κορδόνι. Επαφή με ένα ηλεκτροφόρο καλώδιο θα μπορούσε να έχει ως αποτέλεσμα να καταστούν και τα εκτεθειμένα μεταλλικά τμήματα του εργαλείου ηλεκτροφόρα και να προκαλέσουν ηλεκτροπληξία στον χειριστή.
2. Πάντοτε να είστε σίγουροι ότι πατάτε σταθερά. Σιγουρευτείτε ότι δεν βρίσκεται κανείς από κάτω όταν χρησιμοποιείτε το μηχάνημα σε υψηλές θέσεις.
3. Κρατάτε το μηχάνημα σταθερά.
4. Κρατάτε τα χέρια σας μακριά από τα περιστρεφόμενα μέρη.
5. Μην αφήνετε το μηχάνημα να λειτουργεί. Χρησιμοποιείτε το μηχάνημα μόνο όταν το κρατάτε.

6. Μην αγγίζετε την αιχμή ή το αντικείμενο εργασίας αμέσως μετά τη λειτουργία. Μπορεί να είναι εξαιρετικά θερμά και να σας προκαλέσουν εγκαύματα.

7. Μερικά υλικά περιέχουν χημικές ουσίες που μπορεί να είναι τοξικές. Προσέχετε να μην εισπνεύσετε σκόνη και να μην έχετε δερματική επαφή. Ακολουθείστε τις οδηγίες ασφάλειας του προμηθευτή των υλικών.

## ΦΥΛΑΞΤΕ ΤΙΣ ΟΔΗΓΙΕΣ ΑΥΤΕΣ.

## ΠΡΟΕΙΔΟΠΟΙΗΣΗ:

**ΚΑΚΗ ΧΡΗΣΗ** ή αμέλεια να ακολουθήσετε τους κανόνες ασφάλειας που διατυπώνονται σ' αυτό το εγχειρίδιο οδηγιών μπορεί να προκαλέσει σοβαρό προσωπικό τραυματισμό.

## ΟΔΗΓΙΕΣ ΧΡΗΣΗΣ

## Τοποθέτηση ή αφαίρεση αιχμής τρυπανιού.

Σημαντικό:

Πάντοτε βεβαιώνετε ότι το μηχάνημα είναι σβηστό και βγαλμένο από το ρεύμα πριν τοποθετήσετε ή αφαιρέσετε την αιχμή.

## Για 6409 (Εικ. 1)

Για να τοποθετήσετε την αιχμή, τοποθετήστε τη στο σφικτήρα όσο βαθειά μπορεί να πάει. Σφίξτε το σφικτήρα με το χέρι. Τοποθετήστε το σταυρόκλειδο σε κάθε μία από τις τρεις τρύπες και σφίξτε δεξιόστροφα. Προσέχετε να σφίξετε και τις τρεις τρύπες ισοδύναμα.

Για να αφαιρέσετε την αιχμή, στρίψτε το σταυρόκλειδο αριστερόστροφα σε μία μόνο τρύπα, μετά χαλαρώστε το σφικτήρα με το χέρι. Αφού χρησιμοποιήσετε το σταυρόκλειδο, μη ξεχάσετε να το ξαναβάλετε στη θέση του.

## Για 6410 (Εικ. 2)

Κρατήστε το δακτυλίδι και στρίψτε το μανίκι αριστερόστροφα για να ανοίξετε τις σιαγόνες του σφικτήρα. Τοποθετήστε την αιχμή στο σφικτήρα όσο βαθειά μπορεί να πάει. Κρατήστε το δακτυλίδι σταθερά και στρίψτε το μανίκι δεξιόστροφα για να σφίξετε το σφικτήρα.

Για να αφαιρέσετε την αιχμή, κρατήστε το δακτυλίδι και στρίψτε το μανίκι αριστερόστροφα.

### Λειτουργία διακόπτη (Εικ. 3)

#### ΠΡΟΣΟΧΗ:

Πριν βάλετε το μηχάνημα στο ρεύμα, πάντοτε ελέγχετε να δείτε ότι η σκανδάλη διακόπτης ενεργοποιείται κανονικά και επανέρχεται στη θέση "OFF" όταν ελευθερώνεται.

#### Για 6409

Για να ξεκινήσετε το μηχάνημα, απλώς τραβήχτε τη σκανδάλη. Αφήστε τη σκανδάλη να σταματήσει. Για συνεχή λειτουργία, τραβήχτε τη σκανδάλη και μετά σπρώχτε μέσα το κουμπί κλειδώματος. Για να σταματήσετε το μηχάνημα από τη κλειδωμένη θέση, τραβήχτε τη σκανδάλη πλήρως και μετά αφήστε τη.

#### Για 6410



Για να ξεκινήσετε το μηχάνημα, απλώς τραβήχτε τη σκανδάλη. Η ταχύτητα του μηχανήματος αυξάνεται με αύξηση της πίεσης στη σκανδάλη. Αφήστε τη σκανδάλη να σταματήσει. Για συνεχή λειτουργία, τραβήχτε τη σκανδάλη και μετά σπρώχτε μέσα το κουμπί κλειδώματος. Για να σταματήσετε το μηχάνημα από τη κλειδωμένη θέση, τραβήχτε τη σκανδάλη πλήρως και μετά αφήστε τη.

### Αντιστροφή λειτουργίας διακόπτη (Εικ. 4)

#### Για 6410

#### ΠΡΟΣΟΧΗ:

- Πάντοτε ελέγχετε τη διεύθυνση περιστροφής πριν το τρυπάνισμα.
- Χρησιμοποιείτε το μοχλό διακόπτη αντιστροφής μόνο αφού το μηχάνημα έχει σταματήσει τελείως. Αλλαγή της διεύθυνσης περιστροφής πριν το μηχάνημα σταματήσει μπορεί να προκαλέσει ζημιά στο μηχάνημα.

Αυτό το μηχάνημα έχει ένα διακόπτη αντιστροφής για να αλλάζει τη φορά περιστροφής. Μετακινείστε το μοχλό διακόπτη αντιστροφής στη θέση  για δεξιόστροφη περιστροφή ή στη θέση  για αριστερόστροφη περιστροφή.

### Λειτουργία τρυπάνισματος

#### • Τρυπάνισμα σε ξύλο

Όταν τρυπάτε ξύλο μπορείτε να πετύχετε τα καλύτερα αποτελέσματα με τρυπάνια ξύλου που είναι εφοδιασμένα με καθοδηγητική βίδα. Η καθοδηγητική βίδα κάνει το τρυπάνισμα πιο εύκολο με το να τραβά το τρυπάνι προς τα μέσα του τεμαχίου εργασίας.

#### • Τρυπάνισμα σε μέταλλο

Για να σταματήσετε το τρυπάνι από του να γλιστρήσει όταν αρχίζετε μια τρύπα, κάντε ένα βαθούλωμα με ένα ζουμπά και χτυπήστε στο σημείο που θέλετε να τρυπήσετε. Βάλτε τη μύτη του τρυπανιού στο βαθούλωμα και αρχίστε το τρυπάνισμα.

Όταν τρυπάτε μέταλλα να χρησιμοποιείτε κοπτικό λιπαντικό. Οι εξαιρέσεις είναι το σίδερο και ο μπρούντζος που πρέπει να τρυπώνται ξηρά.

#### ΠΡΟΣΟΧΗ:

- Βάζοντας υπερβολική πίεση πάνω στο μηχάνημα η ταχύτητα του τρυπανιού δεν αυξάνεται. Στην πραγματικότητα αυτή η υπερβολική πίεση θα καταστρέψει τη μύτη του τρυπανιού, μειώνοντας την αποδοτικότητα του μηχανήματος και την διάρκεια ζωής του.
- Τη στιγμή που το τρυπάνι ανοίγει την τρύπα, πάνω στο τρυπάνι/μηχάνημα ενεργεί τεράστια δύναμη. Κρατάτε το μηχάνημα γερά και να είσατε προσεκτικοί όταν το τρυπάνι αρχίζει να μπαίνει στο τεμάχιο εργασίας.
- Αν το τρυπάνι κολλήσει μπορείτε να το ελευθερώσετε εύκολα αν αντιστρέψετε την κατεύθυνση περιστροφής για να βγει έξω από την τρύπα το μηχάνημα. Αν όμως δεν κρατάτε το μηχάνημα γερά μπορεί να βγει έξω απότομα. (Μόνο για 6410)
- Πάντοτε να στερεώνετε μικρά τεμάχια εργασίας σε μία μέγγενη ή σε κάποιο παρόμοιο στερεωτικό εργαλείο.

### ΣΥΝΤΗΡΗΣΗ

#### ΠΡΟΣΟΧΗ:

Πριν την εκτέλεση εργασιών με τη μηχανή σβήνομε πάντα τη μηχανή και βγάζομε τη πρίζα.

Για τη διασφάλιση της σιγουριάς και αξιοπιστίας των προϊόντων μας πρέπει οι επισκευές, εργασίες συντήρησης ή ρυθμίσεις να εκτελούνται από εξουσιοδοτημένα εργαστήρια σέρβις πελατών Μάκιτα.

### ΕΞΑΡΤΗΜΑΤΑ

#### ΠΡΟΣΟΧΗ:

- Αυτά τα εξαρτήματα ή προσαρτήματα συνιστώνται για χρήση με το εργαλείο Μάκιτα που περιγράφηκε στις οδηγίες αυτές. Η χρήση οτιδήποτε άλλων εξαρτημάτων ή προσαρτημάτων μπορεί να προκαλέσει κίνδυνο τραυματισμού σε άτομα. Χρησιμοποιείτε τα εξαρτήματα ή προσαρτήματα μόνο για την χρήση που προορίζονται.

Εάν χρειάζεστε οποιαδήποτε βοήθεια για περισσότερες πληροφορίες σε σχέση με αυτά τα εξαρτήματα, αποτανθείτε στο τοπικό σας κέντρο εξυπηρέτησης Μάκιτα.

#### • Σταυρόκλειδο (Για 6409)

#### • Σφιγτήρας τρυπανιού χωρίς κλειδί (Για 6410)

**ENGLISH****EC-DECLARATION OF CONFORMITY**

We declare under our sole responsibility that this product is in compliance with the following standards of standardized documents,

EN60745, EN55014, EN61000

in accordance with Council Directives, 73/23/EEC, 89/336/EEC and 98/37/EC.

**FRANÇAISE****DÉCLARATION DE CONFORMITÉ CE**

Nous déclarons sous notre entière responsabilité que ce produit est conforme aux normes des documents standardisés suivants,

EN60745, EN55014, EN61000

conformément aux Directives du Conseil, 73/23/CEE, 89/336/CEE et 98/37/EG.

**DEUTSCH****CE-KONFORMITÄTSERKLÄRUNG**

Hiermit erklärt wir unter unserer alleinigen Verantwortung, daß dieses Produkt gemäß den Ratsdirektiven 73/23/EWG, 89/336/EWG und 98/37/EG mit den folgenden Normen von Normendokumenten übereinstimmen:

EN60745, EN55014, EN61000.

**ITALIANO****DICHIARAZIONE DI CONFORMITÀ  
CON LE NORME DELLA COMUNITÀ EUROPEA**

Dichiariamo sotto la nostra sola responsabilità che questo prodotto è conforme agli standard di documenti standardizzati seguenti:

EN60745, EN55014, EN61000

secondo le direttive del Consiglio 73/23/CEE, 89/336/CEE e 98/37/CE.

**NEDERLANDS****EG-VERKLARING VAN CONFORMITEIT**

Wij verklaren hierbij uitsluitend op eigen verantwoordelijkheid dat dit produkt voldoet aan de volgende normen van genormaliseerde documenten,

EN60745, EN55014, EN61000

in overeenstemming met de richtlijnen van de Raad 73/23/EEC, 89/336/EEC en 98/37/EC.

**ESPAÑOL****DECLARACIÓN DE CONFORMIDAD DE LA CE**

Declaramos bajo nuestra sola responsabilidad que este producto cumple con las siguientes normas de documentos normalizados,

EN60745, EN55014, EN61000

de acuerdo con las directivas comunitarias, 73/23/EEC, 89/336/EEC y 98/37/CE.

Yasuhiko Kanzaki CE 2005



Director	Amministratore
Directeur	Directeur
Direktor	Director

**MAKITA INTERNATIONAL EUROPE LTD.**

Michigan Drive, Tongwell, Milton Keynes,  
Bucks MK15 8JD, ENGLAND

Responsible manufacturer:	Produttore responsabile:
Fabricant responsable :	Verantwoordelijke fabrikant:
Verantwortlicher Hersteller:	Fabricante responsable:

Makita Corporation Anjo Aichi Japan

**PORTUGUÊS****DECLARAÇÃO DE CONFORMIDADE DA CE**

Declaramos sob inteira responsabilidade que este produto obedece às seguintes normas de documentos normalizados,

EN60745, EN55014, EN61000

de acordo com as directivas 73/23/CEE, 89/336/CEE e 98/37/CE do Conselho.

**DANSK****EU-DEKLARATION OM KONFORMITET**

Vi erklærer hermed på eget ansvar, at dette produkt er i overensstemmelse med de følgende standarder i de norm-sættende dokumenter,

EN60745, EN55014, EN61000

i overensstemmelse med Rådets Direktiver 73/23/EEC, 89/336/EEC og 98/37/EC.

**SVENSKA****EG-DEKLARATION OM ÖVERENSSTÄMMELSE**

Under eget ansvar deklarerar vi härmed att denna produkt överensstämmer med följande standardiseringar för standardiserade dokument,

EN60745, EN55014, EN61000

i enlighet med EG-direktiven 73/23/EEC, 89/336/EEC och 98/37/EC.

**NORSK****EU's SAMSVARS-ERKLÆRING**

Vi erklærer på eget ansvar at dette produktet er i overensstemmelse med følgende standard i de standardiserte dokumenter:

EN60745, EN55014, EN61000,

i samsvar med Råds-direktivene, 73/23/EEC, 89/336/EEC og 98/37/EC.

**SUOMI****VAKUUTUS EC-VASTAAVUUDESTA**

Yksinomaisesti vastuullisina ilmoitamme, että tämä tuote on seuraavien standardoitujen dokumenttien standardien mukainen,

EN60745, EN55014, EN61000

neuvoston direktiivien 73/23/EEC, 89/336/EEC ja 98/37/EC mukaisesti.

**ΕΛΛΗΝΙΚΑ****ΔΗΛΩΣΗ ΣΥΜΜΟΡΦΩΣΗΣ ΕΚ**

Δηλώνουμε υπό την μοναδική μας ευθύνη ότι αυτό το προϊόν βρίσκεται σε Συμφωνία με τα ακόλουθα πρότυπα τυποποιημένων εγγράφων,

EN60745, EN55014, EN61000

σύμφωνα με τις Οδηγίες του Συμβουλίου, 73/23/EEC, 89/336/EEC και 98/37/ΚΕ.

Yasuhiko Kanzaki CE 2005



Director	Διευθυντής
Direktør	Johtaja
Direktör	Διευθυντής

**MAKITA INTERNATIONAL EUROPE LTD.**

Michigan Drive, Tongwell, Milton Keynes,  
Bucks MK15 8JD, ENGLAND

Fabricante responsável:	Ανσvarlig produsent:
Ανσvarlig fabrikant:	Vastaava valmistaja:
Ανσvarig tillverkare:	Υπεύθυνος κατασκευαστής:

Makita Corporation Anjo Aichi Japan

**ENGLISH****For European countries only****Noise and Vibration**

The typical A-weighted sound pressure level is 77 dB (A).  
Uncertainty is 3 dB (A).

The noise level under working may exceed 85 dB (A).

– Wear ear protection. –

The typical weighted root mean square acceleration value is not more than 2,5 m/s<sup>2</sup>.

These values have been obtained according to EN60745.

**FRANÇAISE****Pour les pays d'Europe uniquement****Bruit et vibrations**

Le niveau de pression sonore pondérée type A est de 77 dB (A).

L'incertitude de mesure est de 3 dB (A).

Le niveau de bruit en fonctionnement peut dépasser 85 dB (A).

– Porter des protecteurs anti-bruit. –

L'accélération pondérée ne dépasse pas 2,5 m/s<sup>2</sup>.

Ces valeurs ont été obtenues selon EN60745.

**DEUTSCH****Nur für europäische Länder****Geräusch- und Vibrationsentwicklung**

Der typische A-bewertete Schalldruckpegel beträgt 77 dB (A).

Die Abweichung beträgt 3 dB (A).

Der Lärmpegel kann während des Betriebs 85 dB (A) überschreiten.

– Gehörschutz tragen. –

Der gewichtete Effektivwert der Beschleunigung beträgt nicht mehr als 2,5 m/s<sup>2</sup>.

Diese Werte wurden gemäß EN60745 erhalten.

**ITALIANO****Modello per l'Europa soltanto****Rumore e vibrazione**

Il livello di pressione sonora pesata secondo la curva A è di 77 dB (A).

L'incertezza è di 3 dB (A).

Il livello di rumore durante il lavoro potrebbe superare gli 85 dB (A).

– Indossare i paraorecchi. –

Il valore quadratico medio di accelerazione non supera i 2,5 m/s<sup>2</sup>.

Questi valori sono stati ottenuti in conformità EN60745.

**NEDERLANDS****Aleen voor Europese landen****Geluidsniveau en trilling**

Het typische A-gewogen geluidsdruk-niveau is 77 dB (A).  
Onzekerheid is 3 dB (A).

Tijdens het werken kan het geluidsniveau 85 dB (A) overschrijden.

– Draag oorbeschermers. –

De typische gewogen effectieve versnellingswaarde is niet meer dan 2,5 m/s<sup>2</sup>.

Deze waarden werden verkregen in overeenstemming met EN60745.

**ESPAÑOL****Para países europeos solamente****Ruido y vibración**

El nivel de presión sonora ponderada A es de 77 dB (A).  
Incerteza 3 dB (A).

El nivel de ruido en condiciones de trabajo puede que sobrepase los 85 dB (A).

– Póngase protectores en los oídos. –

El valor ponderado de la aceleración no sobrepasa los 2,5 m/s<sup>2</sup>.

Estos valores han sido obtenidos de acuerdo con EN60745.

**PORTUGUÊS****Só para países Europeus****Ruído e vibração**

O nível normal de pressão sonora A é 77 dB (A).

A incerteza é de 3 dB (A).

O nível de ruído durante o trabalho pode exceder 85 dB (A).

– Utilize protectores para os ouvidos –

O valor médio da aceleração é inferior a  $2,5 \text{ m/s}^2$ .

Estes valores foram obtidos de acordo com EN60745.

**DANSK****Kun for lande i Europa****Lyd og vibration**

Det typiske A-vægtede lydtryksniveau er 77 dB (A).

Der er en usikkerhed på 3 dB (A).

Støjniveauet under arbejde kan overstige 85 dB (A).

– Bær høreværn. –

Den vægtede effektive accelerationsværdi overstiger ikke  $2,5 \text{ m/s}^2$ .

Disse værdier er beregnet i overensstemmelse med EN60745.

**SVENSKA****Endast för Europa****Buller och vibration**

Den typiska A-vägda ljudtrycksnivån är 77 dB (A).

Osäkerheten är 3 dB (A).

Bullernivån under pågående arbete kan överstiga 85 dB (A).

– Använd hörselskydd –

Det typiskt vägda effektivvärdet för acceleration överstiger inte  $2,5 \text{ m/s}^2$ .

Dessa värden har erhållits i enlighet med EN60745.

**NORSK****Gjelder bare land i Europa****Støy og vibrasjon**

Det vanlige A-verktet lydtrykksnivå er 77 dB (A).

Usikkerheten er på 3 dB (A).

Under bruk kan støynivået overskride 85 dB (A).

– Benytt hørselvern. –

Den typiske vektete effektive akselerasjonsverdi overstiger ikke  $2,5 \text{ m/s}^2$ .

Disse verdiene er beregnet eller målt i samsvar med EN60745.

**SUOMI****Vain Euroopan maat****Melutaso ja värinä**

Tyypillinen A-painotettu äänenpainetaso on 77 dB (A).

Epävarmuus on 3 dB (A).

Melutaso työpaikalla saattaa ylittää 85 dB (A).

– Käytä kuulosuojaimia. –

Tyypillinen kiihtyvyyden painotettu tehollisarvo ei ylitä  $2,5 \text{ m/s}^2$ .

Nämä arvot on mitattu normin EN60745 mukaisesti.

**ΕΛΛΗΝΙΚΑ****Μόνο για χώρες της Ευρώπης****Θόρυβος και κραδασμός**

Η τυπική A-μετρούμενη ηχητική πίεση είναι 77 dB (A).

Η Αβεβαιότητα είναι 3 dB (A).

Η ένταση ήχου υπο συνθήκες εργασίας μπορεί να υπερβεί τα 85 dB (A).

– Φοράτε ωτοασπίδες. –

Η τυπική αξία της μετρούμενης ρίζας του μέσου τετραγώνου της επιτάχυνσης δεν ξεπερνά τα  $2,5 \text{ m/s}^2$ .

Αυτές οι τιμές έχουν σημειωθεί σύμφωνα με το EN60745.

**Makita Corporation**  
Anjo, Aichi, Japan

884093F990