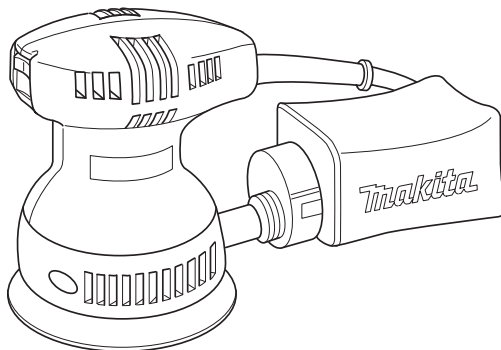




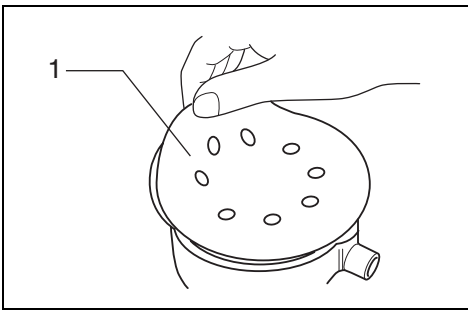
<b>GB</b>	<b>Random Orbit Sander</b>	<b>Instruction Manual</b>
<b>F</b>	<b>Ponceuse orbitale à disque</b>	<b>Manuel d'instructions</b>
<b>D</b>	<b>Exzentrerschleifer</b>	<b>Betriebsanleitung</b>
<b>I</b>	<b>Levigatrice rotorbitale</b>	<b>Istruzioni per l'uso</b>
<b>NL</b>	<b>Excenter schuurmachine</b>	<b>Gebruiksaanwijzing</b>
<b>E</b>	<b>Lijadora orbital</b>	<b>Manual de instrucciones</b>
<b>P</b>	<b>Lixadeira rotorbital</b>	<b>Manual de instruções</b>
<b>DK</b>	<b>Excentersliber</b>	<b>Brugsanvisning</b>
<b>S</b>	<b>Excenterslipmaskin</b>	<b>Bruksanvisning</b>
<b>N</b>	<b>Eksentersliper</b>	<b>Bruksanvisning</b>
<b>SF</b>	<b>Epäkeskohiomakone</b>	<b>Käyttöohje</b>
<b>GR</b>	<b>Λειαντής τυχαίας τροχιάς</b>	<b>Οδηγίες χρήσεως</b>

**BO5010**  
**BO5011**

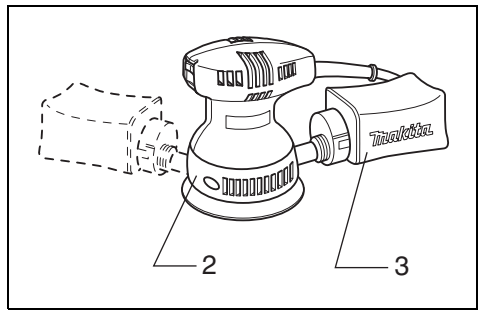


BO5010 : Hook-and-loop system  
BO5010 : Système auto-agrippant  
BO5010 : Klettverschluß-System  
BO5010 : Sistema di adesione a contatto  
BO5010 : Klittenbandsysteem  
BO5010 : Sistema de gancho y anillo  
BO5010 : Sistema de velcro  
BO5010 : Burre-system  
BO5010 : Kardborresystem  
BO5010 : Borrelås-system  
BO5010 : Koukkukiinnitys  
BO5010 : Σύστημα γάντζου και βρόγχου

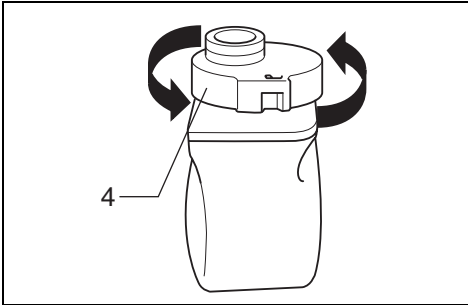
BO5011 : Pressure-sensitive adhesive system  
BO5011 : Système à disque adhésif  
BO5011 : Druckempfindliches Haftsystem  
BO5011 : Sistema di adesione sensibile pressione  
BO5011 : Drukgevoelig kleefstysteem  
BO5011 : Sistema adhesivo sensible a la presión  
BO5011 : Sistema adesivo sensível à pressão  
BO5011 : Trykfølsomt klæbesystem  
BO5011 : Tryckkänsligt fasthäftningssystem  
BO5011 : Trykkfølsomt klebesystem  
BO5011 : Paineherkkä kiinnitys  
BO5011 : Σύστημα αυτοκόλλητου ευαισθησίας στην πίεση



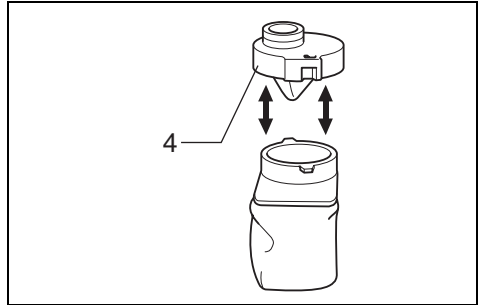
1



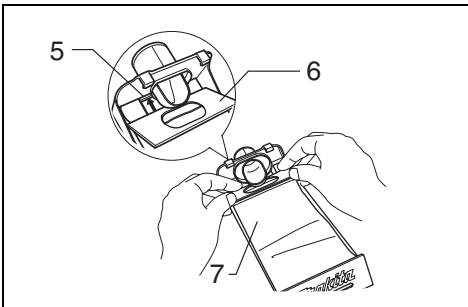
2



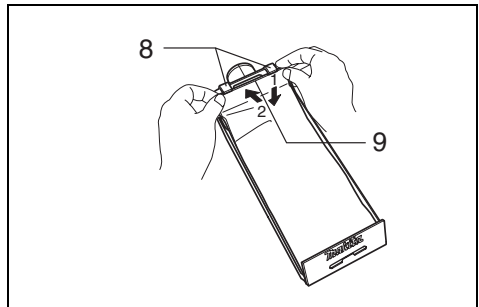
3



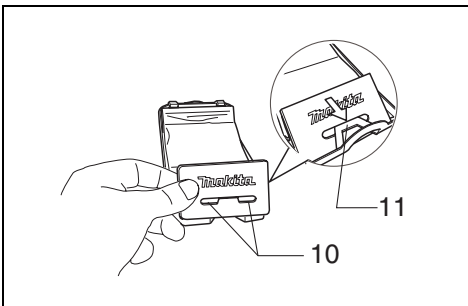
4



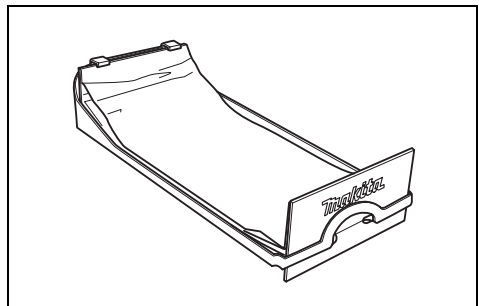
5



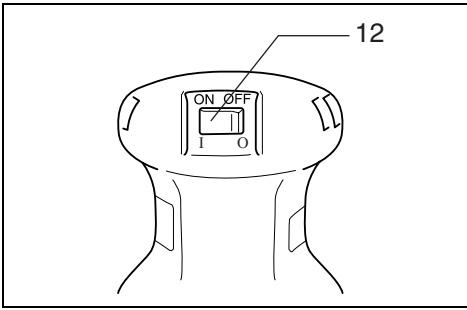
6



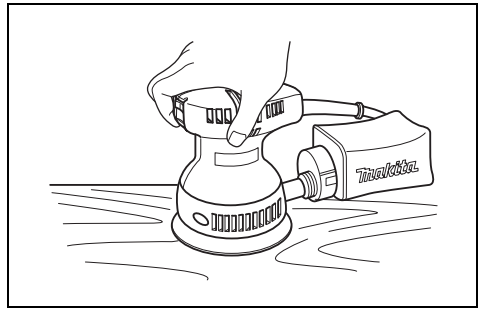
7



8



9



10

**Explanation of general view**

1 Abrasive disc	5 Groove	9 Upper part
2 Skirt	6 Front fixing cardboard	10 Notch
3 Dust bag	7 Front side of paper dust bag	11 Guide
4 Dust nozzle	8 Claws	12 Switch

**SPECIFICATIONS**

<b>Model</b>	<b>BO5010</b>
	<b>BO5011</b>
Pad size .....	123 mm
Orbits per minute (min <sup>-1</sup> ) .....	12,000
Dimensions (L x W x H) .....	150 x 123 x 145 mm
Net weight .....	1.2 kg

- Due to our continuing program of research and development, the specifications herein are subject to change without notice.
- Note: Specifications may differ from country to country.

**Intended use**

The tool is intended for the sanding of large surface of wood, plastics and metal materials as well as painted surfaces.

**Power supply**

The tool should be connected only to a power supply of the same voltage as indicated on the nameplate, and can only be operated on single-phase AC supply. They are double-insulated in accordance with European Standard and can, therefore, also be used from sockets without earth wire.

**Safety hints**

For your own safety, please refer to the enclosed safety instructions.

**SPECIFIC SAFETY RULES**

GEB021-1

**DO NOT let comfort or familiarity with product (gained from repeated use) replace strict adherence to sander safety rules. If you use this tool unsafely or incorrectly, you can suffer serious personal injury.**

1. **Hold power tools by insulated gripping surfaces when performing an operation where the cutting tool may contact hidden wiring or its own cord.** Contact with a "live" wire will make exposed metal parts of the tool "live" and shock the operator.
2. **Always use safety glasses or goggles. Ordinary eye or sun glasses are NOT safety glasses.**
3. **Hold the tool firmly.**
4. **Do not leave the tool running. Operate the tool only when hand-held.**
5. **This tool has not been waterproofed, so do not use water on the workpiece surface.**
6. **Ventilate your work area adequately when you perform sanding operations.**
7. **Some material contains chemicals which may be toxic. Take caution to prevent working dust inhalation and skin contact. Follow material supplier safety data.**

8. **Use of this tool to sand some products, paints and wood could expose user to dust containing hazardous substances. Use appropriate respiratory protection.**
9. **Be sure that there are no cracks or breakage on the pad before use. Cracks or breakage may cause a personal injury.**

**SAVE THESE INSTRUCTIONS.**

**WARNING:**

**MISUSE or failure to follow the safety rules stated in this instruction manual may cause serious personal injury.**

**OPERATING INSTRUCTIONS**

**Installing or removing abrasive disc (Fig. 1)**

**CAUTION:**

Always be sure that the tool is switched off and unplugged before installing or removing the abrasive disc.

**For BO5010**

To install the abrasive disc, first remove all dirt or foreign matter from the pad. Then attach the abrasive disc to the pad, using the hook-and-loop system of the abrasive disc and the pad. Be careful to align the holes in the abrasive disc with those in the pad.

To remove the disc from the pad, just pull up from its edge.

**CAUTION:**

Always use hook-and-loop system abrasive discs. Never use pressure-sensitive abrasive discs.

**For BO5011**

To install the abrasive disc, first remove all dirt or foreign matter from the pad. Then peel off the backing paper from the abrasive disc and attach the abrasive disc to the pad. Be careful to align the holes in the abrasive disc with those in the pad.

**CAUTION:**

If you peel off the abrasive disc from the pad, its adhesion will become poor. Never attempt to stick it onto the pad for further use.

**Installing dust bag (Fig. 2)**

Install the dust bag on the tool so that the Makita logo on the dust bag will be upright (not upside down). The dust bag can be swiveled 360°. Position the skirt so that the dust bag will not interfere with your work.

### Emptying dust bag

When the dust bag is about half full, switch off and unplug the tool. Remove the dust bag from the tool. Then remove the dust nozzle from the dust bag after unlocking the dust nozzle by turning it slightly counterclockwise. Empty the dust bag by tapping it lightly. **(Fig. 3)**

After emptying the dust bag, install the dust nozzle on the dust bag. Turn the dust nozzle slightly clockwise to lock it in place. Then install the dust bag on the tool as described in "Installing dust bag". **(Fig. 4)**

### Installing paper dust bag

To install the paper dust bag, place the paper dust bag on the paper dust bag holder with its front side upward. Insert the front fixing cardboard of the paper dust bag into the groove of the paper dust bag holder. **(Fig. 5)**

Then press the upper part of the front fixing cardboard in arrow direction to hook it onto the claws. **(Fig. 6)**

Insert the notch of the paper dust bag into the guide of the paper dust bag holder. Then install the paper dust bag holder set on the tool. **(Fig. 7 & 8)**

### Switch action (Fig. 9)

#### CAUTION:


Before plugging in the tool, always be sure that the tool is switched off.

To start the tool, press the "I (ON)" side of the switch. To stop, press the "O (OFF)" side of the switch.

### Operation (Fig. 10)

Turn the tool on and wait until it attains full speed. Then gently place the tool on the workpiece surface. Keep the pad flush with the workpiece and apply slight pressure on the tool.

#### CAUTION:

- Never switch on the tool when it is in contact with the workpiece surface, causing an injury to operator.
- Never run the tool without the abrasive disc. You may seriously damage the pad.
- Never force the tool. Excessive pressure may decrease the sanding efficiency, damage the abrasive disc or shorten tool life.
- ON-LOAD  OFF-LOAD

The sanding pad rotates clockwise during the loaded operation, but it may rotate counterclockwise during the no-load operation.

### MAINTENANCE

#### CAUTION:

Always be sure that the tool is switched off and unplugged before carrying out any work on the tool.

To maintain product safety and reliability, repairs, maintenance or adjustment should be carried out by a Makita Authorized Service Center.

### ACCESSORIES

#### CAUTION:

These accessories or attachments are recommended for use with your Makita tool specified in this manual. The use of any other accessories or attachments might present a risk of injury to persons. The accessories or attachments should be used only in the proper and intended manner.

#### BO5010

- Hook-and-loop system abrasive disc (with pre-punched holes)

Use	Coarse	Medium		Fine	
Grit	60	80	120	180	240

#### BO5011

- Pressure-sensitive adhesive system disc (with pre-punched holes)

Use	Coarse	Medium	Fine	
Grit	60	120	180	240

- Paper dust bag
- Paper dust bag holder

### Descriptif

1	Disque abrasif	6	Carton de fixation avant	10	Encoche
2	Jupe	7	Face avant du sac à poussière	11	Guide
3	Sac à poussière		papier	12	Interrupter
4	Bouchon du sac	8	Griffes		
5	Rainure	9	Partie supérieure		

### SPECIFICATIONS

<b>Modèle</b>	<b>BO5010</b>
	<b>BO5011</b>
Diamètre du plateau .....	123 mm
Nombre d'oscillations/mn ( $\text{min}^{-1}$ ) .....	12 000
Dimensions totales (L x l x H) .....	150 x 123 x 145 mm
Poids net .....	1,2 kg

• Etant donné l'évolution constante de notre programme de recherche et de développement, les spécifications contenues dans ce manuel sont sujettes à modification sans préavis.

• Note : Les spécifications peuvent varier suivant les pays.

#### Utilisations

L'outil est conçu pour le ponçage des grandes surfaces de bois, de plastique et de métal, ainsi que des surfaces peintes.

#### Alimentation

L'outil ne devra être raccordé qu'à une alimentation de la même tension que celle qui figure sur la plaque signalétique, et il ne pourra fonctionner que sur un courant secteur monophasé. Réalisé avec une double isolation, il est conforme à la réglementation européenne et peut de ce fait être alimenté sans mise à la terre.

#### Consignes de sécurité

Pour votre propre sécurité, reportez-vous aux consignes de sécurité qui accompagnent l'outil.

### CONSIGNES DE SÉCURITÉ SPÉCIFIQUES

**NE vous laissez PAS tromper (au fil d'une utilisation répétée) par un sentiment d'aisance et de familiarité avec le produit, en négligeant le respect rigoureux des consignes de sécurité qui accompagnent la ponceuse. Si vous n'utilisez pas cet outil électrique de façon sûre et adéquate, vous courez un risque de blessure grave.**

1. Saisissez les outils électriques par leurs surfaces de poigne isolées lorsque vous effectuez une opération au cours de laquelle l'outil tranchant peut entrer en contact avec des fils cachés ou avec son propre cordon d'alimentation. Le contact avec un fil sous tension mettra les parties métalliques exposées de l'outil sous tension, causant un choc électrique chez l'utilisateur.
2. Utilisez toujours des lunettes de protection. Des lunettes ordinaires ou de soleil NE sont PAS des lunettes de protection.
3. Tenez l'outil fermement.
4. Ne vous éloignez pas de l'outil quand il fonctionne. Ne faites fonctionner l'outil que lorsque vous le tenez en main.

5. L'outil n'étant pas étanche, n'utilisez pas d'eau sur la surface de travail.
6. Ventilez bien l'aire de travail quand vous effectuez un ponçage.
7. Certains matériaux contiennent des produits chimiques qui peuvent être toxiques. Prenez les précautions nécessaires pour éviter que la poussière dégagée lors du travail ne soit inhalée ou n'entre en contact avec la peau. Suivez les consignes de sécurité du fournisseur du matériau.
8. L'utilisation de cet outil pour poncer certains types de produit, peinture et bois peut exposer l'utilisateur à des poussières contenant des substances dangereuses. Utilisez une protection des voies respiratoires adéquate.
9. Avant l'utilisation, assurez-vous que le plateau n'est ni fissuré ni cassé. Il y a risque de blessure s'il est fissuré ou cassé.

### CONSERVEZ CES INSTRUCTIONS.

#### AVERTISSEMENT :

**La MAUVAISE UTILISATION de l'outil ou l'ignorance des consignes de sécurité indiquées dans ce manuel d'instructions peut entraîner une blessure grave.**

### MODE D'EMPLOI

#### Pose et dépose du disque abrasif (Fig. 1)

##### ATTENTION :

Avant d'installer ou de retirer le disque abrasif, assurez-vous toujours que le contact est coupé et l'outil débranché.

#### Modèle BO5010

Pour installer le disque abrasif, commencez par enlever toute la saleté et les particules incrustées sur le plateau, puis plaquez fermement le disque sur le plateau, pour obtenir l'accrochage du système auto-agrippant. Veillez bien à aligner les orifices du disque abrasif sur ceux du plateau.

Pour retirer le disque du plateau, soulevez-le simplement par le bord.

##### ATTENTION :

N'utilisez que des disques abrasifs à fixation auto-agrippante. L'utilisation de disques adhésifs est à exclure.

#### Modèle BO5011

Pour installer le disque abrasif, commencez par enlever toute la saleté et les particules incrustées sur le plateau. Puis, décollez le papier de support du disque abrasif et fixez le disque abrasif sur le plateau. Veillez bien à aligner les orifices du disque abrasif sur ceux du plateau.

##### ATTENTION :

Si vous décollez le disque abrasif du plateau, son adhérence sera médiocre. N'essayez jamais de le recoller sur le plateau pour le réutiliser ultérieurement.

## Installation du sac à poussière (Fig. 2)

Montez le sac à poussière sur l'outil de façon que le logo Makita du sac à poussière soit dirigé vers le haut (et non à l'envers). Le sac à poussière peut pivoter sur 360°. Placez la jupe de façon que le sac à poussière ne gêne pas le travail.

## Vidage du sac à poussière

Lorsque le sac à poussière est à moitié plein, coupez le contact et débranchez l'outil. Retirez le sac à poussière de l'outil. Puis ouvrez le bouchon du sac en le tournant légèrement vers la gauche et retirez-le du sac à poussière. Videz le sac à poussière en le tapotant délicatement. (Fig. 3)

Lorsque le sac à poussière est vide, revissez le bouchon sur le sac : tournez le légèrement vers la droite pour le verrouiller. Puis, remontez le sac à poussière sur l'outil comme indiqué dans la section "Installation du sac à poussière". (Fig. 4)

## Installation du sac à poussière papier

Pour installer le sac à poussière papier, placez le sac à poussière papier sur le support de sac, avec sa face avant vers le haut. Insérez le carton de fixation avant du sac à poussière papier dans la rainure du support de sac. (Fig. 5)

Appuyez ensuite sur la partie supérieure du carton de fixation avant dans le sens indiqué par la flèche pour l'accrocher aux griffes. (Fig. 6)

Insérez l'encoche du sac à poussière papier dans le guide du support de sac. Installez ensuite l'ensemble de support de sac sur l'outil. (Fig. 7 et 8)

## Interrupteur (Fig. 9)

ATTENTION :


Avant de brancher l'outil, assurez-vous toujours que l'interrupteur se trouve en position hors tension.

Pour mettre l'outil en marche, appuyez sur le côté "I (ON)" de l'interrupteur. Pour l'arrêter, appuyez sur le côté "O (OFF)" de l'interrupteur.

## Fonctionnement (Fig. 10)

Mettez l'outil sous tension et attendez qu'il atteigne sa pleine vitesse. Placez ensuite doucement l'outil sur la surface de la pièce à travailler. Maintenez le plateau au niveau sur la pièce à travailler et appliquez une légère pression sur l'outil.

ATTENTION :

- Ne mettez jamais l'outil en marche alors qu'il est en contact avec la surface à poncer ; vous pourriez vous blesser.
- Ne faites jamais fonctionner l'outil sans disque abrasif (disque de ponçage). Vous pourriez endommager gravement le plateau.
- Ne forcez jamais l'outil. Une pression trop grande peut causer une diminution de l'efficacité du ponçage, endommager le disque de ponçage ou réduire la durée de service de l'outil.
- ON-LOAD  OFF-LOAD  
Le plateau de ponçage tourne vers la droite en état chargé, mais il peut tourner vers la gauche quand l'outil fonctionne à vide.

## ENTRETIEN

ATTENTION :

Avant toute intervention, assurez-vous que le contact est coupé et l'outil débranché.

Pour maintenir la sécurité et la fiabilité de l'outil, les réparations, l'entretien ou les réglages doivent être effectués par le Centre d'Entretien Makita.

## ACCESSOIRES

ATTENTION :

Ces accessoires ou ces fixations sont recommandés pour l'utilisation de l'outil Makita spécifié dans ce manuel. L'utilisation d'autres accessoires ou fixations peut présenter un risque de blessures. Les accessoires ou les fixations ne devront être utilisés que dans le but et de la manière prévus.

BO5010

- Disque abrasif auto-agrippant (avec orifices pré-percés)

Grain	Gros	Moyen		Fin	
Utilisation	60	80	120	180	240

BO5011

- Disque pour système à disque adhésif (avec orifices pré-percés)

Grain	Gros	Moyen		Fin	
Utilisation	60	80	120	180	240

- Sac à poussière papier
- Support de sac

## Übersicht

1 Schleifpapier	6 Vordere Kartonplatte	10 Aussparung
2 Absaugring	7 Vorderseite des	11 Führung
3 Staubsack	Papierstaubsacks	12 Schalter
4 Staubsackadapter	8 Klauen	
5 Führungsnut	9 Oberkante	

### TECHNISCHE DATEN

<b>Modell</b>	<b>BO5010</b>
	<b>BO5011</b>
Schleifteller .....	123 mm
Schwingungen (min <sup>-1</sup> ) .....	12 000
Abmessungen (L x B x H) .....	150 x 123 x 145 mm
Nettogewicht .....	1,2 kg

- Wir behalten uns vor, Änderungen im Zuge der Entwicklung und des technischen Fortschritts ohne vorherige Ankündigung vorzunehmen.
- Hinweis: Die technischen Daten können von Land zu Land abweichen.

### Vorgesehene Verwendung

Das Werkzeug ist für das Schleifen großer Flächen aus Holz, Kunststoff und Metall sowie lackierter Flächen vorgesehen.

### Netzanschluß

Die Maschine darf nur an die auf dem Typenschild angegebene Netzspannung angeschlossen werden und arbeitet nur mit Einphasen- Wechselspannung. Sie ist entsprechend den Europäischen Richtlinien doppelt schutzisoliert und kann daher auch an Steckdosen ohne Erdanschluß betrieben werden.

### Sicherheitshinweise

Lesen und beachten Sie diese Hinweise, bevor Sie das Gerät benutzen.

### SPEZIELLE SICHERHEITSGESETZE

Lassen Sie sich NICHT durch Bequemlichkeit oder Vertrautheit mit dem Produkt (durch wiederholten Gebrauch erworben) von der strikten Einhaltung der Sicherheitsregeln für den Schleifer abhalten. Wenn Sie dieses Elektrowerkzeug auf unsichere oder unsachgemäße Weise benutzen, können Sie schwere Verletzungen erleiden.

1. Halten Sie Elektrowerkzeuge nur an den isolierten Griffflächen, wenn Sie Arbeiten ausführen, bei denen die Gefahr besteht, dass verborgene Kabel oder das eigene Kabel kontaktiert werden. Bei Kontakt mit einem stromführenden Kabel werden die freiliegenden Metallteile der Maschine ebenfalls stromführend, so dass der Benutzer einen elektrischen Schlag erleiden kann.
2. Tragen Sie stets eine Sicherheits- oder Schutzbrille. Eine gewöhnliche Brille oder Sonnenbrille ist KEIN Ersatz für eine Sicherheitsbrille.
3. Halten Sie die Maschine mit festem Griff.
4. Lassen Sie die Maschine nicht unbeaufsichtigt laufen. Benutzen Sie die Maschine nur im handgeführten Einsatz.
5. Diese Maschine ist nicht wasserdicht. Benutzen Sie daher die Bearbeitungsfläche nicht mit Wasser.

6. Sorgen Sie für ausreichende Belüftung des Arbeitsplatzes beim Schleifen.
7. Manche Materialien können giftige Chemikalien enthalten. Treffen Sie Vorsichtsmaßnahmen, um das Einatmen von Arbeitsstaub und Hautkontakt zu verhüten. Befolgen Sie die Sicherheitsdaten des Materialherstellers.
8. Der Gebrauch dieses Werkzeugs zum Schleifen bestimmter Produkte, Lacke und Holz kann den Benutzer Staub aussetzen, der gefährliche Substanzen enthält. Verwenden Sie einen geeigneten Atemschutz.
9. Vergewissern Sie sich vor dem Gebrauch, dass der Schleifteller keine Risse oder Brüche aufweist. Risse oder Brüche können Verletzungen verursachen.

### BEWAHREN SIE DIESE HINWEISE SORGFÄLTIG AUF.

**WARNUNG:**  
**MISSBRAUCH oder Missachtung der Sicherheitsvorschriften in dieser Anleitung können schwere Verletzungen verursachen.**

### BEDIENUNGSHINWEISE

#### Befestigung oder Entfernen des Schleifpapiers (Abb. 1)

#### VORSICHT:

Vor dem Befestigen oder Entfernen des Schleifpapiers stets sicherstellen, daß die Maschine ausgeschaltet und der Netzstecker gezogen ist.

#### Für BO5010

Zur Befestigung des Schleifpapiers jeglichen Schmutz oder Fremdkörper vom Schleifteller entfernen. Das Schleifpapier mittels Klettverschluss auf dem Schleifteller befestigen. Achten Sie auf Deckungsgleichheit von Schleifteller und -papier.

Um die Schleifscheibe vom Teller abzunehmen, ziehen Sie sie einfach am Rand hoch.

#### VORSICHT:

Nur Schleifscheiben mit Klettverschluss verwenden. Niemals druckempfindliches Schleifpapier verwenden.

#### Für BO5011

Säubern Sie den Schleifteller vor Anbringung der Scheifscheibe gründlich von Schmutz oder Fremdkörpern. Lösen Sie dann das Schutzpapier von der Schleifscheibe ab, und befestigen Sie die Schleifscheibe am Schleifteller. Achten Sie darauf, daß sich die Löcher in Schleifscheibe und Schleifteller decken.



### VORSICHT:

Durch Abziehen der Schleifscheibe vom Schleifteller verringert sich ihr Haftvermögen. Versuchen Sie niemals, eine einmal abgelöste Schleifscheibe für weiteren Gebrauch wieder am Schleifteller anzubringen.

### Befestigen des Staubsacks (Abb. 2)

Der Staubsack ist so an der Maschine zu befestigen, daß der Makita-Schriftzug in Arbeitsposition lesbar ist (nicht auf dem Kopf stehend). Der Absaugring kann um 360° zum Erreichen einer optimalen Arbeitsposition radial verstellt werden.

### Entleeren des Staubsacks

Wenn der Staubsack etwa zur Hälfte gefüllt ist, die Maschine ausschalten und den Netzstecker ziehen. Den Staubsack von der Maschine entfernen. Den Staubsackadapter durch Linksdrehung des Bajonettverschlusses vom Staubsack entfernen. Beim Entleeren leicht auf den Staubsack klopfen. (Abb. 3)

Nach dem Entleeren den Staubsackadapter wieder am Staubsack befestigen. Durch Rechtsdrehung des Bajonettverschlusses den Staubsack in Arbeitsstellung sichern. Dann den Staubsack wie unter "Befestigen des Staubsacks" erläutert wieder an der Maschine befestigen. (Abb. 4)

### Montieren des Papierstaubsacks

Zur Montierung des Papierstaubsacks, legen Sie den Papierstaubsack mit der Vorderseite nach oben auf den Papierstaubsackhalter. Führen Sie die vordere Kartonplatte des Papierstaubsacks in die Führungsnut des Papierstaubsackhalters ein. (Abb. 5)

Drücken Sie dann die Oberkante der vorderen Kartonplatte in Pfeilrichtung, bis sie in die Klauen einrastet. (Abb. 6)

Schieben Sie die Aussparung des Papierstaubsacks auf die Führung des Papierstaubsackhalters. Bringen Sie dann den Papierstaubsackhaltersatz am Werkzeug an. (Abb. 7 u. 8)

### Schalterfunktion (Abb. 9)

#### VORSICHT:

Vergewissern Sie sich vor dem Anschließen der Maschine an das Stromnetz stets, dass die Maschine ausgeschaltet ist.

Zum Einschalten der Maschine drücken Sie auf die mit "I (ON)" gekennzeichnete Seite des Schalters. Zum Ausschalten drücken Sie auf die mit "O (OFF)" gekennzeichnete Seite des Schalters.

### Betrieb (Abb. 10)

Schalten Sie das Werkzeug ein und warten Sie, bis es seine volle Drehzahl erreicht. Setzen Sie dann das Werkzeug sachte auf die Werkstückfläche. Halten Sie den Schleifteller flach gegen das Werkstück, und üben Sie leichten Druck auf das Werkzeug aus.

#### VORSICHT:

- Um Verletzungen zu vermeiden, die Maschine nicht auf dem Werkstück einschalten.
- Benutzen Sie die Maschine niemals ohne Schleifscheibe. Der Schleifteller könnte sonst schwer beschädigt werden.

- Unterlassen Sie gewaltsame Handhabung des Werkzeugs. Übermäßiger Druck bewirkt nicht nur eine Herabsetzung der Schleifleistung, sondern führt auch zu einer Beschädigung der Schleifscheibe oder einer Verkürzung der Lebensdauer des Werkzeugs.

- ON-LOAD  OFF-LOAD

Der Schleifteller dreht sich unter Last im Uhrzeigersinn, kann sich aber unter Nullast entgegen dem Uhrzeigersinn drehen.

## WARTUNG

#### VORSICHT:

Vor Arbeiten an der Maschine vergewissern Sie sich, daß sich der Schalter in der "AUS-" Position befindet und der Netzstecker gezogen ist.

Um die Sicherheit und Zuverlässigkeit dieses Gerätes zu gewährleisten, sollten Reparatur-, Wartungs-, und Einstellarbeiten nur von Makita autorisierten Werkstätten oder Kundendienstzentren unter ausschließlicher Verwendung von Makita-Originalersatzteilen ausgeführt werden.

## ZUBEHÖR

#### VORSICHT:

Das mitgelieferte Zubehör ist speziell für den Gebrauch mit dem in dieser Betriebsanleitung angegebenen Makita-Elektrowerkzeug vorgesehen. Bei Verwendung von Fremdzubehör in Verbindung mit dieser Maschine besteht Verletzungsgefahr.

#### BO5010

- Schleifpapier mit Klettverschluß (gelocht)

Verwendung	Grob	Mittel		Fein	
Körnung	60	80	120	180	240

#### BO5011

- Schleifscheibe mit druckempfindlichem Haftsystem (gelocht)

Verwendung	Grob	Mittel		Fein	
Körnung	60	80	120	180	240

- Papier-Staubsack
- Papier-Staubsackhalter

### Visione generale

1 Disco abrasivo	6 Cartoncino di fissaggio parte anteriore	9 Parte superiore
2 Camicia	7 Lato anteriore sacchetto di carta della polvere	10 Tacca
3 Sacchetto raccogli-polvere	8 Denti	11 Guida
4 Bocchettone		12 Interruttore
5 Scanalatura		

### DATI TECNICI

<b>Modello</b>	<b>BO5010</b>
	<b>BO5011</b>
Dimensione piastra .....	123 mm
N°. orbite/min. ( $\text{min}^{-1}$ ).....	12.000
Dimensioni (L x L x A) .....	150 x 123 x 145 mm
Peso netto .....	1,2 kg

- Per il nostro programma di ricerca e sviluppo continui, i dati tecnici sono soggetti a modifiche senza preavviso.
- Nota: I dati tecnici potrebbero differire a seconda del paese di destinazione del modello.

#### Utilizzo specifico dell'utensile

Questo utensile serve alla smerigliatura di grandi superfici di legno, plastica e metallo, come pure quelle verniciate.

#### Alimentazione

L'utensile deve essere collegato ad una presa di corrente con la stessa tensione indicata sulla targhetta del nome, e può funzionare soltanto con la corrente alternata monofase. Esso ha un doppio isolamento in osservanza alle norme europee, per cui può essere usato con le prese di corrente sprovviste della messa a terra.

#### Consigli per la sicurezza

Per la vostra sicurezza, riferitevi alle accluse istruzioni per la sicurezza.

### SPECIFICHE REGOLE DI SICUREZZA

**NON lasciare che la comodità o la familiarità con il prodotto (acquisita con l'uso ripetuto) sostituiscano la stretta osservanza delle norme di sicurezza per la levigatrice. Se si usa questo utensile elettrico in modo insicuro o sbagliato, c'è pericolo di seri infortuni.**

1. **Tenere gli utensili elettrici per le superfici di presa isolate quando si eseguono operazioni in cui l'utensile da taglio potrebbe fare contatto con fili elettrici nascosti o con il suo stesso cavo di alimentazione. Il contatto con un filo elettrico "sotto tensione" mette "sotto tensione" le parti metalliche esposte dell'utensile, dando una scossa all'operatore.**
2. **Usare sempre occhiali di sicurezza o occhialoni. I normali occhiali o gli occhiali da sole NON sono occhiali di sicurezza.**
3. **Tenere saldamente l'utensile.**
4. **Non posare l'utensile mentre gira. Farlo funzionare soltanto tenendolo in mano.**
5. **Questo utensile non è a prova d'acqua, per cui non usare acqua sulla superficie del pezzo.**
6. **Ventilare adeguatamente l'area di lavoro durante le operazioni di smerigliatura.**

7. **Alcuni materiali potrebbero contenere sostanze chimiche tossiche. Prendere le dovute precauzioni per evitare che vengano inalate o entrino in contatto con la pelle. Attenersi alle indicazioni di sicurezza fornite dal produttore del materiale.**
8. **L'utilizzo di questo utensile per smerigliare alcuni prodotti, vernici e legni potrebbe esporre l'utente a polvere contenente sostanze pericolose. Usare le appropriate protezioni delle vie respiratorie.**
9. **Accertarsi che sul tampone non ci siano crepe e che non sia rotto prima di usarlo. Un tampone con crepe o rotto potrebbe causare lesioni.**

### CONSERVATE QUESTE ISTRUZIONI.

#### ATTENZIONE:

**L'utilizzo SBAGLIATO o la mancata osservanza delle norme di sicurezza di questo manuale di istruzioni potrebbero causare lesioni serie.**

### ISTRUZIONI PER L'USO

#### Installazione o rimozione del disco abrasivo (Fig. 1)

##### ATTENZIONE:

Accertarsi sempre che l'utensile sia spento e staccato dalla presa di corrente prima di installare o di rimuovere il disco abrasivo.

##### Modello BO5010

Per installare il disco abrasivo, togliere prima ogni traccia di sporco ed ogni sostanza estranea dal tampone. Attaccare poi il disco abrasivo al tampone usando il sistema di adesione a contatto del disco abrasivo e del tampone. Allineare i fori del disco abrasivo con quelli del tampone. Per rimuovere il disco dal tampone, prenderlo semplicemente per il bordo e tirarlo su.

##### ATTENZIONE:

Usare sempre dischi abrasivi con sistema di adesione a contatto. Mai usare dischi abrasivi sensibili a pressione.

##### Modello BO5011

Per installare il disco abrasivo, togliere prima ogni traccia di sporco ed ogni sostanza estranea dal tampone. Staccare poi la carta di protezione dal disco abrasivo e attaccare il disco al tampone. Allineare i fori del disco abrasivo con quelli del tampone.

##### ATTENZIONE:

Se si stacca il disco abrasivo dal tampone, la sua forza di adesione si indebolisce. Non si deve mai cercare di attaccarlo di nuovo al tampone per usarlo ulteriormente.

## Installazione del sacchetto raccogli-polvere

### (Fig. 2)

Installare il sacchetto raccogli-polvere sull'utensile in modo che il logogramma Makita sia diritto (non capovolto). Il sacchetto raccogli-polvere può essere ruotato di 360°. Posizionare la camicia in modo che il sacchetto raccogli-polvere non intralci il lavoro.

## Svuotamento del sacchetto raccogli-polvere

Quando il sacchetto raccogli-polvere è a metà pieno, spegnere l'utensile e staccarlo dalla presa di corrente. Togliere il sacchetto dall'utensile. Togliere poi il bocchettone dal sacchetto raccogli-polvere dopo averlo sbloccato girandolo leggermente in senso antiorario. Svuotare il sacchetto raccogli-polvere dandogli dei colpetti leggeri.

### (Fig. 3)

Dopo aver svuotato il sacchetto raccogli-polvere, installare il bocchettone sul sacchetto raccogli-polvere. Girare leggermente il bocchettone in senso orario per bloccarlo in posizione. Installare poi il sacchetto raccogli-polvere sull'utensile come descritto in "Installazione del sacchetto raccogli-polvere". (Fig. 4)

## Installazione del sacchetto di carta della polvere

Per installare il sacchetto di carta della polvere, mettere il sacchetto di carta della polvere sul suo supporto con il lato anteriore rivolto in alto. Inserire il cartoncino di fissaggio della parte anteriore del sacchetto di carta della polvere nella scanalatura del supporto. (Fig. 5)

Premere poi la parte superiore del cartoncino di fissaggio della parte anteriore nella direzione della freccia per agganciarlo ai denti. (Fig. 6)

Inserire la tacca del sacchetto di carta della polvere nella guida del supporto del sacchetto di carta della polvere. Installare poi il gruppo del supporto sull'utensile.

### (Fig. 7 e 8)

## Funzionamento dell'interruttore (Fig. 9)

### ATTENZIONE:

Prima di collegare l'utensile alla presa di corrente, accertarsi sempre che sia spento.

Per avviare l'utensile, premere il lato "I (ON)" dell'interruttore. Per arrestarlo, premere il lato "O (OFF)" dell'interruttore.

## Funzionamento (Fig. 10)

Accendere l'utensile e aspettare che raggiunga la massima velocità. Posare poi delicatamente l'utensile sulla superficie del pezzo. Mantenere il tampone a raso con il pezzo ed esercitare una leggera pressione sull'utensile.

### ATTENZIONE:

- Mai accendere l'utensile quando fa contatto con la superficie del pezzo da lavorare, perché c'è pericolo di ferirsi.
- Mai avviare l'utensile senza il disco abrasivo, perché si potrebbe danneggiare seriamente il tampone.
- Mai forzare l'utensile. Una pressione eccessiva potrebbe ridurre l'efficienza di smerigliatura, danneggiare il disco abrasivo o accorciare la vita dell'utensile.

### • ON-LOAD OFF-LOAD

Il tampone di smerigliatura ruota in senso orario durante il funzionamento sotto carico, ma potrebbe ruotare in senso antiorario durante il funzionamento a vuoto.

## MANUTENZIONE

### ATTENZIONE:

Prima di eseguire qualsiasi lavoro sull'utensile, accertatevi sempre che sia spenta e staccata dalla presa di corrente.

Per mantenere la sicurezza e l'affidabilità del prodotto, le riparazioni, la manutenzione o le regolazioni dovrebbero essere eseguite da un centro di assistenza Makita autorizzato.

## ACCESSORI

### ATTENZIONE:

Gli accessori o raccordi seguenti sono raccomandati per l'uso con l'utensile Makita specificato in questo manuale. L'uso di qualsiasi altro accessorio o raccordo potrebbe causare pericoli di ferite alle persone. Gli accessori o raccordi devono essere usati soltanto nel modo corretto e specificato.

### BO5010

- Disco abrasivo con sistema di adesione a contatto (con fori perforati)

Uso	Rozzo	Medio		Fino	
Grana	60	80	120	180	240

### BO5011

- Disco con sistema di adesione sensibile pressione (con fori perforati)

Uso	Rozzo	Medio		Fino	
Grana	60	80	120	180	240

- Sacchetto di carta della polvere
- Supporto sacchetto di carta della polvere

## Verklaring van algemene gegevens

1	Schuurschijf	6	Bevestigingskarton	10	Insnijding
2	Mantel	7	Bovenzijde van papieren stofzak	11	Geleider
3	Stofzak	8	Klauwen	12	Schakelaar
4	Stofuitlaat	9	Bovenste gedeelte		
5	Groef				

## TECHNISCHE GEGEVENS

<b>Model</b>	<b>BO5010</b>
	<b>BO5011</b>
Zool afmeting .....	123 mm
Toerental onbelast/min (min <sup>-1</sup> ) .....	12 000
Afmetingen (L x B x H) .....	150 x 123 x 145 mm
Netto gewicht .....	1,2 kg

- In verband met ononderbroken research en ontwikkeling behouden wij ons het recht voor bovenstaande technische gegevens te wijzigen zonder voorafgaande kennisgeving.
- Opmerking: De technische gegevens kunnen van land tot land verschillen.

### Doeleinden van gebruik

Dit gereedschap is bedoeld voor het schuren van grote oppervlakken van hout-, kunststof- en metaalmaterialen, en ook geschilderde oppervlakken.

### Stroomvoorziening

Het gereedschap mag alleen worden aangesloten op een stroombron van hetzelfde voltage als aangegeven op de naamplaat, en kan alleen op enkel-fase wisselstroom worden gebruikt. Het gereedschap is dubbel-geïsoleerd volgens de Europese standaard en kan derhalve ook op een niet-geaard stopcontact worden aangesloten.

### Veiligheidswenken

Voor uw veiligheid dient u de bijgevoegde Veiligheidsvoorschriften nauwkeurig op te volgen.

## AANVULLENDE VEILIGHEIDSVOORSCHRIFTEN

Laat u NIET misleiden door een vals gevoel van comfort en bekendheid met het gereedschap (na veelvuldig gebruik) en neem alle veiligheidsvoorschriften van de schuurmachine altijd strikt in acht. Bij onveilig of verkeerd gebruik van het elektrisch gereedschap, bestaat de kans op ernstig persoonlijk letsel.

1. Houd elektrisch gereedschap vast aan het geïsoleerde oppervlak van de handgrepen wanneer u werkt op plaatsen waar het zaaggereedschap met verborgen bedrading of zijn eigen snoer in aanraking kan komen. Door contact met onder spanning staande draden, zullen de niet-geïsoleerde metalen delen van het gereedschap onder spanning komen te staan zodat de gebruiker een elektrische schok kan krijgen.
2. Draag altijd een veiligheidsbril. Een gewone bril of een zonnebril is GEEN veiligheidsbril.
3. Houd het gereedschap stevig vast.
4. Schakel het gereedschap altijd uit als u weg moet. Schakel het gereedschap alleen in wanneer u het vasthoudt.
5. Dit gereedschap is niet waterdicht. Besprenkel derhalve het oppervlak van het werkstuk niet met water.

6. Zorg dat uw werkplaats goed geventileerd is wanneer u gaat schuren.
7. Sommige materialen bevatten chemicaliën die giftig kunnen zijn. Pas op dat u het werkstof van dergelijke materialen niet inademt en vermijd contact met de huid. Volg de veiligheidsvoorschriften van de leverancier van het materiaal op.
8. Als dit gereedschap wordt gebruikt voor het schuren van bepaalde producten, verflagen en hout, kan de gebruiker worden blootgesteld aan stof waarin gevaarlijke bestanddelen zitten. Gebruik geschikte ademhalingsbeschermingsapparatuur.
9. Controleer voor het gebruik of de schuurschijf niet gescheurd of gebroken is. Een gescheurde of gebroken schijf kan persoonlijk letsel veroorzaken.

## BEWAAR DEZE VOORSCHRIFTEN.

### WAARSCHUWING:

**VERKEERD GEBRUIK** of het niet naleven van de veiligheidsvoorschriften in deze gebruiksaanwijzing kan leiden tot ernstige verwondingen.

## BEDIENINGSVOORSCHRIFTEN

### Installeren of verwijderen van de schuurschijf (Fig. 1)

#### LET OP:

Kontroleer altijd of het gereedschap is uitgeschakeld en de stekker van het netsnoer uit het stopcontact is verwijderd alvorens de schuurschijf te installeren of te verwijderen.

#### Voor BO5010

Voor het installeren van de schuurschijf dient u eerst alle vuil en stof van de steunschijf te verwijderen. Bevestig vervolgens de schuurschijf op de steunschijf door middel van het klittenband op de schuurschijf en steunschijf. Zorg ervoor dat de gaten in de schuurschijf overeenkomen met de gaten in de steunschijf.

Om de schuurschijf van de steunschijf te verwijderen, trekt u deze gewoon vanaf de rand omhoog.

#### LET OP:

Gebruik altijd schuurschijven van het klittenband-type. Gebruik nooit drukgevoelige schuurschijven.

#### Voor BO5011

Voor het installeren van de schuurschijf dient u eerst alle vuil en stof van de steunschijf te verwijderen. Trek dan het beschermepapier van de schuurschijf eraf en bevestig de schuurschijf op de steunschijf. Zorg ervoor dat de gaten in de schuurschijf overeenkomen met de gaten in de steunschijf.

#### LET OP:

Indien u de schuurschijf van de steunschijf aftrekt, zal zijn aanhechtingskracht slecht worden. Probeer nooit een afgetrokken schuurschijf opnieuw op de steunschijf vast te plakken voor verder gebruik.

#### Installeren van de stofzak (Fig. 2)

Installeer de stofzak op het gereedschap zodat het Makita logo rechtom komt te staan (en niet onderste boven). De stofzak kan 360° worden gedraaid. Plaats de mantel zodanig dat de stofzak u niet hindert in uw werk.

#### Leegmaken van de stofzak

Schakel het gereedschap uit en trek de stekker uit het stopcontact wanneer de stofzak ongeveer halfvol is. Verwijder de stofzak van het gereedschap. Maak de stofuitlaat los door deze een beetje naar links te draaien en verwijder hem van de stofzak. Maak de stofzak leeg door er lichtjes op te tikken. (Fig. 3)

Nadat de stofzak is leeggemaakt, monteert u de stofuitlaat weer op de stofzak. Draai de stofuitlaat een beetje naar rechts om deze vast te zetten. Installeer dan de stofzak op het gereedschap zoals beschreven onder "Installeren van de stofzak." (Fig. 4)

#### Installeren van de papieren stofzak

Om de papieren stofzak te installeren, plaatst u de papieren stofzak met zijn bovenzijde naar boven gericht op de stofzakhouder. Steek de onderrand van het bevestigingskarton van de papieren stofzak in de groef van de stofzakhouder. (Fig. 5)

Druk daarna het bovenste gedeelte van het bevestigingskarton in de richting van de pijltjes om het in de klauwen vast te zetten. (Fig. 6)

Schuif de insnijding van de papieren stofzak op de geleider van de stofzakhouder. Installeer daarna de stofzakhoudermontage op het gereedschap. (Fig. 7 en 8)

#### Werking van de schakelaar (Fig. 9)

##### LET OP:

Controleer altijd of het gereedschap is uitgeschakeld voordat u het op een stopcontact aansluit.

Om het gereedschap te starten, drukt u op de "I (ON)" zijde van de schakelaar. Om te stoppen, drukt u op de "O (OFF)" zijde van de schakelaar.

#### Bediening (Fig. 10)

Schakel het gereedschap in en wacht totdat het met volle snelheid draait. Plaats daarna het gereedschap langzaam op het werkstukoppervlak. Houd de steunschijf vlak met het werkstuk en oefen lichte druk uit op het gereedschap.

##### LET OP:

- Schakel het gereedschap nooit in wanneer het in aanraking is met het oppervlak van het werkstuk. Dit kan verwonding van de gebruiker tot gevolg hebben.
- Schuur nooit met het gereedschap zonder dat de schuurschijf is aangebracht. Als u dit doet, kan de steunschijf ernstig beschadigd raken.
- Forceer nooit het gereedschap. Overmatige druk kan leiden tot slechtere schuurprestaties, beschadiging van de schuurschijf en een kortere levensduur van het gereedschap.

#### ON-LOAD ↔ OFF-LOAD

De schuurschijf draait naar rechts tijdens belast gebruik, maar zal mogelijk naar links draaien tijdens onbelast gebruik.

## ONDERHOUD

##### LET OP:

Zorg er altijd voor dat het gereedschap is uitgeschakeld en de stekker uit het stopcontact is verwijderd alvorens onderhoud aan het gereedschap uit te voeren.

Opdat het gereedschap veilig en betrouwbaar blijft, dienen alle reparaties, onderhoud of afstellingen te worden uitgevoerd bij een erkend Makita service centrum.

## ACCESSOIRES

##### LET OP:

Deze accessoires of hulpstukken zijn aanbevolen voor gebruik met uw Makita gereedschap dat in deze gebruiksaanwijzing is beschreven. Het gebruik van andere accessoires of hulpstukken kan gevaar voor persoonlijke verwondingen opleveren. De accessoires of hulpstukken dienen alleen op de juiste en voorgeschreven manier te worden gebruikt.

#### BO5010

- Klittenband-type schuurschijf (voorzien van gaten)

Gebruik	Grof	Middelmatig		Fijn	
Korrel	60	80	120	180	240

#### BO5011

- Drukgevoelig kleefstelsel schijf (voorzien van gaten)

Gebruik	Grof	Middelmatig		Fijn	
Korrel	60	80	120	180	240

- Papieren stofzak
- Papieren stofzak houder

**Explicación de los dibujos**

1 Lija	6 Cartón delantero de fijación	10 Muesca
2 Falda	7 Lado delantero de la bolsa de polvo de papel	11 Guía
3 Bolsa de polvo	8 Uñas	12 Interruptor
4 Tobera de polvo	9 Parte superior	

**ESPECIFICACIONES**

<b>Modelo</b>	<b>BO5010</b>
	<b>BO5011</b>
Tamaño de la almohadilla .....	123 mm
Órbitas por minuto (min <sup>-1</sup> ) .....	12.000
Dimensiones (lar x an x alt) .....	150 x 123 x 145 mm
Peso neto .....	1,2 kg

- Debido a un programa continuo de investigación y desarrollo, las especificaciones aquí dadas están sujetas a cambios sin previo aviso.
- Nota: Las especificaciones pueden ser diferentes de país a país.

**Uso previsto**

La herramienta ha sido diseñada para lijar superficies grandes de madera, plástico y materiales metálicos, así como también superficies pintadas.

**Alimentación**

La herramienta ha de conectarse solamente a una fuente de alimentación de la misma tensión que la indicada en la placa de características, y sólo puede funcionar con corriente alterna monofásica. El sistema de doble aislamiento de la herramienta cumple con la norma europea y puede, por lo tanto, usarse también en enchufes hembra sin conductor de tierra.

**Sugerencias de seguridad**

Para su propia seguridad, consulte las instrucciones de seguridad incluidas.

**NORMAS DE SEGURIDAD ESPECÍFICAS**

**NO deje que la comodidad o familiaridad con el producto (a base de utilizarlo repetidamente) sustituya la estricta observancia de las normas de seguridad para la lijadora. Si utiliza esta herramienta eléctrica de forma no segura o incorrecta, podrá sufrir graves heridas personales.**

1. Sujete las herramientas eléctricas por las superficies de asimiento aisladas cuando realice una operación en la que la herramienta de corte pueda entrar en contacto con cableado oculto o con su propio cable. El contacto con un cable con corriente hará que la corriente circule por las partes metálicas expuestas de la herramienta y podrá electrocutar al operario.
2. Utilice siempre gafas de seguridad o pantalla facial. Las gafas normales o de sol NO sirven para proteger los ojos.
3. Sujete firmemente la herramienta.
4. No deje la herramienta encendida. Téngala encendida solamente cuando la tenga en las manos.
5. Esta herramienta no es impermeable; por lo tanto, no ponga agua en la superficie de la pieza de trabajo.

6. Ventile adecuadamente su lugar de trabajo cuando realice operaciones de lijado.
7. Algunos materiales contienen productos químicos que pueden ser tóxicos. Tome precauciones para evitar la inhalación del polvo producido con el trabajo y el contacto del mismo con la piel. Siga las indicaciones de seguridad del fabricante del material.
8. La utilización de esta herramienta para lijar algunos productos, pinturas y madera podrá exponer al usuario a polvo que contenga sustancias peligrosas. Utilice protección respiratoria apropiada.
9. Asegúrese de que no haya grietas ni roturas en la almohadilla antes de utilizarla. Las grietas o roturas podrán ocasionarle heridas.

**GUARDE ESTAS INSTRUCCIONES.**

**ADVERTENCIA:**

**El MAL USO o el no seguir las normas de seguridad establecidas en este manual de instrucciones podrá ocasionar graves heridas personales.**

**INSTRUCCIONES**

**PARA EL FUNCIONAMIENTO**

**Instalación y desmontaje de la lija (Fig. 1)**

**PRECAUCIÓN:**

Asegúrese siempre de que la herramienta está apagada y desenchufada antes de instalar o retirar la lija.

**Para BO5010**

Para instalar la lija, retire primeramente toda la suciedad y materias extrañas de la almohadilla. Luego adhiera la lija a la almohadilla utilizando el sistema de gancho y anillo de la lija y la almohadilla. Asegúrese de alinear los orificios de la lija con los de la almohadilla.

Para quitar el disco de la almohadilla, simplemente tire hacia arriba de su borde.

**PRECAUCIÓN:**

Utilice siempre lijas del sistema de gancho y anillo. No utilice nunca lijas sensibles a la.

**Para BO5011**

Para instalar la lija, retire primeramente toda la suciedad de la almohadilla. Luego desprenda el papel del respaldo de la lija y adhiera la lija a la almohadilla. Asegúrese de alinear los orificios de la lija con los de la almohadilla.

**PRECAUCIÓN:**

Si desprende la lija de la almohadilla una vez adherida, perderá adhesión. Una vez desprendida, no intente volver a pegarla en la almohadilla para seguir utilizándola.

## Instalación de la bolsa de polvo (Fig. 2)

Instale la bolsa de polvo en la herramienta de forma que el logotipo Makita de la bolsa de polvo quede hacia arriba (no hacia abajo). La bolsa de polvo puede girarse 360°. Posicione la falda de forma que la bolsa de polvo no interfiera con el trabajo que realice.

## Vaciado de la bolsa de polvo

Cuando la bolsa de polvo se haya llenado hasta la mitad aproximadamente, apague la herramienta y desenchúfela. Quite la bolsa de polvo de la herramienta. Luego quite la tobera de polvo de la bolsa de polvo después de haber desbloqueado la tobera de polvo girándola ligeramente hacia la izquierda. Vacíe la bolsa de polvo golpeándola ligeramente. (Fig. 3)

Una vez vaciada la bolsa de polvo, instale la tobera de polvo en la bolsa de polvo. Gire ligeramente hacia la derecha la tobera de polvo para fijarla. Luego instale la bolsa de polvo en la herramienta como se describe en "Instalación de la bolsa de polvo". (Fig. 4)

## Instalación de la bolsa de polvo de papel

Para instalar la bolsa de polvo de papel, ponga la bolsa de polvo de papel en el portabolsas con su lado delantero hacia arriba. Introduzca el cartón delantero de fijación de la bolsa de polvo de papel en la ranura del portabolsas. (Fig. 5)

Después presione la parte superior del cartón delantero de fijación en el sentido de la flecha para engancharlo en las uñas. (Fig. 6)

Inserte la muesca de la bolsa de polvo de papel en la guía del portabolsas. Después instale el conjunto de la bolsa de polvo de papel en la herramienta. (Fig. 7 y 8)

## Accionamiento del interruptor (Fig. 9)

### PRECAUCIÓN:

Antes de enchufar la herramienta, asegúrese siempre de que la herramienta está apagada.

Para poner en marcha la herramienta, presione el lado "I (ON)" del interruptor. Para pararla, presione el lado "O (OFF)" del interruptor.

## Operación (Fig. 10)

Encienda la herramienta y espere hasta que haya alcanzado plena velocidad. Luego póngala suavemente sobre la superficie de la pieza de trabajo. Mantenga el plato plano con la pieza de trabajo y aplique una ligera presión sobre la herramienta.

### PRECAUCIÓN:

- No ponga nunca en marcha la herramienta cuando esté en contacto con la superficie de la pieza de trabajo porque podría ocasionar heridas al operario.
- No utilice nunca la herramienta sin disco abrasivo. Podrá dañar seriamente el plato.
- No fuerce nunca la herramienta. Una presión excesiva podrá reducir la eficacia de lijado, dañar el disco abrasivo o acortar la vida útil de la herramienta.

- ON-LOAD  OFF-LOAD

La almohadilla de lijar gira hacia la derecha durante la operación con carga, pero podrá girar hacia la izquierda durante la operación sin carga.

## MANTENIMIENTO

### PRECAUCIÓN:

Asegúrese siempre de que la herramienta esté desconectada y desenchufada antes de realizar ninguna reparación en ella.

Para mantener la seguridad y fiabilidad del producto, las reparaciones, el mantenimiento y los ajustes deberán ser realizados por un Centro de Servicio Autorizado de Makita.

## ACCESORIOS

### PRECAUCIÓN:

Estos accesorios o acoplamientos están recomendados para usar con la herramienta Makita especificada en este manual. Con el uso de cualquier otro accesorio o acoplamiento se podría correr el riesgo de producir heridas a personas. Los accesorios o acoplamientos deberán usarse solamente de la manera apropiada y para la que han sido designados.

### BO5010

- Lija de sistema de gancho y anillo (con agujeros preperforados)

Uso	Basto		Medio		Fino	
	60	80	120	180	240	
Grano	60	80	120	180	240	

### BO5011

- Disco de sistema adhesivo sensible a la presión (con agujeros preferforados)

Uso	Basto		Medio		Fino	
	60	80	120	180	240	
Grano	60	80	120	180	240	

- Bolsa de polvo de papel
- Portabolsa de bolsa de polvo de papel

## Explicação geral

1 Disco de lixa	6 Placa de cartão para fixação da frente	9 Parte superior
2 Orla	7 Lado da frente do saco de papel para o pó	10 Encaixe
3 Saco do pó	8 Garras	11 Guia
4 Bocal para o saco do pó		12 Interruptor
5 Ranhura		

## ESPECIFICAÇÕES

<b>Modelo</b>	<b>BO5010</b>
	<b>BO5011</b>
Medida/Diâmetro .....	123 mm
Órbitas por minuto (min <sup>-1</sup> ) .....	12.000
Dimensões (c x l x a) .....	150 x 123 x 145 mm
Peso líquido .....	1,2 kg

- Devido a um programa contínuo de pesquisa e desenvolvimento, estas especificações podem ser alteradas sem aviso prévio.
- Nota: As especificações podem variar de país para país.

### Utilização pretendida

A ferramenta foi concebida para lixamento de grandes superfícies de madeira, plásticos e materiais de metal assim como superfícies pintadas.

### Alimentação

A ferramenta só deve ser ligada a uma fonte de alimentação com a mesma voltagem da indicada na placa de características, e só funciona com alimentação de corrente alterna monofásica. Tem um sistema de isolamento duplo de acordo com as normas europeias e pode, por isso, utilizar tomadas sem ligação à terra.

### Conselhos de segurança

Para sua segurança, leia as instruções anexas.

## REGRAS DE SEGURANÇA ESPECIFICAS

**NÃO permita que conforto ou familiaridade com o produto (adquirido com o uso repetido) substituam aderência às regras de segurança da lixadeira. Se utilizar esta ferramenta eléctrica sem segurança ou incorrectamente, pode sofrer danos pessoais graves.**

1. **Agarre nas ferramentas eléctricas pelas partes isoladas quando executa uma operação em que a ferramenta de corte pode entrar em contacto com qualquer fio escondido ou com o seu próprio cabo. O contacto com um fio “vivo” tornará as partes metálicas expostas “vivas” e chocará o operador.**
2. **Use sempre óculos de segurança ou de protecção. Óculos normais ou de sol NÃO são óculos de segurança.**
3. **Agarre na máquina firmemente.**
4. **Não deixa a máquina a funcionar sózinha. Trabalhe com a máquina só quando a estiver a segurar com as duas mãos.**
5. **Esta máquina não é à prova de água, por isso não utilize água na peça que estiver a trabalhar.**
6. **Ventile a sua área de trabalho adequadamente quando executar operações de lixamento.**

7. **Alguns materiais contêm químicos que podem ser tóxicos. Tenha cuidado para evitar a inalação e contacto com a pele do pó do trabalho. Cumpra os dados de segurança do fornecedor do material.**
8. **O uso da ferramenta para lixar materiais, pinturas e madeiras pode expor o utilizador a pó contendo substâncias nocivas. Use protecção respiratória adequada.**
9. **Antes de utilizar a ferramenta, verifique se não existem fendas ou rachas no disco. As fendas ou rachas podem provocar ferimentos.**

## GUARDE ESTAS INSTRUÇÕES.

### AVISO:

**MÁ INTERPRETAÇÃO ou não seguimento das regras de segurança estabelecidas neste manual de instruções pode causar danos pessoais sérios.**

## INSTRUÇÕES DE FUNCIONAMENTO

### Para colocar ou retirar o disco de lixa (Fig. 1)

#### PRECAUÇÃO:

Certifique-se sempre de que a ferramenta está desligada e a ficha retirada da tomada antes de colocar ou retirar o disco de lixa.

#### Para BO5010

Para colocar o disco de lixa, retire primeiro toda a sujidade ou resíduos na almofada. Em seguida prenda o disco de lixa à almofada, utilizando o sistema de velcro neles existente. Certifique-se de que alinha os orifícios no disco de lixa com os da almofada.

Para retirar o disco da almofada, basta puxá-lo para cima pela ponta.

#### PRECAUÇÃO:

Utilize sempre discos de lixa do sistema velcro. Nunca utilize discos feitos a partir de folha de lixa normal.

#### Para BO5011

Para colocar o disco de lixa, retire primeiro toda a sujidade ou resíduos na almofada. Em seguida retire o papel auxiliar do disco de lixa e prenda o disco de lixa à almofada. Certifique-se de que alinha os orifícios no disco de lixa com os da almofada.

#### PRECAUÇÃO:

Se retirar o disco de lixa da almofada a adesão ficará deficiente. Nunca tente voltar a predê-lo na almofada para utilização futura.

### Colocação do saco do pó (Fig. 2)

Coloque-o na ferramenta de modo a que a marca Makita no saco do pó fique direita (não virada ao contrário). O saco do pó pode ser rodado a 360°. Posicione a orla de modo a que o saco do pó não interfira com o seu trabalho.



### Esvaziar o saco do pó

Quando o saco do pó estiver meio cheio, desligue a ferramenta e retire a ficha da tomada. Retire o saco do pó da ferramenta. Em seguida retire o bocal do saco do pó, rodando-o ligeiramente no para a esquerda, para o soltar. Esvazie o saco do pó dando-lhe ligeiras pancadas. (Fig. 3)

Depois de esvaziar o saco do pó, coloque o bocal do pó no saco. Rode-o ligeiramente para a direita para o prender. Em seguida o instale o saco do pó na ferramenta como descrito em "Colocação do saco do pó". (Fig. 4)

### Instalação do saco de papel para o pó

Para instalar o saco de papel para o pó, coloque o saco de papel para o pó no suporte para o saco de papel para o pó, com o lado da frente para cima. Coloque a placa de cartão para fixação da frente na ranhura do suporte para o saco de papel para o pó. (Fig. 5)

Em seguida pressione a parte superior da placa de cartão para fixação da frente, na direcção da seta para a prender nas garras. (Fig. 6)

Coloque o encaixe do saco de papel para o pó na guia no suporte do saco de papel para o pó. Em seguida instale o conjunto de suporte do saco de papel para o pó na ferramenta. (Fig. 7 e 8)

### Ação do interruptor (Fig. 9)

#### PRECAUÇÃO:

Antes de ligar a ferramenta à corrente, certifique-se sempre de que a ferramenta está desligada.

Para ligar a ferramenta, pressione o lado "I (ON)" do interruptor. Para parar, pressione o lado "O (OFF)" do interruptor.

### Operação (Fig. 10)

Ligue a ferramenta e espere até que atinja a velocidade máxima. Em seguida coloque suavemente a ferramenta na superfície de trabalho. Mantenha a almofada nivelada com a peça de trabalho e aplique ligeira pressão na ferramenta.

#### PRECAUÇÃO:

- Nunca ligue a ferramenta quando estiver em contacto com a superfície de trabalho pois pode ferir o operador.
- Nunca funcione com a ferramenta sem o disco abrasivo. Pode estragar seriamente a almofada.
- Nunca force a ferramenta. Pressão excessiva pode diminuir a eficiência do lixamento, estragar o disco abrasivo ou diminuir a vida útil da ferramenta.

#### ON-LOAD ↔ OFF-LOAD

A almofada lixadora roda para a direita durante a operação com carga completa, mas pode rodar para a esquerda se não tiver toda a carga.

## MANUTENÇÃO

#### PRECAUÇÃO:

Certifique-se sempre de que a ferramenta está desligada e a ficha retirada da tomada antes de efectuar qualquer inspeção e manutenção.

Para salvaguardar a segurança e a fiabilidade do produto, as reparações, manutenção e afinações deverão ser sempre efectuadas por um Centro de Assistência Oficial MAKITA.

## ACESSÓRIOS

#### PRECAUÇÃO:

Estes acessórios ou acoplamentos são os recomendados para uso na ferramenta MAKITA especificada neste manual. A utilização de quaisquer outros acessórios ou acoplamento poderá ser perigosa para o operador. Os acessórios ou acoplamentos devem ser utilizados de maneira adequada e apenas para os fins a que se destinam.

#### BO5010

- Disco de lixa de sistema velcro (com orifícios pré-perfurados)

Utilização	Grosso		Médio		Fino	
	60	80	120	180	240	
Grão	60	80	120	180	240	

#### BO5011

- Disco de sistema adesivo sensível à pressão (com orifícios pré-perfurados)

Utilização	Grosso		Médio		Fino	
	60	80	120	180	240	
Grão	60	80	120	180	240	

- Saco de papel para o pó
- Suporte do saco de papel para o pó

## Illustrationsoversigt

1	Slibeskive	5	Rille	9	Øvre del
2	Krave	6	Pap til fastgørelse	10	Udskæring
3	Støvpose	7	Forside af papirstøvpose	11	Styretap
4	Sugestuds	8	Gribere	12	Afbryder

## SPECIFIKATIONER

<b>Model</b>	<b>BO5010</b> <b>BO5011</b>
Slibetallerken	123 mm
Omdrejninger per min. (min <sup>-1</sup> )	12 000
Mål (L x B x H)	150 x 123 x 145 mm
Vægt	1,2 kg

- Ret til tekniske ændringer forbeholdes.
- Bemærk: Tekniske data kan variere fra land til land.

## Tilsligtet anvendelse

Denne maskine beregnet til slibning af større flader af træ, plast- og metalmaterialer samt malede overflader.

## Netspænding

Maskinen må kun tilsluttes den netspænding, der er angivet på typeskiltet. Maskinen arbejder på enkeltfasets vekselspænding og er dobbeltisoleret iht. de europæiske normer og må derfor tilsluttes en stikkontakt uden jordtilslutning.

## Sikkerhedsforskrifter

For Deres egen sikkerheds skyld bør De sætte Dem ind i sikkerhedsforskrifterne.

## SPECIFIKKE SIKKERHEDSFORSKRIFTER

**LAD IKKE bekvemmelighed eller kendskab til produktet (opnået gennem gentagen brug) forhindre, at sikkerhedsforskrifterne for sliber. Hvis dette el-værktøj anvendes på en måde, som ikke er sikkerhedsmæssig forsvarlig eller på en forkert måde, kan resultatet blive alvorlige kvæstelser.**

1. Hold altid el-værktøj i de isolerede greb, når der udføres arbejde, hvor den skærende maskine kan komme i berøring med skjulte ledninger eller dens egen ledning. Berøring med en "strømførende" ledning vil gøre maskinens metaldele "strømførende" og give operatøren stød.
2. Anvend altid sikkerhedsbriller eller beskyttelsesbriller. Almindelige briller og solbriller er IKKE sikkerhedsbriller.
3. Hold godt fast på maskinen.
4. Maskinen må ikke køre uden opsyn. Maskinen må kun være i gang, når den holdes i hånden.
5. Denne maskine er ikke vandtæt. Anvend derfor aldrig vand på emnets overflade.
6. Hold arbejdsområdet tilstrækkeligt udluftet, når De udfører slibearbejde.
7. Nogle materialer indeholder kemikalier, der kan være giftige. Vær forsigtig, så indånding af arbejdsstøv eller kontakt med huden undgås. Følg de sikkerhedsdata, som fabrikanten af materialet opgiver.
8. Anvendelse af denne maskine til slibning af visse produkter, maling og træ kan udsætte brugeren for støv, som indeholder farlige substanser. Brug derfor altid støvmaske.

9. Forvis Dem om, inden maskinen tages i brug, at der ikke er nogen revner eller brud i puden. Revner eller brud kan give anledning til personskade.

## GEM DISSE FORSKRIFTER.

## ADVARSEL:

**MISBRUG eller forsømmelse af at følge de i denne brugsvejledning givne sikkerhedsforskrifter kan føre til, at De kommer alvorligt til skade.**

## ANVENDELSE

## Montering og afmontering af slibeskive (Fig. 1)

## FORSIGTIG:

Før slibeskiven monteres eller afmonteres, skal De kontrollere, at maskinen er slukket og at netstikket er trukket ud.

## For BO5010

Rengør slibetallerkenen omhyggeligt, før slibeskiven monteres. Monter slibeskiven på slibetallerken ved hjælp af slibeskivens og slibetallerkenens burre-system. Sørg altid for at sugehullerne i slibeskiven er rettet ind efter hullerne i slibetallerkenen.

Fjern slibeskiven fra slibetallerkenen ved ganske enkelt at trække op i kanten på slibeskiven.

## FORSIGTIG:

Brug kun burre-system slibeskiver. Anvend aldrig trykføl-somme slibeskiver.

## For BO5011

Før slibeskiven monteres, rengøres slibetallerkenen omhyggeligt for snavs og fremmedlegemer. Pil dernæst bagpapiret af slibeskiven og sæt slibeskiven på slibetallerkenen. Ret omhyggeligt hullerne i slibeskiven ind efter hullerne i slibetallerkenen.

## FORSIGTIG:

Hvis De piller slibeskiven af slibetallerkenen, vil dens klæbebevne forringes. Forsøg aldrig at sætte den på slibetallerkenen med det formål at genanvende den.

## Montering af støvpose (Fig. 2)

Monter støvposen på maskinen, således at Makitamærket på posen vender rigtigt (ikke på hovedet). Støvposen kan svinges 360 grader. Placer kraven således at støvposen ikke generer arbejdet.

## Tømning af støvpose

Når støvposen er cirka halv fyldt, slukkes maskinen og netstikket tages ud. Tag støvposen af maskinen. Frigør sugestudsens ved at dreje den en smule mod uret. Fjern derefter sugestudsens fr støvposen. Tøm støvposen ved at banke let på den. (Fig. 3)

Efter at støvposen er blevet tømt, sættes sugestudsens på støvposen. Drej sugestudsens en smule med uret for at låse den fast. Monter derefter støvposen på maskinen som beskrevet i "Montering af støvpose". (Fig. 4)

## Montering af papirstøvpose

For at montere papirstøvposen, og anbringe den på papirstøvposeholderen med posens forside opad. Sæt papirstøvposens pap til fastgørelse ind i rillen på papirstøvposeholderen. (Fig. 5)

Tryk derefter den øverste del af pappet til fastgørelse ind i pilens retning for at fastgøre det på griberne. (Fig. 6)

For udsnkæringen i papirstøvposen ind over papirstøvposeholderens styretap. Monter derefter papirstøvposeholderen på maskinen. (Fig. 7 og 8)

## Afbryderbetjening (Fig. 9)

FORSIGTIG:


Kontroller altid at maskinen er slukket, før netstikket sættes i en stikkontakt.

Maskinen startes ved at sætte afbryderen på "I (ON)" positionen. For at stoppe flyttes den til "O (OFF)" position.

## Betjening (Fig. 10)

Tænd for maskinen og vent, indtil den opnår fuld hastighed. Anbring derefter forsigtigt maskinen på emnet. Hold maskinens bagskive i plan med emnet og læg et let tryk på maskinen.

FORSIGTIG:

- Tænd aldrig for maskinen, mens den er i kontakt med emnets overflade. De kan komme til skade.
- Brug aldrig maskinen uden påsat slibeskive. Bagskiven kan blive alvorligt beskadiget.
- Tving aldrig maskinen. For kraftigt tryk vil medføre et dårligt sliberesultat, beskadige slibeskiven eller forkorte maskinens levetid.
- ON-LOAD  OFF-LOAD  
Slibetallerkenen roterer med uret under belastet drift, men den kan rotere mod uret under ubelastet drift.

## VEDLIGEHOLDELSE

FORSIGTIG:

Sørg altid for at maskinen er slukket og netstikket trukket ud, før der foretages noget arbejde på selve maskinen.

For at opretholde produktets sikkerhed og pålidelighed, må istandsættelse, vedligeholdelse eller justering kun udføres af et autoriseret Makita service center.

## TILBEHØR

ADVARSEL:

Dette udstyr og tilbehør bør anvendes sammen med Deres Makita maskine, sådan som det er beskrevet i denne vejledning. Anvendelse af andet udstyr eller tilbehør kan medføre personskaade. Tilbehøret bør kun anvendes til det, det er beregnet til.

BO5010

- Burre-system slibeskive (med sugehuller)

Anvendelse	Grov	Mellem		Fin	
Kornstørrelse	60	80	120	180	240

BO5011

- Trykfølsomt klæbesystem skive (med sugehuller)

Anvendelse	Grov	Mellem		Fin	
Kornstørrelse	60	80	120	180	240

- Papirstøvpose
- Papirstøvposeholder

## Förklaring av allmän översikt

1 Slippapper	5 Spår	9 Övre del
2 Kjol	6 Främre fästskiva av papp	10 Skåra
3 Dampåse	7 Pappersdampåsens framsida	11 Ledskena
4 Dammunstycke	8 Klor	12 Strömbrytare

## TEKNISKA DATA

<b>Modell</b>	<b>BO5010</b> <b>BO5011</b>
Slipplatta .....	123 mm
Sliprörelser (min <sup>-1</sup> ) .....	12 000/min.
Mått (L x B x H) .....	150 x 123 x 145 mm
Vikt .....	1,2 kg

- På grund av det kontinuerliga programmet för forskning och utveckling, kan här angivna tekniska data ändras utan föregående meddelande.
- Observera: Tekniska data kan variera i olika länder.

## Avsett användningsområde

Maskinen är avsedd för slipning av stora ytor på trä-, plast- och metallmaterial, samt även målade ytor.

## Strömförsörjning

Maskinen får endast anslutas till nät med samma spänning som anges på typplåten och kan endast köras med enfas växelström. Den är dubbelisolerad i enlighet med europeisk standard och kan därför anslutas till vägguttag som saknar skyddsjord.

## Säkerhetstips

För din egen säkerhets skull, bör du läsa igenom de medföljande säkerhetsföreskrifterna.

## SÄRSKILDA SÄKERHETSREGLER

**GLÖM INTE att strikt följa säkerhetsanvisningarna för lipmaskinen ÄVEN efter det att du blivit van att använda den. Felaktig användning av denna maskin kan leda till allvarliga personskador.**

1. Håll maskinerna i de isolerade greppytorna vid arbete där maskinen kan råka skada dolda delar eller den egna sladden. Kontakt med en strömförande kabel kommer att göra maskinens metaldelar strömförande vilket kan ge användaren en stöt.
2. Använd alltid skyddsglasögon eller visir. Vanliga (sol)glasögon har INTE säkerhetsglas.
3. Håll maskinen stadigt.
4. Lämna inte maskinen med motorn gående. Använd endast maskinen när du håller i den med händerna.
5. Använd inte vatten på arbetsstyckets yta, eftersom maskinen inte är godkänd för våtslipning.
6. Ventilera arbetsplatsen på lämpligt sätt när du utför sliparbete.
7. Somliga material innehåller kemikalier som kan vara giftiga. Var försiktig så att du inte arbetar på ett sätt så att du inandas damm, och undvik hudkontakt. Följ de säkerhetsanvisningar som materialets leverantör lämnar.
8. När maskinen används för att slipa vissa produkter, färger och träslag kan användaren utsättas för damm som innehåller farliga ämnen. Använd lämpliga andningsskydd.

9. Se till att det inte är några sprickor eller skador på slippyndan före användningen. Sprickor eller skador på dynan kan leda till personskador

## SPARA DESSA ANVISNINGAR.

## WARNING:

**OVARSAM hantering eller användning som inte följer säkerhetsanvisningarna i denna bruksanvisning kan orsaka allvarliga personskador.**

## BRUKSANVISNING

## Fastsättning och borttagning av slippapper (Fig. 1)

## FÖRSIKTIGHET!

Se alltid till att maskinen är avstängd och nätkontakten urdragen innan slippapperet monteras eller demonteras.

## För BO5010

Avlägsna först all smuts och främmande föremål från fästsulen vid fastsättning av slippapperet och fäst sedan slippapperet mot sulan med hjälp av kardborrefästet på slippapperet och sulan. Se noga till att hålen i slippapperet passas in mot hålen i sulan.

För att ta bort slippapperet från sulan behöver du bara dra papperet uppåt från dess kant.

## FÖRSIKTIGHET!

Använd alltid slippapper med kardborrefäste. Använd aldrig slippapper som är känsliga för tryck.

## För BO5011

Rensa först bort all smuts och främmande material från rondellen när slipskivan ska monteras. Peta sedan bort skyddspapperet från slipskivan och fäst den på rondellen. Var noga med att rikta in hålen i slipskivan mot motsvarande hål i rondellen.

## FÖRSIKTIGHET!

Om du tar bort slipskivan från rondellen försämras fasthåtningsförmågan. Försök aldrig att fästa en slipskiva, som en gång tagits bort, på rondellen igen.

## Montering av dampåse (Fig. 2)

Montera dampåsen på maskinen så att Makitas logo på dampåsen är rättvänt (inte upp-och-ner). Dampåsen kan svängas runt 360°. Placera kjolen så att dampåsen inte kommer i vägen för ditt arbete.

## Tömning av dampåsen

Stäng av maskinen och dra ur nätkontakten när dampåsen är ungefär halvfull. Tag bort dampåsen från maskinen. Tag bort munstycket från dampåsen efter att först ha låst upp dammunstycket genom att vrida det en aning moturs. T"om dampåsen genom att slå lite lätt på den. (Fig. 3)

Montera dammunstycket på dampåsen efter tömningen. Vrid munstycket en aning medurs för att låsa det i dess läge. Montera sedan dampåsen på maskinen så som beskrivits i avsnittet "Montering av dampåse". (Fig. 4)

## Isättning av pappersdampåsen

För att isätta av pappersdampåsen, placera pappersdampåsen i dampåshållaren med dess framsida uppåt. Sätt i pappersdampåsens främre fästskiva av papp i dampåshållarens spår. (Fig. 5)

Tryck sedan den övre delen av fästskivan i pilens riktning, så att den hakar fast i klorna. (Fig. 6)

Sätt fast skåran i dampåsen på ledskenan i hållaren för papperdampåsar. Montera sedan dampåshållaren för pappersdampåsar på verktyget. (Fig. 7 och 8)

## Strömbrytarens funktion (Fig. 9)

### FÖRSIKTIGHET:


Kontrollera alltid att verktyget är avstängt innan du kopplar in det.

Tryck på sidan "I (ON)" på strömbrytaren för att sätta på maskinen. Tryck på sidan "O (OFF)" på strömbrytaren för att stänga av den.

## Drift (Fig. 10)

Sätt på verktyget och vänta tills det har uppnått full hastighet. Placera sedan verktyget försiktigt på arbetsstyckets yta. Håll rondellen plant mot arbetsstycket och tryck en aning mot verktyget.

### FÖRSIKTIGHET!

- Sätt aldrig på maskinen när den är i kontakt med arbetsstyckets yta, eftersom det kan orsaka personskador på operatören.
- Kör aldrig verktyget utan sliprondell. Det kan orsaka svåra skador på rondellsulan.
- Tvinga aldrig verktyget. Ett alltför hårt tryck kan medföra att slipningseffektiviteten minskar, sliprondellen skadas och att verktygets bruksliv förkortas.
- ON-LOAD  OFF-LOAD  
Sliprondellen roterar medurs vid drift på ett arbetsstycke, men det kan inträffa att den roterar moturs vid obelastad drift.

## UNDERHÅLL

### FÖRSIKTIGHET:

Förvissa dig alltid om att nätkabeln dragits ut ur vägguttaget och att maskinen är frånkopplad innan något arbete utförs på maskinen.

För att bibehålla produktens säkerhet och tillförlitlighet, bör alltid reparationer, underhållsservice och justeringar utföras av auktoriserad Makita serviceverkstad.

## TILLBEHÖR

### FÖRSIKTIGHET:

Dessa tillbehör eller tillsatser rekommenderas endast för användning tillsammans med din Makita maskin som specificeras i denna bruksanvisning. Användning av andra tillbehör eller tillsatser kan medföra risk för personskador. Tillbehören och tillsatserna får endast användas på lämpligt och där för avsett sätt.

### BO5010

- Slippapper med kardborrefäste (med förutstansade hål)

Användning	Grov	Medel		Fin	
Korn	60	80	120	180	240

### BO5011

- Papper med tryckkänsligt fasthäftningssystem (med förutstansade hål)

Användning	Grov	Medel		Fin	
Korn	60	80	120	180	240

- Pappersdampåse
- Hållare för papperdampåsar

## Forklaring til generell oversikt

1	Slipepapir	5	Spor	9	Øvre del
2	Skjørt	6	Fremre festepapp	10	Hakk
3	Støvpose	7	Framsida av papirstøvpose	11	Leder
4	Støvtrakt	8	Klør	12	Bryter

## TEKNISKE DATA

<b>Modell</b>	<b>BO5010</b>
	<b>BO5011</b>
Slipepute .....	Diam. 123 mm
Omdr./min. (min <sup>-1</sup> ) .....	12 000
Lengde x Bredde x Høyde .....	150 x 123 x 145 mm
Vekt .....	1,2 kg

- Grunnet det kontinuerlige forsknings- og utviklingsprogrammet, forbeholder vi oss retten til å foreta endringer i tekniske data uten forvarsel.
- Merk: Tekniske data kan variere fra land til land.

## Bruksområde

Verktøyet er beregnet til sliping av treflater, plast, metallmaterialer og malte flater.

## Strømforsyning

Maskinen må kun koples til den spenning som er angitt på typeskiltet og arbeider kun med enfas-vekselstrøm. Den er dobbelt verneisoleret i henhold til de Europeiske Direktiver og kan derfor også koples til stikkontakter uten jording.

## Sikkerhetstips

For din egen sikkerhets skyld ber vi deg lese de medfølgende sikkerhetsreglene.

## SPESIFIKKE SIKKERHETSREGLER

**IKKE LA hensynet til hva som er "behagelig" eller det faktum at du kjenner produktet godt (etter mange gangers bruk) gjøre deg mindre oppmerksom på sikkerhetsreglene for bruken av slipemaskinen. Hvis du bruker dette elektriske verktøyet på en farlig eller ukorrekt måte, kan du få alvorlige helseskader.**

1. Hold elektroverktøy i de isolerte håndtakene når du utfører en operasjon der skjærende verktøy kan komme i kontakt med skjulte ledninger eller ledningen til maskinen selv. Kontakt med en strømførende ledning vil også gjøre uisolerte deler av maskinen strømførende og gi operatøren elektrisk støt.
2. Du må alltid bruke vernebriller eller ansiktsvern. Vanlige briller eller solbriller er IKKE vernebriller.
3. Hold godt fast i maskinen.
4. Forlat ikke maskinen mens den går. Den må bare betjenes når den holdes for hånd.
5. Denne maskinen er ikke vannrett, det må derfor ikke brukes vann på arbeidsemnet.
6. Sørg for god utlufting av arbeidsområdet når slippearbeider skal gjøres.
7. Enkelte materialer inneholder kemikalier som kan være giftige. Vær forsiktig så innhalering av og hudkontakt med eventuelt støv som oppstår forhindres. Følg materialeprodusentens sikkerhetsdata.

8. Når denne maskinen brukes til å slippe visse produkter, tresorter eller malte flater, kan brukeren utsettes for støv som inneholder farlige stoffer. Bruk egnet åndedrettsvern.

9. Kontroller at det ikke finnes noen som helst sprekker eller brudd på puten før den tas i bruk. Sprekker og brudd kan forårsake en ulykke.

## TA VARE PÅ DISSE INSTRUKSENE.

## ADVARSEL:

**MISBRUK av verktøyet eller mislighold av sikkerhetsreglene i denne brukerhåndboken kan resultere i alvorlige helseskader.**

## BRUKSANVISNINGER

## Montering og demontering av slipepapir (Fig. 1)

NB!

Maskinen må alltid være avslått og støpselet tatt ut av stikkontakten før montering eller demontering av slipepapiret.

## Til BO5010

Slipepapiret monteres ved først å fjerne all skitt eller fremmedlegemer fra puten. Monter deretter slipepapiret på puten med borrelåsesystemet som slipepapiret og puten er utstyrt med. Pass på at hullene i slipepapiret stemmer overens med hullene i puten.

For å fjerne slipepapiret fra puten, ta tak i kanten på papiret og riv det av.

NB!

Bruk alltid slipepapir av borrelås-typen. Det må ikke benyttes trykkømfintlig slipepapir.

## Til BO5011

Slipeskiven monteres ved først å fjerne all skitt eller fremmedlegemer fra puten. Fjern deretter papiret på baksiden av slipeskiven og festslipeskiven til puten. Pass på at hullene i skiven stemmer overens med hullene i puten.

NB!

Hvis du fjerner slipeskiven fra puten, vil kleveevnen svekkes. Gjør aldri forsøk på å klebe den på puten for videre bruk.

## Montering v støvpose (Fig. 2)

Monter støvposen på maskinen slik at Makita-logoen på støvposen vender opp (ikke oppned). Støvposen lar seg svinge 360 grader. Plasser skjørtet slik at støvposen ikke hemmer arbeidet.

## Tømming av støvposen

Når støvposen er omtrent halvfull, slås maskinen av og støpselet trekkes ut av stikkkontakten. Fjern støvposen fra maskinen. Fjern deretter støvtrakten fra støvposen etter å ha frigjort støvtrakten ved å vri den litt i moturs retning. Tøm støvposen ved å banke lett på den. (Fig. 3)

Etter å ha tømt støvposen, monteres støvtrakten på støvposen. Vri støvtrakten litt i medurs retning så den låser seg på plass. Monter så støvposen i maskinen som beskrevet under "Montering av støvpose". (Fig. 4)

## Montere støvposen av papir

For at montere papirstøvposen, og sette den på papirstøvposens holder med framsiden opp. Sett fremre festepapp på papirstøvposen inn i sporet på poseholderen. (Fig. 5)

Trykk deretter øvre del av fremre festepapp i pilens retning så den hekter seg fast i klørne. (Fig. 6)

Sett hakket på støvposen inn i lederen på støvposeholderen. Monter deretter støvposeholderen fast på verktøyet. (Fig. 7 og 8)

## Bryter (Fig. 9)

NB!


Sjekk at verktøyet er avslått før det koples til nettstrømmen.

Maskinen startes ved å trykke på "I (ON)" siden av bryteren, og den stoppes ved å trykke på "O (OFF)" av bryteren.

## Sliping (Fig. 10)

Slå verktøyet på og vent til det oppnår full hastighet. Sett verktøyet deretter forsiktig ned på emneoverflaten. Hold puten kant i kant med arbeidsemnet og legg et lett trykk på verktøyet.

NB!

- Maskinen må ikke slåa på mens den er i kontakt med emnet. Det kan forårsake at operatøren utsettes for skader.
- Verktøyet må aldri gå uten slipeskive. Puten kan ødelegges.
- Forser aldri verktøyet. For stort trykk kan redusere slipeeffekten, ødelegge slipeskiven eller forkorte verktøyetets levetid.
- ON-LOAD  OFF-LOAD  
Slipeputen roterer i medurs retning under drift, men den kan rotere i moturs retning når maskinen går på tomgang.

## SERVICE

NB!

Før servicearbeider utføres på eksenterslipere må det passes på at denne er slått av og at støpselet er trukket ut av stikkkontakten.

For å garantere at maskinen arbeider sikkert og pålitelig bør reparasjoner, servicearbeider eller innstillinger utføres av et autorisert Makita-serviceverksted.

## LISÄVARUSTEET

VARO:

Tässä käyttöohjeessa mainitun Makita-koneen kanssa suositellaan seuraavien lisälaitteiden ja -varusteiden käyttöä. Minkä tahansa muun lisälaitteen tai -varusteen käyttäminen saattaa aiheuttaa loukkaantumisvaaran. Lisälaitteita ja -varusteita tulee käyttää ainoastaan niille sopivalla tavalla.

BO5010

- Tarrakiinnitteinen hiomalaikka (varustettu valmiilla rei'illä)

Käyttö	Karkea	Keski		Hieno	
Karkeus	60	80	120	180	240

BO5011

- Paineherkkä kiinnitys laikka (varustettu valmiilla rei'illä)

Käyttö	Karkea	Keski		Hieno	
Karkeus	60	80	120	180	240

- Paperipölypussi
- Paperipölypussin pidin

## Yleisselostus

1	Hiomalaikka	5	Ura	9	Yläosa
2	Helma	6	Etukiinnityspahvi	10	Kolo
3	Pölypussi	7	Paperipölypussin etupuoli	11	Ohjain
4	Pölysuutin	8	Sakarot	12	Kytkin

## TEKNISET TIEDOT

<b>Malli</b>	<b>BO5010</b>
	<b>BO5011</b>
Laipan koko .....	123 mm
Kierrosta minuutissa (min <sup>-1</sup> ) .....	12 000
Mitat (P x L x K) .....	150 x 123 x 145 mm
Nettopaino .....	1,2 kg

- Jatkuvan tutkimus- ja kehitysohjelman vuoksi pidämme oikeuden muuttaa tässä mainittuja teknisiä ominaisuuksia ilman ennakoilmoitusta.
- Huomaa: Tekniset ominaisuudet saattavat vaihdella eri maissa.

## Käyttötarkoitus

Tämä kone on tarkoitettu suurten puupintojen muovin, metallien ja maalattujen pintojen hiomiseen.

## Virransyöttö

Laitteen saa kytkeä ainoastaan virtalähteeseen, jonka jännite on sama kuin tyyppikilvessä ilmoitettu. Laitetta voidaan käyttää ainoastaan yksivaiheisella vaihtovirralla. Laite on kaksinkertaisesti suojaeristetty eurooppalaisten standardien mukaisesti, ja se voidaan tästä syystä liittää maadoittamattomaan pistorasiaan.

## Turvaohjeita

Oman turvallisuutesi vuoksi lue mukana seuraavat turvaohjeet.

## ERITYISIÄ TURVALLISUUSOHJEITA

**ÄLÄ** anna mukavuuden tai (toistuvan käytön tuoman) tottumuksen tuotteeseen korvata hiomakoneen turvallisuusohjeiden ehdotonta noudattamista. Jos tätä sähkötyökaluja käytetään turvattomasti tai virheellisesti, seurauksena voi olla vakava loukkaantuminen.

1. Tartu sähkötyökaluihin eristetyistä tartuntapinoista tehdessäsi töitä, joissa leikkaava kone voi osua piilossa olevaan johtoon tai omaan virtajohtoonsa. Jännitteeseen johtoon osuminen saa koneen metalliosat jännitteisiksi ja aiheuttaa käyttäjälle sähköiskun.
2. Käytä aina suojalaseja. Tavalliset silmälasit tai aurinkolasit EIVÄT ole suojalaseja.
3. Pidä kiinni koneesta tukevasti.
4. Älä jätä konetta käyntiin. Käynnistä kone vain pitäessäsi sitä käsissäsi.
5. Tämä kone ei ole vedenpitävä, joten älä käytä vettä työkappaleen pinnalla.
6. Huolehdi työskentelytilan riittävästä ilmanvaihdosta hiontatöitä tehdessäsi.
7. Jotkin materiaalit voivat sisältää myrkyllisiä aineita. Ryhdy varotoimiin estääksesi pölyn hengittämisen ja ihokosketuksen. Seuraa materiaalin valmistajan antamia turvaohjeita.

8. Tämän koneen käyttäminen eräiden tuotteiden, maalien tai puupintojen hiomiseen saattaa altistaa käyttäjän haitallisia aineita sisältävälle pölylle. Käytä asianmukaista hengityssuojainta.
9. Varmista ennen käyttöä, että laipassa ei ole murtumia eikä rikkouksia. Murtumat tai rikkoumat voivat aiheuttaa loukkaantumisen.

## SÄILYÄ NÄMÄ OHJEET.

## VAROITUS:

**VÄÄRINKÄYTTÖ** tai tässä ohjekirjassa mainittujen turvaohjeiden noudattamatta jättäminen voi aiheuttaa vakavan loukkaantumisen.

## KÄYTTÖOHJEET

## Hiomalaikan kiinnittäminen ja irrottaminen (Kuva 1)

## VARO:

Varmista aina ennen hiomalaikan kiinnittämistä ja irrottamista, että kone on sammutettu ja irrotettu pistorasiasta.

## Mallille BO5010

Hiomalaikka kiinnitetään seuraavasti: poista ensin kaikki lika ja vieraat ainesosat laipasta ja kiinnitä sitten hiomalaikka laippaan hiomalaikan ja laipan tarrakiinnityksen avulla. Varmista, että hiomalaikan reiät osuvat kohdakkain laipan reikien kanssa.

Irrota hiomalaikka laipasta yksinkertaisesti vetämällä sitä reunasta ylöspäin.

## VARO:

Käytä aina tarrakiinnitteisiä hiomalaikkoja. Älä koskaan käytä paineherkkiä hiomalaikkoja.

## Mallille BO5011

Poista kaikki lika ja vieraat esineet laipalta, ennen kuin kiinnität hiomalaikan. Revi sitten hiomalaikan takapuolella oleva paperi irti ja kiinnitä hiomalaikka laippaan. Varmista, että hiomalaikan relät tulevat laipan reikien kohdalle.

## VARO:

Jos revit hiomalaikan irti laipasta, se ei tartu enää yhtä hyvin kiinni. Älä koskaan liiama sitä toista kertaa laippaan kiinni.

## Pölypussin kiinnittäminen (Kuva 2)

Kiinnitä pölypussi koneeseen siten, että pölypussissa oleva Makita-merkki tulee oikein päin (ei ylösalaisin). Pölypussia voidaan kääntää 360°. Aseta helma siten, että pölypussi ei häiritse työskentelyäsi.



## Pölypussin tyhjentäminen

Kun pölypussi on täyttynyt noin puoliksi, sammuta kone ja irrota virtajohto pistorasiasta. Irrota pölypussi koneesta. Vapauta pölysuuttimen lukitus kiertämällä sitä hieman vastapäivään ja irrota sitten pölysuutin pölypussista. Tyhjennä pölypussi napauttamalla sitä kevyesti. **(Kuva 3)**

Kun olet tyhjentänyt pölypussin, kiinnitä pölysuutin pölypussiin. Lukitse pölysuutin paikalleen kiertämällä sitä hieman myötäpäivään. Kiinnitä sitte pölypussi koneeseen kohdassa "Pölypussin kiinnittäminen" kuvattulla tavalla. **(Kuva 4)**

## Paperipölypussin kiinnittäminen

Paperipölypussin kiinnittäen, aseta paperipölypussi paperipölypussin pitimeen etupuoli ylöspäin. Työnnä paperipölypussin etukiinnityspahvi paperipölypussin pitimen uraan. **(Kuva 5)**

Paina sitten etukiinnityspahvin yläosaa nuolen suuntaan kiinnittääksesi sen kiinni sakaroihin. **(Kuva 6)**

Työnnä paperipölypussin kolo paperipölypussin pitimen ohjaimen. Kiinnitä sitten paperipölypussin pidinsarja koneeseen. **(Kuvat 7 ja 8)**

## Kytkimen käyttäminen (Kuva 9)

VARO:


Varmista aina ennen koneen liittämistä virtalähteeseen, että kone on sammutettu.

Kone käynnistetään painamalla kytkimen "I (ON)"-puolta. Kone pysäytetään painamalla kytkimen "O (OFF)"-puolta.

## Koneen käyttäminen (Kuva 10)

Käynnistä kone ja odota, kunnes se on saavuttanut täyden käyntinopeuden. Aseta kone sitten kevyesti työkapaleen pinnalle. Pidä laippa tasaisena työkapaleelta vasten ja paina konetta kevyesti.

VARO:

- Älä koskaan käynnistä konetta, kun se on kosketuksessa työkapaleen pinnan kanssa. Tämä saattaa aiheuttaa koneen käyttäjän-loukkaantumisen.
- Älä koskaan käytä konetta ilman hiomalaikkaa. Tämä voi vioittaa laippaa vakavasti.
- Älä koskaan pakota konetta. Liiallinen painaminen voi heikentää hiomistehoa, vioittaa hiomalaikkaa tai lyhentää koneen käyttöikää.
- ON-LOAD  OFF-LOAD  
Hiomalaikka pyörii myötäpäivään käytettäessä kuormituksella. Se voi kuitenkin pyöriä vastapäivään käytettäessä laitetta ilman kuormitusta.

## HUOLTO

VARO:

Ennen koneelle tehtäviä huoltotoimia on varmistettava, että se on sammutettu ja irrotettu virtalähteestä.

Laitteen käyttövarmuuden ja turvallisuuden vuoksi korjaukset ja muut huolto- ja säätötyöt saa suorittaa ainoastaan Makitan hyväksymä huoltopiste.

## LISÄVARUSTEET

VARO:

Tässä käyttöohjeessa mainitun Makita-koneen kanssa suositellaan seuraavien lisälaitteiden ja -varusteiden käyttöä. Minkä tahansa muun lisälaitteen tai -varusteen käyttäminen saattaa aiheuttaa loukkaantumisvaaran. Lisälaitteita ja -varusteita tulee käyttää ainoastaan niille sopivalla tavalla.

BO5010

- Tarrakiinnitteinen hiomalaikka (varustettu valmiilla rei'illä)

Käyttö	Karkea	Keski		Hieno	
Karkeus	60	80	120	180	240

BO5011

- Paineherkkä kiinnitys laikka (varustettu valmiilla rei'illä)

Käyttö	Karkea	Keski		Hieno	
Karkeus	60	80	120	180	240

- Paperipölypussi
- Paperipölypussin pidin

## Περιγραφή γενικής άποψης

1	Αποξυστικός δίσκος	6	Καρτόπλακα μπροστινής ρύθμισης	9	Επάνω μέρος
2	Περίζωμα	7	Μπροστινή πλευρά του χάρτινου σάκκου σκόνης	10	Εγκοπή
3	Σάκκος σκόνης	8	Νύχι	11	Οδηγός
4	Στόμιο σκόνης			12	Διακόπτης
5	Αυλακία				

## ΤΕΧΝΙΚΑ ΧΑΡΑΚΤΗΡΙΣΤΙΚΑ

<b>Μοντέλο</b>	<b>BO5010</b>
	<b>BO5011</b>
Μέγεθος υποθέματος	123 χιλ.
Τροχιές ανά λεπτό (min <sup>-1</sup> )	12.000
Διαστάσεις (Μ x Π x Υ)	150 x 123 x 145 χιλ.
Βάρος καθαρό	1,2 Χγρ.

- Λόγω του συνεχιζόμενου προγράμματος έρευνας και ανάπτυξης, οι παρούσες προδιαγραφές υπόκεινται σε αλλαγή χωρίς προειδοποίηση.
- Παρατήρηση: Τα τεχνικά χαρακτηριστικά μπορεί να διαφέρουν από χώρα σε χώρα.

## Προοριζόμενη χρήση

Το εργαλείο προορίζεται για λείανση μεγάλων επιφανειών από ξύλο, πλαστικών και μεταλλικών υλικών καθώς και βαμμένων επιφανειών.

## Ρευματοδότηση

Το μηχάνημα πρέπει να συνδέεται μόνο σε παροχή ρεύματος της ίδιας τάσης με αυτή που αναφέρεται στην πινακίδα κατασκευαστού και μπορεί να λειτουργήσει μόνο με εναλλασσόμενο μονοφασικό ρεύμα. Τα μηχανήματα αυτά έχουν διπλή μόνωση σύμφωνα με τα Ευρωπαϊκά Πρότυπα και κατά συνέπεια, μπορούν να συνδεθούν σε ακροδέκτες χωρίς σύρμα γείωσης.

## Υποδείξεις ασφάλειας

Για την προσωπική σας ασφάλεια, ανατρέξτε στις εσωκλειστές οδηγίες ασφάλειας.

## ΕΙΔΙΚΟΙ ΚΑΝΟΝΕΣ ΑΣΦΑΛΕΙΑΣ

**ΜΗΝ επιτρέψτε στην βολικότητα ή εξοικείωση με το προϊόν (που αποκτήθηκε από επανειλημμένη χρήση) να αντικαταστήσει την αυστηρή προσήλωση στους κανόνες ασφάλειας του τριβέ. Εάν χρησιμοποιείτε το ηλεκτρικό εργαλείο αυτό χωρίς ασφάλεια ή με πλημμελή τρόπο, μπορεί να υποστείτε σοβαρό προσωπικό τραυματισμό.**

1. Κρατάτε τα ηλεκτρικά εργαλεία από τις μονωμένες επιφάνειες κρατήματος όταν εκτελείτε μία εργασία όπου το κοπτικό εργαλείο μπορεί να κάνει επαφή με κρυμμένα σύρματα ή και με το δικό του κορδόνι. Επαφή με ένα “ηλεκτροφόρο” σύρμα θα κάνει όλα τα εκτεθειμένα μεταλλικά μέρη του εργαλείου “ηλεκτροφόρα” και θα προκληθεί ηλεκτροπληξία στον χειριστή.
2. Πάντοτε χρησιμοποιείτε γυαλιά ασφάλειας ή ματογυαλιά. Τα συνήθη γυαλιά ή γυαλιά ηλίου δεν είναι γυαλιά ασφάλειας.
3. Κρατάτε το μηχάνημα σφιχτά.
4. Μην αφήνετε το μηχάνημα αναμμένο. Ανάβετε το μηχάνημα μόνο όταν το κρατάτε στα χέρια.

5. Αυτό το μηχάνημα δεν είναι αδιαβροχοποιημένο, γι αυτό το λόγο μη χρησιμοποιείτε νερό στην επιφάνεια του αντικειμένου εργασίας.
6. Εξαερίζετε το χώρο εργασίας καλά όταν εκτελείτε εργασία που χρησιμοποιείτε άμμος.
7. Μερικά υλικά περιέχουν χημικές ουσίες που μπορεί να είναι τοξικές. Προσέχετε να αποφυγείτε την εισπνοή σκόνης κατά την εργασία και την επαφή με το δέρμα.
8. Η χρήση του εργαλείου αυτού για λείανση μερικών προϊόντων, χρωμάτων και ξύλου, μπορεί να εκθέσει τον χρήστη σε σκόνη που περιέχει επικίνδυνες ουσίες. Χρησιμοποιείτε την κατάλληλη αναπνευστική προστασία.
9. Βεβαιωθείτε ότι δεν υπάρχουν ρωγμές ή σπάσιμο στο υπόθεμα πριν από την χρήση. Ρωγμές ή σπάσιμο μπορεί να προκαλέσουν προσωπικό τραυματισμό.

## ΦΥΛΑΞΤΕ ΑΥΤΕΣ ΤΙΣ ΟΔΗΓΙΕΣ.

## ΠΡΟΕΙΔΟΠΟΙΗΣΗ:

**ΚΑΚΗ ΧΡΗΣΗ** ή αμέλεια να ακολουθήσετε τους κανόνες ασφάλειας που διατυπώνονται σ'αυτό το εγχειρίδιο οδηγιών μπορεί να προκαλέσει σοβαρό προσωπικό τραυματισμό.

## ΟΔΗΓΙΕΣ ΧΡΗΣΗΣ

## Τοποθέτηση και αφαίρεση αποξυστικού δίσκου (Εικ. 1)

## ΠΡΟΣΟΧΗ:

Πάντοτε βεβαιώνετε ότι το μηχάνημα είναι σβηστό και βγαλίστε από το ρεύμα πριν τοποθετήσετε ή αφαιρέσετε τον αποξυστικό δίσκο.

## Για το BO5010

Για να τοποθετήσετε τον αποξυστικό δίσκο, πρώτα αφαιρέστε όλη την βρωμιά ή την ξένη ύλη από το υπόθεμα. Μετά προσαρμόστε τον αποξυστικό δίσκο στο υπόθεμα, χρησιμοποιώντας το σύστημα αντοπροσκόλλησης με δαχτυλίδι (κόπιτσα) του αποξυστικού δίσκου και το υπόθεμα. Να είστε προσεχτικοί για να ευθυγραμμίσετε τις οπές του αποξυστικού δίσκου με αυτές του υποθέματος.

Για να αφαιρέσετε τον δίσκο από το υπόθεμα, απλά τραβήχτε τον από την άκρη του.

## ΠΡΟΣΟΧΗ:

Πάντοτε χρησιμοποιείτε αποξυστικούς δίσκους τύπου αντοπροσκόλλησης με δαχτυλίδι (κόπιτσα). Ποτέ μην χρησιμοποιείτε αποξυστικούς δίσκους που είναι ευαίσθητοι στην πίεση.

## Για το Β05011

Για να τοποθετήσετε τον αποξυστικό δίσκο, πρώτα αφαιρέστε όλη την βρωμιά ή την ξένη ύλη από το υπόθεμα. Έπειτα αποκολλήστε το χαρτί υποστήριξης από τον αποξυστικό δίσκο και προσκολλήστε τον αποξυστικό δίσκο στο υπόθεμα. Να είστε προσεκτικοί για να ευθυγραμμίσετε τις οπές του αποξυστικού δίσκου με αυτές του υποθέματος.

### ΠΡΟΣΟΧΗ:

Εάν αποκολλήσετε τον αποξυστικό δίσκο από το υπόθεμα, η δυνατότητα προσκόλλησης του θα μειωθεί. Ποτέ μην προσπαθείτε να τον κολλήσετε στο υπόθεμα για επιπλέον χρήση.

## Τοποθέτηση σάκκου σκόνης (Εικ. 2)

Τοποθετήστε το σάκκο σκόνης στο μηχανήμα έτσι ώστε το σήμα της Μάκιτα πάνω στο σάκκο σκόνης να είναι όρθιο (όχι ανάποδα). Ο σάκκος σκόνης μπορεί να περιστραφεί 360°. Θέσατε το περιζώμα έτσι ώστε ο σάκκος σκόνης να μην σας εμποδίζει στην εργασία σας.

## Άδειασμα του σάκκου σκόνης

Όταν ο σάκκος σκόνης είναι περίπου μισογεμμάτος, σβήστε το μηχανήμα και βγάλτε το από την πρίζα. Αφαιρέστε το σάκκο σκόνης από το μηχανήμα. Ύστερα αφαιρέστε το στόμιο σκόνης από το σάκκο σκόνης, μετά από την απασφάλιση του στόμιου σκόνης με ελαφρά αριστερόστροφη περιστροφή του. Αδειάστε το σάκκο σκόνης χτυπώντας τον ελαφρά. (Εικ. 3)

Μετά από το άδειασμα του σάκκου σκόνης, τοποθετήστε το στόμιο σκόνης στο σάκκο σκόνης. Περιστρέψτε το στόμιο σκόνης ελαφρά δεξιόστροφα για να το ασφαλίσετε στην θέση του. Τότε τοποθετήστε το σάκκο σκόνης στο μηχανήμα όπως περιγράφεται στην "Τοποθέτηση σάκκου σκόνης". (Εικ. 4)

## Τοποθέτηση του χάρτινου σάκκου σκόνης

Για να τοποθετήσετε τον χάρτινο σάκκο σκόνης, βάλτε τον στην υποδοχή χάρτινου σάκκου σκόνης με την εμπρόσθια όψη του προς τα επάνω. Τοποθετήστε την καρτόπλακα μπροστινής ρύθμισης του χάρτινου σάκκου σκόνης στην αυλακία της υποδοχής του χάρτινου σάκκου σκόνης. (Εικ. 5)

Έπειτα πιέστε το επάνω μέρος της καρτόπλακας μπροστινής ρύθμισης στην κατεύθυνση του βέλους για να την γαντζώσετε στα νύχια. (Εικ. 6)

Τοποθετήστε την εγκοπή του χάρτινου σάκκου σκόνης στον οδηγό της υποδοχής του χάρτινου σάκκου σκόνης. Έπειτα τοποθετήστε το σετ της υποδοχής του χάρτινου σάκκου σκόνης στο μηχανήμα. (Εικ. 7 και 8)

## Διαδικασία εκκίνησης (Εικ. 9)

### ΠΡΟΣΟΧΗ:

Πριν συνδέσετε το μηχανήμα στο ρεύμα, πάντοτε βεβαιώνετε ότι το εργαλείο είναι σβηστό.

Για να ξεκινήσετε το μηχανήμα, πατήστε την "I (ON)" πλευρά του διακόπτη. Για να σταματήσετε, πατήστε την "O (OFF)" πλευρά του διακόπτη.

## Λειτουργία (Εικ. 10)

Ανάψτε το μηχανήμα και περιμένετε μέχρι να πετύχει την πλήρη ταχύτητα. Τότε τοποθετήστε μαλακά το μηχανήμα στην επιφάνεια του κομματιού εργασίας. Διατηρήστε την κεφαλή επίπεδη με το κομμάτι εργασίας και εφαρμόστε ελαφρά πίεση στο μηχανήμα.

### ΠΡΟΣΟΧΗ:

- Ποτέ μην ανάψετε το μηχανήμα όταν αυτό βρίσκεται σε επαφή με την επιφάνεια του κατεργαζόμενου κομματιού, προκαλώντας τραυματισμό του χειριστή.
- Ποτέ μη λειτουργείτε το μηχανήμα χωρίς τον αποξυστικό δίσκο. Μπορεί να καταστρέψετε σοβαρά τον δίσκο.
- Ποτέ μην πιέζετε το μηχανήμα. Υπερβολική πίεση στο μηχανήμα θα μειώσει την απόδοση του μηχανήματος, θα καταστρέψει τον αποξυστικό δίσκο και θα μειώσει την ωφέλιμη ζωή του μηχανήματος.
- ON-LOAD ⇐ OFF-LOAD  
Το υπόθεμα άμμου περιστρέφεται σύμφωνα με τη φορά των δεικτών του ρολογιού όταν το μηχανήμα εκτελεί έργο, αλλά ίσως περιστραφεί αντίθετα από την φορά των δεικτών του ρολογιού όταν το μηχανήμα λειτουργεί αλλά δεν εκτελεί έργο.

## ΣΥΝΤΗΡΗΣΗ

### ΠΡΟΣΟΧΗ:

Πριν την εκτέλεση εργασιών με τη μηχανή σβήνομε πάντα τη μηχανή και βγάζομε τη πρίζα.

Για τη διασφάλιση της αιγυριάς και αξιοπιστίας των προϊόντων μας πρέπει οι επισκευές, εργασίες συντήρησης ή ρυθμίσεις να εκτελούνται από εξουσιοδοτημένα εργαστήρια σέρβις πελατών Μάκιτα.

## ΕΞΑΡΤΗΜΑΤΑ

### ΠΡΟΣΟΧΗ:

Αυτά τα εξαρτήματα ή προσαρτήματα συνιστώνται για χρήση με το μηχάνημα της Μάκιτα που περιγράφεται στο εγχειρίδιο αυτο. Η χρήση άλλων εξαρτημάτων ή προσαρτημάτων μπορεί να είναι επικίνδυνη για τραυματισμό ατόμων. Τα εξαρτήματα ή προσαρτήματα πρέπει να χρησιμοποιούνται μόνο με το σωστό και προτιθέμενο τρόπο.

### Β05010

- Αποξυστικός δίσκος συστήματος τοποθέτησε-και-περίστρεψε (κόπιτσα)  
(με προ-τρυπημένες τρύπες)

Κόκκος	Τραχύς	Μεσαίος		Λεπτός	
Λειαντικός	60	80	120	180	240

### Β05011

- Σύστημα αυτοκόλλητου ευαισθησίας στην πίεση δίσκος (κόπιτσα)  
(με προ-κατασκευασμένες τρύπες)

Κόκκος	Τραχύς	Μεσαίος		Λεπτός	
Λειαντικός	60	80	120	180	240

- Χάρτινος σάκος σκόνης
- Υποδοχή του χάρτινου σάκου σκόνης

**ENGLISH****EC-DECLARATION OF CONFORMITY**

We declare under our sole responsibility that this product is in compliance with the following standards of standardized documents,

EN60745, EN55014, EN61000

in accordance with Council Directives, 89/336/EEC and 98/37/EC.

**FRANÇAISE****DÉCLARATION DE CONFORMITÉ CE**

Nous déclarons sous notre entière responsabilité que ce produit est conforme aux normes des documents standardisés suivants,

EN60745, EN55014, EN61000

conformément aux Directives du Conseil, 89/336/CEE et 98/37/EG.

**DEUTSCH****CE-KONFORMITÄTSERKLÄRUNG**

Hiermit erklärt wir unter unserer alleinigen Verantwortung, daß dieses Produkt gemäß den Ratsdirektiven 89/336/EWG und 98/37/EG mit den folgenden Normen von Normendokumenten übereinstimmen:

EN60745, EN55014, EN61000.

**ITALIANO****DICHIARAZIONE DI CONFORMITÀ  
CON LE NORME DELLA COMUNITÀ EUROPEA**

Dichiariamo sotto la nostra sola responsabilità che questo prodotto è conforme agli standard di documenti standardizzati seguenti:

EN60745, EN55014, EN61000

secondo le direttive del Consiglio 89/336/CEE e 98/37/CE.

**NEDERLANDS****EG-VERKLARING VAN CONFORMITEIT**

Wij verklaren hierbij uitsluitend op eigen verantwoordelijkheid dat dit produkt voldoet aan de volgende normen van genormaliseerde documenten,

EN60745, EN55014, EN61000

in overeenstemming met de richtlijnen van de Raad 89/336/EEC en 98/37/EC.

**ESPAÑOL****DECLARACIÓN DE CONFORMIDAD DE LA CE**

Declaramos bajo nuestra sola responsabilidad que este producto cumple con las siguientes normas de documentos normalizados,

EN60745, EN55014, EN61000

de acuerdo con las directivas comunitarias, 89/336/EEC y 98/37/CE.

Yasuhiko Kanzaki **CE 2005**



Director	Amministratore
Directeur	Directeur
Direktor	Director

**MAKITA INTERNATIONAL EUROPE LTD.**

Michigan Drive, Tongwell, Milton Keynes,  
Bucks MK15 8JD, ENGLAND

Responsible manufacturer:	Produttore responsabile:
Fabricant responsable :	Verantwoordelijke fabrikant:
Verantwortlicher Hersteller:	Fabricante responsable:

Makita Corporation Anjo Aichi Japan

**PORTUGUÊS****DECLARAÇÃO DE CONFORMIDADE DA CE**

Declaramos sob inteira responsabilidade que este produto obedece às seguintes normas de documentos normalizados,

EN60745, EN55014, EN61000

de acordo com as directivas 89/336/CEE e 98/37/CE do Conselho.

**DANSK****EU-DEKLARATION OM KONFORMITET**

Vi erklærer hermed på eget ansvar, at dette produkt er i overensstemmelse med de følgende standarder i de norm-sættende dokumenter,

EN60745, EN55014, EN61000

i overensstemmelse med Rådets Direktiver 89/336/EEC og 98/37/EC.

**SVENSKA****EG-DEKLARATION OM ÖVERENSSTÄMMELSE**

Under eget ansvar deklarerar vi härmed att denna produkt överensstämmer med följande standardiseringar för standardiserade dokument,

EN60745, EN55014, EN61000

i enlighet med EG-direktiven 89/336/EEC och 98/37/EC.

**NORSK****EU SAMSVARER-ERKLÆRING**

Vi erklærer på eget ansvar at dette produktet er i overensstemmelse med følgende standard i de standardiserte dokumenter:

EN60745, EN55014, EN61000,

i samsvar med Råds-direktivene, 89/336/EEC og 98/37/EC.

**SUOMI****VAKUUTUS EC-VASTAAVUUDESTA**

Yksinomaisesti vastuullisina ilmoitamme, että tämä tuote on seuraavien standardoitujen dokumenttien standardien mukainen,

EN60745, EN55014, EN61000

neuvoston direktiivien 89/336/EEC ja 98/37/EC mukaisesti.

**ΕΛΛΗΝΙΚΑ****ΔΗΛΩΣΗ ΣΥΜΜΟΡΦΩΣΗΣ ΕΚ**

Δηλώνουμε υπό την μοναδική μας ευθύνη ότι αυτό το προϊόν βρίσκεται σε Συμφωνία με τα ακόλουθα πρότυπα τυποποιημένων εγγράφων,

EN60745, EN55014, EN61000

σύμφωνα με τις Οδηγίες του Συμβουλίου, 89/336/EEC και 98/37/ΚΕ.

Yasuhiko Kanzaki CE 2005



Director  
Direktør  
Direktör

Direktor  
Johtaja  
Διευθυντής  
Müdür

**MAKITA INTERNATIONAL EUROPE LTD.**

Michigan Drive, Tongwell, Milton Keynes,  
Bucks MK15 8JD, ENGLAND

Fabricante responsável:  
Ansvarlig fabrikant:  
Ansvarig tillverkare:

Ansvarlig produsent:  
Vastaava valmistaja:  
Υπεύθυνος κατασκευαστής:  
Sorumlu imalatçı:

Makita Corporation Anjo Aichi Japan

**ENGLISH****For European countries only****Noise and Vibration**

The typical A-weighted sound pressure level is 79 dB (A).  
Uncertainty is 3 dB (A).

The noise level under working may exceed 85 dB (A).  
– Wear ear protection. –

The typical weighted root mean square acceleration value is 9 m/s<sup>2</sup>.

These values have been obtained according to EN60745.

**FRANÇAISE****Pour les pays d'Europe uniquement****Bruit et vibrations**

Le niveau de pression sonore pondéré type A est de 79 dB (A).

L'incertitude de mesure est de 3 dB (A).

Le niveau de bruit en fonctionnement peut dépasser 85 dB (A).

– Porter des protecteurs anti-bruit. –

L'accélération pondérée est de 9 m/s<sup>2</sup>.

Ces valeurs ont été obtenues selon EN60745.

**DEUTSCH****Nur für europäische Länder****Geräusch- und Vibrationsentwicklung**

Der typische A-bewertete Schalldruckpegel beträgt 79 dB (A).

Die Abweichung beträgt 3 dB (A).

Der Lärmpegel kann während des Betriebs 85 dB (A) überschreiten.

– Gehörschutz tragen. –

Der gewichtete Effektivwert der Beschleunigung beträgt 9 m/s<sup>2</sup>.

Diese Werte wurden gemäß EN60745 erhalten.

**ITALIANO****Modello per l'Europa soltanto****Rumore e vibrazione**

Il livello di pressione sonora pesata secondo la curva A è di 79 dB (A).

L'incertezza è di 3 dB (A).

Il livello di rumore durante il lavoro potrebbe superare gli 85 dB (A).

– Indossare i paraorecchi. –

Il valore quadratico medio di accelerazione è di 9 m/s<sup>2</sup>.  
Questi valori sono stati ottenuti in conformità EN60745.

**NEDERLANDS****Alleen voor Europese landen****Geluidsniveau en trilling**

Het typische A-gewogen geluidsdruk-niveau is 79 dB (A).  
Onzekerheid is 3 dB (A).

Tijdens het werken kan het geluidsniveau 85 dB (A) overschrijden.

– Draag oorbeschermers. –

De typische gewogen effectieve versnellingswaarde is 9 m/s<sup>2</sup>.

Deze waarden werden verkregen in overeenstemming met EN60745.

**ESPAÑOL****Para países europeos solamente****Ruido y vibración**

El nivel de presión sonora ponderada A es de 79 dB (A).  
Incerteza 3 dB (A).

El nivel de ruido en condiciones de trabajo puede que sobrepase los 85 dB (A).

– Póngase protectores en los oídos. –

El valor ponderado de la aceleración es de 9 m/s<sup>2</sup>.

Estos valores han sido obtenidos de acuerdo con EN60745.

**PORTUGUÊS****Só para países Europeus****Ruído e vibração**

O nível normal de pressão sonora A é 79 dB (A).

A incerteza é de 3 dB (A).

O nível de ruído durante o trabalho pode exceder 85 dB (A).

– Utilize protectores para os ouvidos –

O valor médio da aceleração é 9 m/s<sup>2</sup>.

Estes valores foram obtidos de acordo com EN60745.

**DANSK****Kun for lande i Europa****Lyd og vibration**

Det typiske A-vægtede lydtryksniveau er 79 dB (A).

Der er en usikkerhed på 3 dB (A).

Støjniveauet under arbejde kan overstige 85 dB (A).

– Bær høreværn. –

Den vægtede effektive accelerationsværdi er 9 m/s<sup>2</sup>.

Disse værdier er beregnet i overensstemmelse med EN60745.

**SVENSKA****Endast för Europa****Buller och vibration**

Den typiska-A-vägda ljudtrycksnivån är 79 dB (A).

Osäkerheten är 3 dB (A).

Bullernivån under pågående arbete kan överstiga 85 dB (A).

– Använd hörselskydd –

Det typiskt vägda effektivvärdet för acceleration är 9 m/s<sup>2</sup>.

Dessa värden har erhållits i enlighet med EN60745.

**NORSK****Gjelder bare land i Europa****Støy og vibrasjon**

Det vanlige A-verktert lydtrykksnivå er 79 dB (A).

Usikkerheten er på 3 dB (A).

Under bruk kan støynivået overskride 85 dB (A).

– Benytt hørselvern. –

Den vanlig belastede effektiv-verdi for akselerasjon er 9 m/s<sup>2</sup>.

Disse verdiene er beregnet eller målt i samsvar med EN60745.

**SUOMI****Vain Euroopan maat****Melutaso ja värinä**

Tyypillinen A-painotettu äänenpainetaso on 79 dB (A).

Epävarmuus on 3 dB (A).

Melutaso työaikalla saattaa ylittää 85 dB (A).

– Käytä kuulosuojaimia. –

Tyypillinen kiihtyvyyden painotettu tehollisarvo on 9 m/s<sup>2</sup>.

Nämä arvot on mitattu normin EN60745 mukaisesti.

**ΕΛΛΗΝΙΚΑ****Μόνο για χώρες της Ευρώπης****Θόρυβος και κραδασμός**

Η τυπική A-μετρούμενη ηχητική πίεση είναι 79 dB (A).

Η Αβεβαιότητα είναι 3 dB (A).

Η ένταση ήχου υπο συνθήκες εργασίας μπορεί να υπερβεί τα 85 dB (A).

– Φοράτε ωτοασπίδες. –

Η τυπική αξία της μετρούμενης ρίζας του μέσου τετραγώνου της επιτάχυνσης είναι 9 m/s<sup>2</sup>.

Αυτές οι τιμές έχουν σημειωθεί σύμφωνα με το EN60745.

# Makita Corporation

Anjo, Aichi, Japan

8841151996