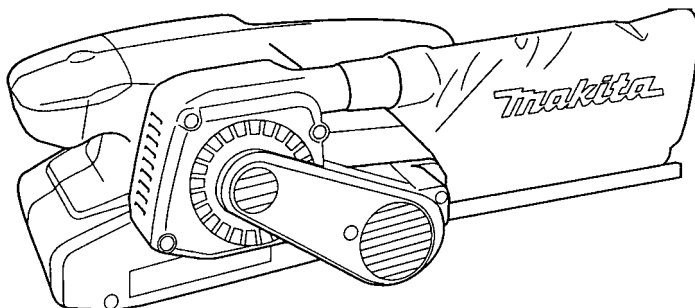


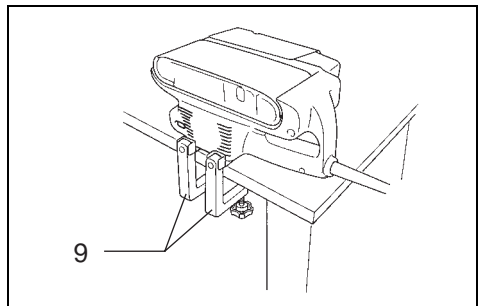
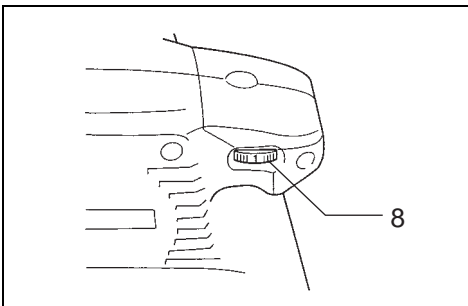
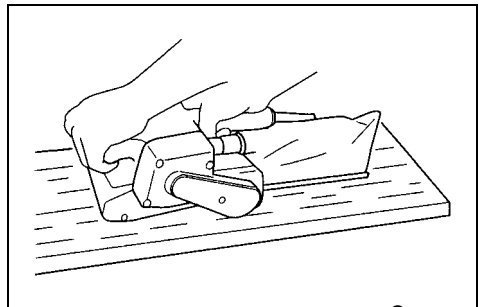
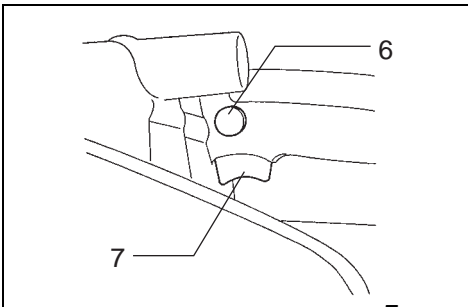
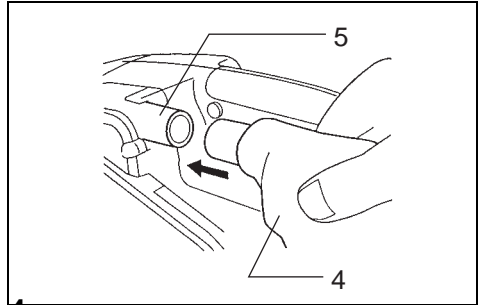
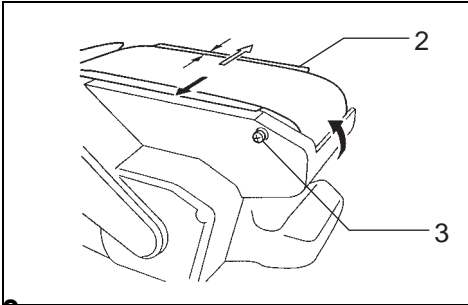
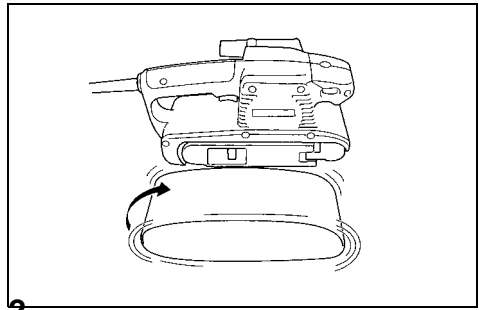
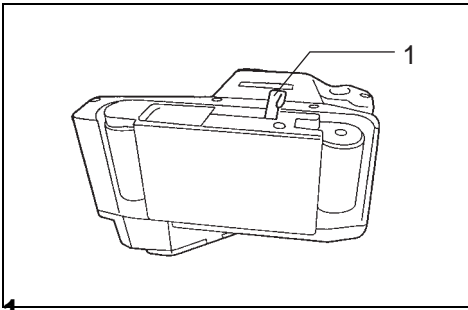
Makita®

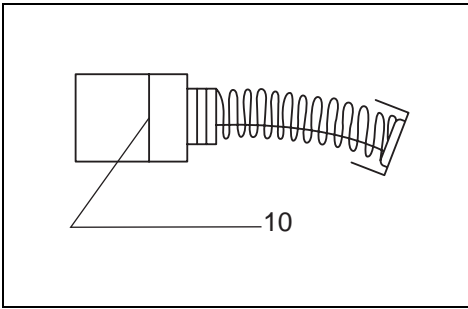
GB	Belt Sander	Instruction Manual
F	Ponceuse à bande	Manuel d'instructions
D	Bandschleifer	Betriebsanleitung
I	Levigatrice a nastro	Istruzioni per l'uso
NL	Bandschuurmachine	Gebruiksaanwijzing
E	Lijadora de banda	Manual de instrucciones
P	Lixadeira de rolos	Manual de instruções
DK	Båndpudser	Brugsanvisning
S	Bandslipmaskin	Bruksanvisning
N	Båndslipemaskin	Bruksanvisning
SF	Nauhahiomakone	Käyttöohje
GR	Λειαντήρας ζώνης	Οδηγίες χρήσεως

9910

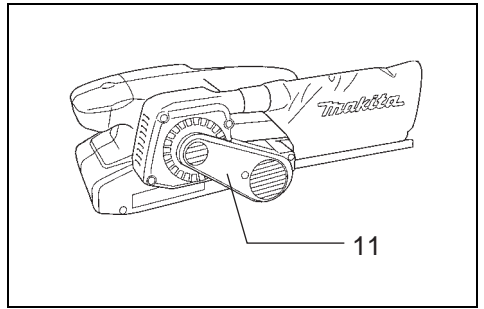
9911



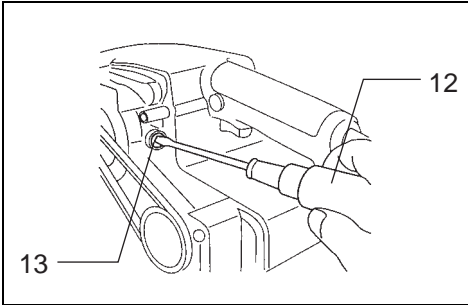




9



10



11

Explanation of general view

1 Lever	6 Lock button	11 Belt cover
2 Steel plate	7 Switch trigger	12 Screwdriver
3 Adjusting screw	8 Speed adjusting dial	13 Brush holder cap
4 Dust bag	9 Clamps	
5 Dust spout	10 Limit mark	

SPECIFICATIONS

Model	9910	9911
Belt size	76 mm x 457 mm	76 mm x 457 mm
Belt speed	270 m/min.	75 m – 270 m/min.
Overall length	262 mm	262 mm
Net weight	2.6 kg	2.6 kg

- Due to our continuing program of research and development, the specifications herein are subject to change without notice.
- Note: Specifications may differ from country to country.

Power supply

The tool should be connected only to a power supply of the same voltage as indicated on the nameplate, and can only be operated on single-phase AC supply. They are double-insulated in accordance with European Standard and can, therefore, also be used from sockets without earth wire.

Safety hints

For your own safety, please refer to enclosed safety instructions.

SPECIFIC SAFETY RULES

GEB015-1

DO NOT let comfort or familiarity with product (gained from repeated use) replace strict adherence to belt sander safety rules. If you use this tool unsafely or incorrectly, you can suffer serious personal injury.

1. **Hold power tools by insulated gripping surfaces when performing an operation where the cutting tool may contact hidden wiring or its own cord.**
Contact with a "live" wire will make exposed metal parts of the tool "live" and shock the operator.
2. **Ventilate your work area adequately when you perform sanding operations.**
3. **Some material contains chemicals which may be toxic. Take caution to prevent working dust inhalation and skin contact. Follow material supplier safety data.**
4. **Always use the correct dust mask/respirator for the material and application you are working with.**
5. **Always use safety glasses or goggles. Ordinary eye or sun glasses are NOT safety glasses.**
6. **Hold the tool firmly with both hands.**
7. **Make sure the belt is not contacting the workpiece before the switch is turned on.**
8. **Keep hands away from rotating parts.**
9. **Do not leave the tool running. Operate the tool only when hand-held.**
10. **This tool has not been waterproofed, so do not use water on the workpiece surface.**

SAVE THESE INSTRUCTIONS.

WARNING:

MISUSE or failure to follow the safety rules stated in this instruction manual may cause serious personal injury.

OPERATING INSTRUCTIONS

Installing or removing abrasive belt (Fig. 1)

Important:

Always be sure that the tool is switched off and unplugged before installing or removing the belt.

Pull the lever all the way out and install the belt over the rollers, then return the lever to the original position.

CAUTION:

When installing the belt, make sure that the direction of the arrow on the back of the belt corresponds to the one on the tool itself. (Fig. 2)

Adjusting belt tracking (Fig. 3)

Switch on the tool and make sure that the belt is aligned properly. If the edge of the belt extends beyond the edge of the steel plate or the edge of the belt retracts more than 8 mm away from the edge of the steel plate, use the adjusting screw to adjust the belt tracking.

Dust bag (Fig. 4)

Attach the dust bag onto the dust spout. The dust spout is tapered. When attaching the dust bag, push it onto the dust spout firmly as far as it will go to prevent it from coming off during operation. For the best results, empty the dust bag when it becomes about half full, tapping it lightly to remove as much dust as possible.

Switch action (Fig. 5)

CAUTION:

- Before plugging in the tool, always check to see that the switch trigger actuates properly and returns to the "OFF" position when released.
- The tool should not be in contact with the workpiece surface when you turn the tool on or off. Otherwise a poor sanding finish or damage of the belt may result.

To start the tool, simply pull the trigger. Release the trigger to stop. For continuous operation, pull the trigger and then push in the lock button. To stop the tool from the locked position, pull the trigger fully, then release it.

Sanding operation (Fig. 6)

CAUTION:

When sanding drywalls, connect the tool Makita vacuum cleaner.

Hold the tool firmly with both hands. Turn the tool on and wait until it attains full speed. Then gently place the tool on the workpiece surface. Keep the belt flush with the workpiece at all times and move the tool back and forth. Never force the tool. The weight of the tool applies adequate pressure. Excessive pressure may cause stalling, overheating of the motor, burning of the workpiece and possible kickback.

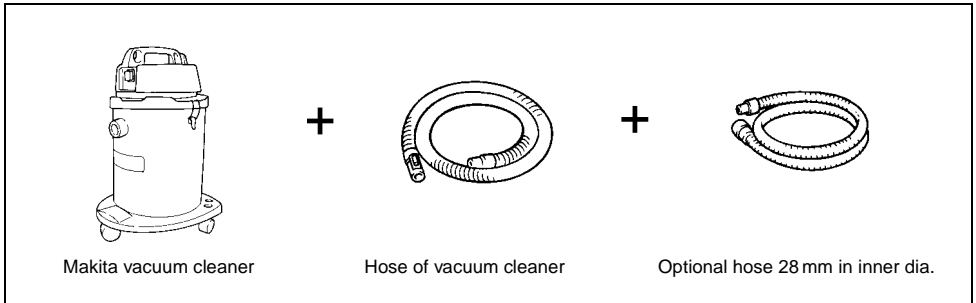
Clamps (optional accessory) (Fig. 8)

This tool can be operated in the inverted position. To do so, secure the tool to a stable workbench with two clamps as shown in Fig. 8.

Connecting to Makita vacuum cleaner or dust collector

Cleaner sanding operations can be performed by connecting the belt sander to Makita vacuum cleaner or dust collector.

When connecting to Makita vacuum cleaner (Model 406/431), an optional hose 28 mm in inner diameter is necessary. See the figure below.



When connecting to Makita dust collector (Model 420), the optional hose is not necessary. You can connect the belt sander directly to the hose of the dust collector.

MAINTENANCE

CAUTION:

Always be sure that the tool is switched off and unplugged before carrying out any work on the tool.

Replacement of carbon brushes (Fig. 9, 10 & 11)

Replace carbon brushes when they are worn down to the limit mark. First, remove the belt cover from the tool, then replace the carbon brushes. Both identical carbon brushes should be replaced at the same time.

To maintain product safety and reliability, repairs, maintenance or adjustment should be carried out by a Makita Authorized Service Center.

Speed adjusting dial (Fig. 7)

For 9911 only

The belt speed can be infinitely adjusted between 75 m and 270 m per minute by turning the speed adjusting dial to a given number setting from 1 to 6. Higher speed is obtained when the dial is turned in the direction of number 6; lower speed is obtained when it is turned in the direction of number 1. Select the proper speed for the workpiece to be sanded.

CAUTION:

The speed adjusting dial can be turned only as far as 6 and back to 1. Do not force it past 6 or 1, or the speed adjusting function may no longer work.

ACCESSORIES

CAUTION:

These accessories or attachments are recommended for use with your Makita tool specified in this manual. The use of any other accessories or attachments might present a risk of injury to persons. Only use accessory or attachment for its stated purpose.

If you need any assistance for more details regarding these accessories, ask your local Makita service center.

- Dust bag
- Clamp
- Abrasive belt

Grit (AA)	40	60	80	100	150	180	240
Use	Coarse		Medium		Fine		

- Hose 28 mm in inner diameter

Descriptif

1 Levier	6 Bouton de blocage	11 Tournevis
2 Patin acier	7 Gâchette	12 Bouchon du porte-charbon
3 Vis de réglage	8 Molette de réglage de la vitesse	
4 Sac à poussière	9 Trait de limite d'usure	
5 Buse d'éjection des poussières	10 Carter de courroie	

SPECIFICATIONS

Modèle	9910	9911
Dimension de bande	76 mm x 457 mm	76 mm x 457 mm
Vitesse de bande	270 m/min.	75 m – 270 m/min.
Longueur totale	262 mm	262 mm
Poids net	2,6 kg	2,6 kg

- Etant donné l'évolution constante de notre programme de recherche et de développement, les spécifications contenues dans ce manuel sont sujettes à modification sans préavis.
- Remarque: Les spécifications peuvent varier suivant les pays.

Alimentation

L'outil ne devra être raccordé qu'à une alimentation de la même tension que celle qui figure sur la plaque signalétique, et il ne pourra fonctionner que sur un courant secteur monophasé. Réalisé avec une double isolation, il est conforme à la réglementation européenne et peut de ce fait être alimenté sans mise à la terre.

Consignes de sécurité

Pour votre propre sécurité, reportez-vous aux consignes de sécurité qui accompagnent l'outil.

CONSIGNES DE SÉCURITÉ SPÉCIFIQUES

NE vous laissez PAS tromper (au fil d'une utilisation répétée) par un sentiment d'aisance et de familiarité avec le produit, en négligeant le respect rigoureux des consignes de sécurité qui accompagnent la ponceuse à bande. Si vous n'utilisez pas cet outil électrique de façon sûre et adéquate, vous courez un risque de blessure grave.

1. **Saisissez les outils électriques par leurs surfaces de poigne isolées lorsque vous effectuez une opération au cours de laquelle l'outil tranchant peut entrer en contact avec des fils cachés ou avec son propre cordon d'alimentation. Le contact avec un fil sous tension mettra les parties métalliques exposées de l'outil sous tension, causant un choc électrique chez l'utilisateur.**
2. **Aérez adéquatement l'aire de travail lorsque vous effectuez des travaux de ponçage.**
3. **Certains matériaux contiennent des produits chimiques qui peuvent être toxiques. Prenez les précautions nécessaires pour éviter que la poussière dégagée lors du travail ne soit inhalée ou n'entre en contact avec la peau. Suivez les consignes de sécurité du fournisseur du matériau.**
4. **Utilisez toujours le masque à poussière ou le respirateur qui convient au matériau utilisé et au type de travail effectué.**

5. **Utilisez toujours des lunettes de protection. Des lunettes ordinaires ou de soleil NE sont PAS des lunettes de protection.**
6. **Tenez fermement l'outil à deux mains.**
7. **Assurez-vous que la bande ne touche pas la surface à travailler avant de mettre le contact.**
8. **Gardez les mains éloignées des pièces en mouvement.**
9. **Ne laissez pas l'outil tourner loin de vous ; ne le mettez en marche qu'une fois bien en mains.**
10. **Cet outil n'est pas à l'épreuve de l'eau ; n'utilisez donc pas d'eau sur la surface à polir.**

CONSERVEZ CES INSTRUCTIONS.

AVERTISSEMENT :

La MAUVAISE UTILISATION de l'outil ou l'ignorance des consignes de sécurité indiquées dans ce manuel d'instructions peut entraîner une blessure grave.

INSTRUCTIONS D'UTILISATION

Pose et dépose de la bande abrasive (Fig. 1)

Important :

Assurez-vous toujours que le contact est coupé et l'outil débranché avant d'installer ou de retirer la bande abrasive.

Sortez le levier, repoussez le à angle droit et installez la bande. Repoussez ensuite le levier.

ATTENTION :

Quand vous installez la bande, assurez-vous que la direction de la flèche sur le dos de la bande est la même que celle qui figure sur l'outil. Le fait de poser la bande dans le mauvais sens réduira considérablement sa durée d'usage. (Fig. 2)

Ajustage de la bande (Fig. 3)

Mettez la machine en route et examinez la bande : si le bord de la bande dépasse celui du patin acier, ou s'il est au contraire en retrait de plus de 8 mm, ajustez la position de la bande au moyen de la vis de réglage.

Sac à poussière (Fig. 4)

Fixez le sac à poussière sur la buse d'éjection. La buse d'éjection est conique. Quand vous fixez le sac à poussière, enfoncez-le à fond sur la buse d'éjection pour éviter qu'il ne se détache pendant le fonctionnement. Pour garder une aspiration efficace, videz le sac à poussière quand il est à moitié plein, en tapotant légèrement dessus de façon à retirer le plus de poussière possible.

Interrupteur (Fig. 5)

ATTENTION :

- Avant de brancher l'outil, vérifiez toujours que la gâchette fonctionne correctement et qu'elle revient sur la position "OFF" une fois relâchée.
- Lors de la mise en route, comme lors de l'arrêt, la bande ne devra pas se trouver au contact de la pièce à travailler : vous risqueriez d'endommager la bande et de détériorer le support.

Pour mettre l'outil en marche, actionnez simplement la gâchette. Relâchez-la pour l'arrêter. Pour un fonctionnement continu, tirez sur la gâchette et enfoncez le bouton de blocage. Pour quitter cette position et arrêter la machine, tirez à fond sur la gâchette puis relâchez-la.

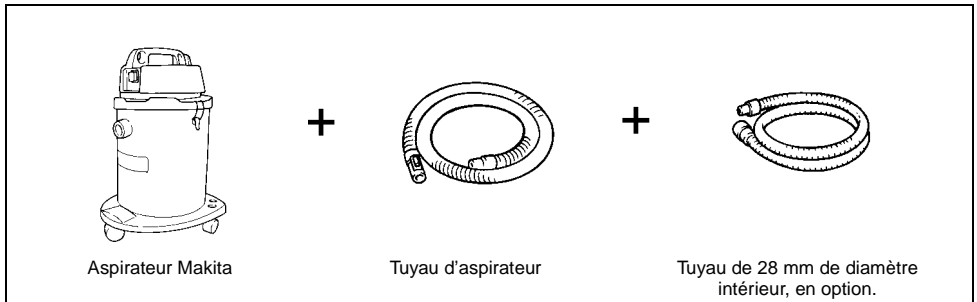
Brides (accessoire en option) (Fig. 8)

L'outil peut fonctionner en position inversée. Pour cela, fixez l'outil à un établi solide à l'aide de deux brides, comme indiqué à la Fig. 8.

Raccordement à l'aspirateur ou au collecteur de poussière Makita.

Le travail de ponçage sera plus propre si vous raccordez la ponceuse à bande à l'aspirateur ou au collecteur de poussière Makita.

Pour la raccorder à l'aspirateur Makita (modèle 406/431), vous devrez vous procurer un tuyau en option de 28 mm de diamètre intérieur. Voyez la figure ci-dessous.



Pour le raccordement à l'aspirateur Makita (modèle 420), le tuyau en option n'est pas nécessaire. Vous pouvez raccorder la ponceuse à bande directement au tuyau du collecteur de poussière.

ENTRETIEN

ATTENTION :

Préalablement à toute intervention, la machine devra être débranchée.

Ponçage (Fig. 6)

ATTENTION :

Lors du ponçage des planches murales, raccordez l'outil à un aspirateur Makita.

Tenez l'outil fermement à deux mains. Mettez le contact et attendez qu'il ait atteint sa pleine vitesse. Posez-le ensuite doucement sur la surface à travailler. Maintenez la bande au contact de la pièce à travailler de façon constante et déplacez l'outil en avant et en arrière. Ne forcez jamais l'outil. Le seul poids de la ponceuse suffit pour que la pression exercée soit suffisante. Une pression excessive risque de bloquer le moteur, de le surchauffer, de brûler la pièce à poncer et de causer un recul brutal de la ponceuse.

Molette de réglage de la vitesse (Fig. 7)

Modèle 9911 uniquement

La vitesse de la bande se règle librement entre 75 m et 270 m par minute, en tournant la molette de réglage de la vitesse sur les numéros de réglage 1 à 6. La vitesse augmente quand vous tournez la molette vers le numéro 6, et elle diminue quand vous la tournez vers le numéro 1. Sélectionnez la vitesse en fonction du résultat voulu.

ATTENTION :

La molette de réglage de la vitesse ne peut tourner qu'entre 6 et 1. Ne la tournez pas de force au-delà de 6 ou de 1, car la fonction de réglage de la vitesse pourrait ne plus fonctionner.

Remplacement des charbons (Fig. 9, 10 et 11)

Remplacez les charbons quand ils ont atteint la limite d'usure. Retirez tout d'abord le carter de courroie de l'outil, puis remplacez les charbons. Il faudra remplacer les deux charbons par des pièces neuves identiques.

Pour maintenir la sécurité et la fiabilité de l'outil, les réparations, l'entretien ou les réglages doivent être effectués par le Centre d'Entretien Makita.

ACCESSOIRES

ATTENTION :

Ces accessoires ou pièces complémentaires sont recommandés pour l'utilisation avec l'outil Makita spécifié dans ce mode d'emploi. L'utilisation de tout autre accessoire ou pièce peut comporter un risque de blessure. N'utilisez les accessoires ou pièces qu'aux fins mentionnées dans le présent mode d'emploi.

Si vous désirez obtenir plus de détails concernant ces accessoires, veuillez contacter le centre de service après-vente Makita le plus près.

- Sac à poussière
- Serre-joint
- Bande abrasive

Grain (AA)	40	60	80	100	150	180	240
Utilisation	Gros		Moyen			Fin	

- Tuyau de 28 mm de diamètre intérieur

Übersicht

1 Hebel	6 Einschaltarretierung	11 Schutzabdeckung
2 Stahlplatte	7 Schalter	12 Schraubendreher
3 Einstellschraube	8 Bandgeschwindigkeits-Stellrad	13 Bürstenhalterkappe
4 Staubsack	9 Klammern	
5 Staubauslaßstutzen	10 Verschleißgrenze	

TECHNISCHE DATEN

Modell	9910	9911
Schleifbandabmessung	76 mm x 457 mm	76 mm x 457 mm
Bandgeschwindigkeit	270 m/min.	75 – 270 m/min.
Gesamtlänge	262 mm	262 mm
Nettogewicht	2,6 kg	2,6 kg

- Wir behalten uns vor, Änderungen im Zuge der Entwicklung und des technischen Fortschritts ohne vorherige Ankündigung vorzunehmen.
- Hinweis: Die technischen Daten können von Land zu Land abweichen.

Netzanschluß

Die Maschine darf nur an die auf dem Typenschild angegebene Netzspannung angeschlossen werden und arbeitet nur mit Einphasen- Wechselspannung. Sie ist entsprechend den Europäischen Richtlinien doppelt schutzisoliert und kann daher auch an Steckdosen ohne Erdanschluß betrieben werden.

Sicherheitshinweise

Lesen und beachten Sie diese Hinweise, bevor Sie das Gerät benutzen.

SPEZIELLE SICHERHEITSGELTEN

Lassen Sie sich **NICHT** durch **Bequemlichkeit** oder **Vertrautheit mit dem Produkt** (durch wiederholten Gebrauch erworben) von der strikten Einhaltung der Sicherheitsregeln für den Bandschleifer abhalten. Wenn Sie dieses Elektrowerkzeug auf unsichere oder unsachgemäße Weise benutzen, können Sie schwere Verletzungen erleiden.

1. Halten Sie Elektrowerkzeuge nur an den isolierten Griffflächen, wenn Sie Arbeiten ausführen, bei denen die Gefahr besteht, dass verborgene Kabel oder das eigene Kabel kontaktiert werden. Bei Kontakt mit einem stromführenden Kabel werden die freiliegenden Metallteile der Maschine ebenfalls stromführend, so dass der Benutzer einen elektrischen Schlag erleiden kann.
2. Sorgen Sie für ausreichende Belüftung des Arbeitsplatzes beim Schleifen.
3. Manche Materialien können giftige Chemikalien enthalten. Treffen Sie Vorsichtsmaßnahmen, um das Einatmen von Arbeitsstaub und Hautkontakt zu verhüten. Befolgen Sie die Sicherheitsdaten des Materialherstellers.
4. Verwenden Sie stets die korrekte Staubschutz- oder Atemmaske für das jeweilige Material und die Anwendung.
5. Tragen Sie stets eine Sicherheits- oder Schutzbrille. Eine gewöhnliche Brille oder Sonnenbrille ist KEIN Ersatz für eine Sicherheitsbrille.
6. Das Gerät mit beiden Händen sicher führen.
7. Das Schleifband nicht vor dem Einschalten mit dem Werkstück in Berührung bringen.

8. Halten Sie die Hände von rotierenden Teilen fern.
9. Die Maschine nicht im eingeschalteten Zustand aus der Hand legen. Die Benutzung ist nur in handgehaltener Weise vorgesehen.
10. Diese Maschine ist nicht zum Naßschliff geeignet. Verwenden Sie daher kein Wasser auf der Werkstückoberfläche.

BEWAHREN SIE DIESE HINWEISE SORGFÄLTIG AUF.

WARNUNG:

MISSBRAUCH oder Missachtung der Sicherheitsvorschriften in dieser Anleitung können schwere Verletzungen verursachen.

BEDIENUNGSHINWEISE

Ein- und Ausbau des Schleifbandes (Abb. 1)

Wichtig:

Vor dem Ein- bzw. Ausbau des Schleifbandes stets sicherstellen, daß die Maschine abgeschaltet und der Netzstecker gezogen ist.

Den Hebel ganz herausziehen und das Schleifband einlegen, dann den Hebel in seine Ausgangsposition zurückführen.

VORSICHT:

Beim Einlegen des Schleifbandes darauf achten, daß die Laufrichtung des Schleifbandes (Pfeilsymbol auf der Schleifbandinnenseite) mit der auf dem Gehäuse angegebenen Pfeilrichtung übereinstimmt. (Abb. 2)

Justierung der Schleifbandführung (Abb. 3)

Während das Schleifband läuft, zentrieren Sie mit dem Einstellknopf die Schleifbandführung. Das Band darf nicht gegen das Gehäuse der Maschine laufen, da sonst der Schleifbandrand zerfranst und das Maschinengehäuse beschädigt wird.

Staubsack (Abb. 4)

Zur sicheren Befestigung schieben Sie den Staubsack bis zum Anschlag auf den konischen Absaugstutzen. Um die Staubbelastung so gering wie möglich zu halten, leeren Sie bereits einen zur Hälfte gefüllten Staubsack gründlich.

Nur für BRD

Bei längerem Bearbeiten von Holz oder bei gewerblichem Einsatz für Materialien, bei denen gesundheitsgefährdende Stäube entstehen, ist das Elektrowerkzeug an eine geeignete externe Absaugeinrichtung anzuschließen.

Schalterfunktion (Abb. 5)

VORSICHT:

- Überprüfen Sie vor dem Anschließen der Maschine an das Stromnetz stets, ob der Schalter ordnungsgemäß funktioniert und beim Loslassen in die AUS-Stellung zurückkehrt.
- Die Maschine sollte während des Ein- und Ausschaltens nicht mit der Oberfläche des Werkstückes in Kontakt sein. Andernfalls können Beschädigungen der Werkstückoberfläche und des Schleifbandes auftreten.

Zum Einschalten der Maschine Schalter drücken; Zum Ausschalten wieder loslassen. Für Dauerbetrieb den Schalter drücken und dann die Einschaltarretierung betätigen. Durch erneutes Drücken wird die Einschaltarretierung gelöst.

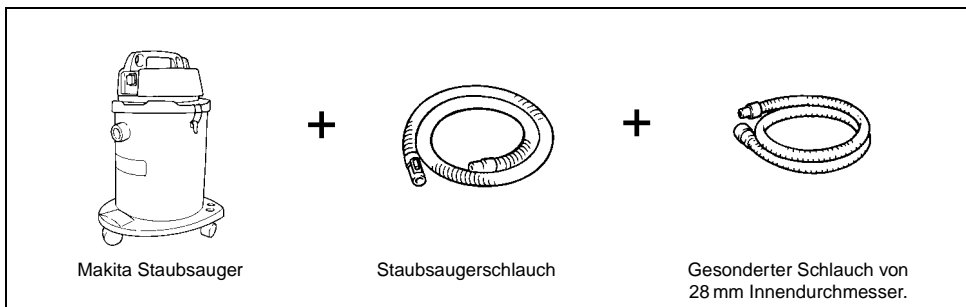
Klammern (Sonderzubehör) (Abb. 8)

Diese Maschine kann in umgekehrter Position betrieben werden. Befestigen Sie dazu die Maschine mit zwei Klammern an einer stabilen Werkbank, wie in **Abb. 8** gezeigt.

Anschluß an Makita Staubsauger oder Staubsack

Durch Anschließen des Bandschleifers an einen Makita Staubsauger oder Staubsack können sauberere Schleifarbeiten durchgeführt werden.

Zum Anschließen an den Makita Staubsauger (Modell 406/431) wird ein gesonderter Schlauch von 28 mm Innendurchmesser benötigt. Siehe Abbildung unten.



Zum Anschließen an den Makita Staubsack (Modell 420) wird der gesonderte Schlauch nicht benötigt. Der Bandschleifer kann direkt an den Schlauch des Staubsacks angeschlossen werden.

WARTUNG

VORSICHT:

Vor Arbeiten an dem Bandschleifer vergewissern Sie sich, daß der Schalter in der Position OFF und der Netzstecker gezogen ist.

Schleifbetrieb (Abb. 6)

VORSICHT:

Schließen Sie zum Schleifen von Gipsbauplatten einen Makita-Staubsauger an die Maschine an.

Halten Sie die Maschine mit beiden Händen fest. Schalten Sie die Maschine ein und warten Sie, bis die volle Drehzahl erreicht ist. Dann setzen Sie die Maschine vorsichtig auf die Oberfläche des Werkstücks. Halten Sie das Schleifband jederzeit plan auf dem Werkstück und bewegen Sie die Maschine vor und zurück. Üben Sie niemals übermäßige Kraft auf die Maschine aus. Durch das Eigengewicht der Maschine ist ein ausreichender Anpreßdruck gegeben. Zu großer Anpreßdruck kann Blockieren, Überhitzen des Motors, Brandspuren auf dem Werkstück und möglicherweise Rückschläge verursachen.

Bandgeschwindigkeits-Stellrad (Abb. 7)

Nur für Modell 9911

Die Bandgeschwindigkeit der Maschine kann durch Drehen des Bandgeschwindigkeits-Stellrads in einem Bereich zwischen 75 m/min und 270 m/min stufenlos reguliert werden (1 = niedrige Drehzahl; 6 = hohe Drehzahl). Wählen Sie die für das zu schleifende Werkstück am besten geeignete Bandgeschwindigkeit.

VORSICHT:

Achten Sie stets darauf, daß das Bandgeschwindigkeits-Stellrad nicht über die Anfangs- bzw. Endposition hinaus gedreht wird. Andernfalls kann das Stellrad beschädigt werden.

Kohlebürsten wechseln (Abb. 9, 10 u. 11)

Wechseln Sie die Kohlebürsten aus, wenn sie bis auf die Verschleißgrenze abgenutzt sind. Vor dem Auswechseln der Kohlebürsten muß zunächst die Schutzabdeckung von der Maschine entfernt werden. Ersetzen Sie die Kohlebürsten stets paarweise mit identischen Bürsten.

Um die Sicherheit und Zuverlässigkeit dieses Gerätes zu gewährleisten, sollten Reparatur-, Wartungs- und Einstellarbeiten nur von Makita autorisierten Werkstätten oder Kundendienstzentren unter ausschließlicher Verwendung von Makita-Originalersatzteilen ausgeführt werden.

UBEHÖR

VORSICHT:

Die folgenden Zubehörteile oder Vorrichtungen werden für den Einsatz mit der in dieser Anleitung beschriebenen Makita-Maschine empfohlen. Die Verwendung anderer Zubehörteile oder Vorrichtungen kann eine Verletzungsgefahr darstellen. Verwenden Sie Zubehörteile oder Vorrichtungen nur für ihren vorgesehenen Zweck.

Wenn Sie weitere Einzelheiten bezüglich dieser Zubehörteile benötigen, wenden Sie sich bitte an Ihre Makita-Kundendienststelle.

- Staubsack
- Klammer
- Schleifband

Körnung (AA)	40	60	80	100	150	180	240
Anwendung	Grob		Mittel			Fein	

- Schlauch von 28 mm Innendurchmesser

Visione generale

1	Leva	6	Bottone di bloccaggio	10	Segno limite
2	Piastra di acciaio	7	Interruttore e a grilletto	11	Coperchio nastro
3	Vite di regolazione	8	Manopola di regolazione velocità	12	Cacciavite
4	Sacchetto aspirapolvere	9	Morsetti	13	Coperchio portaspaZZole
5	Bocchettone				

DATI TECNICI

Modello	9910	9911
Dimensioni cinghia	76 mm x 457 mm	76 mm x 457 mm
Velocità cinghia	270 m/min.	75 m – 270 m/min.
Lunghezza totale	262 mm	262 mm
Peso netto	2,6 kg	2,6 kg

- Per il nostro programma di ricerca e sviluppo continui, i dati tecnici sono soggetti a modifiche senza preavviso.
- Nota: I dati tecnici potrebbero differire a seconda del paese di destinazione del modello.

Alimentazione

L'utensile deve essere collegato ad una presa di corrente con la stessa tensione indicata sulla targhetta del nome, e può funzionare soltanto con la corrente alternata monofase. Esso ha un doppio isolamento in osservanza alle norme europee, per cui può essere usato con le prese di corrente sprovviste della messa a terra.

Consigli per la sicurezza

Per la propria sicurezza, riferirsi alle accluse istruzioni per la sicurezza.

SPECIFICHE REGOLE DI SICUREZZA

NON lasciare che la comodità o la familiarità con il prodotto (acquisita con l'uso ripetuto) sostituiscano la stretta osservanza delle norme di sicurezza per la levigatrice a nastro. Se si usa questo utensile elettrico in modo insicuro o sbagliato, c'è pericolo di seri infortuni.

1. **Tenere gli utensili elettrici per le superfici di presa isolate quando si eseguono operazioni in cui l'utensile da taglio potrebbe fare contatto con fili elettrici nascosti o con il suo stesso cavo di alimentazione. Il contatto con un filo elettrico "sotto tensione" mette "sotto tensione" le parti metalliche esposte dell'utensile, dando una scossa all'operatore.**
2. **L'area di lavoro deve avere una ventilazione adeguata quando si eseguono le operazioni di sabbiatura.**
3. **Alcuni materiali potrebbero contenere sostanze chimiche tossiche. Prendere le dovute precauzioni per evitare che le polveri della lavorazione vengano inalate o entrino in contatto con la pelle. Attenersi alle indicazioni di sicurezza fornite dal produttore del materiale.**
4. **Usare sempre la mascherina/respiratore adatti al materiale e all'applicazione con cui si sta lavorando.**
5. **Usare sempre occhiali di sicurezza o occhialoni. I normali occhiali o gli occhiali da sole NON sono occhiali di sicurezza.**
6. **Tenere l'utensile con entrambe le mani.**

7. **Assicurarsi che la cinghia non sia a contatto con il pezzo da lavorare prima di mettere in moto l'utensile.**
8. **Tenere le mani lontane dalle parti in movimento.**
9. **Non lasciare che l'utensile giri da solo. Metterlo in moto solamente quando è tenuto in mano.**
10. **Questo utensile non è a prova d'acqua, per cui non si deve usare acqua sulle superfici da lavorare.**

CONSERVATE QUESTE ISTRUZIONI.

ATTENZIONE:

L'utilizzo SBAGLIATO o la mancata osservanza delle norme di sicurezza di questo manuale di istruzioni potrebbero causare lesioni serie.

ISTRUZIONI PER L'USO

Montaggio del nastro abrasivo (Fig. 1)

Importante:

Sempre staccare l'interruttore e la presa di corrente dell'utensile prima di cercare di montare o smontare il nastro abrasivo.

Tirare la leva tutta fuori poi montare il nastro abrasivo prima di far tornare il nastro abrasivo nella posizione di partenza.

ATTENZIONE:

Quando si monta il nastro abrasivo assicurarsi che la direzione della freccia sul di dietro del nastro è nella stessa direzione di quella dipinta sul corpo dell'utensile. (Fig. 2)

Regolazione del nastro (Fig. 3)

Accendere l'utensile ed accertarsi che il nastro sia allineato correttamente. Se il bordo del nastro si estende oltre il bordo della piastra di acciaio, oppure se il bordo del nastro si discosta di oltre 8 mm dal bordo della piastra di acciaio, usare le vite di regolazione per regolare l'allineamento del nastro.

Sacchetto aspirapolvere (Fig. 4)

Attaccare il sacchetto aspirapolvere al bocchettone della polvere. Per attaccarlo, spingerlo saldamente nel bocchettone finché non può andare più oltre per evitare che si stacchi durante il lavoro. Per ottenere i risultati migliori, vuotare il sacchetto quando diventa mezzo pieno, dandogli dei colpetti per togliere quanta più polvere possibile.

Fuizionamento dell'interruttore (Fig. 5)

ATTENZIONE:

- Prima di inserire l'utensile in una presa di corrente, controllare che il grilletto dell'interruttore funzioni bene e ritorini sulla posizione di "OFF" (spento) quando viene rilasciato.
- L'utensile non deve fare contatto con il pezzo da lavorare quando viene acceso o spento. In caso contrario, si potrebbe rovinare la finitura della smerigliatura o danneggiare il nastro.

Per mettere in moto l'utensile, premere dolcemente il grilletto dell'interruttore. Per fermarlo, rilasciarlo. Nel caso di operazione continua, senza tenere il dito sul grilletto tutto il tempo, basta premere il grilletto e inserire il bottone di bloccaggio col pollice. Per arrestare l'utensile dalla posizione bloccata, basta premere il grilletto a fond e poi rilasciarlo.

Operazione di smerigliatura (Fig. 6)

ATTENZIONE:

Per la smerigliatura delle pareti asciutte, collegare l'utensile a un aspiratore Makita.

Tenere l'utensile ben fermo con entrambe le mani. Mettere in moto l'utensile e aspettare che arrivi alla massima velocità. Quindi posare l'utensile gentilmente sulla superficie del pezzo da lavorare. Mantenere la cinghia costantemente in piano con il pezzo da lavorare e far muovere l'utensile avanti e indietro. Mai forzare l'utensile. Il peso dell'utensile applica una pressione adeguata. Una pressione eccessiva può divenire la causa di fermata, di surriscaldamento del motore, di bruciatura sul pezzo da lavorare e di possibili contraccolpi.

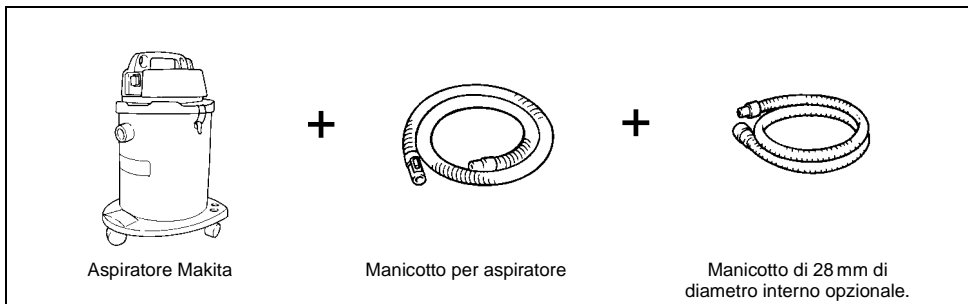
Morsetti (accessori opzionali) (Fig. 8)

Questo utensile può essere fatto funzionare in posizione inversa. Per farlo, fissarlo ad un banco di lavoro stabile con due morsetti, come mostrato nella Fig. 8.

Collegamento all'aspiratore o raccogli polvere Makita

Le operazioni di sabbatura dell'aspiratore possono essere eseguite collegando la smerigliatrice a nastro all'aspiratore o raccogli polvere Makita.

Per il collegamento all'aspiratore Makita (modello 406/431) è necessario il manicotto di 28 mm di diametro interno opzionale. Vedere l'illustrazione sotto.



Per il collegamento al raccogli polvere (modello 420) Makita non è necessario il manicotto opzionale. La smerigliatrice a nastro può essere collegata direttamente al manicotto del raccogli polvere.

MANUTENZIONE

ATTENZIONE:

Prima di eseguire qualsiasi lavoro sull'utensile, accertatevi sempre che sia spento e staccato dalla presa di corrente.

Manopola di regolazione velocità (Fig. 7)

Modello 9911 soltanto

La velocità del nastro può essere regolata infinitamente da 75 mm a 270 m al minuto girando la manopola di regolazione della velocità su un numero di regolazione da 1 a 6. Girando la manopola nella direzione del numero 6 si ottiene una velocità più alta, mentre invece si ottiene una velocità più bassa girandola nella direzione del numero 1. Selezionare la velocità appropriata al pezzo da lavorare da smerigliare.

ATTENZIONE:

La manopola di regolazione della velocità può essere girata soltanto fino a 6 e indietro fino a 1. Non forzarla oltre il 6 o l'1, perché altrimenti si potrebbe guastare la funzione di regolazione della velocità.

Sostituzione delle spazzole a carbone

(Fig. 9, 10 e 11)

Sostituire le spazzole a carbone quando sono usurate fino al segno del limite. Togliere prima il nastro dall'utensile e sostituire poi le spazzole a carbone. Le spazzole a carbone vanno sostituite contemporaneamente con altre identiche.

Per mantenere la sicurezza e l'affidabilità del prodotto, le riparazioni, la manutenzione o le regolazioni dovrebbero essere eseguite da un centro di assistenza Makita autorizzato.

ACCESSORI

ATTENZIONE:

Per l'utensile specificato in questo manuale, si consigliano questi accessori o ricambi. L'utilizzo di altri accessori o ricambi può costituire un pericolo. Usare soltanto gli accessori o ricambi specificati per il loro utilizzo.

Per maggiori dettagli e l'assistenza, rivolgersi al Centro Assistenza Makita locale.

- Sacchetto aspirapolvere
- Ganascia
- Nastro abrasivo

Graniglia (AA)	40	60	80	100	150	180	240
Utilizzo	Grossolano		Medio		Fine		

- Manicotto con diametro interno di 28 mm

Verklaring van algemene gegevens

1 Hefboom	6 Vastzetknop	11 Schuurbanddeksel
2 Staalplaat	7 Trekschakelaar	12 Schroevendraaier
3 Stelschroef	8 Snelheidsregelknop	13 Koolborsteldop
4 Stofzak	9 Klemmen	
5 Stofuitlaat	10 Limiet	

TECHNISCHE GEGEVENS

Model	9910	9911
Bandmaat	76 mm x 457 mm	76 mm x 457 mm
Bandsnelheid	270 m/min.	75 m – 270 m/min.
Totale lengte	262 mm	262 mm
Netto gewicht	2,6 kg	2,6 kg

- In verband met ononderbroken research en ontwikkeling behouden wij ons het recht voor bovenstaande technische gegevens te wijzigen zonder voorafgaande kennisgeving.
- Opmerking: De technische gegevens kunnen van land tot land verschillen.

Stroomvoorziening

De machine mag alleen worden aangesloten op een stroombron van hetzelfde voltage als aangegeven op de naamplaat, en kan alleen op enkel-fase wisselstroom worden gebruikt. De machine is dubbel-geïsoleerd volgens de Europese standaard en kan derhalve ook op een niet-geaard stopcontact worden aangesloten.

Veiligheidswenken

Voor uw veiligheid dient u de bijgevoegde Veiligheidsvoorschriften nauwkeurig op te volgen.

AANVULLENDE

VEILIGHEIDSVOORSCHRIFTEN

Laat u NIET misleiden door een vals gevoel van comfort en bekendheid met het gereedschap (na veelvuldig gebruik) en neem alle veiligheidsvoorschriften van de bandschuurmachine altijd strikt in acht. Bij onveilig of verkeerd gebruik van het elektrisch gereedschap, bestaat de kans op ernstig persoonlijk letsel.

1. **Houd elektrisch gereedschap vast aan het geïsoleerde oppervlak van de handgrepen wanneer u werkt op plaatsen waar het zaaggereedschap met verborgen bedrading of zijn eigen snoer in aanraking kan komen.** Door contact met onder spanning staande draden, zullen de niet-geïsoleerde metalen delen van het gereedschap onder spanning komen te staan zodat de gebruiker een elektrische schok kan krijgen.
2. **Ventileer goed uw werkplaats wanneer u het gereedschap gebruikt om te schuren.**
3. **Sommige materialen bevatten chemicaliën die giftig kunnen zijn. Pas op dat u geen werkstof inademt en vermijd contact met de huid. Volg de veiligheidsvoorschriften van de leverancier van het materiaal op.**
4. **Gebruik altijd het juiste stofmasker/gasmasker dat nodig is voor het materiaal en de toepassing waarmee u werkt.**
5. **Drag altijd een veiligheidsbril. Een gewone bril of een zonnebril is GEEN veiligheidsbril.**

6. **Houd het gereedschap altijd met beide handen stevig vast.**
7. **Zorg ervoor dat de schuurband niet in aanraking is met het werkstuk, wanneer u het gereedschap inschakelt.**
8. **Houd uw handen uit de buurt van de draaiende delen.**
9. **Schakel het gereedschap altijd uit wanneer u tijdens het werk weg moet. Schakel het gereedschap alleen in, als u het in handen houdt.**
10. **Dit gereedschap is niet waterdicht. Zorg er dus voor dat het werkstuk droog is.**

BEWAAR DEZE VOORSCHRIFTEN.

WAARSCHUWING:

VERKEERD GEBRUIK of het niet naleven van de veiligheidsvoorschriften in deze gebruiksaanwijzing kan leiden tot ernstige verwondingen.

BEDIENINGSVOORSCHRIFTEN

Aanzetten of verwijderen van de schuurband (Fig. 1)

Belangrijk:

Kontroleer altijd of het gereedschap uitgeschakeld is en de stekker uit het stopcontact is getrokken, alvorens de schuurband aan te brengen of te verwijderen.

Trek het hefboompje totaal uit, monteer dan de schuurband voordat u het hefboompje terug in de oorspronkelijke positie zet.

LET OP:

Wanneer u de schuurband installeert, wees er zeker van dat de richting van de pijl op de achterkant van de band hetzelfde is als die op de machine. Tegenovergestelde montage heeft een kortere levensduur van de band tot gevolg. (Fig. 2)

Centreren van de band (Fig. 3)

Schakel de machine in en controleer of de schuurband goed gecentreerd is. Als de rand van de band verder komt dan de rand van de plaat van meer dan 8 mm ervan is verwijderd, dient u de stelschroef te verdraaien om de band te centreren.

Stofzak (Fig. 4)

Bevestig de stofzak aan de stofuitlaat. De stofuitlaat is kegelvormig. Wanneer u de stofzak eraan bevestigt, dient u deze zo ver mogelijk op de stofuitlaat te duwen om te voorkomen dat deze tijdens het gebruik loskomt. Voor de beste resultaten dient u de stofzak te ledigen wanneer deze ongeveer halfvol is. Geef daarbij een paar lichte tikken op de stofzak om zoveel mogelijk stof eruit te verwijderen.

Trekschakelaar (Fig. 5)

LET OP:

- Alvorens het netsnoer op het stopcontact aan te sluiten, dient u altijd te controleren of de trekkerschakelaar behoorlijk werkt en bij loslaten onmiddellijk naar de "OFF" positie terugkeert.
- De machine mag niet in contact zijn met het werkstuk wanneer u de machine in- of uitschakelt, aangezien anders het werkstuk niet goed zal worden afgeschuurd of de band beschadigd kan raken.

Druk eenvoudig de schakelaar in om de machine te starten. Om te stoppen, de trekker loslaten. Om continu door te draaien bij het indrukken tevens de vastzetknop indrukken.

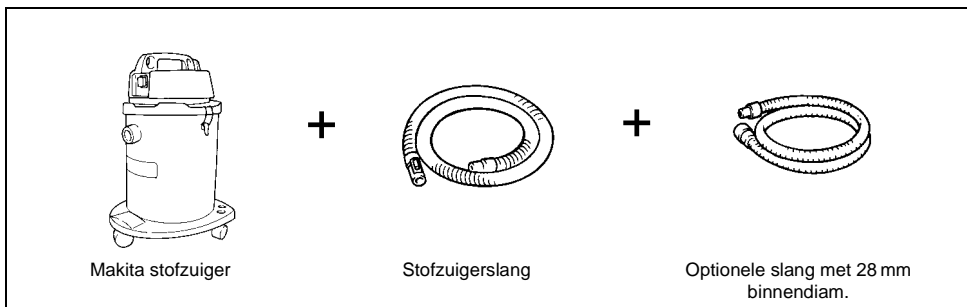
Klemmen (optioneel accessoire) (Fig. 8)

Deze machine kan ook in de omgekeerde positie worden gebruikt. Hiervoor dient u de machine door middel van twee klemmen aan een stabiele werkbank vast te maken zoals afgebeeld in Fig. 8.

Aansluiten op een Makita stofzuiger of stofvanger

U kunt schoner werken door de bandschuurmachine aan te sluiten op een Makita stofzuiger of stofvanger.

Om aan te sluiten op een Makita stofzuiger (Model 406/431), is een optionele slang met een binnendiameter van 28 mm nodig. Zie de afbeelding hieronder.



Om aan te sluiten op de Makita stofvanger (Model 420), is de optionele slang niet nodig. U kunt de bandschuurmachine direct aansluiten op de slang van de stofvanger.

ONDERHOUD

LET OP:

Zorg er altijd voor dat de machine is uitgeschakeld en de stekker uit het stopcontact is verwijderd vooraleer onderhoud aan de machine uit te voeren.

Schuren (Fig. 6)

LET OP:

Sluit het gereedschap aan op een Makita stofzuiger wanneer u stapelmuurtjes wilt schuren.

Houd het gereedschap met beide handen stevig vast. Schakel het gereedschap in en wacht totdat het op volle snelheid is gekomen. Plaats vervolgens het gereedschap zachtjes op het te schuren oppervlak. Zorg ervoor dat de schuurband volledig in aanraking is met het werkstuk en beweeg het gereedschap heen en weer. U dient nooit kracht op het gereedschap uit te oefenen. Het gewicht van het gereedschap zelf is al voldoende. Teveel druk op het gereedschap kan leiden tot afslaan of oververhitting van de motor. Ook kan terugslag (kickback) en zelfs brandvlekken op het werkstuk veroorzaakt worden.

Snelheidsregelknop (Fig. 7)

Alleen voor 9911

De bandsnelheid kan worden afgesteld op een willekeurige snelheid tussen 75 m en 270 m per minuut door de snelheidsregelknop te draaien en in te stellen op een cijfer van 1 tot 6. De snelheid vermeerderd wanneer de knop in de richting van cijfer 6 wordt gedraaid, en vermindert wanneer deze in de richting van cijfer 1 wordt gedraaid. Kies de snelheid die geschikt is voor het werkstuk dat u wilt schuren.

LET OP:

De snelheidsregelknop kan niet verder dan 6 en niet verder terug dan 1 worden gedraaid. Forceer de knop niet voorbij 6 of 1, aangezien de snelheidsregeling daardoor defect kan raken.

Vervangen van koolborstels (Fig. 9, 10 en 11)

Vervang de koolborstels wanneer deze tot aan de limietmarkering zijn afgesleten. Verwijder eerst het schuurbanddeksel van de machine en vervang dan de koolborstels. Beide identieke koolborstels dienen tegelijkertijd te worden vervangen.

Opdat het gereedschap veilig en betrouwbaar blijft, dienen alle reparaties, onderhoud of afstellingen te worden uitgevoerd in een erkend Makita service centrum.

ACCESSOIRES

LET OP:

- Deze accessoires of hulpstukken worden aanbevolen voor gebruik met het Makita gereedschap dat in deze gebruiksaanwijzing wordt beschreven. Het gebruik van andere accessoires of hulpstukken kan gevaar voor persoonlijke verwonding opleveren. Gebruik de accessoires of hulpstukken uitsluitend voor het gespecificeerde doel.

Wenst u meer informatie over deze accessoires, neem dan contact op met het dichtstbijzijnde Makita servicecentrum.

- Stofzak
- Klem
- Schuurband

Korrel (AA)	40	60	80	100	150	180	240
Gebruik	Grof		Middelmatig			Fijn	

- Slang met 28 mm binnendiameter

Explicación de los dibujos

1 Palanca	6 Botón de bloqueo	11 Tapa de la banda
2 Chapa de acero	7 Interruptor de gatillo	12 Destornillador
3 Tornillo de ajuste	8 Disco de variación de velocidad	13 Tapa de portaescobillas
4 Bolsa del serrín	9 Abrazaderas	
5 Tubo de descarga de serrín	10 Marca de límite	

ESPECIFICACIONES

Modelo	9910	9911
Tamaño de banda	76 mm x 457 mm	76 mm x 457 mm
Velocidad de banda	270 m/min.	75 m – 270 m/min.
Longitud total	262 mm	262 mm
Peso neto	2,6 kg	2,6 kg

- Debido a un programa continuo de investigación y desarrollo, las especificaciones aquí dadas están sujetas a cambios sin previo aviso.
- Nota: Las especificaciones pueden ser diferentes de país a país.

Alimentación

La herramienta ha de conectarse solamente a una fuente de alimentación de la misma tensión que la indicada en la placa de características, y sólo puede funcionar con corriente alterna monofásica. El sistema de doble aislamiento de la herramienta cumple con la norma europea y puede, por lo tanto, usarse también en enchufes hembra sin conductor de tierra.

Sugerencias de seguridad

Para su propia seguridad, consulte las instrucciones de seguridad incluidas.

NORMAS DE SEGURIDAD ESPECÍFICAS

NO deje que la comodidad o familiaridad con el producto (a base de utilizarlo repetidamente) sustituya la estricta observancia de las normas de seguridad para la lijadora de banda. Si utiliza esta herramienta eléctrica de forma no segura o incorrecta, podrá sufrir graves heridas personales.

1. Sujete las herramientas eléctricas por las superficies de asimiento aisladas cuando realice una operación en la que la herramienta de corte pueda entrar en contacto con cableado oculto o con su propio cable. El contacto con un cable con corriente hará que la corriente circule por las partes metálicas expuestas de la herramienta y podrá electrocutar al operario.
2. Cuando realice tareas de lijado ventile adecuadamente el área de trabajo.
3. Algunos materiales contienen productos químicos que pueden ser tóxicos. Tome precauciones para evitar la inhalación del polvo producido con el trabajo y el contacto del mismo con la piel. Siga las indicaciones de seguridad del fabricante del material.
4. Utilice siempre la máscara contra el polvo/equipo de respiración apropiado para el material y el tipo de trabajo que esté realizando.
5. Utilice siempre gafas de seguridad o pantalla facial. Las gafas normales o de sol NO sirven para proteger los ojos.
6. Sostenga firmemente la herramienta con ambas manos.

7. **Cerciórese de que la banda no esté en contacto con la pieza de trabajo antes de conectar el interruptor.**
8. **Mantenga las manos apartadas de las partes rotativas.**
9. **No deje la herramienta mientras esté en funcionamiento. Opere la herramienta sólo cuando la tenga en las manos.**
10. **Esta herramienta no es impermeable, por lo que no deberá usar agua sobre la superficie de la pieza de trabajo.**

GUARDE ESTAS INSTRUCCIONES.

ADVERTENCIA:

El MAL USO o el no seguir las normas de seguridad establecidas en este manual de instrucciones podrá ocasionar graves heridas personales.

INSTRUCCIONES PARA EL FUNCIONAMIENTO

Instalación o extracción de la banda abrasiva (Fig. 1)

Importante:

Cerciórese siempre de que la herramienta esté desconectada y desenchufada antes de instalar o extraer la banda.

Tire de la planca completamente hacia afuera y monte la banda sobre los rodillos; ponga entonces la palanca en su posición original.

PRECAUCIÓN:

Al instalar la banda, cerciórese de que la dirección de la flecha de la parte posterior de la banda coincida con la de la misma herramienta. (Fig. 2)

Ajuste del seguimiento de la banda (Fig. 3)

Ponga la herramienta en marcha y asegúrese de que la banda esté correctamente alineada. Si el borde de la banda sobresale por el borde de la chapa de acero o si el borde de la banda se retira más de 8 mm del borde de la chapa de acero, corrija la alineación de la banda con el tornillo de ajuste.

Bolsa del serrín (Fig. 4)

Coloque la bolsa de serrín en el tubo de descarga de serrín. El tubo de descarga de serrín es cónico. Para colocar la bolsa de serrín, empújela firmemente contra el tubo de descarga de serrín hasta que haga tope para evitar que se pueda salir durante el trabajo. Para obtener los mejores resultados posibles, vacíe la bolsa de serrín cuando esté aproximadamente medio llena y sacúdala un poco para sacar el máximo de serrín.

Interruptor de encendido (Fig. 5)

PRECAUCIÓN:

- Antes de enchufar la herramienta, compruebe siempre si el interruptor de gatillo trabaja correctamente y regresa a la posición "OFF" cuando lo suelta.
- La herramienta no deberá estar en contacto con la superficie de la pieza de trabajo cuando la ponga en marcha o la pare. De lo contrario, podrá ocasionar una operación de lijado imperfecta o dañar la banda.

Para encender la herramienta, simplemente presione el gatillo. Suéltelo para apagar la herramienta. Para una operación continua, presione el gatillo y oprima el botón de bloqueo. Para detener la herramienta cuando esté en posición asegurada, vuelva a presionar el gatillo y suéltelo.

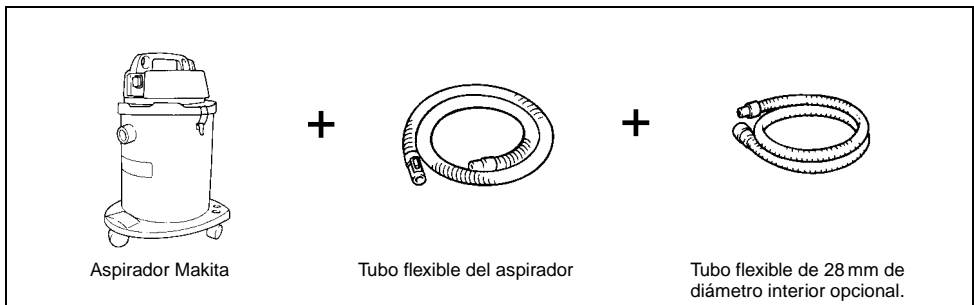
Abrazaderas (accesorio opcional) (Fig. 8)

Esta máquina puede funcionar en posición invertida. Para ello, sujete la máquina a un banco de taller estable con dos abrazaderas como se muestra en la Fig. 8.

Conexión al aspirador o aspirador de polvo Makita

Conectando la lijadora de banda al aspirador o aspirador de polvo Makita los trabajos de lijado se pueden realizar de forma más limpia.

Cuando conecte el aspirador Makita (Modelo 406/431), necesitará un tubo flexible de 28 mm de diámetro interior opcional. Consulte la figura de abajo.



Cuando conecte el aspirador de polvo Makita (Modelo 420), no necesitará el tubo flexible opcional. Podrá conectar la lijadora de banda directamente al tubo flexible del aspirador de polvo.

MANTENIMIENTO

PRECAUCIÓN:

Asegúrese siempre de que la herramienta esté desconectada y desenchufada antes de realizar ninguna reparación en ella.

Operación de lijado (Fig. 6)

PRECAUCIÓN:

Cuando lije paredes secas, conecte la herramienta a un aspirador Makita.

Sostenga firmemente la herramienta con ambas manos. Conecte la herramienta y espere a que alcance toda la velocidad. Entonces, coloque con cuidado la herramienta sobre la superficie de la pieza de trabajo. Mantenga la banda pegada siempre a la pieza de trabajo y mueva la herramienta hacia atrás y adelante. No fuerce nunca la herramienta. El peso de la herramienta aplica la presión adecuada. La presión excesiva puede causar atascos, sobrecalentamiento del motor, quemaduras de la pieza de trabajo y contragolpes.

Disco de variación de velocidad (Fig. 7)

Para 9911 solamente

La velocidad de la banda puede ajustarse en infinitas posiciones entre 75 y 270 metros por minuto girando el disco de variación de velocidad hasta un número de ajuste dado de 1 a 6. Para aumentar la velocidad gírelo hacia el número 6; para disminuirla gírelo hacia el número 1. Seleccione la velocidad apropiada de acuerdo con la pieza de trabajo que vaya a lijar.

PRECAUCIÓN:

El disco de variación de velocidad puede girarse solamente hasta el número 6 y de vuelta hasta el número 1. No lo fuerce más allá del 6 o del 1, o de lo contrario podrá estropearse y dejar de funcionar.

Substitución de las escobillas de carbono (Fig. 9, 10 y 11)

Reemplace las escobillas de carbón cuando se hayan desgastado hasta la marca límite. Quite primero la tapa de la banda de la herramienta, y luego reemplace las escobillas de carbón. Las dos escobillas de carbón idénticas deberán reemplazarse al mismo tiempo.

Para mantener la seguridad y fiabilidad del producto, las reparaciones, el mantenimiento y los ajustes deberán ser realizados por un Centro de Servicio Autorizado de Makita.

ACCESORIOS

PRECAUCIÓN:

Estos accesorios o acoplamientos están recomendados para utilizar con la herramienta Makita especificada en este manual. El empleo de otros accesorios o acoplamientos conllevará un riesgo de sufrir heridas personales. Utilice los accesorios o acoplamientos solamente para su fin establecido.

Si necesita cualquier ayuda para más detalles en relación con estos accesorios, pregunte al centro de servicio Makita local.

- Bolsa del serrín
- Abrazadera
- Banda abrasiva

Grano (AA)	40	60	80	100	150	180	240
Empleo	Basto		Medio			Fino	

- Manguera de 28 mm de diámetro interior

Explicação geral

1 Alavanca	6 Botão de bloqueio	11 Cobertura do rolo
2 Placa de aço	7 Gatilho do interruptor	12 Chave de fendas
3 Parafuso de regulação	8 Anel de regulação	13 Tampas do porta-escovas
4 Saco para o pó	de velocidade	
5 Falange de descarga para adaptar o saco para o pó	9 Grampos	
	10 Marca limite	

ESPECIFICAÇÕES

Modelo	9910	9911
Medida do rolo	76 mm x 457 mm	76 mm x 457 mm
Velocidade do rolo	270 m/min.	75 m – 270 m/min.
Comprimento total	262 mm	262 mm
Peso	2,6 kg	2,6 kg

- Devido a um programa contínuo de pesquisa e desenvolvimento, estas especificações podem ser alteradas sem aviso prévio.
- Nota: As especificações podem variar de país para país.

Alimentação

A ferramenta só deve ser ligada a uma fonte de alimentação com a mesma voltagem da indicada na placa de características, e só funciona com alimentação CA monofásica. Tem um sistema de isolamento duplo de acordo com as normas europeias e pode, por isso, utilizar tomadas sem ligação à terra.

Conselhos de segurança

Para sua segurança, leia as instruções anexas.

REGRAS DE SEGURANÇA ESPECÍFICAS

NÃO permita que conforto ou familiaridade com o produto (adquirido com o uso repetido) substituam aderência às regras de segurança da lixadeira de rolos. Se utilizar esta ferramenta eléctrica sem segurança ou incorrectamente, pode sofrer danos pessoais graves.

1. **Agarre nas ferramentas eléctricas pelas partes isoladas quando executa uma operação em que a ferramenta de corte pode entrar em contacto com qualquer fio escondido ou com o seu próprio cabo. O contacto com um fio “vivo” tornará as partes metálicas expostas “vivas” e chocará o operador.**
2. **Ventile adequadamente a sua área de trabalho quando executa operações de lixamento.**
3. **Alguns materiais contêm químicos que podem ser tóxicos. Tenha cuidado para evitar inalação de pó ou contacto com a pele. Cumpra as instruções de segurança do fornecedor do material.**
4. **Utilize sempre a máscara contra o pó/respirador correcto para o material e aplicação com que está a trabalhar.**
5. **Use sempre óculos de segurança ou de protecção. Óculos normais ou de sol NÃO são óculos de segurança.**
6. **Segure bem a ferramenta com as duas mãos.**
7. **Certifique-se de que o rolo de lixa não toca na superfície a trabalhar, antes de accionar o interruptor.**
8. **Afaste as mãos das partes em rotação.**

9. **Não deixe a ferramenta a funcionar sozinha. Trabalhe com ela apenas quando puder segurá-la com as duas mãos.**
10. **Esta ferramenta não é à prova de água. Não molhe a superfície a polir.**

GUARDE ESTAS INSTRUÇÕES.

AVISO:

MÁ INTERPRETAÇÃO ou não seguimento das regras de segurança estabelecidas neste manual de instruções pode causar danos pessoais sérios.

INSTRUÇÕES DE FUNCIONAMENTO

Colocação e extracção do rolo (Fig. 1)

Importante:

Certifique-se sempre de que a ferramenta está desligada e com a ficha retirada da tomada antes de colocar ou extrair o rolo.

Empurre a alavanca até ao fim e coloque a lixa sobre os suportes; volte a pôr a alavanca na posição inicial.

PRECAUÇÃO:

Quando colocar a lixa verifique se a direcção da seta indicada na parte posterior do rolo coincide com a que está na ferramenta. (Fig. 2)

Regulação da centragem do rolo (Fig. 3)

Ligue a ferramenta e certifique-se de que o rolo está bem alinhado. Se a extremidade do rolo ultrapassar a extremidade da placa de aço ou se a extremidade do rolo estiver afastada mais de 8 mm da extremidade da placa de aço, utilize o parafuso de regulação para regular a centragem do rolo.

Saco para o pó (Fig. 4)

Prenda o saco do pó à falange de descarga do pó firmemente o mais fundo possível, para evitar que caia durante a operação. Para melhores resultados, esvazie o saco do pó quando estiver meio cheio, sacudindo-o ligeiramente para retirar a maior quantidade de pó possível.

Interruptor (Fig. 5)

PRECAUÇÃO:

- Antes de ligar a ferramenta à corrente eléctrica, verifique sempre se o gatilho do interruptor funciona correctamente e regressa à posição "OFF" (desligado) quando o solta.
- A ferramenta não deve estar em contacto com a superfície da peça de trabalho quando a liga e desliga. Se assim não for pode obter uma má operação de lixamento ou estragar o rolo.

Para pôr a ferramenta a funcionar basta carregar no gatilho. Solte-o para pará-la. Para o funcionamento em contínuo, carregue no gatilho e no botão de bloqueio. Para parar a ferramenta quando estiver a funcionar em contínuo, volte a carregar no gatilho e solte-o.

Operação de lixamento (Fig. 6)

PRECAUÇÃO:

Quando lixar paredes secas, ligue o aspirador Makita.

Segure bem a ferramenta com as duas mãos. Ligue-a e aguarde que atinja a velocidade máxima. Seguidamente coloque com cuidado a ferramenta sobre a superfície de trabalho. Mantenha o rolo junto à superfície de trabalho, movimentando a ferramenta para a frente e para trás. Nunca force a ferramenta. O peso dela é suficiente para exercer a pressão adequada. Se forçar demasiado a ferramenta poderá bloquear o normal deslize da lixa, causar o aquecimento excessivo do motor e queimar a superfície de trabalho.

Regulação do anel de regulação da velocidade (Fig. 7)

Só para a 9911

A velocidade do rolo pode ser regulada indefinidamente entre 75 m e 270 m por minuto rodando o anel de regulação de velocidade para um número de ajuste entre 1 a 6. Obtém maior velocidade quando o anel é rodado na direcção do número 6; obtém menor velocidade quando roda o anel na direcção do número 1. Seleccione a velocidade adequada para a peça a ser lixada.

PRECAUÇÃO:

O anel de regulação de velocidade só pode ser rodado até ao 6 e até ao 1. Não force para ultrapassar o 6 ou o 1, ou a função de regulação de velocidade pode estragar-se.

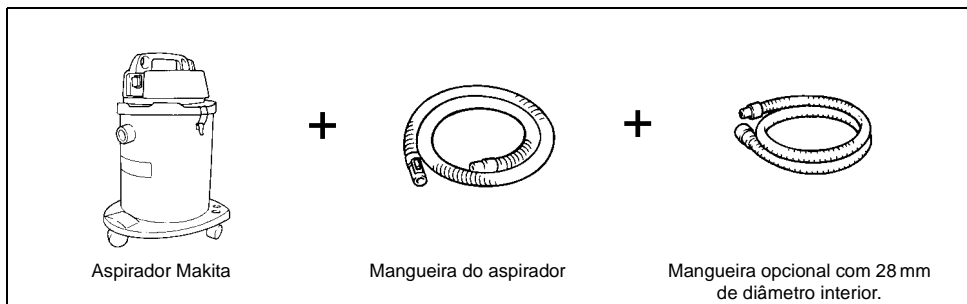
Grampos (acessório opcional) (Fig. 8)

Esta ferramenta pode funcionar na posição invertida. Para isso, prenda a ferramenta a uma bancada estável, com os dois grampos, como indicado na Fig. 8.

Ligação a um aspirador Makita

Pode executar uma operação de lixamento mais limpa ligando a lixadora de braçadeira a um aspirador Makita.

Quando liga ao aspirador Makita Modelo 406/431 necessita de uma mangueira opcional com 28 mm de diâmetro interior. Veja a figura abaixo.



Quando liga ao aspirador Makita Modelo 420 não necessita da mangueira opcional. Pode ligar a lixadora de braçadeira directamente à mangueira do aspirador.

MANUTENÇÃO

PRECAUÇÃO:

Certifique-se sempre de que a ferramenta está desligada e a ficha retirada da tomada antes de efectuar qualquer inspecção e manutenção.

Substituição das escovas de carvão

(Fig. 9, 10 e 11)

Substitua as escovas de carvão quando estiverem gastas até à marca limite. Primeiro, retire da ferramenta a cobertura do rolo e em seguida substitua as escovas de carvão. Deve substituir ao mesmo tempo ambas as escovas de carvão.

Para salvaguardar a segurança e a fiabilidade do produto, as reparações, manutenção e afinações deverão ser sempre efectuadas por um Centro de Assistência Oficial Makita.

ACESSÓRIOS

PRECAUÇÃO:

Estes acessórios ou acoplamentos são os recomendados para uso na ferramenta MAKITA especificada neste manual. A utilização de qualquer outro acessórios ou acoplamento poderá ser perigosa para o operador. Os acessórios ou acoplamentos devem ser utilizados de maneira adequada e apenas para os fins a que se destinam.

No caso de necessitar ajuda para mais detalhes sobre estes acessórios, consulte ao departamento de assistência local da Makita.

- Saco para o pó
- Grampo
- Rolo abrasivo

Grão (AA)	40	60	80	100	150	180	240
Utilização	Grosseiro		Médio		Fino		

- Mangueira com 28 mm de diâmetro interior

Illustrationsoversigt

1 Låsearm	6 Låseknap	11 Skærm
2 Stålplade	7 Afbryderknap	12 Skruetrækker
3 Justeringssskrue	8 Hastighedsreguleringsknap	13 Kulholderdæksel
4 Støvpose	9 Spændestykker	
5 Sugestuds	10 Slidmarkering	

SPECIFIKATIONER

Model	9910	9911
Båndstørrelse	76 mm x 457 mm	76 mm x 457 mm
Båndhastighed	270 m/min.	75 m – 270 m/min.
Længde	262 mm	262 mm
Vægt	2,6 kg	2,6 kg

- Ret til tekniske ændringer forbeholdes.
- Bemærk: Data kan variere fra land til land.

Strømforsyning

Maskinen må kun tilsluttes en strømforsyning med samme spænding, som angivet på typeskiltet, og kan kun anvendes på enfaset vekselstrømsforsyning. I henhold til de europæiske retningslinier er den dobbeltisoleret og kan derfor også tilsluttes netstik uden jordforbindelse.

Sikkerhedsbestemmelser

Af sikkerhedsgrunde bør De sætte Dem ind i de medfølgende Sikkerhedsforskrifter.

SPECIFIKKE SIKKERHEDSFORSKRIFTER

LAD IKKE bekvemmelighed eller kendskab til produktet (opnået gennem gentagen brug) forhindre, at sikkerhedsforskrifterne for båndstørrelse nøje overholdes. Hvis dette el-værktøj anvendes på en måde, som ikke er sikkerhedsmæssig forsvarlig eller på en forkert måde, kan resultatet blive alvorlige kvæstelser.

1. Hold altid el-værktøj i de isolerede greb, når der udføres arbejde, hvor den skærende maskine kan komme i berøring med skjulte ledninger eller dens egen ledning. Berøring med en "strømførende" ledning vil gøre maskinens metaldele "strømførende" og give operatøren stød.
2. Sørg for tilstrækkelig udluftning af arbejdsstedet, når De udfører slibninger.
3. Nogle materialer indeholder kemikalier, der kan være giftige. Vær forsigtig, så indånding af arbejdsstøv eller kontakt med huden undgås. Følg de sikkerhedsdata, som fabrikanten af materialet opgiver.
4. Benyt altid den/det korrekte støvmaske/åndedrætsværn til det materiale og den anvendelse som De arbejder med.
5. Anvend altid sikkerhedsbriller eller beskyttelsesbriller. Almindelige briller og solbriller er IKKE sikkerhedsbriller.
6. Hold altid godt fast på maskinen med begge hænder.
7. Sørg for, at slibebåndet ikke er i kontakt med emnet, når maskinen startes.
8. Hold hænderne væk fra roterende dele.
9. Maskinen må ikke køre uden opsyn. Maskinen må kun være igang, når den holdes med begge hænder.

10. Denne maskine er ikke godkendt til vådslibning. Brug aldrig væske ved slibning.

GEM DISSE FORSKRIFTER.

ADVARSEL:

MISBRUG eller forsømmelse af at følge de i denne brugsvejledning givne sikkerhedsforskrifter kan føre til, at De kommer alvorligt til skade.

ANVENDELESE

Montering og afmontering af slibebånd (Fig. 1)

Vigtigt:

Kontrollér altid at maskinen er slukket, og at netstikket er trukket ud, før slibebåndet monteres eller afmonteres.

Træk låsearmen helt ud og placér slibebåndet over båndrullerne. Sæt låsearmen tilbage i den oprindelige position.

ADVARSEL:

Når slibebåndet sættes på, skal De sørge for, at pilen på slibebåndet peger i samme retning som pilen på maskinen. (Fig. 2)

Justering af slibebåndet (Fig. 3)

Tænd maskinen for at sikre slibebåndet løber korrekt. Hvis slibebåndets kant går ud over stålpladens kant, eller hvis slibebåndets kant er mere end 8 mm indenfor stålpladens kant, skal slibebåndet justeres med justerings-skruen.

Støvpose (Fig. 4)

Sæt støvposen på sugestudsen. Sugestudsen er konisk. Sæt støvposen på sugestudsen med fast hånd og så langt ned over sugestudsen, som posen kan komme, for at forebygge, at den falder af under arbejdet. Det bedste resultat opnås, hvis posen tømmes, når den er cirka halvt fuld. Bank let på posen for at fjerne så meget støv som muligt.

Afbryderknappbetjening (Fig. 5)

ADVARSEL:

- Før maskinen sættes i stikkontakten, bør De altid kontrollere, at afbryderknappen fungerer korrekt og returnerer til "OFF" positionen, når den slippes.
- Maskinen må ikke være i kontakt med emnets overflade, når De tænder eller slukker maskinen. Resultatet vil ellers blive en utilsidsstillende slibning og slibebåndet kan også blive beskadiget.

For at starte maskinen trykkes der blot på afbryderknappen. Slip afbryderknappen for at stoppe. Ved vedvarende arbejde trykkes på afbryderknappen og derefter skubbes låseknappen ind. For at stoppe maskinen fra denne låste position, trykkes afbryderknappen helt i bund, hvorefter den slippes.

Slibning (Fig. 6)

ADVARSEL:

Ved slibning af gipsvægplader bør der tilsluttes en Makita støvsuger.

Hold godt fast på maskinen med begge hænder. Tænd for maskinen, og vent til den opnår fuld hastighed. Placér derefter forsigtigt maskinen på emnets overflade. Hold hele tiden slibebåndet plant mod emnet, og bevæg maskinen frem og tilbage. Tving aldrig maskinen. Maskinens egenvægt udøver tilstrækkeligt tryk. Overdrevent tryk kan få maskinen til at gå i stå, forårsage overophedning af motoren, brændemærker på emnet, og tilbage-spring.

Hastighedsreguleringsknap (Fig. 7)

Kun 9911

Slibebåndets hastighed kan justeres trinløst mellem 75 m og 270 m per minut ved at dreje hastighedsreguleringsknappen til en given talindstilling fra 1 til 6. Hurtigere hastighed opnås, når knappen drejes i retning af tallet 6. Langsommere hastighed opnås, når knappen drejes i retning af tallet 1. Vælg den hastighed, der passer til emnet, der skal slibes.

ADVARSEL:

Hastighedsreguleringsknappen må kun drejes mellem 1 og 6. Tving den ikke forbi 1 eller 6, det kan beskadige eller ødelægge hastighedsreguleringen.

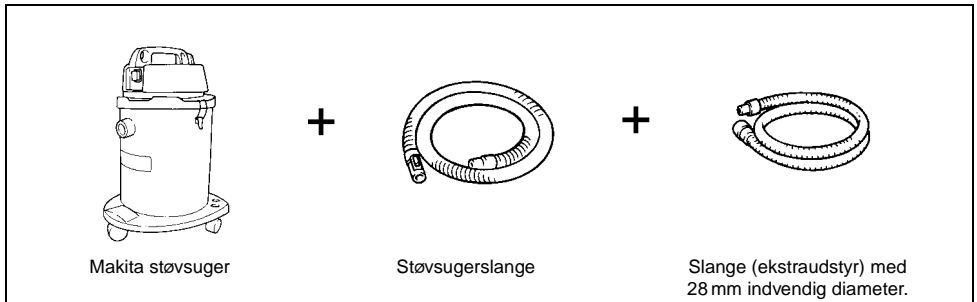
Spændestykker (ekstraudstyr) (Fig. 8)

Denne maskine kan anvendes i omvendt stilling. For at kunne gøre dette, fastgøres maskinen til en stabil arbejdsbænk med to spændestykker, som vist i Fig. 8.

Tilslutning til en Makita støvsuger eller støvopsamler

Ved at tilslutte båndsliberen til en Makita støvsuger eller støvopsamler kan maskinen anvendes, uden at det snarver så meget.

Når der tilsluttes til en Makita støvsuger (Model 406/431), er det nødvendigt at anvende en slange (ekstraudstyr) med en indvendig diameter på 28 mm. Se illustrationen herunder.



Når der tilsluttes til en Makita støvopsamler (Model 420), er ekstraudstyrsslangen ikke nødvendig. De kan tilslutte båndsliberen direkte til slangen på støvopsamleren.

VEDLIGEHOLDELSE

ADVARSEL:

Sørg altid for at maskinen er slukket, og at netstikket er trukket ud af stikkontakten, før der gennemføres noget arbejde på selve maskinen.

Udskiftning af kul (Fig. 9, 10 og 11)

Udskift maskinens kul når disse er slidt ned til slidgrænsen. Afmonter først skærmen, fjern kuldækslerne og udskift kullene. Brug kun originale Makita kul og udskift altid disse parvis.

For at opretholde produktets sikkerhed og pålidelighed, må istandsættelse, vedligeholdelse eller justering kun udføres af et autoriseret Makita service center.

TILBEHØR

FORSIGTIG:

Det i denne manual specificerede tilbehør og anordninger anbefales til brug sammen med Deres Makita maskine. Brug af andet tilbehør og andre anordninger kan udgøre en risiko for personskade. Anvend kun tilbehør og anordninger til de beskrevne formål.

Hvis De behøver assistance eller yderligere detaljer om dette tilbehør, bedes De kontakte Deres lokale Makita servicecenter.

- Støvpose
- Klemme
- Slibebånd

Korn (AA)	40	60	80	100	150	180	240
Anvendelse	Grov		Mellem			Fin	

- Slange med 28 mm indvendig diameter

Förklaring av allmän översikt

1	Bandspak	6	Låsknapp	11	Bandskydd
2	Stålplatta	7	Strömställare	12	Spårmejsel
3	Justeringskruv	8	Ratt för varvvalsreglering	13	Kolhållarlock
4	Damppåse	9	Skruvtingar		
5	Dammutkast	10	Slitagemarkering		

TEKNISKA DATA

Modell	9910	9911
Banddimension	76 mm x 457 mm	76 mm x 457 mm
Bandhastighet	270 m/min.	75 m – 270 m/min.
Längd	262 mm	262 mm
Vikt	2,6 kg	2,6 kg

- På grund av det kontinuerliga programmet för forskning och utveckling, kan här angivna tekniska data ändras utan föregående meddelande.
- Observera: Tekniska data kan variera i olika länder.

Strömförsörjning

Maskinen får endast anslutas till nät med samma spänning som anges på typplåten och kan endast köras med enfas växelström. Den är dubbelisolerad i enlighet med europeisk standard och kan därför anslutas till vägguttag som saknar skyddsjord.

Säkerhetstips

För din egen säkerhets skull bör du läsa igenom de medföljande säkerhetsföreskrifterna.

SÄRSKILDA SÄKERHETSREGLER

GLÖM INTE att strikt följa säkerhetsanvisningarna för bandslipmaskinen ÄVEN efter det att du blivit van att använda den. Felaktig användning av denna maskin kan leda till allvarliga personskador.

1. Håll maskinerna i de isolerade greppytorna vid arbete där maskinen kan råka skada dolda elkablar eller den egna sladden. Kontakt med en strömförande kabel kommer att göra maskinens metalldelar strömförande vilket kan ge användaren en stöt.
2. Ventilera arbetsplatsen noggrant när du utför sliparbeten.
3. Vissa material innehåller kemikalier som kan vara giftiga. Ta de åtgärder som krävs för att undvika att arbeta under förhållanden där du inandas damm, och undvik all hudkontakt. Följ de säkerhetsanvisningar som materialets leverantör tillhandahåller.
4. Använd alltid rätt andningsmask/andningsapparat för det material och det arbetsmoment du arbetar med.
5. Använd alltid skyddsglasögon eller visir. Vanliga (sol)glasögon har INTE säkerhetsglas.
6. Håll alltid maskinen med båda händerna.
7. Starta inte maskinen med slipbandet liggande an mot arbetsstycket.
8. Maskinen är av s.k. normalutförande, vilket innebär att den ej får användas för våtslipning.
9. Lämna ej maskinen med motoren påslagen. Använd den endast handhållen.
10. Denna maskin är ej vattenskyddad, så använd därför ej vatten på arbetsytan.

SPARA DESSA ANVISNINGAR.

VARNING:

ÖVARSAM hantering eller användning som inte följer säkerhetsanvisningarna i denna bruksanvisning kan orsaka allvarliga personskador.

BRUKSANVISNING

Montering av slipband (Fig. 1)

Viktigt!

Kontrollera först att stickproppen är urdragen.

Fäll ut bandspaken och för in slipbandet över rullarna. När spaken återställs, spänns bandet fast.

FÖRSIKTIGHET!

Bandet skall alltid monteras så att pilen på dess insida överensstämmer med pilen på maskinen. (Fig. 2)

Bandinställning (Fig. 3)

Sätt på maskinen och se till att bandet är rätt inställt i sidled. Om bandets kant sticker ut över stålplattans kant, eller om kanten ligger mer än 8 mm innanför stålplattans kant, måste bandets spårning justeras med justeringskruven.

Damppåse (Fig. 4)

Fäst damppåsen på dammutkastet. Dammutkastet är koniskt. Tryck på damppåsen på dammutkastet så långt det går vid fastsättningen, för att förhindra att påsen lossnar under pågående drift. Töm damppåsen när den är ungefär halvfull för bästa upptagningsförmåga, och slå lätt på den vid tömningen för att avlägsna så mycket damm som möjligt.

Strömställare (Fig. 5)

FÖRSIKTIGHET!

- Sätt aldrig i stickproppen innan du förvässat dig om att strömställaren ej är spärrad i tillslaget läge. Dessutom bör strömställarens mekaniska funktion kontrolleras innan stickproppen ansluts, t ex att den återgår ordentligt till frånslaget läge, efter att ha tryckts in.
- Maskinen får inte vara i kontakt med arbetsstyckets yta när maskinen sätts på eller stängs av. Fula märken på arbetsytan och eventuella skador på bandet kan i annat fall bli resultatet.

Denna kan låsas i tillslaget läge med spärrknappen. Spärren frigörs igen när strömställaren tryckes in helt.

Slipningsdrift (Fig. 6)

FÖRSIKTIGHET!

Anslut en Makita dammsugare vid slipning av gipsplattor.

Håll maskinen stadigt med båda händerna. Starta motorn och ställ ner maskinen på arbetsytan när fullt varv uppnåtts. För maskinen fram och tillbaka med sulan hela tiden plant mot underlaget. Tryck inte för hårt på maskinen. Dess egen vikt är fullt tillräcklig för effektiv avverkning. Vid allför hårt tryck finns risk för överhettning av motorn och att arbetsstycket 'bränner'.

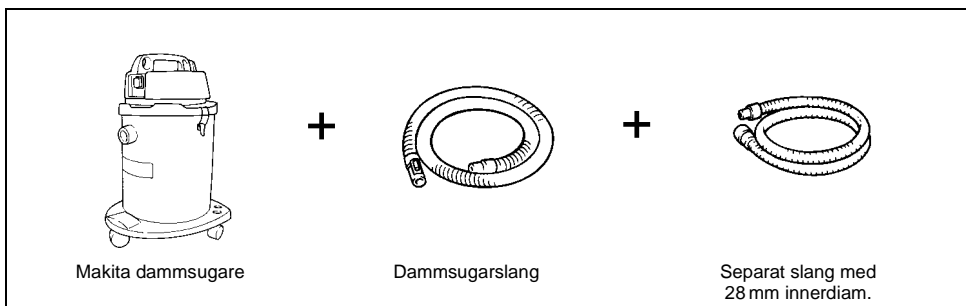
Skruvtingar (extra tillbehör) (Fig. 8)

Maskinen kan användas i upp-och-nervänd position. Fäst maskinen på en stadig arbetsbänk med två skruvtingar så som visas i **fig. 8** för att använda maskinen i denna position.

Anslutning till en Makita dammsugare eller dammuppsamlare

Det går att få ett renare slipningsarbete genom att ansluta bandslipmaskinen till en Makita dammsugare eller dammuppsamlare.

Vid anslutning till en Makita dammsugare (modell 406/431) krävs en separat slang med 28 mm innerdiameter. Se figuren nedan.



Vid anslutning till en Makita dammuppsamlare (modell 420) behövs inte den separata slangen. Du kan ansluta bandslipmaskinen direkt till dammuppsamlarens slang.

UNDERHÅLL

FÖRSIKTIGHET!

Förvissa dig alltid om att stickproppen dragits ut ur vägguttaget och att maskinen är fränkopplad innan arbete utförs på maskinen.

Utbyte av kolborstar (Fig. 9, 10 och 11)

Byt ut kolborstarna när de slitits ner till slitgränsmarkeringen. Ta först bort bandskyddet från maskinen och byt sedan ut kolborstarna. Byt alltid ut båda kolborstarna samtidigt.

För att bibehålla produktens säkerhet och tillförlitlighet, bör alltid reparationer, underhållsservice och justeringar utföras av auktoriserad Makita serviceverkstad.

Ratt för varvtalsreglering (Fig. 7)

Endast för 9911

Bandhastigheten kan regleras steglöst mellan 75 m och 270 m per minut genom att vrida ratten för varvtalsreglering till en sifferinställning mellan 1 och 6. Ett högre varvtal erhålls när ratten vrids i riktning mot siffran 6, och ett lägre varvtal erhålls när ratten vrids i riktning mot siffran 1. Välj det varvtal som bäst lämpar sig för det arbetsstycke som ska slipas.

FÖRSIKTIGHET!

Ratten för varvtalsreglering kan endast vridas upp till 6 och tillbaka till 1. Försök inte att med våld vrida ratten förbi 6 eller 1. I annat fall kan funktionen för varvtalsreglering upphöra att fungera.

TILLBEHÖR

FÖRSIKTIGHET:

Dessa tillbehör och tillsatser rekommenderas för att användas tillsammans med den Makita-maskin som anges i denna bruksanvisning. Om några andra tillbehör eller tillsatser används kan det uppstå risk för personskada. Använd endast tillbehören och tillsatserna för de syften de är avsedda för.

Kontakta ditt lokala Makita servicecenter om du behöver hjälp med ytterligare detaljer om dessa tillbehör.

- Damppåse
- Klämma
- Slipband

Korn (AA)	40	60	80	100	150	180	240
Använd	Grovt		Medium		Fint		

- Slang med 28 mm innerdiameter

Forklaring til generell oversikt

1 Håndspake	6 Låseknapp	11 Bånddeksel
2 Stålplate	7 Bryter	12 Skrutrekker
3 Justeringssskrue	8 Hastighetsskive	13 Børsteholderhette
4 Støvposen	9 Klemmer	
5 Åpning for støvpose	10 Grensemerke	

TEKNISKE DATA

Modell	9910	9911
Båndbredde	76 mm x 457 mm	76 mm x 457 mm
Båndhastighet	270 m/min.	75 m – 270 m/min.
Total lengde	262 mm	262 mm
Netto vekt	2,6 kg	2,6 kg

- Grunnet det kontinuerlige forsknings- og utviklingsprogrammet, forbeholder vi oss retten til å foreta endringer i tekniske data uten forvarsel.
- Merk: Tekniske data kan variere fra land til land.

Strømforsyning

Verktøyet må kun koples til den spenning som er angitt på typeskiltet og arbeider kun med enfas-vekselstrøm. Den er dobbelt verneisoleret i henhold til de Europeiske Direktiver og kan derfor også koples til stikkontakter uten jording.

Sikkerhetstips

For din egen sikkerhets skyld ber vi deg lese de medfølgende sikkerhetsreglene.

SPESIFIKKE SIKKERHETSREGLER

IKKE LA hensynet til hva som er "behagelig" eller det faktum at du kjenner produktet godt (etter mange gangers bruk) gjøre deg mindre oppmerksom på sikkerhetsreglene for bruken av båndslipemaskinen. Hvis du bruker dette elektriske verktøyet på en farlig eller ukorrekt måte, kan du få alvorlige helseskader.

1. Hold elektroverktøy i de isolerte håndtakene når du utfører en operasjon der skjærende verktøy kan komme i kontakt med skjulte ledninger eller ledningen til maskinen selv. Kontakt med en strømførende ledning vil også gjøre uisolerte deler av maskinen strømførende og gi operatøren elektrisk støt.
2. Sørg for skikkelig ventilasjon av arbeidsområdet når slipearbeider skal utføres.
3. Enkelte materialer inneholder giftige kjemikalier. Utvis forsiktighet slik at ikke støv fra arbeidet innhaleres eller kommer i kontakt med huden. Følg materialeprodusentens sikkerhetsregler.
4. Bruk alltid korrekt støvmaske/gassmaske til materialet som brukes og arbeidet som skal gjøres.
5. Du må alltid bruke vernebriller eller ansiktsvern. Vanlige briller eller solbriller er IKKE vernebriller.
6. Hold godt fast i maskinen med begge hender.
7. Se etter at beltet ikke kommer i kontakt med arbeidsement før maskinen slås på.
8. Hold hendene unna roterende deler.
9. Forlat aldri maskinen når det er igang. Verktøyet må bare betjenes når det holdes for hånd.
10. Dette maskinen er ikke vanntett, bruk derfor ikke vann på arbeidsementet.

TA VARE PÅ DISSE INSTRUKSENE.

ADVARSEL:

MISBRUK av verktøyet eller mislighold av sikkerhetsreglene i denne brukerhåndboken kan resultere i alvorlige helseskader.

BRUKSANVISNINGER

Montering og demontering av slipebånd (Fig. 1)

Viktig:

Sørg alltid for at verktøyet er avslått og støpset tatt ut av stikkontakten før montering og demontering av slipebånd.

Dra håndspaken helt ut og monter båndet. Dytt båndspaken tilbake til opprinnelig posisjon.

NB!

Pass på at retningen av pilen merket bak på båndet står i samme retning som pilen på selve verktøyet når man setter inn båndet. (Fig. 2)

Justering av båndet (Fig. 3)

Slå maskinen på og kontroller at båndet er skikkelig rettet inn. Hvis båndkanten går ut forbi kanten av stålplaten eller, hvis båndkanten er mer enn 8 mm innenfor kanten av stålplaten, må båndsporingen justeres ved hjelp av justeringssskruen.

Støvpose (Fig. 4)

Fest støvposen til støvåpningen. Støvåpningen er konisk. Støvposen festes ved å skyve den skikkelig fast på åpningen så den ikke faller av under bruk. Beste resultat oppnås ved å tømme støvposen når den er omtrent halvfull. Bank lett på posen slik at så mye støv som mulig kommer ut.

Bryter (Fig. 5)

NB!

- Før man tilkople maskinen, vær sikker på at bryteren fungerer korrekt. Den skal bevege seg til "ON" og deretter til "OFF" når tåløseren er frigjort. Vær sikker på at bryteren er skrudd av før strømmen tilkoples.
- Maskinen må ikke være i berøring med arbeidsementet ved på- og avslåing. Sliperesultatet kan bli dårlig og båndet kan ta skade.

Trykk inn bryteren for å starte verktøyet. For kontinuerlig drift, trykk inn bryteren og deretter låseknappen. Man stanser verktøyet ved å trykke inn bryteren igjen.

Sliping (Fig. 6)

NB!

Ved sliping av tørrmur, koples båndsliperen til en Makita støvsuger.

Hold verktøyet i håndtaket foran og styr det fra baksiden. Hold båndet parallelt med overflaten som skal slipes, og beveg verktøyet fram og tilbake.

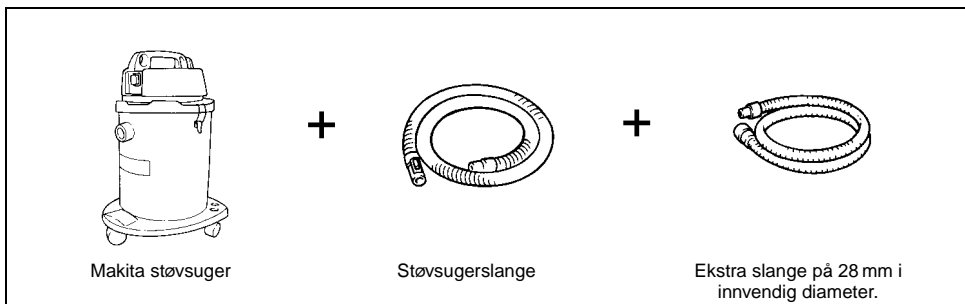
Klemmer (ekstrautstyr) (Fig. 8)

Denne maskinen kan brukes i omvendt posisjon. For å gjøre dette, festes maskinen til en stabil arbeidsbenk med to klemmer som vist i fig. 8.

Tilkopling til Makita støvsuger eller støvsamler

En renere arbeidsoperasjon oppnås ved å kople båndsliperen til en Makita støvsuger eller støvsamler.

Ved tilkopling til Makita støvsuger (Modell 406/431), kreves den en ekstra slange på 28 mm i innvendig diameter. Se figuren under.



Ved tilkopling til Makita støvsamler (Modell 420), er den ekstra slangen ikke nødvendig. Båndsliperen kan koples direkte til slangen på støvsamleren.

SERVICE

NB!

Før servicearbeider ut føres på båndsliperen må det passes på at denne er slått av og at støpselet er trukket ut av stikkkontakten.

Skifte av kullbørster (Fig. 9, 10 og 11)

Skift ut kullbørstene når de er slitt ned til grensemerket. Først fjernes bånddekslet fra maskinen, deretter skiftes børstene ut. Begge de identiske børstene må skiftes ut samtidig.

For å garantere at maskinen arbeider sikkert og pålitelig bør reparasjoner, servicearbeider eller innstillinger utføres av et autorisert Makita-serviceverksted.

Hastighetsskive (Fig. 7)

Gjelder bare 9911

Båndhastigheten kan justeres til et sted mellom 75 m og 270 m per minutt ved å dreie hastighetsskiven til et nummer fra 1 til 6. Høyere hastighet oppnås når skiven dreies mot 6, og lavere hastighet oppnås når den dreies mot 1. Velg riktig hastighet til arbeidsemnet som skal slipes.

NB!

Hastighetsskiven kan bare dreies til 6 og tilbake til 1. Skiven må ikke forseres forbi 6 eller 1, ellers kan det ødelegge funksjonen for justering av hastighet.

TILLEGGSUTSTYR

ADVARSEL:

Tilleggsutstyr eller tilbehør som anbefales for din Makita-maskin er spesifisert i denne bruksanvisningen. Bruk av annet tilleggsutstyr eller tilbehør enn dette kan øke risikoen for personskader. Tilleggsutstyr eller annet tilbehør må bare brukes for de formål det er beregnet for.

Hvis du har behov for flere detaljer som gjelder dette ekstrautstyret, spør ditt lokale Makita servicesenter om hjelp.

- Støvposen
- Klemme
- Slipebånd

Kornethet (AA)	40	60	80	100	150	180	240
Bruk	Grovt		Medium		Fin		

- Slange på 28 mm i innvendig diameter

Yleiselustus

1	Vipu	6	Lukituspainike	11	Nauhasuojus
2	Teräslevy	7	Liipasinatkaisija	12	Ruuvitaltta
3	Säättöruuvi	8	Nopeudensäätökehä	13	Harjahiilen kansi
4	Pölypussi	9	Ruuvipuristin		
5	Pölyputki	10	Rajamerkki		

TEKNISET TIEDOT

Malli	9910	9911
Nauhakoko	76 mm x 457 mm	76 mm x 457 mm
Nauhanopeus	270 m/min.	75 m – 270 m/min.
Kokonaispituus	262 mm	262 mm
Paino	2,6 kg	2,6 kg

- Jatkuvan tutkimus- ja kehitysohjelman vuoksi pidämme oikeuden muuttaa tässä mainittuja teknisiä ominaisuuksia ilman ennakkoilmoitusta.
- Huomaa: Tekniset ominaisuudet saattavat vaihdella eri maissa.

Virransyöttö

Laitteen saa kytkeä ainoastaan virtalähteeseen, jonka jännite on sama kuin tyyppikilvessä ilmoitettu. Laitetta voidaan käyttää ainoastaan yksivaiheisella vaihtovirralla. Laitte on kaksinkertaisesti suojaeristetty eurooppalaisten standardien mukaisesti, ja se voidaan tästä syystä liittää maadoittamattomaan pistorasiaan.

Turvaohjeita

Oman turvallisuutesi vuoksi lue mukana seuraavat turvaohjeet.

ERITYISIÄ TURVALLISUUSOHJEITA

ÄLÄ anna mukavuuden tai (toistuvan käytön tuoman) totumuksen tuotteeseen korvata hiomakoneen turvallisuusohjeiden ehdotonta noudattamista. Jos tätä sähkötyökälyä käytetään turvattomasti tai virheellisesti, seurauksena voi olla vakava loukkaantuminen.

1. Tartu sähkötyökälyihin eristetyistä tartuntapinoista tehdessäsi töitä, joissa leikkaava kone voi osua piilossa olevaan johtoon tai omaan virtajohtoonsa. Jännitteeseen johtoon osuminen saa koneen metalliosat jännitteisiksi ja aiheuttaa käyttäjälle sähköiskun.
2. Huolehdi työtilan riittävästä ilmanvaihdesta, kun teet hiontatöitä.
3. Jotkin materiaalit voivat sisältää myrkyllisiä aineita. Ryhdy varotoimiin estääksesi pölyn hengittämisen ja ihokosketuksen. Seuraa materiaalin valmistajan antamia turvaohjeita.
4. Käytä aina materiaalille ja työlle sopivaa hengityssuojainta.
5. Käytä aina suojalaseja. Tavalliset silmälasit tai aurinkolasit EIVÄT ole suojalaseja.
6. Pitele laitetta tukevasti molemmiin käsiin.
7. Varmista ettei nauha kosketa työkappaleeseen ennen laitteen käynnistämistä.
8. Pidä kädet loitolla pyörivistä osista.
9. Älä jätä laitetta käyntiin. Käytä laitetta vain käsin pideltynä.
10. Tämä laite ei ole valmistettu vedenpitäväksi, joten älä käytä vettä työkappaleen pinnalla.

SÄILYTÄ NÄMÄ OHJEET.

VAROITUS:

VÄÄRINKÄYTTÖ tai tässä ohjekirjassa mainittujen turvaohjeiden noudattamatta jättäminen voi aiheuttaa vakavan loukkaantumisen.

KÄYTTÖOHJEET

Hiomanauhan asennus tai poisto (Kuva 1)

Tärkeää:

Varmista että laite on pysäytettyä ja pistoke irrotettuna pistorasiasta ennen hiomanauhan asennusta tai poistoa.

Vedä vipu kokonaan ulos ja asenna nauha rullien päälle, työnnä vipu takaisin alkuperäiseen asentoon.

VARO:

Nauhaa asentaessasi, varmista että nuolen suunta nauhan selässä on sama kuin itse laitteessa. (Kuva 2)

Nauhan radan säätö (Kuva 3)

Käynnistä kone ja varmista, että nauha on tasattu kunnolla. Jos nauhan reuna ulottuu teräslevyn reunan ulkopuolelle tai jos nauhan reuna on kauempana kuin 8 mm päässä teräslevynreunasta, säädä nauhan keskiointi säätöruuvilla.

Pölypussi (Kuva 4)

Kiinnitä pölypussi pölyputkeen. Pölyputki on suippo. Kun kiinnität pölypussin, työnnä se pölyputkeen tiukasti niin pitkälle kuin se menee, jotta se ei irtaoidu kesken työskentelyn. Työskentelyn kannalta on parasta tyhjentää pölypussi sen täytyttyä noin puoliksi. Napauta pölypussia kevyesti saadaksesi pölyn mahdollisimman tarkkaan poistettua.

Katkaisijan toiminta (Kuva 5)

VARO:

- Ennen laitteen pistokkeen liittämistä pistorasiaan tarkista että liipaisinatkaisija toimii kunnolla ja palautuu "OFF" asentoon vapautettuna.
- Kone ei saa koskettaa työkappaleen pintaa käynnistettäessä tai pysäytettäessä. Muutoin tuloksena voi olla huono hiomajälki tai nauhan vioittuminen.

Laitte käynnistetään liipaisinta painamalla. Liipaisimesta päästettäessä laite pysähtyy. Jatkuvaa käyntiä varten paina liipaisinta ja paina sisään lukituspainike. Lukitusta asennosta laite pysäytetään painamalla liipaisin pohjaan ja vapauttamalla ote liipaisimesta.

Hiominen (Kuva 6)

VARO:

Kun hiot rakennuslevyä, liitä kone Makitan pölynimuriin.

Pitele laitetta tukevasti molemmin käsin. Käynnistä laite ja odota kunnes se saavuttaa täyden nopeuden. Aseta laite kevyesti työkappaleen pinnalle. Pidä hiomanauha aina tasapintaisena työkappaleeseen nähden ja siirrä laitetta edestakaisin. Älä koskaan pakota laitetta. Laitteen oma paino muodostaa sopivan paineen. Liiallinen painaminen voi aiheuttaa takertelua, moottorin ylikämpemisen, työkappaleen palamisen ja mahdollisen takapotkun.

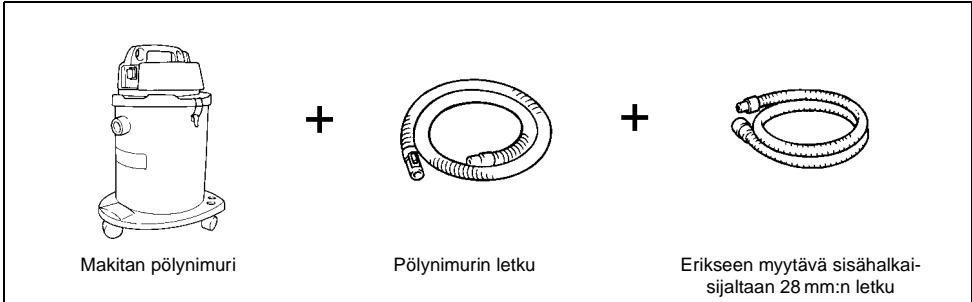
Ruuvipuristin (erikseen myytävä lisävaruste) (Kuva 8)

Konetta voidaan käyttää ylösalaisin käännettynä. Kiinnitä kone tällöin **kuvan 8** osoittamalla tavalla tukevaan höyläpenkkiin kahdella ruuvipuristimella.

Liittäminen Makitan pölynimuriin tai pölynkeräimeen

Työskentelystä tulee siistiä, kun hinnahiomakone liitetään Makitan pölynimuriin tai pölynkeräimeen.

Koneen kiinnittäminen Makitan pölynimuriin (Malli 406/431) edellyttää erikseen myytävää sisähalkaisijaltaan 28 mm:n letkua. Katso alla olevaa kuvaa.



Erikseen myytävää sisähalkaisijaltaan 28 mm:n letkua ei tarvita liitettäessä Makitan pölynkeräimeen (Malli 420). Hinnahiomakone voidaan liittää suoraan pölynkeräimen letkuun.

HUOLTO

VARO:

Ennen laitteelle tehtäviä huoltotoimia on varmistettava, että se on sammutettu ja irrotettu virtalähteestä.

Hiilien vaihto (Kuva 9, 10 ja 11)

Vaihda harjahielet uusiin, kun ne ovat kuluneet rajamerkkiin saakka. Irrota ensin nauhasuojus koneesta ja vaihda sitten harjahielet. Hiilet on aina vaihdettava parittain.

Laitteen käyttövarmuuden ja turvallisuuden vuoksi korjaukset ja muut huolto- ja säätötyöt saa suorittaa ainoastaan Makitan hyväksymä huoltopiste.

Nopeudensäätökehä (Kuva 7)

Ainoastaan malli 9911

Nauhan nopeutta voidaan säätää välillä 75 m – 270 m minuutissa kääntämällä nopeudensäätökehä jollekin numeroarvoista 1–6. Käyntinopeus kasvaa käännettäessä kehää numeron 6 suuntaan. Käyntinopeus pienenee, kun sitä käännetään numeron 1 suuntaan. Valitse hiottavalle työkappaleelle sopiva nopeus.

VARO:

Nopeudensäätökehää voidaan kääntää ainoastaan 6:een saakka ja takaisin 1:een. Älä väännä kehää väkisin ohi 6:n tai 1:n tai nopeudensäätö saattaa lakata toimimasta.

LISÄVARUSTEET

VARO:

- Näitä lisävarusteita ja -laitteita suositellaan käytettäväksi tässä ohjekirjassa mainitun Makitan koneen kanssa. Minkä tahansa muun lisävarusteen tai -laitteen käyttäminen voi aiheuttaa loukkaantumisvaaran. Käytä lisävarusteita ja -laitteita vain niiden käyttötarkoituksen mukaisesti.

Jos tarvitset apua tai yksityiskohtaisempia tietoja seuraavista lisävarusteista, ota yhteys paikalliseen Makitan huoltoon.

- Pölypussi
- Pidin
- Hiomanauha

Karkeus (AA)	40	60	80	100	150	180	240
Käyttö	Karkea	Keski	Hieno				

- Lämpimitaltaan 28 mm:n letku

Περιγραφή γενικής άποψης

1	Μοχλός	6	Κουμπί ασφάλισης	10	Σημάδι ορίου
2	Χαλύβδινο έλασμα	7	Σκανδάλη διακόπτης	11	Κάλυμμα ζώνης
3	Βίδα ρύθμισης	8	Καντράν ρύθμισης	12	Κατσαβίδι
4	Σάκκος σκόνης		ταχύτητας	13	Καπάκι θήκης καρβουνάκι
5	Στόμιο εκροής σκόνης	9	Αρμός		

ΤΕΧΝΙΚΑ ΧΑΡΑΚΤΗΡΙΣΤΙΚΑ

Μοντέλο	9910	9911
Μέγεθος ζώνης	76 χιλ. x 457 χιλ.	76 χιλ. x 457 χιλ.
Ταχύτητα ζώνη	270 μ/λεπ	75 μ – 270 μ/λεπ
Ολικό μήκος	262 χιλ.	262 χιλ.
Βάρος καθ	2,6 Χγρ	2,6 Χγρ

• Λόγω του ότι καταβάλλομε προσπάθειες μέσω της έρευνας και περαιτέρω εξέλιξης για τα προϊόντα μας επιφυλασσομένοθα αχαιτικά με τροποποιήσεις για τα τεχνικά χαρακτηριστικά που αναφέρονται εδώ.

• Υπόδειξη: Τα τεχνικά χαρακτηριστικά δύνανται να διαφέρουν από χώρα σε χώρα.

Ρευματοδότηση

Το μηχάνημα επιτρέπεται να συνδεθεί μόνο σε ρεύμα που διαθέτει τάση όπως αυτή που αναγράφεται στην πινακίδα του τύπου, και μπορεί να λειτουργήσει μόνο με μονοφασική παροχή εναλλασσόμενου ρεύματος. Τα μηχανήματα του τύπου αυτού διαθέτουν διπλή μόνωση βάσει Ευρωπαϊκών Πρωτύπων και μηροούν επομένως να συνδεθούν σε ρευματοδότες χωρίς σύρμα γείωσης.

Οδηγίες ασφάλειας

Για την ατομική σας ασφάλεια ανατρέξτε στις εσώκλειστες οδηγίες Ασφάλειας.

ΕΙΔΙΚΟΙ ΚΑΝΟΝΕΣ ΑΣΦΑΛΕΙΑΣ

MHN επιτρέψτε στην βολικότητα ή εξοικείωση με το προϊόν (που αποκτήθηκε από επανειλημμένη χρήση) να αντικαταστήσει την αυστηρή προσήλωση στους κανόνες ασφάλειας του τριβέα ζώνης. Εάν χρησιμοποιείτε το ηλεκτρικό εργαλείο αυτό χωρίς ασφάλεια ή με πλημμελή τρόπο, μπορεί να υποστείτε σοβαρό προσωπικό τραυματισμό.

1. Κρατάτε τα ηλεκτρικά εργαλεία από τις μονωμένες επιφάνειες κρατήματος όταν εκτελείτε μία εργασία όπου το κοπτικό εργαλείο μπορεί να κάνει επαφή με κρυμμένα σύρματα ή και με το δικό του κορδόνι. Επαφή με ένα “ηλεκτροφόρο” σύρμα θα κάνει όλα τα εκτεθειμένα μεταλλικά μέρη του εργαλείου “ηλεκτροφόρα” και θα προκληθεί ηλεκτροπληξία στον χειριστή.
2. Αερίστε την περιοχή εργασίας σας επαρκώς όταν εκτελείτε αμμογυάλισμα.
3. Μερικά υλικά περιέχουν χημικά τα οποία μπορεί να είναι τοξικά. Προσέχετε να αποφεύγετε την εισπνοή σκόνης και επαφή με το δέρμα κατά την εργασία. Ακολουθείτε τις οδηγίες ασφάλειας των προμηθευτών των υλικών.
4. Πάντοτε χρησιμοποιείτε την κατάλληλη προσωπία σκόνης / αναπνευστήρα για το υλικό και την εφαρμογή που εκτελείτε.

5. Πάντοτε χρησιμοποιείτε γυαλιά ασφάλειας ή ματογυάλια. Τα συνήθη γυαλιά ή γυαλιά ηλίου δεν είναι γυαλιά ασφάλειας.
6. Κρατάτε το μηχάνημα σταθερά με τα δύο χέρια.
7. Βεβαιωθείτε ότι η ζώνη δεν βρίσκεται σε επαφή με το αντικείμενο εργασίας πριν ανοίξετε το διακόπτη.
8. Κρατάτε τα χέρια σας μακριά από τα περιστρεφόμενα μέρη.
9. Μην αφήνετε το μηχάνημα αναμμένο. Βάζετε σε λειτουργία το μηχάνημα μόνο όταν το κρατάτε στα χέρια.
10. Αυτό το μηχάνημα δεν είναι στεγανοποιημένο. Μη χρησιμοποιείτε νερό στην επιφάνεια του αντικείμενου εργασίας.

ΦΥΛΑΞΤΕ ΑΥΤΕΣ ΤΙΣ ΟΔΗΓΙΕΣ.**ΠΡΟΕΙΔΟΠΟΙΗΣΗ:**

ΚΑΚΗ ΧΡΗΣΗ ή αμέλεια να ακολουθήσετε τους κανόνες ασφάλειας που διατυπώνονται σ' αυτό το εγχειρίδιο οδηγιών μπορεί να προκαλέσει σοβαρό προσωπικό τραυματισμό.

ΟΔΗΓΙΕΣ ΧΡΗΣΗΣ**Τοποθέτηση ή αφαίρεση της λειαντικής ζώνης (Εικ. 1)**

Σημαντικό:

Πάντοτε σιγουρεύεστε ότι το μηχάνημα είναι σβηστό και βγαλμένο από το ρεύμα πριν τοποθετήσετε ή αφαιρέσετε τη ζώνη.

Τραβήξτε το μοχλό εντελώς έξω και τοποθετήστε τη ζώνη πάνω από τους περιστροφείς, μετά επαναφέρετε το μοχλό στην αρχική του θέση.

ΠΡΟΣΟΧΗ:

Όταν τοποθετείτε τη ζώνη, σιγουρεύεστε ότι η διεύθυνση του βέλους στο πίσω μέρος της ζώνης αντιστοιχεί με τη διεύθυνση του βέλους στο μηχάνημα. (Εικ. 2)

Ρύθμιση τροχιάς ζώνης (Εικ. 3)

Ανάψτε το μηχάνημα και βεβαιώσατε ότι η ζώνη είναι ευθυγραμμισμένη σωστά. Εάν η άκρη της ζώνης προεξέχει πέρα από την άκρη του χαλύβδινου ελάσματος ή από την άκρη των αναστολέων της ζώνης περισσότερο από 8 χιλ., πέρα από την άκρη του χαλύβδινου ελάσματος, χρησιμοποιήστε τη βίδα ρύθμισης για να ρυθμίσετε την ευθυγράμμιση της ζώνης.

Σάκκος σκόνης (Εικ. 4)

Προσαρμόστε το σάκο σκόνης στο στόμιο εκροής σκόνης. Το στόμιο εκροής σκόνης έχει υποστεί σταδιακή λέπτυνση διαμέτρου. Όταν προσαρμόζετε το σάκο σκόνης, πιέστε τον πάνω στο στόμιο εκροής σκόνης στέρεα όσο μέσα μπορεί να πάει για να αποφυγείτε το βγάλσιμο του κατά τη διάρκεια της λειτουργίας. Για καλύτερα αποτελέσματα, αδειάστε το σάκο σκόνης όταν μισογεμίσει, χτυπώντας τον ελαφρά για να απομακρύνετε όσο το δυνατόν περισσότερη σκόνη.

Λειτουργία διακόπτη (Εικ. 5)

ΠΡΟΣΟΧΗ:

- Πριν συνδέσετε το μηχάνημα στο ρεύμα, πάντοτε ελέγχετε να δείτε ότι η σκανδάλη διακόπτης ενεργοποιείται κανονικά και επιστρέφει στη θέση "OFF" όταν ελευθερώνεται.
- Το μηχάνημα δεν πρέπει να βρίσκεται σε επαφή με την επιφάνεια του κατεργαζόμενου κομματιού όταν ανάβετε ή σβήνετε το μηχάνημα. Σε αντίθετη περίπτωση μπορεί να έχει ως αποτέλεσμα φτωχή ολοκλήρωση της λείανσης ή ζημιά στη ζώνη.

Για εκκίνηση του μηχανήματος, απλώς τραβήχτε τη σκανδάλη. Αφήστε τη σκανδάλη για να σταματήσει. Για συνεχή λειτουργία, τραβήχτε τη σκανδάλη και μετά πατήστε το κουμπί ασφάλισης. Για να σταματήσετε το μηχάνημα από την ασφαλισμένη θέση, τραβήχτε εντελώς τη σκανδάλη και μετά αφήστε τη.

Καντράν ρύθμισης ταχύτητας (Εικ. 7)

Μόνο για 9911

Η ταχύτητα της ζώνης μπορεί να ρυθμιστεί για όλο το εύρος ανάμεσα σε 75μ και 270μ ανά λεπτό με περιστροφή του καντράν ρύθμισης ταχύτητας σε ένα δοσμένο αριθμό ρύθμισης ανάμεσα από το 1 μέχρι το 6. Μεγαλύτερη ταχύτητα επιτυγχάνεται όταν το καντράν περιστραφεί στη διεύθυνση του νούμερου 6; μικρότερη ταχύτητα επιτυγχάνεται όταν περιστραφεί στη διεύθυνση του νούμερου 1. Επιλέξτε την κατάλληλη ταχύτητα για το κατεργαζόμενο κομμάτι που πρόκειται να λειανθεί.

ΠΡΟΣΟΧΗ:

Το καντράν ρύθμισης ταχύτητας μπορεί να περιστραφεί μόνο μέχρι το 6 και πίσω μέχρι το 1. Μην το ζορίζετε να περάσει 6 ή το 1, γιατί διαφορετικά το καντράν ρύθμισης ταχύτητας μπορεί να μη λειτουργήσει πλέον.

Αρμός (προαιρετικό εξάρτημα) (Εικ. 8)

Αυτό το μηχάνημα μπορεί να λειτουργήσει και στην αναστραμμένη θέση. Για να το κάνετε αυτό, στερεώστε το μηχάνημα σε ένα σταθερό πάγκο εργασίας με τους δύο αρμούς όπως φαίνεται στην **Εικ. 8**.

Συνδέοντας σε μια ηλεκτρική σκούπα ή σε συλλέκτη σκόνης Μάκιτα

Καθαρές κατεργασίες λείανσης μπορούν να πραγματοποιηθούν συνδέοντας τη ζώνη λείανσης σε μια ηλεκτρική σκούπα ή συλλέκτη σκόνης Μάκιτα.

Όταν συνδέετε σε μια ηλεκτρική σκούπα Μάκιτα (Μοντέλο 406/431), ένας προαιρετικός σωλήνας εσωτερικής διαμέτρου 28 χιλ. είναι απαραίτητος. Βλέπετε την παρακάτω εικόνα.



Λειτουργία λείανσης (Εικ. 6)

ΠΡΟΣΟΧΗ:

Κατά την λείανση ξηρών τοίχων συνδέετε στο εργαλείο την ηλεκτρική σκούπα Μάκιτα

Κρατάτε το μηχάνημα σταθερά με τα δύο χέρια. Ανάψτε το μηχάνημα και περιμένετε μέχρι να αποκτήσει πληρη ταχύτητα. Τότε ακουμπήστε απαλά το μηχάνημα στην επιφάνεια του αντικειμένου εργασίας. Κρατάτε τη ζώνη στο ίδιο ύψος με το αντικείμενο εργασίας πάντοτε και μετακινείτε το μηχάνημα προς-πίσω. Ποτέ μη ζορίζετε το μηχάνημα. Το βάρος του μηχανήματος εξασκεί επαρκεί πίεση. Υπερβολική πίεση μπορεί να προκαλέσει σταμάτημα, υπερθέρμανση του μοτέρ, κάψιμο του αντικειμένου εργασίας και πιθανό κλώστημα προς τα πίσω.

Όταν συνδέετε σε συλλέκτη σκόνης Μάκιτα (Μοντέλο 420), ο προαιρετικός σωλήνας δεν είναι απαραίτητος. Μπορείτε να συνδέσετε τη ζώνη λείανσης κατευθείαν στο σωλήνα του συλλέκτη σκόνης.

ΣΥΝΤΗΡΗΣΗ

ΠΡΟΣΟΧΗ:

Πριν την εκτέλεση εργασιών με τη μηχανή σβήνομε πάντα τη μηχανή και βγάζομε τη πρίζα.

Αντικατάσταση καρβουνάκια (Εικ. 9, 10 και 11)

Αντικαταστήστε τα καρβουνάκια όταν έχουν φθαρεί μέχρι το οριακό σημάδι. Πρώτα αφαιρέστε τη ζώνη από το μηχάνημα, μετά αντικαταστήστε τα καρβουνάκια. Και τα δύο καρβουνάκια πρέπει να αντικατασταθούν την ίδια φορά.

Για τη διασφάλιση της σιγουριάς και αξιοπιστίας των προϊόντων μας πρέπει οι επισκευές, εργασίες συντήρησης ή ρυθμίσεις να εκτελούνται από εξουσιοδοτημένα εργαστήρια σέρβις πελατών Μάκιτα.

ΕΞΑΡΤΗΜΑΤΑ

ΠΡΟΣΟΧΗ:

- Αυτά τα εξαρτήματα ή προσαρτήματα συνιστώνται για χρήση με το εργαλείο Μάκιτα που περιγράφηκε στις οδηγίες αυτές. Η χρήση οτιδήποτε άλλων εξαρτημάτων ή προσαρτημάτων μπορεί να προκαλέσει κίνδυνο τραυματισμού σε άτομα. Χρησιμοποιείτε τα εξαρτήματα ή προσαρτήματα μόνο για την χρήση που προορίζονται.

Εάν χρειάζεστε οποιαδήποτε βοήθεια για περισσότερες πληροφορίες σε σχέση με αυτά τα εξαρτήματα, αποτανθείτε στο τοπικό σας κέντρο εξυπηρέτησης Μάκιτα.

- Σάκκος σκόνης
- Σφικτήρας
- Λειαντική ζώνη

Κόκκος (ΑΑ)	40	60	80	100	150	180	240
Χρήση	Τραχύ		Μέσο		Λείο		

- Μάνικα με εσωτερική διάμετρο 28 χιλ

ENGLISH**EC-DECLARATION OF CONFORMITY**

We declare under our sole responsibility that this product is in compliance with the following standards of standardized documents,

EN60745, EN55014, EN61000

in accordance with Council Directives, 89/336/EEC and 98/37/EC.

FRANÇAISE**DÉCLARATION DE CONFORMITÉ CE**

Nous déclarons sous notre entière responsabilité que ce produit est conforme aux normes des documents standardisés suivants,

EN60745, EN55014, EN61000

conformément aux Directives du Conseil, 89/336/CEE et 98/37/EG.

DEUTSCH**CE-KONFORMITÄTSERKLÄRUNG**

Hiermit erklärt wir unter unserer alleinigen Verantwortung, daß dieses Produkt gemäß den Ratsdirektiven 89/336/EWG und 98/37/EG mit den folgenden Normen von Normendokumenten übereinstimmen:

EN60745, EN55014, EN61000.

ITALIANO**DICHIARAZIONE DI CONFORMITÀ
CON LE NORME DELLA COMUNITÀ EUROPEA**

Dichiariamo sotto la nostra sola responsabilità che questo prodotto è conforme agli standard di documenti standardizzati seguenti:

EN60745, EN55014, EN61000

secondo le direttive del Consiglio 89/336/CEE e 98/37/CE.

NEDERLANDS**EG-VERKLARING VAN CONFORMITEIT**

Wij verklaren hierbij uitsluitend op eigen verantwoordelijkheid dat dit produkt voldoet aan de volgende normen van genormaliseerde documenten,

EN60745, EN55014, EN61000

in overeenstemming met de richtlijnen van de Raad 89/336/EEC en 98/37/EC.

ESPAÑOL**DECLARACIÓN DE CONFORMIDAD DE LA CE**

Declaramos bajo nuestra sola responsabilidad que este producto cumple con las siguientes normas de documentos normalizados,

EN60745, EN55014, EN61000

de acuerdo con las directivas comunitarias, 89/336/EEC y 98/37/CE.

Yasuhiko Kanzaki **CE 2005**



Director	Amministratore
Directeur	Directeur
Direktor	Director

MAKITA INTERNATIONAL EUROPE LTD.

Michigan Drive, Tongwell, Milton Keynes,
Bucks MK15 8JD, ENGLAND

Responsible manufacturer:	Produttore responsabile:
Fabricant responsable :	Verantwoordelijke fabrikant:
Verantwortlicher Hersteller:	Fabricante responsable:

Makita Corporation Anjo Aichi Japan

PORTUGUÊS**DECLARAÇÃO DE CONFORMIDADE DA CE**

Declaramos sob inteira responsabilidade que este produto obedece às seguintes normas de documentos normalizados,

EN60745, EN55014, EN61000

de acordo com as directivas 89/336/CEE e 98/37/CE do Conselho.

DANSK**EU-DEKLARATION OM KONFORMITET**

Vi erklærer hermed på eget ansvar, at dette produkt er i overensstemmelse med de følgende standarder i de norm-sættende dokumenter,

EN60745, EN55014, EN61000

i overensstemmelse med Rådets Direktiver 89/336/EEC og 98/37/EC.

SVENSKA**EG-DEKLARATION OM ÖVERENSSTÄMMELSE**

Under eget ansvar deklarerar vi härmed att denna produkt överensstämmer med följande standardiseringar för standardiserade dokument,

EN60745, EN55014, EN61000

i enlighet med EG-direktiven 89/336/EEC och 98/37/EC.

NORSK**EU's SAMSVARS-ERKLÆRING**

Vi erklærer på eget ansvar at dette produktet er i overensstemmelse med følgende standard i de standardiserte dokumenter:

EN60745, EN55014, EN61000,

i samsvar med Råds-direktivene, 89/336/EEC og 98/37/EC.

SUOMI**VAKUUTUS EC-VASTAAVUUDESTA**

Yksinomaisesti vastuullisina ilmoitamme, että tämä tuote on seuraavien standardoitujen dokumenttien standardien mukainen,

EN60745, EN55014, EN61000

neuvoston direktiivien 89/336/EEC ja 98/37/EC mukaisesti.

ΕΛΛΗΝΙΚΑ**ΔΗΛΩΣΗ ΣΥΜΜΟΡΦΩΣΗΣ ΕΚ**

Δηλώνουμε υπό την μοναδική μας ευθύνη ότι αυτό το προϊόν βρίσκεται σε Συμφωνία με τα ακόλουθα πρότυπα τυποποιημένων εγγράφων,

EN60745, EN55014, EN61000

σύμφωνα με τις Οδηγίες του Συμβουλίου, 89/336/EEC και 98/37/ΚΕ.

Yasuhiko Kanzaki **CE 2005**



Director	Direktor
Direktør	Johtaja
Direktör	Διευθυντής

MAKITA INTERNATIONAL EUROPE LTD.

Michigan Drive, Tongwell, Milton Keynes,
Bucks MK15 8JD, ENGLAND

Fabricante responsável:	Ansvarlig produsent:
Ansvarlig fabrikant:	Vastaava valmistaja:
Ansvarig tillverkare:	Υπεύθυνος κατασκευαστής:

Makita Corporation Anjo Aichi Japan

ENGLISH**For European countries only****Noise and Vibration**

The typical A-weighted sound pressure level is 82 dB (A).
Uncertainty is 3 dB (A).

The noise level under working may exceed 85 dB (A).

– Wear ear protection. –

The typical weighted root mean square acceleration value is not more than 2,5 m/s².

These values have been obtained according to EN60745.

FRANÇAISE**Pour les pays d'Europe uniquement****Bruit et vibrations**

Le niveau de pression sonore pondérée type A est de 82 dB (A).

L'incertitude de mesure est de 3 dB (A).

Le niveau de bruit en fonctionnement peut dépasser 85 dB (A).

– Porter des protecteurs anti-bruit. –

L'accélération pondérée ne dépasse pas 2,5 m/s².

Ces valeurs ont été obtenues selon EN60745.

DEUTSCH**Nur für europäische Länder****Geräusch- und Vibrationsentwicklung**

Der typische A-bewertete Schalldruckpegel beträgt 82 dB (A).

Die Abweichung beträgt 3 dB (A).

Der Lärmpegel kann während des Betriebs 85 dB (A) überschreiten.

– Gehörschutz tragen. –

Der gewichtete Effektivwert der Beschleunigung beträgt nicht mehr als 2,5 m/s².

Diese Werte wurden gemäß EN60745 erhalten.

ITALIANO**Modello per l'Europa soltanto****Rumore e vibrazione**

Il livello di pressione sonora pesata secondo la curva A è di 82 dB (A).

L'incertezza è di 3 dB (A).

Il livello di rumore durante il lavoro potrebbe superare gli 85 dB (A).

– Indossare i paraorecchi. –

Il valore quadratico medio di accelerazione non supera i 2,5 m/s².

Questi valori sono stati ottenuti in conformità EN60745.

NEDERLANDS**Alleen voor Europese landen****Geluidsniveau en trilling**

Het typische A-gewogen geluidsdruk-niveau is 82 dB (A).

Onzekerheid is 3 dB (A).

Tijdens het werken kan het geluidsniveau 85 dB (A) overschrijden.

– Draag oorbeschermers. –

De typische gewogen effectieve versnellingswaarde is niet meer dan 2,5 m/s².

Deze waarden werden verkregen in overeenstemming met EN60745.

ESPAÑOL**Para países europeos solamente****Ruido y vibración**

El nivel de presión sonora ponderada A es de 82 dB (A).

Incerteza 3 dB (A).

El nivel de ruido en condiciones de trabajo puede que sobrepase los 85 dB (A).

– Póngase protectores en los oídos. –

El valor ponderado de la aceleración no sobrepasa los 2,5 m/s².

Estos valores han sido obtenidos de acuerdo con EN60745.

PORTUGUÊS**Só para países Europeus****Ruído e vibração**

O nível normal de pressão sonora A é 82 dB (A).

A incerteza é de 3 dB (A).

O nível de ruído durante o trabalho pode exceder 85 dB (A).

– Utilize protectores para os ouvidos –

O valor médio da aceleração é inferior a $2,5 \text{ m/s}^2$.

Estes valores foram obtidos de acordo com EN60745.

NORSK**Gjelder bare land i Europa****Støy og vibrasjon**

Det vanlige A-verktet lydtrykksnivå er 82 dB (A).

Usikkerheten er på 3 dB (A).

Under bruk kan støynivået overskride 85 dB (A).

– Benytt hørselvern. –

Den typiske vektete effektive akselerasjonsverdi overskrider ikke $2,5 \text{ m/s}^2$.

Disse verdiene er beregnet eller målt i samsvar med EN60745.

DANSK**Kun for lande i Europa****Lyd og vibration**

Det typiske A-vægtede lydtrykniveau er 82 dB (A).

Der er en usikkerhed på 3 dB (A).

Støjniveauet under arbejde kan overstige 85 dB (A).

– Bær høreværn. –

Den vægtede effektive accelerationsværdi overstiger ikke $2,5 \text{ m/s}^2$.

Disse værdier er beregnet i overensstemmelse med EN60745.

SUOMI**Vain Euroopan maat****Melutaso ja värinä**

Tyypillinen A-painotettu äänenpainetaso on 82 dB (A).

Epävarmuus on 3 dB (A).

Melutaso työpaikalla saattaa ylittää 85 dB (A).

– Käytä kuulosuojaimia. –

Tyypillinen kiihtyvyyden painotettu tehollisarvo ei ylitä $2,5 \text{ m/s}^2$.

Nämä arvot on mitattu normin EN60745 mukaisesti.

SVENSKA**Endast för Europa****Buller och vibration**

Den typiska A-vägda ljudtrycksnivån är 82 dB (A).

Osäkerheten är 3 dB (A).

Bullernivån under pågående arbete kan överstiga 85 dB (A).

– Använd hörselskydd –

Det typiskt vägda effektivvärdet för acceleration överstiger inte $2,5 \text{ m/s}^2$.

Dessa värden har erhållits i enlighet med EN60745.

ΕΛΛΗΝΙΚΑ**Μόνο για χώρες της Ευρώπης****Θόρυβος και κραδασμός**

Η τυπική A-μετρούμενη ηχητική πίεση είναι 82 dB (A).

Η Αβεβαιότητα είναι 3 dB (A).

Η ένταση ήχου υπο συνθήκες εργασίας μπορεί να υπερβεί τα 85 dB (A).

– Φοράτε ωτοασπίδες. –

Η τυπική αξία της μετρούμενης ρίζας του μέσου τετραγώνου της επιτάχυνσης δεν ξεπερνά τα $2,5 \text{ m/s}^2$.

Αυτές οι τιμές έχουν σημειωθεί σύμφωνα με το EN60745.

Makita Corporation
Anjo, Aichi, Japan

884138D994