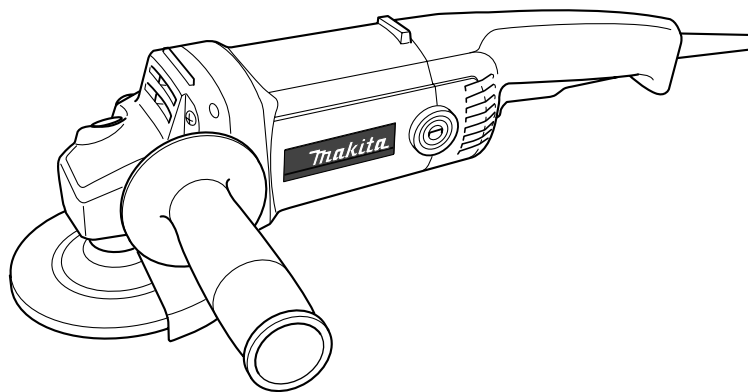
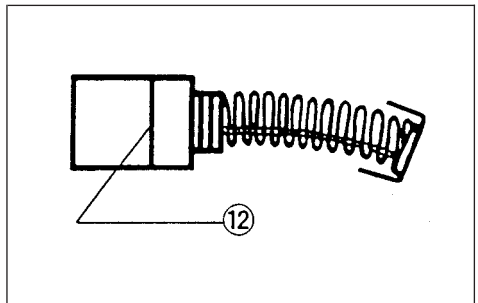
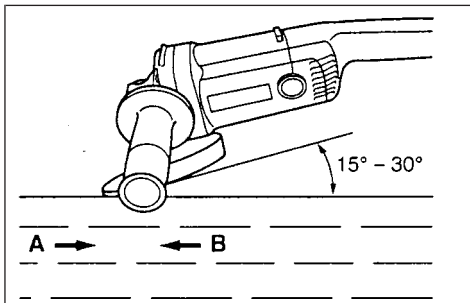
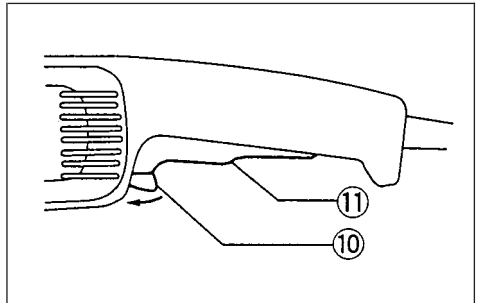
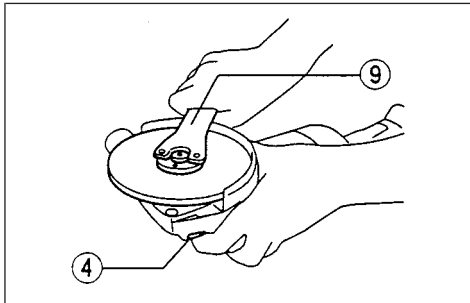
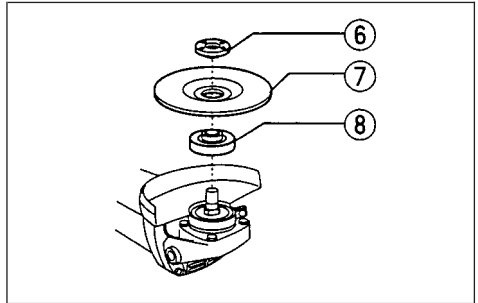
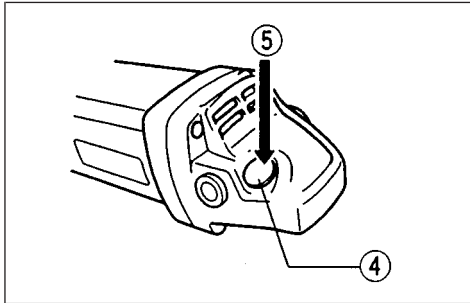
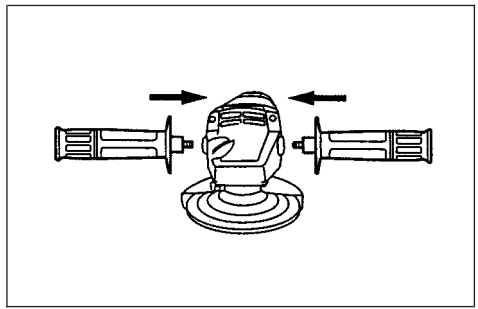
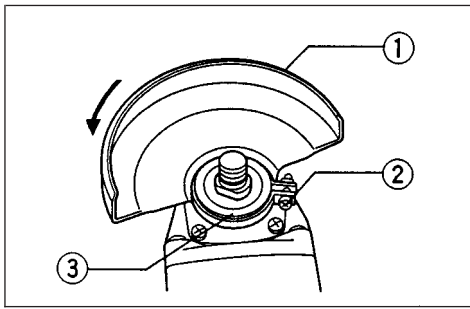
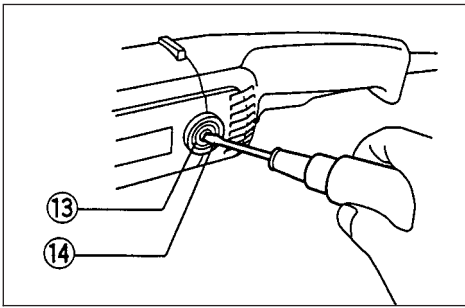


GB	Angle grinder	Instruction Manual
F	Meuleuse d'angle	Manuel d'Instructions
D	Winkelschleifer	Betriebsanleitung
I	Smerigliatrice per angoli	Istruzioni d'Uso
NL	Haakse slijpmachine	Gebruiksaanwijzing
E	Amoladora angular	Manual de Instrucciones
P	Rebarbadora angular	Manual de Instruções
DK	Vinkelsliber	Brugsanvisning
S	Vinkelslipmaskin	Bruksanvisning
N	Vinkelsliper	Bruksanvisning
SF	Kulmahiomakone	Käyttöohje
GR	Γωνιακός λειαντήρας	Οδηγίες Χρήσεως

125 mm Model 9015B
150 mm Model 9016B







9

Symbols

The following show the symbols used for the tool. Be sure that you understand their meaning before use.

Symboles

Nous donnons ci-dessous les symboles utilisés pour l'outil. Assurez-vous que vous en avez bien compris la signification avant d'utiliser l'outil.

Symbole

Die folgenden Symbole werden für die Maschine verwendet. Machen Sie sich vor der Benutzung unbedingt mit ihrer Bedeutung vertraut.

Simboli

Per questo utensile vengono usati i simboli seguenti. Bisogna capire il loro significato prima di usare l'utensile.

Symbolen

Voor dit gereedschap worden de volgende symbolen gebruikt. Zorg ervoor dat u de betekenis van deze symbolen begrijpt alvorens het gereedschap te gebruiken.

Símbolos

A continuación se muestran los símbolos utilizados con esta herramienta. Asegúrese de que entienda su significado antes de usarla.

Símbolos

O seguinte mostra os símbolos utilizados para a ferramenta. Certifique-se de que compreende o seu significado antes da utilização.

Symboler

Nedenstående symboler er anvendt i forbindelse med denne maskine. Vær sikker på, at De har forstået symbolernes betydning, før maskinen anvendes.

Symboler

Det följande visar de symboler som används för den här maskinen. Se noga till att du förstår deras innebörd innan maskinen används.

Symbolene

Følgende viser de symbolene som brukes for maskinen. Det er viktig å forstå betydningen av disse før maskinen tas i bruk.

Symbolit

Alla on esitetty koneessa käytetyt symbolit. Opettele näiden merkitys, ennen kuin käytät konetta.

Σύμβολα

Τα ακόλουθα δείχνουν τα σύμβολα που χρησιμοποιούνται για το μηχάνημα. Βεβαιωθείτε ότι καταλαβαίνετε τη σημασία τους πριν από τη χρήση.



- Read instruction manual.
- Lire le mode d'emploi.
- Bitte Bedienungsanleitung lesen.
- Leggete il manuale di istruzioni.
- Lees de gebruiksaanwijzing.
- Lea el manual de instrucciones.

- Leia o manual de instruções.
- Læs brugsanvisningen.
- Läs bruksanvisningen.
- Les bruksanvisningen.
- Katso käyttöohjeita.
- Διαβάστε τις οδηγίες χρήσης.



- DOUBLE INSULATION
- DOUBLE ISOLATION
- DOPPELT SCHUTZISOLIERT
- DOPPIO ISOLAMENTO
- DUBBELE ISOLATIE
- DOBLE AISLAMIENTO

- DUPLO ISOLAMENTO
- DOBBELT ISOLERET
- DUBBEL ISOLERING
- DOBBEL ISOLERING
- KAKSINKERTAINEN ERISTYS
- ΔΙΠΛΗ ΜΟΝΩΣΗ



- Wear safety glasses.
- Porter des lunettes de protection.
- Schutzbrille tragen.
- Indossare occhiali di protezione.
- Draag een veiligheidsbril.
- Póngase gafas de seguridad.

- Utilize óculos de segurança.
- Bær sikkerhedsbriller.
- Bär skyddsglasögon.
- Bruk vernebriller.
- Käytä suojalaseja.
- Φορέστε γυαλιά ασφαλείας.

- | | | |
|---------------|--------------------------|--------------------|
| ① Wheel guard | ⑥ Lock nut | ⑪ Switch trigger |
| ② Screw | ⑦ Depressed center wheel | ⑫ Limit mark |
| ③ Bearing box | ⑧ Inner flange | ⑬ Brush holder cap |
| ④ Shaft lock | ⑨ Lock nut wrench | ⑭ Screwdriver |
| ⑤ Press | ⑩ Lock lever | |

SPECIFICATIONS

Model	9015B	9016B
Depressed center wheel diameter	125 mm	150 mm
Spindle thread	M14	M14
No load speed (min ⁻¹)	10,000	9,000
Overall length	381 mm	381 mm
Net weight	2.4 kg	2.4 kg

- Due to the continuing program of research and development, the specifications herein are subject to change without prior notice.
- Note: Specifications may differ from country to country.

Power supply

The tool should be connected only to a power supply of the same voltage as indicated on the nameplate, and can be operated on single-phase AC/DC supply. They are double-insulated in accordance with European Standard and can, therefore, also be used from sockets without earth wire.

Safety hints

For your own safety, please refer to enclosed Safety instructions.

ADDITIONAL SAFETY RULES

ENB031-3

- Always wear safety goggles and ear protectors during operation.
- Always be sure that the tool is switched off and unplugged before carrying out any work on the tool.
- Keep guards in place.
- Use only wheels with correct size and wheels having a maximum operating speed at least as high as the highest No Load Speed marked on the tool's nameplate. When using depressed center wheels, be sure to use only fiberglass-reinforced wheels.
- Check the wheel carefully for cracks or damage before operation. Replace cracked or damaged wheel immediately.
- Observe the instructions of the manufacturer for correct mounting and use of wheels. Handle and store wheels with care.
- Do not use separate reducing bushings or adaptors to adapt large hole abrasive wheels.
- Use only flanges specified for this tool.
- Do not damage the spindle, the flange (especially the installing surface) or the lock nut. Damage to these parts could result in wheel breakage.
- For tools intended to be fitted with threaded hole wheel, ensure that the thread in the wheel is long enough to accept the spindle length.
- Before using the tool on an actual workpiece, test run the tool at the highest no load speed for at least 30 seconds in a safe position. Stop immediately if there is any vibration or wobbling that could indicate poor installation or a poorly balanced wheel. Check the tool to determine the cause.
- Check that the workpiece is properly supported.
- Hold the tool firmly.
- Keep hands away from rotating parts.
- Make sure the wheel is not contacting the workpiece before the switch is turned on.
- Use the specified surface of the wheel to perform the grinding.
- Do not use cutting off wheel for side grinding.
- Watch out for flying sparks. Hold the tool so that sparks fly away from you and other persons or flammable materials.
- Pay attention that the wheel continues to rotate after the tool is switched off.
- Do not touch the workpiece immediately after operation; it may be extremely hot and could burn your skin.
- Position the tool so that the power cord always stays behind the tool during operation.
- If working place is extremely hot and humid, or badly polluted by conductive dust, use a short-circuit breaker (30 mA) to assure operator safety.
- Do not use the tool on any materials containing asbestos.
- Do not use water or grinding lubricant.

SAVE THESE INSTRUCTIONS.

OPERATING INSTRUCTIONS

Installing wheel guard (Fig. 1)

Mount the wheel guard with the tab on the wheel guard band aligned with the notch on the bearing box. Then rotate the wheel guard 180 degrees counter-clockwise. Be sure to tighten the screw securely.

Installing side grip (auxiliary handle) (Fig. 2)

Screw the side grip on the tool securely. The side grip can be installed on either side of the tool, whichever is convenient.

Shaft lock (Fig. 3)

Press the shaft lock to prevent spindle rotation when installing or removing accessories.

CAUTION:

Never actuate the shaft lock when the spindle is moving. The tool may be damaged.

Installing or removing depressed center wheel (Fig. 4 & 5)

Important:

Always be sure that the tool is switched off and unplugged before installing or removing the wheel.

Mount the inner flange onto the spindle. Fit the wheel on over the inner flange and screw the lock nut onto the spindle.

To tighten the lock nut, press the shaft lock firmly so that the spindle cannot revolve, then use the lock nut wrench and securely tighten clockwise.

To remove the wheel, follow the installation procedure in reverse.

Switch action (Fig. 6)

CAUTION:

Before plugging in the tool, always check to see that the switch trigger actuates properly and returns to the "OFF" position when released.

For U.K., Australia, New Zealand, France, Réunion and Algeria

To prevent the trigger from being accidentally actuated, a lock lever is provided. To start the tool, push the lock lever in and then pull the trigger. Release the trigger to stop.

For Germany, Austria, Italy, Netherlands, Belgium, Spain, Portugal, Denmark, Sweden, Norway, Finland, Greece and South Africa

To prevent the trigger from being accidentally actuated, a lock lever is provided. To start the tool, push the lock lever in and then pull the trigger. Release the trigger to stop. For continuous operation, push the lock lever in, pull the trigger and then push the lock lever further in. To stop the tool from the locked position, pull the trigger fully, then release it.

For other countries than the above countries

To start the tool, simply pull the trigger. Release the trigger to stop. For continuous operation, pull the trigger and then push the lock lever. To stop the tool from the locked position, pull the trigger fully, then release it.

Operation (Fig. 7)

Hold the tool firmly. Turn the tool on and then apply the wheel or disc to the workpiece.

In general, keep the edge of the wheel or disc at an angle of about 15° – 30° to the workpiece surface. During the break-in period with a new wheel, do not work the grinder in the B direction or it will cut into the workpiece. Once the edge of the wheel has been rounded off by use, the wheel may be worked in both A and B directions.

WARNING:

- It should never be necessary to force the tool. The weight of the tool applies adequate pressure. Forcing and excessive pressure could cause dangerous wheel breakage.
- Continued use of a worn-out wheel may result in wheel explosion and serious personal injury. Depressed center wheel should not be used after it has been worn down to 90 mm for 9015B or 100 mm for 9016B in diameter. Use of the wheel after this point is unsafe and it should be removed from service and rendered unusable by intentional destruction.

MAINTENANCE

CAUTION:

Always be sure that the tool is switched off and unplugged before carrying out any work on the tool.

Replacement of carbon brushes (Fig. 8 & 9)

Replace carbon brushes when they are worn down to the limit mark. Both identical carbon brushes should be replaced at the same time.

To maintain product safety and reliability, repairs, maintenance or adjustment should be carried out by Makita Authorized Service Center.

① Carter de protection	⑥ Ecrou de blocage	⑪ Gâchette
② Vis	⑦ Meule à centre concave	⑫ Trait de limite d'usure
③ Palier de roulement	⑧ Flasque intérieure	⑬ Bouchon du porte-charbon
④ Blocage de l'arbre	⑨ Clé à ergots	⑭ Tournevis
⑤ Appuyer	⑩ Levier de blocage	

SPECIFICATIONS

Modèle	9015B	9016B
Diamètre de la meule à centre concave	125 mm	150 mm
Filetage de l'arbre	M14	M14
Vitesse à vide (min ⁻¹)	10 000	9 000
Longueur hors tout	381 mm	381 mm
Poids net	2,4 kg	2,4 kg

- Etant donné l'évolution constante de notre programme de recherche et de développement, les spécifications contenues dans ce manuel sont sujettes à modification sans préavis.
- Note : Les spécifications peuvent varier suivant les pays.

Alimentation

L'outil ne devra être raccordé qu'à une alimentation de la même tension que celle qui figure sur la plaque signalétique, et il ne pourra fonctionner que sur un courant secteur monophasé. Réalisé avec une double isolation, il est conforme à la réglementation européenne et peut de ce fait être alimenté sans mise à la terre.

Consignes de sécurité

Pour votre propre sécurité, reportez-vous aux consignes de sécurité qui accompagnent l'outil.

CONSIGNES DE SÉCURITÉ
ADDITIONNELLES POUR L'OUTIL

1. Portez toujours des lunettes de protection et des protecteurs d'oreilles pendant l'utilisation.
2. Assurez-vous toujours que l'outil est hors tension et débranché avant d'effectuer tout travail sur l'outil.
3. Laissez les protections en place.
4. N'utilisez que des disques dont la vitesse maximum d'opération est au moins aussi élevée que l'indication "No Load RPM" (t/min à vide) inscrite sur la plaque-marque de l'outil. Lors de l'utilisation d'une meule à découper, assurez-vous qu'elle est armée de fibre de verre.
5. Avant l'utilisation, vérifiez soigneusement la présence de fissures ou de dommages sur le disque. Remplacez immédiatement tout disque fissuré(e) ou endommagé(e).
6. Suivez les instructions du fabricant pour un montage adéquat et une utilisation appropriée des disques. Manipulez et rangez les disques soigneusement.
7. N'utilisez pas de bagues de réduction ou d'adaptateurs pour les roues de ponçage dont le trou central est grand.
8. N'utilisez que les flasques spécifiés pour cet outil.
9. Veillez à ne pas endommager l'arbre, le flasque (tout particulièrement la surface d'installation) ou l'écrou de sûreté. L'endommagement de ces pièces peut causer le bris du disque.
10. Dans le cas des outils conçus pour les disques à trou fileté, assurez-vous que la longueur du filetage du disque correspond à celle de l'arbre.
11. Avant d'utiliser l'outil sur la pièce à travailler, procédez à un test en faisant tourner l'outil dans un endroit sûr à sa vitesse à vide maximum pendant au moins 30 secondes. Arrêtez-le immédiatement en cas de vibration ou de rotation déséquilibrée indiquant la possibilité d'une mauvaise installation ou d'un disque mal équilibré. Vérifiez l'outil pour identifier la cause.
12. Vérifiez que la pièce à travailler est adéquate-ment supportée.
13. Tenez l'outil fermement.
14. Gardez les mains éloignées des pièces en rotation.
15. Assurez-vous que le disque n'entre pas en contact avec la pièce à travailler avant de mettre l'interrupteur sous tension.
16. Utilisez la face du disque spécifiée pour effectuer le meulage.
17. N'utilisez pas de disque de découpage pour l'aiguillage latéral.
18. Prenez garde aux étincelles. Tenez l'outil de telle sorte que les étincelles ne jaillissent pas vers vous, vers quelqu'un d'autre ou vers un matériau inflammable.
19. N'oubliez pas que le disque continue de tourner une fois l'outil éteint.
20. Ne touchez pas la pièce immédiatement après l'opération ; elle peut être extrêmement chaude et brûler votre peau.
21. Placez l'outil de telle sorte que le cordon d'alimentation demeure en tout temps derrière pendant l'utilisation.

22. Si le lieu de travail est extrêmement chaud et humide, ou fortement pollué de poussières conductrices, utilisez un disjoncteur (30 mA) pour assurer la sécurité de l'utilisateur.

23. N'utilisez l'appareil avec aucun matériau contenant de l'amiante.

24. N'utilisez pas d'eau ou de lubrifiant à meulage.

CONSERVEZ CES INSTRUCTIONS.

MODE D'EMPLOI

Pose du carter de protection (Fig. 1)

Montez le carter de protection avec la languette de la bande du carter de protection alignée sur l'encoche du palier de roulement. Puis, faites tourner le carter de protection de 180 degrés vers la gauche. Serrez bien la vis à fond.

Pose de la poignée latérale (poignée auxiliaire) (Fig. 2)

Vissez la poignée latérale à fond sur l'outil. Vous pouvez l'installer du côté qui vous convient le mieux.

Blocage de l'arbre (Fig. 3)

Appuyez sur le blocage de l'arbre afin d'empêcher que la broche ne tourne pour installer ou retirer des accessoires.

ATTENTION :

N'actionnez jamais le blocage de l'arbre pendant que la broche tourne. Cela pourrait endommager l'outil.

Pose et dépose de la meule à centre concave (Fig. 4 et 5)

Important :

Assurez-vous toujours que le contact est coupé et l'outil débranché avant de poser ou de retirer la meule.

Montez la flasque intérieure sur l'axe. Faites passer la meule sur la flasque intérieure et fixez l'écrou de blocage sur l'axe.

Pour serrer l'écrou de blocage, appuyez fermement sur le blocage de l'arbre de façon que l'axe ne puisse pas tourner, puis, à l'aide de la clé à ergots, serrez à fond en tournant vers la droite.

Pour retirer la meule, procédez dans l'ordre inverse.

Interrupteur (Fig. 6)

ATTENTION :

Avant de brancher l'outil, assurez-vous toujours que la gâchette fonctionne correctement et revient en position "OFF" une fois relâchée.

Modèle pour le R-U, l'Australie, la Nouvelle-Zélande, la France, la Réunion et l'Algérie

Pour éviter que la gâchette ne se déclenche accidentellement, l'outil possède un levier de blocage. Pour mettre l'outil en marche, appuyez sur le levier de blocage puis tirez sur la gâchette. Pour arrêter l'outil, relâchez la gâchette.

Modèle pour l'Allemagne, l'Autriche, l'Italie, les Pays-Bas, la Belgique, l'Espagne, le Portugal, le Danemark, la Suède, la Norvège, la Finlande, la Grèce et l'Afrique du Sud

Pour éviter que la gâchette ne se déclenche accidentellement, l'outil possède un levier de blocage. Pour mettre l'outil en route, appuyez sur le levier de blocage puis tirez sur la gâchette. Pour arrêter l'outil, relâchez la gâchette. Pour une utilisation continue, appuyez sur le levier de blocage, tirez sur la gâchette, puis enfoncez le levier de blocage à fond. Pour arrêter l'outil à partir de la position bloquée, tirez à fond sur la gâchette puis relâchez-la.

Pour les pays autres que ci-dessus

Pour mettre l'outil en marche, tirez simplement sur la gâchette. Pour arrêter l'outil, relâchez la gâchette. Pour une utilisation continue, tirez sur la gâchette puis appuyez sur le levier de blocage. Pour arrêter l'outil à partir de la position bloquée, tirez à fond sur la gâchette puis relâchez-la.

Utilisation (Fig. 7)

Tenez l'outil fermement. Mettez le contact et appliquez la meule ou le disque sur la pièce. D'une façon générale, gardez le bord de la meule ou du disque à un angle d'environ 15° - 30° par rapport à la surface à meuler. Lorsque vous commencez à utiliser une meule neuve, ne déplacez pas la meuleuse dans le sens B car la meule mordrait dans la surface à meuler. Attendez que le bord de la meule se soit émoussé avant d'utiliser l'outil dans le sens A ou dans le sens B.

AVERTISSEMENT :

- Il n'est jamais nécessaire de forcer sur l'outil. Son poids fournit une pression suffisante. Si vous exercez une pression excessive, vous risquez de briser la meule.
- L'utilisation prolongée d'une meule usée risque de la faire éclater, ce qui provoquera de graves blessures. N'utilisez pas la meule à centre concave à partir du moment où son diamètre a été réduit par l'usure à 90 mm pour le modèle 9015B, ou à 100 mm pour le modèle 9016B. Au-delà de ce point, votre sécurité est en jeu, et la meule devra être retirée du service et intentionnellement brisée.

ENTRETIEN

ATTENTION :

Avant toute intervention, assurez-vous que le contact est coupé et l'outil débranché.

Remplacement des charbons (Fig. 8 et 9)

Remplacez les charbons lorsqu'ils sont usés jusqu'au repère d'usure. Les 2 charbons identiques doivent être remplacés simultanément.

Pour maintenir la sécurité et la fiabilité des machines, les réparations, l'entretien ou les réglages doivent être effectués par le Centre d'Entretien Makita.

- | | | |
|----------------------|----------------------|---------------------|
| ① Schutzhaube | ⑥ Flanschmutter | ⑪ EIN-/AUS-Schalter |
| ② Schraube | ⑦ Schleifscheibe | ⑫ Verschleißgrenze |
| ③ Lagergehäuse | ⑧ Innenflansch | ⑬ Kohlebürstenkappe |
| ④ Spindelarretierung | ⑨ Stirnlochschlüssel | ⑭ Schraubendreher |
| ⑤ Drücken | ⑩ Einschaltsperr | |

TECHNISCHE DATEN

Modell	9015B	9016B
Schleifscheibendurchmesser	125 mm	150 mm
Spindelgewinde	M14	M14
Leerlaufdrehzahl (min ⁻¹)	10 000	9 000
Gesamtlänge	381 mm	381 mm
Nettogewicht	2,4 kg	2,4 kg

- Wir behalten uns vor, Änderungen im Zuge der Entwicklung und des technischen Fortschritts ohne vorherige Ankündigung vorzunehmen.
- Hinweis: Die technischen Daten können von Land zu Land abweichen.

Netzanschluß

Die Maschine darf nur an die auf dem Typenschild angegebene Netzspannung angeschlossen werden und arbeitet nur mit Einphasen-Wechselspannung. Sie ist entsprechend den Europäischen Richtlinien doppelt schutzisoliert und kann daher auch an Steckdosen ohne Erdanschluß betrieben werden.

Sicherheitshinweise

Lesen und beachten Sie diese Hinweise, bevor Sie das Gerät benutzen.

ZUSÄTZLICHE SICHERHEITSGEDELN FÜR DAS WERKZEUG

1. Tragen Sie bei der Arbeit stets Schutzbrille und Gehörschutz.
2. Vergewissern Sie sich vor Ausführung von Arbeiten am Werkzeug stets, dass es ausgeschaltet und vom Stromnetz getrennt ist.
3. Unterlassen Sie das Abmontieren von Schutzvorrichtungen.
4. Verwenden Sie nur Trennscheiben der korrekten Größe und solche, deren maximale Betriebsdrehzahl mindestens so hoch wie die auf dem Typenschild des Werkzeugs angegebene maximale Leerlaufdrehzahl ist. Verwenden Sie nur glasfaserverstärkte Scheiben als gekröpfte Trennschleifscheiben.
5. Überprüfen Sie die Trennscheibe vor dem Betrieb sorgfältig auf Risse oder Beschädigung. Falls die Trennscheibe Risse oder Beschädigung aufweist, muss das Teil unverzüglich ausgewechselt werden.
6. Befolgen Sie die Anweisungen des Herstellers für korrekte Montage und Verwendung von Trennscheiben. Behandeln und lagern Sie Trennscheiben mit Sorgfalt.
7. Verwenden Sie keine getrennten Reduzierbuchsen oder Adapter zur Anpassung von Schleifscheiben mit großem Lochdurchmesser.
8. Verwenden Sie nur die für dieses Werkzeug vorgeschriebenen Flansche.
9. Achten Sie sorgfältig darauf, dass Spindel, Flansch (insbesondere die Ansatzfläche) und Sicherungsmutter nicht beschädigt werden. Eine Beschädigung dieser Teile kann zu einem Scheibenbruch führen.
10. Wenn eine Trennscheibe mit Gewindebohrung am Werkzeug montiert werden soll, achten Sie darauf, dass ihr Gewinde tief genug für die Spindellänge ist.
11. Bevor Sie mit der eigentlichen Bearbeitung eines Werkstücks beginnen, sollten Sie das Werkzeug probeweise in einer sicheren Position mindestens 30 Sekunden lang mit der höchsten Leerlaufdrehzahl laufen lassen. Schalten Sie das Werkzeug sofort aus, falls Vibrationen oder Taumelbewegungen vorhanden sind, die Anzeichen für schlechte Montage oder eine schlecht ausgewuchtete Trennscheibe sein können. Überprüfen Sie das Werkzeug zur Ermittlung der Ursache.
12. Vergewissern Sie sich, dass das Werkstück sicher abgestützt ist.
13. Halten Sie das Werkzeug mit festem Griff.
14. Halten Sie die Hände von rotierenden Teilen fern.
15. Vergewissern Sie sich vor dem Einschalten des Werkzeugs, dass Trennscheibe nicht das Werkstück berührt.
16. Verwenden Sie nur die vorgeschriebene Fläche der Schleifscheibe für Schleifarbeiten.
17. Verwenden Sie keine Trennscheibe zum Flächenschleifen.
18. Nehmen Sie sich vor Funkenflug in Acht. Halten Sie das Werkzeug so, dass Sie und andere Personen oder leicht entzündliche Materialien nicht von den Funken getroffen werden.
19. Beachten Sie, dass sich die Schleifscheibe nach dem Ausschalten der Maschine noch weiterdreht.

20. Vermeiden Sie eine Berührung des Werkstücks unmittelbar nach der Bearbeitung, weil es dann noch sehr heiß ist und Hautverbrennungen verursachen kann.
21. Halten Sie das Werkzeug so, dass sich das Netzkabel während der Arbeit stets hinter dem Werkzeug befindet.
22. Falls der Arbeitsplatz sehr heiß, feucht oder durch leitfähigen Staub stark verschmutzt ist, verwenden Sie einen Kurzschlussschalter (30 mA) zum Schutz des Bedieners.
23. Verwenden Sie dieses Werkzeug nicht zum Schneiden von asbesthaltigen Materialien.
24. Verwenden Sie kein Wasser oder Schleiföl.

BEWAHREN SIE DIESE HINWEISE SORGFÄLTIG AUF.

BEDIENUNGSHINWEISE

Montage der Schutzhaube (Abb. 1)

Zur Montage der Schutzhaube die Nase am Schutzhaubenring auf die Nut im Lagergehäuse ausrichten. Dann die Schutzhaube um 180° gegen den Uhrzeigersinn drehen. Darauf achten, daß die Schraube fest angezogen wird.

Montage des Seitengriffs (Zusatzgriff) (Abb. 2)

Den Seitengriff fest in den Winkelschleifer einschrauben. Der Seitengriff kann je nach Bedarf auf der rechten oder linken Seite des Winkelschleifers montiert werden.

Spindelarretierung (Abb. 3)

Vor der Montage bzw. Demontage von Zubehör die Spindelarretierung drücken, damit die Spindel sich nicht drehen kann.

VORSICHT:

Die Spindelarretierung nur dann betätigen, wenn sich die Spindel im Stillstand befindet.

Montage bzw. Demontage der Schleifscheibe (Abb. 4 u. 5)

Wichtig:

Vor der Montage bzw. Demontage der Schleifscheibe stets sicherstellen, daß der Winkelschleifer ausgeschaltet und der Netzstecker gezogen ist.

Den Innenflansch auf der Spindel anbringen. Die Schleifscheibe über den Innenflansch fügen und die Sicherungsmutter auf die Spindel aufschrauben.

Zum Anziehen der Sicherungsmutter die Spindelarretiertaste drücken, damit die Spindel sich nicht drehen kann. Dann die Sicherungsmutter mit dem Stirnlochschlüssel im Uhrzeigersinn fest andrehen.

Zur Demontage der Schleifscheibe die oben genannten Schritte in umgekehrter Reihenfolge ausführen.

Schalterfunktion (Abb. 6)

VORSICHT:

Vor dem Anschließen der Maschine an das Stromnetz stets überprüfen, ob der EIN-/AUS-Schalter ordnungsgemäß funktioniert und beim Loslassen in die AUS-Stellung zurückkehrt.

Die Einschaltsperrverhindert eine versehentliche Betätigung des EIN-/AUS-Schalters. Zum Einschalten erst die Einschaltsperrle, dann den EIN-/AUS-Schalter drücken. Zum Ausschalten den Schalter loslassen. Für Dauerbetrieb die Einschaltsperrle beim Einschaltvorgang gedrückt halten. Zum Ausschalten des Dauerbetriebs den EIN-/AUS-Schalter drücken und wieder loslassen.

Bedienung (Abb. 7)

Den Winkelschleifer gut festhalten. Die Maschine einschalten, und dann die Schleifscheibe oder den Schleifteller auf das Werkstück aufsetzen. Im allgemeinen sollte die Unterkante der Schleifscheibe bzw. des Schleiftellers in einem Winkel von ca. 15° – 30° zur Werkstückoberfläche gehalten werden. Beim Einschleifen einer neuen Scheibe den Winkelschleifer nicht in Richtung B bewegen, da er sonst in das Material einschneidet. Sobald die Schleifscheibenkante durch den Gebrauch abgerundet ist, kann die Schleifscheibe in beide Richtungen A und B bewegt werden.

WARNUNG:

- Eine zusätzliche Kraftausübung auf den Winkelschleifer ist in keinem Fall erforderlich. Das Gewicht der Maschine allein übt ausreichenden Druck auf das Material aus. Forcierte Handhabung und zu starker Druck können zum Bruch der Schleifscheibe und somit zur Gefährdung des Bedienenden führen.
- Bei fortgesetztem Gebrauch einer abgenutzten Schleifscheibe kann diese zerbersten und schwere Verletzungen verursachen. Gekrüpfte Schleifscheiben dürfen nicht weiter verwendet werden, wenn sie auf einen Durchmesser von 90 mm (9015B) bzw. 100 mm (9016B) abgenutzt sind. Bei Einsatz der Schleifscheiben über diesen Abnutzungsgrad hinaus ist die Sicherheit nicht mehr gewährleistet. Die Schleifscheibe sollte deshalb entfernt und aus Sicherheitsgründen unbrauchbar gemacht werden.

WARTUNG

VORSICHT:

Vor Arbeiten an der Maschine vergewissern Sie sich, daß sich der Schalter in der "AUS-" Position befindet und der Netzstecker gezogen ist.

Kohlebürsten wechseln (Abb. 8 u. 9)

Kohlebürsten ersetzen, wenn sie bis auf die Verschleißgrenze abgenutzt sind. Beide Kohlebürsten nur paarweise ersetzen.

Um die Sicherheit und Zuverlässigkeit dieses Gerätes zu gewährleisten, sollten Reparatur-, Wartungs-, und Einstellarbeiten nur von Makita autorisierten Werkstätten oder Kundendienstzentren unter ausschließlicher Verwendung von Makita-Originalersatzteilen ausgeführt werden.

- | | | |
|----------------------|----------------------------|--------------------------|
| ① Protezione mola | ⑥ Controdado | ⑪ Grilletto interruttore |
| ② Vite | ⑦ Mola con centro depresso | ⑫ Segno limite |
| ③ Scatola cuscinetti | ⑧ Flangia interna | ⑬ Tappo portaspaazzole |
| ④ Bloccaggio albero | ⑨ Chiave per controdadi | ⑭ Cacciavite |
| ⑤ Premere | ⑩ Levetta di blocco | |

DATI TECNICI

Modello	9015B	9016B
Diametro mola con centro depresso	125 mm	150 mm
Filettatura mandrino	M14	M14
Velocità a vuoto (min ⁻¹)	10.000	9.000
Lunghezza totale	381 mm	381 mm
Peso netto	2,4 kg	2,4 kg

- Per il nostro programma di ricerca e sviluppo continui, i dati tecnici sono soggetti a modifiche senza preavviso.
- Nota: I dati tecnici potrebbero differire a seconda del paese di destinazione del modello.

Alimentazione

L'utensile deve essere collegato ad una presa di corrente con la stessa tensione indicata sulla targhetta del nome, e può funzionare soltanto con la corrente alternata monofase. Esso ha un doppio isolamento in osservanza alle norme europee, per cui può essere usato con le prese di corrente sprovviste della messa a terra.

Consigli per la sicurezza

Per la vostra sicurezza, riferitevi alle accluse istruzioni per la sicurezza.

REGOLE ADDIZIONALI DI SICUREZZA PER L'UTENSILE

- Indossare sempre occhiali e paraorecchi di protezione durante il lavoro.
- Accertarsi sempre che l'utensile sia spento e staccato dalla presa di corrente prima di qualsiasi intervento su di esso.
- Tenere le protezioni in posizione.
- Usare soltanto dischi con le dimensioni corrette e dischi con una velocità operativa massima alta almeno quanto quella più alta senza carico indicata sulla targhetta del nome sull'utensile. Usando dischi con centro depresso, accertarsi che siano esclusivamente quelli in fibra di vetro rinforzata.
- Controllare con cura che non ci siano crepe od altri danni sul disco prima di usarli. Sostituire immediatamente il disco se presentano crepe od altri danni.
- Osservare le istruzioni del produttore per il corretto montaggio e utilizzo dei dischi. Maneggiare e conservare i dischi con cura.
- Non usare boccole di riduzione o adattatori separati per montare dischi abrasivi con foro largo.
- Usare soltanto le flange specificate per questo utensile.
- Non danneggiare il mandrino, la flangia (soprattutto la superficie di installazione) o il controdado. Se queste parti sono danneggiate, il disco potrebbe rompersi.
- Usando gli utensili su cui montare dischi con foro filettato, accertarsi che la filettatura del disco sia sufficientemente lunga da accettare la lunghezza del mandrino.
- Prima di usare l'utensile sul pezzo, fare una prova facendolo girare alla massima velocità senza carico per almeno 30 secondi in una posizione sicura. Fermarlo immediatamente se ci sono vibrazioni od oscillazioni che potrebbero indicare una installazione imperfetta o che il disco non è bilanciato correttamente. Controllare l'utensile e determinare la causa.
- Accertarsi che il pezzo sia supportato correttamente.
- Tenere saldamente l'utensile.
- Tenere le mani lontane dalle parti rotanti.
- Accertarsi che il disco non facciano contatto con il pezzo prima di accendere l'utensile.
- Per la smerigliatura, usare la superficie specificata del disco.
- Non usare i dischi per taglio per la smerigliatura laterale.
- Fare attenzione alle scintille. Tenere l'utensile in modo che le scintille non siano dirette verso di sé, altre persone o materiali infiammabili.
- Tenere presente che il disco continua a girare dopo che si è spento l'utensile.
- Non toccare il pezzo immediatamente dopo il lavoro, perché potrebbe essere estremamente caldo e causare bruciate.
- Posizionare l'utensile in modo che il suo cavo di alimentazione sia sempre dietro durante il lavoro.
- Se l'ambiente di lavoro è estremamente caldo o umido, oppure contaminato da polvere conduttiva, usare un salvavita (30 mA) per la sicurezza.
- Non usare l'utensile su materiali che contengono amianto.

24. Non usare acqua o lubrificanti di smerigliatura.

CONSERVATE QUESTE ISTRUZIONI.

ISTRUZIONI PER L'USO

Installazione della protezione della mola (Fig. 1)

Montare la protezione della mola con l'appendice sulla fascia della protezione della mola allineata con la tacca sulla scatola dei cuscinetti. Girare poi la protezione della mola di 180 gradi in senso antiorario. Stringere infine saldamente la vite.

Installazione del manico laterale (manico ausiliario) (Fig. 2)

Avvitare saldamente il manico laterale all'utensile. Il manico laterale può essere installato su entrambi i lati dell'utensile, dove è più comodo.

Bloccaggio dell'albero (Fig. 3)

Premere il bloccaggio dell'albero per impedire la rotazione del mandrino durante l'installazione o la rimozione degli accessori.

ATTENZIONE:

Evitare sempre di azionare il bloccaggio dell'albero mentre il mandrino si muove, perché si potrebbe danneggiare l'utensile.

Installazione o rimozione della mola con centro depresso (Fig. 4 e 5)

Importante:

Accertarsi sempre che l'utensile sia spento e il cavo di alimentazione staccato dalla presa di corrente prima di installare o di rimuovere la mola.

Montare la flangia interna sull'albero. Mettere la mola sopra la flangia interna e avvitare il controdado all'albero.

Per stringere il controdado, esercitare una forte pressione sul bloccaggio dell'albero, in modo che l'albero non possa girare, e usare una chiave per controdadi per stringerlo saldamente girando in senso orario.

Per rimuovere la mola, usare il procedimento inverso di montaggio.

Azionamento dell'interruttore (Fig. 6)

ATTENZIONE:

Prima di inserire l'utensile in una presa di corrente, controllare che il grilletto dell'interruttore funzioni bene e ritorni sulla posizione di "OFF" (spento) quando viene rilasciato.

Modello per la Gran Bretagna, l'Australia, la Nuova Zelanda, la Francia, la Riunione e l'Algeria
L'utensile è dotato di una levetta di blocco, che impedisce di schiacciare per sbaglio il grilletto. Per avviarlo, spingete dentro la levetta di blocco e schiacciate il grilletto. Rilasciate il grilletto per arrestarlo.

Modello per la Germania, l'Austria, l'Italia, l'Olanda, il Belgio, la Spagna, il Portogallo, la Danimarca, la Svezia, la Norvegia, la Finlandia, la Grecia e il Sudafrica

L'utensile è dotato di una levetta di blocco per evitare che il grilletto venga schiacciato accidentalmente. Per avviare l'utensile, spingete dentro la levetta di blocco e schiacciate il grilletto. Rilasciate il grilletto per arrestarlo. Per il funzionamento continuo, spingete dentro la levetta di blocco, schiacciate il grilletto e spingete ulteriormente dentro la levetta di blocco. Per arrestare l'utensile dalla condizione di bloccaggio, schiacciate completamente il grilletto e rilasciatelo.

Modello per i paesi diversi da quelli elencati sopra

Per avviare l'utensile, schiacciate semplicemente il grilletto. Per il funzionamento continuo, schiacciate il grilletto e spingete poi la levetta di blocco. Per arrestare l'utensile dalla condizione di bloccaggio, schiacciate completamente il grilletto e rilasciatelo.

Funzionamento (Fig. 7)

Tenere saldamente l'utensile. Accenderlo e avvicinare la mola o il disco alla superficie del pezzo da lavorare. Generalmente, mantenere il bordo della mola o disco ad un angolo di 15 – 30 gradi rispetto alla superficie del pezzo da lavorare. Quando si comincia la lavorazione con una mola nuova, non spostarla mai nella direzione B, perché altrimenti essa taglia il pezzo da lavorare. Quando il bordo della mola è stato smussato dall'uso, la mola può essere usata in entrambe le direzioni A e B.

AVVERTIMENTO:

- Non dovrebbe mai essere necessario usare forza, perché il peso dell'utensile esercita una pressione adeguata. Esercitando una pressione eccessiva si potrebbe causare una pericolosa rottura della mola.
- Se si continua a usare una mola consumata, essa potrebbe esplodere causando ferite gravi. Non si devono usare le mole con centro depresso quando si sono consumate fino a 90 mm per il modello 9015B, e fino a 100 mm per il modello 9016B. L'uso della mola dopo questo punto è insicuro, per cui deve essere rimossa e resa inutilizzabile con la sua distruzione intenzionale.

MANUTENZIONE

ATTENZIONE:

Prima di eseguire qualsiasi lavoro sull'utensile, accertatevi sempre che sia spenta e staccata dalla presa di corrente.

Sostituzione delle spazzole di carbone (Fig. 8 e 9)

Sostituire le spazzole di carbone quando sono usurate fino alla linea di delimitazione. Sostituire entrambe le spazzole con tipi di spazzole identici.

Per mantenere la sicurezza e l'affidabilità del prodotto, le riparazioni, la manutenzione o le regolazioni dovrebbero essere eseguite da un centro di assistenza Makita autorizzato.

- ① Beschermkap
- ② Schroef
- ③ Lagerkast
- ④ Asvergrendeling
- ⑤ Indrukken

- ⑥ Borgmoer
- ⑦ Afbraamschijf
- ⑧ Binnenflens
- ⑨ Borgmoersleutel
- ⑩ Veiligheidspal

- ⑪ Trekschakelaar
- ⑫ Limietaanduiding
- ⑬ Kap van koolborstelhouder
- ⑭ Schroevendraaier

TECHNISCHE GEGEVENS

Model	9015B	9016B
Diameter afbraamschijf	125 mm	150 mm
Asschroefdraad	M14	M14
Toerental onbelast (min ⁻¹)	10 000	9 000
Totale lengte	381 mm	381 mm
Netto gewicht	2,4 kg	2,4 kg

- In verband met ononderbroken research en ontwikkeling behouden wij ons het recht voor bovenstaande technische gegevens te wijzigen zonder voorafgaande kennisgeving.
- Opmerking: De technische gegevens kunnen van land tot land verschillen.

Stroomvoorziening

Het gereedschap mag alleen worden aangesloten op een stroombron van hetzelfde voltage als aangegeven op de naamplaat, en kan alleen op enkel-fase wisselstroom worden gebruikt. Het gereedschap is dubbel-geïsoleerd volgens de Europese standaard en kan derhalve ook op een niet-geaard stopcontact worden aangesloten.

Veiligheidswenken

Voor uw veiligheid dient u de bijgevoegde Veiligheidsvoorschriften nauwkeurig op te volgen.

**AANVULLENDE
VEILIGHEIDSVOORSCHRIFTEN VOOR
HET GEREEDSCHAP**

1. Draag tijdens het gebruik van het gereedschap altijd een veiligheidsbril en oorbeschermers.
2. Schakel het gereedschap uit en haal zijn netsnoer uit het stopcontact alvorens enig werk aan het gereedschap uit te voeren.
3. Houd de beschermkappen op hun plaats.
4. Gebruik uitsluitend schijven van de juiste grootte en met een maximaal bedrijfstoerental dat minstens even hoog is als het hoogste “No Load Speed” (toerental onbelast) dat op de naamplaat van het gereedschap is opgegeven. Wanneer u schijven met een verzonken asgat gebruikt, gebruik dan uitsluitend schijven die met glasvezel zijn versterkt.
5. Controleer de schijf vóór elk gebruik zorgvuldig op scheuren, barsten of beschadiging. Vervang een gescheurd, gebarsten of beschadigd schijf onmiddellijk.
6. Volg de instructies van de fabrikant voor het juist monteren en gebruiken van de schijven zorgvuldig op. Behandel de schijven voorzichtig en berg deze met zorg op.
7. Gebruik geen afzonderlijke verloopmoffen of adapters om schuurschijven met een groot asgat aan dit gereedschap aan te passen.
8. Gebruik uitsluitend flenzen die voor dit gereedschap zijn bestemd.
9. Pas op dat u de as, de flens (vooral het montagevlak) of de klembout niet beschadigt. Beschadiging van deze onderdelen kan leiden tot schijfbreuk.
10. Voor gereedschap waarop schijven met een geschroefd asgat dienen gemonteerd te worden, moet u ervoor zorgen dat de schroefdraad in de schijf lang genoeg zodat de as helemaal erin gaat.
11. Laat het gereedschap tenminste 30 seconden lang met het maximale onbelaste toerental draaien op een veilige plaats alvorens het op een werkstuk te gebruiken. Stop het gereedschap onmiddellijk als er sprake is van trilling of beving die het gevolg kunnen zijn van onjuiste installatie of een slecht uitgebalanceerde schijf. Controleer het gereedschap om de oorzaak van het probleem te bepalen.
12. Zorg ervoor dat het werkstuk goed ondersteund is.
13. Houd het gereedschap stevig vast.
14. Houd uw handen uit de buurt van draaiende onderdelen.
15. Zorg ervoor dat schuurschijf het werkstuk niet raakt voordat het gereedschap is ingeschakeld.
16. Voor slijpwerkzaamheden moet u het schijfoppervlak gebruiken dat daarvoor bestemd is.
17. Gebruik de doorslijpschijf niet voor zijdelings slijpen.
18. Pas op voor rondvliegende vonken. Houd het gereedschap zodanig vast dat er geen vonken op uzelf, andere personen of ontvlambaar materiaal terecht kunnen komen.
19. Houd er rekening mee dat de schijf nog een tijdje blijft draaien nadat het gereedschap is uitgeschakeld.
20. Raak het werkstuk niet aan onmiddellijk na het werk; het werkstuk kan gloeiend heet zijn en brandwonden veroorzaken.

21. Plaats het gereedschap zodanig dat zijn netsnoer tijdens het gebruik altijd achter het gereedschap blijft.

22. Indien de werkplaats uiterst warm en vochtig is, of erg verontreinigd is door geleidend stof, gebruik dan een stroomonderbreker (30 mA) om de veiligheid van de gebruiker te verzekeren.

23. Gebruik het gereedschap niet op materialen die asbest bevatten.

24. Gebruik geen water of slijpolie.

BEWAAR DEZE VOORSCHRIFTEN.

BEDIENINGSVOORSCHRIFTEN

Installeren van de beschermkap (Fig. 1)

Monteer de beschermkap zodanig dat de lip van de beschermkapband in de inkeping in de lagerkast komt te zitten. Draai dan de beschermkap 180° naar links. Draai de schroef stevig vast.

Bevestigen van de zijhandgreep (hulphandgreep) (Fig. 2)

Schroef de zijhandgreep goed vast op het gereedschap. De zijhandgreep kan voor uw gemak op de linker of rechter zijde van het gereedschap worden bevestigd.

Asvergrendeling (Fig. 3)

Druk op de asvergrendeling zodat de as niet kan draaien tijdens het installeren of verwijderen van accessoires.

LET OP:

Activeer de asvergrendeling nooit wanneer de as draait. Hierdoor kan het gereedschap namelijk worden beschadigd.

Installeren en verwijderen van de afbraamschijf (Fig. 4 en 5)

Belangrijk:

Zorg er altijd voor dat het gereedschap is uitgeschakeld en de aansluiting op het stopcontact is verbroken, alvorens de schijf te installeren of te verwijderen.

Monteer de binnenflens op de as. Plaats de schijf over de binnenflens en schroef de borgmoer vast op de as.

Om de borgmoer vast te zetten, dient u stevig op de asvergrendeling te drukken zodat de as niet rond kan draaien; gebruik dan de borgmoersleutel om de borgmoer stevig naar rechts vast te draaien.

Om de schijf te verwijderen, dient u in omgekeerde volgorde van installatie te werk te gaan.

Werkning van de trekschakelaar (Fig. 6)

LET OP:

Alvorens het gereedschap op het stopcontact aan te sluiten, dient u altijd te controleren of de trekschakelaar behoorlijk werkt en bij loslaten onmiddellijk naar de "OFF" positie terugkeert.

Voor het Verenigd Koninkrijk, Australië, Nieuw-Zeeland, Frankrijk, Réunion en Algerije

Een veiligheidspal is voorzien om te voorkomen dat de trekschakelaar per toeval wordt ingedrukt. Om het gereedschap te starten, eerst de veiligheidspal indrukken en daarna de trekschakelaar indrukken. Om het gereedschap te stoppen, de trekschakelaar loslaten.

Voor Duitsland, Oostenrijk, Italië, Nederland, België, Spanje, Portugal, Denemarken, Zweden, Noorwegen, Finland, Griekenland en Zuid-Afrika

Een veiligheidspal is voorzien om te voorkomen dat de trekschakelaar per toeval wordt ingedrukt. Om het gereedschap te starten, eerst de veiligheidspal indrukken en daarna de trekschakelaar indrukken. Om het gereedschap te stoppen, de trekschakelaar loslaten. Voor continu gebruik, eerst de veiligheidspal indrukken, daarna de trekschakelaar indrukken en daarna de veiligheidspal verder indrukken. Om het gereedschap vanuit deze vergrendelde stand te stoppen, de trekschakelaar volledig indrukken en deze dan loslaten.

Voor andere dan de bovenvermelde landen

Om het gereedschap te starten, gewoon de trekschakelaar indrukken. Om het gereedschap te stoppen, de trekschakelaar loslaten. Voor continu gebruik, de trekschakelaar indrukken en dan de veiligheidspal indrukken. Om het gereedschap vanuit deze vergrendelde stand te stoppen, de trekschakelaar volledig indrukken en deze dan loslaten.

Bediening (Fig. 7)

Houd het gereedschap stevig vast. Schakel het gereedschap in en breng de schijf op het werkstuk. In het algemeen dient u de rand van de schijf onder een hoek van ongeveer 15° – 30° ten opzichte van het werkstukoppervlak te houden. Gedurende de inloopperiode van een nieuwe schijf, mag men het gereedschap niet in de B richting gebruiken, aangezien de schijf hierdoor in het werkstuk kan snijden. Zodra de rand van de schijf door het gebruik is afgerond, kunt u de schijf zowel in de A als de B richting gebruiken.

WAARSCHUWING:

- Het is nooit nodig om overmatige druk op het gereedschap uit te oefenen. Het gewicht van het gereedschap geeft al voldoende druk. Duwen en overmatige druk kunnen breuk van de schijf veroorzaken, hetgeen gevaarlijk is.
- Het verder gebruiken van een versleten schijf kan explosie van de schijf en ernstig persoonlijk letsel veroorzaken. Gebruik nooit een afbraamschijf wanneer zijn diameter is afgesleten tot 90 mm voor 9015B of 100 mm voor 9016B. Een dergelijke schijf dient verwijderd en opzettelijk vernietigd te worden, aangezien verder gebruik onveilig is.

ONDERHOUD

LET OP:

Zorg er altijd voor dat het gereedschap is uitgeschakeld en de stekker uit het stopcontact is verwijderd alvorens onderhoud aan het gereedschap uit te voeren.

Vervangen van koolborstels (Fig. 8 en 9)

Vervang de borstels wanneer ze tot aan de aangegeven limiet zijn afgesleten. Beide koolborstels dienen tegelijkertijd te worden vervangen.

Opdat het gereedschap veilig en betrouwbaar blijft, dienen alle reparaties, onderhoud of afstellingen te worden uitgevoerd bij een erkend Makita service centrum.

- | | | |
|------------------------------|--------------------------------|----------------------------|
| ① Protector de disco | ⑥ Tuerca de fijación | ⑪ Interruptor de gatillo |
| ② Tornillo | ⑦ Disco de centro deprimido | ⑫ Marca de límite |
| ③ Alojamiento de rodamientos | ⑧ Collarín interior | ⑬ Tapa del portaescobillas |
| ④ Cierre del eje | ⑨ Llave de tuercas de fijación | ⑭ Destornillador |
| ⑤ Presione | ⑩ Palanca de bloqueo | |

ESPECIFICACIONES

Modelo	9015B	9016B
Diámetro del disco de centro deprimido	125 mm	150 mm
Rosca del mandril	M14	M14
Velocidad en vacío (min ⁻¹)	10.000	9.000
Longitud total	381 mm	381 mm
Peso neto	2,4 kg	2,4 kg

- Debido a un programa continuo de investigación y desarrollo, las especificaciones aquí dadas están sujetas a cambios sin previo aviso.
- Nota: Las especificaciones pueden ser diferentes de país a país.

Alimentación

La herramienta ha de conectarse solamente a una fuente de alimentación de la misma tensión que la indicada en la placa de características, y sólo puede funcionar con corriente alterna monofásica. El sistema de doble aislamiento de la herramienta cumple con la norma europea y puede, por lo tanto, usarse también en enchufes hembra sin conductor de tierra.

Sugerencias de seguridad

Para su propia seguridad, consulte las instrucciones de seguridad incluidas.

INSTRUCCIONES DE SEGURIDAD ADICIONALES PARA LA HERRAMIENTA

1. Utilice siempre gafas de seguridad y protectores de ojos durante la tarea.
2. Asegúrese siempre de que la herramienta esté apagada y desenchufada antes de realizar cualquier tarea en ella.
3. Mantenga siempre instaladas las guardas.
4. Emplee sólo discos del tamaño correcto y que tengan una velocidad de operación máxima de por lo menos tan alta como la más alta marcada en "Velocidad en vacío", en la placa de características de la herramienta. Cuando utilice discos de centro rebajado, asegúrese de emplear solamente discos reforzados con fibra de vidrio.
5. Inspeccione cuidadosamente el disco para ver si tiene grietas o está dañado antes de la tarea. Reemplácelo inmediatamente si tiene grietas o está dañado.
6. Observe las instrucciones del fabricante para montar y utilizar correctamente los discos. Maneje y guarde con cuidado los discos.
7. No utilice bujes de reducción ni adaptadores separados para adaptar un orificio grande de disco abrasivo.
8. Utilice solamente las bridas especificadas para esta herramienta.

9. No dañe el mandril ni las bridas (especialmente las caras de instalación) o la contratuerca. Si se dañan estas partes se podrá romper el disco.
10. Para herramientas que vayan a ser utilizadas con discos de orificio roscado, asegúrese de que la rosca del disco sea lo suficientemente larga como para acomodar la longitud del mandril.
11. Antes de utilizar la herramienta en la pieza de trabajo definitiva, déjela funcionar a su velocidad en vacío máxima durante 30 segundos por lo menos en una posición segura. Párela inmediatamente si nota alguna vibración o bamboleo que pudiera indicar una incorrecta instalación o disco mal equilibrado. Inspeccione la herramienta para determinar la causa.
12. Compruebe que la pieza de trabajo esté bien sujeta.
13. Sostenga la herramienta firmemente.
14. Mantenga las manos alejadas de las partes giratorias.
15. Asegúrese siempre de que el disco no esté en contacto con la pieza de trabajo antes de activar el interruptor.
16. Utilice la superficie especificada del disco para realizar tareas de amolado.
17. No utilice discos de corte para realizar tareas de amolado lateral.
18. Tenga cuidado con las chispas que saltan. Sostenga la herramienta de modo que las chispas no salten hacia usted ni hacia otras personas o materiales inflamables.
19. Tenga en cuenta que el disco continuará girando después de haber apagado la herramienta.
20. No toque la pieza de trabajo inmediatamente después de la tarea; podría estar muy caliente y producirle quemaduras en la piel.
21. Ponga la herramienta de forma que el cable de alimentación quede por detrás de la misma durante la tarea.

22. Si el lugar de trabajo es muy caluroso y húmedo, o si está muy contaminado con polvo conductor, utilice un disyuntor de cortocircuito (30 mA) para cerciorarse de la seguridad del operario.
23. No utilice la herramienta con ningún material que contenga asbestos.
24. No utilice agua ni lubricante para amolado.

GUARDE ESTAS INSTRUCCIONES.

INSTRUCCIONES PARA EL FUNCIONAMIENTO

Instalación del protector de disco (Fig. 1)

Instale el protector de disco alineando la lengüeta que hay en la banda del mismo con la ranura que hay en el alojamiento de rodamientos. Luego gire el protector de disco 180 grados hacia la izquierda. No se olvide de apretar firmemente el tornillo.

Intalación de la empuñadura lateral (mango auxiliar) (Fig. 2)

Enrosque firmemente la empuñadura lateral en la herramienta. La empuñadura lateral puede instalarse en ambos lados de la herramienta. Instálela en el que le resulte más conveniente.

Cierre del eje (Fig. 3)

Presione el cierre del eje para impedir el giro del vástago cuando instale o desmonte accesorios.

PRECAUCIÓN:

Nunca accione el cierre del eje cuando el vástago esté girando. Podría dañar la herramienta.

Instalación y desmontaje del disco de centro deprimido (Fig. 4 y 5)

Importante:

Asegúrese siempre de que la herramienta esté apagada y desenchufada antes de instalar o desmontar el disco.

Monte el collarín interior en el vástago. Encaje el disco en el collarín interior y enrosque la tuerca de fijación en el vástago.

Para apretar la tuerca de fijación, presione firmemente el cierre del eje de forma que el vástago no pueda girar, y luego apriétela firmemente con la llave de tuercas de fijación.

Para desmontar el disco, siga el procedimiento de instalación a la inversa.

Accionamiento del interruptor (Fig. 6)

PRECAUCIÓN:

Antes de enchufar la herramienta, siempre chequee para ver si el interruptor de gatillo trabaja correctamente y regresa a la posición "OFF" cuando lo suelta.

Para el Reino Unido, Australia, Nueva Zelanda, Flancia, Reunión y Algeria

Para prevenir puestas en marcha accidentales, el interruptor tiene una palanca de bloqueo incorporada en el mismo. Para arrancar la herramienta, empuje la palanca de bloqueo hacia adentro y luego presione el gatillo interruptor. Suelte el gatillo interruptor para parar la herramienta.

Para Alemania, Austria, Italia, Holanda, Bélgica, España, Dinamarca, Suecia, Noruega, Finlandia, Grecia y Sudáfrica

Para prevenir puestas en marcha accidentales, el interruptor tiene una palanca de bloqueo incorporada en el mismo. Para arrancar la herramienta, presione la palanca de bloqueo hacia adentro y luego presione el interruptor. Suelte el interruptor para parar la herramienta. Para una operación continua, presione hacia adentro la palanca de bloqueo, presione en interruptor y luego presione aún más la palanca de bloqueo. Para parar la herramienta desde la posición de bloqueo, presione completamente el interruptor y luego suéltelo.

Para otros países distintos a los de arriba

Para poner en marcha la herramienta, presionesimplemente el gatillo interruptor. Suéltelo para pararla. Para una operación continua, presione en gatillo interruptor y luego empuje la palanca de bloqueo. Para parar la herramienta desde la posición de bloqueo, presione completamente el gatillo interruptor y luego suéltelo.

Operación (Fig. 7)

Sostenga firmemente la herramienta. Póngala en marcha y aplique el disco sobre la pieza de trabajo. Por lo general, mantenga el borde del disco a un ángulo de unos 15° – 30° con relación a la pieza de trabajo. Durante el periodo de funcionamiento inicial con un disco nuevo, no haga funcionar la amoladora en la dirección B porque de lo contrario cortaría la pieza de trabajo. Cuando el borde del disco se haya redondeado con el uso, podrá utilizarlo en ambas direcciones A y B.

ADVERTENCIA:

- Nunca deberá ser necesario forzar la herramienta. El peso de la herramienta aplica la presión adecuada. Si la fuerza o aplica una presión excesiva podrá ocasionar una peligrosa rotura del disco.
- El continuar usando un disco gastado podrá ocasionar la desintegración del disco y graves daños personales. Los discos de centro deprimido no deberán usarse después de haberse gastado hasta 90 mm de diámetro para 9015B o 100 mm de diámetro para 9016B. El empleo de disco después de este punto no es seguro y por lo tanto deberá dejar de utilizarse y destruirse intencionalmente para inutilizarlo.

MANTENIMIENTO

PRECAUCIÓN:

Asegúrese siempre de que la herramienta esté desconectada y desenchufada antes de realizar ninguna reparación en ella.

Substitución de las escobillas de carbón

(Fig. 8 y 9)

Substituya las escobillas de carbón cuando estén desgastadas hasta la marca del límite. Las dos escobillas de carbón idénticas deberían ser substituidas al mismo tiempo.

Para mantener la seguridad y fiabilidad del producto, las reparaciones, el mantenimiento y los ajustes deberán ser realizados por un Centro de Servicio Autorizado de Makita.

- | | | |
|-----------------------|-----------------------------|------------------------------|
| ① Protector do disco | ⑥ Porca de bloqueio | ⑪ Interruptor de gatilho |
| ② Parafuso | ⑦ Disco de centro deprimido | ⑫ Marca limite |
| ③ Caixa de rolamentos | ⑧ Flange interior | ⑬ Tampa do suporte da escova |
| ④ Travão do eixo | ⑨ Chave de porcas | ⑭ Chave de parafusos |
| ⑤ Pressione | ⑩ Alavanca de bloqueio | |

ESPECIFICAÇÕES

Modelo	9015B	9016B
Diâmetro do disco de centro deprimido	125 mm	150 mm
Rosca do eixo	M14	M14
Velocidade em vazio (min ⁻¹)	10.000	9.000
Comprimento total	381 mm	381 mm
Peso líquido	2,4 kg	2,4 kg

- Devido a um programa contínuo de pesquisa e desenvolvimento, estas especificações podem ser alteradas sem aviso prévio.
- Nota: As especificações podem variar de país para país.

Alimentação

A ferramenta só deve ser ligada a uma fonte de alimentação com a mesma voltagem da indicada na placa de características, e só funciona com alimentação CA monofásica. Tem um sistema de isolamento duplo de acordo com as normas europeias e pode, por isso, utilizar tomadas sem ligação à terra.

Conselhos de segurança

Para sua segurança, leia as instruções anexas.

REGRAS DE SEGURANÇA ADICIONAIS PARA A FERRAMENTA

- Use sempre óculos de segurança e protectores para os ouvidos durante a operação.
- Certifique-se sempre de que a ferramenta está desligada e a ficha retirada da tomada antes de fazer qualquer manutenção na ferramenta.
- Mantenha os protectores no seu lugar.
- Só utilize discos com o tamanho correcto e discos que tenham uma velocidade máxima de operação pelo menos tão alta como a mais alta Velocidade em Vazio marcada na placa de características da ferramenta. Quando utiliza discos deprimidos ao centro, certifique-se de que só utiliza discos reforçados a fibra de vidro.
- Inspeccione cuidadosamente a almofada para ver se tem falhas, deformidades ou está estragada antes da operação. Substitua imediatamente a almofada se tiver falhas, deformidades ou estiver estragada.
- Observe as instruções do fabricante para montagem correcta e utilização dos discos. Manuseie e armazene os discos com cuidado.
- Não utilize buchas de redução ou adaptadores para adaptar discos abrasivos de grande orifício.
- Utilize só as falanges especificadas para esta ferramenta.
- Não estrague o veio, a falange (principalmente a superfície de instalação) ou a porca de bloqueio. Estas partes estragadas podem avariar o disco.
- Para ferramentas destinadas a serem equipadas com discos de orifício roscado, certifique-se de que a rosca no disco tem tamanho suficiente para aceitar o comprimento do veio.
- Antes de utilizar a ferramenta numa peça de trabalho real, faça um teste de funcionamento à maior velocidade em vazio durante cerca de 30 segundos num local seguro. Pare imediatamente se houver qualquer vibração ou trepidação que possam indicar má instalação ou disco mal equilibrado. Inspeccione o disco para determinar a causa.
- Verifique se a peça de trabalho está correctamente suportada.
- Pegue na ferramenta firmemente.
- Mantenha as mãos afastadas das partes rotativas.
- Certifique-se de que o disco não estão em contacto com a peça de trabalho antes de ligar o interruptor.
- Utilize a superfície do disco especificada quando utiliza como rebarbadora.
- Não utilize discos de corte para rebarbar de lado.
- Tenha cuidado com as faíscas. Agarre na ferramenta de modo a que as faíscas não o atinjam a si, outras pessoas ou materiais inflamáveis.
- Preste atenção pois o disco continua a rodar depois de desligar a ferramenta.
- Não toque na peça de trabalho imediatamente depois da operação; pode estar extremamente quente e queimar-se.
- Posicione a ferramenta de modo a que o fio de alimentação fique sempre atrás da máquina durante a operação.
- Se o local de trabalho for extremamente quente e húmido, ou muito poluído por pó condutor, utilize um disjuntor de 30 mA para assegurar uma operação segura.
- Não utilize a ferramenta em qualquer material que contenha asbestos.

24. Não utilize água ou lubrificante para rebarbar.

GUARDE ESTAS INSTRUÇÕES.

INSTRUÇÕES DE FUNCIONAMENTO

Instalação do protector do disco (Fig. 1)

Monte o protector do disco com a aba na cinta protectora do disco alinhada com o encaixe na caixa de rolamentos. Em seguida rode o protector do disco de 180 graus no sentido oposto ao dos ponteiros do relógio. Certifique-se de que aperta o parafuso seguramente.

Instalação do punho lateral (pega auxiliar) (Fig. 2)

Aparafuse o punho auxiliar seguramente na máquina. O punho auxiliar pode ser instalado em qualquer dos lados da máquina, o que for mais conveniente.

Travão do eixo (Fig. 3)

Pressione o travão do eixo para evitar que o veio rode quando coloca ou retira acessórios.

PRECAUÇÃO:

Nunca active o travão do eixo quando o veio está em movimento. Pode estragar a máquina.

Para instalar ou retirar o disco de centro deprimido (Fig. 4 e 5)

Importante:

Certifique-se sempre de que a máquina está desligada e a ficha retirada da tomada antes de colocar ou retirar o disco.

Monte a flange interior no veio. Coloque o disco sobre a flange e aparafuse a porca de bloqueio no veio.

Para apertar a porca de bloqueio, pressione o travão do eixo firmemente de modo a que o veio não se mova, em seguida utilize a chave de porcas e aperte firmemente no sentido dos ponteiros do relógio.

Para retirar o disco, execute inversamente o procedimento de instalação.

Acção do interruptor (Fig. 6)

PRECAUÇÃO:

Antes de ligar a máquina à corrente eléctrica, verifique sempre se o gatilho do interruptor funciona correctamente e regressa à posição "OFF" (desligado) quando o solta.

Para o Reino Unido, Austrália, Nova Zelândia, França, Reunião e Argélia

Para evitar o accionamento involuntário do gatilho, existe uma alavanca de bloqueio. Para ligar a máquina empurre a alavanca de bloqueio e em seguida carregue no gatilho. Solte o gatilho para parar.

Para a Alemanha, Áustria, Itália, Holanda, Bélgica, Espanha, Portugal, Dinamarca, Suécia, Noruega, Finlândia, Grécia e África do Sul

Para evitar o accionamento involuntário do gatilho, existe uma alavanca de bloqueio. Para ligar a máquina empurre a alavanca de bloqueio e em seguida carregue no gatilho. Solte o gatilho para parar. Para operação contínua, empurre um pouco a alavanca de bloqueio, carregue no gatilho e em seguida empurre mais a alavanca de bloqueio. Para parar a máquina a partir da posição de bloqueio, carregue completamente no gatilho e em seguida solte-o.

Para os países não mencionados acima

Para ligar a máquina, carregue simplesmente no gatilho. Solte-o para parar. Para operação contínua, carregue no gatilho e em seguida empurre a alavanca de bloqueio. Para parar a máquina a partir da posição de bloqueio, carregue completamente no gatilho e em seguida solte-o.

Operação (Fig. 7)

Pegue na máquina firmemente. Ligue a máquina e em seguida coloque o disco sobre a superfície de trabalho. Como regra geral, mantenha o bordo do disco num ângulo de 15° – 30° em relação à superfície de trabalho. Durante o período inicial de funcionamento com um disco novo não movimente a rebarbadora na direcção B pois danificará a superfície de trabalho. Quando o bordo do disco ficar arredondado devido à utilização poderá movimentá-lo nas direcções A e B.

AVISO:

- Nunca deverá ser necessário forçar a máquina. O peso da máquina produz a pressão adequada. Se forçar ou aplicar pressão excessiva poderá causar danos sérios no disco.
- A utilização contínua de um disco gasto pode ocasionar a fragmentação do mesmo causando graves danos pessoais. Os discos de centro deprimido não devem ser utilizados depois de terem sido gastos até a um diâmetro de 90 mm para o 9015B ou 100 mm para o 9016B. A utilização do disco depois deste limite não é segura pelo que deverá destruí-lo.

MANUTENÇÃO

PRECAUÇÃO:

Certifique-se sempre de que a máquina está desligada e a ficha retirada da tomada antes de efectuar qualquer inspecção e manutenção.

Substituição das escovas de carvão (Fig. 8 e 9)

As escovas de carvão devem ser substituídas quando o desgaste atingir a marca limite. Ambas as escovas de carvão devem ser substituídas ao mesmo tempo.

Para salvaguardar a segurança e a fiabilidade do produto, as reparações, manutenção e afinações deverão ser sempre efectuadas por um Centro de Assistência Oficial Makita.

- | | | |
|---------------------|-------------------------|-------------------|
| ① Beskyttelsesskærm | ⑥ Flangemøtrik | ⑪ Afbryderkontakt |
| ② Skruer | ⑦ Forkrøppet slibeskive | ⑫ Slidmarkering |
| ③ Lejeunderpart | ⑧ Indvendig flange | ⑬ Kuldæksel |
| ④ Spindelås | ⑨ Tapnøgle | ⑭ Skruetrækker |
| ⑤ Tryk | ⑩ Arretering | |

SPECIFIKATIONER

Model	9015B	9016B
Diameter på forkrøppet slibeskive	125 mm	150 mm
Spindelgevind	M14	M14
Omdrejninger per minut (min ⁻¹)	10 000	9 000
Længde	381 mm	381 mm
Vægt	2,4 kg	2,4 kg

- Ret til tekniske ændringer forbeholdes.
- Bemærk: Tekniske data kan variere fra land til land.

Netsspænding

Maskinen må kun tilsluttes den netspænding, der er angivet på typeskiltet. Maskinen arbejder på enkelt-faset vekselspænding og er dobbeltisoleret iht. de europæiske normer og må derfor tilsluttes en stik-kontakt uden jordtilslutning.

Sikkerhedsforskrifter

For Deres egen sikkerheds skyld bør De sætte Dem ind i sikkerhedsforskrifterne.

YDERLIGERE SIKKERHEDSREGLER FOR MASKINEN

- Benyt altid sikkerhedsbriller og høreværn under anvendelse af maskinen.
- Sørg altid for at maskinen er slukket og netstikket trukket ud af stikkontakten, før der foretages noget arbejde på maskinen.
- Afskærmninger skal altid være på plads.
- Der må kun anvendes slibeskiver af korrekt størrelse og skiver, hvis maksimale omdrejningstal svarer mindst til det på maskinens typeskilt angivne "No Load Speed" omdrejningstal. Når der anvendes forkrøppede slibeskiver, må der kun anvendes glasfiberforstærkede slibeskiver.
- Kontrollér slibeskiven omhyggeligt for revner og beskadigelse før brugen. Udskift omgående en slibeskive med revner eller beskadigelse.
- Overhold altid fabrikantens instruktioner for korrekt montering og anvendelse af skiver. Behandl og opbevar skiver med forsigtighed.
- Anvend ikke en separate bøsning eller adapter til at tilpasse slibeskiver med store centerhuller til maskinen.
- Anvend kun de anbefalede flanger til denne maskine.
- Undgå omhyggeligt at beskadige spindlen, flangen (især montagearealet) eller flangemøtrikken. Beskadigelse af disse dele kan resultere i brud på slibeskiven.
- Ved anvendelse af maskiner, der er beregnet til montering af slibeskiver med gevindforsynet hul, skal det altid sikres, at gevindet i skiven er langt nok i forhold til spindelængden.
- Før maskinen anvendes på et emne, bør maskinen testkøres på højeste ubelastede hastighed i mindst 30 sekunder i en sikker position. Stop øjeblikkeligt, hvis der forekommer vibrationer eller slør, der kan skyldes ukorrekt montering eller mangelfuld afbalancering af slibeskiven. Efterse maskinen for at klarlægge årsagen.
- Kontrollér at emnet er korrekt understøttet.
- Hold altid godt fast på maskinen med begge hænder.
- Hold altid hænderne væk fra roterende dele.
- Sørg for at skiven ikke er i kontakt med emnet, før der tændes for maskinen.
- Til slibning anvendes den side af slibeskiven, der er angivet som værende slibesiden.
- Anvend ikke skæreskiver til afslibning af sider.
- Vær opmærksom på gnistregn. Hold maskinen således, at gnistregnen flyver væk fra Dem selv, andre personer og brandbare materialer eller genstande.
- Forsigtig! Skiven fortsætter med at rotere, efter at der slukket for maskinen.
- Berør ikke emnet umiddelbart efter brug. Det kan være ekstremt varmt og forårsage forbrændinger ved berøring.
- Placér maskinen, så netledningen altid er ført bagud og væk fra maskinen under arbejdet.
- Hvis arbejdsstedet er ekstremt varmt eller fugtigt, eller slemt tilslavet med ledende støv, bør der anvendes en kortslutningsafbryder (30 mA) for at garantere sikkerheden under arbejdet.
- Anvend aldrig maskinen på materialer, der indeholder asbest.
- Benyt ikke vand eller slibesmøremiddel.

GEM DISSE FORSKRIFTER.

ANVENDELSE

Montering af beskyttelsesskærm (Fig. 1)

Monter beskyttelsesskærmen med tappen på beskyttelsesskærmens ring rettet ind efter noten på gearhuset. Drej herefter skærmen 180° mod uret. Spænd skærmen forsvarligt fast med skruen.

Montering af sidegreb (ekstragreb) (Fig. 2)

Skru sidegrebet forsvarligt på maskinen. Sidegrebet kan anbringes på begge sider af maskinen, alt efter, hvilken position der er bedst egnet til arbejdet.

Spindellås (Fig. 3)

Tryk på spindellåsen for at forhindre, at spindlen drejer med, når der monteres eller afmonteres tilbage.

FORSIGTIG:

Aktiver aldrig spindellåsen, mens spindlen drejer rundt. Maskinen kan blive ødelagt.

Montering og afmontering af forkrøppet slibeskive (Fig. 4 og 5)

Vigtigt:

Kontrollér altid, at maskinen er slået fra, og nedledningen taget ud af stikkontakten, før De monterer eller afmonterer slibeskiven.

Monter den indvendige flange på spindlen. Anbring slibeskiven over den indvendige flange, og skru flangemøtrikken på spindlen.

Ved fastgøring af flangemøtrikken trykkes hårdt på spindellåsen, således at spindlen ikke kan dreje. Skru derefter flangemøtrikken fast med nøglen ved at dreje i retning med uret.

Ved afmontering af slibeskiven gennemføres ovennævnte fremgangsmåde i omvendt rækkefølge.

Betjening af afbryderkontakt (Fig. 6)

FORSIGTIG:

Før maskinen sættes til netstikket, skal De altid kontrollere, at afbryderkontakten fungerer korrekt og returnerer til "OFF" positionen, når den slippes.

For Storbritannien, Australien, New Zealand, Frankrig, oversøiske besiddelser og Algeriet

For at forhindre at afbryderkontakten bliver trykket ind ved en fejltagelse, er maskinen forsynet med en arreteringsknap. Tryk på arreteringsknappen og så på afbryderkontakten for at starte maskinen. Slip afbryderkontakten for at stoppe maskinen.

For Tyskland, Østrig, Italien, Holland, Belgien, Spanien, Portugal, Danmark, Sverige, Norge, Finland, Grækenland og Sydafrika

For at undgå at afbryderkontakten aktiveres ved et uheld, er maskinen udstyret med en arreteringsknap. For at starte maskinen trykkes arreteringsknappen ind og afbryderkontakten aktiveres. Slip den for at stoppe maskinen. Ved vedvarende arbejde trykkes arreteringsknappen ind, afbryderkontakten aktiveres og derefter aktiveres arreteringsknappen igen. For at stoppe maskinen fra denne låste position trykkes afbryderkontakten helt i bund hvorefter den slippes.

For andre lande end de ovennævnte lande

Tryk på afbryderkontakten for at starte maskinen. Slip afbryderkontakten for at stoppe maskinen. Ved vedvarende arbejde trykkes på afbryderkontakten og derefter trykkes arreteringsknappen ind. For at stoppe maskinen fra denne låste position trykkes afbryderkontakten helt i bund, hvorefter den slippes.

Anvendelse (Fig. 7)

Hold godt fast på maskinen. Tænd for maskinen og sæt derefter slibeskiven mod emnet. Normalt bør underkanten af slibeskiven holdes i en vinkel på ca. 15° – 30° til emnets overflade. Ved tilslibning af en ny skive må vinkelsliberen ikke bevæges i B retning, da den ellers skærer i emnet. Når slibeskvens kant er blevet afrundet gennem brug, kan slibeskvens bevæges i såvel A som B retning.

FORSIGTIG:

- Det er under ingen omstændigheder nødvendigt at tvinge og forcere maskinen. Maskinens egenvægt udgør tilstrækkeligt tryk. Forceret håndtering og et for hårdt tryk kan føre til brud på slibeskiven med fare for personskaade.
- Fortsat brug af en nedslidt slibeskive kan medføre, at slibeskiven springer og sårer operatøren alvorligt. Forkrøppede slibeskiver må ikke anvendes, såfremt de er slidt ned til en diameter på 90 mm for 9015B eller 100 mm for 9016B. Ved brug af en slibeskive under dette mindstemål er sikkerheden ikke længere tilgodeset. Slibeskiven skal derfor udskiftes og af sikkerhedsårsager destrueres.

VEDLIGEHODELSE

FORSIGTIG:

Sørg altid for at maskinen er slukket og netstikket trukket ud, før der foretages noget arbejde på selve maskinen.

Udskifning af kul (Fig. 8 og 9)

Når kullene skal udskiftes, slår maskinen automatisk fra. Når dette sker, fjernes skrueerne, der holder dækladerne. Fjern kuldækslerne og udskift kullene. Brug kun originale Makita kul og udskift altid disse parvis.

For at opretholde produktets sikkerhed og pålidelighed, må istandsættelse, vedligeholdelse eller justering kun udføres af et autoriseret Makita service center.

- ① Rondellskydd
- ② Skruv
- ③ Växelhus
- ④ Spindellås
- ⑤ Tryck

- ⑥ Låsmutter
- ⑦ Sliprondell med försänkt nav
- ⑧ Inre fläns
- ⑨ Tappnyckel till låsmuttern
- ⑩ Låsknapp

- ⑪ Strömställare
- ⑫ Slitgränsmarkering
- ⑬ Kolhållarlock
- ⑭ Skruvmejsel

TEKNISKA DATA

Modell	9015B	9016B
Diameter på sliprondell med försänkt nav	125 mm	150 mm
Spindelns gänga	M14	M14
Obelastat varvtal (min ⁻¹)	10 000	9 000
Total längd	381 mm	381 mm
Nettovikt	2,4 kg	2,4 kg

- På grund av det kontinuerliga programmet för forskning och utveckling, kan här angivna tekniska data ändras utan föregående meddelande.
- Observera: Tekniska data kan variera i olika länder.

Strömförsörjning

Maskinen får endast anslutas till nät med samma spänning som anges på typplåten och kan endast köras med enfas växelström. Den är dubbelisolerad i enlighet med europeisk standard och kan därför anslutas till vägguttag som saknar skyddsjord.

Säkerhetstips

För din egen säkerhets skull, bör du läsa igenom de medföljande säkerhetsföreskrifterna.

SÄRSKILDA SÄKERHETS-FÖRESKRIFTER FÖR VERKTYGET

1. Bär alltid ögonskydd och hörselskydd under arbetet.
2. Se alltid till att verktyget är avstängt och nätkontakten utdragen, innan något arbete utförs på verktyget.
3. Håll skydden på plats.
4. Använd endast rondeller av korrekt storlek, vars maximala driftshastighet är minst lika hög som det värde för obelastat varvtal som finns angivet på verktygets typplåt. Var noga med att endast använda glasfiberförstärkta rondeller vid användning av sliprondeller med försänkt nav.
5. Kontrollera sliprondellen noggrant före användning för att upptäcka sprickor eller andra skador. Ersätt genast sliprondeller som har sprickor eller andra skador.
6. Följ tillverkarens anvisningar, för korrekt montering och användning av rondeller. Hantera och förvara rondeller med försiktighet.
7. Använd inte en separat reduceringshylsa eller adapter för att passa till stora hålsliprondeller.
8. Använd endast flänsar som är avsedda för det här verktyget.
9. Var försiktig så att spindeln, flänsen (speciellt monteringsssidans) eller låsmuttern inte skadas. Skador på någon av dessa delar kan medföra att rondellen förstörs.
10. För verktyg, avsedda att förses med rondeller med gängat håll, bör du se till att gängen i rondellen är tillräckligt långa, så att hela spindelns längd kan gå in.
11. Provkör verktyget på högsta obelastade varvtal i minst 30 sekunder på en säker plats, innan det används på det faktiska arbetsstycket. Kontrollera att rondellen inte vibrerar eller skakar, vilket kan tyda på dålig montering eller en dåligt balanserad rondell. Kontrollera verktyget för att avgöra orsaken.
12. Kontrollera att arbetsstycket är ordentligt stöttat.
13. Håll verktyget stadigt.
14. Håll händerna på avstånd från roterande delar.
15. Se till att basrondellen inte vidrör arbetsstycket, innan strömställaren kopplas på.
16. Använd den avsedda ytan på sliprondellen när slipningen genomförs.
17. Använd inte kapskivor för sidoslipning.
18. Se upp för omkringflygande gnistor. Håll verktyget så att gnistor flyger iväg bort ifrån dig själv, andra personer och lättantändliga material i närheten.
19. Var uppmärksam på att rondellen fortsätter att rotera även efter att verktyget har stängts av.
20. Vidrör inte arbetsstycket omedelbart efter avslutat arbete. Det kan vara extremt varmt och orsaka brännskador.
21. Placera verktyget så att nätsladden alltid finns bakom verktyget under arbetet.
22. Använd en kortslutningssäkring (30 mA) om arbetsplatsen är extremt het och fuktig, eller kraftigt förorenad av elektriskt ledande damm, för att säkerställa operatörens säkerhet.
23. Använd inte verktyget på något material som innehåller asbest.
24. Använd inte vatten eller slipolja.

SPARA DESSA ANVISNINGAR.

BRUKSANVISNING

Montering av rondellskydd (Fig. 1)

Montera rondellskyddet med tappen på rondellskyddets band riktad riktad mot skåran i växelhuset. Roter sedan rondellskyddet 180 grader moturs. Se till att dra åt skruven ordentligt.

Montering av sidohandtaget (extra handtag) (Fig. 2)

Skruva fast sidohandtaget på maskinen ordentligt. Sidohandtaget kan monteras på endera sidan av maskinen, beroende på vilken sida som är lämpligast.

Spindellås (Fig. 3)

Tryck på spindellåset för att förhindra att spindeln roter när tillbehör som t. ex. en ylledyna monteras eller demonteras.

FÖRSIKTIGHET!

Aktivera aldrig spindellåset när spindeln rör sig. Maskinen kan skadas.

Montering och demontering av sliprondell med försänkt nav (Fig. 4 och 5)

Viktigt!

Se alltid till att maskinen är avstängd och att stickproppen är utdragen innan rondellen monteras eller demonteras.

Montera den inre flänsen på spindeln. Passa in rondellen ovanpå den inre flänsen, och skruva på låsmuttern på spindeln.

Dra åt låsmuttern genom att först trycka in spindellåset ordentligt så att spindeln inte kan rotera, och dra sedan åt låsmuttern medurs med tappnyckeln tills den är ordentligt fäst.

Följ monteringsproceduren i omvänd ordning vid demontering av rondellen.

Strömställarens funktion (Fig. 6)

FÖRSIKTIGHET!

Anslut inte stickproppen, innan du kontrollerat att strömställaren ej är spärrad i till-läget.

För Storbritannien, Australien, Nya Zeeland, Frankrike, Reunion och Algeriet

Maskinen är utrustad med en låsknapp för att förhindra att strömställaren trycks in av misstag. Tryck in låsknappen och tryck på strömställaren för att starta maskinen. Släpp strömställaren för att stanna.

För Tyskland, Österrike, Italien, Nederländerna, Belgien, Spanien, Portugal, Danmark, Sverige, Norge, Finland, Grekland och Sydafrika

Maskinen är utrustad med en låsknapp för att förhindra att strömställaren trycks in av misstag. Tryck på säkerhetsknappen och tryck sedan på strömställaren för att starta maskinen. Släpp strömställaren för att stanna. Tryck in låsknappen, tryck på strömställaren och tryck sedan in låsknappen ytterligare för kontinuerlig drift. Tryck in strömställaren helt och hållet och släpp den sedan för att stanna maskinen från det låsta läget.

För andra länder än ovanstående

Tryck helt enkelt på strömställaren för att starta maskinen. Släpp strömställaren för att stanna. Tryck in strömställaren och tryck sedan på låsknappen för kontinuerlig drift. Tryck in strömställaren helt och släpp den sedan för att stanna maskinen från det låsta läget.

Användning (Fig. 7)

Håll maskinen stadigt. Sätt på maskinen och sätt därefter en rondellen eller skivan mot arbetsstycket. I allmänhet bör rondellen eller skivan hållas in ungefär 15° – 30° vinkel mot arbetsstyckets yta. Slipa inte i riktning B vid inkörning av en ny rondell, eftersom rondellen då skär in i arbetsstycket. Allt eftersom rondellen används rundas dess kant av, och därefter kan rondellen användas i både riktning A och B.

WARNING!

- Det är aldrig nödvändigt att tvinga maskinen. Maskinens vikt ger tillräckligt tryck. För hårt tryck kan orsaka riskabel sönderbrytning av rondellen.
- Fortsatt användning av en utsliten rondell kan resultera i att rondellen sprängs sönder med allvarliga personskador som följd. Sliprondeller med försänkt nav ska inte användas efter att de slitits ner till en diameter på 90 mm för 9015B respektive 100 mm för 9016B. Att använda rondellen efter denna gräns är inte lämpligt ur säkerhetssynpunkt, och rondellen bör tas ur bruk och göras oanvändbar genom avsiktlig förstöring.

UNDERHÅLL

FÖRSIKTIGHET!

Förvissa dig alltid om att nätkabeln dragits ut ur vägguttaget och att maskinen är fränkopplad innan något arbete utförs på maskinen.

Utbyte av kolborstar (Fig. 8 och 9)

Ut byt kolborstarna när de slitits ner till slitageränsmarkeringen. Byt alltid ut båda kolborstarna samtidigt.

För att bibehålla produktens säkerhet och tillförlitlighet, bör alltid reparationer, underhållsservice och justeringar utföras av auktoriserad Makita serviceverkstad.

① Skivevern	⑥ Låsemutter	⑪ Bryter
② Skrue	⑦ Skive med senket nav	⑫ Grensemerke
③ Lagerboks	⑧ Innerflens	⑬ Børsteholderhette
④ Aksellås	⑨ Skrunøkkel til låsemutter	⑭ Skruetrekker
⑤ Trykk	⑩ Låsehendel	

TEKNISKE DATA

Modell	9015B	9016B
Diameter for skive med senket nav	125 mm	150 mm
Spindelgjenge	M14	M14
Tomgangsturtall (min ⁻¹)	10 000	9 000
Totalengde	381 mm	381 mm
Nettovekt	2,4 kg	2,4 kg

- Grunnet det kontinuerlige forsknings- og utviklingsprogrammet, forbeholder vi oss retten til å foreta endringer i tekniske data uten forvarsel.
- Merk: Tekniske data kan variere fra land til land.

Strømforsyning

Maskinen må kun koples til den spenning som er angitt på typeskiltet og arbeider kun med enfasvekselstrøm. Den er dobbelt verneisoleret i henhold til de Europeiske Direktiver og kan derfor også koples til stikkontakter uten jording.

Sikkerhetstips

For din egen sikkerhets skyld ber vi deg lese de medfølgende sikkerhetsreglene.

EKSTRA SIKKERHETSREGLER

1. Bruk alltid vernebriller og hørselvern når verktøyet betjenes.
2. Påse alltid at verktøyet er slått av og støpslet trukket ut av stikkontakten før eventuelt arbeid på verktøyet utføres.
3. Vernene må være på plass.
4. Bruk bare skiver av korrekt størrelse og skiver som har en maksimums driftshastighet som er minst like høy som Tomgangshastighet, angitt på merkeplaten. Når skiver med forsenket navn benyttes, må de være av forsterket fiberglass.
5. Sjekk skiven nøye for sprekker eller skader før bruk. En sprukken eller ødelagt eller skive, må skiftes ut omgående.
6. Følg anvisningene fra produsenten for korrekt montering og bruk av skiver. Skiver må behandles og oppbevares med varsomhet.
7. Det må ikke benyttes separate reduksjonsbøssinger eller adaptere for å tilpasse slipeskiver med stort hull.
8. Bruk bare flenser som er spesifisert for dette verktøyet.
9. Utsett ikke spindel, flense (spesielt monteringsflaten) eller låsemutteren for skader. Skader på disse delene kan resultere i at skiven knekker.

10. For verktøy som er beregnet til å brukes med gjenghullskive, må det påses at gjengen i hullet er lang nok til at den aksepterer spindel-lengen.

11. Før verktøyet brukes på det aktuelle emnet, må verktøyet prøvekjøres på høyeste tomgangshastighet i minst 30 sekunder i en sikker posisjon. Stopp omgående hvis det forekommer vibrasjoner eller slingring av noe slag som kan være tegn på feil montering eller dårlig balansert hjul. Sjekk verktøyet for å finne årsaken.

12. Sørg for at arbeidsemnet er forsvarlig støttet opp.

13. Hold godt tak i verktøyet.

14. Hold hendene unna roterende deler.

15. Påse at selve skiven ikke berører arbeidsemnet før bryteren slås på.

16. Bruk den spesifiserte flaten av skiven til å utføre slipingen.

17. Kappeskiven må ikke brukes til sidesliping.

18. Se opp for gnister. Hold verktøyet slik at gnister spruter bort fra operatøren og andre personer eller brennbar materiale.

19. Vær oppmerksom på at skiven fortsetter å rotere etter at bryteren er slått av.

20. Rør ikke arbeidsemnet like etter en arbeidsoperasjon; det kan være meget varmt og forårsake forbrenninger.

21. Plasser verktøyet slik at nettleddningen alltid befinner seg bak verktøyet under drift.

22. Hvis arbeidsstedet er meget varmt og fuktig, eller veldig forurenset av ledende støv, må en kortslutningsbryter (30mA) benyttes for å garantere operatørens sikkerhet.

23. Bruk ikke verktøyet på noen som helst materialer som inneholder asbest.

24. Bruk ikke vann eller slipeolje.

TA VARE PÅ DISSE INSTRUKSENE.

BRUKSANVISNINGER

Montering av skivevern (Fig. 1)

Monter skivevernet slik at tappen på vernet stemmer overens med hakket i lagerboksen. Roter så skivevernet 180 grader mot klokkeretning. Stram skruen forsvarlig.

Montering av sidehåndtak (hjelpéhåndtak) (Fig. 2)

Skrú sidehåndtaket godt fast på verktøyet. Håndtaket lar seg montere på begge side av maskinen, alt etter hva som er mest praktisk for operatøren.

Aksellås (Fig. 3)

Trykk på aksellåsen for å forhindre spindelrotasjon ved montering eller demontering av utstyr.

NB!

Aksellåsen må aldri aktiveres når spindelen er i bevegelse. Det kan forårsake skader på maskinen.

Montering og demontering av skive med senket nav (Fig. 4 og 5)

Viktig:

Sørg alltid for at verktøyet er avslått og støpslet tatt ut av stikkkontakten før montering eller demontering av slipeskive.

Monter innerflensen fast på spindelen. Fest slipeskiven oppå innerflensen og skrú låsemutteren fast på spindelen.

Låsemutteren strammes ved å trykke på aksellåsen så spindelen ikke kan rotere. Deretter trekkes låsemutteren godt til med skrunøkkel i klokkeretning. Skiven demonteres ved å følge monteringsprosedyren i omvendt rekkefølge.

Bryter (Fig. 6)

NB!

Før verktøyets støpsel settes i en stikkontakt, bør du sjekke at PÅ/AV-bryteren virker som den skal og går tilbake til "OFF"-posisjon når den slippes.

Gjelder Storbritannia, Australia, New Zealand, Frankrike, Reunion og Algerie

For å hindre at bryteren aktiveres ved et uhell, er maskinen utstyrt med en sperrehendel. Maskinen startes ved å trykke inn sperrehendelen og så bryteren. Slipp bryteren for å stoppe.

Gjelder Tyskland, Østerrike, Italia, Holland, Belgia, Spania, Portugal, Danmark, Sverige, Norge, Finland, Hellas og Sør Afrika

For å hindre at bryteren aktiveres ved et uhell, er maskinen utstyrt med en sperrehendel. Maskinen startes ved å skyve inn låsehendelen og så trykke på bryteren. Slipp bryteren for å stoppe. For kontinuerlig drift, skyv inn hendelen, trykk på bryteren og skyv så låsehendelen lenger inn. Maskinen stoppes fra sperret stilling ved å trykke bryteren helt inn og så slippe den.

Gjelder andre enn de ovenfor nevnte land

Maskinen startes ved å trykke på bryteren. Slipp bryteren for å stoppe. Når kontinuerlig drift er ønskelig, trykk på bryteren og så på sperrehendelen. Maskinen frigjøres fra sperret stilling ved å trykke bryteren helt inn og så slippe den.

Sliping (Fig. 7)

Hold godt fast i maskinen. Slå den på og la deretter slipeskiven komme i berøring med arbeidsstykket. Slipeskiven eller hjulet skal vanligvis holdes i en vinkel på 15 – 30 grader på arbeidsstykket. Under innkjøringsperioden av en ny slipeskive, må slipeskiven ikke brukes i retning B da det vil forårsake at det skjæres inn i arbeidsstykket. Når kanten på skiven er avrundet etter bruk, kan den brukes i både A og B retning.

ADVARSEL:

- Det er aldri nødvendig å legge trykk på maskinen. Verktøyets egen vekt gir stort nok trykk. Ekstra trykk og bruk av makt kan være farlig da det kan medføre at skiven brekker.
- Bruk av en nedslitt skive kan resultere i at skiven eksploderer og forårsaker alvorlige personskader. Skive med senket nav må ikke brukes etter at den er slitt ned til en diameter på 90 mm for 9015B eller 100 mm for 9016B. Bruk av skiven utover dette er farlig, og den må derfor demonteres og gjøres ubrukelig.

SERVICE

NB!

Før servicearbeider utføres på maskinen må det passes på at denne er slått av og at støpslet er trukket ut av stikkkontakten.

Skifte av kullbørster (Fig. 8 og 9)

Skifte av kullbørstene når de er slitt ned til grensemårkeringen. Begge kullbørstene må skiftes ut samtidig.

For å garantere at maskinen arbeider sikkert og pålitelig bør reparasjoner, servicearbeider eller innstillinger utføres av et autorisert Makita-serviceverksted.

① Laikan suojus	⑥ Lukkomutteri	⑪ Liipaisinkytkin
② Ruuvi	⑦ Keskeltä ohennettu laikka	⑫ Rajamerkki
③ Vaihdelaatikko	⑧ Sisälaippa	⑬ Harjanpitimen kansi
④ Karalukitus	⑨ Lukkomutteriavain	⑭ Ruuvitalta
⑤ Paina	⑩ Lukituskytkin	

TEKNISEET TIEDOT

Malli	9015B	9016B
Keskeltä ohennetun laikan läpimitta	125 mm	150 mm
Karan kierre	M14	M14
Tyhjäkäyntinopeus (min ⁻¹)	10 000	9 000
Kokonaispituus	381 mm	381 mm
Nettopaino	2,4 kg	2,4 kg

- Jatkuvan tutkimus- ja kehitysohjelman vuoksi pidämme oikeuden muuttaa tässä mainittuja teknisiä ominaisuuksia ilman ennakoilmoitusta.
- Huomaa: Tekniset ominaisuudet saattavat vaihdella eri maissa.

Virransyöttö

Laitteen saa kytkeä ainoastaan virtalähteeseen, jonka jännite on sama kuin tyyppikilvessä ilmoitettu. Laitetta voidaan käyttää ainoastaan yksivaiheisella vaihtovirralla. Laite on kaksinkertaisesti suojaeristetty eurooppalaisten standardien mukaisesti, ja se voidaan tästä syystä liittää maadoittamattomaan pistorasiaan.

Turvaohjeita

Oman turvallisuutesi vuoksi lue mukana seuraavat turvaohjeet.

LISÄÄ TURVALLISUUSOHJEITA KONEELLE

1. Käytä työskentelyn aikana aina suojalaseja ja kuulosuojaimia.
2. Varmista aina ennen koneelle tehtäviä töitä, että virta on katkaistu ja virtajohto irrotettu pistorasiasta.
3. Pidä suojukset paikallaan.
4. Käytä vain oikean kokoisia laikkoja, joiden suurin käyttönopeus on vähintään yhtä suuri kuin koneen arvokilvessä mainittu tyhjäkäyntinopeus (No Load RPM). Kun käytät keskeltä ohennettua laikka, käytä vain lasikuituvahvistettua laikkaa.
5. Tarkista laikka ennen käyttöä huolellisesti murtumien ja vaurioiden varalta. Vaihda murtunut tai vioittunut laikka välittömästi uuteen.
6. Noudata valmistajan ohjeita laikan asennuksesta ja käytöstä. Käsittele laikkoja varoen ja säilytä niitä huolellisesti.
7. Älä käytä erillistä supistusholkkia äläkä sovitinta isoaukkoisten hiomalaikkojen kiinnittämiseen.
8. Käytä vain tälle koneelle tarkoitettuja laippoja.
9. Älä vioita karaa, laippaa (etenkään asennuspintaa) äläkä lukkomutteriä. Näiden osien vioittuminen voi aiheuttaa laikan rikkoutumisen.

10. Kun käytät kierteisellä reiällä varustetuille laikoille tarkoitettua konetta varmista, että laikan kierteet ovat riittävän pitkät karan pituudelle.

11. Testaa laitetta turvallisessa paikassa suurimmalla tyhjäkäyntinopeudella vähintään 30 sekunnin ajan, ennen kuin käytät sitä työkappaleeseen. Lopeta välittömästi, jos havaitset värinää tai huojuntaa, jotka kielivät huonosta asennuksesta tai huonosti tasapainotetusta laikasta. Tutki kone selvittääksesi syyn.

12. Varmista, että työkappale on kunnolla tuettu.

13. Pitele konetta tiukasti.

14. Pidä kädet loitolla pyörivistä osista.

15. Varmista ennen käynnistämistä, että laikka ei kosketa työkappaletta.

16. Käytä hiomiseen laikan siihen tarkoitettua osaa.

17. Älä käytä katkaisulaikkaa sivuttaiseen hiomiseen.

18. Varo lentäviä kipinöitä. Pidä konetta siten, että kipinät lentävät pois päin itsestäsi ja muista ihmisistä ja palavista materiaaleista.

19. Muista, että laikka jatkaa pyörimistä sen jälkeen, kun kone on sammutettu.

20. Älä koske työkappaletta välittömästi käytön jälkeen. Se voi olla erittäin kuuma ja se voi polttaa ihoasi.

21. Aseta kone siten, että virtajohto jää työskentelyn aikana aina koneen taakse.

22. Jos työskentelytila on erittäin kuuma ja kostea tai sähköä johtavan aineen kyllästämä, käytä oikosulkukatkaisinta (30 mA).

23. Älä käytä konetta asbestia sisältäviin materiaaleihin.

24. Älä käytä vettä äläkä hiomasivua.

SÄILYÄ NÄMÄ OHJEET.

KÄYTTÖOHJEET

Laikan suojuksen asentaminen (Kuva 1)

Kiinnitä laikan suojuksen siten, että laikan suojuksen kohouma tulee vaihdelaatikon kolon kohdalle. Kierrä sitten laikan suojusta 180 astetta vastapäivään. Muista kiristää ruuvi huolellisesti.

Sivukahvan kiinnittäminen (apukahva) (Kuva 2)

Ruuvaa sivukahva tiukasti kiinni koneeseen. Sivukahva voidaan kiinnittää kummalle tahansa puolelle konetta sen mukaan kumpi puoli tuntuu sopivammalta.

Karalukitus (Kuva 3)

Paina karalukitusta estääksesi karan pyörimisen, kun kiinnität tai irrotat lisävarusteita.

VARO:

Älä koskaan käytä karalukitusta karan pyöriessä. Kone saattaa vioittua.

Keskeltä ohennetun laikan kiinnittäminen ja irrottaminen (Kuva 4 ja 5)

Tärkeää:

Varmista aina ennen laikan asennusta ja irrottamista, että kone on sammutettu ja virtajohto irrotettu pistorasista.

Kiinnitä sisälaippa karaan. Aseta laikka sisälaiipan päälle ja ruuvaa lukkomutteri karaan. Kiristä lukkomutteri painamalla karalukitusta tiukasti siten, että kara ei pääse pyörimään. Kiristä lopuksi lukkomutteriavaimella myötäpäivään. Laikka irrotetaan tekemällä kiinnitystoimet päinvastaisessa järjestyksessä.

Kytkimen käyttäminen (Kuva 3)

VARO:

Ennen koneen sähköverkkoon liittämistä on aina varmistettava että katkaisija toimii oikein ja palautuu POIS (OFF) asentoon siitä päästettäessä.

Yhdistynyt Kuningaskunta, Australia, Unsi-Seelanti, Ranska, Réunion ja Algeria

Liipaisimen tahattoman painamisen estämiseksi kone on varustettu lukituskytkimellä. Kone käynnistetään työntämällä lukituskytkin sisään ja painamalla sitten liipaisinta. Kone pysähtyy vapautettaessa liipaisin.

Saksa, Itävalta, Italia, Alankomaat, Belgia, Espanja, Portugal, Tanska, Ruotsi, Norja, Suomi, Kreikka ja Etelä-Afrikka

Liipaisimen tahattoman painamisen välttämiseksi tämä kone on varustettu lukitusvivulla. Kone käynnistetään painamalla lukituskytkintä ja painamalla sitten liipaisinta. Kone pysähtyy vapautettaessa liipaisin. Kone saadaan käymään jatkuvasti painamalla lukituskytkintä, painamalla liipaisinta ja painamalla lopuksi lukituskytkin pohjaan. Kone pysähtyy painettaessa liipaisin kokonaan pohjaan ja vapautettaessa se sitten.

Muut kuin yllä mainitut maat

Kone käynnistetään yksinkertaisesti painamalla liipaisinta. Kone pysähtyy vapautettaessa liipaisin. Kone saadaan käymään jatkuvasti painamalla liipaisinta ja työntämällä sitten lukituskytkintä. Tämä lukitusasento puretaan painamalla liipaisin kokonaan pohjaan ja vapauttamalla se.

Koneen käyttäminen (Kuva 7)

Pitele konetta tiukasti. Käynnistä kone ja paina sitten laikkaa tai kehää työkappaletta vasten. Laikan tai kehän tulee yleensä olla noin 15° – 30° kulmassa työkappaleen pintaan nähden. Älä käytä hiomakonetta suuntaan B uuden laikan esikäyttövaiheessa tai se puretuu työkappaleeseen. Kun laikan reuna on kulunut käytöstä pyöreäksi, laikkaa voidaan käyttää sekä suuntaan A että B.

VAROITUS:

- Koneen pakottamiseen ei pitäisi milloinkaan olla tarvetta. Koneen paino saa aikaan riittävän paineen. Pakottaminen ja liiallinen painaminen saattaa aiheuttaa laikan vaarallisen rikkoutumisen.
- Kuluneen laikan jatkuva käyttö saattaa aiheuttaa laikan pirstoutumisen ja vakavia henkilövahinkoja. Keskeltä ohennettua laikkaa ei tule käyttää sen jälkeen, kun se on kulunut 90 mm (malli 9015B) tai 100 mm mittaiseksi (malli 9016B). Laikan käyttäminen tämän jälkeen on vaarallista. Tällainen laikka tulee poistaa käytöstä ja tuhota tahallisesti käyttökelvottomaksi.

HUOLTO

VARO:

Ennen koneelle tehtäviä huoltotoimia on varmistettava, että se on sammutettu ja irrotettu virtalähteestä.

Hiilien vaihto (Kuva 8 ja 9)

Hiilet on vaihdettava kun ne ovat kuluneet kulumisrajaan. Hiilet on vaihdettava aina parittain.

Laitteen käyttövarmuuden ja turvallisuuden vuoksi korjaukset ja muut huolto- ja säätötyöt saa suorittaa ainoastaan Makitan hyväksymä huoltopiste.

① Προστατευτικό τροχού	⑦ Τροχός χαμηλωμένου κέντρου	⑪ Σκανδάλη διακόπτης
② Βίδα	⑧ Εσωτερική φλάντζα	⑫ Οριακό σημάδι
③ Φωλιά εδράνου	⑨ Κλειδί ασφαλιστικού περικοχλίου	⑬ Καπάκι στηρίγματος ψήκτρας
④ Κλειδώμα άξονα	⑩ Μοχλός κλειδώματος	⑭ Καταβαθίδι
⑤ Πιάστε		
⑥ Ασφαλιστικό περικόχλιο		

ΤΕΧΝΙΚΑ ΧΑΡΑΚΤΗΡΙΣΤΙΚΑ

Μοντέλο	9015B	9016B
Διάμετρος τροχού χαμηλωμένου κέντρου	125 χιλ.	150 χιλ.
Σπείρωμα ατράκτου	M14	M14
Ταχύτητα χωρίς φορτίο (λεπτό ⁻¹)	10.000	9.000
Ολικό μήκος	381 χιλ.	381 χιλ.
Βάρος Καθαρό	2,4 Χγρ.	2,4 Χγρ.

- Λόγω του συνεχιζόμενου προγράμματος έρευνας και ανάπτυξης, οι παρούσες προδιαγραφές υπόκεινται σε αλλαγή χωρίς προειδοποίηση.
- Παρατήρηση: Τα τεχνικά χαρακτηριστικά μπορεί να διαφέρουν από χώρα σε χώρα.

Ρευματοδότηση

Το μηχάνημα πρέπει να συνδέεται μόνο σε παροχή ρεύματος της ίδιας τάσης με αυτή που αναφέρεται στην πινακίδα κατασκευαστού και μπορεί να λειτουργήσει μόνο με εναλλασσόμενο μονοφασικό ρεύμα. Τα μηχανήματα αυτά έχουν διπλή μόνωση σύμφωνα με τα Ευρωπαϊκά Πρότυπα και κατά συνέπεια, μπορούν να συνδεθούν σε ακροδέκτες χωρίς σύρμα γείωσης.

Υποδείξεις ασφάλειας

Για την προσωπική σας ασφάλεια, ανατρέξτε στις εσώκλειστες οδηγίες ασφάλειας.

ΕΠΙΠΡΟΣΘΕΤΟΙ ΚΑΝΟΝΕΣ ΑΣΦΑΛΕΙΑΣ ΓΙΑ ΤΟ ΜΗΧΑΝΗΜΑ

1. Πάντοτε να φοράτε προστατευτικά γυαλιά και προστατευτικά ακοής κατά τη διάρκεια της λειτουργίας.
2. Πάντοτε να είστε σίγουροι ότι το μηχάνημα είναι σβηστό και αποσυνδεδεμένο από την παροχή ρεύματος προτού να εκτελέσετε οποιαδήποτε εργασία στο μηχάνημα.
3. Κρατείστε τους φρουρούς στη θέση τους.
4. Χρησιμοποιείτε μόνο τροχούς με σωστό μέγεθος και τροχούς που έχουν μέγιστη ταχύτητα λειτουργίας τουλάχιστον τόσο υψηλή όσο και η υψηλότερη Ταχύτητα Χωρίς Φορτίο που είναι σημειωμένη στην πινακίδα προδιαγραφών του μηχανήματος. Όταν χρησιμοποιείτε τροχούς αποσυμπίεμένου κέντρου, σιγουρευτείτε να χρησιμοποιείτε μόνο τροχούς επανενισχυμένους με υαλοίνες.
5. Ελέγξτε τον τροχό προσεχτικά για ρωγμές, ζημιές ή παραμορφώσεις πριν από τη χρήση. Αντικαταστήστε ραγισμένες, κατεστραμένες ή παραμορφωμένες τροχούς αμέσως.
6. Μελετήστε τις οδηγίες του κατασκευαστή για σωστή τοποθέτηση και χρήση των τροχών. Χειριστείτε και αποθηκεύστε τους τροχούς με φροντίδα.
7. Μη χρησιμοποιείτε ξεχωριστούς πυκνωτές ή μετασχηματιστές για να προσαρμόσετε τροχούς με μεγάλη τρύπα.
8. Χρησιμοποιείτε φλάντζες κατάλληλες για το εργαλείο.
9. Μην καταστρέψετε την άτρακτο, την φλάντζα (ειδικά την επιφάνεια τοποθέτησης) ή το παξιμάδι κλειδώματος. Καταστροφή αυτών των κομματιών θα έχει ως αποτέλεσμα το σπάσιμο του τροχού.
10. Για εργαλεία στα οποία πρόκειται να τοποθετηθεί τροχός με τρύπα ίνας, σιγουρευτείτε ότι η ίνα στον τροχό είναι επαρκώς μακριά για να δεχτεί το μήκος της άτρακτου.
11. Προτού χρησιμοποιήσετε το μηχάνημα σε ένα κομμάτι εργασίας, βάλτε το μηχάνημα να λειτουργήσει για 30 δευτερόλεπτα περίπου στην μέγιστη ταχύτητα χωρίς φορτίο σε μια ασφαλή θέση. Σταματήστε αμέσως εάν υπάρχει εάν υπάρχει κάποια ταλάντωση ή αστάθεια που θα μπορούσε να ενδεικνύει κακή τοποθέτηση ή τροχό που δεν είναι καλά ισορροπημένος. Ελέγξτε το μηχάνημα για να προσδιορίσετε την αιτία.
12. Ελέγξτε ότι το μηχάνημα υποστηρίζεται σταθερά.
13. Κρατάτε το μηχάνημα σταθερά.
14. Κρατείστε τα χέρια σας μακριά από τα περιστρεφόμενα μέρη.
15. Σιγουρευτείτε ότι ο τροχός δεν είναι σε επαφή με το κομμάτι εργασίας προτού ανάψετε τον διακόπτη.
16. Χρησιμοποιείτε την καθορισμένη επιφάνεια του τροχού για τρόχισμα.
17. Μη χρησιμοποιείτε τροχούς κοπής για πλευρικό τρόχισμα.

18. Όταν λειαίνετε μεταλλικές επιφάνειες, προσέχετε τις σπίθες που πετάνονται. Κρατείτε το μηχάνημα κατά τέτοιο τρόπο ώστε οι σπίθες να πεταγονται μακριά από εσάς, από άλλα πρόσωπα ή από εύφλεκτα υλικά.
19. Προσέξτε ότι ο τροχός συνεχίζει να περιστρέφεται ακόμη και αφού το μηχάνημα έχει σβήσει.
20. Μην αγγίζετε το κομμάτι εργασίας αμέσως μετά τη λειτουργία. Ίσως είναι πολύ ζεστό και κάψει το δέρμα σας.
21. Τοποθετείτε το μηχάνημα έτσι ώστε το καλώδιο να βρίσκεται πίσω από το μηχάνημα κατά τη διάρκεια της λειτουργίας.
22. Εάν το μέρος εργασίας είναι πολύ ζεστό και υγρό, ή υπάρχει πολύ αγωγίμη σκόνη, χρησιμοποιήστε ένα θραύστη βραχυκυκλώματος (30 μΑ) για να είστε σίγουροι για ασφαλή λειτουργία.
23. Μη χρησιμοποιείτε το μηχάνημα σε κανένα υλικό που περιέχει άβεστο.
24. Μη χρησιμοποιείτε νερό ή λιπαντικό τρόχισης.

ΦΥΛΑΞΕΤΕ ΑΥΤΕΣ ΤΙΣ ΟΔΗΓΙΕΣ.

ΟΔΗΓΙΕΣ ΧΡΗΣΗΣ

Τοποθέτηση για το προστατευτικό τροχού (Εικ. 1)

Συναρμολογήστε το προστατευτικό τροχού με το γλώσσάκι της προστατευτικής ζώνης του τροχού ευθυγραμμισμένο με την εγκοπή στη φωλιά του εδράνου. Μετά περιστρέψτε το προστατευτικό τροχού 180° μοίρες αριστερόστροφα. Βεβαιωθείτε ότι σφίξατε τη βίδα με ασφάλεια.

Τοποθέτηση πλάγιας λαβής (βοηθητική λαβή) (Εικ. 2)

Βιδώστε σφικτά την πλάγια λαβή στο μηχάνημα. Η πλάγια λαβή μπορεί να τοποθετηθεί στη βολικότερη από τις δύο πλευρές του μηχανήματος.

Κλειδωμα άξονα (Εικ. 3)

Πατήστε το κλειδωμα άξονα για να εμποδίσετε την περιστροφή του αξονίσκου όταν τοποθετείτε ή αφαιρείτε εξαρτήματα.

ΠΡΟΣΟΧΗ:

Μην ενεργοποιήσετε (πιέσετε) το κλειδωμα άξονα ενώ ο αξονίσκος βρίσκεται σε κίνηση. Το μηχάνημα μπορεί να υποστεί ζημιά.

Τοποθέτηση ή αφαίρεση του τροχού χαμηλωμένου κέντρου (Εικ. 4 και 5)

Σημαντικό:

Πάντοτε σιγουρεύεστε ότι το μηχάνημα είναι σβηστό και βγαλμένο από τo ρεύμα πριν τοποθετήσετε ή αφαιρέσετε τον τροχό.

Βάλτε την εσωτερική φλάντζα επάνω στο αξόνιο. Εφαρμόστε τον τροχό επάνω από την εσωτερική φλάντζα και βιδώστε το ασφαλιστικό περικόχλιο επάνω στο αξόνιο.

Για να σφίξετε το ασφαλιστικό περικόχλιο, σπρώχτε σταθερά τον ασφαλιστήρα άξονα έτσι ώστε το αξόνιο να μην μπορεί να περιστραφεί, μετά χρησιμοποιήστε το κλειδί του ασφαλιστικού περικοχλίου και σφίξτε γερά δεξιόστροφα. Για την αφαίρεση του τροχού, ακολουθείστε την αντίστροφη πορεία.

Λειτουργία διακόπτη (Εικ. 6)

ΠΡΟΣΟΧΗ:

Πριν συνδέσετε το μηχάνημα στο ρεύμα, πάντοτε ελέγχετε να δείτε ότι η σκανδάλη διακόπτης ενεργοποιεί κανονικά και επιστρέφει στη θέση "OFF" όταν ελευθερώνεται.

Για Η.Β., Αυστραλία, Νέα Ζηλανδία, Γαλλία, Reunion και Αλγερία

Για να εμποδίσετε η σκανδάλη από τυχαία ενεργοποίηση, ένας μοχλός κλειδώματος έχει προβλεφθεί. Για να ξεκινήσει το μηχάνημα, σπρώχτε μέσα το μοχλό κλειδώματος και μετά τραβήχτε τη σκανδάλη. Αφήστε τη σκανδάλη για να σταματήσει.

Για Γερμανία, Αυστρία, Ιταλία, Ολλανδία, Βέλγιο, Ισπανία, Πορτογαλία, Δανία, Σουηδία, Νορβηγία, Φινλανδία, Ελλάδα και Νότιο Αφρική

Για να εμποδιστεί η σκανδάλη από τυχαία ενεργοποίηση, ένας μοχλός κλειδώματος έχει προβλεφθεί. Για να ξεκινήσει το μηχάνημα, σπρώχτε μέσα το μοχλό κλειδώματος και μετά τραβήχτε τη σκανδάλη. Αφήστε τη σκανδάλη για να σταματήσει. Για συνεχή λειτουργία, σπρώχτε το μοχλό κλειδώματος μέσα, τραβήχτε τη σκανδάλη και μετά σπρώχτε το μοχλό κλειδώματος περισσότερο μέσα. Για να σταματήσει το μηχάνημα από την κλειδωμένη θέση, τραβήχτε τη σκανδάλη πλήρως και μετά αφήστε τη.

Για άλλες χώρες εκτός των ανωτέρω

Για να ξεκινήσει το μηχάνημα, απλώς τραβήχτε τη σκανδάλη. Αφήστε τη σκανδάλη για να σταματήσει. Για συνεχή λειτουργία, τραβήχτε τη σκανδάλη και μετά σπρώχτε το μοχλό κλειδώματος. Για να σταματήσει το μηχάνημα από την κλειδωμένη θέση, τραβήχτε τη σκανδάλη πλήρως και μετά αφήστε τη.

Λειτουργία (Εικ. 7)

Κρατάτε το μηχάνημα σταθερά. Ανάψτε το μηχάνημα και εφαρμόστε τον τροχό ή το δίσκο στο κατεργαζόμενο κομμάτι. Γενικά κρατάτε την άκρη του τροχού ή του δίσκου σε μία γωνία 15° - 30° μοιρών με την επιφάνεια του κατεργαζόμενου κομματιού. Κατά την περίοδο προσαρμογής ενός νέου τροχού, μη λειτουργείτε το λειαντήρα κατά τη διεύθυνση Β γιατί διαφορετικά θα κόψει μέσα στο κατεργαζόμενο κομμάτι. Αφού η άκρη του τροχού έχει στρογγυλευθεί από τη χρήση, ο τροχός μπορεί να χρησιμοποιηθεί και στις δύο διευθύνσεις Α και Β.

ΠΡΟΕΙΔΟΠΟΙΗΣΗ:

- Σε καμία περίπτωση δεν είναι απαραίτητο να ζορίζετε το μηχάνημα. Το βάρος του μηχανήματος εξασκεί επαρκή πίεση. Ζόρισμα και υπερβολική πίεση μπορεί να προκαλέσει επικίνδυνη ζημιά στον τροχό.
- Συνεχής χρήση ενός φθαρμένου τροχού μπορεί να έχει σαν αποτέλεσμα την έκρηξη του τροχού και σοβαρό προσωπικό τραυματισμό. Τροχοί χαμηλωμένου κέντρου δεν πρέπει να χρησιμοποιούνται όταν η διάμετρος τους έχει πλησιάσει τα 90 χιλ. για το 9015B ή τα 100 χιλ. για το 9016B. Η χρήση των τροχών μετά το σημείο αυτό είναι ανασφαλής και πρέπει να αποσύρονται από τη λειτουργική χρήση και να καθίστανται άχρηστοι με σκόπιμη καταστροφή.

ΣΥΝΤΗΡΗΣΗ

ΠΡΟΣΟΧΗ:

Πριν την εκτέλεση εργασιών με τη μηχανή σβήνομε πάντα τη μηχανή και βγάζομε τη πρίζα.

Αντικατάσταση καρβουνάκια (Εικ. 8 και 9)

Οι ψήκτρες κάρβουνου πρέπει να αντικαθίστανται, όταν έχουν φθαρεί μέχρι το σημείο μαρκαρίσματος. Οι δύο ταυτόσημες ψήκτρες κάρβουνου πρέπει να αντικαθίστανται ταυτόχρονα.

Για τη διασφάλιση της σιγουριάς και αξιοπιστίας των προϊόντων μας πρέπει οι επισκευές, εργασίες συντήρησης ή ρυθμίσεις να εκτελούνται από εξουσιοδοτημένα εργαστήρια σέρβις πελατών Μάκιτα.

GB ACCESSORIES

CAUTION:

These accessories or attachments are recommended for use with your Makita tool specified in this manual. The use of any other accessories or attachments might present a risk of injury to persons. The accessories or attachments should be used only in the proper and intended manner.

F ACCESSOIRES

ATTENTION :

Ces accessoires ou ces fixations sont recommandés pour l'utilisation de l'outil Makita spécifié dans ce manuel. L'utilisation d'autres accessoires ou fixations peut présenter un risque de blessures. Les accessoires ou les fixations ne devront être utilisés que dans le but et de la manière prévus.

D ZUBEHÖR

VORSICHT:

Das mitgelieferte Zubehör ist speziell für den Gebrauch mit dem in dieser Betriebsanleitung angegebenen Makita-Elektrowerkzeug vorgesehen. Bei Verwendung von Fremdzubehör in Verbindung mit dieser Maschine besteht Verletzungsgefahr.

I ACCESSORI

ATTENZIONE:

Gli accessori o raccordi seguenti sono raccomandati per l'uso con l'utensile Makita specificato in questo manuale. L'uso di qualsiasi altro accessorio o raccordo potrebbe causare pericoli di ferite alle persone. Gli accessori o raccordi devono essere usati soltanto nel modo corretto e specificato.

NL ACCESSOIRES

LET OP:

Deze accessoires of hulpstukken zijn aanbevolen voor gebruik met het Makita gereedschap dat in deze gebruiksaanwijzing is beschreven. Het gebruik van andere accessoires of hulpstukken kan gevaar voor persoonlijke verwondingen opleveren. De accessoires of hulpstukken dienen alleen op de juiste en voorgeschreven manier te worden gebruikt.

E ACCESORIOS

PRECAUCIÓN:

Estos accesorios o acoplamientos están recomendados para usar con la herramienta Makita especificada en este manual. Con el uso de cualquier otro accesorio o acoplamiento se podría correr el riesgo de producir heridas a personas. Los accesorios o acoplamientos deberán usarse solamente de la manera apropiada y para la que ha sido designados.

P ACESSÓRIOS

PRECAUÇÃO:

Estes acessórios ou acoplamentos são os recomendados para utilização na ferramenta Makita especificada neste manual. A utilização de quaisquer outros acessórios ou acoplamentos poderá ser perigosa para o operador. Os acessórios ou acoplamentos deverão ser utilizados de maneira adequada e apenas para os fins a que se destinam.

DK TILBEHØR

ADVARSEL:

Dette udstyr og tilbehør bør anvendes sammen med Deres Makita maskine, sådan som det er beskrevet i denne vejledning. Anvendelse af andet udstyr eller tilbehør kan medføre personskaade. Tilbehøret bør kun anvendes til det, det er beregnet til.

S TILLBEHÖR

FÖRSIKTIGHET:

Dessa tillbehör eller tillsatser rekommenderas endast för användning tillsammans med din Makita maskin som specificeras i denna bruksanvisning. Användning av andra tillbehör eller tillsatser kan medföra risk för personskador. Tillbehören och tillsatserna får endast användas på lämpligt och där för avsett sätt.

N TILBEHØR

NB!

Dette tilbehøret eller utstyret anbefales til å brukes sammen med din Makita maskin som er spesifisert i denne bruksanvisningen. Bruk av annet tilbehør eller utstyr kan medføre en risiko for personskader. Tilbehør og utstyr må bare brukes som spesifisert og bare til det det er beregnet til.

SF LISÄVARUSTEET

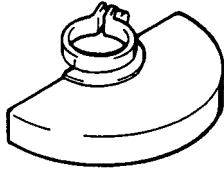



VARO:

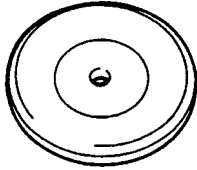
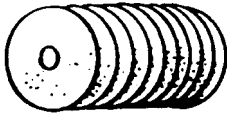


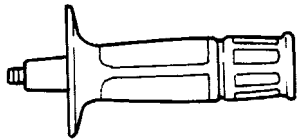
Tässä käyttöohjeessa mainitun Makita-koneen kanssa suositellaan seuraavien lisälaitteiden ja -varusteiden käyttöä. Minkä tahansa muun lisälaitteen tai -varusteen käyttäminen saattaa aiheuttaa loukkaantumisvaaran. Lisälaitteita ja -varusteita tulee käyttää ainoastaan niille sopivalla tavalla.

GR ΕΞΑΡΤΗΜΑΤΑ

ΠΡΟΣΟΧΗ:

Αυτά τα εξαρτήματα ή προσαρτήματα συνιστώνται για χρήση με το μηχάνημα της Makita που περιγράφεται στο εγχειρίδιο αυτό. Η χρήση άλλων εξαρτημάτων ή προσαρτημάτων μπορεί να είναι επικίνδυνη για τραυματισμό ατόμων. Τα εξαρτήματα ή προσαρτήματα πρέπει να χρησιμοποιούνται μόνο με το σωστό και προτιθέμενο τρόπο.

<ul style="list-style-type: none"> • Wheel guard • Carter de protection • Schutzhaube • Protezione mola • Beschermkap • Protector de disco • Protector do disco • Slibeskiveafskærmning • Rondellskydd • Skivevern • Laikan suojus • Προστατευτικό τροχού 	
<ul style="list-style-type: none"> • Depressed center wheel • Meule à centre concave • Schleifscheibe • Mola con centro depresso • Afbraamschijf • Disco de centro deprimido • Disco de centro deprimido • Forkrøppet slibeskive • Sliprondell med försänkt nav • Skive med senket nav • Keskeltä ohennettu laikka • Τροχός χαμηλωμένου κέντρου 	
<ul style="list-style-type: none"> • Inner flange 42 (For depressed center wheel) • Flasque intérieure 42 (meule à centre concave) • Innenflansch 42 (Schleifscheibe) • Flangia interna 42 (mola con centro depresso) • Binnenflens 42 (afbraamschijf) • Collarin interior 42 (disco de centro deprimido) • Flange interior 42 (disco de centro deprimido) • Indvendig flange 42 (forkrøppet slibeskive) • Inre fläns 42 (sliprondell med försänkt nav) • Innerflens 42 (skive med senket nav) • Sisälaippa 42 (keskeltä ohennettu laikka) • Εσωτερική φλάντζα 42 (τροχός χαμηλωμένου κέντρου) 	
<ul style="list-style-type: none"> • Lock nut 45 (For depressed center wheel) • Ecrou de blocage 45 (meule à centre concave) • Sicherungsmutter 45 (Schleifscheibe) • Controdado 45 (mola con centro depresso) • Borgmoer 45 (afbraamschijf) • Tuerca de fijación de 45 (disco de centro deprimido) • Porca de bloqueio 45 (disco de centro deprimido) • Flangemøtrik 45 (forkrøppet slibeskive) • Låsmutter 45 (sliprondell med försänkt nav) • Låsemutter 45 (skive med senket nav) • Lukkomutteri 45 (keskeltä ohennettu laikka) • Ασφαλιστικό περικόχλιο 45 (τροχός χαμηλωμένου κέντρου) 	

<ul style="list-style-type: none"> • Rubber pad • Plateau caoutchouc • Elastischer Schleifteller • Platorello di gomma • Rubberen steunschijf • Almohadilla de goma • Disco de borracha • Gummibagskive • Gummiplatta • Gummipute • Kumilevy • Ελαστικό υπόθεμα 	
<ul style="list-style-type: none"> • Abrasive disc • Disque abrasif • Fiberscheibe • Disco abrasivo • Schuurschijf • Disco abrasivo • Disco abrasivo • Slibeskive • Sliprondell • Slipeskive • Hiomalaikka • Λειαντικός δίσκος 	
<ul style="list-style-type: none"> • Lock nut 48 (For abrasive disc) • Ecrou de blocage 48 (disque abrasif) • Sicherungsmutter 48 (Fiberscheibe) • Controdado 48 (disco abrasivo) • Borgmoer 48 (schuurschijf) • Tuerca de fijación de 48 (disco abrasivo) • Porca de bloqueio 48 (disco abrasivo) • Flangemøtrik 48 (slibeskive) • Låsmutter 48 (sliprondell) • Låsemutter 48 (slipeskive) • Lukkomutteri 48 (hiomalaikka) • Ασφαλιστικό περικόχλιο 48 (λειαντικός δίσκος) 	
<ul style="list-style-type: none"> • Lock nut wrench • Clé à ergots • Stirnlochschlüssel • Chiave per controdadi • Borgmoersleutel • Llave para la tuerca de fijación • Chave de porcas • Nøgle til flangemøtrik • Tappnyckel till låsmuttern • Skrunøkkel til låsemutter • Lukkomutteriavain • Κλειδί ασφαλιστικού περικοχλίου 	
<ul style="list-style-type: none"> • Grip • Poignée • Bügelgriff • Impugnatura • Handvat • Empuñadura • Punho • Håndtag • Bygelhandtag • Grep • Kädensija • Λαβή 	

ENGLISH

EC-DECLARATION OF CONFORMITY

The undersigned, Yasuhiko Kanzaki, authorized by Makita Corporation, 3-11-8 Sumiyoshi-Cho, Anjo, Aichi 446-8502 Japan declares that this product

(Serial No. : series production)

manufactured by Makita Corporation in Japan is in compliance with the following standards or standardized documents,

HD400, EN50144, EN55014, EN61000

in accordance with Council Directives, 73/23/EEC, 89/336/EEC and 98/37/EC.

FRANÇAISE

DÉCLARATION DE CONFORMITÉ CE

Je soussigné, Yasuhiko Kanzaki, mandaté par Makita Corporation, 3-11-8 Sumiyoshi-Cho, Anjo, Aichi 446-8502 Japan, déclare que ce produit

(No. de série: production en série)

fabriqué par Makita Corporation au Japon, est conformes aux normes ou aux documents normalisés suivants,

HD400, EN50144, EN55014, EN61000

conformément aux Directives du Conseil, 73/23/CEE, 89/336/CEE et 98/37/EG.

DEUTSCH

CE-KONFORMITÄTSERKLÄRUNG

Hiermit erklärt der Unterzeichnete, Yasuhiko Kanzaki, Bevollmächtigter von Makita Corporation, 3-11-8 Sumiyoshi-Cho, Anjo, Aichi 446-8502 Japan, daß dieses von der Firma Makita Corporation in Japan hergestellte Produkt

(Serien-Nr.: Serienproduktion)

gemäß den Ratsdirektiven 73/23/EWG, 89/336/EWG und 98/37/EG mit den folgenden Normen bzw. Normendokumenten übereinstimmen:

HD400, EN50144, EN55014, EN61000.

ITALIANO

DICHIARAZIONE DI CONFORMITÀ CON LE NORME DELLA COMUNITÀ EUROPEA

Il sottoscritto Yasuhiko Kanzaki, con l'autorizzazione della Makita Corporation, 3-11-8 Sumiyoshi-Cho, Anjo, Aichi 446-8502 Japan, dichiara che questo prodotto

(Numero di serie: Produzione in serie)

fabbricato dalla Makita Corporation in Giappone è conforme alle direttive europee riportate di seguito:

HD400, EN50144, EN55014, EN61000

secondo le direttive del Consiglio 73/23/CEE, 89/336/CEE e 98/37/CE.

NEDERLANDS

EG-VERKLARING VAN CONFORMITEIT

De ondergetekende, Yasuhiko Kanzaki, gevolmachtigd door Makita Corporation, 3-11-8 Sumiyoshi-Cho, Anjo, Aichi 446-8502 Japan verklaart dat dit produkt

(Serienr. : serieproductie)

vervaardigd door Makita Corporation in Japan voldoet aan de volgende normen of genormaliseerde documenten,

HD400, EN50144, EN55014, EN61000

in overeenstemming met de richtlijnen van de Raad 73/23/EEC, 89/336/EEC en 98/37/EC.

ESPAÑOL

DECLARACIÓN DE CONFORMIDAD DE LA CE

El abajo firmante, Yasuhiko Kanzaki, autorizado por Makita Corporation, 3-11-8 Sumiyoshi-Cho, Anjo, Aichi 446-8502 Japan, declara que este producto

(Número de serie: producción en serie)

fabricado por Makita Corporation en Japón cumple las siguientes normas o documentos normalizados,

HD400, EN50144, EN55014, EN61000

de acuerdo con las directivas comunitarias, 73/23/EEC, 89/336/EEC y 98/37/CE.

Yasuhiko Kanzaki CE 97



Director	Amministratore
Directeur	Directeur
Direktor	Director

MAKITA INTERNATIONAL EUROPE LTD.

Michigan Drive, Tongwell, Milton Keynes,
Bucks MK15 8JD, ENGLAND

PORTUGUÊS

DECLARAÇÃO DE CONFORMIDADE DA CE

O abaixo assinado, Yasuhiko Kanzaki, autorizado pela Makita Corporation, 3-11-8 Sumiyoshi-Cho, Anjo, Aichi 446-8502 Japan, declara que este produto

(N. de série: produção em série)

fabricado pela Makita Corporation no Japão obedece às seguintes normas ou documentos normalizados,

HD400, EN50144, EN55014, EN61000

de acordo com as diretivas 73/23/CEE, 89/336/CEE e 98/37/CE do Conselho.

DANSK

EU-DEKLARATION OM KONFORMITET

Undertegnede, Yasuhiko Kanzaki, med fuldmagt fra Makita Corporation, 3-11-8 Sumiyoshi-Cho, Anjo, Aichi 446-8502 Japan, erklærer hermed, at dette produkt

(Løbenummer: serieproduktion)

fremstillet af Makita Corporation i Japan, er i overensstemmelse med de følgende standarder eller normsættende dokumenter,

HD400, EN50144, EN55014, EN61000

i overensstemmelse med Rådets Direktiver 73/23/EEC, 89/336/EEC og 98/37/EC.

SVENSKA

EG-DEKLARATION OM ÖVERENSSTÄMMELSE

Undertecknad, Yasuhiko Kanzaki, auktoriserad av Makita Corporation, 3-11-8 Sumiyoshi-Cho, Anjo, Aichi 446-8502 Japan deklarerar att denna produkt

(serienummer: serieproduktion)

tillverkad av Makita Corporation i Japan, uppfyller kraven i följande standard eller standardiserade dokument,

HD400, EN50144, EN55014, EN61000

i enlighet med EG-direktiven 73/23/EEC, 89/336/EEC och 98/37/EC.

NORSK

EU's SAMSVARS-ERKLÆRING

Undertegnede, Yasuhiko Kanzaki, med fullmakt fra Makita Corporation, 3-11-8 Sumiyoshi-Cho, Anjo, Aichi 446-8502 Japan bekrefter herved at dette produktet

(Serienr. : serieproduksjon)

fabrikert av Makita Corporation, Japan, er i overensstemmelse med følgende standarder eller standardiserte dokumenter:

HD400, EN50144, EN55014, EN61000,

i samsvar med Råds-direktivene, 73/23/EEC, 89/336/EEC og 98/37/EC.

SUOMI

VAKUUTUS EC-VASTAAVUDESTA

Makita Corporation, 3-11-8 Sumiyoshi-Cho, Anjo, Aichi 446-8502 Japan valtuuttamana allekirjoittanut, Yasuhiko Kanzaki, vakuuttaa että tämä tämä tuote

(Sarja nro : sarjan tuotantoa)

valmistanut Makita Corporation Japanissa vastaa seuraavia standardeja tai stardardoituja asiakirjoja

HD400, EN50144, EN55014, EN61000

neuvoston direktiivien 73/23/EEC, 89/336/EEC ja 98/37/EC mukaisesti.

ΕΛΛΗΝΙΚΑ

ΔΗΛΩΣΗ ΣΥΜΜΟΡΦΩΣΗΣ ΕΚ

Ο υπογράφων, Yasuhiko Kanzaki, εξουσιοδοτημένος από την εταιρεία Makita Corporation, 3-11-8 Sumiyoshi-Cho, Anjo, Aichi 446-8502 Japan, δηλώνει ότι αυτό το προϊόν

(Αύξων Αρ.: παραγωγή σειράς)

κατασκευασμένο από την Εταιρεία Makita στην Ιαπωνία, βρίσκεται σε συμφωνία με τα ακόλουθα πρότυπα ή τυποποιημένα έγγραφα,

HD400, EN50144, EN55014, EN61000

σύμφωνα με τις Οδηγίες του Συμβουλίου, 73/23/EEC, 89/336/EEC και 98/37/KE.

Yasuhiko Kanzaki CE 97

Director	Direktor
Direktør	Johtaja
Direktör	Διευθυντής

MAKITA INTERNATIONAL EUROPE LTD.

Michigan Drive, Tongwell, Milton Keynes,
Bucks MK15 8JD, ENGLAND

ENGLISH

Noise And Vibration Of Model 9015B/9016B

The typical A-weighted noise levels are
sound pressure level: 87 dB (A)
sound power level: 100 dB (A)
– Wear ear protection. –

The typical weighted root mean square acceleration value is 4 m/s².

FRANÇAISE

Bruit et vibrations du modèle 9015B/9016B

Les niveaux de bruit pondérés A types sont:
niveau de pression sonore: 87 dB (A)
niveau de puissance du son: 100 dB (A)
– Porter des protecteurs anti-bruit. –

L'accélération pondérée est de 4 m/s².

DEUTSCH

Geräusch- und Vibrationsentwicklung des Modells 9015B/9016B

Die typischen A-bewerteten Geräuschpegel betragen:

Schalldruckpegel: 87 dB (A)
Schalleistungspegel: 100 dB (A)
– Gehörschutz tragen. –

Der gewichtete Effektivwert der Beschleunigung beträgt 4 m/s².

ITALIANO

Rumore e vibrazione del modello 9015B/9016B

I livelli del rumore pesati secondo la curva A sono:

Livello pressione sonora: 87 dB (A)
Livello potenza sonora: 100 dB (A)
– Indossare i paraorecchi. –

Il valore quadratico medio di accelerazione è di 4 m/s².

NEDERLANDS

Geluidsniveau en trilling van het model 9015B/9016B

De typische A-gewogen geluidsniveau's zijn
geluidsdruk-niveau: 87 dB (A)
geluidsenergie-niveau: 100 dB (A)
– Draag oorbeschermers. –

De typische gewogen effectieve versnellingswaarde is 4 m/s².

ESPAÑOL

Ruido y vibración del modelo 9015B/9016B

Los niveles típicos de ruido ponderados A son
presión sonora: 87 dB (A)
nivel de potencia sonora: 100 dB (A)
– Póngase protectores en los oídos. –

El valor ponderado de la aceleración es de 4 m/s².

PORTUGUÊS

Ruído e Vibração do Modelo 9015B/9016B

Os níveis normais de ruído A são
nível de pressão de som: 87 dB (A)
nível do som: 100 dB (A)
– Utilize protetores para os ouvidos –
O valor médio da aceleração é 4 m/s².

DANSK

Lyd og vibration fra model 9015B/9016B

De typiske A-vægtede lyd-niveauer er
lydtryksniveau: 87 dB (A)
lydeffektniveau: 100 dB (A)
– Bær høreværn. –

Den vægtede effektive accelerationsværdi er 4 m/s².

SVENSKA

Buller och vibration hos modell 9015B/9016B

De typiska A-vägda bullernivåerna är
ljudtrycksnivå: 87 dB (A)
lydeffektnivå: 100 dB (A)
– Använd hörselskydd –

Det typiskt vägda effektivvärdet för acceleration är 4 m/s².

NORSK

Støy og vibrasjon fra modell 9015B/9016B

De vanlige A-belastede støynivå er
lydtrykknivå: 87 dB (A)
lydstyrkenivå: 100 dB (A)
– Benytt hørselvern. –

Den vanlig belastede effektiv-verdi for akselerasjon er 4 m/s².

SUOMI

Mallin 9015B/9016B melutaso ja värinä

Tyypilliset A-painotetut melutasot ovat
äänenpainetaso: 87 dB (A)
äänen tehotaso: 100 dB (A)
– Käytä kuulosuojaimia. –
Tyypillinen kiihtyvyyden painotettu tehollisarvo on 4 m/s².

ΕΛΛΗΝΙΚΑ

Θόρυβος και κραδασμός του μοντέλου 9015B/9016B

Οι τυπικές Α-μετρούμενες εντάσεις ήχου είναι
πίεση ήχου: 87 dB (A)
δύναμη του ήχου: 100 dB (A)
– Φοράτε ωτοασπίδες. –

Η τυπική αξία της μετρούμενης ρίζας του μέσου τετραγώνου της επιτάχυνσης είναι 4 m/s².

Makita Corporation

Anjo, Aichi, Japan

Made in Japan

884140C997