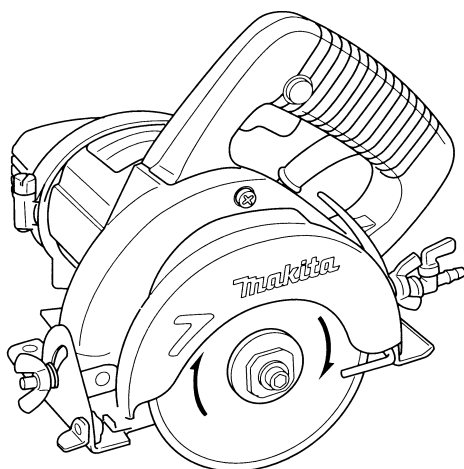
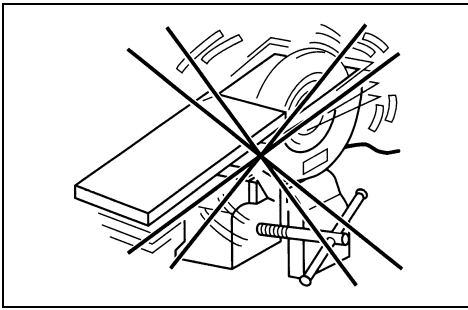


Makita®

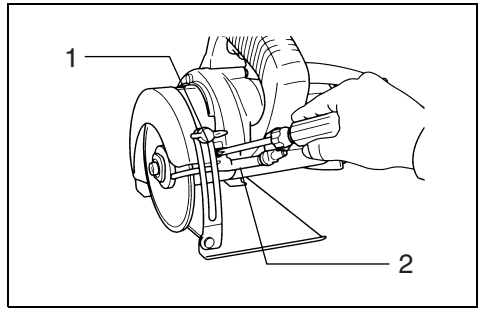
GB	Cutter	Instruction Manual
F	Scie diamant	Manuel d'instructions
D	Diamantschneider	Betriebsanleitung
I	Troncatrice	Istruzioni per l'uso
NL	Diamantdoorslijper	Gebruiksaanwijzing
E	Cortador	Manual de instrucciones
P	Cortadora	Manual de instruções
DK	Diamantvådeskærer	Brugsanvisning
S	Kapmaskin	Bruksanvisning
N	Fres	Bruksanvisning
SF	Pyörösaha	Käyttöohje
GR	Κόφτης υγρής κοπής	Οδηγίες χρήσεως

125 mm 4101RH

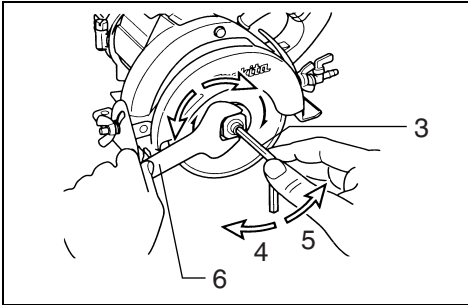




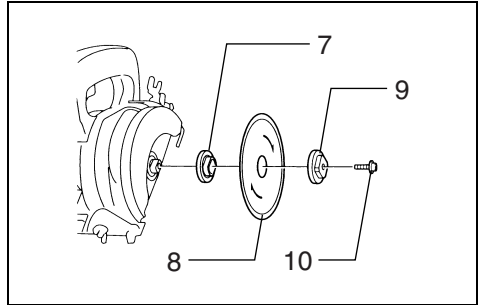
1



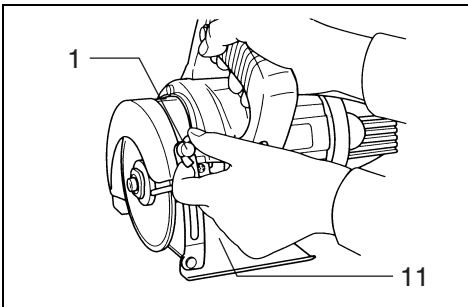
2



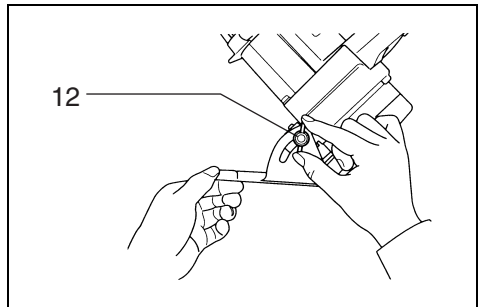
3



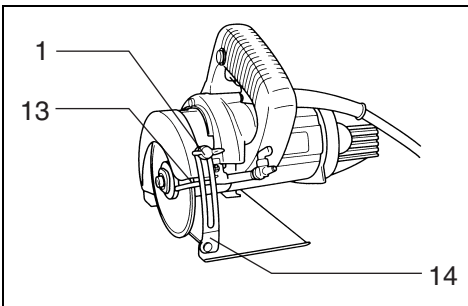
4



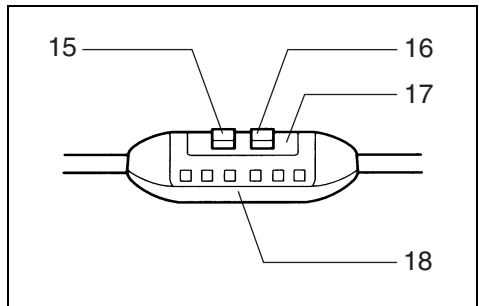
5



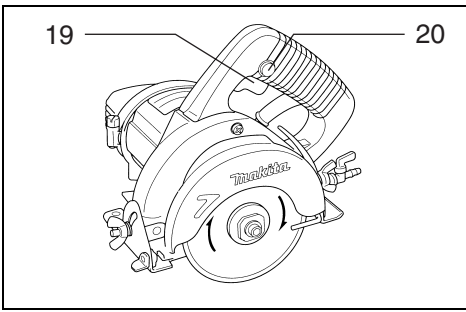
6



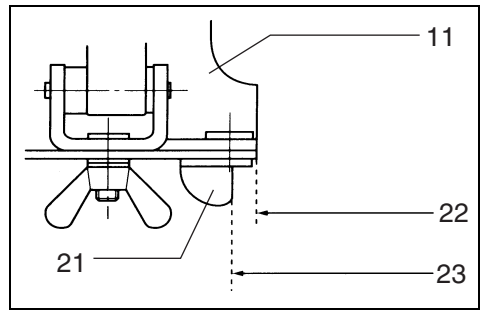
7



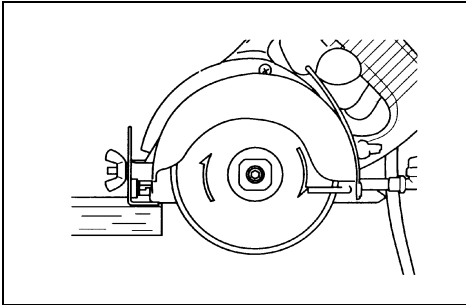
8



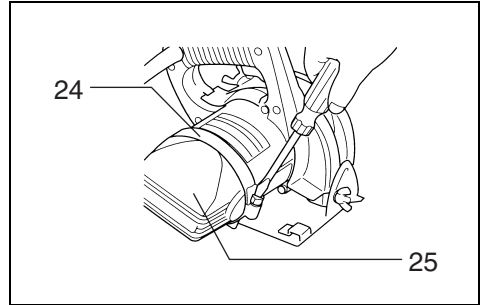
9



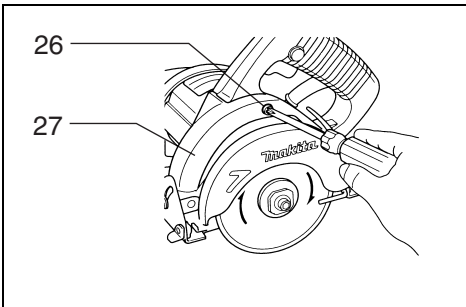
10



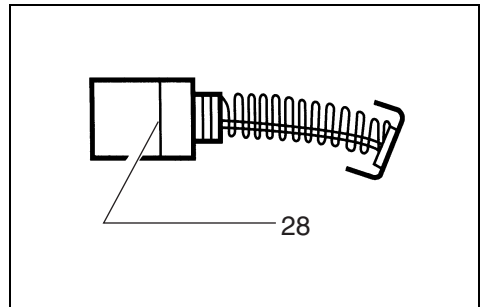
11



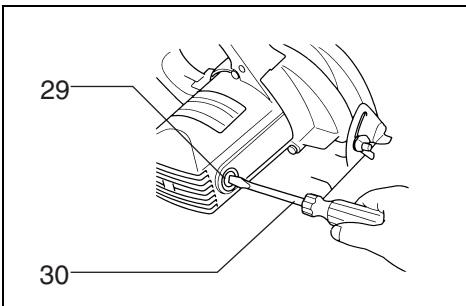
12



13



14



15

Symbols

The followings show the symbols used for the tool. Be sure that you understand their meaning before use.

Symboles

Nous donnons ci-dessous les symboles utilisés pour l'outil. Assurez-vous que vous en avez bien compris la signification avant d'utiliser l'outil.

Symbolle

Die folgenden Symbole werden für die Maschine verwendet. Machen Sie sich vor der Benutzung unbedingt mit ihrer Bedeutung vertraut.

Simboli

Per questo utensile vengono usati i simboli seguenti. Bisogna capire il loro significato prima di usare l'utensile.

Symbolen

Voor dit gereedschap worden de volgende symbolen gebruikt. Zorg ervoor dat u de betekenis van deze symbolen begrijpt alvorens het gereedschap te gebruiken.

Símbolos

A continuación se muestran los símbolos utilizados con esta herramienta. Asegúrese de que entienda su significado antes de usarla.

Símbolos

O seguinte mostra os símbolos utilizados para a ferramenta. Certifique-se de que compreende o seu significado antes da utilização.

Symboler

Nedenstående symboler er anvendt i forbindelse med denne maskine. Vær sikker på, at De har forstået symbolernes betydning, før maskinen anvendes.

Symboler

Det följande visar de symboler som används för den här maskinen. Se noga till att du förstår deras innebörd innan maskinen används.

Symbolene

Følgende viser de symbolene som brukes for maskinen. Det er viktig å forstå betydningen av disse før maskinen tas i bruk.

Symbolit

Alla on esitetty koneessa käytetyt symbolit. Opettele näiden merkitys, ennen kuin käytät konetta.

Σύμβολα

Τα ακόλουθα δείχνουν τα σύμβολα που χρησιμοποιούνται για το μηχάνημα. Βεβαιωθείτε ότι καταλαβαίνετε τη σημασία τους πριν από τη χρήση.



- | | |
|------------------------------------------------------------|-------------------------------------------------------|
| <input type="checkbox"/> Read instruction manual. | <input type="checkbox"/> Leia o manual de instruções. |
| <input type="checkbox"/> Lire le mode d'emploi. | <input type="checkbox"/> Læs brugsanvisningen. |
| <input type="checkbox"/> Bitte Betriebsanleitung lesen. | <input type="checkbox"/> Läs bruksanvisningen. |
| <input type="checkbox"/> Leggete il manuale di istruzioni. | <input type="checkbox"/> Les bruksanvisningen. |
| <input type="checkbox"/> Lees de gebruiksaanwijzing. | <input type="checkbox"/> Katso käyttöohjeita. |
| <input type="checkbox"/> Lea el manual de instrucciones. | <input type="checkbox"/> Διαβάστε τις οδηγίες χρήσης. |



- The tool should be used on horizontal surfaces.
- L'outil devr   tre utilis  sur des surfaces horizontales.
- Maschine nur auf horizontalen Fl chen verwenden.
- Questo utensile deve essere usato su superfici orizzontali.
- Gebruik het gereedschap uitsluitend op horizontale oppervlakken.
- La herramienta deber  utilizarse en superficies horizontales.
- Esta m quina deve ser utilizada em superf cies horizontais.
- Maskinen skal anvendes p  vandrette overflader.
- Maskinen b r anv ndas p  horisontella ytor.
- Maskinen er beregnet til bruk p  horisontale flater.
- Konetta tulee k ytt   vaaksasuorilla pinnoilla.
- Το μηχάνημα θα π ρπει να χρησιμοποιε τε σε οριζ ντα θ ση.



- Do not use the tool upside down.
- Ne pas utiliser l'outil la tête en bas.
- Maschine nicht verkehrt herum verwenden.
- Non usare l'utensile capovolto.
- Gebruik het gereedschap niet ondersteboven.
- No utilice la herramienta boca abajo.
- Não use a máquina virada ao contrário.
- Anvend ikke maskine i omvendt stilling.
- Använd inte maskinen upp och ner.
- Maskinen må ikke brukes oppned.
- Älä käytä konetta ylösalaisin.
- Μην χρησιμοποιείτε το μηχάνημα αναποδογυρισμένο.



- The tool should be used with the PRCD (Portable Residual Current Device).
- L'outil devra être utilisé avec le dispositif de courant résiduel portatif (PRCD).
- Maschine muß mit tragbarer Fehlerstrom-Schutzeinrichtung (PRCD) verwendet werden.
- L'utensile deve essere usato con il PRCD (dispositivo portatile di corrente residua).
- Het gereedschap dient samen met het PRCD (draagbaar reststroomapparaat).
- La herramienta deberÛ utilizarse con el PRCD (Dispositivo de corriente residual portÛtil).
- A máquina deve ser usada com o PRCD (Dispositivo portÛtil de corrente residual).
- Denne maskine skal anvendes sammen med det transportable jordfejlsrelæ (PRCD).
- Maskinen bör användas med överslagssäkringsenheten PRCD (Portable Residual Current Device).
- Maskinen må brukes med PRCD (Bærbær reststrømanordning).
- Konetta tulee käyttää kannettavan jäännösvirtalaitteen (PRCD) kanssa.
- Το μηχάνημα θα πρέπει να χρησιμοποιείτε με το PRCD (Φορητή συσκευή διακόπτη προστασίας από ρεύματα βραχυκυκλώσεως).



- Do not use the abrasive cut-off wheel.
- Ne pas utiliser le disque à tronçonner abrasif.
- Keine Trennscheibe verwenden.
- Non usare dischi abrasivi.
- Gebruik de doorslijpschijf niet.
- No utilice discos abrasivos para cortar.
- Não utilize disco abrasivo de corte.
- Anvend ikke slibeskæreskive.
- Använd inte slipskivor.
- Bruk ikke slipeskiven.
- Älä käytä katkaisuhiomalaikkaa.
- Μην χρησιμοποιείτε τον αποξεστικό τροχό αποκοπής.



- After use, brush off accumulation of dust on the base.
- Après l'utilisation, nettoyer la poussière accumulée sur le socle.
- Nach Gebrauch auf der Grundplatte angesammelten Staub abbürsten.
- Dopo l'uso, togliere via la polvere accumulata sulla base.
- Na het gebruik dient u opeengehoopt stof van de gereedschapsvoet af te borstelen.
- DespuÛs de utilizarla, cepille el polvo acumulado en la base.
- Depois de utilização, limpe a acumulação de pÛ da base.
- Afbørst støv, der måtte have samlet sig på sålen, efter brug.
- Borsta bort ansamlingar av damm och spån från basplattan efter användning.
- Etter bruk må det børstes bort støv som har samlet seg på foten.
- Harjaa jalustaan kertynyt lika pois käytön jälkeen.
- Μετά τη χρήση, ξεπλύνετε τη συγκεντρωμένη σκόνη στη βάση.



- Do not use the saw blade.
- Ne pas utiliser la lame de scie.
- Verwenden Sie keine Sägeblätter.
- Non usare dischi.
- Gebruik het zaagblad.
- No utilice la hoja de sierra.
- Não utilize a lâmina da serra.
- Anvend ikke savklinger.
- Använd inte sågklingor.
- Bruk ikke sagblad.
- Älä käyttää sahanterää.
- Μην χρησιμοποιείτε τροχούς κοπής.

Explanation of general view

1	Wing bolt	12	Wing nut	21	Top guide
2	Water pipe	13	This end of blade case should be above the red line.	22	For straight cuts
3	Hex wrench 5	14	Red line	23	For 45° bevel cuts
4	Loosen	15	"TEST" button	24	Clamp
5	Tighten	16	"ON" button	25	Cover (A)
6	Wrench 22	17	Pilot lamp	26	Screw
7	Inner flange	18	Portable residual current device (PRCD)	27	Cover (B)
8	Diamond wheel	19	Switch trigger	28	Limit mark
9	Outer flange	20	Lock-off button	29	Brush holder cap
10	Hex socket head bolt			30	Screwdriver
11	Base				

SPECIFICATIONS

Model	4101RH
Wheel diameter	125 mm
Max. cutting capacities	
At 90°	41.5 mm
At 45°	26 mm
No load speed (RPM)	12,000
Overall length	236 mm
Net weight	2.9 kg

- Due to our continuing program of research and development, the specifications herein are subject to change without notice.
- Note: Specifications may differ from country to country.

Power supply

The tool should be connected only to a power supply of the same voltage as indicated on the nameplate, and can only be operated on single-phase AC supply. This tool should be grounded while in use to protect the operator from electric shock. Use only three-wire extension cords which have three-prong grounding-type plugs and three-pole receptacles which accept the tool's plug.

Safety hints

For your own safety, please refer to the enclosed safety instructions.

ADDITIONAL SAFETY RULES

1. **This tool is equipped with a portable residual current device. Do not connect the tool to a power supply without using the PRCD (Portable Residual Current Device). In case of damage of the cord, it has to be replaced by the manufacturer's service organization.**
2. **For additional protection against electric shock, be sure to WEAR RUBBER GLOVES AND RUBBER BOOTS during operation.**
3. **Check the wheel carefully for cracks or damage before operation. Replace cracked or damaged wheel immediately.**
4. **Use only flanges specified for this tool.**
5. **Be careful not to damage the spindle, flanges (especially the installing surface) or bolt. Damage to these parts could result in wheel breakage.**
6. **When using the water feed, be careful not to let water get into the motor. If water runs into the motor, an electric shock hazard may result.**
7. **Hold the tool firmly.**
8. **Keep hands away from rotating parts.**

9. **Make sure the wheel is not contacting the work-piece before the switch is turned on.**
10. **Wait until the wheel attains full speed before cutting.**
11. **Stop operation immediately if you notice anything abnormal.**
12. **Do not attempt to lock the trigger in the "ON" position.**
13. **Never attempt to cut with the tool held upside down in a vise. This can lead to serious accidents, because it is extremely dangerous. (Fig. 1)**
14. **Before setting the tool down after completing a cut, be sure that the wheel has come to a complete stop.**

SAVE THESE INSTRUCTIONS.

OPERATING INSTRUCTIONS

Installing water pipe (Fig. 2)

First, unplug the tool. Loosen the wing bolt on the depth guide and move the base down. Install the water pipe on the blade case using the screw as shown in Fig. 2. Attach the vinyl tube onto the water pipe and attach the adapter on the vinyl tube to a faucet of water mains pressure. Adjust the amount of water flow by simply adjusting the water cock.

Installing or removing diamond wheel

Important:

Always be sure that the tool is switched off and unplugged before installing or removing the wheel.

Hold the outer flange with the wrench and loosen the hex socket head bolt in clockwise direction with the hex wrench. Then remove the hex socket head bolt and outer flange. (Fig. 3)

Install the diamond wheel, outer flange and hex socket head bolt onto the spindle. Hold the outer flange with the wrench and tighten the hex socket head bolt in counter-clockwise direction with the hex wrench. **BE SURE TO TIGHTEN THE HEX SOCKET HEAD BOLT SECURELY. (Fig. 4)**

CAUTION:

Use only the Makita wrench and hex wrench to install or remove the wheel.

Adjusting depth of cut (Fig. 5)

Loosen the wing bolt on the depth guide and move the base up or down. At the desired depth of cut, secure the base by tightening the wing bolt.

Adjusting bevel angle

Loosen the wing nut on the bevel scale plate on the front of the base. Set for the desired angle (0 - 45°) by tilting accordingly, then tighten the wing nut securely. (Fig. 6)

Loosen the wing bolt on the depth guide and move the base so that the end of the blade case is above the red line on the depth guide. Then tighten the wing bolt to secure the base. (Fig. 7)

NOTE:

If the end of the blade case is under the red line on the depth guide, the outer flange may hit the workpiece when you perform the bevel cut.

Portable residual current device (Fig. 8)

Connect the tool to a power supply and test the portable residual current device (PRCD) before using the tool. Push the "ON" button and confirm that the pilot lamp lights. Push the "TEST" button and confirm that the pilot lamp goes out. Push the "ON" button again to use the tool.

WARNING:

Do not use the tool if the pilot lamp does not go out when the "TEST" button is pushed.

Switch action (Fig. 9)

CAUTION:

Before plugging in the tool, always check to see that the switch trigger actuates properly and returns to the "OFF" position when released.

To prevent the trigger from being accidentally pulled, a lock-off button is provided. To start the tool, press the lock-off button and pull the trigger. Release the trigger to stop.

Sighting (Fig. 10)

For straight cuts, align the left edge of the base with your cutting line on the workpiece. For 45° bevel cuts, align the left edge of the top guide with it.

Operation (Fig. 11)

Adjust the amount of water flow. Hold the tool firmly. Set the base plate on the workpiece to be cut without the wheel making any contact. Then turn the tool on and wait until the wheel attains full speed. Now simply move the tool forward over the workpiece surface, keeping it flat and advancing smoothly until the cutting is completed. Keep your cutting line straight and your speed of advance uniform.

CAUTION:

- THIS TOOL SHOULD ONLY BE USED ON HORIZONTAL SURFACES.
- Be sure to move the tool forward in a straight line and gently. Forcing and exerting excessive pressure or allowing the wheel to bend, pinch or twist in the cut can cause overheating of the motor and dangerous kick-back of the tool.
- Since excessive cutting may cause overload of the motor, the depth of cut should not be more than 20 mm at a pass. When you wish to cut more than 20 mm deep, make a couple of passes with progressively deeper settings.

MAINTENANCE

CAUTION:

Always be sure that the tool is switched off and unplugged before carrying out any work on the tool.

After use

Blow away dust from the inside of the tool by running the tool at an idle for a while. Brush off accumulation of dust on the base. Accumulation of dust in the motor or on the base may cause a malfunction of the tool.

Cleaning covers

When accumulation of dust on the cover (A) looks excessive, loosen the clamp and remove the cover (A). Wash off accumulation of dust inside the cover (A) and wipe it. Then place its brim below, install it as far as it will go and secure it by tightening the clamp. (Fig. 12)

When changing the wheel, clean the cover (B) at the same time. Loosen the screw securing the cover (B) and remove the cover (B). Wash off accumulation of dust inside the cover (B) and wipe it. Then attach the cover (B) to the tool by tightening the screw. Accumulation of dust inside the covers may cause a malfunction of the tool. (Fig. 13)

CAUTION:

When using the tool, be sure to attach the covers (A) and (B).

Replacement of carbon brushed (Fig. 14 & 15)

Replace carbon brushes when they are worn down to the limit mark. First, remove the cover (A) and then replace both carbon brushes at the same time. Use only identical carbon brushed.

Dressing diamond wheel

If the cutting action of the diamond wheel begins to diminish, use an old discarded coarse grit bench grinder wheel or concrete block to dress the diamond wheel. To do this, tightly secure the bench grinder wheel or concrete block and cut in it.

To maintain product safety and reliability, repairs, maintenance or adjustment should be carried out by a Makita Authorized Service Center.

ACCESSORIES

CAUTION:

- These accessories or attachments are recommended for use with your Makita tool specified in this manual. The use of any other accessories or attachments might present a risk of injury to persons. Only use accessory or attachment for its stated purpose.

If you need any assistance for more details regarding these accessories, ask your local Makita service center.

- Wrench 22
- Hex wrench 5
- Rip fence set (Guide rule)
- Diamond wheel

Descriptif

1 Boulon à oreilles	12 Ecrou à oreilles	21 Guide supérieur
2 Canalisation d'eau	13 Cette extrémité du boîtier de la lame doit se trouver au-dessus de la ligne rouge.	22 Pour coupe droite
3 Clé hexagonale 5	14 Ligne rouge	23 Pour coupe oblique à 45°
4 Desserrer	15 Bouton "TEST"	24 Collier de serrage
5 Serrer	16 Bouton "ON"	25 Carter (A)
6 Clé 22	17 LED témoin	26 Vis
7 Bride intérieure	18 DispoNeteur différentiel	27 Carter (B)
8 Disque diamant	19 Gâchette	28 Trait de limite d'usure
9 Bride extérieure	20 Bouton de déverrouillage	29 Bouehon du porte-charbon
10 Vis BTR		30 Tournevis
11 Embase		

SPECIFICATIONS

Modèle	4101RH
Diamètre de meule	125 mm
Profondeur max. de coupe	
90°	41,5 mm
45°	26 mm
Vitesse à vide (t/mn.)	12 000
Longueur totale	236 mm
Poids net	2,9 kg

- Etant donné l'évolution constante de notre programme de recherche et de développement, les spécifications contenues dans ce manuel sont sujettes à modification sans préavis.
- Note : Les spécifications peuvent varier suivant les pays.

Alimentation

L'outil ne devra être raccordé qu'à une alimentation de la tension indiquée sur la plaque signalétique, et uniquement sur un courant secteur monophasé. L'outil devra être mis à la terre pendant l'utilisation, afin de protéger l'opérateur contre les chocs électriques. Utilisez exclusivement des cordons de rallonge à trois fils avec fiche à mise à la terre à trois broches, et des prises à trois pôles capables de recevoir la fiche de l'outil.

Consignes de sécurité

Pour votre propre sécurité, reportez-vous aux consignes de sécurité qui accompagnent l'outil.

CONSIGNES DE SECURITE SUPPLEMENTAIRES

1. **L'outil est équipé d'un dispoNeteur différentiel. Ne raccordez pas l'outil à une alimentation sans utiliser le dispoNeteur différentiel. Si le cordon est endommagé, faites-le remplacer par un service après-vente du fabricant.**
2. **Par précaution supplémentaire contre les chocs électriques, PORTEZ TOUJOURS DES GANTS DE CAOUTCHOUC ET DES BOTTES DE CAOUTCHOUC quand vous utilisez votre outil.**
3. **Vérifiez avec soin que votre disque ne présente ni fissure ni autre dommage avant utilisation. Dans le cas contraire, changez-le immédiatement.**
4. **N'utilisez que les flasques spécifiées pour cet outil.**
5. **Veillez à ne pas endommager l'axe, les flasques (surtout leur surface de contact) ou le boulon, ce qui pourrait entrainer une rupture du disque.**

6. **Quand vous utilisez la distribution d'eau, ne laissez pas l'eau pénétrer dans le moteur, auquel cas il pourrait y avoir danger de choc électrique.**
7. **Tenez votre outil fermement.**
8. **Gardez les mains éloignées des pièces en mouvement.**
9. **Assurez-vous que le disque ne touche pas la pièce à travailler quand vous mettez le contact.**
10. **Attendez que le disque ait atteint sa pleine vitesse avant de commencer la coupe.**
11. **Arrêtez immédiatement votre outil dès que vous observez quelque chose d'anormal.**
12. **Ne tentez pas de bloquer la gâchette en position "ON".**
13. **N'essayez jamais de vous servir de l'outil en le maintenant dans un étau en position inversée. Cela est très dangereux et pourrait entraîner un accident sérieux. (Fig. 1)**
14. **Avant de reposer votre outil une fois le travail terminé, assurez-vous que le disque est complètement arrêté.**

CONSERVEZ CES INSTRUCTIONS.

MODE D'EMPLOI

Montage de la canalisation d'eau (Fig. 2)

Débranchez d'abord l'outil. Desserrez le boulon à oreilles sur le guide de profondeur de coupe, et abaissez l'embase. Montez la canalisation d'eau sur le boîtier de la lame au moyen de la vis comme indiqué sur la Fig. 2. Fixez le tuyau en plastique sur la canalisation d'eau, et fixez l'adaptateur du tuyau en plastique à un robinet du réseau de distribution. Réglez le débit de l'eau à l'aide du robinet qui se trouve sur la canalisation d'eau.

Montage et démontage de la scie diamant

Important:

Assurez-vous toujours que l'outil est sur "Arrêt" et qu'il est débranché avant de monter ou de démonter le disque.

Immobilisez la bride extérieure avec la clé, et desserrez la vis BTR pans dans le sens d'horloge avec la clé hexagonale. Puis enlevez la vis BTR et la bride extérieure. (Fig. 3)

Montez le disque diamant, la bride extérieure et la vis BTR sur l'axe. Immobilisez la bride extérieure avec la clé et serrez la vis BTR en sens inverse d'horloge avec la clé hexagonale. LA VIS BTR DOIT ETRE SERRE A FOND. (Fig. 4)

ATTENTION:

N'utilisez que la clé et la clé à douille Makita pour monter ou démonter la scie.

Réglage de la profondeur de coupe (Fig. 5)

Desserrez le boulon à oreilles sur le guide de profondeur et déplacez l'embase vers le haut ou vers le bas. Une fois atteinte la profondeur de coupe désirée, assurez l'embase en place en serrant le boulon à oreilles.

Réglage de l'angle pour coupe oblique

Desserrez l'écrou à oreilles sur la plaque graduée de coupe oblique, l'avant de l'embase. Réglez à l'angle désiré (de 0 à 45°) en inclinant l'embase, puis serrez fermement l'écrou à oreilles. (Fig. 6)

Desserrez le boulon à oreilles sur le guide de profondeur de coupe, et remontez l'embase jusqu'à ce que le boîtier de la lame soit au-dessus de la ligne rouge sur le guide de profondeur. Ensuite, serrez fermement le boulon à oreilles pour immobiliser l'embase. (Fig. 7)

NOTE:

Si l'extrémité du boîtier de la lame se trouve au-dessous de la ligne rouge, la bride extérieure risque de heurter la pièce lors de l'exécution d'une coupe oblique.

DISJONCTEUR DIFFÉRENTIEL (Fig. 8)

Raccordez l'outil à l'alimentation et faites un essai avec le DISJONCTEUR DIFFÉRENTIEL avant d'utiliser l'outil. Appuyez sur le bouton "ON" et vérifiez que la lampe-témoin s'allume. Appuyez sur le bouton "TEST" et vérifiez que la lampe-témoin s'éteint. Appuyez à nouveau sur le bouton "ON" pour utiliser l'outil.

AVERTISSEMENT:

N'utilisez pas l'outil si LED témoin ne s'éteint pas quand vous appuyez sur le bouton "TEST".

Interrupteur (Fig. 9)

ATTENTION:

Avant de brancher l'outil, vérifiez toujours que la gâchette fonctionne correctement et qu'elle revient sur la position "OFF" quand vous la relâchez.

Pour éviter tout déclenchement accidentel de la gâchette, un bouton de déverrouillage a été prévu. Pour démarrer l'outil, appuyez sur le bouton de déverrouillage et tirez sur la gâchette. Pour l'arrêter, relâchez la gâchette.

Visée (Fig. 10)

Pour les coupes droites, alignez l'arête gauche de l'embase sur la ligne de coupe de la pièce. Pour les coupes obliques à 45°, alignez l'arête du guide supérieur sur la ligne de coupe.

Comment travailler (Fig. 11)

Réglez l'arrivée d'eau. Tenez votre outil fermement. Posez la plaque d'embase sur la pièce à travailler sans que le disque n'entre en contact avec elle ou quoi que ce soit. Faites ensuite tourner l'outil et attendez que le disque ait atteint sa pleine vitesse. Déplacez alors simplement l'outil vers l'avant à la surface de la pièce à travailler, en le maintenant bien à plat et en l'avancant doucement jusqu'à complétion de la coupe. Gardez bien droite la direction de coupe et uniforme la vitesse de progression.

ATTENTION:

- CET OUTIL NE PEUT ÊTRE UTILISÉ QUE SUR DES SURFACES HORIZONTALES.
- Veillez à bien déplacer l'outil en avant, en droite ligne et en douceur. Si vous forcez dessus ou exercez une pression excessive, si vous courbez, tordez ou coincez le disque dans l'entaille, vous risquez de surchauffer le moteur et un dangereux retour en arrière de l'outil.
- Comme une profondeur excessive peut surcharger le moteur, la profondeur de coupe ne doit pas dépasser 20 mm pour une passe. Lorsque l'on veut faire une coupe plus profonde que 20 mm, il faut faire des passes successives, de plus en plus profondes.

ENTRETIEN

ATTENTION :

Avant toute intervention, assurez-vous que le contact est coupé et l'outil débranché.

Après utilisation de l'outil

Après utilisation de votre outil, éliminez les débris, etc. en le faisant tourner un instant à vide. Nettoyez l'embase. Toute accumulation de déchets dans le moteur ou sur l'embase risque d'entraîner un fonctionnement défectueux de l'outil.

Nettoyage des carters de protection

Dès que l'accumulation de poussières sur le carter de protection (A) paraît excessive, relâchez le collier de serrage et retirez le carter. Lavez-en l'intérieur et essuyez-le. Remplacez-le ensuite le rebord en-dessous, enfoncez-le aussi loin qu'il peut aller avant de l'assurer en place en serrant à nouveau le collier de serrage. (Fig. 12)

Lorsque vous changez le disque, nettoyez le carter (B) en même temps. Desserrez la vis qui le maintient en place et retirez-le. Lavez-en l'intérieur pour enlever les poussières accumulées et essuyez-le. Fixez ensuite à nouveau le carter (B) à l'outil en serrant la vis. Toute accumulation de poussières à l'intérieur des carters de protection risque de perturber le fonctionnement de votre outil. (Fig. 13)

ATTENTION:

Quand vous vous servez de cet outil, veillez à ce que les carters de protection (A) et (B) soient bien fixés en place.

Remplacement des charbons (Fig. 14 et 15)

Remplacez les charbons lorsque l'usure a atteint le trait de limite d'usure. Retirez tout d'abord le carter (A), puis remplacez les deux charbons en même temps. Utilisez exclusivement des charbons identiques.

Rectification du disque diamant

Si la puissance de coupe du disque diamant tend à diminuer, utilisez une meule à gros grain hors d'usage ou un bloc de béton pour rectifier le disque. Pour cela, fixer solidement la meule ou le bloc de béton et sciez dedans.

Pour maintenir la sécurité et la fiabilité du machines, les réparations, l'entretien ou les réglages doivent être effectués par le Centre d'Entretien Makita.

ACCESSOIRES

ATTENTION :

- Ces accessoires ou pièces complémentaires sont recommandés pour l'utilisation avec l'outil Makita spécifié dans ce mode d'emploi. L'utilisation de tout autre accessoire ou pièce peut comporter un risque de blessure. N'utilisez les accessoires ou pièces qu'aux fins mentionnées dans le présent mode d'emploi.

Si vous désirez obtenir plus de détails concernant ces accessoires, veuillez contacter le centre de service après-vente Makita le plus près.

- Clé 22
- Clé hexagonale 5
- Guide
- Disque diamant

Übersicht

1 Flügelschraube	13 Schnittfeineinstellung:	21 Obere Führung
2 Wasseranschluß	Schutzhaube max. bis zur roten	22 Für rechtwinklige Schnitte
3 Sechskantstiftschlüssel	Markierung	23 Für 45°-Schnitte
4 Lösen	14 Rote Markierung	24 Schlauchschelle
5 Festziehen	15 "TEST"-Taste	25 Abdeckung (A)
6 Einmaulschlüssel 22	16 "ON"-Taste	26 Schraube
7 Innenflansch	17 Kontrolleuchte	27 Abdeckung (B)
8 Diamantscheibe	18 Tragbare	28 Verschleißgrenze
9 Außenflansch	Fehlerstrom-Schutzeinrichtung	29 Bürstenhalterkappe
10 Innensechskantschraube	(PCRD)	30 Schraubendreher
11 Grundplatte	19 Ein/Aus-Schalter	
12 Flügelmutter	20 Einschaltarretierung	

TECHNISCHE DATEN

Modell	4101RH
Diamantscheibendurchmesser	125 mm
Maximale Schnittiefe	
Bei 90°	41,5 mm
Bei 45°	26 mm
Leerlaufdrehzahl (min ⁻¹)	12 000
Gesamtlänge	236 mm
Nettogewicht	2,9 kg

- Wir behalten uns vor, Änderungen im Zuge der Entwicklung und des technischen Fortschritts ohne vorherige Ankündigung vorzunehmen.
- Hinweis: Die technischen Daten können von Land zu Land abweichen.

Netzanschluß

Die Maschine darf nur an die auf dem Typenschild angegebene Netzspannung angeschlossen werden und arbeitet nur mit Einphasen- Wechselspannung.

Sicherheitshinweise

Lesen und beachten Sie diese Hinweise, bevor Sie das Gerät benutzen.

ZUSÄTZLICHE

SICHERHEITSBESTIMMUNGEN

1. Diese Maschine ist mit einer tragbaren Fehlerstrom-Schutzeinrichtung ausgerüstet. Schließen Sie die Maschine nicht ohne die PCRD (tragbare Fehlerstrom-Schutzeinrichtung) an eine Stromquelle an.
2. Als zusätzlichen Schutz gegen elektrische Schläge sollten Sie beim Betrieb STETS GUMMIHANDSCHUHE UND GUMMISTIEFEL TRAGEN.
3. Überprüfen Sie die Diamantscheibe vor dem Betrieb sorgfältig auf Risse oder Beschädigung. Wechseln Sie eine gerissene oder beschädigte Diamantscheibe unverzüglich aus.
4. Verwenden Sie nur die für diese Maschine vorgeschriebenen Flansche.
5. Achten Sie darauf, daß Spindel, Flansche (insbesondere die Montageflächen) oder die Schraube nicht beschädigt werden. Eine Beschädigung dieser Teile kann u. U. zum Bruch der Diamantscheibe führen.
6. Achten Sie bei Verwendung der Wasserzufuhr darauf, daß kein Wasser in den Motor gelangt. Wasser im Motor kann gefährlichen elektrischen Schlag verursachen.
7. Halten Sie die Maschine fest am Griff.

8. Halten Sie die Hände von rotierenden Teilen fern.
9. Stellen Sie sicher, daß die Diamantscheibe vor dem Einschalten nicht mit dem Werkstück in Berührung kommt.
10. Warten Sie, bis die Diamantscheibe die volle Drehzahl erreicht, bevor Sie mit dem Schneiden beginnen.
11. Bei Wahrnehmung abnormaler Vorkommnisse Maschine sofort abschalten.
12. Arretieren Sie den EIN-/AUS-Schalter nie durch Festbinden, Klebeband o.ä. in der, EIN"-Stellung.
13. Die Maschine darf nie stationär betrieben werden -Verletzungsgefahr (Abb. 1).
14. Nach Beendigung des Schneidvorgangs die Diamantscheibe erst zum Stillstand kommen lassen, bevor Sie die Maschine ablegen.

BEWAHREN SIE DIESE HINWEISE SORGFÄLTIG AUF.

BEDIENUNGSHINWEISE

Montage des Wasseranschluß (Abb. 2)

Ziehen Sie den Netzstecker ab. Lösen Sie die Flügelschraube der Schnittfeineinstellung, und stellen Sie die Grundplatte auf max. Schnittiefe. Montieren Sie den Wasseranschluß mit der Schraube an der Schutzhaube, wie in **Abb. 2** gezeigt. Befestigen Sie den Schlauch am Wasseranschluß, und schließen Sie den Adapter des Schlauchs an eine Wasserzapfstelle an. Regulieren Sie die Wasserzufuhr durch Verstellen des Ventilhebels.

Montage und Demontage der Diamantscheibe

Wichtig:

Vergewissern Sie sich vor der Montage bzw. Demontage der Diamantscheibe stets, daß die Maschine abgeschaltet und der Netzstecker gezogen ist.

Lösen Sie die Innensechskantschraube im Uhrzeigersinn (Linksgewinde!) mit dem Sechskantstiftschlüssel, während Sie den Außenflansch mit dem Einmaulschlüssel gegenhalten. Entfernen Sie Innensechskantschraube, Außenflansch und Diamantscheibe. (**Abb. 3**)

Zur Montage der Diamantscheibe verfahren Sie in umgekehrter Reihenfolge ZIEHEN SIE DIE INNENSECHSKANTSCHRAUBE GEGEN DEN UHRZEIGERSINN WIEDER FEST. (**Abb. 4**)

VORSICHT:

Verwenden Sie nur den Einmaulschlüssel und Sechskantstiftschlüssel von Makita zur Montage bzw. Demontage der Diamantscheibe.

Einstellen der Schnitttiefe (Abb. 5)

Lösen Sie die Flügelschraube der Schnittfeineinstellung, und stellen Sie die Grundplatte auf die gewünschten Schnitttiefe ein. Sichern Sie die Einstellung durch Festziehen der Flügelschraube.

Einstellen des Neigungswinkels

Lösen Sie die Flügelmutter an der Winkelskala der Grundplattenvorderseite. Neigen Sie die Maschine auf den gewünschten Winkel ($0^\circ - 45^\circ$), und sichern Sie die Einstellung durch Festziehen der Flügelschraube. (Abb. 6)

Lösen Sie die Flügelschraube der Schnittfeineinstellung und stellen Sie die gewünschte Schnitttiefe bis zur maximalen Position der Schutzhaube (rote Markierung) ein. Ziehen Sie dann die Flügelschraube zur Sicherung der Grundplatte fest an. (Abb. 7)

HINWEIS:

Falls die Schutzhaubenkante unterhalb der roten Markierung der Tiefeneinstellung positioniert wird, kann der Außenflansch bei Schrägschnitten das Werkstück berühren.

Tragbare Fehlerstrom-Schutzeinrichtung (Abb. 8)

Schließen Sie die Maschine an das Stromnetz an, und prüfen Sie die tragbare Fehlerstrom-Schutzeinrichtung (PRCD) vor dem Gebrauch der Maschine. Drücken Sie die "ON"-Taste, und vergewissern Sie sich, daß die Kontrollleuchte aufleuchtet. Drücken Sie die "TEST"-Taste, und vergewissern Sie sich, daß die Kontrollleuchte erlischt. Drücken Sie die "ON"-Taste erneut, um die Maschine zu benutzen.

WARNUNG:

Benutzen Sie die Maschine nicht, falls die Kontrollleuchte bei betätigung der "TEST"-Taste nicht erlischt.

Schalterbedienung (Abb. 9)

VORSICHT:

Vergewissern Sie sich vor dem Anschließen der Maschine an das Stromnetz stets, daß der Ein/Aus-Schalter ordnungsgemäß funktioniert und beim Loslassen in die AUS-Stellung zurückkehrt.

Werkzeug mit Arretierknopf

Zum Einschalten der Maschine den Schalter drücken. Zum Ausschalten wieder loslassen. Für Dauerbetrieb den Schalter und den Arretierknopf drücken. Zum Ausschalten den arretierten Schalter nochmals drücken und wieder loslassen.

Werkzeug ohne Arretierknopf

Zum Einschalten der Maschine den Schalter drücken. Zum Ausschalten wieder loslassen.

Schnittlinie (Abb. 10)

Für rechtwinklige Schnitte richten Sie die linke Seitenkante der Grundplatte auf die Schnittlinie des Werkstücks aus. Für Winkelschnitte von 45° richten Sie die linke Seitenkante der oberen Führung auf die Schnittlinie aus.

Betrieb (Abb. 11)

Regulieren Sie die Wassermenge ein. Halten Sie die Maschine fest am Griff. Setzen Sie die Grundplatte auf das zu schneidende Werkstück, ohne daß die Diamantscheibe mit ihm in Berührung kommt. Schalten Sie dann die Maschine ein und warten Sie, bis die Diamantscheibe die volle Drehzahl erreicht hat. Mit gleichmäßiger Vorschubgeschwindigkeit ohne übermäßigen Druck die Maschine plan aufliegend über das Werkstück führen.

VORSICHT:

• DIESE MASCHINE DARF NUR AUF EBENEN FLÄCHEN EINGESETZT WERDEN.

- Führen Sie die Maschine stets mit mäßigem Vorschubdruck und gerade vor. Kraftanwendung und übermäßiger Vorschubdruck, Biegen, Verklemmen oder Verdrehen der Diamantscheibe im Schnitt können Überhitzung des Motors und gefährlichen Rückschlag der Maschine verursachen.
- Da eine hohe Schnittfeineinstellung zu Überlastung des Motors führen kann, sollte die Schnitttiefe in einem Arbeitsgang 20 mm nicht übersteigen. Höhere Schnitttiefen sind durch schrittweise Erhöhung in mehreren Durchgängen auszuführen.

WARTUNG

VORSICHT:

Vor Arbeiten an der Maschine vergewissern Sie sich, daß sich der Schalter in der "AUS-" Position befindet und der Netzstecker gezogen ist.

Nach dem Gebrauch

Lassen Sie die Maschine kurz mit Leerlaufdrehzahl laufen, um Staubansammlung im Schutzhaubenbereich auszublasen. Bürsten Sie den auf der Grundplatte anhaftenden Staub ab. Staubablagerungen im Motor oder auf der Grundplatte können Funktionsstörungen der Maschine verursachen.

Reinigen der Abdeckungen

Wenn Sie übermäßige Staubablagerungen in der Abdeckung (A) feststellen, lösen Sie die Schlauchschelle, und nehmen Sie die Abdeckung (a) ab. Waschen Sie den in der Abdeckung (A) abgelagerten Staub aus. Montieren Sie die trockene Abdeckung mit dem Rand nach unten, schieben Sie sie bis zum Anschlag auf die Maschine, und sichern Sie sie durch Festziehen der Schlauchschelle. (Abb. 12)

Wenn Sie die Diamantscheibe wechseln, reinigen Sie bei der Gelegenheit die Abdeckung (B). Lösen Sie die Befestigungsschraube der Abdeckung (B), und nehmen Sie die Abdeckung aus. Waschen Sie den in der Abdeckung (B) abgelagerten Staub ab. Montieren Sie die trockene Abdeckung (B) wieder an der Maschine, indem Sie die Schraube festziehen. Staubablagerungen in den Abdeckungen können Funktionsstörungen der Maschine verursachen. (Abb. 13)

VORSICHT:

Betreiben Sie die Maschine nie ohne die Abdeckungen (A) und (B).

Auswechseln der Kohlebürsten

(Abb. 14 u. 15)

Wechseln Sie die Kohlebürsten aus, wenn sie bis zur Verschleißgrenze abgenutzt sind. Entfernen Sie zunächst die Abdeckung (A), und wechseln Sie dann beide Kohlebürsten gleichzeitig aus. Verwenden Sie nur identische Kohlebürsten.

Schärfen der Diamantscheibe

Abgestumpfte Diamantscheiben können in einem abrasiven (weichen) Material geschärft werden. Schneiden Sie in das fest eingespannte Material Mehrfach hinein.

Um die Sicherheit und Zuverlässigkeit dieses Gerätes zu gewährleisten, sollten Reparatur-, Wartungs-, und Einstellarbeiten nur von Makita autorisierten Werkstätten oder Kundendienstzentren unter ausschließlicher Verwendung von Makita-Originalersatzteilen ausgeführt werden.

ZUBEHÖR

VORSICHT:

- Die folgenden Zubehörteile oder Vorrichtungen werden für den Einsatz mit der in dieser Anleitung beschriebenen Makita-Maschine empfohlen. Die Verwendung anderer Zubehörteile oder Vorrichtungen kann eine Verletzungsgefahr darstellen. Verwenden Sie Zubehörteile oder Vorrichtungen nur für ihren vorgesehenen Zweck.

Wenn Sie weitere Einzelheiten bezüglich dieser Zubehörteile benötigen, wenden Sie sich bitte an Ihre Makita-Kundendienststelle.

- Einmaulschlüssel 22
- Sechskantstiftschlüssel 5
- Parallelanschlag
- Diamantscheibe

Visione generale

1 Bullone ad alette	12 Dado ad alette	20 Bottone di sblocco
2 Tubo acqua	13 Questa estremità del portalamo deve trovarsi al di sopra della riga rossa.	21 Guida superiore
3 Chiave a bussola 5	14 Riga rossa	22 Per tagli diritti
4 Per allentare	15 Bottone "TEST"	23 Per tagli inclinati a 45°
5 Per stringere	16 Bottone "ON"	24 Morsetto
6 Chiave 22	17 Spia	25 Coperchio (A)
7 Flangia interna	18 Dispositivo portatile di corrente residua (PRCD)	26 Vite
8 Disco diamantato	19 Grilletto interruttore	27 Coperchio (B)
9 Flangia esterna		28 Segno limite
10 Bullone con tesata esagonale		29 Tappo portaspazzole
11 Base		30 Cacciavite

DATI TECNICI

Modello	4101RH
Diametro disco	125 mm
Capacità massima do taglio	
A 90°	41,5 mm
A 45°	26 mm
Velocità a vuoto (giri/min.)	12.000
Lunghezza totale	236 mm
Peso netto	2,9 kg

- Per il nostro programma di ricerca e sviluppo continui, i dati tecnici sono soggetti a modifiche senza preavviso.
- Nota: I dati tecnici potrebbero differire a seconda del paese di destinazione del modello.

Alimentazione

L'utensile va collegato esclusivamente a una presa di corrente con la stessa tensione indicata sulla piastrina del nome, e può funzionare soltanto con la corrente alternata monofase. Esso deve essere collegato a massa durante l'uso, per proteggere l'operatore dalle scosse elettriche. Usare esclusivamente cavi di prolunga a tre conduttori con spine con messa a terra, e prese di corrente per tre spinotti che possono accomodare la spina del cavo di alimentazione dell'utensile.

Consigli per la sicurezza

Per la vostra sicurezza, riferitevi alle accluse istruzioni per la sicurezza.

REGOLE ADDIZIONALI DI SICUREZZA

1. **Questo utensile è dotato di un dispositivo portatile di corrente residua. Non collegare l'utensile ad una fonte di alimentazione senza usare il dispositivo portatile di corrente residua (PRCD). Se il cavo è danneggiato, deve essere sostituito da un servizio di assistenza del fabbricante.**
2. **Come precauzione addizionale control le scosse elettriche durante il lavoro, INDOSSARE GUANTI E SCARPE DI GOMMA.**
3. **Prima del lavoro, controllare con cura che il disco non sia crepato o danneggiato. Sostituire immediatamente il disco se è crepato o danneggiato.**
4. **Usare soltanto le flange specificate per questo utensile.**
5. **Fare attenzione a non danneggiare il mandrino, le flange (soprattutto la superficie di installazione) o i bulloni. Se queste parti sono danneggiate, potrebbero causare la rottura del disco.**

6. **Quando si usa l'acqua per il raffreddamento, fare attenzione che non finisca nel motore. Se l'acqua dovesse entrare nel motore, c'è pericolo di scosse elettriche.**
7. **Tenere saldamente l'utensile.**
8. **Tenere le mani lontane dalle parti rotanti.**
9. **Accertarsi che il disco non tocchi il pezzo da lavorare quando si accende l'utensile.**
10. **Prima di tagliare, aspettare che il disco abbia raggiunto la massima velocità.**
11. **Interrompere immediatamente il lavoro se si nota qualcosa di anormale.**
12. **Non cercare di bloccare il grilletto interruttore in posizione "ON".**
13. **Non si deve mai tagliare con l'utensile capovolto fissato ad una morsa. Ciò potrebbe causare gravi incidenti perché è estremamente pericoloso. (Fig. 1)**
14. **Prima di appoggiare l'utensile dopo il lavoro, accertarsi che il disco si sia fermato completamente.**

CONSERVATE QUESTE ISTRUZIONI.

ISTRUZIONI PER L'USO

Installazione del tubo dell'acqua (Fig. 2)

Staccare per prima cosa l'utensile dalla presa di corrente. Allentare il bullone ad alette sulla guida di profondità e spostare in giù la base. Installare il tubo dell'acqua sul portalamo usando la vite mostrata nella Fig. 2. Attaccare il tubo di plastica al tubo dell'acqua, a attaccare l'adattatore sul tubo di plastica ad un rubinetto dell'acqua. Regolare il flusso dell'acqua girando semplicemente il rubinetto.

Installazione o rimozione del disco diamantato

Importante:

Accertarsi sempre che l'utensile sia spento e staccato dalla presa di corrente prima di installare o di rimuovere il disco.

Tenere la flangia esterna con la chiave e allentare il bullone con tests esagonale in senso orario con la chiave a bussola. Rimuovere poi il bullone con testa esagonale e la flangia esterna. (Fig. 3)

Installare sul mandrino il disco diamantato, la flangia esterna e il bullone con testa esagonale. Tenere la flangia esterna con la chiave e stringere il dado con testa esagonale in senso antiorario con la chiave a bussola. **STRINGERE SALDAMENTE IL BULLONE CON TESTA ESAGONALE. (Fig. 4)**

ATTENZIONE:

Per installare e rimuovere il disco, usare esclusivamente la chiave Makita.

Regolazione della profondità di taglio (Fig. 5)

Allentare il bullone ad alette sulla guida di profondità e spostare su o giù la base. Fissare la base alla profondità di taglio desiderata stringendo il bullone ad alette.

Regolazione dell'angolo di taglio inclinato

Allentare il dado ad alette sulla piastra della scala inclinata sulla parte anteriore della base. Regolare l'angolo desiderato ($0^\circ - 45^\circ$) inclinando in modo corrispondente e stringere poi saldamente il dado ad alette. **(Fig. 6)**

Allentare il bullone ad alette sulla guida di profondità e spostare la base in modo che l'estremità del portalama si trovi al di sopra della riga rossa sulla guida di profondità. Stringere poi il bullone ad alette per fissare la base. **(Fig. 7)**

NOTA:

Se l'estremità del portalama si trova al di sotto della riga rossa sulla guida di profondità, la flangia esterna potrebbe colpire il pezzo da lavorare quando si esegue il taglio inclinato.

Dispositivo portatile di corrente residua (Fig. 8)

Collegare l'utensile ad una fonte di alimentazione e testare il dispositivo portatile di corrente residua (PRCD) prima di usare l'utensile. Premere il bottone "ON" ed accertarsi che la spia si accenda. Premere il bottone "TEST" ed accertarsi che la spia si spenga. Premere di nuovo il bottone "ON" per usare l'utensile.

AVVERTIMENTO:

L'utensile non deve essere usato se la spia non si spegne quando si preme il bottone "TEST".

Azionamento dell'interruttore (Fig. 9)

ATTENZIONE:

Prima di collegare l'utensile alla presa di corrente, accertarsi che il grilletto interruttore funzioni correttamente e torni sulla posizione "OFF" quando viene rilasciato.

Per accendere premere il bottone di sblocco e successivamente premere il grilletto dell'interruttore. Per spegnere rilasciare il grilletto dell'interruttore.

Angolo di sito (Fig. 10)

Per i tagli dritti, allineare il bordo sinistro della base con la linea di taglio del pezzo da lavorare. Per i tagli di 45° , allineare il bordo sinistro della guida superiore con esso.

Funzionamento (Fig. 11)

Regolare il flusso dell'acqua. Tenere saldamente l'utensile. Mettere la piastra della base sul pezzo da lavorare senza che il disco faccia contatto con esso. Accendere l'utensile ed aspettare finché il disco non ha raggiunto la massima velocità. Spostare ora semplicemente in avanti l'utensile sopra il pezzo da lavorare mantenendolo piatto e avanzando scorrevolmente finché il taglio non è completato. Mantenere la linea di taglio dritta e la velocità di avanzamento uniforme.

ATTENZIONE:

- QUESTO UTENSILE DEVE ESSERE USATO SOLTANTO SU SUPERFICI ORIZZONTALI.
- Muovere l'utensile in avanti in linea retta e delicatamente. Forzando o esercitando una pressione eccessiva, come pure se si piega, stringe o storce il disco nel taglio, si potrebbe causare il surriscaldamento del motore e un pericoloso rinculo dell'utensile.
- Poiché i tagli eccessivi potrebbero causare il sovraccarico del motore, la profondità di taglio non deve superare 120 mm alla volta. Per tagliare oltre 20 mm, procedere in diversi passi con regolazioni progressivamente più profonde.

MANUTENZIONE

ATTENZIONE:

Prima di eseguire qualsiasi lavoro sull'utensile, accertatevi sempre che sia spenta e staccata dalla presa di corrente.

Dopo l'uso

Soffiar via la polvere dall'interno dell'utensile facendolo girare a vuoto per qualche tempo. Spazzolar via la polvere che si è accumulata sulla base. La polvere accumulata nel motore o sulla base potrebbe causare un malfunzionamento dell'utensile.

Coperchi di pulizia

Se sul coperchio (A) si è accumulata molta polvere, allentare il morsetto e togliere il coperchio (A). Lavar via la polvere accumulata all'interno del coperchio (A) e strofinarlo. Mettere poi l'orlo in basso, installarlo finché non può andare più oltre e fissarlo stringendo il morsetto. **(Fig. 12)**

Quando si cambia il disco, pulire allo stesso tempo il coperchio (B). Allentare la vite di fissaggio del coperchio (B) e rimuovere il coperchio (B). Lavar via la polvere accumulata all'interno del coperchio (B) e strofinarlo. Attaccare poi il coperchio (B) all'utensile stringendo la vite. La polvere accumulata all'interno dei coperchi potrebbe causare un malfunzionamento dell'utensile. **(Fig. 13)**

ATTENZIONE:

Usando l'utensile, accertarsi che i coperchi (A) e (B) siano attaccati.

Sostituzione delle spazzole di carbone

(Fig. 14 e 15)

Sostituire le spazzole di carbone quando sono usurate fino al segno limite. Togliere prima il coperchio (A) e sostituire poi contemporaneamente entrambe le spazzole di carbone. Usare soltanto spazzole di carbone identiche.

Ravvivatura del disco diamantato

Se la capacità di taglio del disco diamantato si riduce, ravvivarlo usando una vecchia mola grezza di scarto o blocco di cemento. Per farlo, fissare saldamente la mola o il blocco di cemento ed eseguire un taglio su di essi.

Per mantenere la sicurezza e l'affidabilità del prodotto, le riparazioni, la manutenzione o le regolazioni dovrebbero essere eseguite da un centro di assistenza Makita autorizzato.

ACCESSORI

ATTENZIONE:

- Per l'utensile specificato in questo manuale, si consigliano questi accessori o ricambi. L'utilizzo di altri accessori o ricambi può costituire un pericolo. Usare soltanto gli accessori o ricambi specificati per il loro utilizzo.

Per maggiori dettagli e l'assistenza, rivolgersi al Centro Assistenza Makita locale.

- Chiave 22
- Chiave a bussola 5
- Guida laterale (righello guida)
- Disco diamantato

Verklaring van algemene gegevens

1 Vleugelbout	12 Vleugelmoer	21 Bovengeleider
2 Waterpijp	13 Dit uiteinde van de veiligheidskap dient boven de rode lijn te liggen.	22 Voor zagen in rechte lijn
3 Inbussleutel 5	14 Rode lijn	23 Voor 45° verstekzagen
4 Losdraaien	15 "TEST" knop	24 Klem
5 Vastdraaien	16 "ON" knop	25 Beschermkap (A)
6 Steeksleutel 22	17 Controlelampje	26 Schroef
7 Binnen flens	18 Stroom onderbreker (PRCD)	27 Beschermkap (B)
8 Diamantsnijschijf	19 Trekschakelaar	28 Limiet
9 Buiten flens	20 Vergrendelknop	29 Kap van de koolborstelhouder
10 Zeskant bout		30 Schroevendraaier
11 Voetplaat		

TECHNISCHE GEGEVENS

Model	4101RH
Diameter snijschijf	125 mm
Max. snijcapaciteit	
90°	41,5 mm
45°	26 mm
Toerental onbelast/min.	12 000
Totale lengte	236 mm
Netto gewicht	2,9 kg

- In verband met ononderbroken research en ontwikkeling behouden wij ons het recht voor bovenstaande technische gegevens te wijzigen zonder voorafgaande kennisgeving.
- Opmerking: De technische gegevens kunnen van land tot land verschillen.

Stroomvoorziening

Het gereedschap mag alleen worden aangesloten op een stroombron van hetzelfde voltage als aangegeven op de naamplaat, en kan alleen op ééfasewisselstroom worden gebruikt. Dit gereedschap dient tijdens het gebruik geaard te zijn, om de gebruiker tegen elektrische schok te beschermen. Gebruik uitsluitend drie-leider verlengsnoeren met drietandige aardingstype stekkers en driepolige stopcontacten waarop de stekker van het gereedschap kan worden aangesloten.

Veiligheidswenken

Voor uw veiligheid dient u de bijgevoegde Veiligheidsvoorschriften nauwkeurig op te volgen.

AANVULLENDE

VEILIGHEIDSVOORSCHRIFTEN

1. Dit gereedschap is voorzien van een draagbaar reststroomapparaat. Sluit het gereedschap niet aan op een stopcontact zonder de PRCD (Portable Residual Current Device = Stroom onderbreker) te gebruiken. Indien het snoer beschadigd is, dient het door de onderhoudsdienst van de fabrikant te worden vernieuwd.
2. Voor extra bescherming tegen elektrische schokken, dient u tijdens gebruik van het gereedschap RUBBERHANDSCHOENEN EN RUBBERLAARZEN TE GEBRUIKEN.
3. Controleer de ronde snijschijf zorgvuldig op barsten of beschadiging, alvorens het gereedschap te gebruiken. Vervang onmiddellijk gebarsten of beschadigde schijven.
4. Gebruik uitsluitend flenzen die voor dit gereedschap zijn gemaakt.

5. Wees voorzichtig en zorg dat de as, flenzen (vooral de sijkant) en bout niet worden beschadigd. Beschadiging aan deze delen kan breuk van de snijschijf veroorzaken.
6. Indien u tijdens het snijden van werkstukken, de watertoevoer in werking stelt, dient u ervoor te zorgen dat er geen water in de motor komt, aangezien anders een elektrische schok het resultaat kan zijn.
7. Houd tijdens gebruik het gereedschap stevig vast.
8. Houd uw handen veilig uit de buurt van de roterende delen.
9. Zorg ervoor dat de snijschijf bij het inschakelen van het gereedschap niet in contact is met het werkstuk.
10. Wacht totdat de snijschijf op volle toeren draait, alvorens met snijden te beginnen.
11. Stop onmiddellijk de werkzaamheden wanneer u iets abnormaals opmerkt.
12. Probeer nooit de trekschakelaar in de "ON" positie vast te zetten.
13. Probeer nooit werkstukken te snijden met het gereedschap ondersteboven op een klemschroef vastgezet. Dit is buitengewoon gevaarlijk en kan leiden tot zeer ernstige ongelukken. (Fig. 1)
14. Alvorens na het beëindigen van de werkzaamheden, het gereedschap neer te leggen, dient u even te controleren of de snijschijf volledig tot stilstand is gekomen.

BEWAAR DEZE VOORSCHRIFTEN.

BEDIENINGSVOORSCHRIFTEN

Installeren van de waterpijp (Fig. 2)

Trek eerst de stekker uit het stopcontact. Draai vervolgens de vleugelbout op de diepteindicator los en druk het voetstuk naar beneden. Installeer met behulp van de schroef de waterpijp op de veiligheidskap, zoals in Fig. 2 afgebeeld. Sluit het ene uiteinde van de vinylslang aan op de waterpijp, en het andere uiteinde van de slang op een kraan van de waterleiding met behulp van de adapter. Het regelen van de watertoevoer gebeurt gewoon met behulp van de kraan.

Installeren of verwijderen van de diamantsnijschijf

Belangrijk:

Controleer altijd of het gereedschap is uitgeschakeld en de stekker uit het stopcontact is getrokken alvorens de snijschijf te installeren of te verwijderen.

Houd met de steeksleutel de buitenste flens vast en draai met de inbussleutel de bout met zeskante kop los naar rechts. Verwijder vervolgens de zeskant bout en de buiten flens. (Fig. 3)

Installeer de diamantsnijschijf, de buitenste flens en de zeskant bout op de as. Houd de buiten flens met de steeksleutel vast en draai met de inbussleutel de zeskant bout naar links vast.

CONTROLEER OF DE ZESKANT BOUT. (Fig. 4)

LET OP:

Gebruik voor het installeren of verwijderen van de snijschijf uitsluitend de steeksleutel en de inbussleutel van Makita.

Instellen van de snijdiepte (Fig. 5)

Maak de vleugelmoer op de diepteindicator los en schuif vervolgens de voetplaat naar boven of naar beneden. Is de gewenste snijdiepte ingesteld, dan wordt de voetplaat weer vastgezet door de vleugelmoer vast te draaien.

Instellen van de verstekhoek

Draai de vleugelmoer op de graadverdeling op de voorkant van het voetstuk los. Door het gereedschap wat op te tillen, kunt u de gewenste hoek (0° – 45°) kiezen. Draai de vleugelmoer vervolgens weer stevig vast. (Fig. 6)

Draai de vleugelbout op de diepteindicator los en zet het voetstuk in een zodanige stand dat het uiteinde van de veiligheidskap boven de rode streep op de diepteindicator komt te liggen. Draai vervolgens de vleugelbout weer stevig vast voor het vastzetten van het voetstuk. (Fig. 7)

OPMERKING:

Wanneer het uiteinde van de veiligheidskap onder de rode lijn op de diepteindicator ligt, kan bij verstekzagen de buiten flens het werkstuk beschadigen.

Stroom onderbreker (Fig. 8)

Sluit het gereedschap aan op een stopcontact en test de stroom onderbreker (PRCD) alvorens het gereedschap te gebruiken. Druk de "ON" knop in en controleer of het controlelampje aangaat. Druk de "TEST" knop in en controleer of het controlelampje uitgaat. Druk de "ON" knop nogmaals in om het gereedschap te gebruiken.

WAARSCHUWING:

Gebruik het gereedschap niet indien het controlelampje niet uitgaat wanneer de "TEST" knop wordt ingedrukt.

Werking van de schakelaar (Fig. 9)

LET OP:

Alvorens de stekker van het gereedschap in het stopcontact te steken, moet u altijd controleren of de trekschakelaar behoorlijk werkt en bij loslaten naar de "OFF" positie terugkeert.

Een vergrendelknop is voorzien om te voorkomen dat de trekschakelaar per ongeluk wordt ingedrukt. Om het gereedschap te starten, drukt u eerst de vergrendelknop en daarna de trekschakelaar in. Laat de trekschakelaar los om het gereedschap te stoppen.

Richten (Fig. 10)

Voor zagen in een rechte lijn dient u ervoor te zorgen dat de linkerkant van het voetstuk met de op het werkstuk aangebrachte snijlijn samenvalt. Voor 45° verstekzagen dient de linkerkant van de bovengeleider met de snijlijn samen te vallen.

Bediening (Fig. 11)

Regelen van watertoevoer. Houd het gereedschap stevig vast. Zet de voetplaat op het werkstuk maar zorg ervoor dat de snijschijf nog niet met het werkstuk in contact komt. Schakel het gereedschap vervolgens in en wacht tot de snijschijf op volle toeren draait. Beweeg het gereedschap nu rustig voorwaarts over het werkstuk ervoor zorgend dat de voetplaat volledig op het werkstuk blijft rusten, totdat het werkstuk is doorgesneden. De snijlijn dient recht te zijn en de snelheid waarmee u het gereedschap voortbeweegt, gelijkmatig.

LET OP:

- GEBRUIK DIT GEREEDSCHAP UITSLUITEND OP HORIZONTALE OPPERVLAKKEN.
- U dient het gereedschap altijd langzaam en in een rechte lijn voort te bewegen. Door teveel kracht of druk op het gereedschap uit te oefenen of door het gereedschap zo voort te bewegen dat de snijschijf wordt verbogen of gekneld, kan de motor oververhit raken en een gevaarlijke terugslag veroorzaakt worden.
- Aangezien bij overmatig gebruik de motor overbelast kan raken, mag de snijdiepte telkens niet meer dan 20 mm bedragen. Wanneer u derhalve een snede van meer dan 20 mm diepte wenst, dient u de bewerking zoveel keren als nodig is te herhalen en het gereedschap telkens dieper in te stellen.

ONDERHOUD

LET OP:

Zorg er altijd voor dat het gereedschap is uitgeschakeld en de stekker uit het stopcontact is verwijderd alvorens onderhoud aan het gereedschap uit te voeren.

Na gebruik

Verwijder na gebruik de stof uit het inwendige van het gereedschap door het gereedschap een tijdlang onbelast te laten draaien. Veeg opgehoopt stof op het voetstuk weg. Opeenhoping van stof in de motor of op het voetstuk kan storingen veroorzaken.

Reinigen van de beschermkappen

Wanneer zich stof op beschermkap (A) ophoopt, maak dan de klem los en verwijder kap (A). Was het aan de binnenkant opgehoopte stof van kap (A) eraf en maak droog. Plaats vervolgens de kap terug ervoorzorgend dat deze niet loszit en zet daarna de klem weer vast. (Fig. 12)

Wanneer u de snijschijf verwisselt, maak dan tegelijkertijd beschermkap (B) schoon. Maak de schroef van kap (B) los en verwijder de kap. Was het aan de binnenkant opgehoopte stof van kap (B) eraf en maak droog. Plaats beschermkap (B) vervolgens terug en zet deze met de schroef vast. Opeenhoping van stof aan de binnenkant van de beschermkappen kan storingen veroorzaken. (Fig. 13)

LET OP:

Vergeet bij gebruik van het gereedschap nooit de beschermkappen (A) en (B) te beveestigen.

Vervangen van de koolborstels (Fig. 14 en 15)

Vervang de koolborstels wanneer deze tot aan de limietaanduiding versleten zijn. Verwijder eerst de beschermkap (A) en vervang dan beide koolborstels tegelijkertijd. Gebruik uitsluitend identieke koolborstels.

Aanscherpen van de diamantsnijschijf

Wanneer het snijvermogen van de diamantsnijschijf begint te verminderen, kunt u met een oude, niet meer gebruikte ruwe slijpsteen of een betonblok de snijschijf weer aanscherpen. Zet voor dit doel de slijpsteen of het betonblok stevig vast en snij er vervolgens in.

Opdat de machine veilig en betrouwbaar blijft, dienen alle reparaties, onderhoud of afstellingen te worden uitgevoerd bij een erkend Makita service centrum.

ACCESSOIRES

LET OP:

- Deze accessoires of hulpstukken worden aanbevolen voor gebruik met het Makita gereedschap dat in deze gebruiksaanwijzing wordt beschreven. Het gebruik van andere accessoires of hulpstukken kan gevaar voor persoonlijke verwonding opleveren. Gebruik de accessoires of hulpstukken uitsluitend voor het gespecificeerde doel.

Wenst u meer informatie over deze accessoires, neem dan contact op met het dichtstbijzijnde Makita servicecentrum.

- Moersleutel 22
- Inbussleutel 5
- Breedtegeleider
- Diamantsnijschijf

Explicación de los dibujos

1 Perno de aletas	12 Tuerca de aletas	21 Guía superior
2 Tubo de agua	13 Este extremo de la cubierta de la rueda deberá quedar por encima de la línea roja.	22 Para cortes rectos
3 Llave hexagonal de 5	14 Línea roja	23 Para cortes en bisel de 45°
4 Aflojar	15 Botón de prueba "TEST"	24 Abrazadera
5 Apretar	16 Botón de encendido "ON"	25 Tapa (A)
6 Llave de 22	17 Lámpara piloto	26 Tornillo
7 Brida interior	18 Dispositivo de corriente residual portátil (PRCD)	27 Tapa (B)
8 Rueda de diamante	19 Interruptor de gatillo	28 Marca de límite
9 Brida exterior	20 Botón de desbloqueo	29 Tapa del portaescobillas
10 Perno de cabeza hexagonal hueca		30 Destornillador
11 Base		

EESPECIFICACIONES

Modelo	4101RH
Diámetro de la rueda	125 mm
Capacidades máximas de corte	
A 90°	41,5 mm
A 45°	26 mm
Velocidad en vacío (RPM)	12.000
Longitud total	236 mm
Peso neto	2,9 kg

- Debido a un programa continuo de investigación y desarrollo, las especificaciones aquí dadas están sujetas a cambios sin previo aviso.
- Nota: Las especificaciones pueden ser diferentes de país a país.

Alimentación

La herramienta ha de conectarse solamente a una fuente de alimentación de la misma tensión que la indicada en la placa de características, y sólo puede funcionar con corriente alterna monofásica. Esta herramienta ha de estar conectada a tierra cuando esté siendo utilizada como protección contra descargas eléctricas. Como alargadera ha de utilizarse solamente un cable de tres hilos con clavija de tres contactos, y ha de conectarse a una toma de corriente de tres contactos que acepte la clavija de la herramienta.

Sugerencias de seguridad

Para su propia seguridad, consulte las instrucciones de seguridad incluidas.

NORMAS DE SEGURIDAD ADICIONALES

1. Esta herramienta está equipada con un dispositivo de corriente residual portátil. No conecte la herramienta a una toma de corriente sin utilizar el dispositivo de corriente residual portátil (PRCD). En caso de que el cable se dañe, deberá ser reemplazado por un centro de servicio del fabricante.
2. Para protección adicional contra las descargas eléctricas, asegúrese de PONERSE GUANTES DE GOMA Y BOTAS DE GOMA cuando utilice la herramienta.
3. Compruebe atentamente si hay grietas o daños en la rueda antes de la operación. Si la rueda tiene grietas o está dañada, reemplácela inmediatamente.
4. Emplee sólo las bridas especificadas para esta herramienta.

5. Tenga cuidado de no dañar el vástago, las bridas (especialmente la superficie de instalación) ni el perno. Los daños en estas piezas pueden producir la rotura de la rueda.
6. Cuando utilice la alimentación de agua, tenga cuidado de que el agua no se introduzca en el motor, porque de introducirse se correría el riesgo de descargas eléctricas.
7. Sujete firmemente la herramienta.
8. Mantenga apartadas las manos de las partes giratorias.
9. Cerciórese de que la rueda no esté en contacto con la pieza de trabajo antes de conectar el interruptor.
10. Espere a que la rueda alcance plena velocidad antes de efectuar la operación de corte.
11. Detenga inmediatamente la operación si nota algo anormal.
12. No intente bloquear el gatillo en la posición "ON".
13. No intente nunca cortar sosteniendo la herramienta al revés en un tornillo de banco. Se correría el peligro de serios accidentes porque resulta muy peligroso. (Fig. 1)
14. Antes de bajar la herramienta después de haber efectuado un corte, cerciórese de que la rueda se haya parado por completo.

GUARDE ESTAS INSTRUCCIONES.

INSTRUCCIONES

PARA EL FUNCIONAMIENTO

Instalación del tubo de agua (Fig. 2)

En primer lugar, desenchufe la herramienta. Afloje el perno de aletas que hay en la guía de profundidad y mueva la base para abajo. Instale el tubo de agua en la cubierta de la rueda usando el tornillo, como se ilustra en la Fig. 2. Conecte el tubo de vinilo al tubo de agua y conecte el adaptador que hay en el tubo de vinilo a un grifo de la tubería del agua corriente. Regule el caudal de agua usando simplemente el grifo del agua.

Extracción o instalación de la rueda de diamante

Importante:

Cerciórese siempre de que la herramienta esté apagada y desenchufada antes de instalar o sacar la rueda.

Sujete la brida exterior con la llave y afloje el perno de cabeza hexagonal hueca girándolo hacia la derecha con la llave hexagonal. Después saque el perno de cabeza hexagonal hueca y la brida exterior. **(Fig. 3)**

Instale la rueda de diamante, la brida exterior y el perno de cabeza hexagonal hueca en el vástago. Sujete la brida exterior con la llave y apriete el perno de cabeza hexagonal hueca girándolo hacia la izquierda con la llave hexagonal. **CERCIÓRESE DE APRETAR FIRMEAMENTE EL PERNO DE CABEZA HEXAGONAL HUECA. (Fig. 4)**

PRECAUCIÓN

Eemplee sólo las llaves Makita para instalar o extraer la rueda.

Ajuste de la profundidad de corte (Fig. 5)

Afloje el perno de aletas de la guía de profundidad y mueva la base hacia arriba y abajo. A la profundidad de corte deseada, fije la base apretando el perno de aletas.

Ajuste del ángulo de corte en bisel

Afloje la tuerca de aletas que hay en la placa de la escala de bisel en la parte frontal de la base. Regule el ángulo deseado (0° – 45°) inclinando según sea requerido y apriete firmemente la tuerca de aletas. **(Fig. 6)**

Afloje el perno de aletas que hay en la guía de profundidad y mueva la base de manera que el extremo de la cubierta de la cuchilla quede por encima de la línea roja de la guía de profundidad. Después, apriete el perno de aletas para sujetar la base. **(Fig. 7)**

NOTA:

Si el extremo de la cubierta de la cuchilla queda por debajo de la línea roja de la guía de profundidad, la brida exterior podrá dar contra la pieza de trabajo al realizar el corte en bisel.

Dispositivo de corriente residual portátil (Fig. 8)

Conecte la herramienta a una toma de corriente y pruebe el dispositivo de corriente residual portátil (PRCD) antes de utilizar la herramienta. Pulse el botón "ON" y confirme que la lámpara piloto se enciende. Pulse el botón "TEST" y confirme que la lámpara piloto se apaga. Pulse el botón "ON" otra vez para utilizar la herramienta.

ADVERTENCIA:

No utilice la herramienta si la lámpara piloto no se apaga cuando pulsa el botón "TEST".

Accionamiento del interruptor (Fig. 9)

PRECAUCIÓN:

Antes de enchufar la herramienta, compruebe siempre que el interruptor se acciona debidamente y que vuelve a la posición "OFF" cuando lo suelta.

Para evitar que pueda apretar el interruptor de gatillo accidentalmente, se ha provisto un botón de desbloqueo. Para poner en marcha la herramienta, presione el botón de desbloqueo y apriete el interruptor de gatillo. Suelte el interruptor de gatillo para pararla.

Mira (Fig. 10)

Para hacer cortes rectos, alinee el borde izquierdo de la base con la línea de corte marcada en la pieza de trabajo. Para cortes en bisel de 45°, alinee el borde izquierdo de la guía superior con dicha línea.

Operación (Fig. 11)

Ajuste a cantidad de flujo de agua. Sujete firmemente la herramienta. Ponga la placa de la base sobre la pieza de trabajo a cortar sin que la rueda haga contacto alguno. Entonces, encienda la herramienta y espere a que la rueda alcance plena velocidad. Ahora, mueva simplemente la herramienta hacia delante sobre la superficie de la pieza de trabajo, manteniéndola plana y avanzando uniformemente hasta completar el corte. Mantenga recta la línea de corte y uniforme la velocidad de avance.

PRECAUCIÓN:

- EST HERRAMIENTA SÓLO DEBERA UTILIZARSE EN SUPERFICIES HORIZONTALES.
- Asegúrese de mover la herramienta hacia delante en línea recta y con suavidad. Si la fuerza y ejerce presión excesiva o deja que la rueda se incline, pellizque o tuerza en el corte, podrá causar sobrecalentamiento del motor y sacudidas peligrosas de la herramienta.
- Dado que el cortar demasiado podría redundar en sobrecarga para el motor, la profundidad de corte no deberá superar los 20 mm por pasada. Cuando usted quiera cortar más de 20 mm en profundidad, hágalo en unas cuantas veces aumentando la profundidad progresivamente.

MANTENIMIENTO

PRECAUCIÓN:

Asegúrese siempre de que la herramienta esté desconectada y desenchufada antes de realizar ninguna reparación en ella.

Después de la utilización

Después de utilizar la herramienta, saque el polvo del interior de la herramienta haciéndola funcionar en vacío durante un rato. Quite con un cepillo el polvo acumulado en la base. La acumulación de polvo en el motor o en la base podrá ocasionar un malfuncionamiento de la herramienta.

Limpieza de las tapas

Cuando la acumulación de polvo en la tapa (A) parezca excesiva, afloje la abrazadera y saque la tapa (A). Lave el polvo acumulado en el interior de la tapa (A) y frótelas. Ponga entonces su borde debajo, instálela al máximo y fijela apretando la abrazadera. **(Fig. 12)**

Cuando cambie la rueda, limpie al mismo tiempo la tapa (B). Afloje el tornillo que fila la tapa (B) y quite la tapa (B). Lave el polvo acumulado dentro de la tapa (B) y frótelas. Instale entonces la tapa (B) en la herramienta apretando el tornillo. La acumulación de polvo dentro de las tapas podrá ocasionar un malfuncionamiento de la herramienta. **(Fig. 13)**

PRECAUCIÓN:

Cuando utilice la herramienta, cerciórese de montar las tapas (A) y (B).

Reemplazo de las escobillas de carbón

(Fig. 14 y 15)

Reemplace las escobillas de carbón cuando se desgasten hasta la marca de límite. Quite primero la tapa (A) y luego reemplace ambas escobillas de carbón al mismo tiempo. Utilice solamente escobillas de carbón exactamente iguales.

Afilado de la rueda de diamante

Cuando la rueda de diamante no corte como sería de esperar, utilice una muela de esmeriladora áspera que ya no sirva o un bloque de cemento para afilarla. Para afilarla, sujete firmemente la muela de esmeriladora o bloque de cemento, y corte.

Para mantener la seguridad y fiabilidad del producto, las reparaciones, el mantenimiento y los ajustes deberán ser realizados por un Centro de Servicio Autorizado de Makita.

ACCESORIOS

PRECAUCIÓN:

- Estos accesorios o acoplamientos están recomendados para utilizar con la herramienta Makita especificada en este manual. El empleo de otros accesorios o acoplamientos conllevará un riesgo de sufrir heridas personales. Utilice los accesorios o acoplamientos solamente para su fin establecido.

Si necesita cualquier ayuda para más detalles en relación con estos accesorios, pregunte al centro de servicio Makita local.

- Llave de 22
- Llave hexagonal de 5
- Regla guía (Guía lateral)
- Rueda de diamante

Explicação geral

1	Perno de orelhas	12	Porca de orelhas	20	Botão de bloqueio
2	Tubo da água	13	Esta extremidade da caixa do disco deve estar acima da linha vermelha.	21	Guia superior
3	Chave hexagonal 5			22	Para cortes a direita
4	Desapertar	14	Linha vermelha	23	Para cortes de bisel de 45°
5	Apertar	15	Botão "TEST"	24	Grampo
6	Chave 22	16	Botão "ON"	25	Cobertura (A)
7	Brida interior	17	Lâmpada piloto	26	Parafuso
8	Disco diamantado	18	Dispositivo portátil de corrente residual (PRCD)	27	Cobertura (B)
9	Brida exterior	19	Gatilho do interruptor	28	Marca limite
10	Parno hexagonal			29	Tampa do porta-escovas
11	Base			30	Chave de parafusos

ESPECIFICAÇÕES

Modelo	4101RH
Diâmetro do disco	125 mm
Capacidades máximas de corte	
A 90°	41,5 mm
A 45°	26 mm
Velocidade em vazio (RPM)	12.000
Comprimento total	236 mm
Peso líquido	2,9 kg

- Devido a um programa contínuo de pesquisa e desenvolvimento, estas especificações podem ser alteradas sem aviso prévio.
- Nota: As especificações podem variar de país para país.

Alimentação

A ferramenta só deve ser ligada a uma fonte de alimentação da mesma voltagem do que a indicada na placa de características e só funciona com alimentação de corrente alterna monofásica. Esta máquina deve ser ligada à terra quando está em utilização para proteger o operador de choque eléctrico. Utilize só cabos de extensão com três fios que tenham fichas do tipo de ligação terra de três pinos e tomadas de três polos que aceitem a ficha da máquina.

Conselhos de segurança

Para sua segurança, leia as instruções anexas.

REGRAS DE SEGURANÇA ADICIONAIS

1. Esta ferramenta está equipada com um dispositivo portátil de corrente residual. Não a ligue a uma fonte de alimentação sem utilizar o PRCD (Dispositivo portátil de corrente residual). Se o cabo estiver estragado, deve ser substituído por um concessionário do fabricante.
2. Para protecção adicional contra choque eléctrico, certifique-se de que USA LUVAS E BOTAS DE BORRACHA durante o trabalho.
3. Verifique cuidadosamente antes do funcionamento se o disco está rachado ou danificado. Se estiver, substitua-o imediatamente.
4. Utilize só as bridas indicadas para esta ferramenta.
5. Tenha cuidado para não danificar o veio, as bridas (especialmente a superfície de encosto) ou o perno, pois pode causar a ruptura do disco.
6. Quando utilizar a alimentação de água tenha cuidado para não a deixar entrar no motor, pois pode originar um choque eléctrico.

7. Segure a ferramenta firmemente.
8. Mantenha as mãos afastadas das partes em rotação.
9. Certifique-se de que o disco não está em contacto com a superfície de trabalho antes de ligar o interruptor.
10. Espere até que a ferramenta atinja a velocidade máxima antes de cortar.
11. Páre o trabalho imediatamente se notar algo de anormal.
12. Não tente prender o gatilho na posição "ON" (Ligado).
13. Nunca tente cortar com a ferramenta presa ao contrário num torno. Pode originar acidentes graves pois é muito perigoso. (Fig. 1)
14. Antes de pousar a ferramenta, depois de acabar um corte, certifique-se de que o disco está completamente parado.

GUARDE ESTAS INSTRUÇÕES.

INSTRUÇÕES DE FUNCIONAMENTO

Instalação do tubo de água (Fig. 2)

Primeiro desligue a ferramenta da tomada de corrente. Desaperte o perno de orelhas na guia de profundidade e desça a base. Instale o tubo da água na caixa do disco como mostrado na Fig. 2. Prenda o tubo de vinil ao tubo de água e ligue o adaptador a uma torneira de pressão. Regule a quantidade de fluxo de água pela torneira.

Instalação ou extracção do disco diamantado

Importante:

Certifique-se sempre de que a ferramenta está desligada e a ficha retirada da tomada antes de instalar ou retirar o disco.

Segure a brida exterior com a chave e desaperte o parafuso hexagonal para a direita com a chave hexagonal. Em seguida retire o parafuso hexagonal e a brida exterior. (Fig. 3)

Instale o disco diamantado, a brida exterior e o parafuso hexagonal no veio. Segure a brida exterior com a chave e aperte o parafuso hexagonal para a esquerda com a chave hexagonal. CERTIFIQUE-SE DE QUE APERTA SEGURAMENTE O PARAFUSO HEXAGONAL. (Fig. 4)

PRECAUÇÃO:

Utilize só a chave da Makita e a chave hexagonal para instalar ou retirar o disco.

Regulação da profundidade de corte (Fig. 5)

Desaperte o perno de orelhas na guia de profundidade e mova a base para cima ou para baixo. Na profundidade de corte desejada, fixe a base apertando o perno de orelhas.

Regulação do ângulo de bisel

Desaperte a porca de orelhas na placa da escala de bisel na frente da base. Regule para o ângulo desejado (0° – 45°) inclinando conforme necessário e em seguida aperte a porca de orelhas com firmeza. (Fig. 6)

Desaperte o perno de orelhas na guia de profundidade e mova a base de modo a que a extremidade da caixa do disco fique acima da linha vermelha na guia de profundidade. Em seguida aperte o perno de orelhas para prender a base. (Fig. 7)

NOTA:

Se a extremidade da caixa do disco estiver abaixo da linha vermelha na guia de profundidade, a brida exterior pode bater na peça de trabalho quando executar o corte de bisel.

Dispositivo portátil de corrente residual (Fig. 8)

Ligue a ferramenta a uma fonte de alimentação e teste o dispositivo portátil de corrente residual (PRCD) antes de utilizá-la. Carregue no botão "ON" e confirme que a lâmpada piloto se acende. Carregue no botão "TEST" e confirme que a lâmpada piloto se apaga. Carregue no botão "ON" outra vez para utilizar a ferramenta.

AVISO:

Não utilize a ferramenta se a lâmpada piloto não se apagar quando carregar no botão "TEST".

Interruptor (Fig. 9)

PRECAUÇÃO:

Antes de ligar a ferramenta à tomada, verifique sempre se o gatilho funciona adequadamente e volta para a posição "OFF" (des ligado) quando libertado.

Para evitar que o gatilho seja acidentalmente accionado existe um botão de bloqueio. Para ligar a máquina pressione o botão de bloqueio e carregue no gatilho. Liberte o gatilho para parar.

Pontos de orientação (Fig. 10)

Para cortes direitos, alinhe a extremidade esquerda da base com a sua linha de corte na peça de trabalho. Para cortes de bisel de 45°, alinhe com a extremidade esquerda da guia superior.

Operação (Fig. 11)

Regule o fluxo de água. Segure a ferramenta firmemente. Coloque a placa base na peça a ser cortada sem que o disco lhe toque. Ligue a ferramenta e espere até que o disco atinja a velocidade máxima. Movimente a ferramenta para a frente sobre a superfície da peça de trabalho, mantendo-a nivelada e avançando devagar até que acabe o corte. Mantenha a sua linha de corte direita e a velocidade de avanço uniforme.

PRECAUÇÃO:

- ESTA FERRAMENTA SÓ DEVE SER UTILIZADA EM SUPERFÍCIES HORIZONTAIS.
- Certifique-se de que movimento a ferramenta para a frente suavemente numa linha recta. Se forçar ou exercer pressão excessiva ou permitir que o disco se dobre, se torça ou se prenda durante o corte, pode causar sobreaquecimento do motor e retrocesso perigoso da ferramenta.
- Dado que um corte excessivo pode causar sobreaquecimento do motor, a profundidade de corte não deve ser superior a 20 mm por passagem. Quando desejar cortar mais do que 20 mm profundidade, faça algumas passagens com regulação progressiva da profundidade.

MANUTENÇÃO

PRECAUÇÃO:

Certifique-se sempre de que a ferramenta está desligada e a ficha retirada da tomada antes de efectuar qualquer inspecção e manutenção.

Depois da utilização

Retire o pó do interior da ferramenta deixando-a funcionar em vazio durante um bocado. Com uma escova retire o pó da base. A acumulação de pó no motor ou na base pode causar mau funcionamento da ferramenta.

Limpeza das coberturas

Quando a acumulação de pó na cobertura (A) for excessiva, desaperte o grampo e retire-a. Limpe com água a acumulação de pó dentro da cobertura (A) e seque-a. Em seguida coloque a borda por baixo, instale-a no mais fundo possível e fixe-a apertando o grampo. (Fig. 12)

Quando mudar o disco, limpe a cobertura (B) ao mesmo tempo. Desaperte o parafuso que prende a cobertura (B) e retire-a. Limpe com água a acumulação de pó dentro da cobertura (B) e seque-a. Em seguida instale a cobertura (B) na ferramenta apertando o parafuso. A acumulação de pó dentro das coberturas pode causar mau funcionamento da ferramenta. (Fig. 13)

PRECAUÇÃO:

Quando utilizar a ferramenta, certifique-se de que as coberturas (A) e (B) estão colocadas.

Substituição das escovas de carvão

(Fig. 14 e 15)

Substitua as escovas de carvão quando estiverem gastas até à marca limite. Primeiro, retire a cobertura (A) e em seguida substitua ambas as escovas de carvão por novas. Só utilize escovas de carvão idênticas.

Afiar o disco diamantado

Se o rendimento de corte do disco diamantado começar a diminuir, utilize um disco de rebarbadora de baneada, velho e fora de uso, de grão grosseiro, ou um bloco de cimento para afiar o disco diamantado. Para isso, prenda seguramente o disco da rebarbadora de baneada ou o bloco de cimento e corte-o.

Para salvaguardar a segurança e a fiabilidade do produto, as reparações, manutenção e afinações deverão ser sempre efectuadas por um Centro de Assistência Oficial MAKITA.

ACESSÓRIOS

PRECAUÇÃO:

- Estes acessórios ou acoplamentos são os recomendados para uso na ferramenta MAKITA especificada neste manual. A utilização de qualquer outro acessórios ou acoplamento poderá ser perigosa para o operador. Os acessórios ou acoplamentos devem ser utilizados de maneira adequada e apenas para os fins a que se destinam.

No caso de necessitar ajuda para mais detalhes sobre estes acessórios, consulte ao departamento de assistência local da Makita.

- Chave 22
- Chave hexagonal 5
- Guia paralela (Réga guia)
- Disco diamantado

Illustrationsoversigt

1	Vingebolt	12	Fløjmotrik	21	Topsigte
2	Vandkanal	13	Denne kant på klingeafskærmningen skal være over den røde linie.	22	Til lige snit
3	Unbrakonøgle 5	14	Rød linie	23	Til 45° skråsnit
4	Løsn	15	"TEST" knap	24	Spændestykke
5	Stram	16	"ON" knap	25	Afskærmning (A)
6	Gaffelnøgle 22	17	Pilotlampe	26	Skrue
7	Inderflange	18	Fejlstrømsafbryder (PRCD)	27	Afskærmning (B)
8	Diamantskive	19	Afbryderkontakt	28	Slidgrænse
9	Yderflange	20	Låseknap	29	Kuldæksel
10	Unbracoskrue			30	Skruetrækker
11	Sål				

SPECIFIKATIONER

Model	4101RH
Skivediameter	125 mm
Maksimal skærekapaciteter	
Ved 90°	41,5 mm
Ved 45°	26 mm
Omdrejninger (ubelastet) (RPM)	12 000
Længde	236 mm
Vægt	2,9 kg

- Ret til tekniske ændringer forbeholdes.
- Bemærk: Tekniske data kan variere fra land til land.

Netsspænding

Maskinen må kun tilsluttes den netspænding, der er angivet på typeskiltet. Maskinen arbejder på enkeltfasen vekselspænding med jordtilslutning.

Sikkerhedsforskrifter

For Deres egen sikkerheds skyld bør De sætte Dem ind i sikkerhedsforskrifterne.

YDERLIGERE

SIKKERHEDSBESTEMMELSER

1. Denne maskine er forsynet en fejlstrømsafbryder (PRDC). Maskinen må kun tilsluttes en stikkontakt med jordforbindelse, og den må kun bruges, når denne fejlstrømsafbryder (PRDC) er tilsluttet.
2. **BÆR GUMMIHANDSKER OG GUMMISTØVLER** som yderligere beskyttelse mod elektrisk stød under anvendelse.
3. Efterse omhyggeligt skiven for revner eller anden beskadigelse inden anvendelsen. Udskift øjeblikkeligt revnede eller beskadigede skiver.
4. Anvend altid kun de flanger, der er beregnet til denne maskine.
5. Undgå omhyggeligt at beskadige spindlen, flangerne (især monteringsfladen) og bolten. Beskadigelse af disse dele kan medføre beskadigelse af skiven.
6. Når der anvendes vand, skal det omhyggeligt undgås, at der kommer vand ind i motoren. Hvis der løber vand ind i motoren, kan det medføre risiko for elektrisk stød.
7. Hold godt fast på maskinen.
8. Hold hænderne på afstand af roterende dele.
9. Sørg for at skiven ikke er i kontakt med emnet, før afbryderen aktiveres.
10. Vent indtil skiven har opnået fuld hastighed, før der skæres.

11. Stop anvendelsen øjeblikkeligt, hvis De bemærker noget unormalt.
12. Forsøg ikke at låse afbryderkontakten fast i "ON" position.
13. Forsøg aldrig at skære med maskinen anbragt omvendt i en skruestikke. Dette kan føre til alvorlige uheld, da det er ekstremt farligt. (Fig. 1)
14. Før De stiller maskinen ned efter udførelse af et snit, skal det sikres, at skiven står helt stille.

GEM DISSE FORSKRIFTER.

ANVENDELSE

Montering af vandkanal (Fig. 2)

Afbrød først maskinen fra lysnettet. Løsn vingebolten på dybdestoppet og flyt sålen ned. Monter vandkanalen på klingeafskærmningen ved hjælp af skruen som vist i Fig. 2. Sæt vinylslangen på vandkanalen, og sæt derefter adapteren på vinylslangen på en vandhane, der leverer samme vandtryk som hovedvandleddningen. Juster den tilførte vandmængde ved ganske enkelt at justere vandhanen.

Montering og afmontering af diamantskiven

Vigtigt:

Kontrollér altid at maskinen er slukket, og at netledningen er taget ud af stikkontakten, før diamantskiven monteres eller afmonteres.

Hold yderflangen med gaffelnøglen og løsn unbracoskruen ved at dreje med uret med unbrakonøglen. Fjern derefter unbracoskruen og yderflangen. (Fig. 3)

Monter diamantskiven, yderflangen og unbracoskruen på spindlen. Hold yderflangen med gaffelnøglen og spænd unbracoskruen ved at dreje mod uret med unbrakonøglen. HUSK AT TILSPÆNDE UNBRACOSKRUE FOR SVARLIGT. (Fig. 4)

FORSIGTIG:

Anvend kun Makita gaffelnøglen og unbrakonøglen ved montering og afmontering af skiven.

Indstilling af snitdybde (Fig. 5)

Løsn vingebolten på dybdeanslaget og flyt sålen op eller ned. Når den ønskede snitdybde er fundet, spændes sålen fast ved at vingebolten strammes til.

Indstilling af skrånit

Løsn fløjmotrikken på skrånitsskalaen på forsiden af sålen. Indstil til den ønskede vinkel ($0^\circ - 45^\circ$) ved at skrånitstille maskinen tilsvarende, og stram dernæst fløjmotrikken stramt til. (Fig. 6)

Løsn vingebolten på dybdeanslaget og flyt sålen, så kanten af klingeafskærmningen er over den røde linie på dybdeanslaget. Tilspænd dernæst vingebolten for at spænde sålen fast. (Fig. 7)

BEMÆRK:

Hvis kanten af klingeafskærmningen er under den røde linie på dybdeanslaget, kan yderflangen slå mod emnet, når der laves skrånit.

Fejlstrømsafbryder PRDC (Fig. 8)

Tilslut maskinen til en strømforsyning med jordtilslutning og afprøv fejlstrømsafbryderen, før maskinen tages i brug. Tryk på fejlstrømsafbryderens "ON"-knap og kontroller, at tjeklampen lyser. Tryk på "TEST"-knappen og kontroller, at tjeklampen slukker. Tryk igen på "ON"-knappen for at bruge maskinen.

ADVARSEL:

Anvend ikke maskinen, hvis pilotlampen ikke slukkes, når der trykkes på "TEST" knappen.

Afbryderbetjening (Fig. 9)

FORSIGTIG:

Før maskinen tilsluttes lysnettet, skal De altid kontrollere, at afbryderkontakten fungerer fejlfrit og returnerer til "OFF" positionen, når den slippes.

For at forhindre at afbryderkontakten trykkes ind ved et uheld, er maskinen forsynet med en låseknap. For at starte maskinen trykkes låseknappen ind og der trykkes på afbryderkontakten. Slip afbryderknappen for at stoppe.

Sigtning (Fig. 10)

Ved lige snit rettes den venstre kant på sålen ind efter snitlinien på emnet. Ved 45° skrånit rettes den venstre kant ind efter snitlinien ved hjælp af topsigtet.

Betjening (Fig. 11)

Reguler den tilførte mængde vand. Hold godt fast på maskinen. Anbring sålen på emnet, der skal skæres, uden at skiven er i kontakt med emnet. Tænd for maskinen og vent, indtil skiven opnår fuld hastighed. Før nu ganske enkelt maskinen frem henover emnets overflade, idet den holdes fladt og der foretages en jævn fremføring, indtil snittet er fuldført. Hold snitlinien lige og fremføringshastigheden jævn.

FORSIGTIG:

• DENNE MASKINE MÅ KUN ANVENDES PÅ VANDRETTE OVERFLADER.

- Sørg for at fremføre maskinen i en lige linie og med forsigtighed. Anvendelse af magt eller overdrevent tryk, eller hvis skiven får lov til at bøjes, klemmes eller forvrides i snittet, kan medføre overopvarmning af motoren og farlige tilbageslag af maskinen.
- Da for dybe snit kan resultere i overbelastning af motoren, må snitdybden ikke overstige 20 mm per fremføring. Når De ønsker at skære dybere end 20 mm, skal der foretages flere fremføringer med gradvis dybere indstillinger.

VEDLIGEHOLDELSE

FORSIGTIG:

Sørg altid for at maskinen er slukket og netstikket trukket ud, før der foretages noget arbejde på selve maskinen.

Efter anvendelse

Blæs støv væk fra indersiden af maskinen ved at køre denne i tomgang i et stykke tid. Børst støv, der måtte have samlet sig på sålen, væk. Ansamlinger af støv i motoren eller på sålen kan få maskinen til at fungere forkert.

Rengøring af afskærmninger

Når der ser ud til at have samlet sig for meget støv på afskærmningen (A), løsnes spændestykket, hvorefter afskærmningen (A) fjernes. Afvask støvansamlinger på indersiden af afskærmningen (A), og tør den derefter af. Anbring derefter afskærmningen med randen nedad, og sæt nu afskærmningen helt ned, hvorefter den fastspændes med spændestykket. (Fig. 12)

Når skiven udskiftes, renses afskærmningen (B) samtidigt. Løsn skruen, der holder afskærmningen (B), og fjern dernæst afskærmningen (B). Afvask støvansamlinger på indersiden af afskærmningen (B), og tør den derefter af. Sæt derefter afskærmningen (B) på maskinen ved at stramme skruen til. Ansamlinger af støv på indersiden af afskærmningerne kan få maskinen til at fungere forkert. (Fig. 13)

FORSIGTIG:

Husk at afskærmningerne (A) og (B) skal være monteret, når maskinen anvendes.

Udskiftning af kul (Fig. 14 og 15)

Udskift maskinens kul når disse er slidt ned til slidgrænsen. Brug kun originale Makita kul og udskift altid disse parvis.

Afretning af diamantskive

Hvis diamantskivens skæreeffekt begynder at aftage, kan De anvende en gamle udtjent grovkornet bænkstilbema-skineskive eller betonblok til at afrette diamantskiven. Afretning udføres ved at grovkornsskiven eller betonblokken fæsgøres forsvarligt, hvorefter den skæres.

For at opretholde produktets sikkerhed og pålidelighed, må istandsættelse, vedligeholdelse eller justering kun udføres af et autoriseret Makita service center.

TILBEHØR

FORSIGTIG:

- Det i denne manual specificerede tilbehør og anordninger anbefales til brug sammen med Deres Makita maskine. Brug af andet tilbehør og andre anordninger kan udgøre en risiko for personskade. Anvend kun tilbehør og anordninger til de beskrevne formål.

Hvis De behøver assistance eller yderligere detaljer om dette tilbehør, bedes De kontakte Deres lokale Makita servicecenter.

- Gaffelnøgle 22
- Unbrakonøgle 5
- Parallellanslag
- Diamantskive

Förklaring av allmän översikt

1 Vingbult	12 Vingmutter	20 Säkerhetsknapp
2 Vattenrör	13 Denna del av skivhuset ska vara över den röda linjen.	21 Toppanslag
3 Sexkantssnyckel 5	14 Röd linje	22 För rak vinkelning
4 Lossa	15 "TEST"-knapp (testning)	23 För 45° vinkelkapning
5 Dra åt	16 "ON"-knapp (på sättning)	24 Klämma
6 Skruvnyckel 22	17 Pilotlampa	25 Skyddskåpa (A)
7 Inre fläns	18 Bärbar överslagssäkringsenhet (PRCD = Portable Residual Current Device)	26 Skruv
8 Diamantskiva	19 Strömbrytare	27 Skyddskåpa (B)
9 Yttre fläns		28 Slitgränsmarkering
10 Bult med försänkt sexkantsskalle		29 Kolborsthållare
11 Basplatta		30 Skruvmejsel

TEKNISKA DATA

Modell	4101RH
Skivdiameter	125 mm
Max. kapningskapacitet	
Vid 90°	41,5 mm
Vid 45°	26 mm
Obelastat varvtal (v/min)	12 000
Total längd	236 mm
Nettovikt	2,9 kg

- På grund av det kontinuerliga programmet för forskning och utveckling, kan här angivna tekniska data ändras utan föregående meddelande.
- Observera: Tekniska data kan variera i olika länder.

Strömförsörjning

Maskinen får endast anslutas till en strömkälla med den spänning som finns angiven på typplåten och kan endast användas med enfas växelström. Maskinen bör jordas under användning för att skydda operatören från elektriska stötar. Använd endast förlängningskablar med tre elledningar, hankontakt av trestiftad och honkontakt av trehålad jordad typ som användas med maskinens nätkontakt.

Säkerhetstips

För din egen säkerhets skull, bör du läsa igenom de medföljande säkerhetsföreskrifterna.

KOMPLETTERANDE

SÄKERHETSFÖRESKRIFTER

1. Maskinen är utrustad med en bärbar överslags-säkringsenhet. Anslut inte maskinen till strömkällan utan att använda denna så kallade PRCD-enhet (PRCD = Portable Residual Current Device). I det fall sladden skulle skadas måste den bytas ut av tillverkarens serviceorgan.
2. Se till att du BÄR GUMMIHANDSKAR OCH GUMMISTÖVLAR under användningen, för att ytterligare minska risken för elektriska stötar.
3. Kontrollera skivan noggrant före användningen för att upptäcka sprickor eller andra skador. Byt omedelbart ut spruckna eller skadade skivor.
4. Använd endast flänsar som är avsedda för denna maskin.
5. Var försiktig så att spindeln, flänsarna (speciellt monteringsytan) eller bulten inte skadas. Skador på någon av dessa delar kan resultera i skivhavari.

6. Var försiktig så att vatten inte kommer in i motorn när vattenmataren används. Om det kommer in vatten i motorn kan det orsaka fara för elektriska stötar.
7. Håll maskinen stadigt.
8. Håll händerna på avstånd från roterande delar.
9. Se till att skivan inte ligger i kontakt med arbetsstycken innan strömbrytaren trycks in.
10. Vänta till skivan uppnått full hastighet innan kapningen påbörjas.
11. Avbryt genast operationen om du upptäcker något onormalt.
12. Försök inte låsa strömbrytaren i det påslagna läget "ON".
13. Försök aldrig genomföra kapning med maskinen festsatt upp och ned i ett skruvstäd. Det är extremt farligt och kan leda till svåra olyckor. (Fig. 1)
14. Se till att skivan har stannat helt och hållet innan maskinen sätts ned efter att en kapning är avslutad.

SPARA DESSA ANVISNINGAR.

BRUKSANVISNING

Montering av vattenröret (Fig. 2)

Dra först ur nätkontakten till maskinen. Lossa vingbulten på djupanslaget och flytta basplattan nedåt. Montera vattenröret på skivhuset med skruven så som visas i fig. 2. Sätt fast plastslangen på vattenröret, oh koppla plastslangens adapter till en vattenkran. Justera vattenflödet genom att helt enkelt skruva på kranen.

Montering och demontering av diamantskiva

Viktigt!

Se alltid till att maskinen är avstängd och nätkontakten urdragen innan en skiva monteras eller demonteras.

Håll fast den yttre flänsen med skruvnyckeln, och lossa bulten med försänkt sexkantsskalle i medurs riktning med sexkantssnyckeln. Ta sedan bort bulten med försänkt sexkantsskalle och den yttre flänsen. (Fig. 3)

Montera diamantskivan, den yttre flänsen och bulten med försänkt sexkantsskalle på spindeln. Håll fast den yttre flänsen med skruvnyckeln och dra åt bulten med försänkt sexkantsskalle i moturs riktning med sexkantssnyckeln. SE TILL ATT DRA ÅT BULTEN MED FÖRSÄNKT SEXKANTSSKALLE ORDENTLIGT. (Fig. 4)

FÖRSIKTIGHET!

Använd endast Makita skruvnyckel och sexkantsnyckel vid montering och demontering av skivan.

Inställning av skärdjup (Fig. 5)

Lossa vingbulten på djupanslaget och flytta basplattan uppåt eller nedåt. Dra åt vingbulten för att fästa basplattan vid det önskade skärdjupet.

Inställning av vinkeln för vinkelkapning

Lossa vinkelskalans vingmutter på basplattans framsida. Ställ in den önskade vinkeln ($0^\circ - 45^\circ$) genom att luta maskinen, och dra sedan åt vingmuttern ordentligt. (Fig. 6)

Lossa vingbulten på djupanslaget och flytta basplattan så att skivhusets ände är över den röda linjen på djupanslaget. Dra sedan åt vingbulten för att fästa basplattan. (Fig. 7)

OBSERVERA!

Om skivhusets ände är under den röda linjen på djupanslaget, kan det inträffa att den yttre flänsen slår emot arbetsstycket när vinkelkapningen utförs.

Den bärbara överslagssäkringsenheten

(Fig. 8)

Anslut maskinen till strömkällan och prova den bärbara överslagssäkringsenheten (PRCD) innan maskinen används. Tryck på "ON"-knappen och kontrollera att pilotlampan tänds. Tryck på "TEST"-knappen och kontrollera att pilotlampan slocknar. Tryck på "ON" knappen igen för att använda maskinen.

VARNING!

Använd inte maskinen om pilotlampan inte slocknar när "TEST"-knappen trycks in.

Strömbrytarens funktion (Fig. 9)

FÖRSIKTIGHET!

Kontrollera alltid att strömbrytaren fungerar normalt och återgår till det avstängda läget "OFF" när den släpps innan maskinen kopplas till strömkällan.

Maskinen är utrustad med en säkerhetsknapp för att förhindra att strömbrytaren trycks in av misstag. Tryck på säkerhetsknappen och tryck sedan in strömbrytaren för att starta maskinen. Släpp strömbrytaren för att stanna maskinen.

Siktning (Fig. 10)

Håll basplattans vänstra kant längs skärlinjen på arbetsstycket för rak kapning. Håll toppanslagets vänstra kant längs skärlinjen för 45° vinkelkapning.

Drift (Fig. 11)

Justera vattenflödet. Håll maskinen stadigt. Sätt basplattan på det arbetsstycke som ska kapas utan att skivan kommer i kontakt med arbetsstycket. Sätt sedan på maskinen och vänta till skivan uppnått full hastighet. För sedan helt enkelt maskinen framåt i en mjuk rörelse över arbetsstyckets yta, med maskinen plant mot arbetsstycket, tills kapningen är genomförd. Håll en rak skärlinje och för maskinen framåt med en jämn hastighet.

FÖRSIKTIGHET!

- DENNA MASKIN BÖR ENDAST ANVÄNDAS PÅ HORIZONTALA YTOR.
- Se till att maskinen förs framåt i en rak linje och med en mjuk rörelse. Att tvinga maskinen framåt och att anlägga ett alltför stort tryck mot maskinen, eller att låta skivan böjas, köras fast eller vibrera i kapskåran kan orsaka överhettning av motorn och att maskinen får farliga återkast.
- Eftersom alltför stora skärdjup kan orsaka överbelastning av motorn bör skärdjupet inte vara mer än 20 mm per omgång. Skär i flera omgångar, med en progressivt ökad djupinställning, om du vill göra kapningar som är djupare än 20 mm.

UNDERHÅLL

FÖRSIKTIGHET:

Förvissa dig alltid om att nätkabeln dragits ut ur vägguttaget och att maskinen är fränkopplad innan något arbete utförs på maskinen.

Efter användningen

Blås bort damm från maskinens insida genom att köra maskinen tomt en liten stund. Borsta bort dammsamlingar på basplattan. Om damm samlas i motorn eller på basplattan kan det ge upphov till funktionsstörningar hos maskinen.

Rengöring av skyddskåporna

Lossa klämman och ta bort skyddskåpan (A) när alltför mycket damm samlats på den. Tvätta bort dammsamlingar på insidan av skyddskåpan (A) och torka rent den. Placera sedan dess kant nedtill, installera den så långt det går och fäst den genom att dra åt klämman. (Fig. 12)

Rengör skyddskåpan (B) samtidigt med att skivan byts ut. Lossa skruven som håller fast skyddskåpan (B) och ta bort kåpan (B). Tvätta bort dammsamlingar på insidan av skyddskåpan (B) och torka rent den. Fäst sedan skyddskåpan (B) på maskinen genom att dra åt skruven. Ansamling av damm inuti skyddskåporna kan orsaka funktionsstörningar hos maskinen. (Fig. 13)

FÖRSIKTIGHET!

Se till att skyddskåporna (A) och (B) är fastsatta när maskinen ska användas.

Utbyte av kolborstarna (Fig. 14 och 15)

Byt ut kolborstarna när de slitits ner till slitgränsmarkeringen. Ta först bort skyddskåpan (A) och byt sedan ut båda kolborstarna samtidigt. Använd endast identiska kolborstar.

Slipning av diamantskivan

Använd en gammal förbrukad smärgelskiva eller ett cementblock för att slipa diamantskivan om dess skärförmåga minskar. Utför slipningen genom att fästa smärgelskivan eller cementblocket ordentligt och sedan skära i materialet.

För att bibehålla produktens säkerhet och tillförlitlighet, bör alltid reparationer, underhållservice och justeringar utföras av auktoriserad Makita serviceverkstad.

TILLBEHÖR

FÖRSIKTIGHET:

- Dessa tillbehör och tillsatser rekommenderas för att användas tillsammans med den Makita-maskin som anges i denna bruksanvisning. Om några andra tillbehör eller tillsatser används kan det uppstå risk för personskador. Använd endast tillbehören och tillsatserna för de syften de är avsedda för.

Kontakta ditt lokala Makita servicecenter om du behöver hjälp med ytterligare detaljer om dessa tillbehör.

- Skruvnyckel 22
- Sexkantsnyckel 5
- Parallellanslag (anslagsskena)
- Diamantskiva

Forklaring til generell oversikt

1	Vingebolt	12	Vingemutter	21	Øvre fører
2	Vannledning	13	Denne enden av bladhuset skal være over den røde streken.	22	Til rettlinjert skjæring
3	Sekskantnøkkel 5	14	Rød strek	23	Til 45° skråskjæring
4	Løsne	15	"TEST"-knapp	24	Klemme
5	Stramme	16	"ON"-knapp	25	Deksel (A)
6	Skrunøkkel 22	17	Kontrollampe	26	Skruer
7	Indre flens	18	Bærbar reststrømanordning (PRCD)	27	Deksel (B)
8	Diamantskive	19	Startbryter	28	Grensemerke
9	Ytre flens	20	Sperreknapp	29	Børsteholderhette
10	Sekskantbolt			30	Skrutrekker
11	Fot				

TEKNISKE DATA

Model	4101RH
Skivediameter	125 mm
Maks. skjærekapasitet	
Ved 90°	41,5 mm
Ved 45°	26 mm
Tomgangshastighet (turtall)	12 000
Total lengde	236 mm
Nettvekt	2,9 kg

- Grunnet det kontinuerlige forsknings- og utviklingsprogrammet, forbeholder vi oss retten til å foreta endringer i tekniske data uten forvarsel.
- Merk: Tekniske data kan variere fra land til land.

Strømforsyning

Maskinen må koples til en strømkilde med samme spenning som det som er angitt på merkeplaten, og den kan kun betjenes på enkelfaset vekselstrøm. Maskinen må jordes under bruk så operatøren ikke utsettes for elektrisk støt. Bruk bare en tre-kablet forlengelsesledning som har jordingsplugg av typen med tre klør, og stikkontakt med tre poler som maskinens støpsel kan settes inn i.

Sikkerhetstips

For din egen sikkerhets skyld ber vi deg lese de medfølgende sikkerhetsreglene.

EKSTRA SIKKERHETSREGLER

1. Denne maskinen er utstyrt med en bærbar reststrømanordning. Maskinen må ikke koples til en strømkilde uten at PRCD (bærbar reststrømanordning) brukes. Hvis ledningen skulle utsettes for skader, må den skiftes ut på et av produsentens serviceverksteder.
2. For ekstra beskyttelse mot elektrisk støt, BRUK GUMMIHANSKER OG GUMMIFOTTØY under betjening av maskinen.
3. Sjekk skiven nøye for sprekker eller andre skader før den tas i bruk. Sprukket eller skadet skive må skiftes ut omgående.
4. Bruk bare flenser som er spesifisert for denne maskinen.
5. Vær forsiktig så ikke spindel, flenser (spesielt monteringsflatene) eller bolter utsettes for skader. Skader på disse delene kan resultere i knekket skive.

6. Når vannmateriales brukes, vær forsiktig så det ikke trenger vann inn i motoren. Hvis det renner vann inn i motoren kan det resultere i elektrisk støt.
7. Hold godt fast i maskinen.
8. Hold hendene unna roterende deler.
9. Pass på at ikke skiven kommer i berøring med arbeidsemnet før maskinen startes.
10. Vent til skiven har oppnådd full hastighet før arbeidet startes.
11. Stans maskinen omgående dersom du oppdager noe unormalt.
12. Gjør ikke forsøk på å sperre fast startbryteren i "ON"-posisjon.
13. Maskinen må ikke brukes mens den holdes oppned i en skruestikke. Dette er meget farlig og det kan føre til alvorlige skader. (Fig. 1)
14. For maskinen settes ned etter et skjærearbeid, må skiven ha stanset helt å rotere.

TA VARE PÅ DISSE INSTRUKSENE.

BRUKSANVISNINGER

Installere vannledning (Fig. 2)

Først koples maskinen fra strømmettet. Løsne vingebolten på dybdeføreren og flytt foten ned. Installer vannledningen på bladhuset ved hjelp av skruen som vist i fig. 2. Fest vinylrøret til vannledningen og adapteren på vinylrøret til en spring. Vannstrømmen justeres ved ganske enkelt å justere vannkranen.

Montere eller demontere diamantskiven

Viktig!

Maskinen må alltid være avslått og støpslet tatt ut før montering eller demontering av skiven.

Hold ytre flens fast med skrunøkkel og løsne sekskantbolten i urets retning med sekskantnøkkelen. Fjern så sekskantbolten og ytre flens. (Fig. 3)

Monter diamantskiven, ytre flens og sekskantbolten fast på spindelen. Hold ytre flens fast med skrunøkkel og stram sekskantbolten med sekskantnøkkelen mot urets retning. SEKSKANTBOLTEN MÅ STRAMMES FORSVARLIG. (Fig. 4)

NB!

Det må bare benyttes Makitas skrunøkkel og sekskantnøkkel ved montering eller demontering av diamantskiven.

Justere skjæredybden (Fig. 5)

Løsne vingebolten på dybdeførerer og flytt foten opp eller ned. Ved ønsket skjæredybde festes foten ved å trekke til vingebolten.

Justere skråvinkelen

Løsne vingemutteren på skråskalaplatten foran på foten. Still inn ønsket vinkel (0° – 45°) ved å vippe den tilsvarende mye, og trekk så vingemutteren forsvarlig til. (Fig. 6)

Løsne vingebolten på dybdeførerer og flytt foten slik at enden på bladhuset er over den røde streken på dybdeførerer. Trekk så til vingebolten så foten festes. (Fig. 7)

MERKNAD:

Hvis enden på bladhuset er under den røde streken på dybdeførerer, kan ytre flens treffe arbeidsstykket når skråskjæring utføres.

Bærbær reststrømanordning (Fig. 8)

Kople maskinen til strømmettet og tes den bærbare reststrømanordningen (PRCD) for maskinen tas i bruk. Trykk på "ON"-knappen og bekreft at kontrollampen lyser. Trykk på "TEST"-knappen og bekreft at kontrollampen slukker. Trykk en gang til på "ON"-knappen for å bruke maskinen.

ADVARSEL:

Maskinen må ikke brukes med mindre kontrollampen slukker når du trykker på "TEST"-knappen.

Bryter (Fig. 9)

NB!

For maskinen koples til strømmettet må det kontrolleres at startbryteren fungerer som den skal og går tilbake til "OFF" når den slippes.

For å forhindre at startbryteren aktiveres ved et uhell, er maskinen utstyrt med en sperreknapp. Maskinen startes ved å trykke inn sperreknappen og så startbryteren. Slipp bryteren for å stoppe.

Sikting (Fig. 10)

Rettlinjet skjæring oppnås ved å samsstemme den venstre kanten av foten med skjærelinjen på arbeidsemnet. For 45° skråskjæring, samstemmes den med venstre kant av øvre fører.

Fresing (Fig. 11)

Juster vannmengdestrømmen. Hold godt tak i maskinen. Sett fotplaten ned på arbeidsemnet som skal skjæres uten at skiven kommer i berøring med emnet. Slå maskinen på og vent til skiven oppnår full hastighet. Beveg nå maskinen fremover emnets overflate og pass på at den holdes flatt. Sørg for jevn maskinføring hele veien. Utfør skjæringen i jevn hastighet og i samstemmelse med skjærelinjen.

NB!

- DENNE MASKINEN MÅ BARE BRUKES I HORISONTAL TILSTAND.
- Maskinen må bevegtes varsomt fremover i rett linje. For stort trykk på maskinen resulterer i at skiven bøyer seg, setter seg i klemme eller vrir seg i snittet og kan forårsake overoppheting av motoren og farlige tilbakeslag fra maskinen.
- Siden utstrakt fresing kan overbelaste motoren, bør ikke skjæredybden overstige 20 mm i en skjæreomgang. Når du ønsker å skjære dypere enn 20 mm, gjøres skjæringen over et par ganger med gradvis større dybdeinnstilling.

SERVICE

NB!

Før servicearbeider utføres på maskinen må det passes på at denne er slått av og at støpselet er trukket ut av stikkkontakten.

Etter bruk

Blås vekk eventuelt støv inni maskinen ved å la den gå på tomgang en stund. Tørk bort oppsamlet støv på maskinfoten. Støv som har samlet seg inni maskinen eller på foten kan forårsake maskintrøbbel.

Rengjøring av deksler

Når det har dannet seg mye støv på deksel (A), løsne klemmen og fjern deksel (A). Vask av eventuelt støv på innsiden av deksel (A) og tørk godt. Sett så kanten på under, sett dekslet på plass så langt det vil gå og fest det godt med klemmen. (Fig. 12)

Når skiven skiftes ut, rengjøres deksel (B) samtidig. Løsne skruen som holder deksel (B) på plass og fjern det. Vask bort oppsamlet støv på innsiden og tørk det godt. Sett så dekslet (B) tilbake på plass på maskinen og trekk til skruen. Oppsamling av støv på innsiden av dekslene kan forårsake maskintrøbbel. (Fig. 13)

NB!

Husk alltid å montere dekslene (A) og (B) når maskinen skal brukes.

Utskifting av kullbørster (Fig. 14 og 15)

Skift ut kullbørstene når de er slitt ned til grensemærket. Først fjernes deksel (A), skift deretter ut begge kullbørstene samtidig. Bruk bare identiske kullbørster.

Sliping av diamantskiven

Når diamantskivens skjæreeffekt begynner å bli dårlig, kan det brukes en gammel, utbrukt slipestein eller en betongkloss til å slippe skiven med. For å gjøre dette festes slipesteinen eller betongklossen forsvarlig for så å skjære i den.

For å garantere at maskinen arbeider sikkert og pålitelig bør reparasjoner, servicearbeider eller innstillinger utføres av et autorisert Makita-serviceverksted.

TILLEGGSUTSTYR

ADVARSEL:

- Tilleggsutstyr eller tilbehør som anbefales for din Makita-maskin er spesifisert i denne bruksanvisningen. Bruk av annet tilleggsutstyr eller tilbehør enn dette kan øke risikoen for personskader. Tilleggsutstyr eller annet tilbehør må bare brukes for de formål det er beregnet for.

Hvis du har behov for flere detaljer som gjelder dette ekstrautstyret, spør ditt lokale Makita servicesenter om hjelp.

- Skrunøkkel 22
- Sekskantnøkkel 5
- Parallellanslag (styrestokk)
- Diamantskive

Yleisselostus

1 Siipiruuvi	12 Siipimutteri	21 Yläohjain
2 Vesiletku	13 Terän tämän pään tulee olla punaisen viivan yläpuolella.	22 Suoralle sahauskelle
3 Kuusioavain 5	14 Punainen viiva	23 45° asteen viistosahauskelle
4 Löysty	15 "TEST"-painike	24 Pidin
5 Kiristyy	16 "ON"-painike	25 Suojus (A)
6 Kiintoavain 22	17 Merkkilamppu	26 Ruuvi
7 Sisälaippa	18 Kannettava jäännösvirtalaitte (PRCD)	27 Suojus (B)
8 Timanttilaikka	19 Liipaisinkytkin	28 Rajamerkki
9 Ulkolaippa	20 Lukituksen vapautuskytkin	29 Harjanpitimen kansi
10 Kuusiokoloruuvi		30 Ruuvitalta
11 Alusta		

TEKNISET TIEDOT

Malli	4101RH
Laikan läpimitta	125 mm
Suurin mahdollinen sahattava kappale	
90° kulmassa	41,5 mm
45° kulmassa	26 mm
Tyhjäkäyntinopeus (k/min)	12 000
Kokonaispituus	236 mm
Nettopaino	2,9 kg

- Jatkuvan tutkimus- ja kehitysohjelman vuoksi pidämme oikeuden muuttaa tässä mainittuja teknisiä ominaisuuksia ilman ennakoimista.
- Huomaa: Tekniset ominaisuudet saattavat vaihdella eri maissa.

Virransyöttö

Kone saadaan kytkeä ainoastaan sellaiseen virtalähteeseen, jonka jännite on sama kuin tyyppikilvessä ilmoitettu. Konetta voidaan käyttää ainoastaan yksivaiheisella vaihtovirralla. Tämä kone tulee maadoittaa käytön ajaksi, jotta käyttäjä olisi suojattu sähköiskulta. Käytä ainoastaan kolmella johtimella varustettuja jatkojohtoja, joissa on kolmepiikkinen maadoituspistoke ja kolminapainen pistotulppa, johon koneen pistoke sopii.

Turvaohjeita

Oman turvallisuutesi vuoksi lue mukana seuraavat turvaohjeet.

LISÄTURVAOHJEITA

- Tämä kone on varustettu kannettavalla jäännösvirtalaitteella. Älä kytke konetta virtalähteeseen ilman tätä laitetta (PRCD). Jos johto on vioittunut, se tulee vaihdattaa valmistajan huollossa.
- KÄYTÄ KUMIKÄSINEITÄ JA KUMISAAPPAITA työskentelyn aikana saadakseen lisäsuojaa sähköiskua vastaan.
- Tarkista laikka huolellisesti mahdollisten murtumien ja vikojen varalta ennen työskentelyä. Vaihda murtunut tai vioittunut laikka välittömästi uuteen.
- Käytä ainoastaan tälle koneelle tarkoitettuja laikkoja.
- Varo vointamasta karaa, laippoja (etenkään asennuspintaa) tai ruuvia. Näiden osien vioittuminen saattaa aiheuttaa laikan rikkoutumisen.
- Pidä huolta veden syöttöä käyttäessäsi, että moottoriin ei pääse vettä. Jos moottoriin joutuu vettä, saattaa seurauksena olla sähköisku.
- Pitele konetta tiukasti.

- Pidä kädet poissa pyörivistä osista.
- Varmista, että laikka ei kosketa työkalua, ennen kytkimen painamista.
- Odot, että laikka on saavuttanut täyden nopeutensa, ennen kuin sahaat.
- Lopeta työskentely välittömästi, jos havaitset jotakin tavallisesta poikkeavaa.
- Älä lukitse liipaisinta "ON"-asentoon.
- Älä koskaan sahaa siten, että kone on ylösalaisin ruuvipuristimeen kiinnitettynä. Tämä on erittäin vaarallista ja saattaa johtaa vakavaan onnettomuuteen. (Kuva 1)
- Vietyäsi sahauskseen loppuun, varmista että laikka on kokonaan pysähtynyt, ennen kuin lasket koneen käsistäsi.

SÄILYTÄ NÄMÄ OHJEET.

KÄYTTÖOHJEET

Vesiletkun kiinnittäminen (Kuva 2)

Irrota ensin koneen virtajohto pistorasiasta. Löysennä syvyyttulkissa olevaa siipiruuvia ja siirrä alusta alaspäin. Kiinnitä vesiletku teräkoteloon ruuvilla kuvan 2 osoittamalla tavalla. Kiinnitä vinyyliputki vesiletkun päälle ja kiinnitä sitten vinyyliputkessa oleva sovitin vesihanaan. Säädä veden virtausta yksinkertaisesti hanan avulla.

Timanttilaikan kiinnittäminen ja irrottaminen

Tärkeää:

Varmista aina ennen laikan kiinnittämistä ja irrottamista, että kone on sammutettu ja virtajohto irrotettu pistorasiasta.

Pidä ulkolaippaa paikallaan kiintoavaimella ja löysennä kuusiokoloruuvi myötäpäivään kuusioavaimella. Irrota kuusiokoloruuvi ja ulkolaippa. (Kuva 3)

Kiinnitä timanttilaikka, ulkolaippa ja kuusiokoloruuvi karaan. Pidä ulkolaippaa paikallaan kiintoavaimella ja kiristä kuusiokoloruuvi vastapäivään kuusioavaimella. PIDÄ HUOLTA, ETTÄ KUUSIOKOLORUUVI TULEE KIINNITETTYÄ TIUKASTI. (Kuva 4)

VARO:

Käytä ainoastaan makitan kiintoavainta ja kuusioavainta laikan kiinnittämiseen ja irrottamiseen.

Sahaussyvyyden säätäminen (Kuva 5)

Löysennä syvyyttulkissa olevaa siipiruuvia ja siirrä alusta ylös tai alas. Varmista alustan kiinnitys haluamassasi sahaussyvyydessä kiristämällä siipiruuvi.

Viistekulman säätäminen

Löysennä alustan etuosassa olevaa viisteytysasteikon siipimutteria. Aseta haluamasi kulma (0° – 45°) kiertämällä vastaavasti ja kiristä sitten siipimutteri tiukasti. **(Kuva 6)**

Löysennä syvyystulkissa oleva siipiruuvi ja siirrä alustaa siten, että teräkotelon pääty on syvyystulkissa olevan punaisen viivan yläpuolella. Varmista sitten alusta kiinnitys kiristämällä siipiruuvi. **(Kuva 7)**

HUOMAA:

Jos teräkotelon pääty on syvyystulkissa olevan punaisen viivan alapuolella, ulkoloippa saattaa osua työkappaleeseen viistesahausta tehtäessä.

Kannettava jäännösvirtalaite (Kuva 8)

Kiinnitä kone virtalähteeseen ja testaa kannettava jäännösvirtalaite (PRCD) ennen koneen käyttöä. Paina "ON"-painiketta ja varmista, että merkkilamppu syttyy. Paina "TEST"-painiketta ja varmista, että merkkilamppu sammuu. Paina "ON"-painiketta uudelleen, kun haluat käyttää laitetta.

VAROITUS:

Älä käytä konetta, jos merkkilamppu ei sammuu, kun painat "TEST"-painiketta.

Kytkimen käyttäminen (Kuva 9)

VARO:

Tarkista aina ennen virtajohdon kytkemistä pistorasiaan, että liipaisinkytkin toimii moitteettomasti ja että se palautuu vapautettaessa "OFF"-asentoon.

Liipaisimen tahattoman painamisen estämiseksi kone on varustettu lukituksen vapautuspainikkeella. Kone käynnistetään painamalla lukituksen vapautuspainiketta ja painamalla sitten liipaisinta. Kone pysäytetään vapauttamalla liipaisin.

Suuntaaminen (Kuva 10)

Kun haluat sahata suoraan, aseta alusta vasen reuna samansuuntaiseksi työkappaleen sahauslinjan kanssa. Kun haluat sahata 45° asteen kulmassa, aseta yläohjaimen vasen reuna sahauslinjan suuntaiseksi.

Työskentely (Kuva 11)

Sääda virtaavan veden määrää. Pitele konetta tiukasti. Aseta jalustalevy sahattavalle työkappaleelle ilman että laikka osuu siihen. Käynnistä sitten kone ja odota, kunnes laikka on saavuttanut täyden nopeutensa. Siirrä nyt yksinkertaisesti konetta eteenpäin työkappaleen päällä pitäen sen tasaisena ja etene keskeytyksettä sahausksen loppuun saakka. Pidä sahauslinja suorana ja etene tasaisella nopeudella.

VARO:

- TÄTÄ KONETTA SAADAAN KÄYTTÄÄ AINOASTAAN VAAKASUORILLA PINNOILLA.
- Pidä huolta, että liikutat konetta eteenpäin tasaisesti ja pehmeästi. Pakottaminen ja liiallinen painaminen samoin kuin laikan taipuminen, jumiin jääminen tai vääntymisen sahauslinjassa saattaa aiheuttaa moottorin ylikuumentumista ja koneen vaarallisen takaiskun.
- Sahaussyvyys ei saa ylittää 20 mm kertavedolla, sillä liiallinen sahaaminen ylikuormittaa moottoria. Kun haluat yli 20 mm sahauskia, tee useita peräkkäisiä sahauskia, joista kukin on edellistä syvempi.

HUOLTO

VARO:

Ennen koneelle tehtäviä huoltotoimia on varmistettava, että se on sammutettu ja irrotettu virtalähteestä.

Käytön jälkeen

Poista roskat koneen sisältä antamalla sen käydä jonkin aikaa joutokäynnillä. Harjaa alustalle kertyneet roskat pois. Roskien kertyminen moottoriin tai alustalle saattaa aiheuttaa koneen joutumisen epäkuntoon.

Suojusten puhdistaminen

Kun suojukselle (A) on kertynyt liikaa roskaa, löysennä pidintä ja irrota suojuus (A). Pese suojuksen (A) sisälle kertyneet roskat pois ja pyyhi suojuus. Aseta sitten suojuksen reunaa alas ja työnnä se niin pitkälle kuin se menee. Varmista lopuksi kiinnitys kiristämällä pidin. **(Kuva 12)**

Kun vaihdat laikan, puhdista samalla suojuus (B). Löysennä suojuksen (B) paikallaan pitävä ruuvi ja irrota suojuus (B). Pese suojuksen (B) sisälle kertyneet roskat pois ja pyyhi suojuus. Kiinnitä sitten suojuus (B) koneeseen kiristämällä ruuvi. Roskien kertyminen suojusten sisään saattaa aiheuttaa koneen joutumisen epäkuntoon. **(Kuva 13)**

VARO:

Pidä huolta, että suojuukset (A) ja (B) on kiinnitetty, kun käytät konetta.

Harjahielten vaihtaminen (Kuva 14 ja 15)

Vaihda harjahielet, kun ne ovat kuluneet rajamerkkiin saakka. Irrota ensin suojuus (A) ja vaihda sitten molemmat harjahielet samalla kertaa. Käytä ainoastaan keskenään samanlaisia harjahielemiä.

Timanttilaikan hiominen

Jos timanttilaikan sahausteho alkaa heiketä, hio se vanhalla käytöstä poistetulla karkealla penkkihiomalallaikalla tai betonikappaleella. Tämä tehdään kiinnittämällä penkkihiomalallaikka tai betonikappale teukevasti paikalleen ja sahaamalla siihen.

Laitteen käyttövarmuuden ja turvallisuuden vuoksi korjaukset ja muut huolto- ja säätötöt saa suorittaa ainoastaan Makitan hyväksymä huoltopiste.

LISÄVARUSTEET

VARO:

- Näitä lisävarusteita ja -laitteita suositellaan käytettäväksi tässä ohjekirjassa mainitun Makitan koneen kanssa. Minkä tahansa muun lisävarusteen tai -laitteen käyttäminen voi aiheuttaa loukkaantumisvaaran. Käytä lisävarusteita ja -laitteita vain niiden käyttötarkoituksen mukaisesti.

Jos tarvitset apua tai yksityiskohtaisempia tietoja seuraavista lisävarusteista, ota yhteys paikalliseen Makitan huoltoon.

- Kiintoavain 22
- Kuusioavain 5
- Halkaisuohjain (ohjainvaste)
- Timanttilaikka

Περιγραφή γενικής άποψης

1 Κοχλίας-πεταλούδα	13 Αυτή η άκρη του περιβλήματος της λεπίδας πρέπει να βρίσκεται πάνω από την κόκκινη γραμμή.	21 Ανω οδηγός
2 Σωλήνας νερού	14 Κόκκινη γραμμή	22 Για ευθείες κοπές
3 Εξαγωνικό κλειδί 5	15 Κουμπί "TEST" (δοκιμή)	23 Για λοξοτομές 45°
4 Χαλαρώστε	16 Κουμπί "ON"	24 Σφιχτήρας
5 Σφίξτε	17 Λαμπάκι οδηγός	25 Κάλυμμα (Α)
6 Κλειδί 22	18 Φορητή συσκευή διακόπτη προστασίας από ρεύματα βραχυκυκλώσεως (PRCD)	26 Βίδα
7 Εσωτερική φλάντζα	19 Σκανδάλη διακόπτης	27 Κάλυμμα (Β)
8 Τροχός διαμαντιού	20 Κουμπί κλειδώματος	28 Σημάδι ορίου
9 Εξωτερική φλάντζα		29 Κατάκι συγκρατητή ψύκτρας
10 Μπουλόνι κοίλης εξαγωνικής κεφαλής		30 Κατσαβίδι
11 Βάση		
12 Παξιμάδι-πεταλούδα		

ΤΕΧΝΙΚΑ ΧΑΡΑΚΤΗΡΙΣΤΙΚΑ

Μοντέλο	4101RH
Διάμετρος τροχού	125 χιλ.
Μέγιστες δυνατότητες κοπής	
Στις 90°	41,5 χιλ.
Στις 45°	26 χιλ.
Ταχύτητα χωρίς φορτίο (ΣΑΛ)	12.000
Ολικό μήκος	236 χιλ.
Καθαρό βάρος	2,9 Χγρ.

- Λόγω του συνεχιζόμενου προγράμματος έρευνας και ανάπτυξης, οι παρούσες προδιαγραφές υπόκεινται σε αλλαγή χωρίς προειδοποίηση.
- Παρατήρηση: Τα τεχνικά χαρακτηριστικά μπορεί να διαφέρουν από χώρα σε χώρα.

Ρευματοδότηση

Το μηχάνημα θα πρέπει να συνδεθεί μόνο σε παροχή ενέργειας που έχει το ίδιο βολτάζ με αυτό που αναφέρεται στην ταμπέλα προδιαγραφών, και μπορεί να χρησιμοποιηθεί μόνο με μονοφασικό εναλλασσόμενο ρεύμα. Αυτό το μηχάνημα θα πρέπει να είναι γειωμένο όταν χρησιμοποιείτε για να προστατευθεί ο χρήστης από ηλεκτροπληξία. Χρησιμοποιείτε μόνο τρισύρματα καλώδια προεκτάσεων τα οποία έχουν τρικέφαλα γειωμένου τύπου βύσματα και τριών πόλων υποδοχές οι οποίες ταιριάζουν στο βύσμα του μηχανήματος.

Υποδείξεις ασφάλειας

Για την προσωπική σας ασφάλεια, ανατρέξτε στις εσωκλειστές οδηγίες ασφάλειας.

ΠΡΟΣΘΕΤΕΣ ΔΙΑΤΑΞΕΙΣ ΑΣΦΑΛΕΙΑΣ

1. Αυτό το μηχάνημα είναι εφοδιασμένο με φορητή συσκευή διακόπτη προστασίας από ρεύματα βραχυκυκλώσεως. Μην συνδέσετε το μηχάνημα σε μια παροχή ρεύματος χωρίς να χρησιμοποιήσετε το PRCD (φορητή συσκευή διακόπτη προστασίας από ρεύματα βραχυκυκλώσεως). Σε περίπτωση καταστροφής του καλωδίου, πρέπει να αντικατασταθεί από την υπηρεσία σέρβις του κατασκευαστή.
2. Για επιπλέον προστασία από ηλεκτροπληξία, να είστε σίγουροι ότι ΦΟΡΑΤΕ ΠΛΑΣΤΙΚΑ ΓΑΝΤΙΑ ΚΑΙ ΠΛΑΣΤΙΚΕΣ ΜΠΟΤΕΣ κατά τη διάρκεια της λειτουργίας.
3. Ελέγξτε τον τροχό προσεκτικά για ρωγμές ή ζημιά πριν τη λειτουργία. Αντικαταστήστε αμέσως τροχό με ρωγμή ή ζημιά.

4. Χρησιμοποιείτε μόνο τις φλάντζες που καθορίζονται για αυτό το μηχάνημα.
5. Να είστε προσεκτικοί να μην προκαλέσετε ζημιά στο αξόνιο, στις φλάντζες (ειδικά στην επιφάνεια τοποθέτησης) ή στα μπουλόνια. Ζημιά σε αυτά τα εξαρτήματα μπορεί να έχει σαν αποτέλεσμα το σπάσιμο του τροχού.
6. Όταν χρησιμοποιείτε το τροφοδοτήρα νερού, να είστε προσεκτικοί να μην αφήσετε νερό να μπει μέσα στον κινητήρα. Εάν μπει νερό μέσα στον κινητήρα μπορεί να προκληθεί κίνδυνος ηλεκτροπληξίας.
7. Κρατάτε το μηχάνημα σταθερά.
8. Κρατάτε τα χέρια σας μακριά από περιστρεφόμενα μέρη.
9. Να είστε σίγουροι ότι ο τροχός δεν έρχεται σε επαφή με το κατεργαζόμενο κομμάτι πριν ανοίξετε το διακόπτη.
10. Περιμένετε μέχρι ο τροχός να αποκτήσει πλήρως την ταχύτητα του πριν κόψετε.
11. Σταματήστε αμέσως τη λειτουργία εάν παρατηρήσετε κάτι ασυνήθιστο.
12. Μην επιχειρήσετε να ασφαλίσετε το διακόπτη στη θέση "ON".
13. Ποτέ μην επιχειρήσετε να κόψετε με το μηχάνημα στερεωμένο αναποδογυρισμένο σε μία μέγερνη. Αυτό μπορεί να έχει σαν αποτέλεσμα σοβαρό ατύχημα, γιατί είναι εξαιρετικά επικίνδυνο. (Εικ. 1)
14. Πριν αφήσετε το μηχάνημα κάτω μετά από την ολοκλήρωση μιας κοπής, βεβαιώστε ότι ο τροχός έχει σταματήσει εντελώς.

ΦΥΛΑΞΤΕ ΑΥΤΕΣ ΤΙΣ ΟΔΗΓΙΕΣ.**ΟΔΗΓΙΕΣ ΧΡΗΣΗΣ****Τοποθέτηση του σωλήνα νερού (Εικ. 2)**

Πρώτα αποσυνδέστε το μηχάνημα από την πρίζα. Χαλαρώστε τον κοχλία-πεταλούδα στον μετρητή βάθους και μετακινήστε τη βάση κάτω. Τοποθετήστε το σωλήνα νερού στο περιβλήμα της λεπίδας χρησιμοποιώντας τη βίδα όπως φαίνεται στην **Εικ. 2**. Προσαρμόστε το σωλήνα από βινύλιο στο σωλήνα νερού και προσδέστε τον προσαρμογέα του σωλήνα βινυλίου σε μια κάνουλα βρύσης αγωγού νερού. Ρυθμίστε την ποσότητα της ροής του νερού με απλή ρύθμιση της στρόφιγγας της βρύσης.

Τοποθέτηση ή αφαίρεση του τροχοῦ διαμαντιού

Σημαντικό:

Πάντοτε βεβαιώνετε ότι το μηχάνημα είναι σβηστό και βγαλμένο από την πρίζα πριν την τοποθέτηση ή την αφαίρεση του τροχοῦ.

Συγκρατήστε την εξωτερική φλάντζα με το κλειδί και χαλαρώστε το μπουλόνι κοίλης εξαγωνικής κεφαλής προς τα δεξιόστροφα με το εξαγωνικό κλειδί. Μετά αφαιρέστε το μπουλόνι κοίλης εξαγωνικής κεφαλής και την εξωτερική φλάντζα. **(Εικ. 3)**

Τοποθετήστε τον τροχό διαμαντιού, την εξωτερική φλάντζα και το μπουλόνι κοίλης εξαγωνικής κεφαλής πάνω στον αξονίσκο. Συγκρατήστε την εξωτερική φλάντζα με το κλειδί και σφίξτε το μπουλόνι κοίλης εξαγωνικής κεφαλής στην αριστερόστροφη διεύθυνση με το εξαγωνικό κλειδί. **ΒΕΒΑΙΩΘΕΙΤΕ ΟΤΙ ΣΦΙΞΑΤΕ ΤΟ ΜΠΟΥΛΟΝΙ ΚΟΙΛΗΣ ΕΞΑΓΩΝΙΚΗΣ ΚΕΦΑΛΗΣ ΓΕΡΑ. (Εικ. 4)**

ΠΡΟΣΟΧΗ:

Χρησιμοποιείτε μόνο το κλειδί παξιμαδιών και το εξαγωνικό κλειδί της Μάκita για να τοποθετήσετε ή αφαιρέσετε τον τροχό.

Ρύθμιση του βάθους κοπής (Εικ. 5)

Χαλαρώστε τον κοχλία-πεταλούδα στον οδηγό βάθους και μετακινήστε την βάση πάνω ή κάτω. Στη θέση του επιθυμητού βάθους κοπής, σταθεροποιείτε τη βάση σφίγγοντας γερά τον κοχλία-πεταλούδα.

Ρύθμιση της γωνίας λοξοτομής

Χαλαρώστε το παξιμάδι-πεταλούδα στην πλάκα της κλίμακας λοξοτομής στο μπροστινό μέρος της βάσης. Θέσατε την επιθυμητή γωνία (0° – 45°) περιστρέφοντας ανάλογα, και μετά σφίξτε γερά το παξιμάδι-πεταλούδα. **(Εικ. 6)**

Χαλαρώστε τον κοχλία-πεταλούδα στον οδηγό βάθους και μετακινήστε τη βάση έτσι ώστε η άκρη του περιβλήματος της βάσης να βρίσκεται πάνω από την κόκκινη γραμμή στον οδηγό βάθους. Μετά σφίξτε τον κοχλία-πεταλούδα για να στερεώσετε τη βάση. **(Εικ. 7)**

ΠΑΡΑΤΗΡΗΣΗ:

Εάν η άκρη του περιβλήματος της λάμας βρίσκεται κάτω από την κόκκινη γραμμή στον οδηγό βάθους, η εξωτερική φλάντζα μπορεί να χτυπήσει το κατεργαζόμενο κομμάτι όταν εκτελέσετε την λοξοτομή.

Φορητή συσκευή διακόπτη προστασίας από ρεύματα βραχυκυκλώσεως (Εικ. 8)

Συνδέστε το μηχάνημα σε μια παροχή ρεύματος και δοκιμάστε την φορητή συσκευή διακόπτη προστασίας από ρεύματα βραχυκυκλώσεως (PRCD) πριν χρησιμοποιήσετε το μηχάνημα. Πατήστε το πλήκτρο “ON” και επιβεβαιώστε ότι το λαμπάκι ελέγχου ανάβει. Πιέστε το πλήκτρο “TEST” και επιβεβαιώστε ότι το λαμπάκι ελέγχου σβήνει. Πατήστε το πλήκτρο “ON” και πάλι για να λειτουργήσετε το μηχάνημα.

ΠΡΟΕΙΔΟΠΟΙΗΣΗ:

Μην χρησιμοποιήσετε το μηχάνημα εάν το λαμπάκι ελέγχου δεν σβήνει όταν πάτηθεί το πλήκτρο “TEST”.

Λειτουργία διακόπτη (Εικ. 9)

ΠΡΟΣΟΧΗ:

Πριν συνδέσετε το μηχάνημα, πάντοτε ελέγχετε να δείτε εάν η σκανδάλη διακόπτης ενεργοποιείτε κανονικά και επιστρέφει στην θέση “OFF” όταν ελευθερώνεται.

Για παρεμπόδιση της σκανδάλης να τραβηχθεί συμπτωματικά, ένας μοχλός ασφαλείας παρέχεται. Για να ξεκινήσει το μηχάνημα, πατήστε τον μοχλό ασφαλείας και τραβήξτε την σκανδάλη. Ελευθερώστε την σκανδάλη για να σταματήσει.

Σημάδεμα (Εικ. 10)

Για ευθείες κοπές, ευθυγραμμίστε την αριστερή άκρη της βάσης με την γραμμή της κοπής στο κατεργαζόμενο κομμάτι σας. Για κοπές λοξοτομής 45°, ευθυγραμμίστε την αριστερή άκρη του άνω οδηγού με αυτή.

Λειτουργία (Εικ. 11)

Ρυθίστε την ποσότητα της ροής του νερού. Κρατάτε το μηχάνημα σταθερά. Θέσατε την πλάκα της βάσης στο κατεργαζόμενο κομμάτι που πρόκειται να κοπεί χωρίς ο τροχός να κάνει καμιά επαφή. Μετά ανάψτε το μηχάνημα και περιμένετε μέχρι ο τροχός να αποκτήσει πλήρως την ταχύτητα του. Τώρα απλά προωθήστε το μηχάνημα μπροστά προς την επιφάνεια του κατεργαζόμενου κομματιού, κρατώντάς το επίπεδο και προχωρώντας απαλά μέχρι να ολοκληρωθεί η κοπή. Κρατάτε την γραμμή της κοπής σας ευθεία και την ταχύτητα προώθησης σας ομοιόμορφη.

ΠΡΟΣΟΧΗ:

- ΑΥΤΟ ΤΟ ΜΗΧΑΝΗΜΑ ΠΡΕΠΕΙ ΝΑ ΧΡΗΣΙΜΟΠΟΙΕΙΤΑΙ ΜΟΝΟ ΣΕ ΟΡΙΖΟΝΤΙΕΣ ΕΠΙΦΑΝΕΙΕΣ.
- Να είστε σίγουροι ότι προωθείτε το μηχάνημα σε ευθεία γραμμή και απαλά. Ζόρισμα και εφαρμογή υπερβολικής πίεσης ή εάν επιτρέψετε την κάμψη, πιάσιμο ή παραμόρφωση του τροχοῦ κατά την διάρκεια της κοπής μπορεί να προκαλέσει υπερθέρμανση του κινητήρα και επικίνδυνο κλώσισμα του μηχανήματος.
- Μιας και η υπερβολική κοπή μπορεί να προκαλέσει την υπερφόρτωση του κινητήρα, το βάθος της κοπής δεν πρέπει να υπερβαίνει τα 20 χιλ. σε κάθε πέρασμα. Όταν επιθυμείτε να κόψετε περισσότερα από 20 χιλ. βάθος, κάνετε μερικά περάσματα με διαδοχικά βαθύτερες ρυθμίσεις.

ΣΥΝΤΗΡΗΣΗ

ΠΡΟΣΟΧΗ:

Πριν την εκτέλεση εργασιών με τη μηχανή σβήνομε πάντα τη μηχανή και βγάζομε τη πρίζα.

Μετά τη λειτουργία

Διώξτε μακριά τη σκόνη από το εσωτερικό του μηχανήματος λειτουργώντας το στο ρεζαντί για λίγο. Σκουπίστε τη συγκεντρωμένη στη βάση σκόνη. Συγκέντρωση σκόνης στον κινητήρα ή στη βάση μπορεί να προκαλέσει κακή λειτουργία του μηχανήματος.

Καθαρισμός καλυμμάτων

Όταν η συσσωρευμένη σκόνη στο κάλυμμα (Α) φαίνεται υπερβολική, χαλαρώστε το σφιχτήρα και αφαιρέστε το κάλυμμα (Α). Ξεπλύντε τη σκόνη που έχει συσσωρευτεί μέσα στο κάλυμμα (Α) και σκουπίστε το. Μετά βάλτε τη στεφάνη του από κάτω, τοποθετήστε το όσο πιό μέσα μπορεί να πάει και μετά στερεώστε το σφίγγοντας το σφιχτήρα. **(Εικ. 12)**

Όταν αλλάζετε τον τροχό, καθαρίστε και το κάλυμμα (Β) την ίδια ώρα. Χαλαρώστε τη βίδα που στερεώνει το κάλυμμα (Β) και αφαιρέστε το κάλυμμα (Β). Ξεπλύντε τη σκόνη που έχει συσσωρευτεί μέσα στο κάλυμμα (Β) και σκουπίστε το. Μετά προσαρμόστε το κάλυμμα (Β) στο μηχανήμα με σφίξιμο της βίδας. Συσώρευση σκόνης μέσα στα καλύμματα μπορεί να προκαλέσει κακή λειτουργία του μηχανήματος. **(Εικ. 13)**

ΠΡΟΣΟΧΗ:

Όταν χρησιμοποιείτε το μηχανήμα, να είστε σίγουροι ότι έχετε συνδέσει τα καλύμματα (Α) και (Β).

Αντικατάσταση ψυκτρών άνθρακα

(Εικ. 14 και 15)

Αντικαταστήστε τις ψύκτρες άνθρακα όταν αυτές έχουν φθαρεί κάτω από το σημάδι του ορίου. Πρώτα, αφαιρέστε το κάλυμμα (Α) και μετά αντικαστήστε και τις δύο ψύκτρες άνθρακα ταυτόχρονα. Χρησιμοποιείτε μόνο όμοιες ψύκτρες άνθρακα.

Δόσιμο τελικής επεξεργασίας στο τροχό διαμαντιού (τρόχισμα)

Εάν η δράση της κοπής του τροχού διαμαντιού έχει αρχίσει να ελαττώνεται, χρησιμοποιείτε ένα παλιό μη-χρησιμοποιούμενο τροχό λειάνσης για τραχιές χονδρόκοκκες επιφάνειες ή ένα τιμεντένιο τούβλο για να δώσετε την τελική επεξεργασία στον τροχό διαμαντιού. Για να το κάνετε αυτό, στερεώστε σταθερά το λειαντικό τροχό επιφανειών ή το τιμεντένιο τούβλο και κόψτε μέσα σε αυτά.

Για τη διασφάλιση της σιγουριάς και αξιοπιστίας των προϊόντων μας προέπει οι επισκευές, εργασίες συντήρησης ή ρυθμίσεις να εκτελούνται από εξουσιοδοτημένα εργαστήρια σέρβις πελατών Μάκιτα.

ΕΞΑΡΤΗΜΑΤΑ

ΠΡΟΣΟΧΗ:

• Αυτά τα εξαρτήματα ή προσαρτήματα συνιστώνται για χρήση με το εργαλείο Μάκιτα που περιγράφηκε στις οδηγίες αυτές. Η χρήση οτιδήποτε άλλων εξαρτημάτων ή προσαρτημάτων μπορεί να προκαλέσει κίνδυνο τραυματισμού σε άτομα. Χρησιμοποιείτε τα εξαρτήματα ή προσαρτήματα μόνο για την χρήση που προορίζονται.

Εάν χρειάζεστε οποιαδήποτε βοήθεια για περισσότερες πληροφορίες σε σχέση με αυτά τα εξαρτήματα, αποτανθείτε στο τοπικό σας κέντρο εξυπηρέτησης Μάκιτα.

- Κλειδί 22
- Εξαγωνικό κλειδί 5
- Προστατευτικό σχισίματος (Οδηγός κανόνας)
- Τροχός διαμαντιού

ENGLISH**EC-DECLARATION OF CONFORMITY**

We declare under our sole responsibility that this product is in compliance with the following standards of standardized documents,

EN60745, EN55014, EN61000

in accordance with Council Directives, 73/23/EEC, 89/336/EEC and 98/37/EC.

FRANÇAISE**DÉCLARATION DE CONFORMITÉ CE**

Nous déclarons sous notre entière responsabilité que ce produit est conforme aux normes des documents standardisés suivants,

EN60745, EN55014, EN61000

conformément aux Directives du Conseil, 73/23/CEE, 89/336/CEE et 98/37/EG.

DEUTSCH**CE-KONFORMITÄTSERKLÄRUNG**

Hiermit erklärt wir unter unserer alleinigen Verantwortung, daß dieses Produkt gemäß den Ratsdirektiven 73/23/EWG, 89/336/EWG und 98/37/EG mit den folgenden Normen von Normendokumenten übereinstimmen:

EN60745, EN55014, EN61000.

ITALIANO**DICHIARAZIONE DI CONFORMITÀ
CON LE NORME DELLA COMUNITÀ EUROPEA**

Dichiariamo sotto la nostra sola responsabilità che questo prodotto è conforme agli standard di documenti standardizzati seguenti:

EN60745, EN55014, EN61000

secondo le direttive del Consiglio 73/23/CEE, 89/336/CEE e 98/37/CE.

NEDERLANDS**EG-VERKLARING VAN CONFORMITEIT**

Wij verklaren hierbij uitsluitend op eigen verantwoordelijkheid dat dit produkt voldoet aan de volgende normen van genormaliseerde documenten,

EN60745, EN55014, EN61000

in overeenstemming met de richtlijnen van de Raad 73/23/EEC, 89/336/EEC en 98/37/EG.

ESPAÑOL**DECLARACIÓN DE CONFORMIDAD DE LA CE**

Declaramos bajo nuestra sola responsabilidad que este producto cumple con las siguientes normas de documentos normalizados,

EN60745, EN55014, EN61000

de acuerdo con las directivas comunitarias, 73/23/EEC, 89/336/EEC y 98/37/CE.

Yasuhiko Kanzaki **CE 2005**



Director	Amministratore
Directeur	Directeur
Direktor	Director

MAKITA INTERNATIONAL EUROPE LTD.

Michigan Drive, Tongwell, Milton Keynes,
Bucks MK15 8JD, ENGLAND

Responsible manufacturer:	Produttore responsabile:
Fabricant responsable :	Verantwoordelijke fabrikant:
Verantwortlicher Hersteller:	Fabricante responsable:

Makita Corporation Anjo Aichi Japan

PORTUGUÊS**DECLARAÇÃO DE CONFORMIDADE DA CE**

Declaramos sob inteira responsabilidade que este produto obedece às seguintes normas de documentos normalizados,

EN60745, EN55014, EN61000

de acordo com as directivas 73/23/CEE, 89/336/CEE e 98/37/CE do Conselho.

DANSK**EU-DEKLARATION OM KONFORMITET**

Vi erklærer hermed på eget ansvar, at dette produkt er i overensstemmelse med de følgende standarder i de norm-sættende dokumenter,

EN60745, EN55014, EN61000

i overensstemmelse med Rådets Direktiver 73/23/EEC, 89/336/EEC og 98/37/EC.

SVENSKA**EG-DEKLARATION OM ÖVERENSSTÄMMELSE**

Under eget ansvar deklarerar vi härmed att denna produkt överensstämmer med följande standardiseringar för standardiserade dokument,

EN60745, EN55014, EN61000

i enlighet med EG-direktiven 73/23/EEC, 89/336/EEC och 98/37/EC.

NORSK**EU's SAMSVARS-ERKLÆRING**

Vi erklærer på eget ansvar at dette produktet er i overensstemmelse med følgende standard i de standardiserte dokumenter:

EN60745, EN55014, EN61000,

i samsvar med Råds-direktivene, 73/23/EEC, 89/336/EEC og 98/37/EC.

SUOMI**VAKUUTUS EC-VASTAAVUUDESTA**

Yksinomaisesti vastuullisina ilmoitamme, että tämä tuote on seuraavien standardoitujen dokumenttien standardien mukainen,

EN60745, EN55014, EN61000

neuvoston direktiivien 73/23/EEC, 89/336/EEC ja 98/37/EC mukaisesti.

ΕΛΛΗΝΙΚΑ**ΔΗΛΩΣΗ ΣΥΜΜΟΡΦΩΣΗΣ ΕΚ**

Δηλώνουμε υπό την μοναδική μας ευθύνη ότι αυτό το προϊόν βρίσκεται σε Συμφωνία με τα ακόλουθα πρότυπα τυποποιημένων εγγράφων,

EN60745, EN55014, EN61000

σύμφωνα με τις Οδηγίες του Συμβουλίου, 73/23/EEC, 89/336/EEC και 98/37/ΚΕ.

Yasuhiko Kanzaki CE 2005



Director	Direktor
Direktør	Johtaja
Direktör	Διευθυντής

MAKITA INTERNATIONAL EUROPE LTD.

Michigan Drive, Tongwell, Milton Keynes,
Bucks MK15 8JD, ENGLAND

Fabricante responsável:	Ansvarlig produsent:
Ansvarlig fabrikant:	Vastaava valmistaja:
Ansvarig tillverkare:	Υπεύθυνος κατασκευαστής:

Makita Corporation Anjo Aichi Japan

ENGLISH**For European countries only****Noise and Vibration**

The typical A-weighted noise levels are
 sound pressure level: 99 dB (A)
 sound power level: 110 dB (A)
 Uncertainty is 3 dB (A).
 – Wear ear protection. –

The typical weighted root mean square acceleration value is 4 m/s^2 .

These values have been obtained according to EN60745.

FRANÇAISE**Pour les pays d'Europe uniquement****Bruit et vibrations**

Les niveaux de bruit pondérés types A sont:
 niveau de pression sonore: 99 dB (A)
 niveau de puissance du son: 110 dB (A)
 L'incertitude de mesure est de XX dB (A).
 – Porter des protecteurs anti-bruit. –

L'accélération pondérée est de 4 m/s^2 .

Ces valeurs ont été obtenues selon EN60745.

DEUTSCH**Nur für europäische Länder****Geräusch- und Vibrationsentwicklung**

Die typischen A-bewerteten Geräuschpegel betragen:
 Schalldruckpegel: 99 dB (A)
 Schalleistungspegel: 110 dB (A)
 Die Abweichung beträgt 3 dB (A).
 – Gehörschutz tragen. –

Der gewichtete Effektivwert der Beschleunigung beträgt 4 m/s^2 .

Diese Werte wurden gemäß EN60745 erhalten.

ITALIANO**Modello per l'Europa soltanto****Rumore e vibrazione**

I livelli del rumore pesati secondo la curva A sono:
 Livello pressione sonora: 99 dB (A)
 Livello potenza sonora: 110 dB (A)
 L'incertezza è di 3 dB (A).
 – Indossare i paraorecchi. –

Il valore quadratico medio di accelerazione è di 4 m/s^2 .

Questi valori sono stati ottenuti in conformità EN60745.

NEDERLANDS**Alleen voor Europese landen****Geluidsniveau en trilling**

De typische A-gewogen geluidsniveau's zijn
 geluidsdruk-niveau: 99 dB (A)
 geluidsenergie-niveau: 110 dB (A)
 Onzekerheid is 3 dB (A).
 – Draag oorbeschermers. –

De typische gewogen effectieve versnellingswaarde is 4 m/s^2 .

Deze waarden werden verkregen in overeenstemming met EN60745.

ESPAÑOL**Para países europeos solamente****Ruido y vibración**

Los niveles típicos de ruido ponderados A son
 presión sonora: 99 dB (A)
 nivel de potencia sonora: 110 dB (A)
 Incerteza 3 dB (A).
 – Póngase protectores en los oídos. –

El valor ponderado de la aceleración es de 4 m/s^2 .

Estos valores han sido obtenidos de acuerdo con EN60745.

PORTUGUÊS

Só para países Europeus

Ruído e vibração

Os níveis normais de ruído A são

nível de pressão de som: 99 dB (A)

nível do som: 110 dB (A)

A incerteza é de 3 dB (A).

– Utilize protectores para os ouvidos –

O valor médio da aceleração é 4 m/s².

Estes valores foram obtidos de acordo com EN60745.

DANSK

Kun for lande i Europa

Lyd og vibration

De typiske A-vægtede lydniveauer er

lydtryksniveau: 99 dB (A)

lydeffektniveau: 110 dB (A)

Der er en usikkerhed på 3 dB (A).

– Bær høreværn. –

Den vægtede effektive accelerationsværdi er 4 m/s².

Disse værdier er beregnet i overensstemmelse med EN60745.

SVENSKA

Endast för Europa

Buller och vibration

De typiska A-vägda bullernivåerna är

ljudtrycksnivå: 99 dB (A)

ljudeffektnivå: 110 dB (A)

Osäkerheten är 3 dB (A).

– Använd hörselskydd –

Det typiskt vägda effektivvärdet för acceleration är 4 m/s².

Dessa värden har erhållits i enlighet med EN60745.

NORSK

Gjelder bare land i Europa

Støy og vibrasjon

De vanlige A-belastede støynivå er

lydtrykksnivå: 99 dB (A)

lydstyrkenivå: 110 dB (A)

Usikkerheten er på 3 dB (A).

– Benytt hørselvern. –

Den vanlig belastede effektiv-verdi for akselerasjon er 4 m/s².

Disse verdiene er beregnet eller målt i samsvar med EN60745.

SUOMI

Vain Euroopan maat

Melutaso ja värinä

Tyypilliset A-painotetut melutasot ovat

äännpainetaso: 99 dB (A)

äänien tehotasot: 110 dB (A)

Erävarmuus on 3 dB (A).

– Käytä kuulosuojaimia. –

Tyypillinen kiihtyvyyden painotettu tehollisarvo on 4 m/s².

Nämä arvot on mitattu normin EN60745 mukaisesti.

ΕΛΛΗΝΙΚΑ

Μόνο για χώρες της Ευρώπης

Θόρυβος και κραδασμός

Οι τυπικές Α-μετρούμενες εντάσεις ήχου είναι

πίεση ήχου: 99 dB (A)

δύναμη του ήχου: 110dB (A)

Η Αβεβαιότητα είναι 3 dB (A).

– Φοράτε ωτοασπίδες. –

Η τυπική αξία της μετρούμενης ρίζας του μέσου τετραγώνου της επιτάχυνσης είναι 4 m/s².

Αυτές οι τιμές έχουν σημειωθεί σύμφωνα με το EN60745.

Makita Corporation
Anjo, Aichi, Japan

884156E992