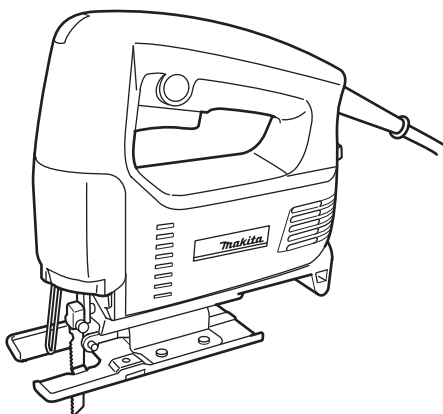
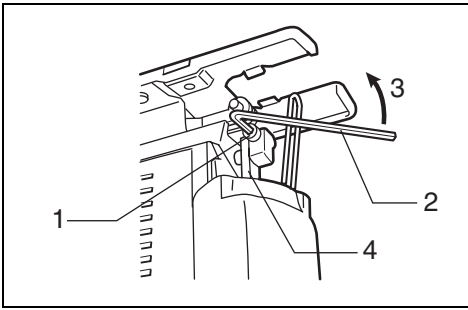


# Makita®

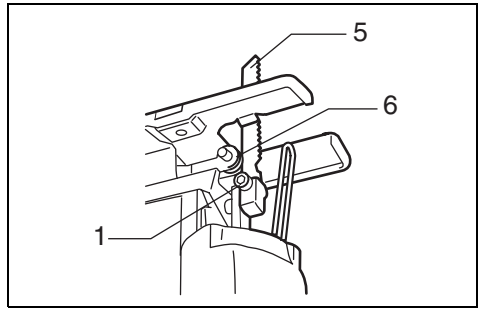
<b>GB</b>	<b>Jig Saw</b>	<b>Instruction Manual</b>
<b>F</b>	<b>Scie sauteuse</b>	<b>Manuel d'instructions</b>
<b>D</b>	<b>Stichsäge</b>	<b>Betriebsanleitung</b>
<b>I</b>	<b>Seghetto alternativo</b>	<b>Istruzioni per l'uso</b>
<b>NL</b>	<b>Decoupeerzaag</b>	<b>Gebruiksaanwijzing</b>
<b>E</b>	<b>Sierra caladora</b>	<b>Manual de instrucciones</b>
<b>P</b>	<b>Serra tico-tico</b>	<b>Manual de instruções</b>
<b>DK</b>	<b>Dekupørsav</b>	<b>Brugsanvisning</b>
<b>S</b>	<b>Sticksåg</b>	<b>Bruksanvisning</b>
<b>N</b>	<b>Stikksag</b>	<b>Bruksanvisning</b>
<b>SF</b>	<b>Pistosaha</b>	<b>Käyttöohje</b>
<b>GR</b>	<b>Παλινδρομικό Πριόνι</b>	<b>Οδηγίες χρήσεως</b>

**4322**  
**4323**

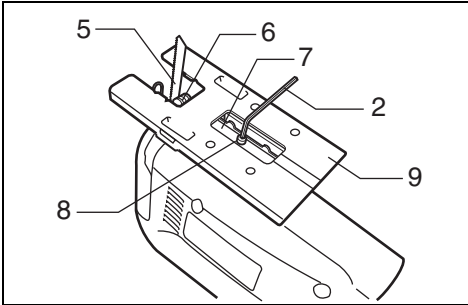




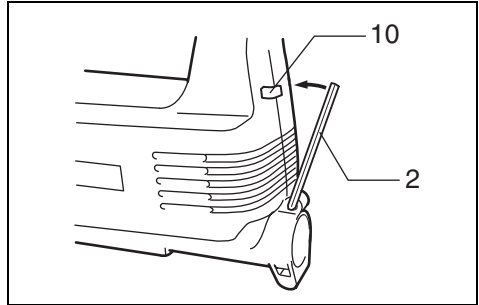
1



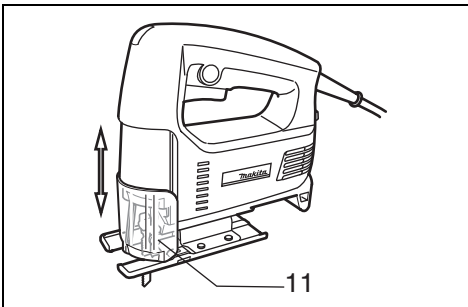
2



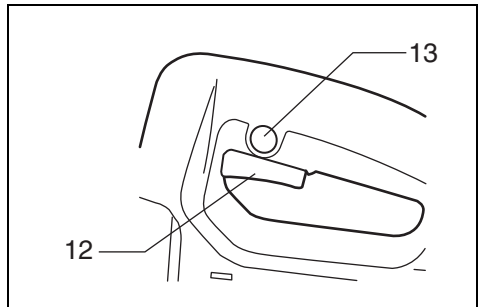
3



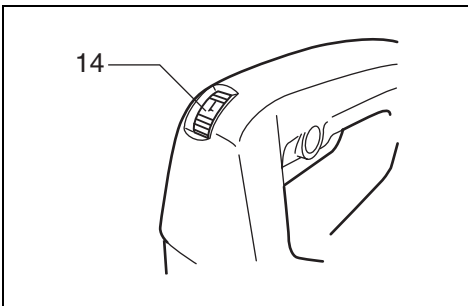
4



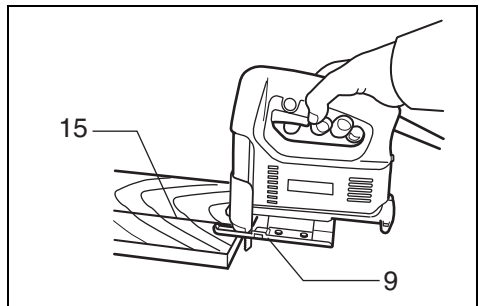
5



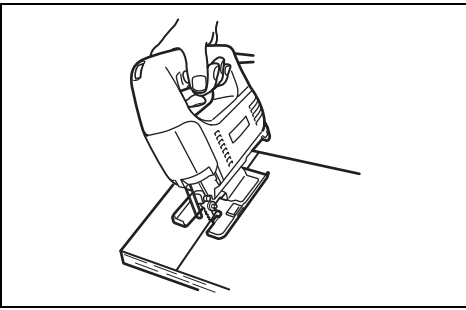
6



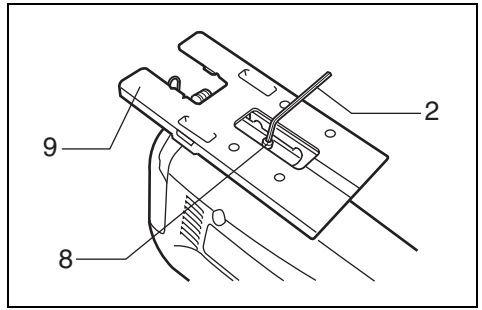
7



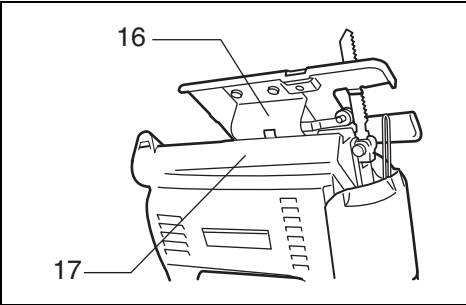
8



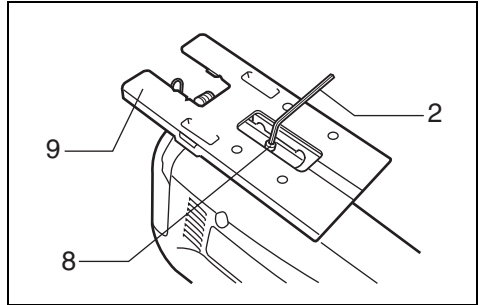
9



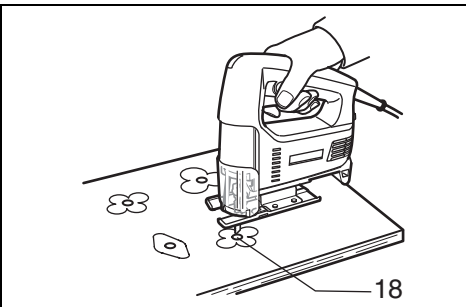
10



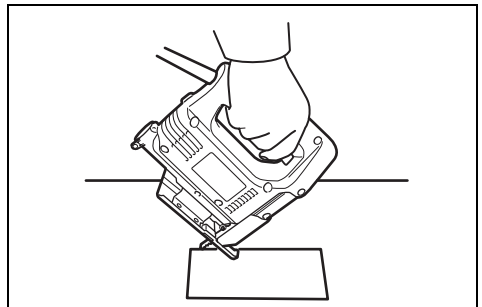
11



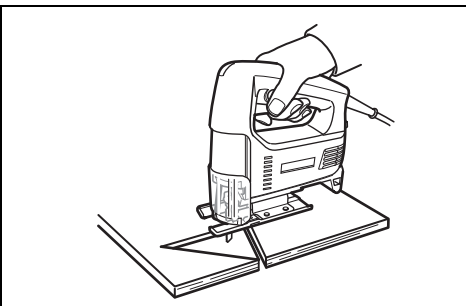
12



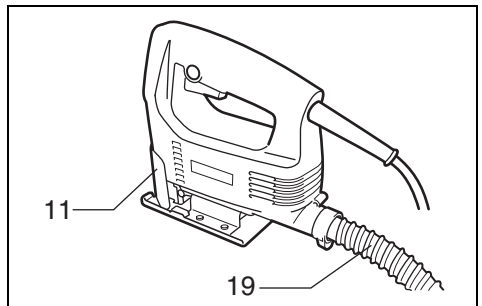
13



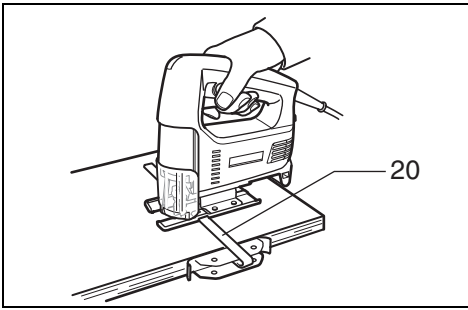
14



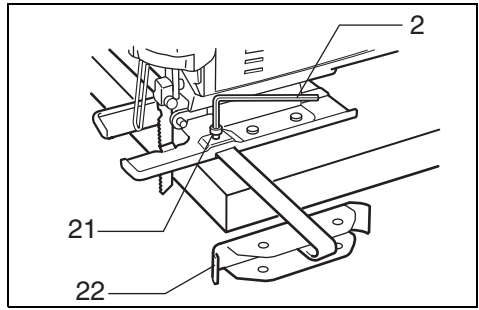
15



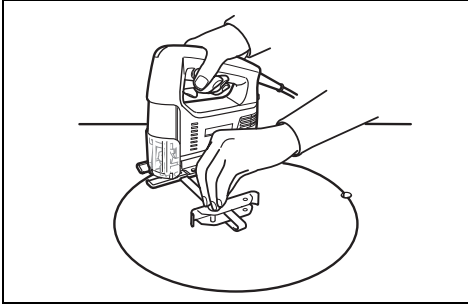
16



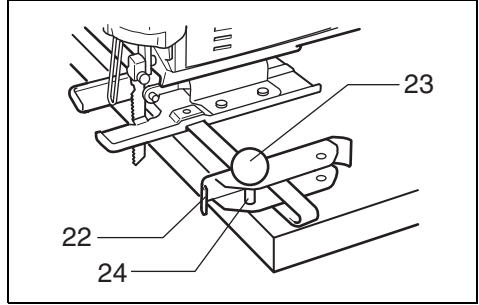
17



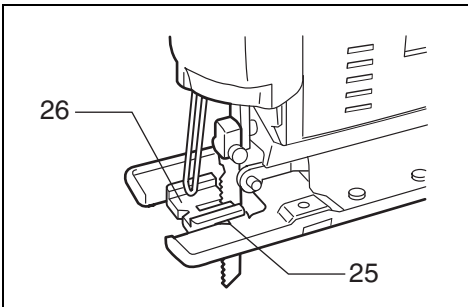
18



19



20



21

# ENGLISH

## Explanation of general view

1 Bolt	10 Hook	19 Hose
2 Hex wrench	11 Dust cover	20 Rip fence
3 Loosen	12 Switch trigger	21 Bolt
4 Blade holder	13 Lock button	22 Fence guide
5 Jig saw blade	14 Speed adjusting dial	23 Threaded knob
6 Roller	15 Cutting line	24 Circular guide pin
7 Retainer	16 Graduations	25 Protrusions
8 Bolt	17 Edge of motor housing	26 Anti-splintering device
9 Base	18 Starting hole	

## SPECIFICATIONS

Model	4322	4323
Length of stroke .....	18 mm	18 mm
Strokes per minute .....	3,100	500–3,100
Cutting capacities		
Wood .....	65 mm	65 mm
Mild steel .....	6 mm	6 mm
Overall length .....	207 mm	207 mm
Net weight .....	1.8 kg	1.8 kg

- Due to our continuing program of research and development, the specifications herein are subject to change without notice.
- Note: Specifications may differ from country to country.

### Power supply

The tool should be connected only to a power supply of the same voltage as indicated on the nameplate, and can only be operated on single-phase AC supply. They are double-insulated in accordance with European Standard and can, therefore, also be used from sockets without earth wire.

### Safety hints

For your own safety, please refer to the enclosed safety instructions.

## ADDITIONAL SAFETY RULES SPECIFIC SAFETY RULES

GEB016-1

**DO NOT let comfort or familiarity with product (gained from repeated use) replace strict adherence to jig saw safety rules. If you use this tool unsafely or incorrectly, you can suffer serious personal injury.**

1. **Hold power tools by insulated gripping surfaces when performing an operation where the cutting tool may contact hidden wiring or its own cord.** Contact with a "live" wire will make exposed metal parts of the tool "live" and shock the operator.
2. **Use clamps or another practical way to secure and support the workpiece to a stable platform.** Holding the work by hand or against your body leaves it unstable and may lead to loss of control.
3. **Always use safety glasses or goggles.** Ordinary eye or sun glasses are NOT safety glasses.

4. **Avoid cutting nails. Inspect workpiece for any nails and remove them before operation.**
5. **Do not cut oversize workpiece.**
6. **Check for the proper clearance beyond the workpiece before cutting so that the blade will not strike the floor, workbench, etc.**
7. **Hold the tool firmly.**
8. **Make sure the blade is not contacting the workpiece before the switch is turned on.**
9. **Keep hands away from moving parts.**
10. **Do not leave the tool running. Operate the tool only when hand-held.**
11. **Always switch off and wait for the blade to come to a complete stop before removing the blade from the workpiece.**
12. **Do not touch the blade or the workpiece immediately after operation; they may be extremely hot and could burn your skin.**
13. **Do not operate the tool at no-load unnecessarily.**
14. **Some material contains chemicals which may be toxic. Take caution to prevent dust inhalation and skin contact. Follow material supplier safety data.**
15. **Always use the correct dust mask/respirator for the material and application you are working with.**

## SAVE THESE INSTRUCTIONS.

### WARNING:

**MISUSE or failure to follow the safety rules stated in this instruction manual may cause serious personal injury.**

## OPERATING INSTRUCTIONS

### Installing or removing saw blade (Fig. 1 & 2)

#### CAUTION:

- Always be sure that the tool is switched off and unplugged before installing or removing the blade.
- Always clean out all chips or foreign matter adhering to the blade and/or blade holder. Failure to do so may cause insufficient tightening of the blade, resulting in a serious injury.

To install the blade, loosen the bolt on the blade holder with the hex wrench. With the blade teeth facing forward, insert the blade into the blade holder as far as it will go. Make sure that the back edge of the blade fits into the roller. Then tighten the bolt to secure the blade.

To remove the blade, follow the installation procedures in reverse.

### Adjusting roller (Fig. 3)

Loosen the bolt on the back of the tool base with the hex wrench. Move the retainer so that the roller contacts the blade lightly. Then tighten the bolt to secure the tool base and the retainer.

#### NOTE:

Occasionally lubricate the roller.

### Hex wrench storage (Fig. 4)

When not in use, the hex wrench can be conveniently stored as shown in Fig. 4.

### Dust cover (Fig. 5)

#### CAUTION:

Always wear safety goggles even when operating the tool with the dust cover lowered.

Lower the dust cover to prevent chips from flying. However, when making bevel cuts, raise it all the way.

### Switch action (Fig. 6)

#### CAUTION:

Before plugging in the tool, always check to see that the switch trigger actuates properly and returns to the "OFF" position when released.

To start the tool, simply pull the trigger. Release the trigger to stop. For continuous operation, pull the trigger and then push in the lock button. To stop the tool from the locked position, pull the trigger fully, then release it.

### Speed adjusting dial (Fig. 7)

#### For 4323 only

The tool speed can be infinitely adjusted between 500 and 3,100 strokes per minute by turning the adjusting dial. Higher speed is obtained when the dial is turned in the direction of number 6; lower speed is obtained when it is turned in the direction of number 1. Refer to the table below to select the proper speed for the workpiece to be cut. However, the appropriate speed may differ with the type or thickness of the workpiece. In general, higher speeds will allow you to cut workpieces faster but the service life of the blade will be reduced.

Workpiece to be cut	Number on adjusting dial
Wood	5–6
Mild steel	3–6
Stainless steel	3–4
Aluminum	3–6
Plastics	1–4

#### CAUTION:

The speed adjusting dial can be turned only as far as 6 and back to 1. Do not force it past 6 or 1, or the speed adjusting function may no longer work.

### Operation (Fig. 8)

#### CAUTION:

Always hold the tool base flush with the workpiece. Failure to do so may cause blade breakage, resulting in a serious injury.

Turn the tool on and wait until the blade attains full speed. Then rest the tool base flat on the workpiece and gently move the tool forward along the previously marked cutting line. When cutting curves, advance the tool very slowly.

### Bevel cutting

#### CAUTION:

- Always be sure that the tool is switched off and unplugged before tilting the tool base.
- Raise the dust cover all the way before making bevel cuts.

With the tool base tilted, you can make bevel cuts at any angle between 0° and 45° (left or right). (Fig. 9)

Loosen the bolt on the back of the tool base with the hex wrench. Move the tool base so that the bolt is positioned in the center of the cross-shaped slot in the tool base. (Fig. 10)

Tilt the tool base until the desired bevel angle is obtained. The edge of the motor housing indicates the bevel angle. Check the contact between the back edge of the blade and the roller, then tighten the bolt to secure the tool base. (Fig. 11)

### Front flush cuts (Fig. 12)

Loosen the bolt on the back of the tool base with the hex wrench, then move the tool base all the way back. Then tighten the bolt to secure the tool base.

## Cutouts

Cutouts can be made with either of two methods A or B.

- A) Boring a starting hole: For internal cutouts without a lead-in cut from an edge, pre-drill a starting hole 12 mm or more in diameter. Insert the blade into this hole to start your cut. (Fig. 13)
- B) Plung cutting: You need not bore a starting hole or make a lead-in cut if you carefully do as follows.
  1. Tilt the tool up on the front edge of the base, with the blade point positioned just above the workpiece surface.(Fig. 14)
  2. Apply pressure to the tool so that the front edge of the base will not move when you switch on the tool and gently lower the back end of the tool slowly.
  3. As the blade pierces the workpiece, slowly lower the base of the tool down onto the workpiece surface.
  4. Complete the cut in the normal manner.

## Finishing edges (Fig. 15)

To trim edges or make dimensional adjustments, run the blade lightly along the cut edges.

## Metal cutting

Always use a suitable coolant (cutting oil) when cutting metal. Failure to do so will cause significant blade wear. The underside of the workpiece can be greased instead of using a coolant.

## Dust extraction (Fig. 16)

Clean cutting operations can be performed by connecting this tool to a Makita vacuum cleaner. Insert the hose of the vacuum cleaner into the hole at the rear of the tool. Lower the dust cover before operation.

### CAUTION:

Dust extraction cannot be performed when making bevel cuts.

## Rip fence set (optional accessory)

### CAUTION:

Always be sure that the tool is switched off and unplugged before installing or removing accessories.

### 1) Straight cuts (Fig. 17 & 18)

When repeatedly cutting widths of 160 mm or less, use of the rip fence will assure fast, clean, straight cuts. To install, insert the rip fence into the rectangular hole on the side of the tool base with the fence guide facing down. Slide the rip fence to the desired cutting width position, then tighten the bolt to secure it.

### 2) Circular cuts (Fig. 19 & 20)

When cutting circles or arcs of 170 mm or less in radius, install the rip fence as follows.

Insert the rip fence into the rectangular hole on the side of the tool base with the fence guide facing up. Insert the circular guide pin through either of the two holes on the fence guide. Screw the threaded knob onto the pin to secure the pin. Now slide the rip fence to the desired cutting radius, and tighten the bolt to secure it in place. Then move the tool base all the way forward.

## Anti-splintering device (optional accessory) (Fig. 21)

For splinter-free cuts, the anti-splintering device can be used. To install the anti-splintering device, move the tool base all the way forward and insert it between the two protrusions of the tool base.

### CAUTION:

The anti-splintering device cannot be used when making bevel cuts.

## MAINTENANCE

### CAUTION:

Always be sure that the tool is switched off and unplugged before carrying out any work on the tool.

To maintain product safety and reliability, repairs, maintenance or adjustment should be carried out by a Makita Authorized Service Center.

## ACCESSORIES

### CAUTION:

These accessories or attachments are recommended for use with your Makita tool specified in this manual. The use of any other accessories or attachments might present a risk of injury to persons. Only use accessory or attachment for its stated purpose.

If you need any assistance for more details regarding these accessories, ask your local Makita service center.

- Rip fence set
- Hex wrench
- Hose 28
- Anti-splintering device
- Jig saw blade

Blade type	Teeth per inch	Cutting length
No. 51	24	65 mm
No. 58	8	80 mm
No. 59	8	80 mm
No. B-10	9	80 mm
No. B-11	9	75 mm
No. B-12	6	80 mm
No. B-13	8	80 mm
No. B-14	18	50 mm
No. B-15	12	50 mm
No. B-16	6	80 mm
No. B-17	6	70 mm
No. B-18	14	45 mm
No. B-19	12	65 mm
No. B-21	12	75 mm
No. B-22	24	50 mm
No. B-23	14	50 mm
No. B-24	32	50 mm
No. B-25	9	75 mm
No. B-26	9	70 mm
No. B-27	24	50 mm
No. B-16L	6	150 mm
No. BR-13	9	64 mm

## Descriptif

1	Vis BTR	10	Ergot	18	Trou d'amorce
2	Clé hexagonale	11	Protecteur	19	Tuyau
3	Desserrer	12	Gâchette	20	Guide parallèle
4	Tige porte-lame	13	Bouton de blocage	21	Vis BTR
5	Lame de scie sauteuse	14	Molette de réglage de la vitesse	22	Talon du guide
6	Galet	15	Trait de coupe	23	Bouton fileté
7	Guide	16	Graduations	24	Axe-pointeau
8	Vis BTR	17	Arête inférieure de la carcasse du moteur	25	Saillies
9	Base			26	Dispositif anti-éclat

## SPECIFICATIONS

Modèle	4322	4323
Longueur de course .....	18 mm	18 mm
Nombre de courses/mn .....	3 100	500 – 3 100
Capacités de coupe		
Bois .....	65 mm	65 mm
Acier doux .....	6 mm	6 mm
Longueur hors tout .....	207 mm	207 mm
Poids net .....	1,8 kg	1,8 kg

• Etant donné l'évolution constante de notre programme de recherche et de développement, les spécifications contenues dans ce manuel sont sujettes à modification sans préavis.

• Note : Les spécifications peuvent varier suivant les pays.

### Alimentation

L'outil ne devra être raccordé qu'à une alimentation de la même tension que celle qui figure sur la plaque signalétique, et il ne pourra fonctionner que sur un courant secteur monophasé. Réalisé avec une double isolation, il est conforme à la réglementation européenne et peut de ce fait être alimenté sans mise à la terre.

### Consignes de sécurité

Pour votre propre sécurité, reportez-vous aux consignes de sécurité qui accompagnent l'outil.

## CONSIGNES DE SÉCURITÉ SPÉCIFIQUES

**NE laissez PAS une impression de confort ou d'habitude de l'outil (acquise par une utilisation répétée) remplacer une adhérence stricte aux consignes de sécurité de la scie sauteuse. Si vous n'utilisez pas cet outil électrique de façon sûre et adéquate, vous courez un risque de blessure grave.**

1. Saisissez les outils électriques par leurs surfaces de poigne isolées lorsque vous effectuez une opération au cours de laquelle l'outil tranchant peut entrer en contact avec des fils cachés ou avec son propre cordon d'alimentation. Le contact avec un fil sous tension mettra les parties métalliques exposées de l'outil sous tension, causant un choc électrique chez l'utilisateur.
2. Utilisez des dispositifs de serrage ou un autre moyen pratique pour fixer et soutenir la pièce sur une surface stable. Si vous la tenez avec la main ou l'appuyez contre une partie du corps, la pièce sera instable et vous risquez d'en perdre la maîtrise.
3. Utilisez toujours des lunettes de protection. Des lunettes ordinaires ou de soleil NE sont PAS des lunettes de protection.

4. **Attention aux clous. Avant l'utilisation, vérifiez la présence de clous sur la pièce et, le cas échéant, retirez-les.**
5. **Ne pas scier d'éléments dont le diamètre dépasse la capacité de coupe de la scie.**
6. **Vérifiez s'il y a un espace suffisant sous la pièce à travailler avant la coupe, afin que la lame ne frappe pas le plancher, l'établi, etc.**
7. **Tenir fermement l'outil en main.**
8. **Vérifier que la lame n'est pas en contact avec l'élément à scier avant de mettre la scie sauteuse en marche.**
9. **Ne jamais approcher les mains des organes mobiles.**
10. **Ne pas laisser l'outil fonctionner tout seul. Ne le mettre en marche que lorsque vous l'avez en main.**
11. **Couper l'alimentation et attendre que la lame soit complètement arrêtée avant de dégager la lame d'un élément partiellement scié.**
12. **Ne jamais toucher directement la lame immédiatement après avoir scié en raison des risques de brûlure.**
13. **Ne faites pas fonctionner inutilement l'outil sans charge.**
14. **Certains matériaux contiennent des produits chimiques qui peuvent être toxiques. Prenez les précautions nécessaires pour éviter que la poussière dégagée lors du travail ne soit inhalée ou n'entre en contact avec la peau. Suivez les consignes de sécurité du fournisseur du matériau.**
15. **Utilisez toujours un masque antipoussières ou un masque filtrant approprié au matériau à travailler et à l'outil utilisé.**

## CONSERVEZ CES INSTRUCTIONS.

### AVERTISSEMENT :

La MAUVAISE UTILISATION de l'outil ou l'ignorance des consignes de sécurité indiquées dans ce manuel d'instructions peut entraîner une blessure grave.



## MODE D'EMPLOI

### Pose et dépose de la lame de scie sauteuse (Fig. 1 et 2)

#### ATTENTION :

- Assurez-vous toujours que le contact est coupé et l'outil débranché avant d'installer ou de retirer la lame.
- Enlevez toujours les copeaux et autres corps étrangers qui adhèrent à la lame et/ou à la tige porte-lame. Sinon, la lame risque de ne pas être suffisamment serrée, ce qui pourrait provoquer de graves blessures.

Pour installer la lame, desserrez le boulon de la tige porte-lame à l'aide de la clé hexagonale. Les dents de la lame étant tournées vers l'avant, insérez la lame à fond dans la tige porte-lame. Vérifiez que l'arête de la lame rentre dans le galet. Puis, serrez le boulon pour fixer la lame.

Pour retirer la lame, procédez dans l'ordre inverse.

### Réglage du galet (Fig. 3)

Desserrez le boulon au dos de la base de l'outil à l'aide de la clé hexagonale. Déplacez le guide de façon que le galet rentre légèrement en contact avec la lame. Puis, serrez le boulon pour fixer la base de l'outil et le guide.

#### NOTE :

Graissez de temps en temps le galet.

### Rangement de la clé hexagonale (Fig. 4)

Quand vous ne vous servez pas de la clé hexagonale, vous pouvez la ranger comme indiqué à la Fig. 4.

### Protecteur (Fig. 5)

#### ATTENTION :

Portez toujours des lunettes de sécurité, même si l'outil fonctionne avec le protecteur abaissé.

Abaissez le protecteur pour éviter que les copeaux ne volent. Néanmoins, pour effectuer des coupes en biais, il faudra le relever à fond.

### Interrupteur (Fig. 6)

#### ATTENTION :

Avant de brancher l'outil, vérifiez toujours que la gâchette fonctionne correctement et qu'elle revient sur la position "OFF" quand vous la relâchez.

Pour mettre l'outil en marche, tirez simplement sur la gâchette. Relâchez la gâchette pour l'arrêter. Pour un sciage continu, tirez sur la gâchette et enfoncez le bouton de blocage. Pour arrêter l'outil quand il fonctionne en position bloquée, tirez à fond sur la gâchette puis relâchez-la.

### Molette de réglage de la vitesse (Fig. 7)

#### Modèle 4323 uniquement

Vous pouvez régler la vitesse de l'outil sur toute valeur comprise entre 500 et 3 100 courses par minute en tournant la molette de réglage. La vitesse augmente quand vous tournez la molette vers le chiffre 6, et elle diminue quand vous tournez la molette vers le chiffre 1. Pour sélectionner la vitesse qui convient en fonction du matériau, voyez le tableau ci-dessous. Toutefois, la vitesse qui convient peut varier en fonction du type ou de l'épaisseur du matériau. En général, des vitesses rapides permettront de couper les matériaux plus rapidement, mais cela réduira la durée de service de la lame.

Matériau à couper	Chiffre de la molette de réglage
Bois	5 – 6
Acier doux	3 – 6
Acier inoxydable	3 – 4
Aluminium	3 – 6
Matières plastiques	1 – 4

#### ATTENTION :

Vous ne pouvez pas tourner la molette de réglage de la vitesse plus loin que le chiffre 6 et le chiffre 1. Ne la tournez pas de force au-delà de ces chiffres, sinon elle risque de ne plus fonctionner.

### Utilisation (Fig. 8)

#### ATTENTION :

Maintenez toujours la base de l'outil exactement au niveau du matériau. Sinon, vous risquez de briser la lame et de vous blesser grièvement.

Mettez l'outil en marche et attendez que la lame ait atteint sa vitesse de régime. Puis, amenez la base en contact avec le matériau à scier, et déplacez normalement l'outil vers l'avant en suivant le trait marqué préalablement. Faites avancer l'outil très lentement quand la lame doit suivre des courbes.

### Coupe en biais

#### ATTENTION :

- Assurez-vous toujours que le contact est coupé et l'outil débranché avant d'incliner la base de l'outil.
- Avant d'effectuer une coupe en biais, relevez complètement le cache-poussoir.

La base de l'outil étant inclinée, il est possible d'effectuer des coupes en biais à tout angle compris entre 0° et 45° (vers la droite comme vers la gauche). (Fig. 9)

Desserrez le boulon qui se trouve au dos de la base de l'outil à l'aide de la clé hexagonale. Déplacez la base de l'outil de façon que le boulon se trouve au centre de la fente en forme de croix de la base de l'outil. (Fig. 10)

Inclinez la base de l'outil de façon à obtenir l'angle de biseau voulu. L'arête inférieure de la carcasse du moteur indique l'angle de biseau. Vérifiez que l'arête de la lame est en contact avec le galet, puis serrez le boulon pour fixer la base de l'outil. (Fig. 11)

### Sciage au ras d'un obstacle (Fig. 12)

Desserrez le boulon au dos de la base de l'outil à l'aide de la clé hexagonale, et reculez la base de l'outil à fond vers l'arrière. Puis, serrez le boulon pour fixer la base de l'outil.

### Découpes

Les découpes s'effectuent suivant deux méthodes, A ou B.

- A) Perçage d'un trou d'amorce : Pour les découpes internes sans entaille d'amorce sur le bord du matériau, percez à trou d'amorce de 12 mm de diamètre ou plus. Insérez la lame dans ce trou pour commencer la découpe. (Fig. 13)
- B) Attaque en plein bois : Vous n'aurez pas besoin de percer un trou d'amorce ni de faire une entaille d'amorce si vous procédez délicatement comme suit.
  1. Inclinez l'avant de l'outil vers l'avant sur le bord avant de la base, la lame étant placée juste au-dessus de la surface du matériau. (Fig. 14)
  2. Appuyez sur l'outil de façon que le bord avant de la base ne bouge pas quand vous mettez l'outil en marche, et abaissez lentement et délicatement l'arrière de l'outil.
  3. Lorsque la lame traverse le matériau, abaissez lentement la base de l'outil sur la surface du matériau.
  4. Terminez la coupe normalement.

### Finition des bords (Fig. 15)

Pour rectifier les bords ou faire des ajustements de dimension, repassez légèrement la lame sur les bords.

### Coupe de métal

Utilisez toujours un liquide de refroidissement (huile de coupe) pour couper du métal. Sinon, la lame s'usera très rapidement. Vous pouvez aussi enduire directement la face intérieure du matériau de graisse, au lieu d'utiliser un liquide de refroidissement.

### Collecte de poussière (Fig. 16)

Pour travailler en toute propreté avec cet outil, raccordez-le à un aspirateur Makita. Insérez le tuyau de l'aspirateur dans l'orifice au dos de l'outil. Abaissez le cache-poussière avant de commencer le travail.

#### ATTENTION :

La collecte de poussière n'est pas possible avec les coupes en biais.

### Ensemble de guide parallèle (accessoire en option)

#### ATTENTION :

Assurez-vous toujours que le contact est coupé et l'outil débranché avant d'installer ou de retirer des accessoires.

#### 1) Coupes droites (Fig. 17 et 18)

Pour couper régulièrement des largeurs égales ou inférieures à 160 mm, utilisez le guide parallèle pour obtenir des coupes rapides, nettes et droites. Pour installer le guide parallèle, insérez-le dans l'orifice rectangulaire situé sur le côté de la base de l'outil, avec le talon tourné vers le bas. Positionnez le guide parallèle à la largeur de coupe voulue, puis vissez le boulon pour fixer le guide.

#### 2) Coupes circulaires (Fig. 19 et 20)

Pour découper des arcs de cercle d'un rayon égal ou inférieur à 170 mm, installez le guide parallèle comme suit.

Engagez le guide parallèle dans l'orifice rectangulaire situé sur le côté de la base, le talon vers le haut. Engagez l'axe-pointeau dans l'un des deux trous du talon. Vissez le boulon sur le haut de l'axe. Ajustez ensuite la longueur du guide selon le rayon désiré, et serrez la vis pour immobiliser le guide. Pour finir, repoussez à fond la base de la scie vers l'avant.

### Dispositif anti-éclat (accessoire en option) (Fig. 21)

Pour obtenir des coupes bien nettes, vous pouvez utiliser le dispositif anti-éclat. Pour l'installer, faites glisser la base de l'outil à fond vers l'avant et insérez le dispositif entre les deux saillies de la base de l'outil.

#### ATTENTION :

Vous ne pourrez pas utiliser le dispositif anti-éclat pour les coupes en biais.

### ENTRETIEN

#### ATTENTION :

Avant toute intervention, assurez-vous que le contact est coupé et l'outil débranché.

Pour maintenir la sécurité et la fiabilité de l'outil, les réparations, l'entretien ou les réglages doivent être effectués par le Centre d'Entretien Makita.

## ACCESSOIRES

### ATTENTION :

Ces accessoires ou pièces complémentaires sont recommandés pour l'utilisation avec l'outil Makita spécifié dans ce mode d'emploi. L'utilisation de tout autre accessoire ou pièce peut comporter un risque de blessure. N'utilisez les accessoires ou pièces qu'aux fins mentionnées dans le présent mode d'emploi.

Si vous désirez obtenir plus de détails concernant ces accessoires, veuillez contacter le centre de service après-vente Makita le plus près.

- Ensemble de guide parallèle
- Clé hexagonale
- Tuyau 28
- Dispositif anti-éclat
- Lame de scie sauteuse

Type de lame	Dents par pouce	Longueur de coupe
No. 51	24	65 mm
No. 58	8	80 mm
No. 59	8	80 mm
No. B-10	9	80 mm
No. B-11	9	75 mm
No. B-12	6	80 mm
No. B-13	8	80 mm
No. B-14	18	50 mm
No. B-15	12	50 mm
No. B-16	6	80 mm
No. B-17	6	70 mm
No. B-18	14	45 mm
No. B-19	12	65 mm
No. B-21	12	75 mm
No. B-22	24	50 mm
No. B-23	14	50 mm
No. B-24	32	50 mm
No. B-25	9	75 mm
No. B-26	9	70 mm
No. B-27	24	50 mm
No. B-16L	6	150 mm
No. BR-13	9	64 mm

## Übersicht

1 Schraube	10 Haken	19 Schlauch
2 Innensechskantschlüssel	11 Schutzhaube	20 Parallelanschlag
3 Lösen	12 Schalter	21 Schraube
4 Sägeblattaufnahme	13 Schalterarretierung	22 Anschlagführung
5 Sägeblatt	14 Hubzahl-Stellrad	23 Gewindeknopf
6 Führungsrolle	15 Schnittlinie	24 Dorn für Kreisschneider
7 Klemmstück	16 Teilstriche	25 Vorsprünge
8 Schraube	17 Motorgehäuserand	26 Spanreißschutz
9 Grundplatte	18 Vorbohrung	

## TECHNISCHE DATEN

<b>Modell</b>	<b>4322</b>	<b>4323</b>
Hubhöhe .....	18 mm	18 mm
Hubzahl pro Minute .....	3 100	500–3 100
Schnittleistung		
Holz .....	65 mm	65 mm
Weichstahl .....	6 mm	6 mm
Gesamtlänge .....	207 mm	207 mm
Nettogewicht .....	1,8 kg	1,8 kg

- Wir behalten uns vor, Änderungen im Zuge der Entwicklung und des technischen Fortschritts ohne vorherige Ankündigung vorzunehmen.
- Hinweis: Die technischen Daten können von Land zu Land abweichen.

### Netzanschluß

Die Maschine darf nur an die auf dem Typenschild angegebene Netzspannung angeschlossen werden und arbeitet nur mit Einphasen-Wechselspannung. Sie ist entsprechend den Europäischen Richtlinien doppelt schutzisoliert und kann daher auch an Steckdosen ohne Erdanschluß betrieben werden.

### Sicherheitshinweise

Lesen und beachten Sie diese Hinweise, bevor Sie das Gerät benutzen.

## SPEZIELLE SICHERHEITSGESETZE

Lassen Sie sich NICHT durch Bequemlichkeit oder Vertrautheit mit dem Produkt (durch wiederholten Gebrauch erworben) von der strikten Einhaltung der Sicherheitsregeln für die Stichsäge abhalten. Wenn Sie dieses Elektrowerkzeug auf unsichere oder unsachgemäße Weise benutzen, können Sie schwere Verletzungen erleiden.

1. Halten Sie Elektrowerkzeuge nur an den isolierten Griffflächen, wenn Sie Arbeiten ausführen, bei denen die Gefahr besteht, dass verborgene Kabel oder das eigene Kabel kontaktiert werden. Bei Kontakt mit einem stromführenden Kabel werden die freiliegenden Metallteile der Maschine ebenfalls stromführend, so dass der Benutzer einen elektrischen Schlag erleiden kann.
2. Verwenden Sie Klemmen oder eine andere praktische Methode, um das Werkstück auf einer stabilen Unterlage zu sichern und abzustützen. Wenn Sie das Werkstück nur von Hand oder gegen Ihren Körper halten, befindet es sich in einer instabilen Lage, die zum Verlust der Kontrolle führen kann.

3. Tragen Sie stets eine Sicherheits- oder Schutzbrille. Eine gewöhnliche Brille oder Sonnenbrille ist KEIN Ersatz für eine Sicherheitsbrille.
4. Schneiden Sie keine Nägel durch. Untersuchen Sie das Werkstück auf Nägel, und entfernen Sie diese vor der Bearbeitung.
5. Schneiden Sie keine übergroßen Werkstücke.
6. Vergewissern Sie sich vor dem Sägen, dass genügend Freiraum hinter dem Werkstück vorhanden ist, damit das Sägeblatt nicht gegen eine harte Oberfläche, wie Fußboden, Werkbank usw., stößt.
7. Halten Sie die Maschine sicher in der Hand.
8. Achten Sie stets darauf, daß das Sägeblatt nicht das Werkstück berührt, bevor die Stichsäge eingeschaltet wird.
9. Halten Sie während des Betriebs die Hände von den sich bewegendenden Teilen der Maschine fern.
10. Die Maschine nicht im eingeschalteten Zustand aus der Hand legen. Die Benutzung ist nur in handgehaltener Weise vorgesehen.
11. Das Sägeblatt erst dann vom Werkstück entfernen, nachdem die Maschine abgeschaltet wurde und das Sägeblatt zum Stillstand gekommen ist.
12. Berühren Sie weder Sägeblatt noch Werkstück unmittelbar nach dem Schneiden; beide können sehr heiß sein und Verbrennungen verursachen.
13. Lassen Sie das Werkzeug nicht unnötig im Leerlauf laufen.
14. Manche Materialien können giftige Chemikalien enthalten. Treffen Sie Vorsichtsmaßnahmen, um das Einatmen von Arbeitsstaub und Hautkontakt zu verhüten. Befolgen Sie die Sicherheitsdaten des Materialherstellers.
15. Verwenden Sie stets die korrekte Staubschutz- oder Atemmaske für das jeweilige Material und die Anwendung.

**BEWAHREN SIE DIESE HINWEISE SORGFÄLTIG AUF.**

## WARNUNG:

**MISSBRAUCH** oder Missachtung der Sicherheitsvorschriften in dieser Anleitung können schwere Verletzungen verursachen.

## BEDIENUNGSHINWEISE

### Montage/Demontage des Sägeblatts (Abb. 1 u. 2)

#### VORSICHT:

- Vergewissern Sie sich vor der Montage/Demontage des Sägeblatts immer, daß die Maschine ausgeschaltet und der Netzstecker gezogen ist.
- Säubern Sie Sägeblatt und/oder Sägeblattaufnahme stets von anhaftenden Spänen oder Fremdkörpern. Durch Verunreinigung verursachter Fehlsitz des Sägeblatts kann Verletzungen verursachen.

Lösen Sie zur Montage des Sägeblatts die Innensechskantschraube an der Sägeblattaufnahme. Setzen Sie das Sägeblatt mit nach vorn zeigenden Zähnen bis zum Anschlag in die Sägeblattaufnahme ein. Achten Sie darauf, daß die Hinterkante des Sägeblatts in der Mitte der Führungsrolle sitzt. Ziehen Sie dann die Innensechskantschraube zur Befestigung des Sägeblatts an.

Zur Demontage des Sägeblatts wenden Sie das Montageverfahren in umgekehrter Reihenfolge an.

### Einstellen der Führungsrolle (Abb. 3)

Lösen Sie die Schraube auf der Rückseite der Grundplatte mit dem Innensechskantschlüssel. Verschieben Sie das Klemmstück, so daß die Rolle das Sägeblatt leicht berührt. Ziehen Sie dann die Schraube zur Befestigung von Grundplatte und Klemmstück an.

#### HINWEIS:

Die Führungsrolle von Zeit zu Zeit schmieren.

### Aufbewahrung des Innensechskantschlüssels (Abb. 4)

Der Innensechskantschlüssel kann bei Nichtgebrauch griffbereit an der Stichsäge aufbewahrt werden, wie in **Abb. 4** gezeigt.

### Schutzhaube (Abb. 5)

#### VORSICHT:

Tragen Sie stets eine Schutzbrille, wenn Sie die Stichsäge mit abgesenkter Schutzhaube betreiben.

Senken Sie die Schutzhaube ab, um Herausfliegen von Spänen zu verhüten. Zum Ausführen von Gehrungsschnitten muß sie jedoch ganz angehoben werden.

### Schalterfunktion (Abb. 6)

#### VORSICHT:

Überprüfen Sie vor dem Anschließen der Maschine an das Stromnetz stets, ob der Schalter ordnungsgemäß funktioniert und beim Loslassen in die "AUS"-Stellung zurückkehrt.

Zum Einschalten der Maschine einfach den Schalter drücken. Zum Ausschalten den Schalter loslassen. Für Dauerbetrieb den Schalter drücken, und dann die Schalterarretierung hineindrücken. Zum Ausschalten der Schalterarretierung den Schalter ganz hineindrücken und dann loslassen.

### Hubzahl-Stellrad (Abb. 7)

#### Nur für 4323

Die Hubzahl kann durch Drehen des Hubzahl-Stellrads zwischen 500 und 3100 Hüben pro Minute eingestellt werden. Auf dem Hubzahl-Stellrad sind die Positionen 1 (niedrigste Hubzahl) bis 6 (höchste Hubzahl) markiert. Hinweise auf die richtige, werkstoffgerechte Hubzahl entnehmen Sie der nachstehenden Tabelle. Die geeignete Hubzahl kann jedoch je nach Art und Dicke des Werkstücks unterschiedlich sein. Höhere Hubzahlen ermöglichen im allgemeinen schnelleren Arbeitsfortschritt, verkürzen jedoch auch die Lebensdauer des Sägeblatts.

Werkstoff	Hubzahl-Einstellung
Holz	5 – 6
Weichstahl	3 – 6
Edelstahl	3 – 4
Aluminium	3 – 6
Kunststoff	1 – 4

#### VORSICHT:

Das Hubzahl-Stellrad läßt sich nur bis zur Position 6 vor- und bis zur Position 1 zurückdrehen. Drehen Sie es nicht gewaltsam über die Position 6 oder 1 hinaus, weil sonst eine genaue Einstellung der Hubzahl nicht mehr möglich ist.

### Arbeiten mit der Stichsäge (Abb. 8)

#### VORSICHT:

Setzen Sie die Grundplatte der Stichsäge stets flach auf das Werkstück auf. Anderenfalls besteht die Gefahr eines Sägeblattbruchs, was zu schweren Verletzungen führen kann.

Schalten Sie die Stichsäge ein und warten Sie, bis das Sägeblatt die voreingestellte Hubzahl erreicht. Setzen Sie die Grundplatte flach auf das Werkstück, und bewegen Sie die Maschine vorwärts entlang der vorher markierten Schnittlinie. Der Vorschub sollte bei Kurvenschnitten gering gehalten werden.

### Gehrungsschnitte

#### VORSICHT:

- Vergewissern Sie sich vor dem Neigen der Grundplatte stets, daß die Maschine ausgeschaltet und vom Netz getrennt ist.
- Heben Sie die Schutzhaube bei Gehrungsschnitten bis zum Anschlag.

Durch Neigen der Grundplatte können Gehrungsschnitte in jedem Winkel zwischen 0° und 45° (links oder rechts) ausgeführt werden. (**Abb. 9**)

Lösen Sie die Innensechskantschraube an der Unterseite der Maschine mit dem Innensechskantschlüssel. Verschieben Sie die Grundplatte so, daß sich die Innensechskantschraube in der Mitte des Kreuzschlitzes in der Grundplatte befindet. (**Abb. 10**)

Neigen Sie die Grundplatte, bis der gewünschte Winkel erreicht ist. Der Gehrungswinkel kann am Rand des Motorgehäuses abgelesen werden. Überprüfen Sie den Kontakt zwischen der Hinterkante des Sägeblatts und der Führungsrolle, und ziehen Sie anschließend die Innensechskantschraube zur Befestigung der Grundplatte an. (**Abb. 11**)

## Randnahe Schnitte (Abb. 12)

Lösen Sie die Innensechskantschraube an der Unterseite der Maschine und schieben Sie die Grundplatte bis zum Anschlag zurück. Ziehen Sie anschließend die Innensechskantschraube zur Befestigung der Grundplatte wieder an.

## Ausschnitte

Es gibt zwei Möglichkeiten, Ausschnitte durchzuführen:

- A) Vorbohren: Bei Innenausschnitten ohne Zuführschnitt von einer Kante aus ist eine Vorbohrung von ca. 12 mm Durchmesser erforderlich. Das Sägeblatt in diese Öffnung einführen und den Sägeschnitt beginnen. (Abb. 13)
- B) Tauchschnitte: Um Schnitte ohne Vorbohren oder ohne einen Zuführschnitt auszuführen, gehen Sie wie folgt vor:
  1. Die Stichsäge auf der Vorderkante der Grundplatte kippen, so daß die Sägeblattspitze dicht über der Oberfläche des Werkstücks liegt. (Abb. 14)
  2. Druck auf die Stichsäge ausüben, damit die Vorderkante der Grundplatte nicht verrutscht, wenn die Stichsäge eingeschaltet und das hintere Ende langsam abgesenkt wird.
  3. Sobald das Sägeblatt in das Werkstück eintaucht, die Grundplatte langsam auf die Oberfläche des Werkstücks absenken.
  4. Den Schnitt in gewohnter Weise beenden.

## Bearbeitung von Kanten (Abb. 15)

Um Kanten nachzuarbeiten oder Maßkorrekturen vorzunehmen, das Sägeblatt leicht an den Schnittkanten entlangführen.

## Schneiden von Metall

Beim Schneiden von Metall stets ein geeignetes Kühlmittel (Schneidöl) verwenden. Nichtbeachtung verursacht erheblichen Verschleiß des Sägeblatts. Anstelle von Kühlmittel kann auch die Unterseite des Werkstücks eingefettet werden.

## Staubabsaugung (Abb. 16)

Durch den Anschluß dieser Maschine an ein Absauggerät wird staubarmes Arbeiten ermöglicht. Schließen Sie den Schlauch eines Absauggerätes an den Absaugstutzen an. Senken Sie die Schutzhaube vor dem Betrieb ab.

## VORSICHT:

Bei Gehrungsschnitten ist keine Staubabsaugung möglich.

## Nur für BRD

Bei längerem Bearbeiten von Holz oder bei gewerblichem Einsatz für Materialien, bei denen gesundheitsgefährdende Stäube entstehen, ist das Elektrowerkzeug an eine geeignete externe Absaugeinrichtung anzuschließen.

## Parallelanschlagsatz (Sonderzubehör)

### VORSICHT:

Vergewissern Sie sich vor der Montage oder Demontage von Zubehör stets, daß die Maschine ausgeschaltet und vom Netz getrennt ist.

### 1) Gerade Schnitte (Abb. 17 u. 18)

Bei wiederholtem Schneiden von Breiten kleiner als 160 mm gewährleistet der Parallelanschlag schnelle, saubere und gerade Schnitte. Führen Sie den Parallelanschlag in die rechteckige Öffnung der Grundplatte mit untenliegender Anschlagführung ein. Schieben Sie den Parallelanschlag in die Position der gewünschten Schnittbreite, und ziehen Sie dann die Schraube zur Befestigung an.

### 2) Kreisschnitte (Abb. 19 u. 20)

Um Kreis- oder Bogenschnitte von weniger als 170 mm Radius durchzuführen, montieren Sie den Parallelanschlag wie folgt.

Führen Sie den Parallelanschlag in die rechteckige Öffnung an der Seite der Grundplatte ein, so daß die Anschlagführung nach oben gerichtet ist. Setzen Sie den Dorn des Kreisschneiders in eine der beiden Bohrungen in der Anschlagführung ein, und sichern Sie ihn mit dem Gewindeknopf. Schieben Sie nun den Parallelanschlag zu dem gewünschten Schnittradius, und ziehen Sie die Schraube zur Befestigung an. Schieben Sie dann die Grundplatte der Maschine ganz nach vorn.

## Spanreißschutz (Sonderzubehör) (Abb. 21)

Um splitterfreie Schnitte auszuführen, empfiehlt sich die Verwendung des Spanreißschutzes. Schieben Sie die Grundplatte zur Montage des Spanreißschutzes ganz nach vorn, und führen Sie den Spanreißschutz zwischen die beiden Vorsprünge der Grundplatte ein.

### VORSICHT:

Bei Gehrungsschnitten kann der Spanreißschutz nicht verwendet werden.

## WARTUNG

### VORSICHT:

Vor Arbeiten an der Maschine vergewissern Sie sich, daß sich der Schalter in der "AUS-" Position befindet und der Netzstecker gezogen ist.

Um die Sicherheit und Zuverlässigkeit dieses Gerätes zu gewährleisten, sollten Reparatur-, Wartungs-, und Einstellarbeiten nur von Makita autorisierten Werkstätten oder Kundendienstzentren unter ausschließlicher Verwendung von Makita-Originalersatzteilen ausgeführt werden.

## ZUBEHÖR

### VORSICHT:

Die folgenden Zubehörteile oder Vorrichtungen werden für den Einsatz mit der in dieser Anleitung beschriebenen Makita-Maschine empfohlen. Die Verwendung anderer Zubehörteile oder Vorrichtungen kann eine Verletzungsgefahr darstellen. Verwenden Sie Zubehörteile oder Vorrichtungen nur für ihren vorgesehenen Zweck.

Wenn Sie weitere Einzelheiten bezüglich dieser Zubehörteile benötigen, wenden Sie sich bitte an Ihre Makita-Kundendienststelle.

- Parallelanschlagsatz
- Innensechskantschlüssel
- Schlauch 28
- Spanreißschutz
- Sägeblatt

Sägeblatttyp	Zähne pro Zoll	Schnittlänge
No. 51	24	65 mm
No. 58	8	80 mm
No. 59	8	80 mm
No. B-10	9	80 mm
No. B-11	9	75 mm
No. B-12	6	80 mm
No. B-13	8	80 mm
No. B-14	18	50 mm
No. B-15	12	50 mm
No. B-16	6	80 mm
No. B-17	6	70 mm
No. B-18	14	45 mm
No. B-19	12	65 mm
No. B-21	12	75 mm
No. B-22	24	50 mm
No. B-23	14	50 mm
No. B-24	32	50 mm
No. B-25	9	75 mm
No. B-26	9	70 mm
No. B-27	24	50 mm
No. B-16L	6	150 mm
No. BR-13	9	64 mm

### Visione generale

1 Bullone	10 Gancio	19 Manicotto
2 Chiave esagonale	11 Coperchio antipolvere	20 Guida pezzo
3 Per allentare	12 Grilletto interruttore	21 Bullone
4 Portalama	13 Bottone di bloccaggio	22 Guida riparo
5 Lama seghetto alternativo	14 Ghiera di regolazione velocità	23 Pomello filettato
6 Rullino	15 Linea di taglio	24 Perno guida circolare
7 Fermo	16 Graduazioni	25 Sporgenze
8 Bullone	17 Bordo alloggiamento motore	26 Dispositivo antisceggiamento
9 Base	18 Foro iniziale	

### DATI TECNICI

Modello	4322	4323
Lunghezza corsa .....	18 mm	18 mm
Corse al minuto .....	3.100	500 – 3.100
Capacità di taglio		
Legno .....	65 mm	65 mm
Acciaio dolce .....	6 mm	6 mm
Lunghezza totale .....	207 mm	207 mm
Peso netto .....	1,8 kg	1,8 kg

- Per il nostro programma di ricerca e sviluppo continui, i dati tecnici sono soggetti a modifiche senza preavviso.
- Nota: I dati tecnici potrebbero differire a seconda del paese di destinazione del modello.

#### Alimentazione

L'utensile deve essere collegato ad una presa di corrente con la stessa tensione indicata sulla targhetta del nome, e può funzionare soltanto con la corrente alternata monofase. Esso ha un doppio isolamento in osservanza alle norme europee, per cui può essere usato con le prese di corrente sprovviste della messa a terra.

#### Consigli per la sicurezza

Per la vostra sicurezza, riferitevi alle accluse istruzioni per la sicurezza.

### SPECIFICHE REGOLE DI SICUREZZA

**NON lasciare che la comodità o la familiarità con il prodotto (acquisita con l'uso ripetuto) sostituisca la stretta osservanza delle norme di sicurezza per il seghetto alternativo. Se si usa questo utensile elettrico in modo insicuro o sbagliato, c'è pericolo di seri infortuni.**

1. Tenere gli utensili elettrici per le superfici di presa isolate quando si eseguono operazioni in cui l'utensile da taglio potrebbe fare contatto con fili elettrici nascosti o con il suo stesso cavo di alimentazione. Il contatto con un filo elettrico "sotto tensione" mette "sotto tensione" le parti metalliche esposte dell'utensile, dando una scossa all'operatore.
2. Usare morse od altri modi pratici per fissare e supportare il pezzo su una superficie stabile. Se lo si tiene in mano o contro il proprio corpo, il pezzo diventa instabile e potrebbe causare la perdita di controllo.
3. Usare sempre occhiali di sicurezza o occhiali. I normali occhiali o gli occhiali da sole NON sono occhiali di sicurezza.

4. Evitare di tagliare chiodi. Prima di iniziare la lavorazione, ispezionare il pezzo ed estrarne i chiodi eventualmente presenti.
5. Non tagliare pezzi che superano la capacità dell'utensile.
6. Accertare che dietro il pezzo da tagliare vi sia uno spazio libero sufficiente a consentire che la lama non colpisca il pavimento, il banco di lavoro, ecc.
7. Tenere l'utensile ben saldo.
8. Assicurarsi che la lama non sia a contatto con il pezzo da lavorare prima di mettere in moto l'utensile.
9. Tenere le mani lontano da parti in movimento.
10. Non lasciare l'utensile in moto a vuoto. Mettere in moto solamente quando si tiene l'utensile bene stretto in mano.
11. Prima di ritirare la lama dal pezzo in lavorazione staccare la corrente ed aspettare che la lama si fermi completamente.
12. Non toccare la lama o il pezzo in lavorazione subito dopo l'operazione; potrebbero essere estremamente caldi e causare ustioni.
13. Non far funzionare inutilmente l'utensile a vuoto.
14. Alcuni materiali contengono sostanze chimiche che potrebbero essere tossiche. Fare attenzione per evitare l'inalazione o il contatto con la pelle. Osservare le precauzioni del produttore del materiale.
15. Usare sempre la mascherina antipolvere/respiratore adatti al materiale e all'applicazione con cui si lavora.

### CONSERVATE QUESTE ISTRUZIONI.

#### ATTENZIONE:

L'utilizzo SBAGLIATO o la mancata osservanza delle norme di sicurezza di questo manuale di istruzioni potrebbero causare lesioni serie.



## ISTRUZIONI PER L'USO

### Installazione e rimozione della lama (Fig. 1 e 2)

ATTENZIONE:

- Accertarsi sempre che l'utensile sia spento e staccato dalla presa di corrente prima di installare o di rimuovere la lama.
- Togliere sempre i trucioli e le sostanze estranee attaccate alla lama e/o portalama. Questa inosservanza potrebbe causare un serraggio insufficiente della lama con pericolo di ferite gravi.

Per installare la lama, allentare il bullone sul portalama con la chiave esagonale. Con i denti della lama rivolti in avanti, inserire la lama nel portalama finché non può andare più oltre. Accertarsi che il bordo posteriore della lama entri nel rullino. Stringere poi il bullone per fissare la lama.

Per togliere la lama, usare il procedimento opposto di installazione.

### Regolazione del rullino (Fig. 3)

Allentare il bullone sulla parte posteriore della base dell'utensile usando la chiave esagonale. Spostare il fermo in modo che il rullino faccia leggermente contatto con la lama. Stringere poi il rullino per fissare la base dell'utensile e il fermo.

NOTA:

Lubrificare ogni tanto il rullino.

### Conservazione della chiave esagonale (Fig. 4)

Quando non la si usa, la chiave esagonale può essere riposta comodamente come mostrato nella Fig. 4.

### Coperchio antipolvere (Fig. 5)

ATTENZIONE:

Portare sempre gli occhiali di protezione, anche utilizzando l'utensile con il coperchio antipolvere abbassato.

Abbassare il coperchio antipolvere per evitare che volino via schegge. Per i tagli inclinati si deve però sollevarlo completamente.

### Funzionamento dell'interruttore (Fig. 6)

ATTENZIONE:

Prima di collegare l'utensile alla rete, accertarsi sempre che il grilletto interruttore funzioni correttamente e che torni sulla posizione "OFF" quando viene rilasciato.

Per mettere in moto l'utensile, schiacciare semplicemente il grilletto interruttore. Rilasciarlo per fermarlo. Per il funzionamento continuo, schiacciare il grilletto interruttore e spingere poi dentro il bottone di bloccaggio. Per fermare l'utensile dalla posizione di bloccaggio, schiacciare completamente il grilletto interruttore e rilasciarlo.

### Ghiera di regolazione velocità (Fig. 7)

#### Modello 4323 soltanto

La velocità dell'utensile può essere regolata liberamente tra i 500 e i 3.100 giri al minuto girando la ghiera di regolazione. Le velocità più alte si ottengono girando la ghiera nella direzione del numero 6, e quelle più basse girandola nella direzione del numero 1. Per selezionare la velocità corretta per il pezzo da tagliare, riferirsi alla tabella sotto. La velocità appropriata potrebbe però differire secondo il tipo e lo spessore del pezzo da lavorare. Generalmente, le velocità più alte consentono di tagliare i pezzi da lavorare più velocemente, ma in questo modo la vita di servizio della lama si riduce.

Pezzo da tagliare	Numero sulla ghiera di regolazione
Legno	5-6
Acciaio dolce	3-6
Acciaio inossidabile	3-4
Alluminio	3-6
Plastica	1-4

ATTENZIONE:

La ghiera di regolazione della velocità può essere girata in avanti soltanto fino a 6 e indietro fino a 1. Non forzarla oltre 6 o 1, perché altrimenti potrebbe diventare inutilizzabile.

### Funzionamento (Fig. 8)

ATTENZIONE:

Tenere sempre la base dell'utensile a livello con il pezzo da lavorare. Questa inosservanza potrebbe causare la rottura della lama con pericolo di ferite gravi.

Accendere l'utensile e aspettare finché la lama non ha raggiunto la velocità massima. Posare poi la base piana sul pezzo da lavorare e spingerla delicatamente in avanti seguendo la linea di taglio fatta precedentemente. Per tagliare delle curve, spingere l'utensile molto lentamente.

### Tagli inclinati

ATTENZIONE:

- Accertarsi sempre che l'utensile sia spento e staccato dalla presa di corrente prima di installare o di rimuovere la lama.
- Alzare completamente il coperchio antipolvere prima di fare i tagli inclinati.

Con la base inclinata si possono fare tagli inclinati a qualsiasi angolatura da 0° a 45° (sia a destra che a sinistra) (Fig. 9)

Allentare il bullone sulla parte posteriore della base usando la chiave esagonale. Spostare la base dell'utensile in modo che il bullone sia posizionato al centro della fessura a forma di croce sulla base dell'utensile. (Fig. 10) Inclinare la base dell'utensile finché non si ottiene l'angolo inclinato desiderato. Il bordo dell'alloggiamento del motore indica l'angolo inclinato. Controllare il contatto tra il bordo posteriore della lama e il rullino, e stringere poi il bullone per fissare la base dell'utensile. (Fig. 11)

### Tagli frontali della stessa altezza (Fig. 12)

Allentare il bullone sulla parte posteriore della base dell'utensile usando la chiave esagonale, e spostare poi completamente indietro la base. Stringere poi il bullone per fissare la base dell'utensile.

### Sfinestrature

Le sfinestrature possono essere fatte con i due metodi A e B.

A) Trapanazione di un foro iniziale: Per le sfinestrature interne senza un taglio di ingresso dal bordo, trapanare un foro iniziale di 12 mm o più di diametro. Per cominciare a tagliare, inserire la lama in questo foro. (Fig. 13)

B) Taglio a tuffo: Se si procede con cura come segue, non è necessario trapanare un foro iniziale o fare un taglio di ingresso.

1. Inclinare in su l'utensile sul bordo anteriore della base, con la punta della lama posizionata subito sopra la superficie del pezzo da lavorare. (Fig. 14)

2. Esercitare una pressione sull'utensile in modo che il bordo anteriore della base non si muova quando lo si accende e si abbassa poi delicatamente e lentamente l'estremità posteriore della base.

3. Mentre la lama fora il pezzo da lavorare, abbassare lentamente la base dell'utensile sulla superficie del pezzo da lavorare.

4. Completare il taglio nel modo normale.

### Bordi di finitura (Fig. 15)

Per rifinire i bordi o fare regolazioni dimensionali, passare leggermente la lama lungo i bordi di taglio.

### Taglio dei metalli

Per tagliare i metalli, usare sempre un refrigerante (olio da taglio) adatto. Questa inosservanza può causare un veloce consumo della lama. Invece di usare un refrigerante, si può spalmare di grasso la parte inferiore del pezzo da lavorare.

### Estrazione della polvere (Fig. 16)

Collegando l'utensile ad un aspiratore Makita si possono eseguire dei tagli puliti. Inserire il manicotto dell'aspiratore nel foro sulla parte posteriore dell'utensile. Abbassare il coperchio antipolvere prima di questa operazione.

#### PRECAUZIONE:

L'estrazione della polvere non può essere eseguita quando si fanno i tagli inclinati.

### Gruppo guida pezzo (accessorio opzionale)

#### ATTENZIONE:

Accertarsi sempre che l'utensile sia spento e staccato dalla presa di corrente prima di installare o di rimuovere gli accessori.

#### 1) Tagli dritti (Fig. 17 e 18)

Se si devono fare ripetutamente dei tagli di 160 mm o meno di larghezza, l'uso della guida pezzo assicura dei tagli dritti veloci e puliti. Per installarla, inserire la guida pezzo nel foro rettangolare sul fianco della base dell'utensile, con la guida riparo rivolta in giù. Spingere la guida pezzo sulla posizione della larghezza di taglio desiderata, e stringere poi il bullone per fissarla.

#### 2) Tagli circolari (Fig. 19 e 20)

Per tagliare cerchi o archi con un raggio di 170 mm o meno, installare la guida pezzo come segue.

Inserire la guida pezzo nel foro rettangolare sul fianco della base dell'utensile, con la guida riparo rivolta in su. Inserire il perno della guida circolare in uno dei due fori della guida riparo. Avvitare il pomello filettato nel perno per fissarlo. Spingere ora la guida pezzo sul raggio di taglio desiderato, e stringere il bullone per fissarla in posizione. Spostare poi completamente in avanti la base dell'utensile.

### Dispositivo antisceggiamento (accessorio opzionale) (Fig. 21)

Per dei tagli senza scheggiamenti, si può usare il dispositivo antisceggiamento. Per installarlo, spostare completamente in avanti la base dell'utensile e inserirlo tra le due sporgenze della base.

#### PRECAUZIONE:

Il dispositivo antisceggiamento non può essere usato quando si fanno tagli inclinati.

### MANUTENZIONE

#### ATTENZIONE:

Prima di eseguire qualsiasi lavoro sull'utensile, accertatevi sempre che sia spenta e staccata dalla presa di corrente.

Per mantenere la sicurezza e l'affidabilità del prodotto, le riparazioni, la manutenzione o le regolazioni dovrebbero essere eseguite da un centro di assistenza Makita autorizzato.

## ACCESSORI

### ATTENZIONE:

Per l'utensile specificato in questo manuale, si consigliano questi accessori o ricambi. L'utilizzo di altri accessori o ricambi può costituire un pericolo. Usare soltanto gli accessori o ricambi specificati per il loro utilizzo.

Per maggiori dettagli e l'assistenza, rivolgersi al Centro Assistenza Makita locale.

- Gruppo guida pezzo
- Chiave esagonale
- Manicotto 28
- Dispositivo antisceggiamento
- Lama seghetto alternativo

Tipo di lama	Denti per pollice	Lunghezza di taglio
No. 51	24	65 mm
No. 58	8	80 mm
No. 59	8	80 mm
No. B-10	9	80 mm
No. B-11	9	75 mm
No. B-12	6	80 mm
No. B-13	8	80 mm
No. B-14	18	50 mm
No. B-15	12	50 mm
No. B-16	6	80 mm
No. B-17	6	70 mm
No. B-18	14	45 mm
No. B-19	12	65 mm
No. B-21	12	75 mm
No. B-22	24	50 mm
No. B-23	14	50 mm
No. B-24	32	50 mm
No. B-25	9	75 mm
No. B-26	9	70 mm
No. B-27	24	50 mm
No. B-16L	6	150 mm
No. BR-13	9	64 mm

**Verklaring van algemene gegevens**

1 Bout	10 Haak	19 Slang
2 Inbussleutel	11 Stofkap	20 Breedtegeleider
3 Losdraaien	12 Trekkerschakelaar	21 Bout
4 Zaagbladhouder	13 Vastzetknop	22 Geleider
5 Figuurzaagblad	14 Snelheidsregelknop	23 Schroefknop
6 Rol	15 Zaaglijn	24 Pin van cirkelgeleider
7 Houder	16 Schaalverdelingen	25 Uitsteeksels
8 Bout	17 Rand van motorhuis	26 Antisplinterinrichting
9 Voet	18 Startgaatje	

**TECHNISCHE GEGEVENS**

<b>Model</b>	<b>4322</b>	<b>4323</b>
Slaglengte .....	18 mm	18 mm
Aantal slagen per minuut .....	3 100	500 – 3 100
Zaagcapaciteit		
Hout .....	65 mm	65 mm
Zacht staal .....	6 mm	6 mm
Totale lengte .....	207 mm	207 mm
Netto gewicht .....	1,8 kg	1,8 kg

- In verband met ononderbroken research en ontwikkeling behouden wij ons het recht voor bovenstaande technische gegevens te wijzigen zonder voorafgaande kennisgeving.
- Opmerking: De technische gegevens kunnen van land tot land verschillen.

**Stroomvoorziening**

Het gereedschap mag alleen worden aangesloten op een stroombron van hetzelfde voltage als aangegeven op de naamplaat, en kan alleen op enkel-fase wisselstroom worden gebruikt. Het gereedschap is dubbel-geïsoleerd volgens de Europese standaard en kan derhalve ook op een niet-geaard stopcontact worden aangesloten.

**Veiligheidswenken**

Voor uw veiligheid dient u de bijgevoegde Veiligheidsvoorschriften nauwkeurig op te volgen.

**AANVULLENDE  
VEILIGHEIDSVORSCHRIFTEN**

Laat u NIET misleiden door een vals gevoel van comfort en bekendheid met het gereedschap (na veelvuldig gebruik) en neem alle veiligheidsvoorschriften van de decoupeerzaag altijd strikt in acht. Bij onveilig of verkeerd gebruik van het elektrisch gereedschap, bestaat de kans op ernstig persoonlijk letsel.

1. Houd elektrisch gereedschap vast aan het geïsoleerde oppervlak van de handgrepen wanneer u werkt op plaatsen waar het zaaggereedschap met verborgen bedrading of zijn eigen snoer in aanraking kan komen. Door contact met onder spanning staande draden, zullen de niet-geïsoleerde metalen delen van het gereedschap onder spanning komen te staan zodat de gebruiker een elektrische schok kan krijgen.
2. Gebruik klemmen of een andere praktische methode om het werkstuk op een stabiele ondergrond te bevestigen en ondersteunen. Als u het werkstuk in uw hand of tegen uw lichaam geklemd houdt, is het onvoldoende stabiel en kunt u de controle erover verliezen.

3. **Draag altijd een veiligheidsbril. Een gewone bril of een zonnebril is GEEN veiligheidsbril.**
4. **Vermijd het zagen op spijkers. Inspecteer het werkstuk vooraf op de aanwezigheid van spijkers en verwijder deze voordat u met het werk begint.**
5. **Ook niet voor het zagen van zeer grote werkstukken.**
6. **Controleer vooraf of er voldoende vrije ruimte is achter het werkstuk om te voorkomen dat het zaagblad tegen een vloer, een werkbank e.d. stoot.**
7. **Houd het gereedschap stevig vast.**
8. **Zorg ervoor dat het zaagblad niet in contact is met het werkstuk voordat u de spanning inschakelt.**
9. **Houd uw handen uit de buurt van de bewegende delen.**
10. **Schakel altijd het gereedschap uit als u weg moet. Schakel het gereedschap alleen in als u het in handen houdt.**
11. **Schakel altijd uit en wacht tot het zaagblad volledig tot stilstand is gekomen, alvorens het gereedschap van het werkstuk te verwijderen.**
12. **Raak onmiddellijk na gebruik het zaagblad of het werkstuk niet aan, aangezien het nog gloeiend heet kan zijn en brandwonden kan veroorzaken.**
13. **Laat het gereedschap niet onnodig onbelast draaien.**
14. **Sommige materialen bevatten chemische stoffen die vergiftig kunnen zijn. Vermijd inademing van stof en contact met de huid. Volg de veiligheidsinstructies van de leverancier van het materiaal.**
15. **Gebruik altijd het juiste stofmasker/ademhalingsapparaat voor het materiaal en de toepassing waarmee u werkt.**

**BEWAAR DEZE VOORSCHRIFTEN.**

**WAARSCHUWING:**

**VERKEERD GEBRUIK** of het niet naleven van de veiligheidsvoorschriften in deze gebruiksaanwijzing kan leiden tot ernstige verwondingen.

## BEDIENINGSVOORSCHRIFTEN

### Installeren of verwijderen van het zaagblad (Fig. 1 en 2)

LET OP:

- Zorg er altijd voor dat het gereedschap is uitgeschakeld en het netsnoer uit het stopcontact is verwijderd, alvorens het zaagblad te installeren of te verwijderen.
- Verwijder altijd alle spaanders of verontreinigingen van het zaagblad en/of de zaagbladhouder. Als u dit verzuimt, bestaat er kans dat het zaagblad niet goed vastgezet zal zijn, hetgeen ernstige verwonding kan veroorzaken.

Om het zaagblad te installeren, draait u met de inbussleutel de bout op de zaagbladhouder los. Steek het zaagblad met de tanden naar voren gericht zo ver mogelijk in de zaagbladhouder. Controleer of de rug van het zaagblad goed tegen de rol zit. Trek daarna de bout aan om het zaagblad vast te zetten.

Om het zaagblad te verwijderen, voert u de procedure voor installeren in omgekeerde volgorde uit.

### Afstellen van de rol (Fig. 3)

Draai de bout op de achterzijde van de gereedschapsvoet los met de inbussleutel. Verschuif de houder zodat de rol net tegen het zaagblad aankomt. Draai daarna de bout weer vast om de gereedschapsvoet en de houder vast te zetten.

OPMERKING:

Smeer de rol af en toe.

### Opbergruimte voor de inbussleutel (Fig. 4)

Wanneer u de inbussleutel niet gebruikt, kunt u deze handig opbergen zoals afgebeeld in Fig. 4.

### Stofkap (Fig. 5)

LET OP:

Draag altijd een veiligheidsbril, ook wanneer u het gereedschap gebruikt met de stofkap naar omlaag gebracht.

Breng de stofkap omlaag om te voorkomen dat spaanders in het rond vliegen. Voor verstekzagen dient u de stofkap echter helemaal omhoog te brengen.

### Werking van de schakelaar (Fig. 6)

LET OP:

Alvorens het netsnoer op het stopcontact aan te sluiten, dient u altijd te controleren of de trekkerschakelaar juist werkt en bij loslaten naar de "OFF" positie terugkeert.

Om het gereedschap te starten, drukt u gewoon de trekker in. Laat de trekker los om het gereedschap te stoppen. Voor langdurig zagen drukt u eerst de trekker en dan de vastzetknop in. Om het gereedschap vanuit deze vergrendelde stand te stoppen, wordt de trekker helemaal ingedrukt en vervolgens losgelaten.

### Snelheidsregelknop (Fig. 7)

#### Alleen voor 4323

De zaagsnelheid kan worden ingesteld op een willekeurige snelheid tussen 500 en 3100 slagen per minuut door de snelheidsregelknop naar links of rechts te draaien. Draai de knop in de richting van nummer 6 om de snelheid te vermeerderen, en in de richting van nummer 1 om de snelheid te verminderen. Raadpleeg de onderstaande tabel voor het selecteren van de snelheid die geschikt is voor het te zagen werkstuk. De geschikte snelheid hangt echter ook af van het type of de dikte van het werkstuk. In het algemeen, kunt u met hogere snelheden sneller zagen, maar het zaagblad zal dan minder lang meegaan.

Te zagen werkstuk	Nummer op regelknop
Hout	5-6
Zacht staal	3-6
Roestvrij staal	3-4
Aluminium	3-6
Plastic	1-4

LET OP:

De snelheidsregelknop kan niet verder dan 6 en niet verder terug dan 1 worden gedraaid. Probeer niet de knop met geweld voorbij 6 of 1 te draaien, aangezien de snelheidsregeling dan niet meer juist zal werken.

### Bediening (Fig. 8)

LET OP:

Houd de voet van het gereedschap altijd vlak met het werkstuk. Als u dit niet doet, kan het zaagblad breken, hetgeen ernstige verwonding kan veroorzaken.

Schakel het gereedschap in en wacht totdat het zaagblad op volle toeren draait. Plaats dan de voet van het gereedschap vlak op het werkstuk en beweeg het gereedschap langzaam naar voren langs de van te voren op het werkstuk aangebrachte zaaglijn. Voor het zagen van bochten dient het gereedschap zeer langzaam naar voren te worden bewogen.

### Zagen onder een schuine hoek

LET OP:

- Zorg er altijd voor dat het gereedschap is uitgeschakeld en het netsnoer uit het stopcontact is verwijderd, alvorens de voet van het gereedschap schuin te zetten.
- Breng de stofkap helemaal omhoog alvorens schuine zaagsneden te maken.

Door de voet van het gereedschap schuin te zetten kunt u schuin zagen onder een willekeurige hoek tussen 0° en 45° (links of rechts). (Fig. 9)

Draai met de inbussleutel de bout aan de achterkant van de voet los. Beweeg de voet zodat de bout vlak in het midden van de kruisvormige sleuf in de voet komt te zitten. (Fig. 10)

Kantel de gereedschapsvoet om de gewenste schuine hoek te krijgen. De rand van het motorhuis geeft de schuine hoek aan. Controleer of de rug van het zaagblad contact maakt met de rol. Draai daarna de bout vast om de gereedschapsvoet vast te zetten. (Fig. 11)

### Zagen tot helemaal tegen de kant (Fig. 12)

Draai met de inbussleutel de bout aan de achterkant van de voet los en schuif de voet helemaal naar achteren. Draai daarna de bout vast om de voet vast te zetten.

### Figuren uitzagen

Voor het uitzagen van figuren kunt u methode A of B gebruiken.

- A) Voorboren van een startgaatje: Om figuren onmiddellijk in het midden van het werkstuk uit te zagen, en dus niet vanaf de rand, dient u eerst een startgaatje met een diameter van 12 mm of meer te boren. Steek het zaagblad door dit gaatje en begin dan met te zagen. (Fig. 13)
- B) Invalzagen: U hoeft geen startgaatje te boren of geen geleidesnede te maken indien u voorzichtig als volgt te werk gaat.
1. Houd het gereedschap schuin voorover door alleen het voorste gedeelte van de voet op het werkstuk te laten rusten, met de punt van het zaagblad net boven het werkstukoppervlak. (Fig. 14)
  2. Oefen een beetje druk uit op het gereedschap om te voorkomen dat de voorrand van de voet kan bewegen, en schakel het gereedschap in. Laat het achterste van het gereedschap langzaam zakken.
  3. Naarmate het zaagblad door het werkstuk heen zaagt, laat u de voet van het gereedschap langzaam op het werkstukoppervlak zakken.
  4. Zaag verder op de normale manier.

### Afwerken van de randen (Fig. 15)

Voor het afwerken van randen of voor nauwkeurig op maat zagen, laat u het zaagblad lichtjes langs de gezaagde randen lopen.

### Zagen van metaal

Voor het zagen van metaal dient u altijd een geschikt koelmiddel (snijolie) te gebruiken. Wanneer u dit niet doet, zal het zaagblad snel slijten. In plaats van een koelmiddel te gebruiken, kunt u ook de onderkant van het werkstuk invetten.

### Stofafzuiging (Fig. 16)

U kunt schoner werken door dit gereedschap op een Makita stofzuiger aan te sluiten. Steek de slang van de stofzuiger in de opening aan de achterkant van het gereedschap. Breng de stofkap omlaag alvorens het gereedschap te gebruiken.

LET OP:

Stofafzuiging is niet mogelijk tijdens zagen onder een schuine hoek.

### Breedtegeleider-set (optioneel accessoire)

LET OP:

Zorg er altijd voor dat het gereedschap is uitgeschakeld en het netsnoer uit het stopcontact is verwijderd, alvorens accessoires te installeren of te verwijderen.

#### 1) Rechte stukken zagen (Fig. 17 en 18)

Wanneer u herhaaldelijk stukken die 160 mm of minder breed zijn wilt zagen, kunt u snel rechte en schone sneden krijgen door de breedtegeleider te gebruiken. Om de breedtegeleider te installeren, steekt u deze met zijn geleider naar beneden gericht door de rechthoekige opening op de zijkant van de gereedschapsvoet. Schuif de breedtegeleider naar de positie van de gewenste breedte, en draai dan de bout vast om hem vast te zetten.

#### 2) Cirkels en bogen zagen (Fig. 19 en 20)

Wanneer u cirkels of bogen met een straal van 170 mm of minder wilt zagen, dient u de breedtegeleider als volgt te installeren.

Steek de breedtegeleider met zijn geleider naar boven gericht door de rechthoekige opening op de zijkant van de gereedschapsvoet. Steek de pin van de cirkelgeleider door een van de twee gaatjes in de geleider. Zet de pin vast door de schroefknop erop te schroeven. Schuif nu de breedtegeleider naar de positie van de gewenste straal, en zet deze vast door de bout vast te draaien. Schuif daarna de voet van het gereedschap helemaal naar voren.

### Antisplinterinrichting (optioneel accessoire)

(Fig. 21)

Om splintervrije zaagsneden te krijgen, kunt u de antisplinterinrichting gebruiken. Om deze inrichting te installeren, schuift u de voet van het gereedschap helemaal naar voren en dan steekt u de inrichting tussen de twee uitsteeksel van de voet.

LET OP:

De antisplinterinrichting kan niet gebruikt worden voor zagen onder een schuine hoek.

### ONDERHOUD

LET OP:

Zorg er altijd voor dat het gereedschap is uitgeschakeld en de stekker uit het stopcontact is verwijderd alvorens onderhoud aan het gereedschap uit te voeren.

Opdat het gereedschap veilig en betrouwbaar blijft, dienen alle reparaties, onderhoud of afstellingen te worden uitgevoerd bij een erkend Makita service centrum.

## ACCESSOIRES

LET OP:

Deze accessoires of hulpstukken worden aanbevolen voor gebruik met het Makita gereedschap dat in deze gebruiksaanwijzing wordt beschreven. Het gebruik van andere accessoires of hulpstukken kan gevaar voor persoonlijke verwonding opleveren. Gebruik de accessoires of hulpstukken uitsluitend voor het gespecificeerde doel.

Wenst u meer informatie over deze accessoires, neem dan contact op met het dichtstbijzijnde Makita service-centrum.

- Breedtegeleider-set
- Inbus sleutel
- Slang 28
- Antisplinterinrichting
- Figuurzaagblad

Zaagbladtype	Aantal tanden per inch	Zaaglengte
No. 51	24	65 mm
No. 58	8	80 mm
No. 59	8	80 mm
No. B-10	9	80 mm
No. B-11	9	75 mm
No. B-12	6	80 mm
No. B-13	8	80 mm
No. B-14	18	50 mm
No. B-15	12	50 mm
No. B-16	6	80 mm
No. B-17	6	70 mm
No. B-18	14	45 mm
No. B-19	12	65 mm
No. B-21	12	75 mm
No. B-22	24	50 mm
No. B-23	14	50 mm
No. B-24	32	50 mm
No. B-25	9	75 mm
No. B-26	9	70 mm
No. B-27	24	50 mm
No. B-16L	6	150 mm
No. BR-13	9	64 mm

## Explicación de los dibujos

1 Perno	10 Gancho	18 Agujero de inicio
2 Llave hexagonal	11 Guardapolvo	19 Manguera
3 Aflojar	12 Gatillo interruptor	20 Guía de apoyo
4 Portahoja de sierra	13 Botón de seguro	21 Perno
5 Hoja de sierra de calar	14 Control de regulación de la velocidad	22 Guía lateral
6 Rodillo	15 Línea de corte	23 Perilla roscada
7 Retenedor	16 Graduaciones	24 Pasador para la guía circular
8 Perno	17 Borde del alojamiento del motor	25 Protusiones
9 Base		26 Dispositivo antiastillas

## ESPECIFICACIONES

Modelo	4322	4323
Longitud de carrera .....	18 mm	18 mm
Carreras por minuto .....	3.100	500 – 3.100
Capacidades de corte		
Madera .....	65 mm	65 mm
Acero suave .....	6 mm	6 mm
Longitud total .....	207 mm	207 mm
Peso neto .....	1,8 kg	1,8 kg

- Debido a un programa continuo de investigación y desarrollo, las especificaciones aquí dadas están sujetas a cambios sin previo aviso.
- Nota: Las especificaciones pueden ser diferentes de país a país.

### Alimentación

La herramienta ha de conectarse solamente a una fuente de alimentación de la misma tensión que la indicada en la placa de características, y sólo puede funcionar con corriente alterna monofásica. El sistema de doble aislamiento de la herramienta cumple con la norma europea y puede, por lo tanto, usarse también en enchufes hembra sin conductor de tierra.

### Sugerencias de seguridad

Para su propia seguridad, consulte las instrucciones de seguridad incluidas.

## NORMAS DE SEGURIDAD ESPECÍFICAS

**NO deje que la comodidad o familiaridad con el producto (a base de utilizarlo repetidamente) sustituya la estricta observancia de las normas de seguridad para la sierra caladora. Si utiliza esta herramienta eléctrica de forma no segura o incorrecta, podrá sufrir graves heridas personales.**

1. Sujete las herramientas eléctricas por las superficies de asimiento aisladas cuando realice una operación en la que la herramienta de corte pueda entrar en contacto con cableado oculto o con su propio cable. El contacto con un cable con corriente hará que la corriente circule por las partes metálicas expuestas de la herramienta y podrá electrocutar al operario.
2. Utilice mordazas u otros medios de sujeción prácticos para sujetar y apoyar la pieza de trabajo en una plataforma estable. Sujetada con la mano o contra su cuerpo, la pieza de trabajo estará inestable y podrá ocasionar la pérdida del control.
3. Utilice siempre gafas de seguridad o pantalla facial. Las gafas normales o de sol NO sirven para proteger los ojos.

4. Evite cortar clavos. Inspeccione la pieza de trabajo y extraiga todos los clavos antes de efectuar el corte.
5. No corte una pieza de trabajo de gran tamaño.
6. Verifique que haya espacio suficiente por detrás de la pieza de trabajo antes de empezar a cortar, de forma que la hoja de sierra no golpee contra el suelo, el banco de trabajo, etc.
7. Sostenga la herramienta firmemente.
8. Asegúrese de que la cuchilla no esté haciendo contacto con la pieza de trabajo antes de que se conecte el interruptor.
9. Mantenga las manos alejadas de las piezas móviles.
10. No deje la herramienta funcionando. Opere la herramienta solamente cuando la esté sosteniendo con las manos.
11. Cuando desconecte la herramienta, espere siempre a que la cuchilla se detenga completamente antes de separar la cuchilla de la pieza de trabajo.
12. No toque la cuchilla ni la pieza de trabajo inmediatamente después de la operación; puede que estén extremadamente calientes y le produzcan quemaduras en la piel.
13. No haga funcionar la herramienta sin carga innecesariamente.
14. Algunos materiales contienen sustancias químicas que podrán ser tóxicas. Tenga precaución para evitar la inhalación de polvo y el contacto con la piel. Siga los datos de seguridad del abastecedor del material.
15. Utilice siempre la mascarilla contra el polvo o el respirador correcto para el material con que esté trabajando y la aplicación que realice.

## GUARDE ESTAS INSTRUCCIONES.

### ADVERTENCIA:

El MAL USO o el no seguir las normas de seguridad establecidas en este manual de instrucciones podrá ocasionar graves heridas personales.



## INTRUCCIONES PARA EL FUNCIONAMIENTO

### Instalación o extracción de la hoja de sierra (Fig. 1 y 2)

#### PRECAUCIÓN:

- Asegúrese siempre de que la herramienta esté apagada y desenchufada antes de instalar o extraer la hoja de sierra.
- Limpie siempre todas las virutas o materias extrañas adheridas a la hoja de sierra y/o al portahoja de sierra. Si no lo hace así, podrá dar lugar a un apriete insuficiente de la hoja de sierra con el posible riesgo de sufrir lesiones graves.

Para instalar la hoja de sierra, afloje el perno del portahoja de sierra con la llave hexagonal. Con los dientes de la hoja mirando hacia delante, inserte la hoja de sierra a tope en el portahoja de sierra. Asegúrese de que el borde posterior de la hoja de sierra encaje en el rodillo. Luego apriete el perno para sujetar la hoja de sierra. Para extraer la hoja de sierra, siga el procedimiento de instalación a la inversa.

### Ajuste del rodillo (Fig. 3)

Afloje el perno que hay en la parte posterior de la base de la herramienta con la llave hexagonal. Mueva el retenedor de forma que el rodillo toque ligeramente la hoja de sierra. Luego apriete el perno para sujetar la base de la herramienta y el retenedor.

#### NOTA:

Lubrique el rodillo de vez en cuando.

### Alojamiento para guardar la llave hexagonal (Fig. 4)

Cuando no se utilice, la llave hexagonal podrá guardarse convenientemente en el alojamiento mostrado en la Fig. 4.

### Guardapolvo (Fig. 5)

#### PRECAUCIÓN:

Póngase siempre gafas de seguridad, incluso cuando utilice la herramienta con el guardapolvo bajado.

Baje el guardapolvo para evitar que puedan salir volando las virutas. Sin embargo, cuando haga cortes en bisel, súbalo completamente.

### Accionamiento del interruptor (Fig. 6)

#### PRECAUCIÓN:

Antes de enchufar la herramienta, compruebe siempre que el gatillo interruptor se acciona correctamente y que vuelve a la posición "OFF" cuando lo suelta.

Para poner en marcha la herramienta, apriete simplemente el gatillo. Para pararla, suelte el gatillo. Para operación continua, apriete el gatillo y luego empuje hacia adentro el botón de bloqueo. Para parar la herramienta estando bloqueada en operación continua, presione completamente el gatillo y luego suéltelo.

### Control de regulación de la velocidad (Fig. 7)

#### Para el modelo 4323 solamente

La velocidad de la herramienta puede ajustarse en infinitas posiciones entre 500 y 3.100 carreras por minuto girando el control de regulación de velocidad. Para aumentar la velocidad, gire el control en la dirección del número 6 y, para reducirla, gírelo en la dirección del número 1. Consulte la tabla de abajo para seleccionar la velocidad apropiada para la pieza de trabajo que vaya a cortar. Sin embargo, la velocidad apropiada podrá variar de acuerdo con el tipo o grosor de la pieza de trabajo. En general, a velocidades altas podrá cortar las piezas de trabajo más rápidamente, pero la vida útil de la hoja de sierra se acortará.

Pieza de trabajo a cortar	Número en el control de regulación
Madera	5-6
Acero suave	3-6
Acero inoxidable	3-4
Aluminio	3-6
Plásticos	1-4

#### PRECAUCIÓN:

El control de regulación de la velocidad solamente se puede girar hasta el número 6 y retroceder hasta el 1. No intente forzarlo más allá del 6 o del 1, porque podría estropearlo.

### Operación (Fig. 8)

#### PRECAUCIÓN:

Sujete siempre la base de la herramienta plana contra la pieza de trabajo. En caso contrario, la hoja de sierra podrá romperse, y ocasionarle graves lesiones.

Ponga en marcha la herramienta y espere hasta que la hoja de sierra adquiera velocidad completa. Luego apoye la base de la herramienta plana sobre la pieza de trabajo y desplace suavemente la herramienta hacia delante siguiendo la línea de corte marcada previamente. Cuando corte curvas, avance la herramienta muy lentamente.

### Corte en bisel

#### PRECAUCIÓN:

- Asegúrese siempre de que la herramienta esté apagada y desenchufada antes de inclinar la base de la herramienta.
- Suba completamente el guardapolvo antes de hacer cortes en bisel.

Con la base de la herramienta inclinada, puede hacer cortes en bisel en cualquier ángulo entre 0° y 45° (izquierda o derecha). (Fig. 9)

Afloje el perno que hay en la parte posterior de la base de la herramienta con la llave hexagonal. Mueva la base de la herramienta de forma que el perno quede situado en el centro de la ranura cruciforme de la base de la herramienta. (Fig. 10)

Incline la base de la herramienta hasta obtener el ángulo de bisel deseado. El borde del alojamiento del motor indica el ángulo de bisel. Compruebe el contacto entre el borde posterior de la hoja de sierra y el rodillo, y luego apriete el perno para sujetar la base de la herramienta. (Fig. 11)

### **Cortes con tope en la parte delantera (Fig. 12)**

Afloje el perno que hay en la parte posterior de la base de la herramienta con la llave hexagonal, y mueva la base de la herramienta completamente hacia atrás. Luego apriete el perno para sujetar la base de la herramienta.

### **Corte de aberturas**

Los cortes de aberturas pueden realizarse con cualquiera de los dos métodos A o B.

- A) Perforando un agujero de arranque: Para hacer una abertura interna sin un corte de arranque desde el borde, perforo un agujero de inicio de 12 mm o más de diámetro. Inserte la hoja de sierra en este agujero para iniciar la abertura. **(Fig. 13)**
- B) Corte calado: Si realiza lo siguiente con cuidado, no necesitará perforar un agujero de arranque o hacer un corte desde el borde.
  1. Incline la herramienta hacia delante sobre el borde delantero de la base, con la punta de la hoja de sierra situada justo por encima de la superficie de la pieza de trabajo. **(Fig. 14)**
  2. Aplique presión sobre la herramienta para que el borde delantero de la base no se mueva cuando ponga en marcha la herramienta y baje con cuidado gradualmente la parte posterior de la herramienta.
  3. Según la hoja de sierra vaya penetrando en la pieza de trabajo, baje gradualmente la base de la herramienta hasta la superficie de la pieza de trabajo.
  4. Complete el corte de manera normal.

### **Suavizamiento de bordes (Fig. 15)**

Para suavizar bordes o hacer ajustes dimensionales, pase la hoja de sierra a lo largo de bordes cortados.

### **Corte de metales**

Utilice siempre un refrigerante adecuado (aceite de corte) cuando corte metales. Si no lo utiliza la hoja de sierra se desgastará considerablemente. En lugar de utilizar un refrigerante puede engrasar la parte inferior de la pieza de trabajo.

### **Extracción del polvo (Fig. 16)**

Conectando esta herramienta a un aspirador Makita podrá realizar operaciones de corte limpias. Inserte la manguera del aspirador en el orificio situado en la parte posterior de la herramienta. Baje el guardapolvo antes de realizar la operación de corte.

### **PRECAUCIÓN:**

Cuando haga cortes en bisel no podrá realizar la extracción de polvo.

### **Conjunto de guía de apoyo (accesorio opcional)**

#### **PRECAUCIÓN:**

Asegúrese siempre de que la herramienta esté apagada y desenchufada antes de instalar o desmontar accesorios.

#### **1) Cortes rectos (Fig. 17 y 18)**

Cuando haga cortes repetidos de 160 mm o menos de anchura, el empleo de la guía de apoyo asegurará unos cortes rápidos, limpios y rectos. Para instalarla, inserte la guía de apoyo en el orificio rectangular situado en el costado de la base de la herramienta con la guía lateral mirando hacia abajo. Deslice la guía de apoyo hasta la posición que le ofrezca la anchura de corte deseada, luego apriete el perno para sujetarla.

#### **2) Cortes circulares (Fig. 19 y 20)**

Cuando corte círculos o arcos de 170 mm o menos de radio, instale la guía de apoyo de la siguiente forma.

Inserte la guía de apoyo en el orificio rectangular situado en el costado de la base de la herramienta con la guía lateral mirando hacia arriba. Inserte el pasador de la guía circular en uno de los dos orificios de la guía lateral. Rosque la perilla roscada en el pasador para sujetar el pasador. Ahora deslice la guía de apoyo hasta el radio de corte deseado, y apriete el perno para sujetarla en esa posición. Luego mueva la base de la herramienta completamente hacia delante.

### **Dispositivo antiastillas (accesorio opcional) (Fig. 21)**

Para realizar cortes sin astillar la pieza de trabajo, puede utilizarse el dispositivo antiastillas. Para instalarlo, desplace completamente hacia adelante la base de la herramienta e insértelo entre las dos protuberancias de la base de la herramienta.

#### **PRECAUCIÓN:**

Cuando haga cortes en bisel no podrá utilizar el dispositivo antiastillas.

### **MANTENIMIENTO**

#### **PRECAUCIÓN:**

Asegúrese siempre de que la herramienta esté desconectada y desenchufada antes de realizar ninguna reparación en ella.

Para mantener la seguridad y fiabilidad del producto, las reparaciones, el mantenimiento y los ajustes deberán ser realizados por un Centro de Servicio Autorizado de Makita.

## ACCESORIOS

### PRECAUCIÓN:

Estos accesorios o acoplamientos están recomendados para utilizar con la herramienta Makita especificada en este manual. El empleo de otros accesorios o acoplamientos conllevará un riesgo de sufrir heridas personales. Utilice los accesorios o acoplamientos solamente para su fin establecido.

Si necesita cualquier ayuda para más detalles en relación con estos accesorios, pregunte al centro de servicio Makita local.

- Conjunto de guía de apoyo
- Llave hexagonal
- Manguera 28
- Dispositivo antiastillas
- Hoja de sierra de calar

Tipo de hoja de sierra	Dientes por pulgada	Longitud de corte
No. 51	24	65 mm
No. 58	8	80 mm
No. 59	8	80 mm
No. B-10	9	80 mm
No. B-11	9	75 mm
No. B-12	6	80 mm
No. B-13	8	80 mm
No. B-14	18	50 mm
No. B-15	12	50 mm
No. B-16	6	80 mm
No. B-17	6	70 mm
No. B-18	14	45 mm
No. B-19	12	65 mm
No. B-21	12	75 mm
No. B-22	24	50 mm
No. B-23	14	50 mm
No. B-24	32	50 mm
No. B-25	9	75 mm
No. B-26	9	70 mm
No. B-27	24	50 mm
No. B-16L	6	150 mm
No. BR-13	9	64 mm

## Explicação geral

1 Perno	11 Cobertura contra o pó	19 Mangueira
2 Chave hexagonal	12 Gatilho de interruptor	20 Vedação para escarificação
3 Libertar	13 Botão de bloqueio	21 Perno
4 Suporte da lâmina	14 Marcador de regulação de velocidade	22 Vedação guia
5 Lâmina da serra de vaivém	15 Linha de corte	23 Botão roscado
6 Cilindro	16 Graduações	24 Haste para a guia circular
7 Suporte	17 Extremidade do alojamento do motor	25 Protuberância
8 Perno	18 Orifício de início	26 Mecanismo de anti-fragmentação
9 Base		
10 Gancho		

## ESPECIFICAÇÕES

Modelo	4322	4323
Comprimento do corte .....	18 mm	18 mm
Cortes por minutos .....	3.100	500 – 3.100
Capacidades de corte		
Madeira .....	65 mm	65 mm
Aço macio .....	6 mm	6 mm
Comprimento total .....	207 mm	207 mm
Peso líquido .....	1,8 kg	1,8 kg

- Devido a um programa contínuo de pesquisa e desenvolvimento, estas especificações podem ser alteradas sem aviso prévio.
- Nota: As especificações podem variar de país para país.

### Alimentação

A ferramenta só deve ser ligada a uma fonte de alimentação com a mesma voltagem da indicada na placa de características, e só funciona com alimentação CA monofásica. Tem um sistema de isolamento duplo de acordo com as normas europeias e pode, por isso, utilizar tomadas sem ligação à terra.

### Conselhos de segurança

Para sua segurança, leia as instruções anexas.

## REGRAS DE SEGURANÇA ESPECIFICAS

**NÃO permita que conforto ou familiaridade com o produto (adquirido com o uso repetido) substituam aderência às regras de segurança da serra de vaivém. Se utilizar esta ferramenta eléctrica sem segurança ou incorrectamente, pode sofrer danos pessoais graves.**

1. **Agarre nas ferramentas eléctricas pelas partes isoladas quando executa uma operação em que a ferramenta de corte pode entrar em contacto com qualquer fio escondido ou com o seu próprio cabo. O contacto com um fio “vivo” tornará as partes metálicas expostas “vivas” e chocará o operador.**
2. **Utilize grampos ou qualquer outra maneira prática para prender e suportar a peça de trabalho numa plataforma estável. Pegar na peça de trabalho com a mão ou contra o seu corpo torna-a instável e pode perder o controlo.**
3. **Use sempre óculos de segurança ou de protecção. Óculos normais ou de sol NÃO são óculos de segurança.**

4. **Evite cortar pregos. Inspeccione a peça de trabalho antes da operação e retire quaisquer pregos que existam.**
5. **Não corte uma superfície de grandes dimensões.**
6. **Verifique antes do corte se tem a folga correcta abaixo da peça de trabalho de modo a que a lâmina não bata no chão, bancada, etc.**
7. **Segure a ferramenta com firmeza.**
8. **Certifique-se de que a lâmina não está em contacto com a superfície de trabalho antes de ligar o interruptor.**
9. **Afaste as mãos das partes em movimento.**
10. **Nunca deixe a ferramenta a funcionar sozinha. Trabalhe com ela apenas quando puder segurá-la com as mãos.**
11. **Quando desligar a ferramenta, aguarde sempre até a lâmina estar completamente parada antes de a retirar da superfície de trabalho.**
12. **Não toque na lâmina nem na superfície de trabalho logo após a operação; podem estar muito quentes e provocar queimaduras.**
13. **Não funcione desnecessariamente com a ferramenta sem carga.**
14. **Alguns materiais contêm químicos que podem ser tóxicos. Tenha cuidado para evitar inalação de pó e contacto com a pele. Siga o dados de segurança do fornecedor do material.**
15. **Use sempre a máscara para o pó/respirador apropriado para o material e aplicação com que está a trabalhar.**

## GUARDE ESTAS INSTRUÇÕES.

### AVISO:

**MÁ INTERPRETAÇÃO ou não seguimento das regras de segurança estabelecidas neste manual de instruções pode causar danos pessoais sérios.**

## INSTRUÇÕES DE FUNCIONAMENTO

### Colocar ou retirar a lâmina da serra (Fig. 1 e 2)

#### PRECAUÇÃO:

- Certifique-se sempre de que a ferramenta está desligada e a ficha retirada da tomada antes de colocar ou retirar a lâmina.
- Limpe sempre todas as partículas e matérias estranhas aderentes à lâmina e/ou suporte da lâmina. Se não o fizer pode originar insuportável aperto da lâmina que pode causar um acidente.

Para colocar a lâmina, liberte o perno no suporte da lâmina com a chave hexagonal. Com os dentes da lâmina voltados para a frente, coloque a lâmina no suporte o mais fundo possível. Certifique-se de que a extremidade posterior da lâmina encaixa no cilindro. Em seguida aperte o perno para prender a lâmina.

Para retirar a lâmina, siga inversamente o procedimento de colocação.

### Regulação do cilindro (Fig. 3)

Liberte o perno na parte traseira da base da ferramenta com a chave hexagonal. Mova o suporte de modo a que o cilindro contacte ligeiramente com a base. Em seguida aperte o perno para prender a base da ferramenta e o suporte.

#### NOTA:

Lubrifique o cilindro ocasionalmente.

### Armazenamento da chave hexagonal (Fig. 4)

Quando não a utilizar, a chave hexagonal pode ser convenientemente guardada como indicado na Fig. 4.

### Cobertura contra o pó (Fig. 5)

#### PRECAUÇÃO:

Utilize sempre óculos de segurança mesmo quando funcionar com a ferramenta com a cobertura contra o pó baixada.

Baixe a cobertura contra o pó para evitar que as partículas saltem. No entanto, quando fizer cortes de esquadria, levante-a completamente.

### Ação do interruptor (Fig. 6)

#### PRECAUÇÃO:

Antes de ligar a ferramenta à corrente, certifique-se sempre de que o gatilho funciona correctamente e volta para a posição "OFF" quando libertado.

Para ligar a ferramenta carregue simplesmente no gatilho. Liberte o gatilho para parar. Para funcionamento contínuo, carregue no gatilho e em seguida empurre o botão de bloqueio. Para parar a ferramenta na posição de bloqueio, carregue no gatilho completamente e em seguida liberte-o.

### Marcador de regulação de velocidade (Fig. 7)

#### So para o 4323

A velocidade da ferramenta pode ser regulada infinitamente entre 500 e 3.100 cortes por minuto rodando o marcador de regulação. Obtém maior velocidade quando roda o marcador na direcção do número 6; obtém menor velocidade quando o roda na direcção do número 1. Refira-se à tabela abaixo para seleccionar a velocidade adequada para a peça a cortar. No entanto, a velocidade apropriada pode ser diferente conforme a espessura da peça de trabalho. Em geral, maior velocidade permite o corte mais rápido de peças mas a vida útil da lâmina será reduzida.

Peça a ser cortada	Número no marcador de regulação
Madeira	5–6
Aço macio	3–6
Aço inoxidável	3–4
Alumínio	3–6
Pásticos	1–4

#### PRECAUÇÃO:

O marcador de regulação de velocidade só pode ser rodado até ao 6 e ao 1. Não o force para ultrapassar o 6 ou o 1, ou a função de regulação de velocidade poderá ficar estragada.

### Operação (Fig. 8)

#### PRECAUÇÃO:

Mantenha sempre a base da ferramenta nivelada com a peça de trabalho. Se assim não for pode estragar a lâmina e causar uma acidente.

Ligue a ferramenta e espere até que a lâmina atinja a velocidade máxima. Em seguida assente a base da ferramenta na peça de trabalho e mova a ferramenta suavemente ao longo da linha de corte marcada anteriormente. Quando corta curvas, avance com a ferramenta muito devagar.

### Cortes de esquadria

#### PRECAUÇÃO:

- Certifique-se sempre de que a ferramenta está desligada e a ficha retirada da tomada antes de inclinar a base da ferramenta.
- Levante a cobertura contra o pó completamente antes de fazer cortes de esquadria.

Com a base da ferramenta inclinada, pode fazer cortes de esquadria em qualquer ângulo entre 0° e 45° (esquerda ou direita). (Fig. 9)

Liberte o perno na parte traseira da base da ferramenta com a chave hexagonal. Mova a base da ferramenta de modo a que o perno fique colocado no centro da ranhura em forma de cruz na base da ferramenta. (Fig. 10)

Incline a base da ferramenta até que obtenha o ângulo de esquadria desejado. A extremidade do alojamento do motor indica o ângulo de esquadria. Verifique o contacto entre a extremidade posterior da lâmina e o cilindro, em seguida aperte o perno para prender a base da ferramenta. (Fig. 11)

### **Corte de topo frontal (Fig. 12)**

Liberte o perno na parte traseira da ferramenta com a chave hexagonal e em seguida mova a base da ferramenta completamente para trás. Aperte o perno para prender a base da ferramenta.

### **Recortes**

Os recortes podem ser feitos de duas maneiras, A ou B.

- A) Fazendo um orifício inicial: Para recortes internos sem um corte de passagem na extremidade, perfure um orifício inicial com 12 mm ou mais de diâmetro. Coloque a lâmina neste orifício para iniciar o corte. **(Fig. 13)**
- B) Corte penetrante: Não necessita de fazer um orifício de início ou um corte de passagem se fizer cuidadosamente o que se segue.
  1. Incline a ferramenta para cima na extremidade frontal da base, com a ponta da lâmina colocada mesmo acima da superfície de trabalho. **(Fig. 14)**
  2. Aplique pressão na ferramenta de modo a que a extremidade frontal da base não se mova quando liga a ferramenta e suavemente e devagar desça a extremidade traseira da ferramenta.
  3. Quando a lâmina fura a peça de trabalho, desça devagar a base da ferramenta para a superfície da peça de trabalho.
  4. Acabe o corte do modo normal.

### **Acabamento das extremidades (Fig. 15)**

Para aparar as extremidades ou fazer ajustes de dimensões, passe ligeiramente com a lâmina ao longo das extremidades do corte.

### **Corte de metal**

Utilize sempre um lubrificante adequado (óleo de corte) quando corta metal. Caso contrário, provocará desgaste da lâmina. A parte inferior poderá ser oleada em vez de utilizar lubrificante.

### **Extracção do pó (Fig. 16)**

Pode executar uma operação de corte limpa ligando esta ferramenta a um aspirador da Makita. Coloque a mangueira do aspirador no orifício na parte traseira da ferramenta. Baixe a cobertura contra o pó antes da operação.

### **PRECAUÇÃO:**

Não pode fazer a extracção do pó quando executa cortes de esquadria.

### **Conjunto de vedações para escarificação (acessório opcional)**

#### **PRECAUÇÃO:**

Certifique-se sempre de que a ferramenta está desligada e a ficha retirada da tomada antes de colocar ou retirar acessórios.

#### **1) Cortes rectos (Fig. 17 e 18)**

Quando corta repetidamente larguras de 160 mm ou menos, a utilização da vedação para escarificação assegurará um corte mais rápido, limpo e direito. Para a instalar, coloque a vedação para escarificação no orifício rectangular no lado da base ferramenta com a vedação guia voltada para baixo. Deslize a vedação para escarificação para a posição desejada de largura do corte e em seguida aperte o perno para a prender.

#### **2) Cortes circulares (Fig. 19 e 20)**

Quando corta círculos ou arcos com 170 mm ou menos de raio, coloque a vedação para escarificação como se segue.

Coloque a vedação para escarificação no orifício rectangular no lado da base da ferramenta com a vedação guia voltada para cima. Introduza a haste para a guia circular num dos dois orifícios da vedação guia. Aparafuse o botão roscado na haste para a prender. Em seguida deslize a vedação para escarificação para o raio de corte desejado e em seguida aperte o perno para a prender. Movimente a base da ferramenta completamente para a frente.

### **Mecanismo de anti-fragmentação (acessório opcional) (Fig. 21)**

Para cortes sem fragmentação pode utilizar o mecanismo de anti-fragmentação. Para colocar o mecanismo de anti-fragmentação, movimente a base da ferramenta completamente para a frente e coloque-o entre as protuberâncias na base da ferramenta.

#### **PRECAUÇÃO:**

Não pode utilizar o mecanismo de anti-fragmentação quando executa cortes de esquadria.

### **MANUTENÇÃO**

#### **PRECAUÇÃO:**

Certifique-se sempre de que a ferramenta está desligada e a ficha retirada da tomada antes de efectuar qualquer inspecção e manutenção.

Para salvaguardar a segurança e a fiabilidade do produto, as reparações, manutenção e afinações deverão ser sempre efectuadas por um Centro de Assistência Oficial MAKITA.

## ACESSÓRIOS

### PRECAUÇÃO:

Estes acessórios ou acoplamentos são os recomendados para uso na ferramenta MAKITA especificada neste manual. A utilização de qualquer outro acessórios ou acoplamento poderá ser perigosa para o operador. Os acessórios ou acoplamentos devem ser utilizados de maneira adequada e apenas para os fins a que se destinam.

No caso de necessitar ajuda para mais detalhes sobre estes acessórios, consulte ao departamento de assistência local da Makita.

- Conjunto de vedações para escarificação
- Chave hexagonal
- Mangueira 28
- Mecanismo de anti-fragmentação
- Lâmina da serra de vaivém

Tipo de lâmina	Dentes por polegada	Comprimento de corte
No. 51	24	65 mm
No. 58	8	80 mm
No. 59	8	80 mm
No. B-10	9	80 mm
No. B-11	9	75 mm
No. B-12	6	80 mm
No. B-13	8	80 mm
No. B-14	18	50 mm
No. B-15	12	50 mm
No. B-16	6	80 mm
No. B-17	6	70 mm
No. B-18	14	45 mm
No. B-19	12	65 mm
No. B-21	12	75 mm
No. B-22	24	50 mm
No. B-23	14	50 mm
No. B-24	32	50 mm
No. B-25	9	75 mm
No. B-26	9	70 mm
No. B-27	24	50 mm
No. B-16L	6	150 mm
No. BR-13	9	64 mm

## Illustrationsoversigt

1 Bolt	10 Krog	19 Støvsugerslange
2 Unbrakonøgle	11 Støvdæksel	20 Parallelslag
3 Løsn	12 Afbryderkontakt	21 Bolt
4 Klingeholder	13 Låseknop	22 Anlægskinne
5 Stiksvaklinge	14 Hastighedsvælger	23 Kuglegreb
6 Trykrulle	15 Snitlinie	24 Centrérspids
7 Holder	16 Geringsmål	25 Fremspring
8 Bolt	17 Kant på motorhus	26 Oprift-stopper
9 Sål	18 Starthul	

## SPECIFIKATIONER

Model	4322	4323
Slaglængde .....	18 mm	18 mm
Slag per minut .....	3 100	500 – 3 100
Skærekapacitet		
Træ .....	65 mm	65 mm
Smedestål .....	6 mm	6 mm
Længde .....	207 mm	207 mm
Vægt .....	1,8 kg	1,8 kg

- Ret til tekniske ændringer forbeholdes.
- Bemærk: Tekniske data kan variere fra land til land.

## Netsspænding

Maskinen må kun tilsluttes den netspænding, der er angivet på typeskiltet. Maskinen arbejder på enkeltfaset vekselspænding og er dobbeltisoleret iht. de europæiske normer og må derfor tilsluttes en stikkontakt uden jordtilslutning.

## Sikkerhedsforskrifter

For Deres egen sikkerheds skyld bør De sætte Dem ind i sikkerhedsforskrifterne.

## SPECIFIKKE SIKKERHEDSFORSKRIFTER

LAD IKKE bekvemmelighed og kendskab til produktet (opnået gennem gentagen anvendelse) forhindre Dem i nøje at overholde sikkerhedsforskrifterne for dekupørsaven. Hvis dette el-værktøj anvendes på en måde, som ikke er sikkerhedsmæssig forsvarlig eller på en forkert måde, kan resultatet blive alvorlige kvæstelser.

1. Hold altid el-værktøj i de isolerede greb, når der udføres arbejde, hvor den skærende maskine kan komme i berøring med skjulte ledninger eller dens egen ledning. Berøring med en "strømførende" ledning vil gøre maskinens metaldele "strømførende" og give operatøren stød.
2. Anvend skruetvinger eller en anden praktisk måde at fastholde og støtte arbejdsstykket på en stabil flade. Hvis De holder arbejdsstykket fast med hånden eller holder det mod kroppen, vil det blive ustabil, hvilket kan føre til, at De mister kontrollen over det.
3. Anvend altid sikkerhedsbriller eller beskyttelsesbriller. Almindelige briller og solbriller er IKKE sikkerhedsbriller.

4. Undgå at save i søm og skruer. Tjek emnet for søm og skruer og fjern sådanne, før arbejdet påbegyndes.
5. Skær ikke i overdimensionerede emner.
6. Tjek for tilstrækkelig frigang under emnet, så klingens ikke rammer gulv, arbejdsbænk eller lignende.
7. Hold maskinen fast med begge hænder.
8. Vær sikker på at klingens ikke er i kontakt med emnet, når maskinen tændes.
9. Hold hænderne borte fra bevægelige dele.
10. Sluk altid værktøjet når det ikke benyttes. Brug kun værktøjet som håndværktøj.
11. Sluk altid værktøjet og vent til klingens er helt stoppet, før De fjerner klingens fra emnet.
12. Undlad at røre klingens eller emnets umiddelbart efter brugen. Klingens og emnets kan være meget varme og forårsage forbrændinger.
13. Anvend ikke maskinen unødvendigt uden belastning.
14. Visse materialer indeholder kemikalier, som kan være giftige. Vær påpasselig med ikke at indånde støv eller få disse materialer på huden. Følg sikkerhedsforskrifterne fra fabrikanten af materialet.
15. Anvend altid en korrekt støvmaske/respirator, som passer til det materiale og den arbejds metode, De anvender.

## GEM DISSE FORSKRIFTER.

## ADVARSEL:

MISBRUG eller forsømmelse af at følge de i denne brugsvejledning givne sikkerhedsforskrifter kan føre til, at De kommer alvorligt til skade.



## ANVENDELSE

### Montering og afmontering af savklinge (Fig. 1 & 2)

#### ADVARSEL:

- Kontrollér altid, at maskinen er slået fra og at netstikket er trukket ud af stikkontakten, før De monterer eller afmonterer savklingen.
- Sørg for altid at fjerne spåner eller andre fremmedlegemer, der måtte klæbe til klingens og/eller klingeholderen. Forsømmelse af dette kan resultere i utilstrækkelig tilspænding af klingens, hvilket kan medføre alvorlig tilskadekomst.

For at montere savklingen løsnes bolten på klingeholderen med unbrakonøglen. Med klingens tænder vendende fremad sættes savklingen helt ind i savklingeholderen. Sørg for at bagkanten på klingens passer ind i trykrullen. Stram derefter bolten, der holder klingens på plads. Klingens fjernes ved at følge fremgangsmåden ved montering i omvendt rækkefølge.

### Justering af trykrulle (Fig. 3)

Løsn bolten på undersiden af maskinens sål med unbrakonøglen. Flyt holderen, så trykrullen bringes i let kontakt med klingens. Stram dernæst bolten til for at fastgøre maskinens sål og holderen.

#### BEMÆRK:

Smør af og til trykrullen.

### Opbevaring af unbrakonøgle (Fig. 4)

Når unbrakonøglen ikke er i brug, kan den bekvemt opbevares som vist i Fig. 4.

### Støvdæksel (Fig. 5)

#### ADVARSEL:

Bær altid sikkerhedsbriller, selv når maskinen anvendes med støvdækslet sænket.

Sænk støvdækslet for at forhindre spåner i at flyve ud. Når der imidlertid laves geringssnit, skal det hæves helt op.

### Afbryderkontakt (Fig. 6)

#### ADVARSEL:

For maskinen sættes til netstikket, skal De altid kontrollere, at afbryderkontakten fungerer korrekt og returnerer til "OFF" positionen, når den slippes.

Tryk på afbryderkontakten for at starte maskinen. Slip afbryderkontakten for at stoppe maskinen. Ved vedvarende arbejde trykkes på afbryderkontakten, hvorefter låsekappen trykkes ind. For at stoppe maskinen fra denne låste indstilling trykkes afbryderkontakten helt i bund, hvorefter den slippes.

### Hastighedsvælger (Fig. 7)

#### Kun for 4323

Maskinhastigheden kan justeres til mellem 500 og 3 100 slag per minut ved at drejes på hastighedsvælgeren. Der opnås højere hastighed, når knappen drejes i retning mod 6; lavere hastighed opnås ved at dreje den i retning af 1. Se tabellen herunder for at finde den korrekte hastighed til det emne, der skal saves. Den passende hastighed kan dog svinge alt efter emnets type eller tykkelse. Generelt vil højere hastighed gøre det muligt at save emner hurtigere, men savklingens levetid vil blive kortere.

Emne der skal saves	Tal på hastighedsvælgeren
Træ	5 – 6
Smedestål	3 – 6
Rustfrit stål	3 – 4
Aluminium	3 – 6
Plastic	1 – 4

#### ADVARSEL:

Hastighedsvælgeren kan kun drejes så langt som til 6 og tilbage til 1. Tving den ikke forbi 6 eller 1, da hastighedsvælgerfunktionen ellers kan gå i stykker.

### Betjening (Fig. 8)

#### ADVARSEL:

Hold altid maskinens sål plant med emnet. Hvis sålen ikke ligger plant med emnet, er der stor risiko for at klingens brækker, hvilket kan medføre alvorlig tilskadekomst.

Tænd for maskinen og vent til klingens er kommet op på fuld hastighed. Lad derefter sålen hvile plant mod emnet og før maskinen forsigtigt fremad langs den opmærkede snitlinie. Flyt maskinen meget langsomt, når der saves buer.

### Geringssnit

#### ADVARSEL:

- Kontrollér altid, at maskinen er slået fra, og at netstikket er trukket ud af stikkontakten, før maskinens sål skrårstilles.
- Hæv støvhætten helt, før der laves geringssnit.

Med maskinens sål på skrå, kan De lave geringssnit i enhver vinkel mellem 0° og 45° (venstre- eller højrevendt). (Fig. 9)

Løsn bolten på undersiden af maskinens sål med unbrakonøglen. Flyt maskinens sål, så bolten er anbragt i midten af den korsformede udskæring i maskinens sål. (Fig. 10)

Kip maskinens sål, indtil den ønskede geringsvinkel er opnået. Kanten på motorhuset angiver geringsvinklen. Kontroller kontakten mellem bagkanten af klingens og trykrullen og stram derefter bolten til for at fastgøre maskinens sål. (Fig. 11)

### Skæring mod kant (Fig. 12)

Løsn bolten på undersiden af maskinens sål med unbrakonøglen, og skub sålen helt bagud. Stram derefter bolten til for at fastgøre maskinens sål.

## Udskæringer

Udskæringer kan laves ved hjælp af metode A eller B.

- A) Boring af et starthul: Ved indvendige udskæringer, uden et indførende savspor fra en kant, startes med at der bores et starthul med en diameter på 12 mm eller mere. Før savklingen ned i dette hul for at starte savningen. (Fig. 13)
- B) Dyksnit: Det er ikke nødvendigt at bore et starthul, eller lave et indførende savspor fra en kant, hvis følgende udføres omhyggeligt:
  1. Vip maskinen op, så den hviler på forkanten af sålen, med klingespidsen placeret lige over emnets overflade. (Fig. 14)
  2. Læg tryk på maskinen, så forkanten af sålen ikke forskubbes sig, når maskinen tændes, og sænk så forsigtigt den bagerste del af maskinen.
  3. I takt med at klingens trænger igennem emnet, sænkes maskinens sål langsomt ned på emnets overflade.
  4. Fuldfør derefter savningen på normal vis.

## Afglatning af kanter (Fig. 15)

For at trimme kanter eller foretage dimensionelle justeringer køres klingens let hen langs kanten ad savsporet.

## Savning af metal

Anvend altid et passende kølemiddel (skæreolie), når der saves metal. Anvendes der ikke et kølemiddel, medfører det unødvendigt slid på savklingen. I stedet for at anvende et kølemiddel kan undersiden af emnet smøres.

## Støvopsugning (Fig. 16)

Ved at tilslutte denne maskine til en Makita støvsuger kan der saves, uden at det støver eller snavser til. Sæt støvsugerslangen ind i hullet på bagkanten af maskinen. Sænk støvhætten før anvendelse.

### ADVARSEL:

Støvopsugning kan ikke udføres i forbindelse med geringsnit.

## Parallelanslagssæt (ekstraudstyr)

### ADVARSEL:

Kontrollér altid, at maskinen er slået fra, og at netstikket er trukket ud af stikkontakten, før der monteres eller afmonteres ekstraudstyr.

### 1 Lige snit (Fig. 17 & 18)

Når der gentagne gange skal saves bredder på 160 mm eller mindre, vil anvendelse af parallelanslag sikre en hurtig, ren og lige savning. Installér parallelanslaget ved at sætte det ind i det rektangulære hul på siden af sålen, med anlægsskinnen nedad. Skyd parallelanslaget til den ønskede skærevideposition, og stram dernæst bolten til for at holde det på plads.

### 2) Cirkelsnit (Fig. 19 & 20)

Når der saves cirkler eller buer med en radius på 170 mm eller mindre, installeres parallelanslaget som følger:

Sæt parallelanslaget ind i det rektangulære hul på siden af sålen, med anlægsskinnen opad. Før centrérspidsen ind gennem et af de to huller i anlægsskinnen. Fastgør centrérspidsen ved at skrue kuglegrebet på den. Skyd nu parallelanslaget til den ønskede savoradius, og stram bolten for at holde anslaget på plads. Flyt derefter maskinens sål hele vejen frem.

## Oprift-stopper (ekstraudstyr) (Fig. 21)

For at minimere oprifter ved savning kan opriftstopperen monteres: Monter den ved at flytte maskinens sål helt frem og anbringe opriftstopperen mellem de to frem-spring på sålen.

### ADVARSEL:

Opriftstopperen kan ikke bruges ved gerings- og skrånit.

## VEDLIGEHOLDELSE

### ADVARSEL:

Sørg altid for at maskinen er slukket og netstikket trukket ud, før der foretages noget arbejde på selve maskinen.

For at opretholde produktets sikkerhed og pålidelighed, må istandsættelse, vedligeholdelse eller justering kun udføres af et autoriseret Makita service center.

## TILBEHØR

### FORSIGTIG:

Det i denne manual specificerede tilbehør og anordninger anbefales til brug sammen med Deres Makita maskine. Brug af andet tilbehør og andre anordninger kan udgøre en risiko for personskade. Anvend kun tilbehør og anordninger til de beskrevne formål.

Hvis De behøver assistance eller yderligere detaljer om dette tilbehør, bedes De kontakte Deres lokale Makita servicecenter.

- Parallelslagssæt
- Unbrakonøgle
- Slange 28
- Oprift-stopper
- Stiksavsklinge

Klingetype	Tænder pr. tomme	Skærelængde
No. 51	24	65 mm
No. 58	8	80 mm
No. 59	8	80 mm
No. B-10	9	80 mm
No. B-11	9	75 mm
No. B-12	6	80 mm
No. B-13	8	80 mm
No. B-14	18	50 mm
No. B-15	12	50 mm
No. B-16	6	80 mm
No. B-17	6	70 mm
No. B-18	14	45 mm
No. B-19	12	65 mm
No. B-21	12	75 mm
No. B-22	24	50 mm
No. B-23	14	50 mm
No. B-24	32	50 mm
No. B-25	9	75 mm
No. B-26	9	70 mm
No. B-27	24	50 mm
No. B-16L	6	150 mm
No. BR-13	9	64 mm

## Förklaring av allmän översikt

1	Bult	10	Krok	19	Slang
2	Sexkantssnyckel	11	Dammkäpa	20	Parallellanslag
3	Lossa	12	Strömställare	21	Bult
4	Bladhållare	13	Låsknapp	22	Anslagets mothåll
5	Sticksågsblad	14	Ratt för varvtalsreglering	23	Gångad knopp
6	Stödrulle	15	Såglinje	24	Stift för cirkelanslag
7	Fasthållare	16	Graderingar	25	Utskjutningar
8	Bult	17	Motorhusets kant	26	Flisningskydd
9	Fot	18	Starthål		

## TEKNISKA DATA

Modell	4322	4323
Slaglängd .....	18 mm	18 mm
Slag per minut .....	3 100	500–3 100
Sågkapacitet		
Trä .....	65 mm	65 mm
Mjukt stål .....	6 mm	6 mm
Total längd .....	207 mm	207 mm
Nettovikt .....	1,8 kg	1,8 kg

- På grund av det kontinuerliga programmet för forskning och utveckling, kan här angivna tekniska data ändras utan föregående meddelande.
- Observera: Tekniska data kan variera i olika länder.

## Strömförsörjning

Maskinen får endast anslutas till nät med samma spänning som anges på typplåten och kan endast köras med enfas växelström. Den är dubbelisolerad i enlighet med europeisk standard och kan därför anslutas till vägguttag som saknar skyddsjord.

## Säkerhetstips

För din egen säkerhets skull, bör du läsa igenom de medföljande säkerhetsföreskrifterna.

## SÄRSKILDA SÄKERHETSREGLER

**GLÖM INTE** att strikt följa maskinens säkerhetsanvisningar ÄVEN efter det att du blivit van att använda sticksågen. Felaktig användning av denna maskin kan leda till allvarliga personskador.

1. Håll maskinerna i de isolerade greppytorna vid arbete där maskinen kan råka skada dolda elkablar eller den egna sladden. Kontakt med en strömförande kabel kommer att göra maskinens metalldelar strömförande vilket kan ge användaren en stöt.
2. Använd exempelvis tvingar för att fästa arbetsstycket i en stabil arbetsbänk eller motsvarande. Om du håller i arbetsstycket med handen eller lutar det mot kroppen kan du förlora kontrollen över maskinen.
3. Använd alltid skyddsglasögon eller visir. Vanliga (so)glasögon har INTE säkerhetsglas.
4. Undvik att såga i spikar. Kontrollera arbetsstycket före arbetets början, och ta bort alla spikar du hittar innan du börjar såga.

5. Såga inte överdimensionerade arbetsstycken.
6. Kontrollera att du har tillräcklig frigång under arbetsstycket, så att sågbladet inte slår emot golvet, arbetsbänken e.d.
7. Håll i verktyget stadigt.
8. Se till att sågklingan inte är i kontakt med arbetsstycket innan strömbrytaren trycks in.
9. Håll händerna på avstånd från rörliga delar.
10. Lämna inte verktyget med motorn igång. Använd verktyget endast när det hålls i händerna.
11. Stäng alltid av strömmen, och vänta tills bladet har stannat helt, innan bladet tas bort från arbetsstycket.
12. Vidrör inte bladet eller arbetsstycket omedelbart efter arbetets slut; de kan vara extremt heta och orsaka brännskador.
13. Kör inte maskinen obelastad i onödan.
14. Vissa material innehåller kemikalier som kan vara giftiga. Se till att du inte andas in damm eller får det på huden. Följ anvisningarna i leverantörens materialsäkerhetsblad.
15. Använd alltid ett munskydd eller andningsmask med ett filter som är avsett för det material som du arbetar med.

## SPARA DESSA ANVISNINGAR.

## VARNING:

OVARSAM hantering eller användning som inte följer säkerhetsanvisningarna i denna bruksanvisning kan orsaka allvarliga personskador.

## BRUKSANVISNING

### Montering och demontering av sågblad (Fig. 1 och 2)

#### FÖRSIKTIGHET!

- Se alltid till att maskinen är avstängd och nätsladden urdragen innan sågbladet monteras eller demonteras.
- Tag alltid bort sågflis och andra främmande föremål som sitter fast på sågbladet och/eller bladhållaren. I annat fall kan det orsaka att sågbladet inte kan dras åt ordentligt med en allvarlig olycka som följd.

Montera sågbladet genom att lossa bulnen på bladhållaren med sexkantsnyckeln. För in sågbladet i bladhållaren så långt det går, med bladets sågtänder riktade framåt. Se till att sågbladets bakända passar in i stödrullen. Fäst sedan sågbladet genom att dra åt bulnen.

Demontera sågbladet genom att följa monteringsanvisningen i omvänd ordning.

### Justering av stödrullens position (Fig. 3)

Lossa bulnen på maskinfotens baksida med sexkantsnyckeln. Flytta fasthållaren så att stödrullen stöder lätt an mot sågbladet. Fäst sedan maskinfoten och fasthållaren genom att dra åt bulnen.

#### OBSERVERA!

Smörj stödrullen allt emellanåt.

### Förvaring av sexkantsnyckeln (Fig. 4)

Sexkantsnyckeln kan praktiskt förvaras så som visas i fig. 4 när den inte används.

### Dammkåpa (Fig. 5)

#### FÖRSIKTIGHET!

Använd alltid skyddsglasögon även om maskinen används med dammkåpan nedsänkt.

Sänk dammkåpan för att förhindra att flis och spån flyger iväg. Dammkåpan måste dock höjas hela vägen vid vinkelsågning.

### Strömställarens funktion (Fig. 6)

#### FÖRSIKTIGHET!

Kontrollera alltid att strömställaren fungerar felfritt och återgår till det avstängda läget "OFF" när den släpps, innan nätsladden sätts i.

Tryck helt enkelt på strömställaren för att starta maskinen. Släpp strömställaren för att stanna. Tryck på strömställaren och tryck sedan in låsknappen för kontinuerlig drift. Tryck in strömställaren helt och släpp den sedan för att stanna maskinen från det låsta läget.

### Ratt för varvtalsreglering (Fig. 7)

#### Endast för 4323

Maskinens varvtal kan ställas in steglöst mellan 500 och 3 100 slag per minut genom att vrida ratten för varvtalsreglering. Högre varvtal erhålles om ratten vrids i riktning mot siffran 6. Lägre varvtal erhålles om ratten vrids i riktning mot siffran 1. Se i tabellen nedan för att välja det varvtal som bäst passar det arbetsstycke som ska sågas. Det lämpliga varvtalet kan dock variera beroende på arbetsstyckets tjocklek. Generellt sett kan du genomföra sågningen snabbare med ett högre varvtal, men sågbladets livslängd reduceras.

Arbetsstycke som ska sågas	Siffror på ratten för varvtalsreglering
Trä	5–6
Mjukt stål	3–6
Rostfritt stål	3–4
Aluminium	3–6
Plast	1–4

#### FÖRSIKTIGHET!

Ratten för varvtalsreglering kan endast vridas till 6 och tillbaka till 1. Om ratten vrids förbi 6 eller 1 med våld kan varvtalsregleringen upphöra att fungera.

### Drift (Fig. 8)

#### FÖRSIKTIGHET!

Håll alltid maskinfoten plant mot arbetsstycket. I annat fall kan sågbladet brytas av med en allvarlig olycka som följd.

Sätt på maskinen och vänta tills sågbladet uppnått full hastighet. Vila sedan maskinfoten plant mot arbetsstycket, och för maskinen långsamt framåt längs den i förväg utmärkta såglinjen. För maskinen mycket långsamt framåt vid kurvsågning.

### Vinkelsågning

#### FÖRSIKTIGHET!

- Se alltid till att maskinen är avstängd och nätsladden urdragen innan maskinfoten lutas åt sidan.
- Höj dammkåpan hela vägen före vinkelsågning.

Med maskinfoten lutad kan du utföra vinkelsågning vid valfri vinkel mellan 0° och 45° (vänster eller höger).

#### (Fig. 9)

Lossa bulnen på maskinfotens baksida med sexkantsnyckeln. Flytta maskinfoten så att bulnen är i position mitt i den korsformade skåran i maskinfoten. (Fig. 10)

Luta maskinfoten tills den önskade vinkeln är inställd. Motorhusets kant indikerar vinkeln. Kontrollera att sågbladets bakre kant ligger an mot stödrullen, och fäst sedan maskinfoten genom att dra åt bulnen. (Fig. 11)

### Sågning mot vägg (Fig. 12)

Lossa bulnen på maskinfotens baksida med sexkantsnyckeln, och skjut sedan maskinfoten helt bakåt. Fäst sedan maskinfoten genom att dra åt bulnen.

## Utsågning

Utsågning kan genomföras med endera av två metoder, A eller B.

- A) Borra ett starthål: Förborra ett starthål med mer än 12 mm i diameter för att göra en utsågning utan att behöva såga in från kanten av arbetsstycket. Sätt i sågbladet i hålet och genomför utsågningen. (Fig. 13)
- B) Hålsågning: Du behöver inte förborra ett hål eller såga dig in från kanten om du försiktigt gör enligt följande.
- Luta maskinen framåt mot fotens framkant med sågbladets spets i position rakt ovanför arbetsstyckets yta. (Fig. 14)
  - Tryck mot maskinen så att fotens framkant inte rör sig när maskinen sätts på, och sänk maskinens bakända långsamt och försiktigt.
  - Sänk sakta maskinens fot mot arbetsstyckets yta när sågbladet börja såga igenom arbetsstycket.
  - Genomför sågningen på vanligt sätt.

## Att jämna till kanter (Fig. 15)

Låt sågbladet lätt följa kanterna för att jämna till dem eller för att göra smärre justeringar av arbetsstyckets storlek.

## Metallsågning

Använd alltid ett lämpligt kylmedel (skärolja) vid sågning i metall. I annat fall kommer sågbladet att slitas kraftigt. Istället för att använda ett kylmedel kan arbetsstyckets undersida fettas in.

## Dammutsugning (Fig. 16)

Genom att ansluta maskinen till en Makita dammsugare får du en ren arbetsmiljö vid sågarbetet. Sätt i dammsugarslangen i hålet som finns i maskinens bakända. Sänk dammkåpan före drift.

### FÖRSIKTIGHET!

Det går inte att ansluta en dammsugare vid vinkelsågning.

## Parallellanslagssats (extra tillbehör)

### FÖRSIKTIGHET!

Se alltid till att maskinen är avstängd och nätsladden urdragen innan tillbehör monteras eller demonteras.

### 1) Rak sågning (Fig. 17 och 18)

Ett parallellanslag kan användas vid upprepad sågning av arbetsstycken som är mindre än 160 mm breda för att få snabb, ren och rak sågning. Montera parallellanslaget genom att föra in det i det fyrkantiga hålet på maskinfotens sida med anslagets mothåll riktat neråt. Skjut parallellanslaget till den önskade sågbredden och fäst det sedan i läge genom att dra åt bulten.

### 2) Cirkelsågning (Fig. 19 och 20)

Montera parallellanslaget enligt nedan vid sågning av cirklar eller bågar med en radie på mindre än 170 mm.

För in parallellanslaget i det fyrkantiga hålet på maskinfotens sida med anslagets mothåll riktat uppåt. Sätt i cirkelanslagets stift i det ena av de två hålen i anslagets mothåll. Skruva fast den gängade knoppen på stiftet för att fästa stiftet. Skjut sedan parallellanslaget till den önskade sågradien, och fäst det i läge genom att dra åt bulten. Skjut därefter maskinfoten ända framåt.

## Flisningsskydd (extra tillbehör) (Fig. 21)

Flisningsskyddet används för att få ett flis- och splitterfritt sågarbete. Montera flisningsskyddet genom att föra maskinfoten hela vägen framåt och sedan skjuta in det mellan de två utskjutningarna på maskinfoten.

### FÖRSIKTIGHET!

Flisningsskydd kan inte användas vid vinkelsågning.

## UNDERHÅLL

### FÖRSIKTIGHET!

Förvissa dig alltid om att nätkabeln dragits ut ur vägguttaget och att maskinen är fränkopplad innan något arbete utförs på maskinen.

För att bibehålla produktens säkerhet och tillförlitlighet, bör alltid reparationer, underhållsservice och justeringar utföras av auktoriserad Makita serviceverkstad.

## TILLBEHÖR

### FÖRSIKTIGHET:

Dessa tillbehör och tillsatser rekommenderas för att användas tillsammans med den Makita-maskin som anges i denna bruksanvisning. Om några andra tillbehör eller tillsatser används kan det uppstå risk för personskador. Använd endast tillbehören och tillsatserna för de syften de är avsedda för.

Kontakta ditt lokala Makita servicecenter om du behöver hjälp med ytterligare detaljer om dessa tillbehör.

- Parallellanslagssats
- Sexkantsnyckel
- Slang 28
- Flisningsskydd
- Sticksågsblad

Bladtyp	Tänder per tum	Sågdjup
No. 51	24	65 mm
No. 58	8	80 mm
No. 59	8	80 mm
No. B-10	9	80 mm
No. B-11	9	75 mm
No. B-12	6	80 mm
No. B-13	8	80 mm
No. B-14	18	50 mm
No. B-15	12	50 mm
No. B-16	6	80 mm
No. B-17	6	70 mm
No. B-18	14	45 mm
No. B-19	12	65 mm
No. B-21	12	75 mm
No. B-22	24	50 mm
No. B-23	14	50 mm
No. B-24	32	50 mm
No. B-25	9	75 mm
No. B-26	9	70 mm
No. B-27	24	50 mm
No. B-16L	6	150 mm
No. BR-13	9	64 mm

**Forklaring til generell oversikt**

1 Bolt	10 Hake	19 Slange
2 Sekskantnøkkel	11 Støvdeksel	20 Ripevern
3 Løsne	12 Startbryter	21 Bolt
4 Bladholder	13 Låseknapp	22 Vernfører
5 Stikksagblad	14 Hastighetsskive	23 Gjenget knott
6 Trinse	15 Sagelinje	24 Sirkulær førerstift
7 Kuleholder	16 Graderinger	25 Utstikkende deler
8 Bolt	17 Kanten på motorhuset	26 Antiflisinnretning
9 Fot	18 Starthull	

**TEKNISKE DATA**

Modell	4322	4323
Slaglengde .....	18 mm	18 mm
Slag per minutt .....	3 100	500 – 3 100
Sagekapasitet		
Tre .....	65 mm	65 mm
Bløtt stål .....	6 mm	6 mm
Totallengde .....	207 mm	207 mm
Nettovekt .....	1,8 kg	1,8 kg

- Grunnet det kontinuerlige forsknings- og utviklingsprogrammet, forbeholder vi oss retten til å foreta endringer i tekniske data uten forvarsel.
- Merk: Tekniske data kan variere fra land til land.

**Strømforsyning**

Maskinen må kun koples til den spenning som er angitt på typeskiltet og arbeider kun med enfas-vekselstrøm. Den er dobbelt verneisoleret i henhold til de Europeiske Direktiver og kan derfor også koples til stikkontakter uten jording.

**Sikkerhetstips**

For din egen sikkerhets skyld ber vi deg lese de medfølgende sikkerhetsreglene.

**SPESIFIKKE SIKKERHETSREGLER**

**IKKE LA hensynet til hva som er "behagelig" eller det faktisk at du kjenner produktet godt (etter mange gangers bruk) gjøre deg mindre oppmerksom på sikkerhetsreglene for bruken av stikksagen. Hvis du bruker dette elektriske verktøyet på en farlig eller ukorrekt måte, kan du få alvorlige helseskader.**

1. Hold elektroverktøy i de isolerte håndtakene når du utfører en operasjon der skjærende verktøy kan komme i kontakt med skjulte ledninger eller ledningen til maskinen selv. Kontakt med en strømførende ledning vil også gjøre uisolerte deler av maskinen strømførende og gi operatøren elektrisk støt.
2. Fest og støtt arbeidsstykket med klemmer eller på en annen praktisk måte, på et stabilt underlag. Hvis du holder arbeidsstykket med hånden eller mot kroppen, vil det være ustabil og du kan komme til å miste kontrollen.
3. Du må alltid bruke vernebriller eller ansiktsvern. Vanlige briller eller solbriller er IKKE vernebriller.

4. Unngå å sage over spikre. Sjekk arbeidsemnet for eventuelle spikre og fjern disse før arbeidet begynner.
5. Skjær ikke arbeidsstykker som er for store.
6. Sjekk at det er stor nok klaring rundt emnet før sagingen begynner slik at ikke bladet kommer i berøring med gulvet, arbeidsbenken, etc.
7. Hold godt fast i verktøyet.
8. Sørg for at bladet ikke kommer i berøring med arbeidsstykket før verktøyet slås på.
9. Hold hendene unna bevegelige deler.
10. Forlat ikke verktøyet når det er igang. Verktøyet må bare betjenes når det holdes med begge hender.
11. Slå strømmen av og vent til sagbladet har stoppet helt før det fjernes fra arbeidsstykket.
12. Rør aldri bladet eller arbeidsstykket like etter en skjæreoperasjon; de kan være meget varme og forårsake brannskader.
13. Ikke bruk verktøyet uten belastning hvis det ikke er nødvendig.
14. Enkelte materialer inneholder kjemikalier som kan være giftige. Treff tiltak for å hindre innånding av støv og hudkontakt. Følg leverandørens sikkerhetsanvisninger.
15. Bruk alltid riktig støvmaske/pustemaske for det materialet og det bruksområdet du arbeider med.

**TA VARE PÅ DISSE INSTRUKSENE.**

**ADVAREL:**

**MISBRUK** av verktøyet eller mislighold av sikkerhetsreglene i denne brukerhåndboken kan resultere i alvorlige helseskader.

## BRUKSANVISNINGER

### Montering eller demontering av sagblad (Fig. 1 og 2)

NB!

- Maskinen må alltid være avslått og støpslet tatt ut av stikkkontakten før montering eller demontering av blad.
- Rens alltid ut spon eller fremmedlegemer som kan ha satt seg fast på bladet og/eller bladholderen. Hvis dette overses, kan det forårsake utilstrekkelig strømming av bladet med alvorlige personskader til følge.

Bladet monteres ved å løse bolten på bladholderen med sekskantnøkkelen. Med bladtennene pekende fremover, settes bladet inn i bladholderen så langet det kan komme. Pass på at bakkanten på bladet passer inn i trinsen. Stram bolten igjen så bladet sitter fast.

Bladet fjernes ved å følge monteringsprosedyren i omvendt rekkefølge.

### Justeringstrinse (Fig. 3)

Løse bolten på baksiden av maskinfoten med sekskantnøkkelen. Beveg kuleholderen slik at trinsen såvidt berører bladet. Stram bolten igjen så maskinfoten og kuleholderen sitter forsvarlig fast.

MERKNAD:

Smør trinsen en gang i mellom.

### Oppbevaring av sekskantnøkkel (Fig. 4)

Når sekskantnøkkelen ikke er i bruk kan den oppbevares som vist i Fig. 4.

### Støvdeksel (Fig. 5)

NB!

Bruk alltid vernebriller når arbeidet foregår med senket støvdeksel.

Senk støvdekslet for å unngå at sagspon spres omkring. Støvdekslet må imidlertid løftes helt opp under skråskjæring.

### Bryter (Fig. 6)

NB!

Før støpslet settes i stikkkontakten må det sjekkes at bryteren fungerer som den skal og går tilbake til "OFF" når den slippes.

Maskinen startes ved å klemme inn startbryteren. Slipp bryteren for å stoppe. Når kontinuerlig drift er ønskelig, klem inn bryteren og trykk på låseknappen. Den låste posisjonen frigjøres ved klemme startbryteren helt inn og så slippe den.

## Hastighetsskive (Fig. 7)

### Gjelder kun modell 4323

Maskinens hastighet kan justeres trinnløst mellom til 500 og 3 100 slag per minutt ved å dreie på hastighetsskiven. Hastigheten øker når skiven dreies mot 6-tallet; og den blir lavere når skiven dreies mot 1-tallet. Se tabellen under for å finne riktig hastighet til emnet som skal sages. Men korrekt hastighet kan variere avhengig av typen eller tykkelsen på emnet. Generelt vil høyere hastighet gi raskere saging, men bladet slites også hurtigere ned.

Arbeidsemne som skal sages	Tall på hastighetsskiven
Tre	5–6
Bløtt stål	3–6
Rustfritt stål	3–4
Aluminium	3–6
Plast	1–4

NB!

Hastighetsskiven kan bare dreies til 6 og tilbake til 1. Den må ikke forseres forbi 6 eller 1, det kan ødelegge hele funksjonen for justering av hastighet.

### Bruk (Fig. 8)

NB!

Maskinen må holdes vinkelrett på materialet ellers kan bladet brette og forårsake alvorlige personskader.

Slå maskinen på og vent til bladet oppnår full hastighet. La deretter maskinfoten hvile flatt på materialet og beveg maskinen forsiktig fremover langs den opptegnede saginglinjen. Ved saging av kurver, må maskinen beveges meget langsomt.

### Skråskjæring

NB!

- Maskinen må alltid være avslått og støpslet tatt ut før maskinfoten vipres til siden.
- Løft støvdekslet helt opp før skråskjæring starter.

Med maskinfoten vipret til siden, kan du sage i vinkel på mellom 0° og 45° (venstre eller høyre). (Fig. 9)

Løse bolten på baksiden av maskinen med sekskantnøkkelen. Beveg maskinfoten slik at bolten er plassert i midten av den kryssformede åpningen i maskinfoten. (Fig. 10)

Vipp maskinfoten helt til ønsket vinkel oppnås. Kanten på motorhuset indikerer helningsvinkelen. Kontroller kontakten mellom bakkanten på bladet og trinsen, og stram deretter til bolten så maskinfoten sitter forsvarlig fast. (Fig. 11)

### Front planskjæring (Fig. 12)

Løse bolten på baksiden av maskinfoten med sekskantnøkkelen, og skyv maskinfoten helt tilbake. Stram bolten så foten sitter forsvarlig fast.

## Innstikkskjæring

Innstikkskjæring kan gjøres med en av to metoder, A eller B.

- Bore et starthull: For utskjæring uten at det sages inn fra en av sidene, bores det først et starthull på 12 mm eller mer i diameter. Sett bladet inn i dette hullet og start sagingen. (Fig. 13)
- Plungerskjæring: Det er ikke nødvendig å bore et starthull eller sage inn fra kanten hvis du nøye følger denne prosedyren.
  - Vipp maskinen opp på frontkanten av foten, og med bladspissen like over materialeflaten. (Fig. 14)
  - Legg trykk på maskinen slik at frontkanten av foten ikke flytter seg når du slår maskinen på og varsomt og langsomt senker bakre ende av maskinen.
  - Idet bladet sager igjennom emnet, senkes maskinfoten ned på emnet.
  - Fortsett sagingen på vanlig vis.

## Finpusning av kanter (Fig. 15)

For å trimme kantene eller gjøre dimensjonelle justeringer, lar du bladet gå langs snittkantene.

## Metallskjæring

Bruk alltid en egnet kjølevæske (smøreolje) ved skjæring av metall. Hvis dette ikke gjøres kan det forårsake stor slitasje på bladet. Undersiden av emnet kan smøres med fett istedet for å bruke kjølevæske.

## Suging av støv (Fig. 16)

Rene sageoperasjoner oppnås ved å kople denne maskinen til en Makita støvsuger. Sett slangen på støvsugeren inn i hullet bak på maskinen. Senk støvdekslet for maskinen tas i bruk.

NB!

Støvsuging er ikke mulig under skråskjæring.

## Ripevernssett (ekstraustyr)

NB!

Maskinen må alltid være avslått og støpslet tatt ut av stikkkontakten før montering eller demontering av tilbehør.

### 1) Rettlinjet skjæring (Fig. 17 og 18)

Ved gjentatt saging av emner med bredde på 160 mm eller mindre, bør du bruke ripevernet som sikrer raske, rene og rette snittflater. Vernet monteres ved å sette det inn i det rektangulære hullet på siden av maskinfoten med vernføreren pekende ned. Skyv ripevernet til ønsket skjærebredde og stram bolten så det sitter fast.

### 2) Sirkelskjæring (Fig. 19 og 20)

Ved saging av sirkler eller buer på 170 mm eller mindre i radius, monteres ripevernet på følgende måte. Sett ripevernet inn i det rektangulære hullet på siden av maskinfoten med vernføreren pekende opp. Før den sirkulære førerstiften gjennom ett av de to hullene på vernføreren. Skru knotten med gjenger fast på stiften så den sitter fast. Skyv ripevernet til ønsket skjæreradius og stram bolten så det sitter fast. Skyv maskinfoten hele veien frem.

## Antiflisinnretning (ekstraustyr) (Fig. 21)

Flisefrie snittflater kan oppnås ved å bruke antiflisinnretningen. Innretningen monteres ved å skyve maskinfoten hele veien frem og sette den inn mellom de to utstikende delene på maskinfoten.

NB!

Antiflisinnretningen kan ikke brukes under skråskjæring.

## SERVICE

NB!

Før servicearbeider utføres på maskinen må det passes på at denne er slått av og at støpselet er trukket ut av stikkkontakten.

For å garantere at maskinen arbeider sikkert og pålitelig bør reparasjoner, servicearbeider eller innstillinger utføres av et autorisert Makita-serviceverksted.

## TILLEGGSTYR

ADVARSEL:

Tilleggsutstyr eller tilbehør som anbefales for din Makita-maskin er spesifisert i denne bruksanvisningen. Bruk av annet tilleggsgutstyr eller tilbehør enn dette kan øke risikoen for personskader. Tilleggsgutstyr eller annet tilbehør må bare brukes for de formål det er beregnet for.

Hvis du har behov for flere detaljer som gjelder dette ekstraustyret, spør ditt lokale Makita servicesenter om hjelp.

- Ripevernssett
- Sekskantnøkkel
- Slange 28
- Antiflisinnretning
- Stikksagblad

Bladtype	Tenner per tomme	Kappedybde
No. 51	24	65 mm
No. 58	8	80 mm
No. 59	8	80 mm
No. B-10	9	80 mm
No. B-11	9	75 mm
No. B-12	6	80 mm
No. B-13	8	80 mm
No. B-14	18	50 mm
No. B-15	12	50 mm
No. B-16	6	80 mm
No. B-17	6	70 mm
No. B-18	14	45 mm
No. B-19	12	65 mm
No. B-21	12	75 mm
No. B-22	24	50 mm
No. B-23	14	50 mm
No. B-24	32	50 mm
No. B-25	9	75 mm
No. B-26	9	70 mm
No. B-27	24	50 mm
No. B-16L	6	150 mm
No. BR-13	9	64 mm



## Yleiselustus

1	Pultti	10	Koukku	19	Letku
2	Kuusioavain	11	Pölysuojus	20	Halkaisuhjain
3	Avaa	12	Liipaisinkytkin	21	Pultti
4	Teränpidin	13	Lukituspainike	22	Ohjain
5	Pistosahan terä	14	Nopeudensäätökehä	23	Kierteinen nuppi
6	Ohjainrulla	15	Sahauslinja	24	Kaariohjaintappi
7	Pidin	16	Asteikko	25	Ulokkeet
8	Pultti	17	Moottorikotelon reuna	26	Sällytymisen estolaite
9	Jalusta	18	Aloituserikä		

## TEKNISET TIEDOT

<b>Malli</b>	<b>4322</b>	<b>4323</b>
Iskun pituus .....	18 mm	18 mm
Iskua minuutissa .....	3 100	500–3 100
Sahauskyky		
Puu .....	65 mm	65 mm
Pehmeä teräs .....	6 mm	6 mm
Kokonaispituus .....	207 mm	207 mm
Nettopaino .....	1,8 kg	1,8 kg

- Jatkuvan tutkimus- ja kehitysohjelman vuoksi pidämme oikeuden muuttaa tässä mainittuja teknisiä ominaisuuksia ilman ennakkoilmoitusta.
- Huomaa: Tekniset ominaisuudet saattavat vaihdella eri maissa.

## Virransyöttö

Laitteen saa kytkeä ainoastaan virtalähteeseen, jonka jännite on sama kuin tyyppikivessä ilmoitettu. Laitetta voidaan käyttää ainoastaan yksivaiheisella vaihtovirralla. Laitte on kaksinkertaisesti suojaeristetty eurooppalaisten standardien mukaisesti, ja se voidaan tästä syystä liittää maadoittamattomaan pistorasiaan.

## Turvaohjeita

Oman turvallisuutesi vuoksi lue mukana seuraavat turvaohjeet.

## ERITYISIÄ TURVALLISUUSOHJEITA

**ÄLÄ** anna mukavuuden tai (toistuvan käytön tuottaman) kokemuksen tuotteesta korvata kuviosahan turvallisuusohjeiden ehdotonta noudattamista. Jos tätä sähkötyökälyä käytetään turvattomasti tai virheellisesti, seurauksena voi olla vakava loukkaantuminen.

1. Tartu sähkötyökälyihin eristetyistä tartuntapinoista tehdesäsi töitä, jissa leikkaava kone voi osua piilossa olevaan johtoon tai omaan virtajohtoonsa. Jännitteeseen johtoon osuminen saa koneen metalliosat jännitteisiksi ja aiheuttaa käyttäjälle sähköiskun.
2. Kiinnitä ja tue työkappale tukevaan alustaan puristimilla tai muulla kätevällä tavalla. Työkappaleen pitäminen kädessä tai ruumista vasten jättää sen epävakaaaksi ja voi johtaa hallinnan menettämiseen.
3. Käytä aina suojalaseja. Tavalliset silmälasit tai aurinkolasit EIVÄT ole suojalaseja.

4. Älä leikkaa nauvoja. Tutki työkappale ennen työskentelyä ja poista kaikki naulat.
5. Älä sahaa ylisuuria työkappaleita.
6. Varmista ennen sahaamista, että työkappaleen ympärillä on riittävästi tilaa siten, että terä ei osu lattiaan, höyläpenkkiin tms.
7. Pitele konetta käsin tukevasti.
8. Varmista että terä koskettaa työkappaleeseen vasta koneen käynnistämisen jälkeen.
9. Pidä kädet loitolla liikkuvista osista.
10. Älä jätä konetta käyntiin. Käytä konetta vain pidellessäsi sitä tukevasti käsin.
11. Pysäytä kone ja odota kunnes terä pysähtyy täysin, ennen terän nostamista työkappaleesta.
12. Älä koske terään tai työkappaleeseen heti työtön jälkeen. Osat voivat olla erittäin lämpimiä ja polttaa ihoasi.
13. Älä käytä konetta turhaan tyhjäkäynnillä.
14. Jotkin materiaalit sisältävät myrkyllisiä kemikaaleja. Vältä hengittämästä pölyä ja varo ihokosketusta. Noudata materiaalin toimittajan turvallisuusohjeita.
15. Käytä aina materiaalille ja työlle sopivaa hengityssuodatinta/-suojaa.

## SÄILYTTÄ NÄMÄ OHJEET.

## VAROITUS:

VÄÄRINKÄYTTÖ tai tässä ohjekirjassa mainittujen turvaohjeiden noudattamatta jättäminen voi aiheuttaa vakavan loukkaantumisen.

## KÄYTTÖOHJEET

### Sahanterän kiinnittäminen ja irrottaminen (Kuva 1 ja 2)

VARO:

- Varmista aina ennen terän kiinnittämistä ja irrottamista, että kone on sammutettu ja että virtajohto on irrotettu pistorasiasta.
- Poista aina terään ja/tai teränpitimeen tarttuneet lastut ja vieraat esineet. Jos et tee näin, terää ei mahdollisesti voida kiinnittää riittävän tiukasti, mikä voi aiheuttaa vakavan loukkaantumisen.

Terä kiinnitetään avaamalla teränpitimen pultti kuusioavaimella. Työnnä terä teränpitimeen niin syväälle kuin se menee siten, että hampaat osoittavat eteenpäin. Varmista, että terän takareuna sopii ohjainrullaan. Varmista sitten terän kiinnitys kiristämällä pultti.

Terä irrotetaan tekemällä kiinnitystoimet päinvastaisessa järjestyksessä.

### Ohjainrullan säätäminen (Kuva 3)

Avaa koneen jalustan takana oleva pultti kuusioavaimella. Siirrä pidintä siten, että ohjainrulla koskettaa terää kevyesti. Varmista sitten koneen jalustan ja pitimen kiinnitys kiristämällä pultti.

HUOMAA:

Voitele ohjainrulla silloin tällöin.

### Kuusioavaimen säilytys (Kuva 4)

Kun kuusioruuvia ei käytetä, se voidaan säilyttää kätevästi **kuvan 4** osoittamalla tavalla.

### Pölysuojus (Kuva 5)

VARO:

Käytä aina suojalaseja, vaikka käyttäisit konetta pölysuojus alhaalle laskettuna.

Laske pölysuojus alas estääksesi lastuja sinkoamasta ympäristöön. Nosta se kuitenkin kokonaan ylös tehdesäsi viistesahauksia.

### Kytkimen käyttäminen (Kuva 6)

VARO:

Varmista aina ennen koneen käynnistämistä, että liipaisinkytkin toimii moitteettomasti ja että se palautuu vapautettaessa "OFF" asentoon.

Kone käynnistetään yksinkertaisesti painamalla liipaisinta. Kone pysäytetään vapauttamalla liipaisin. Kone saadaan käymään jatkuvasti painamalla liipaisinta ja painamalla lukituspainike sisään. Kone vapautetaan tästä lukitusasennosta painamalla liipaisin kokonaan sisään ja vapauttamalla se.

### Nopeudensäätökehä (Kuva 7)

#### Ainoastaan malli 4323

Koneen nopeutta voidaan säätää vapaasti välillä 500–3 100 iskuu minuutissa kääntämällä nopeudensäätökehää. Nopeus kasvaa, kun kehää käännetään numeron 6 suuntaan. Vastaavasti nopeus pienenee, kun kehää käännetään numeron 1 suuntaan. Valitse sahattavalle työkappaleelle sopiva nopeus alla olevasta taulukosta. Oikea nopeus saattaa kuitenkin vaihdella työkappaleen tyyppiin ja paksuuden mukaan. Yleisesti ottaen suurempi nopeus mahdollistaa työkappaleen nopeamman sahaamisen, mutta lyhentää terän käyttöikää.

Sahattava työkappale	Säätökehän lukema
Puu	5–6
Pehmeä teräs	3–6
Ruostumaton teräs	3–4
Alumiini	3–6
Muovit	1–4

VARO:

Nopeudensäätökehää voidaan kääntää ainoastaan numeroon 6 saakka ja takaisin numeroon 1. Älä pakota kehää numeroon 6 tai 1 ohi. Muutoin nopeudensäätötoiminto saattaa lakata toimimasta.

### Koneen käyttäminen (Kuva 8)

VARO:

Pidä koneen jalusta aina suorassa työkappaleen vasten. Jos et toimi näin, terä saattaa murtua aiheuttaen vakavan loukkaantumisen.

Käynnistä kone ja odota, kunnes terä on saavuttanut työden käyntinopeuden. Aseta kone sitten tasaisesti työkappaleen päälle ja liikuta konetta kevyesti aiemmin merkittyä sahauslinjaa pitkin. Liikuta konetta erittäin hitaasti, kun sahaat kaarevia linjoja.

### Viistesahaus

VARO:

- Varmista aina ennen koneen jalustan kallistamista, että kone on sammutettu ja että virtajohto on sammutettu pistorasiasta.
- Nosta pölysuojus kokonaan ylös ennen viistesahauksen tekemistä.

Koneen jalustaa kallistamalla voidaan tehdä millainen 0°–45° (vasempaan tai oikeaan) välillä oleva viistesahausta tahansa. **(Kuva 9)**

Avaa koneen jalustan takana oleva pultti kuusioavaimella. Siirrä koneen jalustaa siten, että pultti on koneen jalustassa olevan ristin muotoisen aukon keskellä. **(Kuva 10)**

Kallista koneen jalusta haluamaasi kulmaan. Moottorikotelon reuna osoittaa viistekulman. Tarkista terän takareunan ja ohjainrullan välinen kosketus ja varmista sitten koneen jalustan kiinnitys kiristämällä ruuvi. **(Kuva 11)**

### Liitosreunan sahaaminen (Kuva 12)

Avaa koneen jalustan takana oleva pultti kuusioavaimella ja siirrä sitten koneen jalusta kokonaan taakse. Varmista lopuksi koneen jalustan kiinnitys kiristämällä pultti.

## Katkaisu

Katkaisu voidaan tehdä kahdella eri tavalla A tai B.

- A) Poraamalla aloitusreikä: Kun haluat tehdä katkaisun sahaamalla tulouraa reunasta saakka, poraa läpimitaltaan vähintään 12 mm suuruinen aloitusreikä. Aloita sahaaminen asettamalla terä tähän reikään. **(Kuva 13)**
- B) Pistosahaus: Aloitusreikää eikä tulouraa tarvita, kun toimit seuraavasti:
1. Kallista konetta ylös jalustan etureunasta siten, että terän kärki asettuu juuri työkappaleen yläpuolelle. **(Kuva 14)**
  2. Paina konetta siten, että jalustan etureuna ei liiku, kun käynnistät koneen ja lasket koneen takapäätä hitaasti ja varovasti.
  3. Kun terä läpäisee työkappaleen, laske koneen jalustaa hitaasti työkappaleen pintaan.
  4. Päätä sahaus normaaliin tapaan.

## Reunojen viimeistely (Kuva 15)

Reunojen viimeistely ja mittojen hienosäätö tehdään liikkuttamalla terää varovasti sahausreunaa pitkin.

## Metallin sahaaminen

Käytä aina tarkoitukseen sopivaa lastuamismestettä metallia sahatessasi. Jos et toimi näin, terä kuluu huomattavasti nopeammin. Lastuamismesteen sijaan voidaan käyttää työkappaleen alapintaan siveltävää rasvaa.

## Roskien poistaminen (Kuva 16)

Työskentelystä tulee siistiä, kun koneeseen liitetään Makitan pölynimuri. Työnnä pölynimurin letku koneen takaosassa olevaan aukkoon. Laske pölysuojus paikalle ennen työskentelyn aloittamista.

VARO:

Roskien poistamista ei voida käyttää tehtäessä viistesahauksia.

## Halkaisuohjainsarja

### (erikseen myytävä lisävaruste)

VARO:

Varmista aina ennen lisälaitteiden kiinnittämistä ja irrottamista, että kone on sammutettu ja että virtajohto on irrotettu pistorasialasta.

### 1) Suora sahaus (Kuva 17 ja 18)

Kun teet useita 160 mm tai kapeampia sahausia, halkaisuohjaimen käyttö mahdollistaa nopeiden ja siistien suorien sahausten tekemisen. Halkaisuohjain kiinnitetään työntämällä se koneen jalustan sivussa olevaan nelikulmaiseen aukkoon siten, että halkaisuohjain osoittaa alaspäin. Siirrä halkaisuohjain haluamaasi sahauslevyettä vastaavaan asentoon ja varmista sen kiinnitys kiristämällä pultti.

### 2) Pyöreä sahaus (Kuva 19 ja 20)

Kun sahaat läpimitaltaan enintään 170 mm:n ympyröitä tai kaaria, kiinnitä halkaisuohjain seuraavasti. Työnnä halkaisuohjain koneen jalustan sivussa olevaan nelikulmaiseen aukkoon siten, että halkaisuohjain osoittaa ylöspäin. Työnnä kaariohjaintappi jommankumman ohjaimessa olevan reiän läpi. Varmista tapin kiinnitys ruuvaamalla kiertainen nuppi kiinni puikkoon. Siirrä sitten halkaisuohjain haluamaasi sahattavaa läpimittaa vastaavaan asentoon ja kiristä pultti paikalleen. Siirrä lopuksi koneen jalusta kokonaan eteen.

## Sälöytymisen estolaite

### (erikseen myytävä lisävaruste) (Kuva 21)

Työkappaleen säilyttäminen voidaan käyttää käyttämällä säilytymisen estolaitetta. Säilytymisen estolaite kiinnitetään siirtämällä koneen jalusta kokonaan eteen ja työntämällä laite koneen jalustassa olevien kahden ulokkeen väliin.

VARO:

Säilytymisen estolaitetta ei voida käyttää viistesahauksia tehtäessä.

## HUOLTO

VARO:

Ennen koneelle tehtäviä huoltotoimia on varmistettava, että se on sammutettu ja irrotettu virtalähteestä.

Laitteen käyttövarmuuden ja turvallisuuden vuoksi korjaukset ja muut huolto- ja säätötyöt saa suorittaa ainoastaan Makitan hyväksymä huoltopiste.

## LISÄVARUSTEET

VARO:

Näitä lisävarusteita ja -laitteita suositellaan käytettäväksi tässä ohjekirjassa mainitun Makitan koneen kanssa. Minkä tahansa muun lisävarusteen tai -laitteen käyttäminen voi aiheuttaa loukkaantumista. Käytä lisävarusteita ja -laitteita vain niiden käyttötarkoituksen mukaisesti.

Jos tarvitset apua tai yksityiskohtaisempia tietoja seuraavista lisävarusteista, ota yhteys paikalliseen Makitan huoltoon.

- Halkaisuohjainsarja
- Kuusioavain
- Letku 28
- Säilytymisen estolaite
- Pistosahan terä

Terätyyppi	Hampaita tuumalla	Sahauslevyys
No. 51	24	65 mm
No. 58	8	80 mm
No. 59	8	80 mm
No. B-10	9	80 mm
No. B-11	9	75 mm
No. B-12	6	80 mm
No. B-13	8	80 mm
No. B-14	18	50 mm
No. B-15	12	50 mm
No. B-16	6	80 mm
No. B-17	6	70 mm
No. B-18	14	45 mm
No. B-19	12	65 mm
No. B-21	12	75 mm
No. B-22	24	50 mm
No. B-23	14	50 mm
No. B-24	32	50 mm
No. B-25	9	75 mm
No. B-26	9	70 mm
No. B-27	24	50 mm
No. B-16L	6	150 mm
No. BR-13	9	64 mm

## Περιγραφή γενικής άποψης

1 Μπουλόνι	10 Αγκιστρο	19 Σωλήνα
2 Εξαγωνικό κλειδί	11 Κάλυμμα σκόνης	20 Προστατευτικό σχισίματος
3 Χαλαρώστε	12 Διακόπτης σκανδάλης	21 Μπουλόνι
4 Στήριγμα λάμας	13 Κουμπί ασφάλισης	22 Προστατευτικός οδηγός
5 Λάμα παλινδρομικού πριονιού	14 Καντράν ρύθμισης ταχύτητας	23 Κουμπί με σπείρωμα
6 Κύλινδρος	15 Γραμμή κοπής	24 Πείρος κυκλικής οδήγησης
7 Συγκρατητής	16 Διαβαθμίσεις	25 Προεξοχές
8 Μπουλόνι	17 Ακρη καλύμματος κινητήρα	26 Συσκευή αποφυγής σκληθρών
9 Βάση	18 Τρύπα ξεκινήματος	

## ΤΕΧΝΙΚΑ ΧΑΡΑΚΤΗΡΙΣΤΙΚΑ

<b>Μοντέλο</b>	<b>4322</b>	<b>4323</b>
Μήκος διαδρομής .....	18 χιλ.	18 χιλ.
Διαδρομές ανά λεπτό .....	3.100	500 – 3.100
Ικανότητες κοπής		
Ξύλο .....	65 χιλ.	65 χιλ.
Μαλακός Χάλυβας .....	6 χιλ.	6 χιλ.
Ολικό μήκος .....	207 χιλ.	207 χιλ.
Καθαρό βάρος .....	1,8 Χγρ.	1,8 Χγρ.

- Λόγω του συνεχιζόμενου προγράμματος έρευνας και ανάπτυξης, οι παρούσες προδιαγραφές υπόκεινται σε αλλαγή χωρίς προειδοποίηση.
- Παρατήρηση: Τα τεχνικά χαρακτηριστικά μπορεί να διαφέρουν από χώρα σε χώρα.

## Ρευματοδότηση

Το μηχάνημα πρέπει να συνδέεται μόνο σε παροχή ρεύματος της ίδιας τάσης με αυτή που αναφέρεται στην πινακίδα κατασκευαστού και μπορεί να λειτουργήσει μόνο με εναλλασσόμενο μονοφασικό ρεύμα. Τα μηχανήματα αυτά έχουν διπλή μόνωση σύμφωνα με τα Ευρωπαϊκά Πρότυπα και κατά συνέπεια, μπορούν να συνδεθούν σε ακροδέκτες χωρίς σύρμα γείωσης.

## Υποδείξεις ασφάλειας

Για την προσωπική σας ασφάλεια, ανατρέξτε στις εσωκλειστές οδηγίες ασφάλειας.

## ΕΙΔΙΚΟΙ ΚΑΝΟΝΕΣ ΑΣΦΑΛΕΙΑΣ

**ΜΗΝ** επιτρέπετε στη βολικότητα και εξοικείωση με το προϊόν (που αποκτήθηκε με επανειλημμένη χρήση) να αντικαταστήσει την αυστηρή προσήλωση στους κανόνες ασφάλειας του λεπτού πριονιού. Εάν χρησιμοποιείτε το ηλεκτρικό εργαλείο αυτό χωρίς ασφάλεια ή με πλημμελή τρόπο, μπορεί να υποστείτε σοβαρό προσωπικό τραυματισμό.

1. Κρατάτε τα ηλεκτρικά εργαλεία από τις μονωμένες επιφάνειες κρατήματος όταν εκτελείτε μία εργασία όπου το κοπτικό εργαλείο μπορεί να κάνει επαφή με κρυμμένα σύρματα ή και με το δικό του κορδόνι. Επαφή με ένα “ηλεκτροφόρο” σύρμα θα κάνει όλα τα εκθεθειμένα μεταλλικά μέρη του εργαλείου “ηλεκτροφόρα” και θα προκληθεί ηλεκτροπληξία στον χειριστή.

2. Χρησιμοποιείτε σφιγκτήρες ή κάποιο άλλο πρακτικό μέσο για να ασφαλίσετε και υποστηρίξετε το τεμάχιο εργασίας σε μία σταθερή βάση. Το κράτημα του τεμαχίου εργασίας με το χέρι ή με το σώμα το αφήνει ασταθές και μπορεί να οδηγήσει σε απώλεια ελέγχου.
3. Πάντοτε χρησιμοποιείτε γυαλιά ασφάλειας ή ματογυαλιά. Τα συνήθη γυαλιά ή γυαλιά ηλίου δεν είναι γυαλιά ασφάλειας.
4. Αποφύγετε την κοπή καρφιών. Εξετάστε το αντικείμενο εργασίας για τυχόν καρφιά και αφαιρέστε τα πριν την λειτουργία κοπής.
5. Μη κόβετε υπερμεγέθη αντικείμενα.
6. Ελέγξτε για αρκετή απόσταση πέραν του αντικειμένου εργασίας πριν την κοπή ώστε η λάμα να μή χτυπήσει το πάτωμα, το πάγκο εργασίας, κλπ.
7. Κρατάτε το μηχάνημα σταθερά.
8. Βεβαιωθείτε ότι η λάμα δεν αγγίζει το αντικείμενο εργασίας πριν ανάψετε το διακόπτη.
9. Κρατάτε τα χέρια σας μακριά από τα περιστρεφόμενα μέρη.
10. Μην αφήνετε το μηχάνημα αναμμένο. Βάζετε σε λειτουργία το μηχάνημα μόνο όταν το κρατάτε στα χέρια.
11. Πάντοτε σβήνετε το μηχάνημα και περιμένετε τη λάμα να σταματήσει τελείως πριν αφαιρέσετε τη λάμα από το αντικείμενο εργασίας.
12. Μην αγγίζετε την αιχμή ή το αντικείμενο εργασίας αμέσως μετά τη λειτουργία, γιατί μπορεί να είναι εξαιρετικά θερμά και να σας προκαλέσουν εγκαύματα.
13. Μη λειτουργείτε το εργαλείο χωρίς - φορτίο όταν δεν είναι απαραίτητο.
14. Μερικά υλικά περιέχουν χημικά που μπορεί να είναι τοξικά. Προσέχετε να αποφύγετε εισπνοή σκόνης και δερματική επαφή. Ακολουθείτε τα δεδομένα ασφάλειας του προμηθευτή υλικών.

15. Πάντοτε χρησιμοποιείτε τη σωστή προσωπίδα/ αναπνευστήρα σε σχέση με το υλικό και την εφαρμογή στην οποία εργάζεστε.

## ΦΥΛΑΞΕΤΕ ΑΥΤΕΣ ΤΙΣ ΟΔΗΓΙΕΣ.

### ΠΡΟΕΙΔΟΠΟΙΗΣΗ:

**ΚΑΚΗ ΧΡΗΣΗ** ή αμέλεια να ακολουθήσετε τους κανόνες ασφάλειας που διατυπώνονται σ'αυτό το εγχειρίδιο οδηγιών μπορεί να προκαλέσει σοβαρό προσωπικό τραυματισμό.

## ΟΔΗΓΙΕΣ ΧΡΗΣΗΣ

### Τοποθέτηση ή αφαίρεση λαμών πριονιού (Εικ. 1 και 2)

#### ΠΡΟΣΟΧΗ:

- Πάντοτε βεβαιώνετε ότι το μηχάνημα είναι σβηστό και βγαλμένο από το ρεύμα πριν τοποθετήσετε ή αφαιρέσετε τη λάμα.
- Πάντοτε καθαρίστε όλα τα προσκολλημένα στη λάμα ή στο στήριγμα της λάμας πριονίδια ή ξένα υλικά. Εάν δεν γίνει αυτό, μπορεί να γίνει αιτία για ανεπαρκές σφίξιμο της λάμας και να καταλήξει σε σοβαρό τραυματισμό.

Για να τοποθετήσετε τη λάμα, χαλαρώστε το μπουλόνι στο στήριγμα της λάμας με το εξαγωνικό κλειδί. Με τα δόντια της λάμας να κοιτούν προς τα εμπρός, βάλτε τη λάμα όσο πιο βαθιά πάει μέσα στο στήριγμα της λάμας. Βεβαιώστε ότι η πίσω άκρη της λάμας προσαρμόζεται μέσα στον κύλινδρο. Μετά σφίξτε το μπουλόνι για να στερεώσετε τη λάμα.

Για να αφαιρέσετε τη λάμα, ακολουθείστε την διαδικασία τοποθέτησης αντιστρόφως.

### Ρύθμιση κυλίνδρου (Εικ. 3)

Χαλαρώστε το μπουλόνι στο πίσω μέρος της βάσης του μηχανήματος με το εξαγωνικό κλειδί. Μετακινήστε το συγκρατητή έτσι ώστε ο κύλινδρος να ακουμπά ελαφρά τη λάμα. Μετά σφίξτε το μπουλόνι για να στερεώσετε τη βάση του μηχανήματος και το συγκρατητή.

#### ΠΑΡΑΤΗΡΗΣΗ:

Περιστρεφόμενα λιπαίνεται τον κύλινδρο.

### Φύλαξη εξαγωνικού κλειδιού (Εικ. 4)

Όταν δε χρησιμοποιείται, το εξαγωνικό κλειδί μπορεί να φυλαχτεί βολικά όπως δείχνεται στην Εικ. 4.

### Κάλυμμα σκόνης (Εικ. 5)

#### ΠΡΟΣΟΧΗ:

Πάντοτε να φοράτε προστατευτικά κυάλια, ακόμα και όταν λειτουργείτε το μηχάνημα με κατεβάσμενο το κάλυμμα σκόνης.

Κατεβάστε το κάλυμμα σκόνης για να εμποδίσετε το πέταγμα ρινομιάτων. Ωστόσο όταν πραγματοποιείτε λοξοτομές, σηκώστε το μέχρι πάνω.

## Λειτουργία διακόπτη (Εικ. 6)

#### ΠΡΟΣΟΧΗ:

Πριν συνδέσετε το μηχάνημα στο ρεύμα, πάντοτε να ελέγχετε να δείτε ότι ο διακόπτης σκανδάλης ενεργοποιείται κανονικά και επιστρέφει στη θέση "OFF" όταν ελευθερώνεται.

Για να ξεκινήσετε το μηχάνημα, απλά πατήστε τη σκανδάλη. Για να σταματήσετε αφήστε τη σκανδάλη. Για συνεχή λειτουργία, πατήστε τη σκανδάλη και μετά πιέστε μέσα το κουμπί ασφάλισης. Για να σταματήσετε το μηχάνημα από την ασφαλισμένη θέση, πατήστε τη σκανδάλη μέχρι τέρμα και μετά αφήστε την.

## Καντράν ρύθμισης ταχύτητας (Εικ. 7)

### Μόνο για 4323

Η ταχύτητα του μηχανήματος μπορεί να ρυθμιστεί ανεπιθύτητα μεταξύ 500 και 3.100 διαδρομών το λεπτό με περιστροφή του καντράν ρύθμισης. Μεγαλύτερη ταχύτητα επιτυγχάνεται όταν το καντράν περιστραφεί στη διεύθυνση του νούμερου 6; χαμηλότερη ταχύτητα επιτυγχάνεται όταν το καντράν περιστραφεί στη διεύθυνση του νούμερου 1. Αναφερθείτε στον παρακάτω πίνακα για να επιλέξετε την κατάλληλη ταχύτητα για κατεργαζόμενο κομμάτι που πρόκειται να κοπεί. Ωστόσο, η κατάλληλη ταχύτητα μπορεί να διαφέρει ανάλογα με τον τύπο ή το πάχος του κατεργαζόμενου κομματιού. Γενικά, μεγαλύτερες ταχύτητες θα σας επιτρέψουν να κόψετε κατεργαζόμενα κομμάτια γρηγορότερα αλλά θα ελαττωθεί η διάρκεια λειτουργίας της λάμας.

Κομμάτι προς κοπή	Αριθμός στο καντράν
Ξύλο	5-6
Μαλακός Χάλυβας	3-6
Ανοξειδωτός Χάλυβας	3-4
Αλουμίνιο	3-6
Πλαστικά	1-4

#### ΠΡΟΣΟΧΗ:

Το καντράν ρύθμισης ταχύτητας μπορεί να περιστραφεί μόνο μέχρι το 6 και πίσω μέχρι το 1. Μην το ζορίζετε να ξεπεράσει το 6 ή 1, διαφορετικά η δυνατότητα ρύθμισης ταχύτητας μπορεί να μη λειτουργεί μετά.

## Λειτουργία (Εικ. 8)

#### ΠΡΟΣΟΧΗ:

Πάντοτε κρατάτε τη βάση του μηχανήματος ευθυγραμμισμένη με το κατεργαζόμενο κομμάτι. Εάν το παραλείψετε, μπορεί να προκληθεί θραύση της λάμας, με αποτέλεσμα σοβαρό τραυματισμό.

Ανοίξτε το μηχάνημα και περιμένετε μέχρι η λάμα να αποκτήσει εντελώς την ταχύτητα της. Μετά, ακουμπήστε το μηχάνημα ομοιόμορφα στο κατεργαζόμενο κομμάτι και κινήστε απαλά το μηχάνημα προς τα εμπρός κατά μήκος της γραμμής κοπής που έχει σηματοδοτηθεί από πριν. Όταν κόβετε καμπύλες, προχωρείστε το μηχάνημα πολύ αργά.

## Λοξότμηση

ΠΡΟΣΟΧΗ:

- Πάντοτε βεβαιώνετε ότι το μηχάνημα είναι σβηστό και βγαλμένο από την πρίζα πριν δώσετε κλίση στη βάση του μηχανήματος.
- Σηκώστε το κάλυμμα σκόνης μέχρι επάνω πριν κάνετε λοξοτομές.

Με τη βάση του μηχανήματος υπό κλίση, μπορείτε να κάνετε λοξοτομές σε οποιαδήποτε γωνία μεταξύ 0° και 45° (αριστερά ή δεξιά). **(Εικ. 9)**

Χαλαρώστε το μπουλόνι στο πίσω μέρος της βάσης του μηχανήματος με το εξαγωνικό κλειδί. Μετακινήστε τη βάση του μηχανήματος έτσι ώστε το μπουλόνι να είναι τοποθετημένο στο κέντρο της εγκοπής σε σχήμα σταυρού στη βάση του μηχανήματος. **(Εικ. 10)**

Δώστε κλίση στη βάση του μηχανήματος μέχρι να επιτευχθεί η επιθυμητή γωνία λοξοτομής. Η άκρη του καλύμματος του κινητήρα δείχνει τη γωνία λοξοτομής. Ελέγξτε την επαφή μεταξύ της πίσω άκρης της λάμας και του κυλίνδρου, μετά σφίξτε το μπουλόνι για να στερεώσετε τη βάση του μηχανήματος. **(Εικ. 11)**

## Εμπρόσθιες ευθυγραμμισμένες κοπές (Εικ. 12)

Χαλαρώστε το μπουλόνι στο πίσω μέρος της βάσης του μηχανήματος με το εξαγωνικό κλειδί, μετά μετακινήστε τη βάση του μηχανήματος μέχρι τέρμα προς τα πίσω. Μετά σφίξτε το μπουλόνι για να στερεώσετε τη βάση του μηχανήματος.

## Αποκοπή

Αποκοπές μπορούν να γίνουν με τη μια ή με την άλλη από τις μεθόδους, Α ή Β.

- Α) Με άνοιγμα τρύπας εκκίνησης: Για εσωτερικές αποκοπές χωρίς αρχικό κόψιμο από μια άκρη, προ-τρύπηστε μια τρύπα εκκίνησης 12χιλ. ή περισσότερο. Εισάγετε τη λάμα μέσα σε αυτή την τρύπα και ξεκινήστε τη κοπή σας. **(Εικ. 13)**
- Β) Κοπές βύθισης: Δε χρειάζεται να ανοίξετε τρύπα εκκίνησης ή να κάνετε μια αρχική κοπή εάν προσεχτικά κάνετε όπως ακολούθως.
  1. Δώστε κλίση στο μηχάνημα προς τα επάνω, σε σχέση με την μπροστινή μεριά της βάσης, με τη λάμα τοποθετημένη λίγο πάνω από την επιφάνεια του κατεργαζόμενου κομματιού. **(Εικ. 14)**
  2. Εφαρμόστε πίεση στο μηχάνημα, έτσι ώστε η μπροστινή μεριά της βάσης να μην μετακινήσει όταν ανάψετε το μηχάνημα και μαλακά χαμηλώστε σιγά-σιγά το πίσω μέρος της βάσης του μηχανήματος.
  3. Καθώς η λάμα διαπερνά το κατεργαζόμενο κομμάτι, σιγά-σιγά χαμηλώστε τη βάση του μηχανήματος κάτω προς την επιφάνεια του κατεργαζόμενου κομματιού.
  4. Ολοκληρώστε την κοπή με τον κανονικό τρόπο.

## Τελειώματα γωνιών (Εικ. 15)

Για να καθαρίσετε τις γωνίες ή να κάνετε ρυθμίσεις στις διαστάσεις, κάντε ένα πέρασμα με τη λάμα κατά μήκος των κομμένων πλευρών.

## Κοπή μετάλλων

Πάντοτε χρησιμοποιείτε ένα κατάλληλο ψυκτικό (έλαιο κοπής) όταν κόβετε μέταλλα. Εάν δεν το κάνετε αυτό θα προκληθεί σημαντική φθορά στη λάμα. Η κάτω πλευρά του κατεργαζόμενου κομματιού μπορεί να λιπανθεί αντί να χρησιμοποιηθεί ψυκτικό.

## Απομάκρυνση σκόνης (Εικ. 16)

Καθαρές κατεργασίες κοπής μπορούν να πραγματοποιηθούν συνδόνοντας αυτό το μηχάνημα με μια ηλεκτρική σκούπα Μάικτα. Βάλτε το σωλήνα της σκούπας μέσα στη τρύπα στο πίσω μέρος του μηχανήματος. Κατεβάστε το κάλυμμα σκόνης πριν από τη χρήση.

ΠΡΟΣΟΧΗ:

Απομάκρυνση σκόνης δεν μπορεί να πραγματοποιηθεί όταν κάνετε λοξοτομές.

## Προστατευτικό σύνολο σχισίματος (προαιρετικό εξάρτημα)

ΠΡΟΣΟΧΗ:

Πάντοτε βεβαιώνετε ότι το μηχάνημα είναι σβηστό και βγαλμένο από τη πρίζα πριν τοποθετήσετε ή αφαιρέσετε εξαρτήματα.

### 1) Ευθείες κοπές (Εικ. 17 και 18)

Όταν κόβετε επαναλαμβανόμενα πλάτη 160χιλ. ή λιγότερο, χρησιμοποίηση του προστατευτικού σχισίματος εξασφαλίζει γρήγορη, καθαρή και ευθεία κοπή. Για να τον τοποθετήσετε, βάλτε το προστατευτικό σχισίματος μέσα στην ορθογώνια τρύπα στην πλευρά της βάσης του μηχανήματος με τον προστατευτικό οδηγό να κοιτάει προς τα κάτω. Γλυστρίστε το προστατευτικό σχισίματος στη θέση του επιθυμητού πλάτους κοπής, και μετά σφίξτε τα μπουλόνια για να το στερεώσετε.

### 2) Κυκλικές κοπές (Εικ. 19 και 20)

Όταν κόβετε κύκλους ή τόξα ακτίνας 170χιλ. ή λιγότερο, τοποθετήστε το προστατευτικό σχισίματος όπως ακολούθως. Βάλτε το προστατευτικό σχισίματος μέσα στην ορθογώνια τρύπα στην πλευρά της βάσης του μηχανήματος με τον προστατευτικό οδηγό να κοιτάει προς τα πάνω. Βάλτε τον πείρο κυκλικής οδήγησης να περάσει και από τις δύο τρύπες του προστατευτικού οδηγού. Βιδώστε το κουμπί με το σπειρώμα πάνω στο πείρο για να στερεώσετε τον πείρο. Μετά, γλυστρίστε το προστατευτικό σχισίματος στην επιθυμητή ακτίνα κοπής, και σφίξτε το μπουλόνι για να τον στερεώσετε στη θέση του. Μετά μετακινήστε τη βάση του μηχανήματος όσο πάει μπροστά.

## Συσκευή αποφυγής σκληθρών (προαιρετικό εξάρτημα) (Εικ. 21)

Για κοπές χωρίς σκληθρες, μπορεί να χρησιμοποιηθεί η συσκευή αποφυγής σκληθρών. Για να τοποθετήσετε τη συσκευή αποφυγής σκληθρών, μετακινήστε τη βάση του μηχανήματος όσο πάει μπροστά και βάλτε την ανάμεσα στις δύο προεξοχές της βάσης του μηχανήματος.

ΠΡΟΣΟΧΗ:

Η συσκευή αποφυγής σκληθρών δεν μπορεί να χρησιμοποιηθεί όταν κάνετε λοξοτομές.

## ΣΥΝΤΗΡΗΣΗ

ΠΡΟΣΟΧΗ:

Πριν την εκτέλεση εργασιών με τη μηχανή σβήνομε πάντα τη μηχανή και βγάζουμε τη πρίζα.

Για τη διασφάλιση της σιγουριάς και αξιοπιστίας των προϊόντων μας πρέπει οι επισκευές, εργασίες συντήρησης ή ρυθμίσεις να εκτελούνται από εξουσιοδοτημένα εργαστήρια σέρβις πελατών Μάκιτα.

## ΕΞΑΡΤΗΜΑΤΑ

ΠΡΟΣΟΧΗ:

- Αυτά τα εξαρτήματα ή προσαρτήματα συνιστώνται για χρήση με το εργαλείο Μάκιτα που περιγράφηκε στις οδηγίες αυτές. Η χρήση οτιδήποτε άλλων εξαρτημάτων ή προσαρτημάτων μπορεί να προκαλέσει κίνδυνο τραυματισμού σε άτομα. Χρησιμοποιείτε τα εξαρτήματα ή προσαρτήματα μόνο για την χρήση που προορίζονται.

Εάν χρειάζεστε οποιαδήποτε βοήθεια για περισσότερες πληροφορίες σε σχέση με αυτά τα εξαρτήματα, αποτανθείτε στο τοπικό σας κέντρο εξυπηρέτησης Μάκιτα.

- Προστατευτικό σύνολο σχισίματος
- Εξαγωνικό κλειδί
- Σωλήνα 28
- Συσκευή αποφυγής σκληρών
- Λάμα παλινδρομικού πριονιού

Τύπος λάμας	Δόντια ανά ίντσα	Μήκος κοπής
No. 51	24	65 χιλ.
No. 58	8	80 χιλ.
No. 59	8	80 χιλ.
No. B-10	9	80 χιλ.
No. B-11	9	75 χιλ.
No. B-12	6	80 χιλ.
No. B-13	8	80 χιλ.
No. B-14	18	50 χιλ.
No. B-15	12	50 χιλ.
No. B-16	6	80 χιλ.
No. B-17	6	70 χιλ.
No. B-18	14	45 χιλ.
No. B-19	12	65 χιλ.
No. B-21	12	75 χιλ.
No. B-22	24	50 χιλ.
No. B-23	14	50 χιλ.
No. B-24	32	50 χιλ.
No. B-25	9	75 χιλ.
No. B-26	9	70 χιλ.
No. B-27	24	50 χιλ.
No. B-16L	6	150 χιλ.
No. BR-13	9	64 χιλ.

**ENGLISH****EC-DECLARATION OF CONFORMITY**

We declare under our sole responsibility that this product is in compliance with the following standards of standardized documents,

EN60745, EN55014, EN61000

in accordance with Council Directives, 89/336/EEC and 98/37/EC.

**FRANÇAISE****DÉCLARATION DE CONFORMITÉ CE**

Nous déclarons sous notre entière responsabilité que ce produit est conforme aux normes des documents standardisés suivants,

EN60745, EN55014, EN61000

conformément aux Directives du Conseil, 89/336/CEE et 98/37/EG.

**DEUTSCH****CE-KONFORMITÄTSERKLÄRUNG**

Hiermit erklärt wir unter unserer alleinigen Verantwortung, daß dieses Produkt gemäß den Ratsdirektiven 89/336/EWG und 98/37/EG mit den folgenden Normen von Normendokumenten übereinstimmen:

EN60745, EN55014, EN61000.

**ITALIANO****DICHIARAZIONE DI CONFORMITÀ  
CON LE NORME DELLA COMUNITÀ EUROPEA**

Dichiariamo sotto la nostra sola responsabilità che questo prodotto è conforme agli standard di documenti standardizzati seguenti:

EN60745, EN55014, EN61000

secondo le direttive del Consiglio 89/336/CEE e 98/37/CE.

**NEDERLANDS****EG-VERKLARING VAN CONFORMITEIT**

Wij verklaren hierbij uitsluitend op eigen verantwoordelijkheid dat dit produkt voldoet aan de volgende normen van genormaliseerde documenten,

EN60745, EN55014, EN61000

in overeenstemming met de richtlijnen van de Raad 89/336/EEC en 98/37/EC.

**ESPAÑOL****DECLARACIÓN DE CONFORMIDAD DE LA CE**

Declaramos bajo nuestra sola responsabilidad que este producto cumple con las siguientes normas de documentos normalizados,

EN60745, EN55014, EN61000

de acuerdo con las directivas comunitarias, 89/336/EEC y 98/37/CE.

*Yasuhiko Kanzaki* **CE 2005**



Director	Amministratore
Directeur	Directeur
Direktor	Director

**MAKITA INTERNATIONAL EUROPE LTD.**

Michigan Drive, Tongwell, Milton Keynes,  
Bucks MK15 8JD, ENGLAND

Responsible manufacturer:	Produttore responsabile:
Fabricant responsable :	Verantwoordelijke fabrikant:
Verantwortlicher Hersteller:	Fabricante responsable:

Makita Corporation Anjo Aichi Japan



**PORTUGUÊS****DECLARAÇÃO DE CONFORMIDADE DA CE**

Declaramos sob inteira responsabilidade que este produto obedece às seguintes normas de documentos normalizados,

EN60745, EN55014, EN61000

de acordo com as directivas 89/336/CEE e 98/37/CE do Conselho.

**DANSK****EU-DEKLARATION OM KONFORMITET**

Vi erklærer hermed på eget ansvar, at dette produkt er i overensstemmelse med de følgende standarder i de norm-sættende dokumenter,

EN60745, EN55014, EN61000

i overensstemmelse med Rådets Direktiver 89/336/EEC og 98/37/EC.

**SVENSKA****EG-DEKLARATION OM ÖVERENSSTÄMMELSE**

Under eget ansvar deklarerar vi härmed att denna produkt överensstämmer med följande standardiseringar för standardiserade dokument,

EN60745, EN55014, EN61000

i enlighet med EG-direktiven 89/336/EEC och 98/37/EC.

**NORSK****EU's SAMSVARS-ERKLÆRING**

Vi erklærer på eget ansvar at dette produktet er i overensstemmelse med følgende standard i de standardiserte dokumenter:

EN60745, EN55014, EN61000,

i samsvar med Råds-direktivene, 89/336/EEC og 98/37/EC.

**SUOMI****VAKUUTUS EC-VASTAAVUUDESTA**

Yksinomaisesti vastuullisina ilmoitamme, että tämä tuote on seuraavien standardoitujen dokumenttien standardien mukainen,

EN60745, EN55014, EN61000

neuvoston direktiivien 89/336/EEC ja 98/37/EC mukaisesti.

**ΕΛΛΗΝΙΚΑ****ΔΗΛΩΣΗ ΣΥΜΜΟΡΦΩΣΗΣ ΕΚ**

Δηλώνουμε υπό την μοναδική μας ευθύνη ότι αυτό το προϊόν βρίσκεται σε Συμφωνία με τα ακόλουθα πρότυπα τυποποιημένων εγγράφων,

EN60745, EN55014, EN61000

σύμφωνα με τις Οδηγίες του Συμβουλίου, 89/336/EEC και 98/37/ΚΕ.

Yasuhiko Kanzaki **CE 2005**



Director  
Direktør  
Direktör

Direktor  
Johtaja  
Διευθυντής  
Müdür

**MAKITA INTERNATIONAL EUROPE LTD.**

Michigan Drive, Tongwell, Milton Keynes,  
Bucks MK15 8JD, ENGLAND

Fabricante responsável:  
Ansvarlig fabrikant:  
Ansvarig tillverkare:

Ansvarlig produsent:  
Vastaava valmistaja:  
Υπεύθυνος κατασκευαστής:  
Sorumlu imalatçı:

Makita Corporation Anjo Aichi Japan

**ENGLISH****For European countries only****Noise and Vibration**

The typical A-weighted sound pressure level is 83 dB (A).  
Uncertainty is 3 dB (A).

The noise level under working may exceed 85 dB (A).

– Wear ear protection. –

The typical weighted root mean square acceleration value is 5 m/s<sup>2</sup>.

These values have been obtained according to EN60745.

**FRANÇAISE****Pour les pays d'Europe uniquement****Bruit et vibrations**

Le niveau de pression sonore pondéré type A est de 83 dB (A).

L'incertitude de mesure est de 3 dB (A).

Le niveau de bruit en fonctionnement peut dépasser 85 dB (A).

– Porter des protecteurs anti-bruit. –

L'accélération pondérée est de 5 m/s<sup>2</sup>.

Ces valeurs ont été obtenues selon EN60745.

**DEUTSCH****Nur für europäische Länder****Geräusch- und Vibrationsentwicklung**

Der typische A-bewertete Schalldruckpegel beträgt 83 dB (A).

Die Abweichung beträgt 3 dB (A).

Der Lärmpegel kann während des Betriebs 85 dB (A) überschreiten.

– Gehörschutz tragen. –

Der gewichtete Effektivwert der Beschleunigung beträgt 5 m/s<sup>2</sup>.

Diese Werte wurden gemäß EN60745 erhalten.

**ITALIANO****Modello per l'Europa soltanto****Rumore e vibrazione**

Il livello di pressione sonora pesata secondo la curva A è di 83 dB (A).

L'incertezza è di 3 dB (A).

Il livello di rumore durante il lavoro potrebbe superare gli 85 dB (A).

– Indossare i paraorecchi. –

Il valore quadratico medio di accelerazione è di 5 m/s<sup>2</sup>.  
Questi valori sono stati ottenuti in conformità EN60745.

**NEDERLANDS****Alleen voor Europese landen****Geluidsniveau en trilling**

Het typische A-gewogen geluidsdrukniveau is 83 dB (A).  
Onzekerheid is 3 dB (A).

Tijdens het werken kan het geluidsniveau 85 dB (A) overschrijden.

– Draag oorbeschermers. –

De typische gewogen effectieve versnellingswaarde is 5 m/s<sup>2</sup>.

Deze waarden werden verkregen in overeenstemming met EN60745.

**ESPAÑOL****Para países europeos solamente****Ruido y vibración**

El nivel de presión sonora ponderada A es de 83 dB (A).  
Incerteza 3 dB (A).

El nivel de ruido en condiciones de trabajo puede que sobrepase los 85 dB (A).

– Póngase protectores en los oídos. –

El valor ponderado de la aceleración es de 5 m/s<sup>2</sup>.

Estos valores han sido obtenidos de acuerdo con EN60745.

**PORTUGUÊS****Só para países Europeus****Ruído e vibração**

O nível normal de pressão sonora A é 83 dB (A).

A incerteza é de 3 dB (A).

O nível de ruído durante o trabalho pode exceder 85 dB (A).

– Utilize protectores para os ouvidos –

O valor médio da aceleração é  $5 \text{ m/s}^2$ .

Estes valores foram obtidos de acordo com EN60745.

**NORSK****Gjelder bare land i Europa****Støy og vibrasjon**

Det vanlige A-verktet lydtrykksnivå er 83 dB (A).

Usikkerheten er på 3 dB (A).

Under bruk kan støynivået overskride 85 dB (A).

– Benytt hørselvern. –

Den vanlig belastede effektiv-verdi for akselerasjon er  $5 \text{ m/s}^2$ .

Disse verdiene er beregnet eller målt i samsvar med EN60745.

**DANSK****Kun for lande i Europa****Lyd og vibration**

Det typiske A-vægtede lydtrykniveau er 83 dB (A).

Der er en usikkerhed på 3 dB (A).

Støjniveauet under arbejde kan overstige 85 dB (A).

– Bær høreværn. –

Den vægtede effektive accelerationsværdi er  $5 \text{ m/s}^2$ .

Disse værdier er beregnet i overensstemmelse med

EN60745.

**SUOMI****Vain Euroopan maat****Melutaso ja värinä**

Tyypillinen A-painotettu äänenpainetaso on 83 dB (A).

Epävarmuus on 3 dB (A).

Melutaso työpaikalla saattaa ylittää 85 dB (A).

– Käytä kuulosuojaimia. –

Tyypillinen kiihtyvyyden painotettu tehollisarvo on  $5 \text{ m/s}^2$ .

Nämä arvot on mitattu normin EN60745 mukaisesti.

**SVENSKA****Endast för Europa****Buller och vibration**

Den typiska A-vägda ljudtrycksnivån är 83 dB (A).

Osäkerheten är 3 dB (A).

Bullernivån under pågående arbete kan överstiga 85 dB (A).

– Använd hörselskydd –

Det typiskt vägda effektivvärdet för acceleration är  $5 \text{ m/s}^2$ .

Dessa värden har erhållits i enlighet med EN60745.

**ΕΛΛΗΝΙΚΑ****Μόνο για χώρες της Ευρώπης****Θόρυβος και κραδασμός**

Η τυπική A-μετρούμενη ηχητική πίεση είναι 83 dB (A).

Η Αβεβαιότητα είναι 3 dB (A).

Η ένταση ήχου υπο συνθήκες εργασίας μπορεί να υπερβεί τα 85 dB (A).

– Φοράτε ωτοασπίδες. –

Η τυπική αξία της μετρούμενης ρίζας του μέσου τετραγώνου της επιτάχυνσης είναι  $5 \text{ m/s}^2$ .

Αυτές οι τιμές έχουν σημειωθεί σύμφωνα με το EN60745.

**Makita Corporation**

Anjo, Aichi, Japan

884187C991