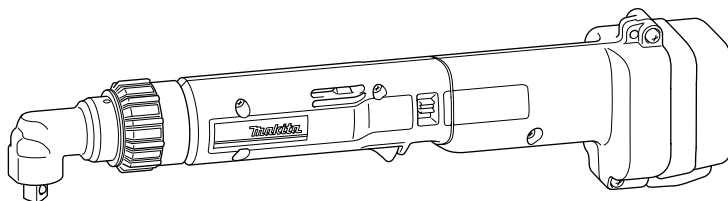


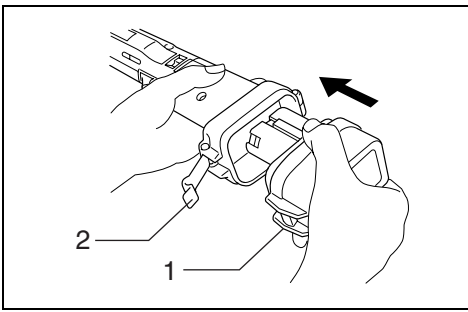


GB	Cordless Angle Socket Driver	Instruction Manual
F	Clé d'Angle sans fil	Manuel d'instructions
D	Akku-Winkelschrauber	Betriebsanleitung
I	Avvitatore angolare a batteria	Istruzioni per l'uso
NL	Accu haakse moeraanzetter	Gebruiksaanwijzing
E	Llave angular a batería	Manual de instrucciones
P	Aparafusadora angular a bateria	Manual de instruções
DK	Akku vinkelskruemaskine	Brugsanvisning
S	Sladdlös vinkelmutterdragare	Bruksanvisning
N	Akku vinkelmuttertrekker	Bruksanvisning
SF	Akkukäyttöinen kulmahylsyväännin	Käyttöohje
GR	Ασύρματο βιδοτράπανο γωνιακής υποδοχής	Οδηγίες χρήσεως

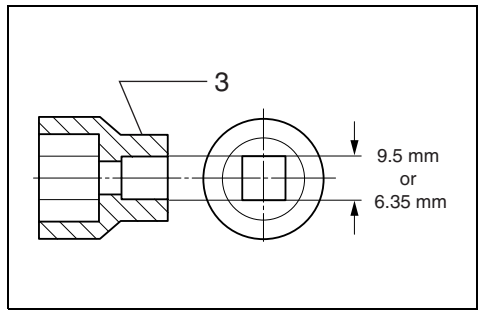
6704D

6706D

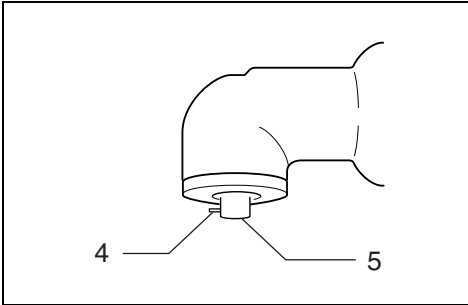




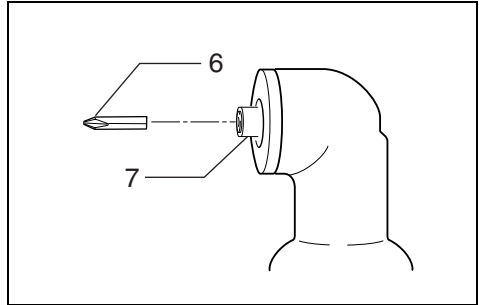
1



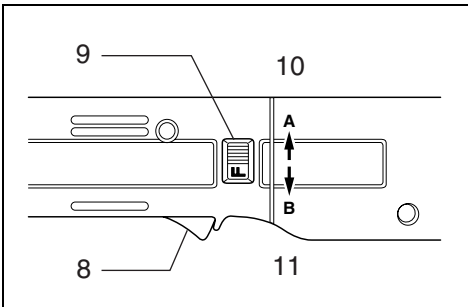
2



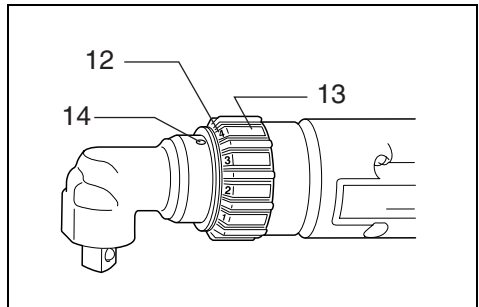
3



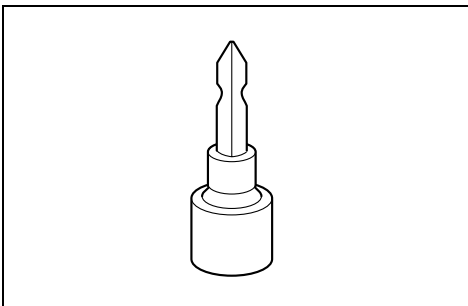
4



5



6



7

Explanation of general view

1 Battery cartridge	7 Round drive	13 Adjusting ring
2 Set plate	8 Switch trigger	14 Red mark
3 Hole for detent pin	9 Reversing switch	
4 Detent pin	10 Clockwise rotation	
5 Square drive	11 Counterclockwise rotation	
6 Bit with Form C 6.3 shank	12 Number	

SPECIFICATIONS

Model	6704D	6706D
Capacities		
Bolt, nut and machine screw	4 mm – 6 mm	4 mm – 6 mm
Square drive	9.5 mm or 6.35 mm	9.5 mm or 6.35 mm
No load speed (min ⁻¹)	400	400
Fastening torque	2.0 N·m – 7.8 N·m	2.0 N·m – 7.8 N·m
Overall length	396 mm	396 mm
Net weight	1.4 kg	1.4 kg
Rated voltage	D.C. 9.6 V	D.C. 9.6 V

- Due to our continuing program of research and development, the specifications herein are subject to change without notice.
- Note: Specifications may differ from country to country.

Intended use

The tool is intended for screw driving in wood, metal and plastic.

Safety hints

For your own safety, please refer to the enclosed safety instructions.

IMPORTANT SAFETY INSTRUCTIONS FOR CHARGER & BATTERY CARTRIDGE

ENC004-1

1. Before using battery cartridge, read all instructions and cautionary markings on (1) battery charger, (2) battery, and (3) product using battery.
2. Do not disassemble battery cartridge.
3. If operating time has become excessively shorter, stop operating immediately. It may result in a risk of overheating, possible burns and even an explosion.
4. If electrolyte gets into your eyes, rinse them out with clear water and seek medical attention right away. It may result in loss of your eyesight.
5. Always cover the battery terminals with the battery cover when the battery cartridge is not used.
6. Do not short the battery cartridge:
 - (1) Do not touch the terminals with any conductive material.
 - (2) Avoid storing battery cartridge in a container with other metal objects such as nails, coins, etc.
 - (3) Do not expose battery cartridge to water or rain.

A battery short can cause a large current flow, overheating, possible burns and even a breakdown.

7. Do not store the tool and battery cartridge in locations where the temperature may reach or exceed 50°C (122°F).
8. Do not incinerate the battery cartridge even if it is severely damaged or is completely worn out. The battery cartridge can explode in a fire.
9. Be careful not to drop or strike battery.

SAVE THESE INSTRUCTIONS.

Tips for maintaining maximum battery life

1. Charge the battery cartridge before completely discharged.
Always stop tool operation and charge the battery cartridge when you notice less tool power.
2. Never recharge a fully charged battery cartridge. Overcharging shortens the battery service life.
3. Charge the battery cartridge with room temperature at 10°C – 40°C (50°F – 104°F). Let a hot battery cartridge cool down before charging it.
4. Charge the Nickel Metal Hydride battery cartridge when you do not use it for more than six months.

SPECIFIC SAFETY RULES

GEB017-1

DO NOT let comfort or familiarity with product (gained from repeated use) replace strict adherence to screwdriver safety rules. If you use this tool unsafely or incorrectly, you can suffer serious personal injury.

1. Hold power tools by insulated gripping surfaces when performing an operation where the cutting tool may contact hidden wiring or its own cord. Contact with a “live” wire will make exposed metal parts of the tool “live” and shock the operator.
2. Always be sure you have a firm footing. Be sure no one is below when using the tool in high locations.
3. Hold the tool firmly.
4. Keep hands away from rotating parts.

- Do not touch the bit or the workpiece immediately after operation; they may be extremely hot and could burn your skin.

SAVE THESE INSTRUCTIONS.

WARNING:

MISUSE or failure to follow the safety rules stated in this instruction manual may cause serious personal injury.

OPERATING INSTRUCTIONS

Installing or removing battery cartridge (Fig. 1)

- Always switch off the tool before insertion or removal of the battery cartridge.
- To remove the battery cartridge, pull out the set plate on the tool and grasp both sides of the cartridge while withdrawing it from the tool.
- To insert the battery cartridge, align the tongue on the battery cartridge with the groove in the housing and slip it into place. Snap the set plate back into place. Be sure to close the set plate fully before using the tool.
- Do not use force when inserting the battery cartridge. If the cartridge does not slide in easily, it is not being inserted correctly.

Installing or removing socket

Important:

Always be sure that the tool is switched off and the battery cartridge is removed before installing or removing the socket.

For tool with square drive (Fig. 2 & 3)

Use 9.5 mm square drive socket with a hole for detent pin which is available on the market. (Note: Use 6.35 mm square drive socket when using the tool with 6.35 mm square drive.)

To install the socket, depress the detent pin on the square drive with your finger and push the socket onto the square drive until the detent pin is inserted into the hole in the socket.

To remove the socket, depress the detent pin with a small hand tool and pull off the socket.

For tool with round drive (Fig. 4)

Use a bit with Form C 6.3 shank which is available on the market. The bit can be inserted directly into the round drive and held in place.

To install the bit, push it firmly into the round drive.

To remove the bit, grasp it with a pair of pliers and pull it out of the round drive. Sometimes, it helps to wiggle the bit with the pliers as you pull.

Switch action (Fig. 5)

CAUTION:

Before inserting the battery cartridge into the tool, always check to see that the switch trigger actuates properly and returns to the "OFF" position when released.

To start the tool, simply pull the trigger. Release the trigger to stop.

Reversing switch action (Fig. 5)

CAUTION:

- Always check the direction of rotation before operation.
- Use the reversing switch only after the tool comes to a complete stop. Changing the direction of rotation before the tool stops may damage the tool.

This tool has a reversing switch to change the direction of rotation. Slide the reversing switch up for clockwise rotation or slide it down for counterclockwise rotation.

Overload protector

For 6704D

The overload protector automatically cuts out to break the circuit whenever heavy work is prolonged. Wait 20–30 seconds before resuming operation.

Adjusting the fastening torque (Fig. 6)

The fastening torque can be adjusted infinitely from approx. 20 kg·cm to 80 kg·cm. To adjust it, loosen the two screws and turn the adjusting ring. Then tighten the screws to secure the adjusting ring. Refer to the table below for relation between the numbers on the adjusting ring and the fastening torque to be obtained.

Numbers on adjusting ring	Fastening torque to be obtained
1	20 kg·cm
2	35 kg·cm
3	48 kg·cm
4	60 kg·cm
5	80 kg·cm

(Example)

35 kg·cm of fastening torque can be obtained when the number 2 is aligned to the red mark.

NOTE:

- Always tighten the two screws to secure the adjusting ring after adjusting the fastening torque.
- The fastening torque may differ depending upon the kind of screws, the type of materials to be fastened, etc. Before starting your job, always perform a test operation to verify the adequate fastening torque.

Installing set plate (Fig. 7)

Always install the set plate when using battery cartridges 9100, 9102 or 9102A. Install the set plate on the machine with the screw provided as shown in Fig. 7.

Operation

The proper fastening torque may differ depending upon the kind or size of screws, the type of materials to be fastened, the condition of the threads, etc. Before starting your job, always perform a test operation to verify adequate fastening torque.

Hold the tool firmly with both hands whenever possible and place the socket over the bolt or nut. Then turn the tool on. As soon as the bolt or nut becomes tight, the clutch will cut in and the motor will stop automatically. Release the switch trigger.

When fastening tool screws, use the proper screwdriver bit shown in Fig. 8. It is commonly available on the market.

For 6706D

When the battery capacity decreases to a certain level, the motor will not start even if you press the switch trigger. This mechanism prevents poor fastening caused by battery voltage-drop. Charge the battery cartridge to resume operation.

NOTE:

- Always use the correct size socket for bolts and nuts. An incorrect size socket will result in inaccurate and inconsistent fastening torque and/or damage to the bolt or nut.
- Hold the tool with its square drive pointed straight at the bolt or nut, or the bolt or nut will be damaged.
- If the motor will not start even after you pull the trigger, release the trigger. Then pull the trigger again after turning the socket slightly with your fingers.

MAINTENANCE

CAUTION:

Always be sure that the tool is switched off and the battery cartridge is removed before carrying out any work on the tool.

To maintain product safety and reliability, repairs, maintenance or adjustment should be carried out by a Makita Authorized Service Center.

ACCESSORIES

CAUTION:

- These accessories or attachments are recommended for use with your Makita tool specified in this manual. The use of any other accessories or attachments might present a risk of injury to persons. Only use accessory or attachment for its stated purpose.

If you need any assistance for more details regarding these accessories, ask your local Makita service center.

- Various type of Makita genuine batteries and chargers
- Plastic carrying case

Descriptif

1 Batterie	5 Carré meneur	10 Rotation vers la droite
2 Capot arrière	6 Foret à queue de forme C 6.3	11 Rotation vers la gauche
3 Logement pour goupille à ressort	7 Rond meneur	12 Numéro
4 Goupille à ressort	8 Gâchette	13 Bague de réglage
	9 Inverseur	14 Repère rouge

SPECIFICATIONS

Modèle	6704D	6706D
Capacités		
Taille des boulon, écrou et vis à métaux	4 mm – 6 mm	4 mm – 6 mm
Tournevis carré	9,5 mm ou 6,35 mm	9,5 mm ou 6,35 mm
Vitesse à vide (min ⁻¹)	400	400
Couple de serrage	2,0 N•m – 7,8 N•m	2,0 N•m – 7,8 N•m
Longueur totale	396 mm	396 mm
Poids net	1,4 kg	1,4 kg
Tension nominale	9,6 V D.C.	9,6 V D.C.

- Etant donné l'évolution constante de notre programme de recherche et de développement, les spécifications contenues dans ce manuel sont sujettes à modification sans préavis.
- Note : Les spécifications peuvent varier suivant les pays.

Utilisations

L'outil est conçu pour le vissage dans le bois, le métal et le plastique.

Consignes de sécurité

Pour votre propre sécurité, reportez-vous aux consignes de sécurité qui accompagnent l'outil.

PRÉCAUTIONS IMPORTANTES POUR LE CHARGEUR ET LA BATTERIE

1. Avant d'utiliser la batterie, lisez toutes les instructions et précautions relatives (1) au chargeur de batterie, (2) à la batterie, et (3) à l'outil utilisant la batterie.
2. Ne démontez pas la batterie.
3. Cessez immédiatement l'utilisation si le temps de fonctionnement devient excessivement court. Il y a risque de surchauffe, de brûlures, voire d'explosion.
4. Si l'électrolyte pénètre dans vos yeux, rincez-les à l'eau claire et consultez immédiatement un médecin. Il y a risque de perte de la vue.
5. Lorsque vous n'utilisez pas la batterie, recouvrez-en toujours les bornes avec le couvre-batterie.
6. Ne court-circuitez pas la batterie :
 - (1) Ne touchez les bornes avec aucun matériau conducteur.
 - (2) Évitez de ranger la batterie dans un conteneur avec d'autres objets métalliques, par exemple des clous, des pièces de monnaie, etc.
 - (3) N'exposez pas la batterie à l'eau ou à la pluie. Un court-circuit de la batterie pourrait provoquer un fort courant, une surchauffe, parfois des brûlures et même une panne.

7. Ne rangez pas l'outil ou la batterie dans des endroits où la température risque d'atteindre ou de dépasser 50°C.
8. Ne jetez pas la batterie au feu même si elle est sérieusement endommagée ou complètement épuisée. La batterie peut exploser au contact du feu.
9. Prenez garde d'échapper ou de heurter la batterie.

CONSERVEZ CES INSTRUCTIONS.

Conseils pour assurer la durée de vie optimale de la batterie

1. Rechargez la batterie avant qu'elle ne soit complètement déchargée. Arrêtez toujours l'outil et rechargez la batterie quand vous remarquez que la puissance de l'outil diminue.
2. Ne rechargez jamais une batterie complètement chargée. La surcharge réduit la durée de service de la batterie.
3. Chargez la batterie alors que la température de la pièce se trouve entre 10°C et 40°C. Avant de charger une batterie chaude, laissez-la refroidir.
4. Chargez la batterie au nickel-hydrure métallique lorsqu'elle est restée inutilisée pendant plus de six mois.

PRECAUTIONS SUPPLEMENTAIRES POUR L'OUTIL

NE vous laissez PAS tromper (au fil d'une utilisation répétée) par un sentiment d'aisance et de familiarité avec l'outil, en négligeant le respect rigoureux des consignes de sécurité qui accompagnent la visseuse.

1. Saisissez les outils électriques par leurs surfaces de poigne isolées lorsque vous effectuez une opération au cours de laquelle l'outil tranchant peut entrer en contact avec des fils cachés ou avec son propre cordon d'alimentation. Le contact avec un fil sous tension mettra les parties métalliques exposées de l'outil sous tension, causant ainsi un choc électrique chez l'utilisateur.

2. **Veillez à toujours avoir un bon équilibre. Vérifiez qu'il n'y a personne dessous quand vous utilisez l'outil en hauteur.**
3. **Tenez l'outil fermement.**
4. **N'approchez pas les mains des pièces en mouvement.**
5. **Ne touchez ni la vis ni son support immédiatement après un vissage. Ils peuvent être extrêmement chauds et risquer de vous brûler.**

CONSERVEZ CES INSTRUCTIONS.

AVERTISSEMENT :

LA MAUVAISE UTILISATION de l'outil ou l'ignorance des consignes de sécurité du présent manuel d'instructions peuvent entraîner une grave blessure.

MODE D'EMPLOI

Insérer et enlever la batterie (Fig. 1)

- Avant d'engager ou d'extraire la batterie, assurez-vous que l'interrupteur est à l'arrêt.
- Pour extraire la batterie, dégagez le capot arrière ; pour la retirer, saisissez-la à pleine main.
- Pour mettre en place la batterie, engagez-la dans le bas de la poignée, et immobilisez-la avec le capot métallique. Si elle n'est pas engagée bien à fond dans son logement, des pertes de courant sont possibles. Si le capot n'est pas correctement verrouillé, vous courez le risque d'une chute dangereuse de la batterie.
- La batterie doit s'engager facilement dans son logement. Si tel n'est pas le cas, vérifiez que vous la présentez dans le bon sens.

Pose et dépose de la douille

Important :

Assurez-vous toujours que le contact est coupé et que la batterie est enlevée avant d'installer ou de retirer la douille.

Modèle avec carré meneur (Fig. 2 et 3)

Utilisez une douille à carré meneur de 9,5 mm munie d'un logement pour goupille à ressort ; cette sorte de douille est disponible sur le marché. (Note : Utilisez une douille à carré meneur de 6,35 mm avec un outil à carré meneur de 6,35 mm.)

Pour monter la douille, appuyez sur la goupille à ressort du carré meneur avec le doigt, puis enfoncez la douille dans le carré meneur jusqu'à ce que la goupille à ressort rentre dans le logement de la douille.

Pour enlever la douille, faites rentrer la goupille à ressort à l'aide d'un petit outil à main, et retirez la douille.

Modèle avec rond meneur (Fig. 4)

Utilisez un foret avec une queue de forme C 6.3 ; cette sorte de foret est disponible sur le marché. Insérez le foret directement dans le rond meneur et fixez-le.

Pour monter le foret, enfoncez-le à fond dans le rond meneur.

Pour enlever le foret, attrapez-le avec des pinces et sortez-le du rond meneur. Parfois, le foret sortira plus facilement si vous l'agitez avec les pinces en tirant dessus.

Interrupteur (Fig. 5)

ATTENTION :

Avant d'insérer la batterie dans l'outil, assurez-vous toujours que la gâchette fonctionne librement et retourne en position "OFF" dès qu'on la relâche.

Pour démarrer, appuyez simplement sur la gâchette. Relâchez-la pour arrêter.

Inverseur (Fig. 5)

ATTENTION :

- Avant d'opérer, vérifiez toujours le sens de rotation de l'outil.
- Servez-vous de l'inverseur seulement une fois que l'outil s'est complètement arrêté. Si vous inversez le sens de rotation avant l'arrêt, vous endommagerez votre outil.

Glissez l'inverseur vers le haut pour la rotation vers la droite, et vers le bas pour la rotation à gauche.

Portecteur de surcharge

Modèle 6704D

Le protecteur de surcharge coupe automatiquement le circuit dès qu'une opération prolongée fatigue l'outil. Attendez de 20 à 30 secondes avant de continuer.

Réglage du couple de serrage (Fig. 6)

Le couple de serrage peut être réglé d'une façon continue d'environ 20 kg•cm à 80 kg•cm. Pour le régler, dévissez les deux vis et tournez la bague de réglage. Puis, resserrez les vis pour bloquer la bague. Pour connaître le rapport entre les numéros de la bague de réglage et le couple obtenu, reportez-vous au tableau ci-dessous.

Numéros de la bague de réglage	Couple de serrage obtenu
1	20 kg•cm
2	35 kg•cm
3	48 kg•cm
4	60 kg•cm
5	80 kg•cm

(Exemple)

On obtient un couple de serrage de 35 kg•cm lorsque le numéro 2 est aligné sur le repère rouge.

NOTE :

- N'oubliez pas de resserrer les deux vis après avoir tourné la bague de réglage.
- Le couple de serrage dépend du type de vis, du type de matériau, etc. Avant de commencer le travail, faites un essai pour choisir le couple de serrage adéquat.

Installation du capot arrière (Fig. 7)

Installez toujours le capot arrière quand vous utilisez les batteries 9100, 9102 ou 9102A. Fixez-le sur l'outil avec la vis fournie, en procédant comme indiqué à la Fig. 7.

Fonctionnement

Le couple de serrage correct peut différer en fonction de l'espèce ou de la taille des vis, du type de matériau à fixer, de la condition du filetage, etc. Avant de commencer votre travail, effectuez toujours un essai afin de vérifier l'adéquation du couple au travail demandé.

Tenez votre outil fermement et autant que possible à deux mains, et placez la douille sur le boulon ou l'écrou. Mettez alors le contact. Dès que le boulon ou l'écrou sont bloqués, l'embrayage agit et le moteur s'arrête automatiquement. Relâchez alors l'interrupteur.

Quand vous serrez les vis à métaux, servez-vous de la lame de tournevis qui convient indiqué sur la **Fig. 8**. Elle est en vente partout.

Modèle 6706D

Lorsque la capacité de la batterie tombe en-deçà d'un certain niveau, le moteur ne démarre pas même si vous appuyez sur la gâchette. Ce mécanisme empêche les défauts de serrage dus à une chute de la tension de la batterie. Rechargez la batterie pour pouvoir réutiliser l'outil.

NOTE :

- Utilisez toujours la douille de la taille qui convient pour les boulons et les écrous. Une douille de taille approximative vous donnera un serrage imprécis et peu durable, et vous endommagerez boulons et écrous.
- Tenez votre outil, le tournevis carré pointant droit sur le boulon ou l'écrou, faute de quoi vous endommagerez ceux-ci.
- Si le moteur ne démarre pas une fois que vous avez tiré sur l'interrupteur, relâchez celui-ci. Puis actionnez-le une nouvelle fois après avoir fait tourner légèrement la douille avec les doigts.

ENTRETIEN

ATTENTION :

Assurez-vous toujours que l'outil est hors tension et que la batterie a été enlevée avant d'effectuer tout travail sur l'outil.

Pour maintenir la sécurité et la fiabilité du produit, les réparations, l'entretien ou les réglages doivent être effectués par le Centre d'Entretien Makita.

ACCESSOIRES

ATTENTION :

- Ces accessoires ou pièces complémentaires sont recommandés pour l'utilisation avec l'outil Makita spécifié dans ce mode d'emploi. L'utilisation de tout autre accessoire ou pièce complémentaire peut comporter un risque de blessure. N'utilisez les accessoires ou pièces qu'aux fins auxquelles ils ont été conçus.

Si vous désirez obtenir plus de détails concernant ces accessoires, veuillez contacter le centre de service après-vente Makita le plus près.

- Les divers types de batteries et chargeurs Makita authentiques
- Mallette de transport en plastique

Übersicht

1 Akku	7 Werkzeugaufnahme	13 Einstellring
2 Verschlußklammer	8 Schalter	14 Rote Markierung
3 Bohrung	9 Drehrichtungsumschalter	
4 Stift	10 Rechtslauf	
5 Antriebsvierkant	11 Linkslauf	
6 Einsatzwerkzeug Form C 6.3	12 Einstellwert	

TECHNISCHE DATEN

Modell	6704D	6706D
Arbeitsleistung		
Maschinenschrauben, Muttern	4 mm – 6 mm	4 mm – 6 mm
Werkzeugaufnahme	9,5 mm oder 6,35 mm	9,5 mm oder 6,35 mm
Leerlaufdrehzahl (min ⁻¹)	400	400
Anziehdrehmoment	2,0 N•m – 7,8 N•m	2,0 N•m – 7,8 N•m
Gesamtlänge	396 mm	396 mm
Gewicht	1,4 kg	1,4 kg
Nennspannung	9,6 V	9,6 V

- Wir behalten uns vor, Änderungen im Zuge der Entwicklung und des technischen Fortschritts ohne vorherige Ankündigung vorzunehmen.
- Hinweis: Die technischen Daten können von Land zu Land abweichen.

Vorgesehene Verwendung

Das Werkzeug ist für das Eindrehen von Schrauben in Holz, Metall und Kunststoff vorgesehen.

Sicherheitshinweise

Lesen und beachten Sie diese Hinweise, bevor Sie das Gerät benutzen.

WICHTIGE SICHERHEITSVORSCHRIFTEN FÜR LADEGERÄT UND AKKU

- Lesen Sie vor der Benutzung des Akkus alle Anweisungen und Warnhinweise, die an (1) Ladegerät, (2) Akku und (3) Akkuwerkzeug angebracht sind.
- Unterlassen Sie ein Zerlegen des Akkus.
- Falls die Betriebszeit beträchtlich kürzer geworden ist, stellen Sie den Betrieb sofort ein. Andernfalls besteht die Gefahr von Überhitzung, möglichen Verbrennungen und sogar einer Explosion.
- Falls Elektrolyt in Ihre Augen gelangt, waschen Sie sie mit sauberem Wasser aus, und begeben Sie sich unverzüglich in ärztliche Behandlung. Andernfalls können Sie Ihre Sehkraft verlieren.
- Decken Sie die Akkukontakte stets mit der Schutzkappe ab, wenn Sie den Akku nicht benutzen.
- Der Akku darf nicht kurzgeschlossen werden:
 - Die Kontakte dürfen nicht mit leitfähigem Material berührt werden.
 - Lagern Sie den Akku nicht in einem Behälter zusammen mit anderen Metallgegenständen, wie z.B. Nägel, Münzen usw.
 - Setzen Sie den Akku weder Wasser noch Regen aus.

Ein Kurzschluss des Akkus verursacht starken Stromfluss, der Überhitzung, Verbrennungen und einen Defekt zur Folge haben kann.

- Lagern Sie Maschine und Akku nicht an Orten, an denen die Temperatur 50°C erreichen oder überschreiten kann.
- Versuchen Sie niemals, den Akku zu verbrennen, selbst wenn er stark beschädigt oder vollkommen verbraucht ist. Der Akku kann im Feuer explodieren.
- Achten Sie darauf, dass der Akku nicht fallen gelassen oder Stößen ausgesetzt wird.

BEWAHREN SIE DIESE HINWEISE SORGFÄLTIG AUF.

Hinweise zur Aufrechterhaltung der maximalen Akku-Nutzungsdauer

- Laden Sie den Akku, bevor er vollkommen erschöpft ist. Schalten Sie die Maschine stets aus, und laden Sie den Akku, wenn Sie ein Nachlassen der Maschinenleistung feststellen.
- Unterlassen Sie das erneute Laden eines voll aufgeladenen Akkus. Überladen führt zu einer Verkürzung der Nutzungsdauer des Akkus.
- Laden Sie den Akku bei Raumtemperatur zwischen 10°C – 40°C. Lassen Sie einen heißen Akku abkühlen, bevor Sie ihn laden.
- Der Nickel-Metallhydrid-Akku muss geladen werden, wenn er länger als sechs Monate nicht benutzt worden ist.

ZUSÄTZLICHE SICHERHEITSBESTIMMUNGEN

Lassen Sie sich NICHT durch Bequemlichkeit oder Vertrautheit mit dem Produkt (durch wiederholten Gebrauch erworben) von der strikten Einhaltung der Schrauber-Sicherheitsregeln abhalten.

- Halten Sie Elektrowerkzeuge nur an den isolierten Griffflächen, wenn Sie Arbeiten ausführen, bei denen die Gefahr besteht, dass verborgene Kabel oder das eigene Kabel kontaktiert werden. Bei Kontakt mit einem stromführenden Kabel werden die freiliegenden Metallteile des Werkzeugs ebenfalls stromführend, so dass der Benutzer einen elektrischen Schlag erleiden kann.

2. Sorgen Sie für sicheren Stand und halten Sie jederzeit Gleichgewicht. Stellen Sie sicher, daß sich bei Einsatz der Maschine an hochgelegenen Arbeitsplätzen keine Personen darunter aufhalten.
3. Halten Sie die Maschine sicher fest.
4. Halten Sie die Hände von rotierenden Teilen fern.
5. Das Einsatzwerkzeug oder das bearbeitete Werkstück nicht unmittelbar nach Beendigung der Arbeit berühren. Sie können sehr heiß sein und Verbrennungen verursachen.

BEWAHREN SIE DIESE HINWEISE SORGFÄLTIG AUF.

WARNUNG:
MISSBRAUCH oder Missachtung der Sicherheitsvorschriften in dieser Anleitung können schwere Verletzungen verursachen.

BEDIENUNGSHINWEISE

Ein- und Ausbau des Akkus (Abb. 1)

- Schalten Sie vor dem Ein- bzw. Ausbau des Akkus immer das Gerät ab.
- Um den Akku herauszunehmen, die Verschußklammer öffnen und den Akku aus der Maschine ziehen.
- Zum Einsetzen des Akkus die Erhebung am Akku-Gehäuse in die Nut im Maschinengehäuse ausrichten und den Akku hineinschieben. Dann die Verschußklammer wieder schließen. Vergewissern Sie sich vor Inbetriebnahme der Maschine, daß die Verschußklammer sicher eingerastet ist, um zu verhindern, daß der Akku herausfällt.
- Beim Einsetzen des Akkus keine Gewalt anwenden. Der Akku muß leicht in die Maschine einzuführen sein.

Montage oder Demontage von Steckschlüsseinsätzen

Wichtig:
 Vergewissern Sie sich vor der Montage oder Demontage der Steckschlüsseinsätze, daß das Gerät abgeschaltet und der Akku herausgenommen ist.

Für Modell mit Antriebsvierkant (Abb. 2 u. 3)
 Entsprechend dem Lieferzustand verfügt Ihre Maschine über einen 1/4" oder 3/8" Antriebsvierkant.

Zur Montage drücken Sie den Stift im Antriebsvierkant und setzen den Steckschlüssel bis zum Einrasten in die Bohrung auf den Antriebsvierkant.

Zur Demontage den Stift mit einem Dorn eindrücken und den Steckschlüsseleinsatz abziehen.

Für Modell mit 1/4" Innensechskant-Werkzeugaufnahme (Abb. 4)

Handelsübliche Schraubendrehereinsätze nach DIN 3126, Form C 6.3 können direkt in die Werkzeugaufnahme eingesetzt werden.

Zur Montage den Schraubendrehereinsatz fest in die Werkzeugaufnahme stecken.

Zur Demontage den Schraubendrehereinsatz mit einer Kombizange o. ä. aus der Werkzeugaufnahme unter leichter rechts-links Drehung herausziehen.

Schalterfunktion (Abb. 5)

VORSICHT:
 Vor dem Einsetzen des Akkus in die Maschine stets überprüfen, ob der Schalter ordnungsgemäß funktioniert und beim Loslassen in die AUS-Stellung zurückkehrt.

Zum Einschalten drücken Sie den Schalter. Zum Ausschalten lassen Sie den Schalter los.

Drehrichtungsumschalter (Abb. 5)

- VORSICHT:**
- Prüfen Sie stets die Drehrichtung, bevor Sie mit der Arbeit beginnen.
 - Wechseln Sie niemals die Drehrichtung, bevor der Motor zum Stillstand gekommen ist. Andernfalls kann die Maschine beschädigt werden.

Mit dem Drehrichtungsumschalter kann die Drehrichtung verändert werden. Schieben Sie den Schalter für Rechtslauf nach oben, für Linkslauf nach unten.

Überlastschutz

Für Modell 6704D

Der Überlastschutz unterbricht die Stromzufuhr des Motors bei länger andauernder Überlastung automatisch. Vor der Betätigung der Rückstelltaste 20 – 30 Sekunden warten. Bei Betätigung der Rückstelltaste den EIN-/AUS-Schalter nicht drücken.

Drehmomenteinstellung (Abb. 6)

Das Drehmoment kann stufenlos von etwa 2 – 8 Nm eingestellt werden. Dazu beide Sicherungsschrauben lösen und Einstellring drehen. Dann die Schrauben festziehen, um den Einstellring zu sichern. Einstellwerte und entsprechendes Drehmoment entnehmen Sie nachfolgender Tabelle.

Einstellwert	Drehmoment
1	2,0 Nm
2	3,5 Nm
3	4,8 Nm
4	6,0 Nm
5	8,0 Nm

(Beispiel)

Wenn die Zahl "2" auf die rote Markierung ausgerichtet ist, wird ein Drehmoment von 3,5 Nm erzielt.

HINWEIS:

- Nach der Drehmomenteinstellung unbedingt beide Schrauben zur Sicherung des Einstellrings festziehen.
- Das Drehmoment unterliegt verschiedener Einflußgrößen wie z. B. Schraubentyp, Materialart etc. Vor Arbeitsbeginn stets eine Probeverschraubung durchführen, um das richtige Drehmoment zu bestimmen.

Montieren der Anschlagplatte (Abb. 7)

Bei Verwendung des Akkus 9100, 9102 oder 9102A ist die Verschußklammer zu montieren. Befestigen Sie die Verschußklammer wie in **Abb. 7** gezeigt mit der mitgelieferten Schraube.

Betrieb

Das richtige Drehmoment wird von der Schraubengröße und -festigkeit bestimmt. Führen Sie vor Arbeitsbeginn Probeverschraubungen durch, um das geeignete Drehmoment zu ermitteln.

Setzen Sie die Maschine mit dem Steckschlüsseinsatz senkrecht auf die Schraubverbindung, um eine Beschädigung von Schraubenkopf und Steckschlüsseinsatz zu vermeiden. Bei Erreichen des vorgewählten Drehmoments spricht die mechanische Kupplung an und schaltet die Maschine elektrisch ab. Der Schraubvorgang ist beendet und der Schalter kann freigegeben werden.

Verwenden Sie zum Verschrauben von Kreuzschlitzschrauben handelsübliche Schraubendrehereinsätze.

(Abb. 8)

Für Modell 6706D

Wenn die Akkukapazität unter einen bestimmten Pegel abfällt, startet der Motor nicht, wenn der Schalter gedrückt wird. Diese Vorrichtung dient dazu, ein unzureichendes Anziehen von Schrauben aufgrund von Spannungsabnahme des Akkus zu verhindern. In einem solchen Fall den Akku laden, bevor der Betrieb wieder aufgenommen wird.

HINWEIS:

- Verwenden Sie übereinstimmende Größen und Typen für Schraubendrehereinsätze bzw. Einsatzwerkzeuge und Schraubenköpfe, um Beschädigungen am Einsatzwerkzeug bzw. Schraubenkopf sowie Drehmomentverfälschungen zu vermeiden.
- Führen Sie die Maschine senkrecht zur Werkstückoberfläche.
- Sollte die Maschine nach Betätigung des Schalters nicht anlaufen, muß der Antriebsvierkant (ohne Schalterbetätigung!) von Hand leicht bewegt werden.

WARTUNG

VORSICHT:

Vor Arbeiten am Gerät vergewissern Sie sich, daß sich der Schalter in der "OFF"-Position befindet und der Akku aus dem Gerät entfernt ist.

Um die Sicherheit und Zuverlässigkeit dieses Gerätes zu gewährleisten, sollten Reparatur-, Wartungs-, und Einstellarbeiten nur von Makita autorisierten Werkstätten oder Kundendienstzentren unter ausschließlicher Verwendung von Makita-Originalersatzteilen ausgeführt werden.

ZUBEHÖR

VORSICHT:

- Die folgenden Zubehörteile oder Vorrichtungen werden für den Einsatz mit der in dieser Anleitung beschriebenen Makita-Maschine empfohlen. Die Verwendung anderer Zubehörteile oder Vorrichtungen kann eine Verletzungsgefahr darstellen. Verwenden Sie Zubehörteile oder Vorrichtungen nur für ihren vorgesehenen Zweck.

Wenn Sie weitere Einzelheiten bezüglich dieser Zubehörteile benötigen, wenden Sie sich bitte an Ihre Makita-Kundendienststelle.

- Verschiedene Original-Makita-Akkus und -Ladegeräte
- Plastikkoffer

Visione generale

1 Capsula delle batterie	6 Punta con codolo 6,3 di forma C	10 Rotazione in senso orario
2 Piastra di inserione	7 Avvitatore rotondo	11 Rotazione in senso antiorario
3 Foro per perno di sgancio	8 Interruttore	12 Numero
4 Perno di sgancio	9 Interruttore di inversione di marica	13 Anello di regolazione
5 Avvitatore quadrato		14 Segno rosso

DATI TECNICI

Modello	6704D	6706D
Capacità		
Bullone, dado, vite per macchinario	4 mm – 6 mm	4 mm – 6 mm
Trasmissione quadra	9,5 mm o 6,35 mm	9,5 mm o 6,35 mm
Velocità a vuoto (min ⁻¹)	400	400
Torsione di serraggio	2,0 N•m – 7,8 N•m	2,0 N•m – 7,8 N•m
Lunghezza totale	396 mm	396 mm
Peso netto	1,4 kg	1,4 kg
Tensione nominale	9,6 V DC	9,6 V DC

- Per il nostro programma di ricerca e sviluppo continui, i dati tecnici sono soggetti a modifiche senza preavviso.
- Nota: I dati tecnici potrebbero differire a seconda del paese di destinazione del modello.

Utilizzo previsto

Questo utensile serve ad avvitare le viti nel legno, metallo e plastica.

Consigli per la sicurezza

Per la vostra sicurezza, riferitevi alle accluse istruzioni per la sicurezza.

ISTRUZIONI IMPORTANTI DI SICUREZZA PER IL CARICABATTERIA E LA CARTUCCIA DELLA BATTERIA

1. Prima di usare la cartuccia della batteria, leggere tutte le istruzioni e le avvertenze sul (1) carica-batteria, sulla (2) batteria e sul (3) prodotto che utilizza la batteria.
2. Non smontare la cartuccia della batteria.
3. Se il tempo di utilizzo è diventato molto corto, smettere immediatamente di usare l'utensile. Può risultare un rischio di surriscaldamento, possibili ustioni e addirittura un'esplosione.
4. Se l'elettrolita va negli occhi, risciacquarli con acqua pulita e rivolgersi immediatamente ad un medico. Può risultare la perdita della vista.
5. Coprire sempre i terminali della batteria con il coperchio della batteria quando non si usa la cartuccia della batteria.
6. Non cortocircuitare la cartuccia della batteria:
 - (1) Non toccare i terminali con qualche metallo conduttivo.
 - (2) Evitare di conservare la cartuccia della batteria in un contenitore con altri oggetti metallici come i chiodi, le monete, ecc.
 - (3) Non esporre la cartuccia della batteria all'acqua o alla pioggia.
 Un cortocircuito della batteria può causare un grande flusso di corrente, il surriscaldamento, possibili ustioni e addirittura un guasto.
7. Non conservare l'utensile e la cartuccia della batteria in luoghi in cui la temperatura può raggiungere o superare i 50°C.

8. **Non incenerire la cartuccia della batteria anche se è gravemente danneggiata o è completamente esaurita. La cartuccia della batteria può esplodere e provocare un incendio.**
9. **Fare attenzione a non lasciar cadere o a colpire la batteria.**

CONSERVARE QUESTE ISTRUZIONI.

Suggerimenti per mantenere la durata massima della batteria

1. Caricare la cartuccia della batteria prima che si scarichi completamente.
Smettere sempre di usare l'utensile e caricare la cartuccia della batteria quando si nota che la potenza dell'utensile è diminuita.
2. Non ricaricare mai una cartuccia della batteria completamente carica. La sovraccarica riduce la durata della batteria.
3. Caricare la cartuccia della batteria con la temperatura ambiente da 10°C a 40°C. Lasciar raffreddare una cartuccia della batteria calda prima di caricarla.
4. Caricare la cartuccia della batteria all'idruro di nickel metallico quando non la si usa per più di sei mesi.

ULTERIORI REGOLE DI SICUREZZA PER L'UTENSILE

NON lasciare che la comodità o la familiarità con il prodotto (acquisita con l'uso ripetuto) sostituisca la stretta osservanza delle norme di sicurezza per l'avvitatore.

1. Tenere gli utensili elettrici per le superfici di presa isolate quando si eseguono operazioni durante le quali l'utensile di taglio potrebbe venire a contatto con fili elettrici nascosti o con il suo stesso cavo di alimentazione.
Il contatto con un filo "sotto tensione" mette "sotto tensione" le parti metalliche esposte dell'utensile causando una scossa all'operatore.
2. Appoggiare sempre saldamente i piedi a terra. Accertarsi che non ci sia nessuno sotto quando si lavora su un posto alto.

3. Tenere saldamente l'utensile.
4. Tenere le mani lontane dalle parti rotanti.
5. **Non toccare la punta oppure il pezzo sotto lavorazione subito dopo la foratura, potrebbero essere estremamente caldi e causare ustioni alla pelle.**

CONSERVATE QUESTE ISTRUZIONI.

ATTENZIONE:

L'utilizzo SBAGLIATO o la mancata osservanza delle norme di sicurezza di questo manuale di istruzioni potrebbero causare serie lesioni personali.

ISTRUZIONI PER L'USO

Inserzione e rimozione della cartuccia (Fig. 1)

- Spegnerne sempre l'utensile prima di installare o di rimuovere la cartuccia batteria.
- Per rimuovere la cartuccia batteria, tirar fuori la piastrina di fissaggio sull'utensile ed estrarre la cartuccia prendendola per entrambi i lati.
- Per inserire la cartuccia batteria, inserirla nel loculo e riportare nella sua posizione di chiusura la porticina prima di iniziare la lavorazione. Assicurarsi della chiusura ermetica prima di iniziare la lavorazione. Il non assicurarsi di questo può causare la caduta in terra della cartuccia o il suo smarrimento.
- Non usare forza quando si inseriscono la cartuccia batteria. Se la batteria non entra bene vuol dire che non è inserita bene.

Installazione o rimozione della presa

Importante:

Accertatevi sempre che l'utensile sia spento e che la cartuccia batteria sia stata rimossa prima di installare o di rimuovere la presa.

Utensile con avvitatore quadrato (Fig.2 e 3)

Usate la presa per avvitatore quadrato di 9,5mm con foro per perno di sgancio disponibile sul mercato. (Nota: Per l'utensile con avvitatore quadrato di 6,35 mm, usate la presa per avvitatore quadrato di 6,35 mm.)

Per installare la presa, schiacciate con un dito il perno di sgancio sull'avvitatore quadrato finché non entra nel foro della presa.

Per rimuovere la presa, schiacciate il perno di sgancio con un piccolo attrezzo manuale e tirate fuori la presa.

Utensile con avvitatore rotondo (Fig. 4)

Usate una punta con codolo di 6,3mm di forma C disponibile sul mercato. La punta può essere inserita direttamente e mantenuta in posizione nell'avvitatore quadrato. Per installare la punta, spingetela saldamente nell'avvitatore rotondo.

Per rimuovere la punta, prendetela con una pinza e tiratela fuori dall'avvitatore rotondo. Si può a volte facilitare la rimozione dimenando la punta con la pinza e tirandola.

Funzionamento dell'interruttore (Fig.5)

ATTENZIONE:

Prima di inserire le batterie a cartuccia nell'utensile sempre controllare che l'interruttore a grilletto funziona come si deve e ritorna alla posizione OFF quando viene rilasciato.

Per mettere in moto l'utensile, premere dolcemente il grilletto dell'interruttore. Per fermarlo rilasciarlo.

Interruttore di inversione di movimento (Fig.5)

ATTENZIONE:

- Sempre controllare la direzione di rotazione prima di mettere in moto l'utensile.
- Usare l'interruttore di inversione di marcia solo dopo che l'utensile si è fermato completamente. Il cambiare la direzione di rotazione prima che l'utensile si sia fermato può causare danni all'utensile stesso.

Fate scivolare l'interruttore di inversione in su per ottenere un movimento rotativo nel senso orario, o fatelo scivolare verso il basso per ottenere il movimento contrario. Questo utensile è provvisto di un interruttore per invertire il movimento rotativo.

Salva carica esagerata

Modello 6704D

Il salva carica funziona e taglia la corrente automaticamente ogni volta che una lavorazione pesante si prolunga troppo. Aspettare 20 oppure 30 secondi prima di rimettere in moto l'utensile.

Regolazione della coppia di serraggio (Fig. 6)

La coppia di serraggio può essere regolata liberamente da 20 kg•cm a 80 kg•cm circa. Per regolarla, allentate le due viti e girate l'anello di regolazione. Stringete poi le viti per fissare l'anello di regolazione. Per il rapporto tra i numeri sull'anello di regolazione e la coppia di serraggio corrispondente, riferitevi alla tabella sotto.

Numeri sull'anello di regolazione	Coppia di serraggio corrispondente
1	20 kg•cm
2	35 kg•cm
3	48 kg•cm
4	60 kg•cm
5	80 kg•cm

(Esempio)

Quando il numero 2 è allineato con il segno rosso, si ottiene la coppia di serraggio di 35 kg•cm.

NOTA:

- Dopo aver regolato la coppia di serraggio, stringete sempre le due viti per fissare l'anello di regolazione.
- La coppia di serraggio potrebbe differire a seconda del tipo di viti, materiale, ecc., da fissare. Prima di cominciare il lavoro, fate sempre una prova per accertarvi che la coppia di serraggio sia adeguata.

Installazione della piastra di fissaggio (Fig. 7)

Installare sempre la piastra di fissaggio per usare le cartucce batteria 9100, 9102 o 9102A. Installare la piastra di fissaggio sull'utensile con la vite fornita, come mostrato nella Fig.7.

Lavorazione

La forza di torsione propria dipende dal tipo o dalla dimensione della vite, dal tipo di materiale da avvitare, le condizioni del filo della vite, etc. Prima di cominciare la lavorazione, effettuate sempre una prova per assicurarvi se la forza di torsione è adeguata.

Tenete l'utensile ben fermo con entrambe le mani per quanto è possibile e piazzare la presa sopra il bullone o il dado. Quindi mettete l'utensile in moto. Appena il bullone o il dado saranno avvitati entra in azione la frizione e il motore si fermerà automaticamente. Lasciate andare l'interruttore.

Quando avvitate viti da macchina, usate come cacciavite la punta come mostrato a alla **Fig. 8**. È un tipo che si trova facilmente sul mercato.

Modello 6706D

Se la capacità della batteria diminuisce fino ad un certo livello, il motore non si avvia anche se si preme l'interruttore. Questo meccanismo previene il serraggio insufficiente causato dal calo di tensione. Caricare allora la batteria per continuare l'operazione.

NOTA:

- Usate sempre la presa adatta per bulloni e viti. L'uso di un tipo inadatto diventa la causa di mancanza di torsione o di danno al bullone o al dado.
- Tenete l'utensile in posizione perpendicolare al bullone o al dado per evitare danni agli stessi.
- Se il motore non va in moto nonostante la pressione sull'interruttore, lasciate andare l'interruttore. Poi schiacciate l'interruttore di nuovo dopo aver fatto muovere leggermente la presa con le dita.

MANUTENZIONE

ATTENZIONE:

Prima di effettuare ogni tipo di lavoro sull'utensile, assicuratevi sempre che essa sia spenta e che la batteria sia rimossa.

Per mantenere la sicurezza e l'affidabilità del prodotto, le riparazioni, la manutenzione o le regolazioni dovrebbero essere eseguite da un centro di assistenza Makita autorizzato.

ACCESSORI

ATTENZIONE:

- Questi accessori o attrezzi sono consigliati per l'uso con l'utensile Makita specificato in questo manuale. L'impiego di altri accessori o attrezzi può costituire un rischio di lesioni alle persone. Usare gli accessori soltanto per il loro scopo prefissato.

Per ottenere maggiori dettagli su questi accessori, rivolgersi a un Centro Assistenza Makita autorizzato.

- Vari tipi di batterie e caricatori genuini Makita
- Valigetta di plastica

Verklaring van algemene gegevens

1	Batterij	6	Bit met Vorm C 6.3 schacht	11	Linkse draairichting
2	Sluitplaat	7	Ronde aandrijfas	12	Getal
3	Gat voor borgpen	8	Trekschakelaar	13	Instelring
4	Borgpen	9	Omkeerschakelaar	14	Rood merkteken
5	Vierkante aandrijfas	10	Rechtse draairichting		

TECHNISCHE GEGEVENS

Model	6704D	6706D
Capaciteit		
Bout-, moer- en machineschroefmaat	4 mm – 6 mm	4 mm – 6 mm
Vierkant	9,5 mm of 6,35 mm	9,5 mm of 6,35 mm
Toerental onbelast/min. (min ⁻¹)	400	400
Aantrekkoppel	2,0 N•m – 7,8 N•m	2,0 N•m – 7,8 N•m
Totale lengte	396 mm	396 mm
Netto gewicht	1,4 kg	1,4 kg
Nominale spanning	DC 9,6V	DC 9,6V

- In verband met ononderbroken research en ontwikkeling behouden wij ons het recht voor bovenstaande technische gegevens te wijzigen zonder voorafgaande kennisgeving.
- Opmerking: De technische gegevens kunnen van land tot land verschillen.

Doeleinden van gebruik

Dit gereedschap is bedoeld voor het indraaien van schroeven in hout, metaal en kunststof.

Veiligheidswenken

Voor uw veiligheid dient u de bijgevoegde Veiligheidsvoorschriften nauwkeurig op te volgen.

BELANGRIJKE

VEILIGHEIDSVOORSCHRIFTEN VOOR ACCULADER EN ACCU

1. Lees alle voorschriften en waarschuwingen op (1) de acculader, (2) de accu, en (3) het product waarvoor de accu wordt gebruikt, aandachtig door alvorens de acculader in gebruik te nemen.
 2. Neem de accu niet uit elkaar.
 3. Als de gebruikstijd van een opgeladen accu aanzienlijk korter is geworden, moet u het gebruik ervan onmiddellijk stopzetten. Voortgezet gebruik kan oververhitting, brandwonden en zelfs een ontploffing veroorzaken.
 4. Als er elektrolyt in uw ogen is terechtgekomen, spoel dan uw ogen met schoon water en roep onmiddellijk de hulp van een dokter in. Elektrolyt in de ogen kan blindheid veroorzaken.
 5. Bedek de accuklemmen altijd met de accucap wanneer u de accu niet gebruikt.
 6. Voorkom kortsluiting van de accu:
 - (1) Raak de accuklemmen nooit aan met een geleidend materiaal.
 - (2) Bewaar de accu niet in een bak waarin andere metalen voorwerpen zoals spijkers, munten e.d. worden bewaard.
 - (3) Stel de accu niet bloot aan water of regen.
- Kortsluiting van de accu kan oorzaak zijn van een grote stroomafgifte, oververhitting, brandwonden, en zelfs defecten.

7. Bewaar het gereedschap en de accu niet op plaatsen waar de temperatuur kan oplopen tot 50°C of hoger.
8. Werp de accu nooit in het vuur, ook niet wanneer hij zwaar beschadigd of volledig versleten is. De accu kan namelijk ontploffen in het vuur.
9. Wees voorzichtig dat u de accu niet laat vallen en hem niet blootstelt aan schokken of stoten.

BEWAAR DEZE VOORSCHRIFTEN.

Tips voor een maximale levensduur van de accu

1. Laad de accu op voordat hij volledig ontladen is. Stop het gebruik van het gereedschap en laad de accu op telkens wanneer u vaststelt dat het vermogen van het gereedschap is afgenomen.
2. Laad een volledig opgeladen accu nooit opnieuw op. Als u de accu te veel oplaadt, zal hij minder lang meegaan.
3. Laad de accu op bij een kamertemperatuur tussen 10°C en 40°C. Laat een warme accu afkoelen alvorens hem op te laden.
4. Laad de nikkel-metaalhydride accu op telkens wanneer u hem langer dan zes maanden niet hebt gebruikt.

BIJGEVOEGDE VEILIGHEIDSVOORSCHRIFTEN VOOR HET GEREEDSCHAP

Laat u NIET misleiden door een vals gevoel van comfort en bekendheid met het gereedschap (na veelvuldig gebruik) en neem alle veiligheidsvoorschriften van de schroefmachine altijd strikt in acht.

1. Houd elektrisch gereedschap vast aan het geïsoleerde oppervlak van de handgrepen wanneer u werkt op plaatsen waar het snijgereedschap met verborgen bedrading of zijn eigen snoer in aanraking kan komen.

Door contact met onder spanning staande draden, zullen de niet-geïsoleerde metalen delen van het gereedschap onder spanning komen te staan zodat de gebruiker een elektrische schok kan krijgen.

2. **Zorg er altijd voor dat u stevige steun voor de voeten hebt. Zorg ervoor dat niemand zich onder het gereedschap bevindt wanneer u dit op hoge plaatsen gebruikt.**
3. **Houd het gereedschap goed vast.**
4. **Houd uw handen uit de buurt van draaiende onderdelen.**
5. **Raak onmiddellijk na het inschroeven de bit niet aan, aangezien deze ontzettend heet kan zijn en brandwonden kan veroorzaken.**

BEWAAR DEZE VOORSCHRIFTEN.

WAARSCHUWING:

VERKEERD GEBRUIK of het niet naleven van de veiligheidsvoorschriften in deze gebruiksaanwijzing kan leiden tot ernstige persoonlijke verwonding.

BEDIENINGSVOORSCHRIFTEN

Plaatsen en uithalen van batterij (Fig. 1)

- Schakel het gereedschap altijd uit voordat het batterijpak geplaatst of verwijderd wordt.
- Om het batterijpak te verwijderen, trek eerst de sluitplaat uit het gereedschap, pak dan het batterijpak aan beide zijden vast en verwijder het uit het gereedschap.
- Voor het plaatsen van de batterijpak zorgt u ervoor dat de rug op de batterijpak in de groef van het batterijkompartment komt, waarna u de batterijpak naar binnen schuift. Klap alvorens het gereedschap te gebruiken de stelplaat ofwel deksel weer dicht, controleer of de stelplaat goed vast geklemd zit en niet gemakkelijk opengaat.
- Als het batterijpak moeilijk in de houder komt, probeer het dan niet met geweld erin te duwen. Indien het batterijpak er niet gemakkelijk ingaat, dan houdt u het verkeerd om.

Installeren of verwijderen van de dop

Belangrijk:

Schakel het gereedschap uit en verwijder het batterijpak, alvorens de dop te installeren of te verwijderen.

Voor gereedschap met een vierkante aandrijfas (Fig. 2 en 3)

Gebruik een in de handel verkrijgbare 9,5 mm dop voor vierkante aansluiting die voorzien is van een gat voor een borgpen. (Let op: Gebruik een 6,35 mm dop wanneer u het gereedschap met 6,35 mm vierkante aandrijfas gebruikt.)

Om de dop te installeren, druk de borgpen op de vierkante aansluiting met uw vinger naar binnen en duw dan de dop op de vierkante aandrijfas totdat de borgpen in het gat in de dop komt te zitten.

Om de dop te verwijderen, druk de borgpen met een klein gereedschap naar binnen en trek de dop eruit.

Voor gereedschap met een ronde aandrijfas (Fig. 4)

Gebruik een in de handel verkrijgbare schroefbit met een Vorm C 6.3 schacht. U kunt de schroefbit direct in de ronde aandrijfas steken en deze vastzetten.

Om de schroefbit te installeren, deze stevig in de ronde drijfkop duwen.

Om de schroefbit te verwijderen, de schroefbit met een tang vastpakken en deze uit de ronde drijfkop trekken. Dit verloopt soms gemakkelijker indien u de schroefbit met de tang een beetje doet wiegelen tijdens het trekken.

Werkning van de schakelaar (Fig.5)

LET OP:

Alvorens het batterijpak in het gereedschap te plaatsen, controleert u altijd eerst even of de trekschakelaar behoorlijk funktioneert en bij het loslaten naar de "OFF" positie terugkeert.

Om het gereedschap te starten hoeft u de trekschakelaar slechts in te drukken en deze los te laten om het gereedschap te stoppen.

Werkning van de omkeerschakelaar (Fig.5)

LET OP:

- Controleer altijd de draairichting alvorens het gereedschap te gebruiken.
- Zet de omkeerschakelaar alleen in de andere stand, nadat het gereedschap volledig tot stilstand is gekomen. Indien u dit nalaat kan het gereedschap zware beschadiging oplopen.

Dit gereedschap is voorzien van een omkeerschakelaar voor het veranderen van de draairichting. Druk de omkeerschakelaar naar boven voor een rechtse en naar beneden voor een linkse draairichting.

Beveiliging tegen overbelasting

Voor 6704D

De beveiliging tegen overbelasting slaat automatisch af om het circuit te verbreken telkens wanneer zwaar werk voor lange tijd wordt voortgezet. Wacht 20–30 seconden alvorens het werk te hervatten.

Instellen van het aandraaimoment (Fig.6)

Het aandraaimoment kan worden ingesteld op een willekeurige waarde tussen ongeveer 20 kg•cm en 80 kg•cm. Om in te stellen, de twee schroeven losdraaien en de instelring verdraaien. Draai daarna de twee schroeven aan om de instelring vast te zetten. Raadpleeg de onderstaande tabel voor de verhouding tussen de getallen op de instelring en de aandraaimomenten.

Getallen op de instelring	Overeenkomstig aandraaimoment
1	20 kg•cm
2	35 kg•cm
3	48 kg•cm
4	60 kg•cm
5	80 kg•cm

(Voorbeeld)

Om een aandraaimoment van 35 kg•cm te krijgen, dient het getal 2 vlak tegenover het rode merkteken te liggen.

OPMERKING:

- Trek na het instellen van het aandraaimoment altijd de twee schroeven aan om de instelring vast te zetten.
- Het juiste aandraaimoment hangt af van het soort schroeven, het soort materiaal waarin u de schroeven vastdraait, enz. Neem altijd een proef voor het vaststellen van het juiste aandraaimoment, alvorens met het eigenlijke werk te beginnen.

Installeren van de stelplaat (Fig. 7)

Installeer altijd de stelplaat wanneer u batterijpakken 9100, 9102 of 9102A gebruikt. Installeer de stelplaat met behulp van de bijgeleverde schroef op de machine, zoals afgebeeld in Fig. 7.

Bediening

Het juiste aandraaimoment hangt af van het soort of de afmeting van de schroef, het soort materiaal waarin U de schroef wenst vast te draaien, de conditie van de schroefdraad, enz. Het is derhalve wenselijk alvorens het eigenlijke werk te doen, altijd een proef te nemen voor het vaststellen van het juiste aandraaimoment.

Houd het gereedschap zoveel mogelijk met beide handen stevig vast en plaats de dop op de bout of moer. Schakel het gereedschap vervolgens in. Zodra de bout of moer vastzit, raakt de koppeling los en komt de motor automatisch tot stilstand. Laat vervolgens de trekschakelaar los.

Voor het vastdraaien van machineschroeven dient U in de Fig. 8 aangegeven schroevendraaier te gebruiken. Deze is overal los verkrijgbaar.

Voor 6706D

Wanneer het batterijvermogen tot een bepaald niveau vermindert, zal de motor niet starten zelfs wanneer u de trekverschakelaar indrukt. Dit mechanisme voorkomt slechte bevestiging veroorzaakt door spanningsverlies van de batterij. Laad het batterijpak op om normale bediening weer mogelijk te maken.

OPMERKINGEN:

- Gebruik altijd de juiste met de bout en moer overeenkomstige dopmaat. Een verkeerde dopmaat leidt tot een onnauwkeurig en onbestendig aandraaimoment en beschadiging van de bout of moer.
- Houd het gereedschap vast met de vierkante aandrijf-as haaks op de bout of moer, aangezien anders deze beschadiging op kan lopen.
- Wanneer de motor na het indrukken van de trekverschakelaar niet wilt starten, laat de trekverschakelaar los. Draai met uw vingers de dop even om en druk vervolgens de trekverschakelaar weer in.

ONDERHOUD

LET OP:

Controleer altijd of het gereedschap is uitgeschakeld en de accu is losgekoppeld vooraleer onderhoud uit te voeren aan de machine.

Opdat het gereedschap veilig en betrouwbaar blijft, dienen alle reparaties, onderhoud of afstellingen te worden uitgevoerd bij een erkend Makita service centrum.

ACCESSOIRES

LET OP:

- Deze accessoires of hulpstukken worden aanbevolen voor gebruik met het Makita gereedschap dat in deze gebruiksaanwijzing is beschreven. Bij gebruik van andere accessoires of hulpstukken bestaat er gevaar voor persoonlijke verwonding. Gebruik de accessoires of hulpstukken uitsluitend voor hun bestemde doel.

Raadpleeg het dichtstbijzijnde Makita Servicecentrum voor verder advies of bijzonderheden omtrent deze accessoires.

- Diverse types originele Makita accu's en acculaders
- Plastic draagkoffer

Explicación de los dibujos

1 Cartucho de baterías	6 Implemento con vástago	11 Rotación hacia la izquierda
2 Cierre de batería	Form C 6.3	12 Número
3 Orificio para el pasador de retención	7 Cabeza de accionamiento redonda	13 Anillo de ajuste
4 Pasador de retención	8 Interruptor de gatillo	14 Marca roja
5 Cabeza de accionamiento cuadrada	9 Interruptor inversor	
	10 Rotación hacia la derecha	

ESPECIFICACIONES

Modelo	6704D	6706D
Capacidades		
Perno, tuerca y tornillo de máquina	4 mm – 6 mm	4 mm – 6 mm
Mando boca cuadrada	9,5 mm o 6,35 mm	9,5 mm o 6,35 mm
Velocidad en vacío (min ⁻¹)	400	400
Torsión de apriete	2,0 N•m – 7,8 N•m	2,0 N•m – 7,8 N•m
Longitud total	396 mm	396 mm
Peso neto	1,4 kg	1,4 kg
Tensión nominal	CC 9,6 V	CC 9,6 V

- Debido a un programa continuo de investigación y desarrollo, las especificaciones aquí dadas están sujetas a cambios sin previo aviso.
- Nota: Las especificaciones pueden ser diferentes de país a país.

Uso previsto

La herramienta ha sido diseñada para atornillar en madera, metal y plástico.

Sugerencias de seguridad

Para su propia seguridad, consulte las instrucciones de seguridad incluidas.

INSTRUCCIONES DE SEGURIDAD IMPORTANTES PARA EL CARGADOR Y CARTUCHO DE BATERÍA

1. Antes de utilizar el cartucho de batería, lea todas las instrucciones e indicaciones de precaución sobre (1) el cargador de baterías, (2) la batería, y (3) el producto con el que se utiliza la batería.
2. No desarme el cartucho de batería.
3. Si el tiempo de uso del cartucho de batería se acorta demasiado, deje de usarlo inmediatamente. Podría resultar en un riesgo de recalentamiento, posibles quemaduras e incluso una explosión.
4. Si entra electrólito en sus ojos, aclárelos con agua limpia y vea a un médico inmediatamente. Existe el riesgo de poder perder la vista.
5. Cubra siempre los terminales de la batería con la tapa de la batería cuando no esté usando el cartucho de batería.
6. No cortocircuite el cartucho de batería:
 - (1) No toque los terminales con ningún material conductor.
 - (2) Evite guardar el cartucho de batería en un cajón junto con otros objetos metálicos, tales como clavos, monedas, etc.
 - (3) No exponga el cartucho de batería al agua ni a la lluvia.

Un cortocircuito en la batería puede producir una gran circulación de corriente, un recalentamiento, posibles quemaduras e incluso una rotura de la misma.

7. No guarde la herramienta ni el cartucho de batería en lugares donde la temperatura pueda alcanzar o exceder los 50°C.
8. Nunca incinere el cartucho de batería incluso en el caso de que esté dañado seriamente o ya no sirva en absoluto. El cartucho de batería puede explotar si se tira al fuego.
9. Tenga cuidado de no dejar caer ni golpear el cartucho de batería.

GUARDE ESTAS INSTRUCCIONES.

Consejos para alargar al máximo la vida de servicio de la batería

1. Cargue el cartucho de batería antes de que se descargue completamente. Pare siempre la operación y cargue el cartucho de batería cuando note menos potencia en la herramienta.
2. No cargue nunca un cartucho de batería que esté completamente cargado. La sobrecarga acortará la vida de servicio de la batería.
3. Cargue el cartucho de batería a temperatura ambiente de 10°C – 40°C. Si un cartucho de batería está caliente, déjelo enfriar antes de cargarlo.
4. Cargue el cartucho de batería de hidruro metálico de níquel cuando no lo utilice durante más de seis meses.

NORMAS DE SEGURIDAD ADICIONALES PARA LA HERRAMIENTA

NO DEJE que la comodidad o familiaridad con el producto (a base de utilizarlo repetidamente) sustituya la estricta observancia de las normas de seguridad para el atornillador.

1. **Sujete las herramientas eléctricas por las superficies de asiento aisladas cuando realice una operación en la que la herramienta de corte pueda entrar en contacto con cableado oculto o con su propio cable.** El contacto con un cable con corriente hará que la corriente circule por las partes metálicas expuestas de la herramienta y puede electrocutar al operario.
2. **Asegúrese siempre de que pisa sobre suelo firme. Asegúrese de que no haya nadie debajo cuando utilice la herramienta en un lugar alto.**
3. **Sujete firmemente la herramienta.**
4. **Mantenga las manos alejadas de partes giratorias.**
5. **No toque la punta ni la pieza de trabajo inmediatamente después de la operación, porque pueden estar muy calientes y podrían producirle quemaduras.**

GUARDE ESTAS INSTRUCCIONES.

ADVERTENCIA:

EL MAL USO o el no seguir las normas de seguridad establecidas en este manual de instrucciones podrá ocasionar graves heridas personales.

INTRUCCIONES PARA EL FUNCIONAMIENTO

Insalación o extracción del cartucho de la batería (Fig. 1)

- Antes de insertar o de extraer el cartucho de batería, asegúrese siempre de desconectar la herramienta.
- Para extraer el cartucho de batería, tire hacia afuera del cierre de batería de la herramienta y sujete ambos lados del cartucho mientras lo saca de la herramienta.
- Para insertar el cartucho de batería, alínee la lengüeta del cartucho con la ranura de la caja y deslicelo hasta que quede instalado en su lugar. Vuelva a colocar el cierre de batería. Asegúrese de que el cierre de batería esté completamente cerrado antes de utilizar la herramienta.
- No fuerce la introducción del cartucho de batería. Si el cartucho no se desliza hacia adentro fácilmente, quiere decir que no está siendo insertado correctamente.

Instalación o desmontaje del casquillo de encaje

Importante:

Córrase siempre de que la herramienta esté apagada y de que la batería haya sido retirada antes de instalar o desmontar el casquillo de encaje.

Para herramienta con cabeza de accionamiento cuadrada (Fig. 2 y 3)

Use un casquillo de encaje cuadrado de 9,5 mm con un orificio para el pasador de retención, el cual podrá adquirir en la ferretería. (Nota: Use un casquillo de encaje cuadrado de 6,35 mm cuando utilice la herramienta con cabeza de accionamiento cuadrada de 6,35 mm.)

Para instalar el casquillo, oprima el pasador de retención de la cabeza de accionamiento cuadrada con el dedo y empuje el casquillo hacia dicha cabeza hasta que el pasador de retención se inserte en el orificio del casquillo.

Para desmontar el casquillo, oprima el pasador de retención con una herramienta manual menuda y saque el casquillo tirando de él.

Para herramienta con cabeza de accionamiento redonda (Fig. 4)

Use un implemento con vástago Form C6.3 que podrá adquirir en la ferretería. El implemento puede insertarse directamente en la cabeza de accionamiento redonda y asegurarse en su lugar.

Para instalar el implemento, épújelo firmemente dentro de la cabeza de accionamiento redonda.

Para desmontar el implemento, agárrelo con unos alicates y tire de él para sacarlo de la cabeza de accionamiento redonda. Algunas veces, resultará más fácil sacarlo si lo menea con los alicates a la vez que tira de él.

Interruptor de encendido (Fig. 5)

PRECAUCIÓN:

Antes de insertar el cartucho de la batería en la herramienta, compruebe siempre que el interruptor de gatillo actúe correctamente y que retorne a la posición "OFF" cuando se libera.

Para poner en funcionamiento la herramienta, presione simplemente el gatillo. Suelte el gatillo para detenerla.

Acción del (Fig.5)

PRECAUCIÓN:

- Compruebe siempre la dirección de rotación antes de perforar.
- Use el interruptor inversor solamente después que la herramienta se haya detenido del todo. El cambiar el sentido de rotación antes de que se detenga la herramienta puede estropearla.

Esta herramienta tiene un interruptor inversor que cambia la dirección de rotación. Para girar hacia la derecha, corra el interruptor inversor hacia arriba; para girar hacia la izquierda, córralo hacia abajo.

Protector contra sobrecarga

Para 6704D

El protector contra sobrecarga automáticamente interrumpe el circuito siempre que se realiza mucho tiempo trabajo pesado. Espere de 20 a 30 segundos antes de reanudar la operación.

Ajuste del par de apriete (Fig. 6)

El par de apriete se puede regular infinitamente desde aproximadamente 20 kg•cm a 80 kg•cm. Para ajustarlo, afloje los dos tornillos y gire el anillo de ajuste. Luego apriete los tornillos para asegurar el anillo de ajuste. Consulte la tabla de abajo para ver la relación que guardan los números marcados en el anillo de ajuste con el par de apriete que se obtendrá.

Número en el anillo de ajuste	Para de apriete que se obtendrá
1	20 kg•cm
2	35 kg•cm
3	48 kg•cm
4	60 kg•cm
5	80 kg•cm

(Ejemplo)

Cuando el número 2 está alineado con la marca roja se podrá obtener un par de apriete de 35 kg•cm.

NOTA:

- Apriete siempre los dos tornillos de fijación del anillo de ajuste después de ajustar el par de apriete.
- El par de apriete podrá variar según el tipo de tornillos, tipo de material a unir, etc. Antes de comenzar su trabajo, realice siempre una operación de prueba para verificar el par de apriete adecuado.

Instalación de la placa de fijación (Fig.7)

Instale la placa de fijación siempre que utilice los cartuchos de batería 9100, 9102 ó 9102A. Instálela en la herramienta con el tornillo suministrado de la forma mostrada en la **Fig.7**.

Funcionamiento

El par de apriete apropiado podrá diferir según el tipo o el tamaño de los tornillos, el tipo del material a ser sujetado el estado de las roscas etc. Antes de comenzar a trabajar, haga siempre una prueba con la herramienta para cerciorarse de que el par de apriete sea el debido. Sujete la herramienta fuerte con ambas manos siempre que le sea posible y coloque el casquillo encima del perno o de la tuerca. Luego ponga en marcha la herramienta. No bien el perno o la tuerca queden bien apretados, entrará a funcionar el embrague y el motor se detendrá automáticamente. Suelte el interruptor de gatillo.

Al apretar tornillos de herramientas, use el casquillo para destornillador apropiado que se muestra a la **Fig.8**. Se puede obtener ordinariamente en el mercado.

Para 6706D

Cuando la carga de la batería descienda hasta un cierto nivel, el motor no se pondrá en marcha aunque presione el gatillo interruptor. Este mecanismo evita los aprietos deficientes debidos a una caída de voltaje en la batería. Vuelva a cargar el cartucho de batería para reanudar la operación.

NOTA:

- Use siempre un casquillo con el tamaño que corresponda a los pernos y tuercas. El usar un casquillo cuyo tamaño no sea el requerido podría redundar en un par de apriete impreciso e inconsistente y/o estropear el perno o la tuerca.
- Sujete la herramienta con su casquillo cuadrado apuntado derecho hacia el perno o tuerca que, de lo contrario, el perno o la tuerca podrían estropearse.
- Si el motor no arrancase aun después de apretar el gatillo, suéltelo. Vuelva a apretar el gatillo después de haber girado el casquillo un poquito con los dedos.

MANTENIMIENTO

PRECAUCIÓN:

Asegúrese siempre de que la herramienta está apagada y de que el cartucho de baterías está quitado antes de realizar cualquier trabajo en la herramienta.

Para mantener la seguridad y fiabilidad del producto, las reparaciones, el mantenimiento y los ajustes deberán ser realizados por un Centro de Servicio Autorizado de Makita.

ACCESORIOS

PRECAUCIÓN:

- Estos accesorios o aditamentos están recomendados para su uso con la herramienta Makita especificada en este manual. El uso de cualquier otro accesorio o aditamento puede suponer un riesgo de lesiones personales. Utilice el accesorio o aditamento exclusivamente para su uso declarado.

Si necesita información más detallada sobre estos accesorios, consulte con su centro local de servicio de Makita.

- Diferentes tipos de baterías y cargadores genuinos de Makita
- Maletín de transporte de plástico

Explicação geral

1 Bateria	6 Bit com encaixe de formato C	11 Rotação à esquerda
2 Suporte da bateria	6.3	12 Número
3 Orifício para o pino retentor	7 Encaixe redondo	13 Anel de regulação
4 Pino retentor	8 Gatilho do interruptor	14 Marca vermelha
5 Encaixe quadrado	9 Computador de inversão	
	10 Rotação à direita	

ESPECIFICAÇÕES

Modelo	6704D	6706D
Capacidades		
Perno, porca e parafuso hexagonal	4 mm – 6 mm	4 mm – 6 mm
Encaixe em quadrado	9,5 mm ou 6,35 mm	9,5 mm ou 6,35 mm
Velocidade em vazio (RPM)	400	400
Binário de aperto	2,0 N•m – 7,8 N•m	2,0 N•m – 7,8 N•m
Comprimento total	396 mm	396 mm
Peso líquido	1,4 kg	1,4 kg
Voltagem nominal	9,6 V.C.C.	9,6 V.C.C.

- Devido a um programa contínuo de pesquisa e desenvolvimento, estas especificações podem ser alteradas sem aviso prévio.
- Nota: As especificações podem variar de país para país.

Utilização a que se destina

A ferramenta foi concebida para aparafusamento em madeira, metal e plástico.

Conselhos de segurança

Para sua segurança, leia as instruções anexas.

IMPORTANTES INSTRUÇÕES DE SEGURANÇA PARA O CARREGADOR E BATERIA

1. Antes de utilizar a bateria, leia todas as instruções e etiquetas de precaução no (1) carregador de bateria (2) bateria e (3) produto que utiliza a bateria.
2. Não abra a bateria.
3. Se o tempo de funcionamento se tornar excessivamente curto, páre o funcionamento imediatamente. Pode resultar em sobreaquecimento, possíveis queimaduras e mesmo explosão.
4. Se entrar electrólito nos seus olhos, lave-os com água e consulte imediatamente um médico. Pode resultar em perda de visão.
5. Cubra sempre os terminais da bateria com a capa da bateria quando a não estiver a utilizar.
6. Não corte-circuite a bateria:
 - (1) Não toque nos terminais com qualquer material condutor.
 - (2) Evite guardar a bateria juntamente com outros objectos metálicos tais como pregos, moedas, etc.
 - (3) Não exponha a bateria à água ou chuva. Um curto-circuito pode ocasionar um enorme fluxo de corrente, sobreaquecimento, possíveis queimaduras e mesmo estragar-se.
7. Não guarde a ferramenta e a bateria em locais onde a temperatura pode atingir ou exceder 50°C.

8. Não queime a bateria mesmo que esteja estragada ou completamente gasta. A bateria pode explodir no fogo.
9. Tenha cuidado para não deixar cair ou dar pancadas na bateria.

GUARDE ESTAS INSTRUÇÕES.

Conselhos para manter a máxima vida útil da bateria

1. Carregue a bateria antes que esteja completamente descarregada. Páre sempre o funcionamento da ferramenta e carregue a bateria quando notar menos poder na ferramenta.
2. Nunca carregue uma bateria completamente carregada. Carregamento excessivo diminui a vida útil da bateria.
3. Carregue a bateria à temperatura ambiente de 10°C – 40°C. Deixe que uma bateria quente arrefeça antes de a carregar.
4. Carregue a bateria de Níquel Metal Hidreto quando não a utilizar durante mais do que seis meses.

REGRAS DE SEGURANÇA ADICIONAIS PARA A FERRAMENTA

NÃO permita que conforto ou familiaridade com o produto (adquirido com o uso repetido) substituam aderência às regras de segurança de aparafusadora.

1. Agarre nas ferramentas eléctricas pelas superfícies isoladas quando executa uma operação em que a ferramenta de corte pode entrar em contacto com um fio escondido ou com o seu cabo. O contacto com um fio “vivo” tornará as partes de metal expostas “vivas” e poderá chocar o operador.
2. Mantenha-se sempre em equilíbrio. Certifique-se de que ninguém está por baixo quando utiliza a máquina em locais altos.
3. Pegue na máquina firmemente.

4. **Mantenha as mãos afastadas das partes rotativas.**
5. **Não toque na broca ou na superfície de trabalho imediatamente depois da operação; podem estar extremamente quentes e provocar queimaduras.**

GUARDE ESTAS INSTRUÇÕES.

AVISO:

MÁ UTILIZAÇÃO ou não cumprimento das regras de segurança indicadas neste manual de instruções pode causar danos pessoais graves.

INSTRUÇÕES DE FUNCIONAMENTO

Instalação ou extracção da bateria (Fig. 1)

- Desligue sempre a ferramenta antes de instalar ou extrair a bateria.
- Para extrair a bateria, retire o suporte da bateria e segure-a pelos lados para retirá-la da ferramenta.
- Para colocar a bateria, alinhe a saliência da bateria com a ranhura no corpo da ferramenta e deslize-a até ficar encaixada. Volte a colocar o suporte da bateria. Verifique se está bem fechado antes de utilizar a ferramenta.
- Não force a bateria ao introduzi-la. Se não entrar com facilidade é porque não está a fazê-lo de modo correcto.

Instalação ou extracção do encaixe

Importante:

Certifique-se sempre de que a ferramenta está desligada e a bateria retirada antes de instalar ou retirar o encaixe.

Ferramentas com encaixe quadrado (Fig. 2 e 3)

Utilize um encaixe quadrado universal de 9,5 mm com um orifício para pino retentor. (Nota: Utilize um encaixe quadrado de 6,35 mm quando utiliza a ferramenta com o mecanismo de transmissão quadrado de 6,35 mm.)

Para instalar o encaixe, pressione o pino retentor com o seu dedo, e empurre o encaixe quadrado até que o pino retentor fique introduzido no orifício.

Para retirar o encaixe, pressione o pino retentor com um utensílio pequeno e retire o encaixe.

Ferramentas com encaixe redondo (Fig. 4)

Utilize um bit universal com encaixe de formato C 6.3. O bit pode ser introduzido directamente no encaixe redondo, ficando seguro.

Para instalar o bit, introduza-o firmemente no encaixe redondo.

Para retirar o bit, prenda-o com uma pinça e puxe-o do encaixe redondo. Algumas vezes ajuda se sacudir o bit com a pinça enquanto puxa.

Interruptor (Fig. 5)

PRECAUÇÃO:

Antes de colocar a bateria na ferramenta, verifique sempre se o gatilho do interruptor funciona correctamente e regressa à posição "OFF" (desligado), quando o solta.

Para pôr a ferramenta a funcionar basta carregar no gatilho. Solte-o para pará-la.

Comutador de inversão (Fig. 5)

PRECAUÇÃO:

- Verifique sempre o sentido de rotação antes de iniciar a operação.

- Accione o comutador de inversão apenas quando a ferramenta estiver completamente parada. Caso contrário poderá danificá-la.

Esta ferramenta está equipada com um comutador de inversão para mudar o sentido de rotação. Deslize-o para cima, para rotação à direita; para rotação à esquerda, deslize-o para baixo.

Protector de sobrecarga

Para a 6704D

O protector de sobrecarga corta automaticamente o circuito em caso de trabalho contínuo prolongado. Espere 20 a 30 segundos antes de recomeçar a operação.

Regulação do binário de aperto (Fig. 6)

O binário de aperto pode ser ajustado infinitamente desde aproximadamente 20 kg•cm até 80 kg•cm. Para tal, desaperte os dois parafusos e rode o anel de regulação. Em seguida aperte os parafusos para prender o anel de regulação. Consulte a tabela abaixo para verificar a relação entre os números no anel de regulação e o binário de aperto a obter.

Número no anel de regulação	Binário de aperto a obter
1	20 kg•cm
2	35 kg•cm
3	48 kg•cm
4	60 kg•cm
5	80 kg•cm

(Exemplo)

Podemos obter 35 kg•cm de binário de aperto quando o número 2 está alinhado com a marca vermelha.

NOTA:

- Aperte sempre os dois parafusos para fixar o anel de regulação depois de ter ajustado o binário de aperto.
- O binário de aperto pode variar consoante o tipo de parafusos, a superfície que vai trabalhar, etc. Antes da operação final, faça sempre um teste para verificar qual o binário de aperto adequado.

Colocação da placa de apoio (Fig. 7)

Coloque sempre a placa de apoio quando utiliza baterias 9100, 9102 ou 9102A. Coloque a placa de apoio na máquina com o parafuso fornecido, como indicado na Fig. 7.

Funcionamento

O binário de aperto correcto poderá variar consoante o tipo e medida dos pernos a utilizar, a superfície que vai trabalhar, etc. Antes da operação final, faça sempre uma experiência com a ferramenta para se certificar de que o binário de aperto é o adequado.

Segure a ferramenta firmemente com ambas as mãos, sempre que possível, e coloque o bit sobre o perno ou a porca. Accione a ferramenta. Logo que o perno ou a porca estejam apertados, o motor bloqueará e parará automaticamente. Solte o gatilho do interruptor.

Quando apertar parafusos hexagonais utilize o bit apropriado como se mostra na Fig. 8. Este bit é universal.

Para a 6706D

Quando a capacidade da bateria diminui até um certo nível, o motor não arrancará mesmo que carregue no gatilho. Este mecanismo evita um mau aperto devido à diminuição da voltagem da bateria. Carregue a bateria para continuar a trabalhar.

NOTA:

- Use um bit adequado aos pernos e porcas que vai utilizar. Caso contrário poderá provocar uma torsão de aperto incorrecta e inadequada e/ou danificar o perno ou a porca.
- Segure a ferramenta com o bit colocado directamente sobre o perno ou a porca; caso contrário poderá danificar o perno ou a porca.
- Se o motor não funcionar depois de apertar o gatilho, deverá soltá-lo. Se tal acontecer, rode um pouco o bit com a mão e volte a carregar no gatilho.

MANUTENÇÃO

PRECAUÇÃO:

Certifique-se sempre de que a ferramenta se encontra desligada e de que a bateria foi retirada antes de efectuar qualquer trabalho na ferramenta.

Para salvaguardar a segurança e a fiabilidade do produto, as reparações, manutenção e afinações deverão ser sempre efectuadas por um Centro de Assistência Oficial MAKITA.

ACESSÓRIOS

PRECAUÇÃO:

- Estes acessórios ou peças são recomendados para utilização com a ferramenta Makita especificada neste manual. A utilização de outros acessórios ou peças pode ser perigosa para as pessoas. Utilize apenas acessórios ou peças para os fins indicados.

Se precisar de ajuda para obter mais informações relativos a estes acessórios, entre em contacto com o centro de assistência Makita local.

- Vários tipos de baterias Makita e carregadores
- Mala de plástico para transporte

Illustrationsoversigt

1 Akku	6 1/4" bit	11 Omdrejning mod uret
2 Låsebøjle	7 Værktøjsholder	12 Tal
3 Hul til låsestift	8 Afbryderknap	13 Justeringsring
4 Låsestift	9 Omløbsvælger	14 Rød markering
5 Værktøjsholder	10 Omdrejning med uret	

SPECIFIKATIONER

Model	6704D	6706D
Kapacitet		
Bolt, møtrik og maskinskrue	4 mm – 6 mm	4 mm – 6 mm
Værktøjsholder	3/8" ell. 1/4"	3/8" ell. 1/4"
Værktøjsholder	1/4"	1/4"
Omdrejninger ubelastet (min ⁻¹)	400	400
Drejningsmoment	2,0 N•m – 7,8 N•m	2,0 N•m – 7,8 N•m
Længde	396 mm	396 mm
Vægt	1,4 kg	1,4 kg
Spænding	9,6 V	9,6 V

- Ret til tekniske ændringer forbeholdes.
- Bemærk: Data kan variere fra land til land.

Tilsluttet anvendelse

Denne maskine er beregnet til skruring i træ, metal og plastmaterialer.

Sikkerhedsbestemmelser

Af sikkerhedsgrunde bør De sætte Dem ind i de medfølgende Sikkerhedsforskrifter.

VIGTIGE SIKKERHEDSFORSKRIFTER FOR OPLADER & BATTERIPATRON

1. Læs alle instruktioner og advarselmærkater på (1) batteriopladeren, (2) batteriet og (3) produktet, som anvender batterier.
2. Lad være med at skille batteripatronen ad.
3. Hold straks op med at anvende opladeren, hvis brugstiden er blevet stærkt afkortet. Forsat anvendelse kan resultere i risiko for overophedning, forbrændinger og endog eksplosion.
4. Hvis du har fået batterielektrolyt i øjnene, skal du straks skylle den ud med rent vand og derefter øjeblikkeligt søge lægehjælp. I modsat fald kan resultatet blive, at du mister synet.
5. Dæk altid batteriterminalerne med batteridækslet, når batteripatronen ikke anvendes.
6. Vær påpasselig med ikke at komme til at kortslutte batteripatronen:
 - (1) Rør ikke ved terminalerne med noget ledende materiale.
 - (2) Undgå at opbevare batteripatronen i en beholder sammen med andre genstande af metal, som for eksempel søm, mønter og lignende.
 - (3) Udsæt ikke batteripatronen for vand eller regn.
 Kortslutning af batteriet kan være årsag til en kraftig øgning af strømmen, overophedning, mulige forbrændinger og endog maskinstop.
7. Opbevar ikke maskinen og batteripatronen på et sted, hvor temperaturen kan nå eller overstige 50°C.

8. Lad være med at brænde batteriet, selv ikke i tilfælde, hvor det har lidt alvorlig skade eller er fuldstændig udtjent. Batteripatronen kan eksplodere, hvis man forsøger at brænde den.
9. Lad være med at brænde batteriet eller udsætte det for stød.

GEM DENNE BRUGSANVISNING.

Tips til opnåelse af maksimal batterilevetid

1. Oplad altid batteripatronen, inden den er helt afladet.
Stop altid maskinen og oplad batteripatronen, hvis det bemærkes, at maskineffekten er dalende.
2. Genoplad aldrig en fuldt opladet batteripatron. Overopladning vil afkorte batteriets levetid.
3. Oplad batteripatronen ved stuetemperatur ved 10°C – 40°C. Lad altid en varm batteripatron få tid til at køle af, inden den oplades.
4. Oplad nikkel-metal-hybrid batteripatronen, hvis den ikke skal anvendes i mere end seks måneder.

YDERLIGERE SIKKERHEDSFORSKRIFTER FOR MASKINEN

LAD IKKE bekvemmelighed og kendskab til produktet (opnået gennem gentagen anvendelse) forhindre Dem i nøje at overholde sikkerhedsforskrifterne for skruetrækkeren.

1. Hold kun ved de isolerede greb og overflader, når De udfører arbejde, hvor det skærende værktøj kan komme i kontakt med skjulte ledninger eller dets egen ledning.
Kontakt med en strømførende ledning vil også gøre uafdækkede metaldele på maskinen strømførende og give operatøren stød.
2. Sørg for, at De altid har sikkert fodfæste. Ved brug af maskinen i større højde bør De sikre Dem, at der ikke står personer nedenunder arbejdsområdet.
3. Hold godt fast på maskinen.

4. Hold hænderne væk fra roterende dele.
5. Berør ikke værktøjet eller emnet umiddelbart efter brug. Disse dele kan være ekstremt varme og forårsage forbrændinger ved berøring.

GEM DISSE FORSKRIFTER.

ADVARSEL:

MISBRUG eller forsømmelse af overholdelse af sikkerhedsforskrifterne i denne brugsvejledning kan resultere i alvorlig personskade.

ANVENDELSE

Isætning eller udtagning af akku (Fig. 1)

- Kontroller altid, at maskinen er slået fra, før installering eller fjernelse af akkuen.
- For at fjerne akkuen vippes låsebøjlen ud og akkuen trækkes ud af maskinen.
- For at sætte en ny akku i, placeres denne så fjeren på akkuen passer med noten i åbningen på maskinen. Akkuen skubbes helt i bund og låsebøjlen vippes på plads. Kontroller altid at låsebøjlen er helt lukket før maskinen tages i brug.
- Brug aldrig magt når akkuen sættes i. Hvis ikke akkuen glider i uden besvær, er det fordi den vender forkert.

Montering og afmontering af værktøj

Vigtigt:

Kontroller at maskinen er slukket, og at akkuen er taget ud før der monteres eller afmonteres værktøj.

For maskiner medværktøjsholder (Fig. 2 og 3)

Brug kun passende værktøj 3/8" eller 1/4" med hul for låsestift.

For at montere værktøjet presse låsestiften ind og værktøjet monteres så låsestiften passer med hullet i værktøjet.

For at afmontere værktøjet presses låsestiften tilbage med en tynd stift og værktøjet tages af.

For maskiner medværktøjsholder (Fig. 4)

Brug kun 1/4" værktøj Form C.

For at montere værktøjet presses det håndt ind i værktøjsholderen.

For at afmontere værktøj trækkes dette blot ud af værktøjsholderen, evt. med brug af en tang.

Afbryderfunktion (Fig. 5)

ADVARSEL:

Før akkuen sættes ind i værktøjet, bør det altid kontrolleres, at afbryderen fungerer korrekt og returnerer til "OFF" indstillingen, når den slippes.

For at starte værktøjet trykkes der blot på afbryderen. Slip den for at stoppe.

Omdrejningsvælger (Fig. 5)

ADVARSEL:

- Kontroller altid omdrejningsretningen før arbejdet påbegyndes.
- Anvend kun omdrejningsvælgeren efter at maskinen er helt stoppet. Ændring af omdrejningsretningen før maskinen er helt stoppet kan medføre beskadigelse af maskinen.

Denne maskine er udstyret med omdrejningsvælger, der kan ændre omdrejningsretningen. Skub omdrejningsvælgeren op for omdrejninger med uret og skub den ned for omdrejninger mod uret.

Beskyttelse mod overbelastning

For 6704D

Denne funktion går automatisk igang og slår maskinen fra, når belastende arbejde fortsættes i for lang tid. Vent 20–30 sekunder før arbejdet genoptages.

Justering af drejningsmomentet (Fig. 6)

Drejningsmomentet kan justeres mellem 20 kg*cm og 80 kg*cm. Ved justering løsnes de to skruer og justeringsringen drejes. Derefter strammes skruerne til igen for at holde justeringsringen på plads. Brug nedenstående tabel til at klargøre forholdet mellem tallene på justeringsringen og det ønskede drejningsmoment.

Tal på justeringsring	Ønskede drejningsmoment
1	20 kg*cm
2	35 kg*cm
3	48 kg*cm
4	60 kg*cm
5	80 kg*cm

(Eksempel)

35 kg*cm drejningsmoment opnås når tallet 2 står ud for den røde markering.

BEMÆRK:

- Fastspænd altid de to skruer for at holde justeringsringen på plads efter justering af drejningsmomentet.
- Drejningsmomentet kan variere alt efter type af skrue, materialet der skal fastspændes osv. Før arbejdet påbegyndes, bør der altid foretages en prøve for at fastslå det passende drejningsmoment.

Montering af låseblik (Fig. 7)

Låseblikket skal altid monteres før der kan bruges akku 9100, 9102 eller 9102A. Monter låseblikket med den medfølgende skrue som vist i Fig. 7.

Betjening

Det passende drejningsmoment kan variere alt efter skruens størrelse og slags, materialet der skal fastspændes osv. Før arbejdet påbegyndes, bør der altid foretages en prøve for at fastslå det passende drejningsmoment.

Hold maskinen med begge hænder. Placér værktøjet lige på skruen eller møtrikken. Start maskinen. Så snart skruen eller møtrikken er fastspændt, slår momentkobligen fra og maskinen stopper automatisk. Slip afbryderen.

Når der skal spændes kærveskruer, skal der bruges et værktøj, der passer 100% i kærven på skruen. (Fig. 8)

For 6706D

Når akkuens kapacitet falder til et vist niveau, vil motoren ikke starte, selv om De trykker på afbryderen. Denne mekanisme forhindrer dårlig stramning og iskruning forårsaget af spændingsfald i akkuen. Oplad akkuen for at fortsætte arbejdet.

BEMÆRK:

- Brug altid den rigtige form og størrelse værktøj. Forkert form eller størrelse medfører et upræcist og ujævnt drejningsmoment og/eller beskadigelse af skruer, møtrikker eller værktøj.
- Hold altid værktøjet lige på skruen eller møtrikken for at undgå beskadigelser.

- Hvis motoren ikke starter selv efter at afbryderen er trykket ind, så slip afbryderen. Tryk på afbryderen igen efter at borholderen er blevet drejet lidt.

VEDLIGEHOLDELSE

ADVARSEL:

Kontrollér altid at maskinen er slukket, og at akkuen er taget ud før der foretages noget arbejde på selve maskinen.

For at opretholde produktets sikkerhed og pålidelighed, bør reparation, vedligeholdelse og justering kun udføres af et autoriseret Makita Service Center.

TILBEHØR

FORSIGTIG:

Det i denne manual specificerede tilbehør og anordninger anbefales til brug sammen med Deres Makita maskine. Brug af andet tilbehør og andre anordninger kan udgøre en risiko for personskade. Anvend kun tilbehør og anordninger til de beskrevne formål.

Hvis De behøver assistance eller yderligere detaljer om dette tilbehør, bedes De kontakte Deres lokale Makita servicecenter.

- Forskellige typer af originale Makita-akkuer og opladere
- Transportkuffert

Förklaring av allmän översikt

1 Kraftkasset	6 Bits med skaft av formen C 6.3	11 Moturs rotation
2 Låsbygel	7 Bitschuck	12 Nummer
3 Hål för låsstift	8 Strömbrytare	13 Inställningsring
4 Låsstift	9 Omkopplare	14 Röd markering
5 Fyrkantig drivtapp	10 Medurs rotation	

TEKNISKA DATA

Modell	6704D	6706D
Kapacitet		
Skruv/Mutter	4 mm – 6 mm	4 mm – 6 mm
Fäste	9,5 mm eller 6,35 mm	9,5 mm eller 6,35 mm
Tomgångsvarvtal (min ⁻¹)	400/min	400/min
Åtdragningsmoment	2,0 N•m – 7,8 N•m	2,0 N•m – 7,8 N•m
Total längd	396 mm	396 mm
Nettovikt	1,4 kg	1,4 kg
Märkspänning	9,6 V DC	9,6 V DC

- På grund av det kontinuerliga programmet för forskning och utveckling, kan här angivna tekniska data ändras utan föregående meddelande.
- Observera! Tekniska data kan variera i olika länder.

Avsedda användningsområden

Maskinen är avsedd för att skruva i skruvar i trä, metall och plast.

Säkerhetstips

För din egen säkerhets skull, bör du läsa igenom de medföljande säkerhetsföreskrifterna.

VIKTIGA SÄKERHETSANVISNINGAR FÖR LADDARE OCH BATTERIKASSETT

1. Innan du börjar använda batteriladdaren bör du läsa alla anvisningar och varningstexter på (1) batteriladdaren, (2) batteriet och (3) den produkt till vilken batteriet används.
2. Tag inte isär batterikassetten.
3. Om drifttiden är kraftigt reducerad bör du avbryta driften omedelbart. Det finns i annat fall risk för överhettning, brännskador och även att batteriet exploderar.
4. Om det skulle komma in elektrolyt i dina ögon bör du tvätta ur ögonen med vatten, och sedan omedelbart söka medicinsk vård. Det finns risk för att du förlorar synen.
5. Se alltid till att batteripolerna är täckta med batteriskyddet när batterikassetten inte används.
6. Kortslut inte batterikassetten:
 - (1) Rör inte vid polerna med något ledande material.
 - (2) Undvik att förvara batterikassetter i samma förvaringsutrymme som andra metallföremål, till exempel spikar, mynt, osv.
 - (3) Utsätt inte batterikassetten för vatten och regn.

Om batterikassetten kortsluts kan det leda till ett kraftigt elektriskt flöde, överhettning, brännskador och även att batterikassetten exploderar eller spricker.
7. Förvara inte maskin och batterikassetter på platser där temperaturen kan stiga till eller överstiga 50°C.

8. Batterikassetten får inte eldas upp, även om den skulle vara svårt skadad eller helt utsliten. Den kan explodera om den slängs i en eld.
9. Var försiktig så att du inte tappar batterikassetten eller att den slår emot något.

SPARA DESSA ANVISNINGAR.

Tips för att upprätthålla batteriets maximala livslängd

1. Ladda upp batterikassetten innan den är fullständigt urladdad.
Stanna alltid maskinen och ladda batterikassetten om du märker att maskinen har dålig kraft.
2. Ladda aldrig upp en fulladdad batterikasset. Överladdning förkortar batteriets bruksliv.
3. Ladda batterikassetten med en omgivande temperatur på 10°C – 40°C. Låt upphettade batterikassetter svalna innan de laddas.
4. Ladda upp nickel-metallhydrid-batterier som inte har använts på mer än sex månader.

TILLÄGG TILL SÄKERHETSREGLER FÖR MASKINEN

GLÖM INTE att strikt följa säkerhetsanvisningarna för skruvdragaren ÄVEN efter det att du blivit van att använda den.

1. Håll maskinerna i de isolerade handtagen när du utför arbete där du kan råka komma åt en dold elkabel eller i maskinens egna sladd.
Kontakt med en strömförande kabel kommer att göra maskinens metalldelar strömförande vilket kan ge användaren en stöt.
2. Se alltid till att du står stadigt. Se till att ingen står under dig när maskinen används på hög höjd.
3. Håll maskinen stadigt.
4. Håll händerna på avstånd från roterande delar.
5. Rör inte verktyget eller arbetsstycket omedelbart efter drift—de kan vara extremt heta och kan orsaka brännskador på huden.

SPARA DESSA ANVISNINGAR.

VARNING:

OVARSAM hantering eller användning som inte följer säkerhetsanvisningarna i denna bruksanvisning kan orsaka allvarliga personskador.

BRUKSANVISNING

Laddning och hantering av kraftkassetten (Fig. 1)

- Kassetten laddas upp via batteriladdaren DC9700 för 230 V eller DC9112 avsedd för 12 V likström från t ex ett bilbatteri.
- Om kraftkassetten ej skall användas under en längre period, bör den förvaras svalt – laddad eller oladdad är betydelselöst. Om kassetten under en lång tid varit oladdad, kan det däremot inträffa att den ej förmår ta emot full laddning med en gång. Detta är dock normalt och full uppladdning är åter möjlig efter ett par fullständiga laddningar.

Montering och demontering av hylsa

Viktigt!

Se alltid till att maskinen är avstängd och att kraftkassetten är borttagen innan hylsan monteras eller demonteras.

För maskiner med fyrkantig drivtapp (Fig. 2 och 3)

Använd en hylsa med 9,5 mm fyrkantfäste med hål för låsstift som finns tillgänglig på marknaden. (Observera! Använd en hylsa med 6,35 mm fyrkantfäste då en maskin med 6,35 mm drivtapp brukas.)

Montera hylsan genom att trycka in låsstiftet på den fyrkantiga drivtappen med ett finger och sedan trycka på hylsan på den fyrkantiga drivtappen tills låsstiftet passar in i hålet i hylsan.

Demontera hylsan genom att trycka in låsstiftet med ett litet handverktyg och sedan dra av hylsan.

För maskiner med bitschuck (Fig. 4)

Använd ett bits med skaft av formen C 6.3 som finns tillgänglig på marknaden. Bitset kan fästas direkt i bitschucken.

Montera bitset genom att trycka in det kraftigt i bitschucken.

Demontera bitset genom att fatta det med en tång och dra det ur bitschucken. Ibland kan det gå lättare om man vickar en aning på bitset samtidigt som man drar.

Strömställare (Fig. 5)

Kontrollera strömställarens mekaniska funktion genom att trycka in och släppa dess manöverdon, innan kraftkassetten monteras.

Rotationsomkopplare (Fig. 5)

VARNING!

- Kontrollera alltid omkopplarens läge innan maskinen startas.
- Kasta aldrig om rotationsriktningen förrän maskinen stannat helt. Risk finns då att motorn förstörs.

Omkopplaren skjuts uppåt för medurs och nedåt för moturs rotation.

Överbelastningsskydd

För 6704D

Överbelastningsskyddet bryter strömkretsen automatiskt när tungt arbete pågår en längre tid. Vänta då i 20–30 sekunder innan arbetet återupptas.

Justering av åtdragningsmomentet (Fig.6)

Åtdragningsmomentet kan justeras steglöst från ungefär 20 kg•cm till 80 kg•cm. Justeringen utförs genom att lossa de två skruvarna och sedan vrida på inställningsringen. Drag sedan åt skruvarna för att låsa ringen i läge. Se nedanstående tabell för information om förhållandet mellan siffrorna på inställningsringen och det åtdragningsmoment som önskas.

Siffror på inställningsringen	Önskat åtdragningsmoment
1	20 kg•cm
2	35 kg•cm
3	48 kg•cm
4	60 kg•cm
5	80 kg•cm

(Exempel)

Ett åtdragningsmoment på 35 kg•cm erhålls om siffran 2 är orienterad mot den röda markeringen.

OBSERVERA!

- Drag alltid åt de två skruvarna för att låsa inställningsringen efter att åtdragningsmomentet har ställts in.
- Det lämpliga åtdragningsmomentet kan variera beroende på typ av skruvar, typ av material som man ska fästa i etc. Genomför alltid en provdragning innan arbetet påbörjas för att kontrollera lämpligt åtdragningsmoment.

Montering av kassettpärr (Fig. 7)

Montera alltid kassettpärren vid användning av kraftkassetter 9100, 9102 eller 9102A. Montera kassettpärren på maskinen med de medföljande skruvarna såsom visas i fig. 7.

Användning

Korrekt åtdragningsmoment varierar med skruvtyp, gängornas skick samt det material som skall fästas. Innan en seriemässig montering skall utföras, rekommenderas provdragning med olika inställningar för fastställande av det slutliga åtdragningsmomentet.

Maskinen bör om möjligt hållas med båda händerna. Placera hylsan över skruvskallen och starta maskinen. Så snart inställt åtdragningsmoment uppnåtts, frikopplas drivningen och motorn stannar automatiskt. Släpp då strömställaren.

Vid åtdragning av maskinskruv med krysspår används verktyg av den sort, som visas på fig. 8. Sådana kan anskaffas i välsorterade yrkesbutiker.

För 6706D

När batterikapaciteten har minskat till en viss nivå startar inte motorn även om du trycker på strömställaren. Denna mekanism förhindrar dålig fastdragning på grund av spänningsfall. Ladda kraftkassetten för att fortsätta driften.

OBSERVERA!

- Använd alltid korrekt hylsdimension för skruven eller muttern. Fel dimension på hylsan kan förstöra skruvskallen och resultera i otillräckligt åtdragningsmoment.
- Håll alltid maskinen så att hylsan ligger i rät linje med skruven.
- Om motorn inte startar när strömställaren trycks in, släpp strömställaren och vrid hylsan något och försök igen.

UNDERHÅLL

VARNING!

Tillse alltid att maskinen är frånkopplad och att batteriet tagits ur maskinen innan Du utför arbete på denna.

För att bibehålla produktens säkerhet och tillförlitlighet, bör alltid reparationer, underhållsservice och justeringar utföras av auktoriserad Makita serviceverkstad.

TILLBEHÖR

FÖRSIKTIGHET!

- Dessa tillbehör och tillsatser rekommenderas för användning med den Makita-maskin som anges i den här bruksanvisningen. Om andra tillbehör eller tillsatser används finns det risk för personskador. Använd endast tillbehören och tillsatserna för de ändamål de uttryckligen är avsedda för.

Tillfråga din lokala återförsäljare av Makita-produkter om du behöver ytterligare hjälp med eller mer detaljer angående dessa tillbehör.

- Olika typer av Makita originalbatterier och -laddare
- Bärväska av plast

Forklaring til generell oversikt

1	Batteri	6	Bits med Form C 6.3 aksel	11	Moturs rotasjon
2	Deksel	7	Rundt feste	12	Nummer
3	Hull til stoppestift	8	Startbryter	13	Justeringsring
4	Stoppestift	9	Reversbryter	14	Rødt merke
5	Kvadratisk feste	10	Medurs rotasjon		

TEKNISKE DATA

Modell	6704D	6706D
Kapasitet		
Bolt, mutter eller maskinskruer (størrelse)	4 mm – 6 mm	4 mm – 6 mm
Verktøyfoste	9,5 mm eller 6,35 mm	9,5 mm eller 6,35 mm
Hastighet (min-1)	400	400
Moment	2,0 N•m – 7,8 N•m	2,0 N•m – 7,8 N•m
Total lengde	396 mm	396 mm
Netto vekt	1,4 kg	1,4 kg
Klassifisert spenning	D.C. 9,6 V	D.C. 9,6 V

- Grunnet det kontinuerlige forsknings- og utviklingsprogrammet, forbeholder vi oss retten til å foreta endringer i tekniske data uten forvarsel.
- Merknad: Tekniske data kan variere fra land til land.

Bruksområde

Verktøyet er beregnet til idring av skruer i tre, metall og plast.

Sikkerhetstips

For din egen sikkerhets skyld ber vi deg lese de medfølgende sikkerhetsreglene.

VIKTIGE SIKKERHETSANVISNINGER FOR LADER OG BATTERI

1. Før du begynner å bruke batteriet, må du lese alle anvisninger og forsiktighetsregler på (1) batteriladeren, (2) batteriet og (3) det produktet batteriet skal brukes i.
2. Ikke ta fra hverandre batterier.
3. Hvis driftstiden er blitt vesentlig kortere, må du omgående slutte å bruke verktøyet. Hvis ikke kan resultatet bli overoppheting, mulige forbrenninger eller til og med en eksplosjon.
4. Hvis du får elektrolytt i øynene, må du skylle dem med store mengder rennende vann og oppsøke lege med én gang. Denne typen uhell kan føre til varig blindhet.
5. Når batteriet ikke er i bruk, må batteripolene alltid være tildekket av batteridekselet.
6. Ikke kortslutt batteriet.
 - (1) Ikke berør batteripolene med ledende materialer.
 - (2) Ikke lagre batteriet i samme beholder som andre metallgjenstander, som for eksempel spiker, mynter osv.
 - (3) Ikke la batteriet komme i kontakt med vann eller regn.

En kortslutning av batteriet kan føre til et kraftig strømstøt, overoppheting, mulige forbrenninger og til og med til at batteriet går i stykker.
7. Ikke lagre verktøyet og batteriet på steder hvor temperaturen kan komme opp i eller overskride 50°C.

8. Ikke sett fyr på batteriet, ikke engang om det er sterkt skadet eller helt utslitt. Batteriet kan eksplodere hvis det begynner å brenne.
9. Vær forsiktig så du ikke mister batteriet eller utsetter det for slag.

TA VARE PÅ DISSE ANVISNINGENE.

Tips for å opprettholde maksimal batterilevetid

1. Lad batteriet igjen før det er fullstendig utladet. Hold alltid opp å bruke verktøyet når du merker at det er lite strøm på batteriet. Sett batteriet til lading.
2. Et helt oppladet batteri må aldri settes til ny lading. Overopplading forkorter batteriets levetid.
3. Lad opp batteriet ved romtemperatur, dvs. 10°C – 40°C. Hvis batteriet er varmt, må det få avkjøle seg før lading.
4. Lad nikkelmetallhybrid-batteriet når du ikke har brukt det på mer enn seks måneder.

EKSTRA SIKKERHETSREGLER FOR VERKTØYET

IKKE LA hensynet til hva som er “behagelig” eller det faktum at du kjenner produktet godt (etter mange gangers bruk) gjøre deg mindre oppmerksom på sikkerhetsreglene for bruken av skrutrekkeren.

1. Hold elektroverktøy i de isolerte håndtakene når du utfører en operasjon der skjærende verktøy kan komme i kontakt med skjulte ledninger eller ledningen til maskinen selv. Kontakt med en strømførende ledning vil også gjøre uisolerte deler av maskinen strømførende og gi operatøren elektrisk støt.
2. Sørg for skikkelig fotfeste. Og pass på at det ikke befinner seg noen under når arbeidet foregår i høyden.
3. Hold godt fast i maskinen.
4. Hold hendene unna roterende deler.

5. Bits eller arbeidsstykke må ikke berøres like etter at verktøyet har vært i bruk, de kan være svært varme og kan forårsake brannskader.

TA VARE PÅ DISSE INSTRUKSENE.

ADVARSEL:

MISBRUK av verktøyet eller mislighold av sikkerhetsreglene i denne brukerhåndboken kan resultere i alvorlige helseskader.

BRUKSANVISNINGER

Montering og demontering av batteriet (Fig. 1)

- Verktøyet må alltid slås av før batteriet settes i eller tas ut.
- Batteriet fjernes ved å trekke ut dekslet på verktøyet og ta fatt i begge sidene på batteriet samtidig som det dras ut av kammeret.
- Batteriet settes i ved å passe tungen på batteriet inn etter rillen i kammeret og så skyve det på plass. Sett dekslet på plass igjen og sørg for at det sitter som det skal for verktøyet tas i bruk.
- Batteriet må ikke settes i med makt. Hvis det ikke med letthet glier på plass er det fordi det settes i på feil måte.

Montering og demontering av muffe

Viktig:

Maskinen må alltid være avslått og batteriet fjernet før montering eller demontering av muffen.

For maskin med kvadratisk feste (Fig. 2 og 3)

Bruk en 9,5 mm muffe med hull til stoppestift til kvadratisk feste, tilgjengelig på markedet. (Merk: Bruk en 6,35 mm muffe til kvadratisk feste når maskinen brukes med 6,35 mm kvadratisk feste.)

Muffen monteres ved å trykke inn stoppestiften på det kvadratiske festet med fingeren og skyve muffen inn på festet til stoppestiften går inn i hullet på muffen.

Muffen fjernes ved å trykke inn stoppestiften med et lite verktøy, og så trekke den av.

For maskiner med rundt feste (Fig. 4)

Bruk et bits med Form C 6.3 aksel, tilgjengelig på markedet. Bitset kan settes direkte inn i det runde festet og holdes på plass der.

Bitset monteres ved å skyve det godt inn i det runde festet.

Bitset fjernes ved å trekke det ut med en tang. Det kan være lettere å få løs bitset hvis det vrirkes litt frem og tilbake samtidig som det trekkes ut.

Bryteren (Fig. 5)

NB!

Kontroller at bryteren kan beveges normalt før batteriet settes i maskinen.

Maskinen startes ved å trykke inn bryteren. Det stanses ved å slippe bryteren.

Reversbryteren (Fig. 5)

NB!

- Kontroller alltid rotasjonsretningen før maskinen startes.
- Rotasjonsretningen må ikke endres før maskinen har stoppet helt. I motsatt fall kan maskinen skades.

Maskinen har bryter for å endre rotasjonsretningen. Bryteren skyves opp for rotasjon med urviseren, og ned for rotasjon mot urviseren.

Motorvern

Gjelder 6704D

Motorvernet stopper motoren automatisk når maskinen arbeider tungt i lengre tid om gangen. Vent 20–30 sekunder før arbeidet gjenopptas.

Momentinnstilling (Fig. 6)

Tiltrekningsmomentet kan justeres fra ca. 20 kg•cm til 80 kg•cm. Justeringen gjøres ved å skru løs de to skruene og dreie justeringsringen. Trekk deretter til skruene igjen så ringen sitter fast. Se tabellen under om forholdet mellom nummeret på justeringsringen og tiltrekningsmomentet.

Nummer på justeringsringen	Oppnådd tiltrekningsmoment
1	20 kg•cm
2	35 kg•cm
3	48 kg•cm
4	60 kg•cm
5	80 kg•cm

(Eksempel)

35 kg•cm tiltrekningsmoment kan oppnås når nummeret 2 står overfor det røde merket.

MERKNAD:

- De to skruene må alltid trekkes godt til så justeringsringen holdes godt fast etter at tiltrekningsmomentet er stilt inn.
- Tiltrekningsmomentet kan variere avhengig skruetyper, materialet skruene skal skrues i, etc. Før du går i gang med selve arbeidet, bør du foreta en prøve for å finne et tiltrekningsmoment som egner seg.

Montering av justeringsplate (Fig. 7)

Justeringsplaten må alltid monteres når batteriene 9100, 9102 eller 9102A brukes. Monter justeringsplaten på maskinen med den vedlagte skruen som vist i **fig. 7**.

Tiltrekning

Oppnådd tiltrekningsmoment er avhengig av typen skrue/bolt som benyttes, materialet man monterer i, gjengenes forfatning, etc.

Plasser mutterpipen over mutteren og hold maskinen stødig med begge hender. Start maskinen. Ved oppnådd moment vil maskinen stanse umiddelbart. Slipp bryteren.

Ved feste av skruer, benytt pipe som vist på **fig. 8**.

Gjelder 6706D

Når batterikapasiteten minker til et visst nivå, vil ikke motoren starte selv om du trykker på startbryteren. Denne mekanismen forhindrer et svakt tiltrekningsmoment forårsaket av fall i voltspenning. Lad batteriet opp og fortsett arbeidet.

MERKNAD:

- Bruk alltid korrekt størrelse på mutterpipen idet man ellers ikke vil oppnå ønsket moment samtidig som skrueens hode vil bli ødelagt.
- Hold maskinen vinkelrett mot skruen.
- Om maskinen ikke vil starte, så slipp bryteren. Start maskinen igjen etter å ha dreiet lett på mutterpipen.

SERVICE

NB!

Før det utføres arbeider på maskinen må du alltid for-
visse deg om at maskinen er slått av og akkumulatoren
er tatt ut.

For å garantere at maskinen arbeider sikkert og pålitelig
bør reparasjoner, servicearbeider eller innstillinger utfø-
res av et autorisert Makita-serviceverksted.

TILBEHØR

NB!

- Dette tilbehøret eller utstyret anbefales til å brukes med
ditt Makita-verktøy som er spesifisert i denne bruksan-
visningen. Bruk av annet tilbehør eller utstyr kan med-
føre risiko for personskader. Tilbehør og utstyr må bare
bruk til de formål de er beregnet til.

Kontakt nærmeste Makita-serviceverksted dersom du
trenger videre opplysninger angående tilbehøret.

- Ulike typer originale batterier og ladere fra Makita.
- Bæreeske av plast

Yleiselustus

1 Akku	7 Pyöreä vääntiö	11 Vastapäiväinen
2 Pohjalevy	8 Liipasinkatkaisija	pyörimissuunta
3 Pidätyspuikon reikä	9 Suunnavahtokytkin	12 Numero
4 Pidätyspuikko	10 Myötäpäiväinen	13 Säättörennas
5 Nelikulmävääntiö	pyörimissuunta	14 Punainen merkki
6 C 6.3 -karainen terä		

TEKNISET TIEDOT

Malli	6704D	6706D
Tehot		
Ruuvi, mutteri ja koneruuvi	4 mm – 6 mm	4 mm – 6 mm
Neliömäinen ruuvi	9,5 mm tai 6,35 mm	9,5 mm tai 6,35 mm
Joutokäynti (min ⁻¹)	400	400
Kiinnitysmomentti	2,0 N•m – 7,8 N•m	2,0 N•m – 7,8 N•m
Kokonaispituus	396 mm	396 mm
Paino	1,4 kg	1,4 kg
Nimellisjännite	9,6 V tasavirta	9,6 V tasavirta

- Jatkuvan tutkimus- ja kehitysohjelman vuoksi pidämme oikeuden muuttaa tässä mainittuja teknisiä ominaisuuksia ilman ennakoilmoitusta.
- Huomautus: Tekniset ominaisuudet saattavat vaihdella eri maissa.

Käyttötarkoitus

Tämä kone on tarkoitettu ruuvien kiinnittämiseen puuhun, metalliin ja muovisiin.

Turvaohjeita

Oman turvallisuutesi vuoksi lue mukana seuraavat turvaohjeet.

TÄRKEITÄ TURVAOHJEITA AKULLE JA AKKULATAAJALLE

1. Lue kaikki (1) akkulataajan, (2) akun ja (3) akkua käytävän laitteen ohjeet ja varoitusmerkinnät ennen akkulataajan käyttöä.
2. Älä pura akkua osiinsa.
3. Jos käyttöaika lyhenee huomattavasti, lopeta työskentely välittömästi. Tämä voi aiheuttaa ylikuumentumisen, mahdollisia palovammoja ja jopa räjähdyksen.
4. Jos akkua happea pääsee silmiin, huuhtele ne puhtaalla vedellä ja hakeudu heti lääkäriin. Tämä voi aiheuttaa näön menetyksen.
5. Peitä akkuliittimet aina akkukansilla, kun akkua ei käytetä.
6. Älä kytke akkua oikosulkuun:
 - (1) Älä kosketa liittämiä millään sähköä johtavalla esineellä.
 - (2) Älä säilytä akkua yhdessä metalliesineiden kuten naulojen, kolikoiden tms. kanssa.
 - (3) Suojaa akku vedeltä ja sateelta. Akun oikosulku voi aiheuttaa voimakkaan sähkövirran, ylikuumentumisen, mahdollisia palovammoja ja konerikon.
7. Älä säilytä konetta ja akkua paikoissa, joiden lämpötila voi nousta tai kohota yli 50°C.
8. Älä hävitä akkua polttamalla, vaikka se olisi pahasti vioittunut tai kulunut loppuun. Akku voi räjähtää tulesa.

9. Varo pudottamasta ja kolhimasta akkua.

SÄILYTÄ NÄMÄ OHJEET.

Vihjeitä akun käyttöiän maksimoimiseksi

1. Lataa akku ennen kuin se on kokonaan purkautunut.
Jos huomaat käyttövoiman heikentyneen, lopeta aina koneen käyttäminen ja lataa akku.
2. Älä koskaan lataa täyteen ladattua akkua. Liiallinen lataaminen lyhentää akun käyttöikää.
3. Lataa akku huoneenlämmössä 10°C – 40°C. Anna kuumen akun jäähtyä ennen sen lataamista.
4. Lataa nikkelimetallihydridiakku, jos sitä ei käytetä yli puoleen vuoteen.

LISÄTURVAOHJEITA

ÄLÄ anna mukavuuden tai (toistuvan käytön tuottaman) kokemuksen tuotteesta korvata vääntimen turvallisuusohjeiden ehdotonta noudattamista.

1. Tartu koneeseen sen eristetyistä tartuntapinnoista tehdesäsi työtä, jossa leikkaava terä voi osua pilossa olevaan johtoon tai koneen omaan virtajohtoon.
Osuminen jännitteeseen johtoon saa esillä olevat metalliosat jännitteisiksi ja aiheuttaa käyttäjälle sähköiskun.
2. Varmista aina, että sinulla on tukeva jalansija. Varmista, ettei allasi ole ketään, kun käytät konetta korkeissa paikoissa.
3. Ota koneesta tukeva ote.
4. Pidä kädet poissa pyörivistä osista.
5. Älä kosketa terää tai työstökappaletta heti työn jälkeen; ne saattavat olla erittäin kuumia ja polttaa ihoasi.

SÄILYTÄ NÄMÄ OHJEET.

VAROITUS:

VÄÄRINKÄYTTÖ tai tässä ohjekirjassa mainittujen turvaohjeiden noudattamatta jättäminen voi aiheuttaa vakavan loukkaantumisen.

KÄYTTÖOHJEET

Akun asentaminen tai poistaminen (Kuva 1)

- Kytke kone aina POIS päältä ennen akun asentamista tai poistamista.
- Akkua irrottaessasi avaa ensin koneen pohjalevy. Tartu akkuun molemmilta puolilta ja vedä se ulos koneesta.
- Akkua asentaessasi työnnä akku koneeseen kielekkeen asetuessa kahvan sisäpuoliseen uraan. Sulje pohjalevy. Varmista, että pohjalevy on täydellisesti sulkeutunut ennen koneen käynnistämistä.
- Älä käytä voimaa asentaessasi akkua. Jos akku ei mene sisään herkästi, se ei ole oikeassa asennossa.

Hylsyn kiinnittäminen ja irrottaminen

Tärkeää:

Ennen kuin kiinnität tai irrotat hylsyn, tarkasta aina, että kone on sammutettu ja akku irrotettu.

Neliömäisellä vääntiöllä varustettu kone (Kuva 2 ja 3)

Käytä alan liikkeistä saatavaa 9,5 mm:n neliömäistä vääntiöhylysyä, jossa on pidätyspuikon reikä. (Huomaa: Käytä 6,35 mm:n neliömäistä vääntiöhylysyä, kun käytät konetta 6,35 mm:n neliömäisellä vääntiöllä.)

Hylsy kiinnitetään painamalla neliömäisessä vääntiössä oleva pidätyspuikko sormella alas ja työntämällä hylsyä neliömäiseen vääntiöön, kunnes pidätyspuikko menee hylsyssä olevaan reikään.

Hylsy irrotetaan painamalla pidätyspuikkoa pienellä käsi-työkälulla ja vetämällä hylsy irti.

Pyöreällä vääntiöllä varustettu kone (Kuva 4)

Käytä alan liikkeistä saatavilla olevaa C 6.3 -karaista terää. Terä voidaan työntää suoraan pyöreään vääntiöön ja asettaa paikalleen.

Terä kiinnitetään työntämällä se napakasti pyöreään vääntiöön.

Terä irrotetaan tarttumalla siihen pihdeillä ja vetämällä se ulos pyöreästä vääntiöstä. Toisinaan irrottaminen helpottuu, kun terää heilutellaan pihdeillä samalla kun sitä vedetään.

Katkaisijan toiminta (Kuva 5)

VARO:

Ennen akun liittämistä koneeseen, tarkista aina liipasimen oikea toiminta silmäämääräisesti ja että se palautuu POIS ("OFF") asentoon otteesta päästettäessä.

Konetta käynnistettäessä paina liipasinta. Liipasimesta päästettäessä kone pysähtyy.

Suunnanvaihtokytkimen käyttäminen (Kuva 5)

VARO:

• Varmista aina terän pyörimissuunta, ennen kuin käynnistät koneen.

• Käytä suunnanvaihtokytkintä ainoastaan koneen ollessa täysin pysähdyksissä. Pyörimissuunnan vaihtaminen koneen käydessä saattaa vahingoittaa konetta.

Tämä kone on varustettu suunnanvaihtokytkimellä, jonka avulla voidaan vaihtaa terän pyörimissuuntaa. Siirrä suunnanvaihtokytkin yläasentoon, kun haluat terän pyöri-
vän myötäpäivään ja ala-asentoon, kun haluat sen pyöri-
vän vastapäivään.

Ylikuormittussuoja

Mall: 6704D

Ylikuormittussuoja katkaisee virtapiirin automaattisesti ja sammuttaa koneen, jos raskasta työtä jatketaan pitkään. Odota 20–30 sekuntia, ennen kuin jatkat työskentelyä.

Kiinnitysmomentin säätäminen (Kuva 6)

Kiinnitysmomenttia voidaan säätää portaattomasti noin 20 kg•cm ja 80 kg•cm välillä. Momenttia säädetään löysentämällä kaksi ruuvia ja kääntämällä säätörengasta. Kiinnitä sitten säätörengas paikalleen kiristämällä ruuvit. Alla olevasta taulukosta näet, mitä kiinnitysmomenttia kukin säätörenkaan numero vastaa.

Säätörenkaan numerot	Kiinnitysmomentti
1	20 kg•cm
2	35 kg•cm
3	48 kg•cm
4	60 kg•cm
5	80 kg•cm

(Esimerkki)

Kun numero 2 on punaisen merkin kohdalla, on kiinnitysmomentti 35 kg•cm.

HUOMAA:

- Kun olet säätänyt kiinnitysmomentin, kiinnitä aina säätörengas paikalleen kiristämällä kaksi ruuvia.
- Kiinnitysmomentti saattaa vaihdella riippuen ruuvityypistä, kiinnitettävistä materiaaleista jne. Testaa aina konetta ennen työskentelyn aloittamista varmistaaksesi sopivan kiinnitysmomentin.

Pohjalevyn asentaminen (Kuva 7)

Asenna aina pohjalevy, kun käytät akkua 9100, 9102 tai 9102A. Asenna pohjalevy koneeseen varusteisiin kuuluvalla ruuvilla kuvan 7 osoittamalla tavalla.

Koneen käyttäminen

Sopiva kiinnitysmomentti saattaa vaihdella riippuen ruuvien koosta ja tyyppistä, kiinnitettävistä materiaaleista jne. Testaa aina konetta ennen työskentelyn aloittamista varmistaaksesi sopivan kiinnitysmomentin.

Pitele konetta kaksin käsin aina kun se on mahdollista ja aseta hylsy ruuvien tai mutterien päälle. Käynnistä sitten kone. Kun ruuvi tai mutteri on kiristynyt, kytkin toimii ja moottori pysähtyy automaattisesti. Vapauta liipaisinkytkin.

Kun kiinnität koneruuveja, käytä kuvassa 8 näkyvää sopivaa ruuvitaltaterää. Niitä on yleisesti saatavilla alan liikkeistä.

Mall: 6706D

Kun akun kapasiteetti on laskenut tietylle tasolle, moottori ei käynnisty, vaikka painaisit liipaisinkytkintä. Tämä mekanismi estää alentuneesta akkujännitteestä johtuvan heikon kiinnityksen. Lataa akku jatkaksesi työskentelyä.

HUOMAA:

- Käytä aina ruuvin tai mutterin kokoa vastaavaa hylsyä. Väärän kokoinen hylsy aiheuttaa epätarkan ja epäta-
saisen kiinnitysmomentin ja/tai ruuvin tai mutterin
vahingoittumisen.
- Pitele konetta siten, että neliömäinen suoraan kohti
ruuvia tai mutteria. Muutoin ruuvi tai mutteri vahingoit-
tuu.
- Jos moottori ei käynnisty vetäessäsi liipaisimesta,
vapauta liipaisin. Kierrä hylsyä hieman sormillasi ja
vedä sitten liipaisimesta uudelleen.

HUOLTO

VARO:

Varmistaudu aina ennen kaikkia koneelle suoritettavia
toita, että kone on pysäytetty ja akku irrotettu.

Laitteen käyttövarmuuden ja turvallisuuden vuoksi korja-
ukset ja muut huolto- ja säätötyöt saa suorittaa ainoas-
taan Makitan hyväksymä huoltopiste.

LISÄVARUSTEET

VARO:

- Näitä lisävarusteita ja -laitteita suositellaan käytettä-
väksi tässä ohjekirjassa mainitun Makitan koneen
kanssa. Minkä tahansa muun lisävarusteen tai -laitteen
käyttäminen voi aiheuttaa loukkaantumisvaaran. Käytä
lisävarusteita ja -laitteita vain niiden käyttötarkoituksen
mukaisesti.

Jos tarvitset yksityiskohtaisempia tietoja näistä lvarus-
teista, ota yhteys paikalliseen Makitan huoltoon.

- Eri tyyppisiä Makitan alkuperäisiä akkuja ja lataajia
- Muovinen kantokotelo

Περιγραφή γενικής άποψης

1 Κασέτα μπαταρίας	6 Αιχμή με Τύπου C 6.3	11 Αριστερόστροφη περιστροφή
2 Πλάκα ρύθμισης	στέλεχος	12 Αριθμός
3 Τρύπα για πείρο	7 Στρογγυλό βιδοτρύπανο	13 Ρυθμιστικό δακτυλίδι
συγκράτησης	8 Σκανδάλη διακόπτης	14 Κόκκινο σημάδι
4 Πείρος συγκράτησης	9 Διακόπτης αντιστροφής	
5 Τετράγωνο βιδοτρύπανο	10 Δεξιόστροφη περιστροφή	

ΤΕΧΝΙΚΑ ΧΑΡΑΚΤΗΡΙΣΤΙΚΑ

Μοντέλο	6704D	6706D
Ικανότητες		
Μπουλόνι, παξιμάδι και βίδα μηχανής	4 χιλ. – 6 χιλ.	4 χιλ. – 6 χιλ.
Τετράγωνο βιδοτρύπανο	9,5 χιλ. ή 6,35 χιλ.	9,5 χιλ. ή 6,35 χιλ.
Ταχύτητα χωρίς φορτίο (min ⁻¹)	400	400
Ροπή στερέωσης	2,0 N•m – 7,8 N•m	2,0 N•m – 7,8 N•m
Συνολικό μήκος	396 χιλ.	396 χιλ.
Καθαρό βάρος	1,4 Χγρ	1,4 Χγρ
Καθορισμένο βολτάζ	D.C. 9,6V	D.C. 9,6V

- Λόγω του συνεχιζόμενου προγράμματος έρευνας και ανάπτυξης, οι παρούσες προδιαγραφές υπόκεινται σε αλλαγή χωρίς προειδοποίηση.
- Παρατήρηση: Τα τεχνικά χαρακτηριστικά μπορεί να διαφέρουν από χώρα σε χώρα.

Προωρισμένη χρήση

Το εργαλείο προορίζεται για βιδώματα σε ξύλα, μέταλλα και πλαστικά.

Υποδείξεις ασφάλειας

Για την προσωπική σας ασφάλεια, ανατρέξτε στις εσώκλειστες οδηγίες ασφάλειας.

ΣΗΜΑΝΤΙΚΕΣ ΟΔΗΓΙΕΣ ΑΣΦΑΛΕΙΑΣ ΓΙΑ ΦΟΡΤΙΣΤΗ ΚΑΙ ΚΑΣΕΤΑ ΜΠΑΤΑΡΙΑΣ

1. Πριν χρησιμοποιήσετε την κασέτα μπαταρίας, διαβάστε όλες τις οδηγίες και σημειώσεις προφύλαξης (1) στον φορτιστή μπαταρίας, (2) στην μπαταρία και (3) στο προϊόν που χρησιμοποιεί την μπαταρία.
2. Μην αποσυναρμολογήσετε την κασέτα μπαταρίας.
3. Εάν ο χρόνος λειτουργίας έχει γίνει υπερβολικά βραχύς, σταματήστε την λειτουργία αμέσως. Αλλιώς, μπορεί να έχει ως αποτέλεσμα κίνδυνο υπερθέρμανσης, πιθανά εγκαύματα ή ακόμη και έκρηξη.
4. Εάν ηλεκτρολύτης μπει στα μάτια σας, ξεπλύνετε τα με καθαρό νερό και ζητήστε ιατρική φροντίδα αμέσως. Αλλιώς, μπορεί να έχει ως αποτέλεσμα απώλεια της όρασης σας.
5. Πάντοτε καλύπτετε τους πόλους της μπαταρίας με το κάλυμμα της μπαταρίας όταν η κασέτα μπαταρίας δεν χρησιμοποιείται.
6. Μην βραχυκυκλώνετε την κασέτα μπαταρίας:
 - (1) Μην αγγίζετε τους πόλους με οτιδήποτε αγώγιμο υλικό.
 - (2) Αποφεύγετε να αποθηκεύετε την κασέτα μπαταρίας μέσα σε ένα δοχείο μαζί με άλλα μεταλλικά αντικείμενα όπως καρφιά, νομίσματα, κλπ.
 - (3) Μην εκθέτε την κασέτα μπαταρίας στο νερό ή στη βροχή.

Ένα βραχυκύκλωμα μπαταρίας μπορεί να προκαλέσει μεγάλη ροή ρεύματος, υπερθέρμανση, πιθανά εγκαύματα ακόμη και σοβαρή βλάβη.

7. Μην αποθηκεύετε το εργαλείο και την κασέτα μπαταρίας σε τοποθεσίες όπου η θερμοκρασία μπορεί να φτάσει ή να ξεπεράσει τους 50°C.
8. Μη καίτε την κασέτα μπαταρίας ακόμη και εάν έχει σοβαρή ζημιά ή είναι εντελώς φθαρμένη. Η κασέτα μπαταρίας μπορεί να εκραγεί στην φωτιά.
9. Προσέχετε να μη ρίξετε κάτω ή χτυπήσετε την μπαταρία.

ΦΥΛΑΞΤΕ ΤΙΣ ΟΔΗΓΙΕΣ ΑΥΤΕΣ.

Συμβουλές για διατήρηση μέγιστης ζωής μπαταρίας

1. Φορτίστε την κασέτα μπαταρίας πριν από την πλήρη αποφόρτιση της. Πάντοτε σταματάτε την λειτουργία του εργαλείου και φορτίζετε την κασέτα μπαταρίας όταν παρατηρείτε μειωμένη ισχύ εργαλείου.
2. Ποτέ μην επαναφορτίζετε μία πλήρως φορτισμένη κασέτα μπαταρίας. Υπερφόρτιση μειώνει την ωφέλιμη ζωή της μπαταρίας.
3. Φορτίζετε την κασέτα μπαταρίας σε θερμοκρασία δωματίου 10°C – 40°C. Αφήστε μία θερμή κασέτα μπαταρίας να κρυώσει πριν την φορτίσετε.
4. Φορτίστε την κασέτα μπαταρίας Μεταλλικού Υδριδίου Νικελίου όταν δεν την χρησιμοποιήσετε για περισσότερο από έξι μήνες.

ΕΠΙΠΡΟΣΘΕΤΕΣ ΟΔΗΓΙΕΣ ΑΣΦΑΛΕΙΑΣ ΓΙΑ ΤΟ ΜΗΧΑΝΗΜΑ

Μην επιτρέψετε στη βολικότητα ή εξοικείωση με το προϊόν (που αποκτήθηκε από επανειλημμένη χρήση) να αντικαταστήσει την αυστηρή προσήλωση στους κανόνες ασφάλειας του κατασκευαστή.

1. Κρατάτε τα ηλεκτρικά εργαλεία από τις μονωμένες επιφάνειες επαφής όταν εκτελείτε μία εργασία όπου το κοπτικό εργαλείο μπορεί να κάνει επαφή με κρυμμένα καλώδια ή και με το δικό του κορδόνι.
Επαφή με ένα “ζωντανό” (ηλεκτροφόρο) σύρμα θα καταστήσει τα εκτεθειμένα μεταλλικά μέρη ηλεκτροφόρα και θα προκληθεί ηλεκτροπληξία στον χειριστή.
2. Πάντοτε βεβαιώνετε ότι πατάτε γερά. Βεβαιώνετε ότι κανείς δεν είναι από κάτω, όταν χρησιμοποιείτε το μηχάνημα σε ψηλά μέρη.
3. Κρατάτε το μηχάνημα σταθερά.
4. Κρατάτε τα χέρια σας μακριά από τα περιστρεφόμενα μέρη.
5. Μην αγγίζετε την αιχμή ή το αντικείμενο εργασίας αμέσως μετά τη λειτουργία, γιατί μπορεί να είναι εξαιρετικά θερμά και να σας προκαλέσουν εγκαύματα.

ΦΥΛΑΞΕΤΕ ΑΥΤΕΣ ΤΙΣ ΟΔΗΓΙΕΣ.

ΠΡΟΕΙΔΟΠΟΙΗΣΗ:

ΚΑΚΗ ΧΡΗΣΗ ή αμέλεια να ακολουθήσετε τους κανόνες ασφάλειας που περιγράφονται σ' αυτό το εγχειρίδιο οδηγίων μπορεί να προκαλέσει σοβαρό προσωπικό τραυματισμό.

ΟΔΗΓΙΕΣ ΧΡΗΣΗΣ

Τοποθέτηση ή αφαίρεση της κασέτας μπαταρίας (Εικ. 1)

- Πάντοτε σβήνετε το μηχάνημα πριν τοποθετήσετε ή αφαιρέσετε την κασέτα μπαταρίας.
- Για να αφαιρέσετε την κασέτα μπαταρίας, τραβήχτε έξω την πλάκα ρύθμισης του μηχανήματος και πιάστε και τις δύο πλευρές της κασέτας ενώ την τραβάτε από το μηχάνημα.
- Για να τοποθετήσετε την κασέτα μπαταρίας, ευθυγραμμίστε τη γλώσσα στην κασέτα μπαταρίας με την χαραγή στο κάλυμμα και βάλτε τη στη θέση της. Ξαναβάλτε τη πλάκα ρύθμισης στη θέση της. Βεβαιωθείτε ότι κλείσατε πλήρως την πλάκα ρύθμισης πριν χρησιμοποιήσετε το μηχάνημα.
- Μη βάζετε δύναμη όταν τοποθετείτε την κασέτα μπαταρίας. Εάν η κασέτα δεν εισέρχεται με ευκολία, δεν είναι τοποθετημένη σωστά.

Τοποθέτηση ή αφαίρεση υποδοχής

Σημαντικό:

Πάντοτε βεβαιώνετε ότι το μηχάνημα είναι σβηστό και η κασέτα μπαταρίας βγαλμένη πριν τοποθετήσετε ή αφαιρέσετε την υποδοχή.

Για μηχάνημα με τετράγωνο βιδοτρύπανο (Εικ. 2 και 3)

Χρησιμοποιήστε 9,5χιλ. υποδοχή τετράγωνου βιδοτρύπανου με μία τρύπα για πείρο συγκράτησης που διατίθεται στην αγορά. (Παρατήρηση: Χρησιμοποιήστε 6,35 χιλ. υποδοχή τετράγωνου βιδοτρύπανου όταν χρησιμοποιείτε το μηχάνημα με 6,35χιλ. τετράγωνο βιδοτρύπανο.)

Για να τοποθετήσετε την υποδοχή, πιέστε τον πείρο συγκράτησης στο τετράγωνο βιδοτρύπανο με το δάχτυλό σας και σπρώχτε την υποδοχή πάνω στο τετράγωνο βιδοτρύπανο μέχρι ο πείρος συγκράτησης να εισχωρήσει μέσα στην τρύπα της υποδοχής.

Για να αφαιρέσετε την υποδοχή, πιέστε το πείρο συγκράτησης με ένα μικρό εργαλείο χειρός και τραβήχτε έξω την υποδοχή.

Για μηχάνημα με στρογγυλό βιδοτρύπανο (Εικ. 4)

Χρησιμοποιήστε μία αιχμή με Τύπου C6.3 στέλεχος που διατίθεται στην αγορά. Η αιχμή μπορεί να μπει κατευθείαν στο στρογγυλό βιδοτρύπανο και να στερεωθεί.

Για να τοποθετήσετε την αιχμή, σπρώχτε τη σταθερά στο στρογγυλό βιδοτρύπανο.

Για να αφαιρέσετε την υποδοχή, πιάστε τη με μία τανάλια και τραβήχτε τη έξω από το στρογγυλό βιδοτρύπανο. Μερικές φορές βοηθάει να κουνάτε πέρα δώθε την αιχμή με τη τανάλια όπως τραβάτε.

Λειτουργία διακόπτη (Εικ. 5)

ΠΡΟΣΟΧΗ:

Πριν βάλτε τη κασέτα μπαταρίας μέσα στο μηχάνημα, πάντοτε ελέγξτε να δείτε ότι η σκανδάλη διακόπτης ενεργοποιεί κανονικά και επιστρέφει στη θέση “OFF” όταν ελευθερώνεται.

Για να ξεκινήσει το μηχάνημα, απλώς τραβήχτε τη σκανδάλη. Αφήστε τη σκανδάλη για να σταματήσει.

Αντιστροφή λειτουργίας διακόπτη (Εικ. 5)

ΠΡΟΣΟΧΗ:

- Πάντοτε ελέγχετε τη διεύθυνση περιστροφής πριν τη λειτουργία.
- Χρησιμοποιείτε το διακόπτη αντιστροφής μόνο αφού το μηχάνημα έχει σταματήσει πλήρως. Αλλαγή της διεύθυνσης περιστροφής πριν το μηχάνημα σταματήσει μπορεί να προκαλέσει ζημιά στο μηχάνημα.

Αυτό το μηχάνημα έχει ένα διακόπτη αντιστροφής για να αλλάζει τη διεύθυνση περιστροφής. Σύρετε το διακόπτη αντιστροφής προς τα πάνω για δεξιόστροφη περιστροφή ή σύρετέ το κάτω για αριστερόστροφη περιστροφή.

Προστατευτικό υπερφόρτωσης

Για 6704D

Το προστατευτικό υπερφόρτωσης αυτόματα παρεμβάλλει για να διακόψει το κύκλωμα όταν βαρεία εργασία συνεχίζεται. Περιμένετε 20–30 δευτερόλεπτα πριν ξαναρχίσετε τη λειτουργία.

Ρύθμιση της ροπής στερέωσης (Εικ. 6)

Η ροπή στερέωσης μπορεί να ρυθμιστεί απείρως από περίπου 20 Χγρ•εκ μέχρι 80 Χγρ•εκ. Για να τη ρυθμίσετε, χαλαρώστε τις δύο βίδες και στρίψτε το δακτύλιο ρύθμισης. Μετά σφίξτε τις βίδες για να στερεώσετε το δακτύλιο ρύθμισης. Ανατρέξτε στον παρακάτω πίνακα για τη σχέση μεταξύ των αριθμών στο δακτύλιο ρύθμισης και της επιθυμητής ροπής στερέωσης.

Αριθμός στον δακτύλιο ρύθμισης	Επιθυμητή ροπή στερέωσης
1	20 Χγρ•εκ
2	35 Χγρ•εκ
3	48 Χγρ•εκ
4	60 Χγρ•εκ
5	80 Χγρ•εκ

(Παράδειγμα)

35 Χγρ•εκ ροπής στερέωσης μπορούν να επιτευχθούν όταν ο αρ. 2 ευθυγραμμιστεί στο κόκκινο σημάδι.

ΠΑΡΑΤΗΡΗΣΗ:

- Πάντοτε σφίγγετε τις δύο βίδες για να στερεώσετε τον δακτύλιο ρύθμισης μετά τη ρύθμιση της ροπής στερέωσης.
- Η ροπή στερέωσης μπορεί να διαφέρει εξαρτωμένη από το είδος των βιδών, τον τύπο των υλικών που θα στερεωθούν, κλπ. Πριν αρχίσετε την εργασία σας πάντοτε εκτελείτε μια δοκιμή για να επαληθεύσετε την επαρκή ροπή στερέωσης.

Εγκατάσταση της πλάκας ρύθμισης (Εικ. 7)

Πάντοτε να εγκαθιστάτε τη πλάκα ρύθμισης όταν χρησιμοποιείτε τις κασέτες μπαταρίας 9100, 9102 ή 9102Α. Εγκαταστήστε τη πλάκα ρύθμισης στο μηχάνημα με την παρεχόμενη βίδα όπως φαίνεται στην **Εικ. 7**.

Λειτουργία

Η σωστή ροπή στερέωσης μπορεί να διαφέρει εξαρτωμένη από το είδος ή μέγεθος των βιδών, τον τύπο των υλικών που θα στερεωθούν, τη κατάσταση των σπειρωμάτων κλπ. Πριν αρχίσετε την εργασία σας πάντοτε εκτελείτε μια δοκιμή για να επαληθεύσετε την επαρκή ροπή στερέωσης. Κρατάτε το μηχάνημα σταθερά με τα δύο χέρια όποτε είναι δυνατό και βάλτε την υποδοχή πάνω από το μπουλόνι ή παξιμάδι. Μετά ανάψτε το μηχάνημα. Μόλις το μπουλόνι ή το παξιμάδι σφίξει, ο συμπλέκτης θα απεμπλακεί και το μοτέρ θα σταματήσει αυτόματα. Αφήστε τη σκανδάλη διακόπτη.

Όταν στερεώνετε βίδες μηχανής, χρησιμοποιείτε τη σωστή αιχμή κατασβιδιού που φαίνεται στην **Εικ. 8**. Είναι ευρέως διαθέσιμα στην αγορά.

Για 6706D

Όταν η ένταση της μπαταρίας πέφτει κάτω από ένα συγκεκριμένο σημείο, η μηχανή δε θα μπορεί να ξεκινήσει ακόμα και εάν πατάτε το διακόπτη σκανδάλης. Ο μηχανισμός αυτός προλαμβάνει τα χαλαρά σφιξίματα, που προκαλούνται από πτώση της τάσης του ρεύματος στην μπαταρία. Φορτίστε την κασέτα μπαταρίας και συνεχίστε τη λειτουργία.

ΠΑΡΑΤΗΡΗΣΗ:

- Πάντοτε χρησιμοποιείτε το σωστό μέγεθος υποδοχής για μπουλόνια και παξιμάδια. Μια υποδοχή διαφορετικού μεγέθους θα έχει ως αποτέλεσμα ανακριβή και αλλοπρόσαλλη ροπή στερέωσης και/ή ζημιά στο μπουλόνι ή παξιμάδι.
- Κρατάτε το μηχάνημα με το τετράγωνο βιδοτρύπανο ίσια στο μπουλόνι ή παξιμάδι, διαφορετικά το μπουλόνι ή παξιμάδι θα πάθουν ζημιά.
- Αν το μοτέρ δεν ξεκινά ακόμη και αφού πατήσετε τη σκανδάλη, αφήστε τη σκανδάλη. Μετά τραβήχτε τη σκανδάλη πάλι αφού στρίψετε την υποδοχή ελαφρά με τα δάχτυλά σας.

ΣΥΝΤΗΡΗΣΗ

ΠΡΟΣΟΧΗ:

Πριν την εκτέλεση εργασιών με τη συσκευή διαβεβαιώνετε πάντοτε, για το ότι η συσκευή σβήστηκε με απομακρυσμένον το συσσωρευτή.

Για τη διασφάλιση της σιγουριάς και αξιοπιστίας των προϊόντων μας πρέπει οι επισκευές, εργασίες συντήρησης ή ρυθμίσεις να εκτελούνται από εξουσιοδοτημένα εργαστήρια σέρβις πελατών Μάκιτα.

ΑΝΤΑΛΛΑΚΤΙΚΑ

ΠΡΟΣΟΧΗ:

- Αυτά τα ανταλλακτικά ή προσαρτήματα συνιστώνται για χρήση με το εργαλείο σας της Μάκιτα που περιγράφεται στο εγχειρίδιο αυτό. Η χρήση στιδήποτε άλλων ανταλλακτικών ή προσαρτημάτων μπορεί να παρουσιάσουν κίνδυνο τραυματισμού σε άτομα.

Εάν χρειάζεστε βοήθεια ή περισσότερες λεπτομέρειες σε σχέση με αυτά τα ανταλλακτικά, ρωτήστε το τοπικό σας κέντρο εξυπηρέτησης της Μάκιτα.

- Διάφοροι τύποι αυθεντικών μπαταριών και φορτιστών Μάκιτα.
- Πλαστική θήκη μεταφοράς

ENGLISH**EC-DECLARATION OF CONFORMITY**

We declare under our sole responsibility that this product is in compliance with the following standards of standardized documents,

EN60745, EN55014

in accordance with Council Directives, 89/336/EEC and 98/37/EC.

FRANÇAISE**DÉCLARATION DE CONFORMITÉ CE**

Nous déclarons sous notre entière responsabilité que ce produit est conforme aux normes des documents standardisés suivants,

EN60745, EN55014

conformément aux Directives du Conseil, 89/336/CEE et 98/37/EG.

DEUTSCH**CE-KONFORMITÄTSERKLÄRUNG**

Hiermit erklärt wir unter unserer alleinigen Verantwortung, daß dieses Produkt gemäß den Ratsdirektiven 89/336/EWG und 98/37/EG mit den folgenden Normen von Normendokumenten übereinstimmen:

EN60745, EN55014.

ITALIANO**DICHIARAZIONE DI CONFORMITÀ
CON LE NORME DELLA COMUNITÀ EUROPEA**

Dichiariamo sotto la nostra sola responsabilità che questo prodotto è conforme agli standard di documenti standardizzati seguenti:

EN60745, EN55014

secondo le direttive del Consiglio 89/336/CEE e 98/37/CE.

NEDERLANDS**EG-VERKLARING VAN CONFORMITEIT**

Wij verklaren hierbij uitsluitend op eigen verantwoordelijkheid dat dit produkt voldoet aan de volgende normen van genormaliseerde documenten,

EN60745, EN55014

in overeenstemming met de richtlijnen van de Raad 89/336/EEC en 98/37/EC.

ESPAÑOL**DECLARACIÓN DE CONFORMIDAD DE LA CE**

Declaramos bajo nuestra sola responsabilidad que este producto cumple con las siguientes normas de documentos normalizados,

EN60745, EN55014

de acuerdo con las directivas comunitarias, 89/336/EEC y 98/37/CE.

Yasuhiko Kanzaki CE 2005



Director	Amministratore
Directeur	Directeur
Direktor	Director

MAKITA INTERNATIONAL EUROPE LTD.

Michigan Drive, Tongwell, Milton Keynes,
Bucks MK15 8JD, ENGLAND

Responsible manufacturer:	Produttore responsabile:
Fabricant responsable :	Verantwoordelijke fabrikant:
Verantwortlicher Hersteller:	Fabricante responsable:

Makita Corporation Anjo Aichi Japan

PORTUGUÊS**DECLARAÇÃO DE CONFORMIDADE DA CE**

Declaramos sob inteira responsabilidade que este produto obedece às seguintes normas de documentos normalizados,

EN60745, EN55014

de acordo com as directivas 89/336/CEE e 98/37/CE do Conselho.

DANSK**EU-DEKLARATION OM KONFORMITET**

Vi erklærer hermed på eget ansvar, at dette produkt er i overensstemmelse med de følgende standarder i de normsættende dokumenter,

EN60745, EN55014

i overensstemmelse med Rådets Direktiver 89/336/EEC og 98/37/EC.

SVENSKA**EG-DEKLARATION OM ÖVERENSSTÄMMELSE**

Under eget ansvar deklarerar vi härmed att denna produkt överensstämmer med följande standardiseringar för standardiserade dokument,

EN60745, EN55014

i enlighet med EG-direktiven 89/336/EEC och 98/37/EC.

NORSK**EU's SAMSVARS-ERKLÆRING**

Vi erklærer på eget ansvar at dette produktet er i overensstemmelse med følgende standard i de standardiserte dokumenter:

EN60745, EN55014,

i samsvar med Råds-direktivene, 89/336/EEC og 98/37/EC.

SUOMI**VAKUUTUS EC-VASTAAVUDESTA**

Yksinomaisesti vastuullisina ilmoittamme, että tämä tuote on seuraavien standardoitujen dokumenttien standardien mukainen,

EN60745, EN55014

neuvoston direktiivien 89/336/EEC ja 98/37/EC mukaisesti.

ΕΛΛΗΝΙΚΑ**ΔΗΛΩΣΗ ΣΥΜΜΟΡΦΩΣΗΣ ΕΚ**

Δηλώνουμε υπό την μοναδική μας ευθύνη ότι αυτό το προϊόν βρίσκεται σε Συμφωνία με τα ακόλουθα πρότυπα τυποποιημένων εγγράφων,

EN60745, EN55014

σύμφωνα με τις Οδηγίες του Συμβουλίου, 89/336/EEC και 98/37/ΚΕ.

Yasuhiko Kanzaki CE 2005



Director
Direktør
Direktör

Direktor
Johtaja
Διευθυντής

MAKITA INTERNATIONAL EUROPE LTD.

Michigan Drive, Tongwell, Milton Keynes,
Bucks MK15 8JD, ENGLAND

Fabricante responsável:
Ansvarlig fabrikant:
Ansvarig tillverkare:

Ansvarlig produsent:
Vastaava valmistaja:
Υπεύθυνος κατασκευαστής:

Makita Corporation Anjo Aichi Japan

ENGLISH**For European countries only****Noise and Vibration**

The typical A-weighted sound pressure level is not more than 70 dB (A).

The noise level under working may exceed 85 dB (A).
– Wear ear protection. –

The typical weighted root mean square acceleration value is not more than 2.5 m/s².

These values have been obtained according to EN60745.

FRANÇAISE**Pour les pays d'Europe uniquement****Bruit et vibrations**

Le niveau de pression sonore pondéré type A ne dépasse pas 70 dB (A).

Le niveau de bruit en fonctionnement peut dépasser 85 dB (A).

– Porter des protecteurs anti-bruit. –

L'accélération pondérée ne dépasse pas 2,5 m/s².

Ces valeurs ont été obtenues selon EN60745.

DEUTSCH**Nur für europäische Länder****Geräusch- und Vibrationsentwicklung**

Der typische A-bewertete Schalldruckpegel beträgt nicht mehr als 70 dB (A).

Der Lärmpegel kann während des Betriebs 85 dB (A) überschreiten.

– Gehörschutz tragen. –

Der gewichtete Effektivwert der Beschleunigung beträgt nicht mehr als 2,5 m/s².

Diese Werte wurden gemäß EN60745 erhalten.

ITALIANO**Modello per l'Europa soltanto****Rumore e vibrazione**

Il livello di pressione sonora pesata secondo la curva A non supera i 70 dB (A).

Il livello di rumore durante il lavoro potrebbe superare gli 85 dB (A).

– Indossare i paraorecchi. –

Il valore quadratico medio di accelerazione non supera i 2,5 m/s².

Questi valori sono stati ottenuti in conformità EN60745.

NEDERLANDS**Alleen voor Europese landen****Geluidsniveau en trilling**

Het typische A-gewogen geluidsdruk-niveau is niet meer dan 70 dB (A).

Tijdens het werken kan het geluidsniveau 85 dB (A) overschrijden.

– Draag oorbeschermers. –

De typische gewogen effectieve versnellingswaarde is niet meer dan 2,5 m/s².

Deze waarden werden verkregen in overeenstemming met EN60745.

ESPAÑOL**Para países europeos solamente****Ruido y vibración**

El nivel de presión sonora ponderada A no sobrepasa los 70 dB (A).

El nivel de ruido en condiciones de trabajo puede que sobrepase los 85 dB (A).

– Póngase protectores en los oídos. –

El valor ponderado de la aceleración no sobrepasa los 2,5 m/s².

Estos valores han sido obtenidos de acuerdo con EN60745.

PORTUGUÊS**Só para países Europeus****Ruído e vibração**

O nível normal de pressão sonora A é inferior a 70 dB (A).

O nível de ruído durante o trabalho pode exceder 85 dB (A).

– Utilize protectores para os ouvidos –

O valor médio da aceleração é inferior a 2,5 m/s².

Estes valores foram obtidos de acordo com EN60745.

DANSK**Kun for lande i Europa****Lyd og vibration**

Det typiske A-vægtede lydtryksniveau overstiger ikke 70 dB (A).

Støjniveauet under arbejde kan overstige 85 dB (A).

– Bær høreværn. –

Den vægtede effektive accelerationsværdi overstiger ikke 2,5 m/s².

Disse værdier er beregnet i overensstemmelse med EN60745.

SVENSKA**Endast för Europa****Buller och vibration**

Den typiska A-vägda ljudtrycksnivån överstiger inte 70 dB (A).

Bullernivån under pågående arbete kan överstiga 85 dB (A).

– Använd hörselskydd –

Det typiskt vägda effektivvärdet för acceleration överstiger inte 2,5 m/s².

Dessa värden har erhållits i enlighet med EN60745.

NORSK**Gjelder bare land i Europa****Støy og vibrasjon**

Det vanlige A-belastede lydtrykksnivå overskrider ikke 70 dB (A).

Under bruk kan støynivået overskride 85 dB (A).

– Benytt hørselvern. –

Den vanlig belastede effektiv-verdi for akselerasjon overskrider ikke 2,5 m/s².

Disse verdiene er beregnet eller målt i samsvar med EN60745.

SUOMI**Vain Euroopan maat****Melutaso ja värinä**

Tyypillinen A-painotettu äänenpainetaso ei ylitä 70 dB (A).

Melutaso työpaikalla saattaa ylittää 85 dB (A).

– Käytä kuulosuojaimia. –

Tyypillinen kiihtyvyyden painotettu tehollisarvo ei ylitä 2,5 m/s².

Nämä arvot on mitattu normin EN60745 mukaisesti.

ΕΛΛΗΝΙΚΑ**Μόνο για χώρες της Ευρώπης****Θόρυβος και κραδασμός του μοντέλου**

Η τυπική A-μετρούμενη ηχητική πίεση δεν ξεπερνά τα 70 dB (A).

Η ένταση ήχου υπο συνθήκες εργασίας μπορεί να υπερβεί τα 85 dB (A).

– Φοράτε ωτοασπίδες. –

Η τυπική αξία της μετρούμενης ρίζας του μέσου τετραγώνου της επιτάχυνσης δεν ξεπερνά τα 2,5 m/s².

Αυτές οι τιμές έχουν σημειωθεί σύμφωνα με το EN60745.

Makita Corporation

Anjo, Aichi, Japan

884198F996