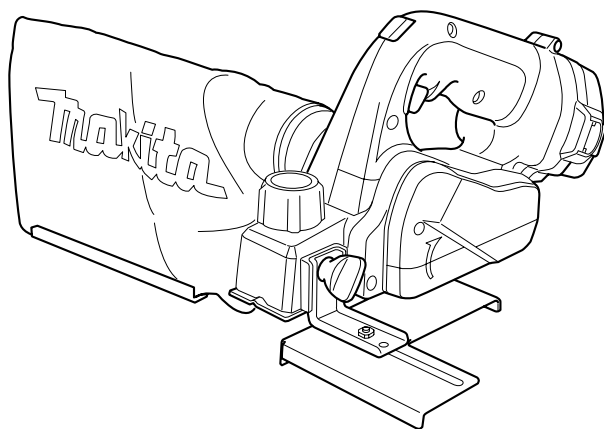
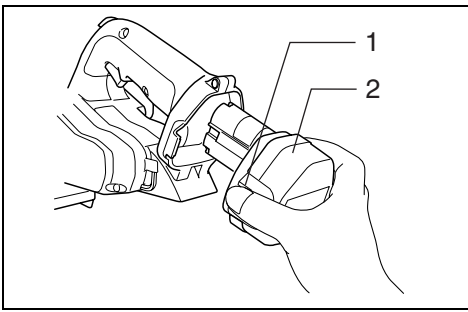


Makita®

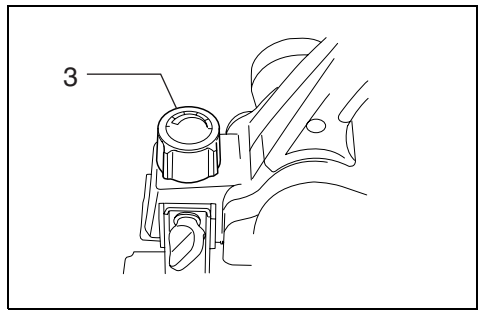
GB	Cordless Power Planer	Instruction Manual
F	Rabot électrique sans fil	Manuel d'instructions
D	Akku-Hobel	Betriebsanleitung
I	Piallatrice a batteria	Istruzioni per l'uso
NL	Accu-schaaf	Gebruiksaanwijzing
E	Cepillo a batería	Manual de instrucciones
P	Plaina eléctrica portátil	Manual de instruções
DK	Kabelfri falthøvl	Brugsanvisning
S	Sladdlös elhandhyvel	Bruksanvisning
N	Batteridrevet høvelmaskin	Bruksanvisning
SF	Akkukäyttöinen höyläkone	Käyttöohje
GR	Ασύρματη μηχανή πλαναρίσματος	Οδηγίες χρήσεως

1050D

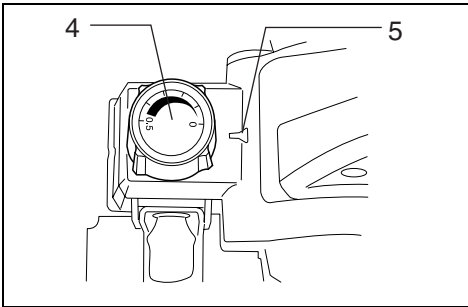




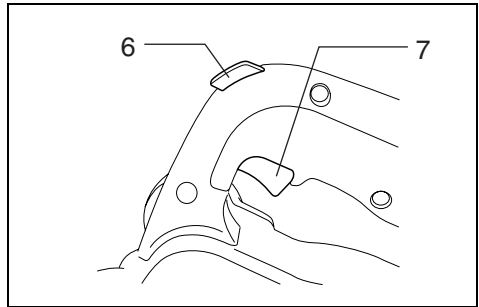
1



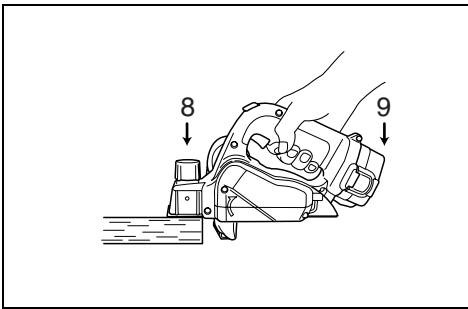
2



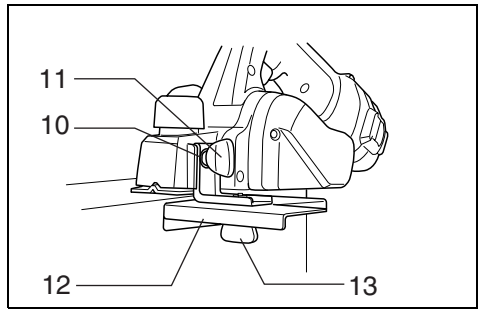
3



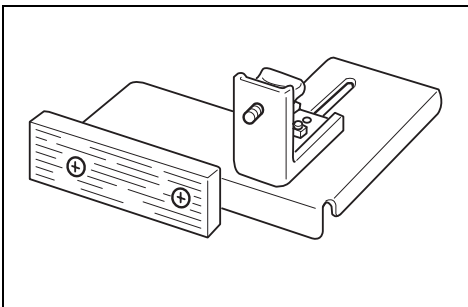
4



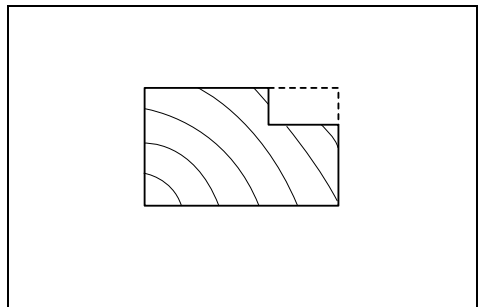
5



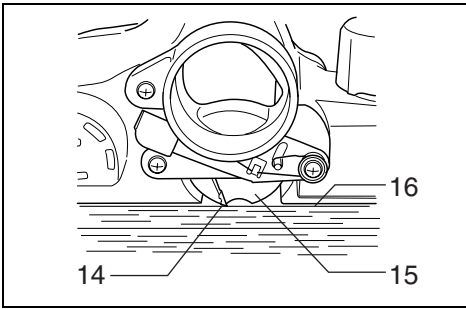
6



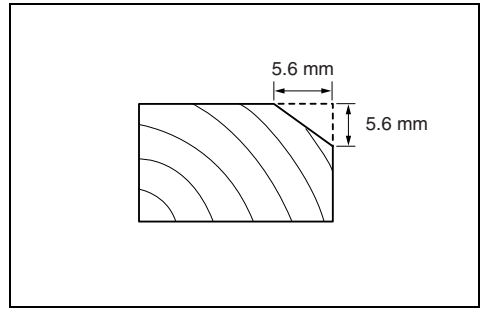
7



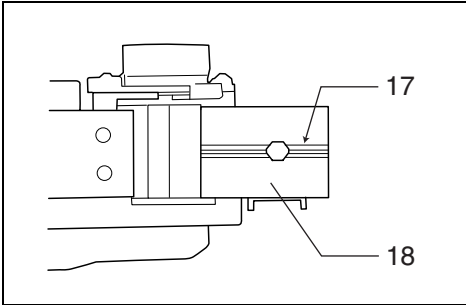
8



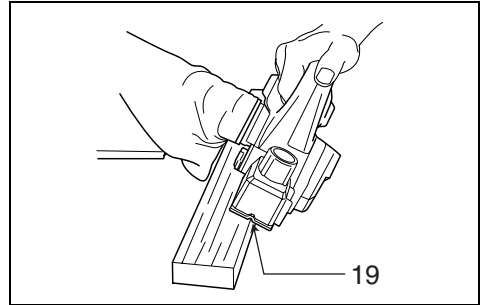
9



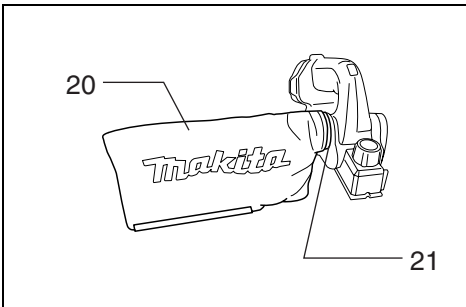
10



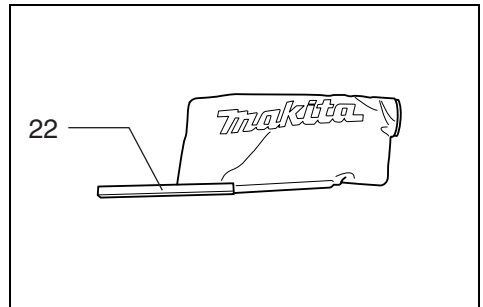
11



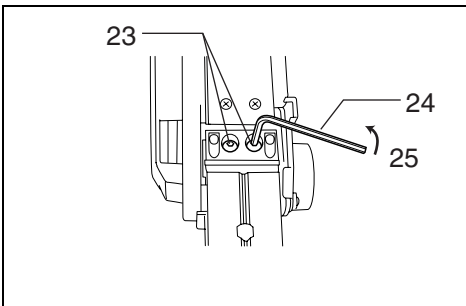
12



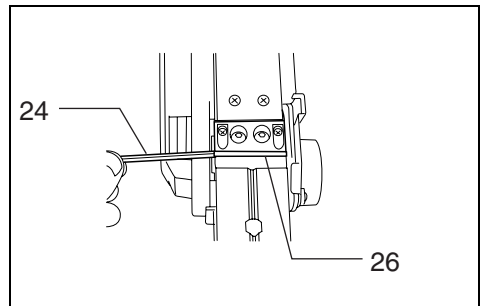
13



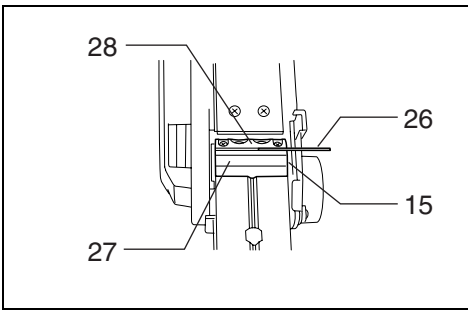
14



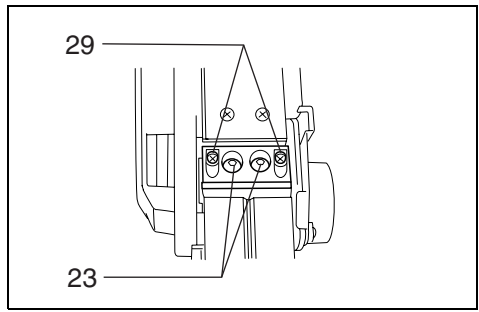
15



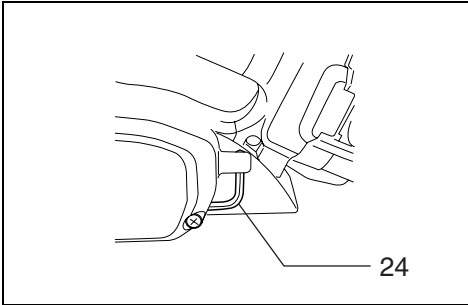
16



17



18



19

Explanation of general view

1 Button	11 Thumb screw (A)	20 Dust bag
2 Battery cartridge	12 Edge fence (Guide rule)	21 Nozzle
3 Knob	13 Thumb screw (B)	22 Fastener
4 Scale	14 Blade edge	23 Installation bolts
5 Pointer	15 Side of drum	24 Hex wrench
6 Lock-off-button	16 Cutting line	25 Loosen (counterclockwise)
7 Switch trigger	17 "V" groove	26 Planer blade
8 Start	18 Front base	27 Drum
9 End	19 Align "V" groove with edge of workpiece	28 Drum cover
10 Washer		29 Pan head screws

SPECIFICATIONS

Model	1050D
Capacities	
Planing width	50 mm
Planing depth	0.5 mm
Shiplapping (rabbeting) depth	15 mm
No load speed (min ⁻¹)	9,000
Overall length	293 mm
Net weight	2.1 kg
Rated voltage	D.C. 12 V

- Due to our continuing program of research and development, the specifications herein are subject to change without notice.
- Note: Specifications may differ from country to country.

Intended use

The tool is intended for planing wood.

Safety hints

For your own safety, please refer to the enclosed safety instructions.

IMPORTANT SAFETY INSTRUCTIONS FOR CHARGER & BATTERY CARTRIDGE

ENC004-1

1. **Before using battery cartridge, read all instructions and cautionary markings on (1) battery charger, (2) battery, and (3) product using battery.**
2. **Do not disassemble battery cartridge.**
3. **If operating time has become excessively shorter, stop operating immediately. It may result in a risk of overheating, possible burns and even an explosion.**
4. **If electrolyte gets into your eyes, rinse them out with clear water and seek medical attention right away. It may result in loss of your eyesight.**
5. **Always cover the battery terminals with the battery cover when the battery cartridge is not used.**
6. **Do not short the battery cartridge:**
 - (1) **Do not touch the terminals with any conductive material.**
 - (2) **Avoid storing battery cartridge in a container with other metal objects such as nails, coins, etc.**
 - (3) **Do not expose battery cartridge to water or rain.**

A battery short can cause a large current flow, overheating, possible burns and even a breakdown.

7. **Do not store the tool and battery cartridge in locations where the temperature may reach or exceed 50°C (122°F).**
8. **Do not incinerate the battery cartridge even if it is severely damaged or is completely worn out. The battery cartridge can explode in a fire.**
9. **Be careful not to drop or strike battery.**

SAVE THESE INSTRUCTIONS.

Tips for maintaining maximum battery life

1. **Charge the battery cartridge before completely discharged.**
Always stop tool operation and charge the battery cartridge when you notice less tool power.
2. **Never recharge a fully charged battery cartridge. Overcharging shortens the battery service life.**
3. **Charge the battery cartridge with room temperature at 10°C – 40°C (50°F – 104°F). Let a hot battery cartridge cool down before charging it.**
4. **Charge the Nickel Metal Hydride battery cartridge when you do not use it for more than six months.**

ADDITIONAL SAFETY RULES FOR TOOL

ENB043-1

1. **Be aware that this tool is always in an operating condition, because it does not have to be plugged into an electrical outlet.**
2. **Rags, cloth, cord, string and the like should never be left around the work area.**
3. **Avoid cutting nails. Inspect for and remove all nails from the workpiece before operation.**
4. **Use only sharp blades. Handle the blades very carefully.**
5. **Be sure the blade installation bolts are securely tightened before operation.**
6. **Hold the tool firmly with both hands.**
7. **Keep hands away from rotating parts.**
8. **Before using the tool on an actual workpiece, let it run for a while. Watch for vibration or wobbling that could indicate poor installation or a poorly balanced blade.**
9. **Make sure the blade is not contacting the workpiece before the switch is turned on.**
10. **Wait until the blade attains full speed before cutting.**
11. **Keep at least 200 mm away from the tool at all times.**
12. **Always switch off and wait for the blades to come to a complete stop before any adjusting.**

13. **Never stick your finger into the chip chute. Chute may jam when cutting damp wood. Clean out chips with a stick.**
14. **Do not leave the tool running. Operate the tool only when hand-held.**
15. **When leaving the planer, switch off and set it with the front base up on a wooden block, so that the blades do not contact anything.**
16. **Always change both blades or covers on the drum, otherwise the resulting imbalance will cause vibration and shorten tool life.**
17. **Wait for complete run-down before putting the tool aside.**
18. **Use only Makita blades specified in this manual.**

SAVE THESE INSTRUCTIONS.

OPERATING INSTRUCTIONS

Installing or removing battery cartridge (Fig. 1)

- Always switch off the tool before insertion or removal of the battery cartridge.
- To remove the battery cartridge, withdraw it from the tool while pressing the buttons on both sides of the cartridge.
- To insert the battery cartridge, align the tongue on the battery cartridge with the groove in the housing and slip it into place. Always insert it all the way until it locks in place with a little click. If not, it may accidentally fall out of the tool, causing injury to you or someone around you.
- Do not use force when inserting the battery cartridge. If the cartridge does not slide in easily, it is not being inserted correctly.

Adjusting depth of cut (Fig. 2 & 3)

The depth of cut can be adjusted in 0.1 mm increments within a range of 0–0.5 mm. Turn the knob on the front of the tool until the pointer is aligned with the desired cutting depth on the scale.

CAUTION:

The knob can be turned beyond the 0.5 mm graduation. However, do not operate the tool with a depth of cut more than 0.5 mm. The motor may be burned out or the battery cartridge may be damaged.

Switch action (Fig. 4)

CAUTION:

Before inserting the battery cartridge into the tool, always check to see that the switch trigger actuates properly and returns to the “OFF” position when released.

To prevent the switch trigger from being accidentally pulled, a lock-off button is provided.

To start the tool, depress the lock-off button and pull the switch trigger. Release the switch trigger to stop.

Planing operation (Fig. 5)

First, rest the tool front base flat upon the workpiece surface without the blades making any contact. Switch on and wait until the blades attain full speed. Then move the tool gently forward. Apply pressure on the front of tool at the start of planing, and at the back at the end of planing. Planing will be easier if you incline the workpiece in stationary fashion, so that you can plane somewhat downhill.

The speed and depth of cut determine the kind of finish. The power planer keeps cutting at a speed that will not result in jamming by chips. For rough cutting, the depth of cut can be increased, while for a good finish you should reduce the depth of cut and advance the tool more slowly.

Edge fence (Guide rule) (Fig. 6)

Use the edge fence when shiplapping (rabbeting) or cutting workpieces nearly 50 mm wide. Install the edge fence on the tool and secure it with the washer and thumb screw (A). Loosen the thumb screw (B) and adjust the edge fence until it comes in contact with the side of the workpiece. Then tighten the thumb screw (B) securely.

You may wish to add to the length of the fence by attaching an extra piece of wood. Convenient holes are provided in the fence for this purpose. (Fig. 7)

Shiplapping (Rabbeting)

To make a stepped cut as shown in Fig. 8, use the edge fence (guide rule). (Fig. 8)

Draw a cutting line on the workpiece. Align the blade edge with the cutting line. (Fig. 9)

Then adjust the edge fence as explained in the “Edge fence” section. When planing, move the tool with the edge fence flush with the side of the workpiece. Otherwise uneven planing may result. Max. shiplapping (rabbeting) depth is 15 mm.

CAUTION:

Before shiplapping, make sure that the blade end protrudes slightly from the side of the drum.

Chamfering (Fig. 10, 11 & 12)

To make a cut as shown in Fig. 10, align the “V” groove in the front base with the edge of the workpiece and plane it as shown in Fig. 12. It chamfers up to 5.6 mm in a single pass.

Dust bag (Fig. 13 & 14)

Install the dust bag on the nozzle of the tool. When installing it, push the bag’s entry port toward the nozzle as far as it will go to prevent it from coming off during operation.

For the best results, empty the dust bag when it becomes about half full. Remove the dust bag from the tool and pull out the fastener.

NOTE:

If you connect a Makita vacuum cleaner Model 406 to this tool, more efficient and cleaner operations can be performed.

Removing or installing planer blades

CAUTION:

- Always be sure that the tool is switched off and the battery cartridge is removed before removing or installing the blades.
- Handle the blades very carefully. Use gloves or rags to protect your fingers or hands when removing or installing the blades.

To remove the blades, first loosen the two installation bolts one turn counterclockwise with the hex wrench provided. **(Fig. 15)**

Push the blade from the belt side with the hex wrench. **(Fig. 16)**

Remove the other blade in the same manner. To install the blades, first clean out all chips or foreign matter adhering to the drum or blades. Insert the blade between the drum and the drum cover from the side opposite the belt so that the blade end will protrude slightly from the side of the drum. Tighten the two installation bolts securely with the hex wrench provided. **(Fig. 17)**

CAUTION:

Use only the Makita hex wrench provided to remove or install the blades. Failure to do so may result in overtightening or insufficient tightening of the installation bolts. This could cause an injury.

Blade height adjustment (Fig. 18)

Blade height adjustment is usually not necessary. However, if you notice that the blade edge is below the level of the rear base or protrudes too far from the rear base, proceed as follows.

Loosen the two installation bolts. Turn the pan head screws clockwise to retract the blade or counterclockwise to protrude it. After adjusting the blade height, tighten the two installation bolts securely.

Hex wrench storage (Fig. 19)

When not in use, the hex wrench can be conveniently stored as shown in **Fig. 19**.

MAINTENANCE

CAUTION:

Always be sure that the tool is switched off and the battery cartridge is removed before carrying out any work on the tool.

To maintain product safety and reliability, repairs, maintenance or adjustment should be carried out by a Makita Authorized Service Center.

ACCESSORIES

CAUTION:

- These accessories or attachments are recommended for use with your Makita tool specified in this manual. The use of any other accessories or attachments might present a risk of injury to persons. Only use accessory or attachment for its stated purpose.

If you need any assistance for more details regarding these accessories, ask your local Makita service center.

- Mini planer blade
- Hex wrench
- Edge fence (Guide rule) with thumb screw and washer
- Dust bag
- Plastic carrying case
- Various type of Makita genuine batteries and chargers

Descriptif

1	Touche	11	Ecrou à oreilles (A)	20	Sac à poussière
2	Batterie	12	Garde latérale (règle guide)	21	Bec
3	Bouton	13	Ecrou à oreilles (B)	22	Pièce de fixation
4	Echelle	14	Bord du fer	23	Boulons de maintien
5	Pointeur	15	Côté du tambour	24	Clé hexagonale
6	Bouton de déverrouillage	16	Ligne de coupe	25	Desserrer (vers la gauche)
7	Gâchette	17	Encoche en "V"	26	Fer du rabat
8	Début	18	Semelle avant	27	Tambour
9	Fin	19	Aligner l'encoche en "V" sur le bord de la pièce.	28	Plaque de tambour
10	Rondelle			29	Vis Phillips

SPECIFICATIONS

Modèle 1050D

Capacités

Largeur de rabotage	50 mm
Profondeur de rabotage	0,5 mm
Profondeur de polissage d'angle (feuillure)	15 mm
Vitesse à vide (min ⁻¹)	9 000
Longueur totale	293 mm
Poids net	2,1 kg
Tension nominale	12 V CC

- Etant donné l'évolution constante de notre programme de recherche et de développement, les spécifications contenues dans ce manuel sont sujettes à modification sans préavis.
- Note: Les spécifications peuvent varier suivant les pays.

Utilisations

L'outil est conçu pour le rabotage du bois.

Consignes de sécurité

Pour votre propre sécurité, reportez-vous aux consignes de sécurité qui accompagnent l'outil.

PRÉCAUTIONS IMPORTANTES POUR LE CHARGEUR ET LA BATTERIE

1. Avant d'utiliser la batterie, lisez toutes les instructions et précautions relatives (1) au chargeur de batterie, (2) à la batterie, et (3) à l'outil utilisant la batterie.
2. Ne démontez pas la batterie.
3. Cessez immédiatement l'utilisation si le temps de fonctionnement devient excessivement court. Il y a risque de surchauffe, de brûlures, voire d'explosion.
4. Si l'électrolyte pénètre dans vos yeux, rincez-les à l'eau claire et consultez immédiatement un médecin. Il y a risque de perte de la vue.
5. Lorsque vous n'utilisez pas la batterie, recouvrez-en toujours les bornes avec le couvre-batterie.
6. Ne court-circuitez pas la batterie :
 - (1) Ne touchez les bornes avec aucun matériau conducteur.
 - (2) Évitez de ranger la batterie dans un conteneur avec d'autres objets métalliques, par exemple des clous, des pièces de monnaie, etc.
 - (3) N'exposez pas la batterie à l'eau ou à la pluie.

Un court-circuit de la batterie pourrait provoquer un fort courant, une surchauffe, parfois des brûlures et même une panne.

7. Ne rangez pas l'outil ou la batterie dans des endroits où la température risque d'atteindre ou de dépasser 50°C.
8. Ne jetez pas la batterie au feu même si elle est sérieusement endommagée ou complètement épuisée. La batterie peut exploser au contact du feu.
9. Prenez garde d'échapper ou de heurter la batterie.

CONSERVEZ CES INSTRUCTIONS.

Conseils pour assurer la durée de vie optimale de la batterie

1. Rechargez la batterie avant qu'elle ne soit complètement déchargée. Arrêtez toujours l'outil et rechargez la batterie quand vous remarquez que la puissance de l'outil diminue.
2. Ne rechargez jamais une batterie complètement chargée. La surcharge réduit la durée de service de la batterie.
3. Chargez la batterie alors que la température de la pièce se trouve entre 10°C et 40°C. Avant de charger une batterie chaude, laissez-la refroidir.
4. Chargez la batterie au nickel-hydrure métallique lorsqu'elle est restée inutilisée pendant plus de six mois.

PROTECTION DE L'ENVIRONNEMENT (POUR LA SUISSE UNIQUEMENT)

Afin de préserver l'environnement, rappelez la batterie usagée aux postes de ramassage officiel.



PRECAUTIONS SUPPLEMENTAIRES POUR L'OUTIL

1. Ayez bien conscience que l'outil est constamment en état de marche, car il n'a pas à être accordé au secteur.
2. Ne laissez jamais chiffons, vêtements, cordes, ficelles ou autres objets de ce genre autour de votre aire de travail.
3. Évitez de sectionner des clous ; retirez ceux-ci de la pièce à travailler avant de commencer.
4. N'utilisez que des fers bien aiguisés. Soyez très prudent lorsque vous manipulez les fers.

5. Avant de commencer, assurez-vous que les boulons de fixation des fers sont bien serrés.
6. Tenez votre outil fermement à deux mains.
7. Gardez les mains éloignées des pièces en mouvement.
8. Avant d'utiliser votre outil, faites-le tourner à vide quelques instants. Attention aux vibrations ou aux oscillations, signes probables d'une installation défectueuse ou d'un fer mal équilibré.
9. Assurez-vous que le fer ne touche pas la pièce à travailler avant que le contact ne soit mis.
10. Avant de commencer le rabotage, attendez que l'outil atteigne sa pleine vitesse.
11. Maintenez une distance minimale de 20 cm entre vous et la machine.
12. Avant tout réglage, coupez le contact et attendez l'arrêt complet des lames.
13. Ne mettez jamais le doigt dans l'éjecteur de copeaux. Celui-ci peut s'engorger si vous travaillez un bois humide. Dégagez les copeaux avec une tige de bois.
14. Ne faites fonctionner l'outil que lorsque vous l'avez en mains.
15. Quand vous reposez votre rabot, coupez le contact et posez-le la semelle avant en l'air, sur une pièce de bois, de façon à ne pas endommager les fers.
16. Changez toujours les deux fers ou les plaquettes en même temps, faute de quoi, il se produira un déséquilibre et des vibrations qui raccourciront la durée de service de l'outil.
17. Attendez le ralenti complet avant de mettre l'outil de côté.
18. N'utilisez que des fers Makita spécifiés dans ce manuel.

CONSERVEZ CES INSTRUCTIONS.

MODE D'EMPLOI

Installation et retrait de la batterie (Fig. 1)

- Débranchez toujours l'outil avant d'installer ou de retirer la batterie.
- Pour enlever la batterie, sortez-la de l'outil en appuyant sur les boutons placés de chaque côté de la batterie.
- Pour insérer la batterie, alignez la languette de la batterie sur la rainure du logement, et glissez la batterie jusqu'à ce qu'elle se verrouille dans un déclic. Sinon, la batterie risque de tomber accidentellement, ce qui pourrait vous blesser, vous ou d'autres personnes alentour.
- Ne forcez jamais quand vous introduisez la batterie. Si la batterie ne rentre pas aisément, c'est que vous ne l'insérez pas correctement.

Réglage de la profondeur de rabotage (Fig. 2 et 3)

La profondeur de rabotage se règle par incréments de 0,1 mm dans une plage allant de 0 à 0,5 mm. Tournez le bouton à l'avant de l'outil jusqu'à ce que le pointeur soit aligné sur la profondeur de rabotage voulue sur l'échelle.

ATTENTION :

Il est possible de tourner le bouton au-delà de la graduation 0,5 mm. Cependant, n'utilisez pas l'outil à une profondeur de rabotage supérieure à 0,5 mm. Vous pourriez brûler le moteur ou endommager la batterie.

Interrupteur (Fig. 4)

ATTENTION :

Avant d'insérer la batterie dans l'outil, vérifiez toujours que la gâchette fonctionne correctement et qu'elle revient sur la position "OFF" quand vous la relâchez.

Pour éviter tout déclenchement accidentel de la gâchette, un bouton de sécurité a été prévu.

Pour démarrer l'outil, appuyez sur le bouton de sécurité et tirez sur la gâchette. Pour l'arrêter, relâchez la gâchette.

Comment raboter (Fig. 5)

Tout d'abord, faites reposer la semelle avant de l'outil sur la pièce à travailler sans que les fers ne soient au contact. Mettez le contact et attendez que les fers aient atteint leur pleine vitesse. Déplacez ensuite doucement l'outil vers l'avant. Pressez sur l'avant de l'outil en début de rabotage, et sur l'arrière en fin de rabotage. Le rabotage se fera plus aisément si vous fixez la pièce de bois de façon inclinée de manière à raboter de haut en bas. La vitesse et la profondeur de rabotage déterminent la qualité du fini. Le rabot électrique coupe à une vitesse qui ne permet pas l'engorgement par les copeaux. Pour les gros débits, vous pouvez accroître la profondeur de rabotage, alors que pour un fini régulier, vous devez la réduire et faire avancer l'outil plus lentement.

Garde latérale (règle guide) (Fig. 6)

Utilisez la garde latérale pour effectuer un polissage d'angle (feuillure) ou pour couper des pièces de près de 50 mm de largeur. Installez la garde latérale sur l'outil et fixez-la avec la rondelle et l'écrou à oreilles (A). Dévissez l'écrou à oreilles (B) et réglez la garde latérale jusqu'à ce qu'elle entre en contact avec le côté de la pièce. Puis, serrez l'écrou à oreilles (B) à fond.

Si vous désirez augmenter la portée du guide, en y fixant une pièce de bois supplémentaire, il suffit d'utiliser les trous percés à ces fins. (Fig. 7)

Polissage d'angle (feuillure)

Pour effectuer une découpe en gradin, comme indiqué à la Fig. 8, utilisez la garde latérale (règle guide). (Fig. 8)

Tracez la ligne de découpe sur la pièce. Alignez le bord du fer sur la ligne de découpe. (Fig. 9)

Puis, réglez la garde latérale comme expliqué à la section "Garde latérale". Pour raboter, déplacez l'outil avec la garde latérale au ras du côté de la pièce. Faute de quoi, vous risquez d'obtenir un rabotage inégal. La profondeur maximale de polissage d'angle (feuillure) est de 15 mm.

ATTENTION :

Avant un polissage d'angle, vérifiez que l'extrémité du fer ressort légèrement du côté du tambour.

Chanfreinage (Fig. 10, 11 et 12)

Pour effectuer une coupe comme indiqué à la Fig. 10, alignez l'encoche en "V" de la semelle avant sur le bord de la pièce et rabotez comme indiqué à la Fig. 12. Vous pouvez chanfreiner jusqu'à 5,6 mm en une seule opération.

Sac à poussière (Fig. 13 et 14)

Installez le sac à poussière sur le bec de l'outil. Pour l'installer, poussez l'orifice du sac au maximum vers le bec pour qu'il ne risque pas de se détacher pendant le travail.

Pour obtenir les meilleurs résultats, videz le sac à poussière quand il est environ à moitié plein. Enlevez le sac à poussière de l'outil et retirez la pièce de fixation.

NOTE :

Si vous raccordez un aspirateur Makita modèle 406 à l'outil, vous obtiendrez un nettoyage plus efficace et plus propre.

Montage et démontage des fers

ATTENTION :

- Assurez-vous toujours que le contact est coupé et que la batterie est sortie avant de retirer ou d'installer les fers.
- Maniez les fers avec beaucoup de précaution. Utilisez des gants ou des chiffons pour vous protéger les doigts et les mains lors du retrait ou de l'installation des fers.

Pour retirer les fers, commencez par dévisser les deux boulons de maintien d'un tour vers la gauche avec la clé hexagonale fournie. (Fig. 15)

Dégagez le fer du côté de la bande en le poussant avec la clé hexagonale. (Fig. 16)

Retirez l'autre fer de la même manière. Pour installer les fers, commencez par enlever tous les copeaux et les corps étrangers qui adhèrent au tambour ou aux fers. Insérez le fer entre le tambour et la plaque de tambour en procédant par le côté opposé, de façon que l'extrémité du fer ressorte légèrement du côté du tambour. Puis, serrez les deux boulons de maintien à fond avec la clé hexagonale fournie. (Fig. 17)

ATTENTION :

Pour monter et démonter les fers, utilisez exclusivement la clé hexagonale fournie par Makita. Sinon, les boulons de maintien risquent d'être trop ou pas assez serrés, ce qui pourrait provoquer des blessures.

Réglage de la hauteur des fers (Fig. 18)

Normalement, il n'est pas nécessaire de régler la hauteur des fers. Toutefois, si vous remarquez que le bord du fer se trouve en-dessous du niveau de la semelle arrière, ou au contraire qu'il dépasse trop de la semelle arrière, procédez comme suit :

Desserrez les deux boulons de maintien. Tournez les vis Phillips vers la droite pour rentrer le fer, ou vers la gauche pour le faire ressortir. Après avoir réglé la hauteur des fers, revissez les deux boulons de maintien à fond.

Rangement de la clé hexagonale (Fig. 19)

Lorsque vous ne vous servez pas de la clé hexagonale, vous pouvez la ranger comme indiqué à la Fig. 19, ce qui est très pratique.

ENTRETIEN

ATTENTION :

Assurez-vous toujours que l'outil est hors tension et que la batterie a été enlevée avant d'effectuer toute intervention sur l'outil.

Pour votre sécurité et la fiabilité du produit, les réparations, la maintenance de cet appareil doit être confiée à un Centre d'Entretien MAKITA.

ACCESSOIRES

ATTENTION :

- Ces accessoires ou pièces complémentaires sont recommandés pour l'utilisation avec l'outil Makita spécifié dans ce mode d'emploi. L'utilisation de tout autre accessoire ou pièce complémentaire peut comporter un risque de blessure. N'utilisez les accessoires ou pièces qu'aux fins auxquelles ils ont été conçus.

Si vous désirez obtenir plus de détails concernant ces accessoires, veuillez contacter le centre de service après-vente Makita le plus près.

- Mini-fer de rabot
- Clé hexagonale
- Garde latérale (règle guide) avec écrou à oreilles et rondelle
- Sac à poussière
- Mallette de transport en plastique
- Les divers types de batteries et chargeurs Makita authentiques

Übersicht

1	Entriegelungsknopf	12	Parallelanschlag (Führungslinieal)	21	Absaugstutzen
2	Akku	13	Flügelschraube (B)	22	Verschluß
3	Drehknopf	14	Messerkante	23	Befestigungsschrauben
4	Skala	15	Seite der Hobelwelle	24	Inbusschlüssel
5	Zeiger	16	Schnittlinie	25	Lösen (entgegen dem Uhrzeigersinn)
6	Verriegelungsknopf	17	V-Nut	26	Hobelmesser
7	Ein-Aus-Schalter	18	Frontsohle	27	Hobelwelle
8	Stirn	19	V-Nut auf Werkstückkante ausrichten	28	Druckplatte
9	Ferse	20	Staubstuck	29	Flachkopfschrauben
10	Unterlegscheibe				
11	Flügelschraube (A)				

TECHNISCHE DATEN

Modell	1050D
Arbeitsleistung	
Hobelbreite	50 mm
Hobeltiefe	0,5 mm
Falztiefe	15 mm
Leerlaufdrehzahl (min ⁻¹)	9 000
Gesamtlänge	293 mm
Nettogewicht	2,1 kg
Nennspannung	DC 12 V

- Wir behalten uns vor, Änderungen im Zuge der Entwicklung und des technischen Fortschritts ohne vorherige Ankündigung vorzunehmen.
- Hinweis: Die technischen Daten können von Land zu Land abweichen.

Vorgesehene Verwendung

Diese Maschine ist für das Hobeln von Holz vorgesehen.

Sicherheitshinweise

Lesen und beachten Sie diese Hinweise, bevor Sie das Gerät benutzen.

WICHTIGE SICHERHEITSVORSCHRIFTEN FÜR LADEGERÄT UND AKKU

1. Lesen Sie vor der Benutzung des Akkus alle Anweisungen und Warnhinweise, die an (1) Ladegerät, (2) Akku und (3) Akkuwerkzeug angebracht sind.
2. Unterlassen Sie ein Zerlegen des Akkus.
3. Falls die Betriebszeit beträchtlich kürzer geworden ist, stellen Sie den Betrieb sofort ein. Andernfalls besteht die Gefahr von Überhitzung, möglichen Verbrennungen und sogar einer Explosion.
4. Falls Elektrolyt in Ihre Augen gelangt, waschen Sie sie mit sauberem Wasser aus, und begeben Sie sich unverzüglich in ärztliche Behandlung. Andernfalls können Sie Ihre Sehkraft verlieren.
5. Decken Sie die Akkukontakte stets mit der Schutzkappe ab, wenn Sie den Akku nicht benutzen.

6. Der Akku darf nicht kurzgeschlossen werden:
 - (1) Die Kontakte dürfen nicht mit leitfähigem Material berührt werden.
 - (2) Lagern Sie den Akku nicht in einem Behälter zusammen mit anderen Metallgegenständen, wie z.B. Nägel, Münzen usw.
 - (3) Setzen Sie den Akku weder Wasser noch Regen aus.

Ein Kurzschluss des Akkus verursacht starken Stromfluss, der Überhitzung, Verbrennungen und einen Defekt zur Folge haben kann.
7. Lagern Sie Maschine und Akku nicht an Orten, an denen die Temperatur 50°C erreichen oder überschreiten kann.
8. Versuchen Sie niemals, den Akku zu verbrennen, selbst wenn er stark beschädigt oder vollkommen verbraucht ist. Der Akku kann im Feuer explodieren.
9. Achten Sie darauf, dass der Akku nicht fallen gelassen oder Stößen ausgesetzt wird.

BEWAHREN SIE DIESE HINWEISE SORGFÄLTIG AUF.

Hinweise zur Aufrechterhaltung der maximalen Akku-Nutzungsdauer

1. Laden Sie den Akku, bevor er vollkommen erschöpft ist. Schalten Sie die Maschine stets aus, und laden Sie den Akku, wenn Sie ein Nachlassen der Maschinenleistung feststellen.
2. Unterlassen Sie das erneute Laden eines voll aufgeladenen Akkus. Überladen führt zu einer Verkürzung der Nutzungsdauer des Akkus.
3. Laden Sie den Akku bei Raumtemperatur zwischen 10°C – 40°C. Lassen Sie einen heißen Akku abkühlen, bevor Sie ihn laden.
4. Der Nickel-Metallhydrid-Akku muss geladen werden, wenn er länger als sechs Monate nicht benutzt worden ist.

UMWELTSCHUTZ

Das Gerät ist mit einem Nickel-Cadmium-Akku ausgerüstet. Um eine umweltgerechte Entsorgung zu gewährleisten, bitten wir Sie, folgende Punkte zu beachten:

- Gemäß Europäischer Batterierichtlinie 91/157/EWG und nationaler Gesetzgebung (Batterieverordnung) muß der verbrauchte Akku bei einer öffentlichen Sammelstelle, bei Ihrem Makita Kundendienst oder Ihrem Fachhändler zum Recycling abgegeben werden.
- Werfen Sie den verbrauchten Akku nicht in den Hausmüll, ins Feuer oder ins Wasser.



(Nur für die Schweiz)

Ihr Beitrag zum Umweltschutz: Bringen Sie bitte die gebrauchte Batterie an eine offizielle Sammelstelle zurück.

ZUSÄTZLICHE SICHERHEITSREGELN FÜR DIE MASCHINE

1. Beachten Sie, daß diese Maschine stets betriebsbereit ist, da sie nicht erst an eine Netzsteckdose angeschlossen werden muß.
2. Putztücher, Kleidung, Anschlußleitungen, u. a. sollten nicht in der Nähe des Arbeitsplatzes liegen.
3. Prüfen Sie das Werkstück und entfernen Sie Nägel, Schrauben und andere Fremdkörper vor Arbeitsbeginn.
4. Verwenden Sie nur scharfe Hobelmesser. Behandeln Sie die Messer mit größter Sorgfalt.
5. Stellen Sie sicher, daß die Messerklemmschrauben vor Beginn der Arbeit fest angezogen sind.
6. Halten Sie die Maschine mit beiden Händen fest.
7. Halten Sie Ihre Hände nicht in die Nähe von rotierenden Teilen.
8. Lassen Sie die Maschine eine Weile im Leerlauf laufen, bevor Sie mit der Arbeit an einem Werkstück beginnen. Achten Sie auf Vibrationen und Schlagen; beides gibt Aufschluß über ein schlecht ausgewuchtetes Messer oder nicht fachgerechten Einbau.
9. Stellen Sie sicher, daß das Hobelmesser nicht mit dem Werkstück in Berührung kommt, bevor Sie einschalten.
10. Beginnen Sie mit der Arbeit erst, nachdem das Hobelmesser die volle Leerlaufdrehzahl erreicht hat.
11. Halten Sie jederzeit einen Sicherheitsabstand von mindestens 20 cm zur Maschine.
12. Schalten Sie das Gerät stets vor Beginn etwaiger Einstellarbeiten aus und ziehen Sie den Netzstecker. Warten Sie, bis die Maschine zum Stillstand gekommen ist.
13. Halten Sie niemals einen Finger in den Spanauswurf. Der Spanauswurf kann verstopfen, wenn Sie feuchtes Holz hobeln. Entfernen Sie vorsichtig die Späne im Bereich des Spanauswurfs, aber nur bei ausgeschalteter Maschine.
14. Lassen Sie das Werkzeug nicht unbeaufsichtigt laufen. Schalten Sie das Gerät nur ein, während Sie es in der Hand halten.

15. Schalten Sie nach Beendigung der Arbeit die Maschine aus und stellen Sie diese auf eine Ablagefläche, so daß die vordere Hobelsohle nach oben zeigt und das Hobelmesser nicht mit anderen Gegenständen in Berührung kommt.
16. Wechseln Sie stets Hobelmesser oder Messerklemmplatten paarweise aus, um Unwucht der Messerwelle zu vermeiden, die Vibrationen erzeugt und die Lebensdauer der Maschine verkürzt.
17. Nach dem Hobeln muß erst der Stillstand der Messerwelle abgewartet werden. Erst dann darf die Maschine abgelegt bzw. abgestellt werden.
18. Wechseln Sie die Messer rechtzeitig, da stumpfe Messer die Rückschlaggefahr erhöhen und durch Drehzahlabfall den Späneauswurf leicht verstopfen. Verwenden Sie nur Original Makita-Hobelmesser, da bei Verwendung von Fremdzubehör in Verbindung mit dieser Maschine Verletzungsgefahr besteht.

BEWAHREN SIE DIESE HINWEISE SORGFÄLTIG AUF.

BEDIENUNGSHINWEISE

Anbringen und Abnehmen des Akkus (Abb. 1)

- Schalten Sie die Maschine stets aus, bevor Sie den Akku anbringen oder abnehmen.
- Zum Abnehmen des Akkus ziehen Sie ihn aus der Maschine heraus, während Sie die Entriegelungsknöpfe auf beiden Seiten drücken.
- Zum Einsetzen des Akkus richten Sie die Führungsfeder des Akkus auf die Nut im Maschinengehäuse aus und schieben den Akku hinein. Schieben Sie den Akku stets vollständig ein, bis er mit einem hörbaren Klicken einrastet. Anderenfalls kann er aus der Maschine herausfallen und Sie oder umstehende Personen verletzen.
- Wenden Sie beim Einsetzen des Akkus keine Gewalt an. Falls der Akku nicht reibungslos hineingleitet, ist er nicht richtig ausgerichtet.

Einstellen der Hobeltiefe (Abb. 2 und 3)

Die Hobeltiefe kann in 0,1-mm-Schritten innerhalb eines Bereichs von 0–0,5 mm eingestellt werden. Drehen Sie den Knopf an der Stirn der Maschine, bis der Zeiger auf den gewünschten Hobeltiefenwert der Skala ausgerichtet ist.

VORSICHT:

Der Knopf kann über die 0,5-mm-Position hinaus gedreht werden. Die Maschine sollte jedoch nicht mit einer Hobeltiefe von mehr als 0,5 mm betrieben werden. Es besteht sonst die Gefahr, daß der Motor durchbrennt oder der Akku beschädigt wird.

Schalterbetätigung (Abb. 4)

VORSICHT:

Vergewissern Sie sich vor dem Einsetzen des Akkus in die Maschine stets, daß der Schalter ordnungsgemäß funktioniert und beim Loslassen in die AUS-Stellung zurückkehrt.

Um eine versehentliche Schalterbetätigung zu verhindern, ist die Maschine mit einer Schalterarretierung ausgestattet. Zum Einschalten drücken Sie den EIN-/AUS-Schalter und gleichzeitig die Schalterarretierung. Zum Ausschalten den EIN-/AUS-Schalter loslassen.

Hobelbetrieb (Abb. 5)

Setzen Sie zuerst die vordere Hobelsohle auf das Werkstück, ohne daß die Hobelmesser mit dem Werkstück oder etwas anderem in Berührung kommen. S halten Sie den Hobel ein und warten Sie, bis die Messerwelle die volle Drehzahl erreicht hat. Bewegen Sie dann den Hobel langsam vorwärts. Üben Sie zuerst Druck im Bereich der vorderen Hobelsohle und am Ende des Werkstücks Druck auf die hintere Hobelsohle aus. Das Hobeln kann durch schräge Montage des Werkstückes erleichtert werden, wenn abwärts gehobelt wird.

Vorschub und Spanabnahme bestimmen die Oberflächengüte!

Parallelanschlag (Führungslinieal) (Abb. 6)

Benutzen Sie den Parallelanschlag zum Falzen oder Hobeln von Werkstücken von annähernd 50 mm Breite. Den Parallelanschlag an der Maschine anbringen und mit Unterlegscheibe und Flügelschraube (A) sichern. Die Flügelschraube (B) lösen und den Parallelanschlag einstellen, bis er an der Seitenkante des Werkstücks anliegt. Dann die Flügelschraube (B) wieder festziehen.

Der Parallelanschlag läßt sich durch eine Holzleiste verlängern. Zur Befestigung dieser Holzleiste dienen die im Parallelanschlag vorhandenen Bohrungen. (Abb. 7)

Falzen

Um einen Stufenschnitt auszuführen, wie in **Abb. 8** gezeigt, verwenden Sie den Parallelanschlag (Führungslinieal). (Abb. 8)

Eine Schnittlinie auf dem Werkstück anzeichnen. Die Messerkante auf die Schnittlinie ausrichten. (Abb. 9)

Dann den Parallelanschlag so einstellen, wie im Abschnitt "Parallelanschlag" beschrieben. Achten Sie beim Hobeln darauf, daß der Parallelanschlag eng an der Seitenkante des Werkstücks anliegt. Anderenfalls erhalten Sie ein ungleichmäßiges Bearbeitungsergebnis. Die maximale Falztiefe beträgt 15 mm.

VORSICHT:

Vergewissern Sie sich vor dem Falzen, daß die Messerkante geringfügig von der Seite der Hobelwelle übersteht.

Anfasen (Abb. 10, 11 und 12)

Um einen Schnitt auszuführen, wie in **Abb. 10** gezeigt, die V-Nut in der Frontsohle auf die Werkstückkante ausrichten, und die Maschine so führen, wie in **Abb. 12** gezeigt. Fasen von bis zu 5,6 mm können in einem Durchgang erzielt werden.

Staubsaack (Abb. 13 und 14)

Schließen Sie den Staubsaack an den Absaugstutzen der Maschine an. Die Einlaßöffnung des Staubsaacks bis zum Anschlag auf den Stutzen schieben, damit sich der Staubsaack während des Betriebs nicht löst.

Um beste Ergebnisse zu erzielen, empfiehlt es sich, den Staubsaack zu entleeren, wenn er etwa halb voll ist. Dazu den Staubsaack von der Maschine abnehmen und den Verschluß herausziehen.

HINWEIS:

Wenn Sie das Makita-Staubsaugermodell 406 an diese Maschine anschließen, können Sie noch effizienter und sauberer arbeiten.

Montage und Demontage von Hobelmessern

VORSICHT:

- Vergewissern Sie sich vor dem Montieren oder Demontieren von Hobelmessern stets, daß die Maschine ausgeschaltet und der Akku abgenommen ist.
- Behandeln Sie die Messer mit größter Sorgfalt. Schützen Sie Ihre Finger oder Hände beim Demontieren oder Montieren der Messer mit Handschuhen oder Lappen.

Zum Entfernen der Messer zuerst die zwei Befestigungsschrauben um eine Umdrehung mit dem mitgelieferten Inbusschlüssel lösen. (Abb. 15)

Das Messer von der Treibriemensseite mit dem Inbusschlüssel herausdrücken. (Abb. 16)

Das andere Messer auf die gleiche Weise entfernen. Vor dem Montieren der Messer sind Hobelwelle und Messer von anhaftenden Spänen oder Fremdkörpern zu säubern. Das Messer von der dem Treibriemen gegenüberliegenden Seite zwischen Hobelwelle und Druckplatte einschieben, so daß die Messerkante geringfügig von der Seite der Hobelwelle übersteht. Die zwei Befestigungsschrauben mit dem mitgelieferten Inbusschlüssel festziehen. (Abb. 17)

VORSICHT:

Verwenden Sie nur den mitgelieferten Makita-Inbusschlüssel zum Demontieren oder Montieren der Messer. Anderenfalls besteht die Gefahr, daß die Befestigungsschrauben zu stark oder zu schwach angezogen werden, was zu einer Verletzung führen kann.

Einstellung der Messerhöhe (Abb. 18)

Normalerweise ist eine Einstellung der Messerhöhe nicht notwendig. Falls Sie jedoch feststellen, daß die Messerkante unterhalb der hinteren Sohle liegt oder zu weit von der hinteren Sohle übersteht, gehen Sie folgendermaßen vor.

Die zwei Befestigungsschrauben lösen. Die Flachkopfschraube nach rechts drehen, um das Messer weiter einzufahren, oder nach links, um es weiter auszufahren. Nach der Einstellung der Messerhöhe die zwei Befestigungsschrauben wieder festziehen.

Aufbewahrung des Inbusschlüssels (Abb. 19)

Bei Nichtgebrauch kann der Inbusschlüssel an der in **Abb. 19** gezeigten Stelle griffbereit aufbewahrt werden.

WARTUNG

VORSICHT:

Vor Arbeiten am Gerät vergewissern Sie sich, daß sich der Schalter in der "OFF"- Position befindet und der Akku aus dem Gerät entfernt ist.

Um die Sicherheit und Zuverlässigkeit dieses Gerätes zu gewährleisten, sollten Reparatur-, Wartungs-, und Einstellarbeiten nur von Makita autorisierten Werkstätten oder Kundendienstzentren unter ausschließlicher Verwendung von Makita-Originalersatzteilen ausgeführt werden.

ZUBEHÖR

VORSICHT:

- Die folgenden Zubehörteile oder Vorrichtungen werden für den Einsatz mit der in dieser Anleitung beschriebenen Makita-Maschine empfohlen. Die Verwendung anderer Zubehörteile oder Vorrichtungen kann eine Verletzungsgefahr darstellen. Verwenden Sie Zubehörteile oder Vorrichtungen nur für ihren vorgesehenen Zweck.

Wenn Sie weitere Einzelheiten bezüglich dieser Zubehörteile benötigen, wenden Sie sich bitte an Ihre Makita-Kundendienststelle.

- Wendemesser
- Inbusschlüssel
- Parallelanschlag (Führungslinial) mit Flügelschraube und Unterlegscheibe
- Staubsack
- Transportkoffer
- Verschiedene Original-Makita-Akkus und -Ladegeräte

Visione generale

1	Bottone	12	Guida pezzo (righello guida)	22	Dispositivo di chiusura
2	Cartuccia batteria	13	Vite ad alette (B)	23	Bulloni di installazione
3	Manopola	14	Bordo lama	24	Chiave esagonale
4	Scala	15	Lato tamburo	25	Per allentare
5	Indice	16	Linea di taglio		(senso antiorario)
6	Bottone di sblocco	17	Scanalatura "V"	26	Lama piallatrice
7	Interruttore	18	Base anteriore	27	Tamburo
8	Inizio	19	Allineare la scanalatura "V" con il bordo del pezzo da lavorare	28	Coperchio tamburo
9	Fine	20	Sacchetto polvere	29	Viti con testa a bottone
10	Rondella				
11	Vite ad alette (A)	21	Ugello		

DATI TECNICI

Modello	1050D
Capacità	
Larghezza di piallatura	50 mm
Profondità di piallatura	0,5 mm
Profondità di incastro (scanalatura)	15 mm
Velocità a vuoto (min ⁻¹)	9.000
Lunghezza totale	293 mm
Peso netto	2,1 kg
Tensione nominale	C.c. 12 V

- Per il nostro programma di ricerca e sviluppo continui, i dati tecnici sono soggetti a modifiche senza preavviso.
- Nota: I dati tecnici potrebbero differire a seconda del paese di destinazione del modello.

Utilizzo previsto

L'utensile serve a piallare il legno.

Consigli per la sicurezza

Per la vostra sicurezza, riferitevi alle accluse istruzioni

ISTRUZIONI IMPORTANTI DI SICUREZZA PER IL CARICABATTERIA E LA CARTUCCIA DELLA BATTERIA

1. Prima di usare la cartuccia della batteria, leggere tutte le istruzioni e le avvertenze sul (1) carica-batteria, sulla (2) batteria e sul (3) prodotto che utilizza la batteria.
2. Non smontare la cartuccia della batteria.
3. Se il tempo di utilizzo è diventato molto corto, smettere immediatamente di usare l'utensile. Può risultare un rischio di surriscaldamento, possibili ustioni e addirittura un'esplosione.
4. Se l'elettrolita va negli occhi, risciacquarli con acqua pulita e rivolgersi immediatamente ad un medico. Può risultare la perdita della vista.
5. Coprire sempre i terminali della batteria con il coperchio della batteria quando non si usa la cartuccia della batteria.
6. Non cortocircuitare la cartuccia della batteria:
 - (1) Non toccare i terminali con qualche metallo conduttivo.
 - (2) Evitare di conservare la cartuccia della batteria in un contenitore con altri oggetti metallici come i chiodi, le monete, ecc.
 - (3) Non esporre la cartuccia della batteria all'acqua o alla pioggia.

Un cortocircuito della batteria può causare un grande flusso di corrente, il surriscaldamento, possibili ustioni e addirittura un guasto.

7. Non conservare l'utensile e la cartuccia della batteria in luoghi in cui la temperatura può raggiungere o superare i 50°C.
8. Non incenerire la cartuccia della batteria anche se è gravemente danneggiata o è completamente esaurita. La cartuccia della batteria può esplodere e provocare un incendio.
9. Fare attenzione a non lasciar cadere o a colpire la batteria.

CONSERVARE QUESTE ISTRUZIONI.

Suggerimenti per mantenere la durata massima della batteria

1. Caricare la cartuccia della batteria prima che si scarichi completamente. Smettere sempre di usare l'utensile e caricare la cartuccia della batteria quando si nota che la potenza dell'utensile è diminuita.
2. Non ricaricare mai una cartuccia della batteria completamente carica. La sovraccarica riduce la durata della batteria.
3. Caricare la cartuccia della batteria con la temperatura ambiente da 10°C a 40°C. Lasciar raffreddare una cartuccia della batteria calda prima di caricarla.
4. Caricare la cartuccia della batteria all'idruro di nickel metallico quando non la si usa per più di sei mesi.

(PER LA SVIZZERA SOLTANTO) PROTEZIONE DELL'AMBIENTE

La Vostra contribuzione per la protezione dell'ambiente:

Porta la batteria al collettivo ufficiale.



REGOLE ADDIZIONALI DI SICUREZZA PER L'UTENSILE

1. Tenere a mente che questo utensile è sempre in condizioni operative, in quanto non è necessario collegarlo ad una presa di corrente.
2. Non bisogna mai lasciare stracci, vestiario, corde, fili e cose simili nel raggio d'azione della piallatrice.
3. Attenzione a non tagliare chiodi. Prima di ogni lavorazione controllare e togliere tutti i chiodi dal pezzo da lavorare.
4. Usare soltanto lame affilate. Fare molta attenzione maneggiando le lame.

5. Assicurarsi bene prima di iniziare la lavorazione che i bulloni, fissanti la lama siano stretti fortemente.
6. Tenere l'utensile saldamente con entrambe le mani.
7. Tenere le mani lontane dalle parti rotanti.
8. Prima di usare l'utensile sul pezzo da lavorare cancel, lasciarlo routare a vuoto per alcuni secondi. Osservate se ci sono vibrazioni o rumori che possano indicare un montaggio imperfetto o un mancato bilanciamento della lama.
9. Assicurarsi che la lama non è a contatto con il pezzo da lavorare prima di mettere in moto l'utensile.
10. Attendere che la lama raggiunga la sua velocità stabilita prima di mettersi a piallare.
11. Tenersi costantemente alla distanza di almeno 200 mm dalla piallattice.
12. Prima di qualsiasi lavoro di sistemazione fermare il motore ed attendere che la lama si sia arrestata del tutto.
13. Mai introdurre le dita nella zona dove escono i trucioli. Questa zona può ingolfarsi quando si pialla legno umido. Liberare la zona dei trucioli con un bastoncino.
14. Non abbandonare a se stesso l'utensile in moto. Mettere in moto l'utensile solamente quando lo si tiene in mano.
15. Quando lasciate andare la piallattice, fermare il motore e appoggiarla con la parte frontale in su, sopra un blocco di legno, in modo che le lame non vengano a contatto con alcunchè.
16. Sostituire sempre entrambe le lame o piastre del rullo, altrimenti lo sbilancio che ne risulterà provocherà vibrazioni ed accorcerà la vita dell'utensile.
17. Aspettare che la macchina si sia fermata completamente prima di metterla da parte.
18. Usare soltanto le lame Makita specificate in questo manuale.

CONSERVARE QUESTE ISTRUZIONI.

ISTRUZIONI PER L'USO

Installazione e rimozione della cartuccia batteria (Fig. 1)

- Spegnere sempre l'utensile prima di inserire o di rimuovere la cartuccia batteria.
- Per rimuovere la cartuccia batteria, toglierla dall'utensile schiacciando i bottoni su entrambi i lati della batteria.
- Per inserire la cartuccia batteria, allineare l'appendice sulla cartuccia batteria con la scanalatura dell'alloggiamento e inserirla in posizione. Inserirlo sempre completamente finché non si blocca con un piccolo scatto. In caso contrario, potrebbe cadere dall'utensile con pericolo di ferite per l'operatore o per chi gli è vicino.
- Non usare forza per inserire la cartuccia batteria. Se essa non entra facilmente, vuol dire che non è inserita correttamente.

Regolazione della profondità di taglio (Fig. 2 e 3)

La profondità di taglio può essere regolata in incrementi di 0,1 mm entro il campo da 0 a 0,5 mm. Girare la manopola sulla parte anteriore dell'utensile finché l'indice non è allineato con la profondità di taglio desiderata sulla scala.

PRECAUZIONE:

La manopola può essere girata oltre la graduazione di 0,5 mm. Non si deve però usare l'utensile a una profondità di taglio superiore a 0,5 mm, perché altrimenti si potrebbe bruciare il motore o danneggiare la cartuccia batteria.

Funzionamento dell'interruttore (Fig. 4)

ATTENZIONE:

Prima di inserire la cartuccia batteria nella motosega, accertarsi sempre che l'interruttore funzioni correttamente e che ritorni sulla posizione "OFF" quando lo si rilascia.

Per evitare che l'interruttore venga schiacciato accidentalmente, la motosega è dotata del bottone di sblocco. Per avviarla, spingere il bottone di sblocco e schiacciare l'interruttore. Rilasciare l'interruttore per fermarla.

Funzionamento della piallattice (Fig. 5)

Prima cosa, appoggiare il piano anteriore dell'utensile sulla superficie del pezzo da lavorare senza che le lame vadano a contatto con nulla.

Mettere in moto e aspettare che le lame arrivino alla massima velocità. Quindi muovere la pialla in avanti lentamente. All'inizio della piallatura esercitare pressione sulla parte anteriore dell'utensile, a nella parte posteriore alla fine della medesima. La piallatura riuscirà più facile se inclinate il pezzo da lavorare e lo fissate, in modo che si possa piallare un poco in discesa. La velocità e profondità di taglio determinano il tipo di finitura. La piallattice funziona ad una velocità che non permette l'ingolfamento dei trucioli. Per tagli alla buona la profondità di taglio può essere aumentata, mentre per ottenere una bella finitura si richiede una riduzione della profondità di taglio e di velocità di avanzamento.

Guida pezzo (righello guida) (Fig. 6)

Usare la guida pezzo per fare incastri (scanalare) o per tagliare i pezzi da lavorare di 50 mm circa di larghezza. Installare la guida pezzo sull'utensile e fissarla con la rondella e la vite con testa ad alette (A). Allentare la vite ad alette (B) e regolare la guida pezzo finché non fa contatto con il fianco del pezzo da lavorare. Stringere poi saldamente la vite ad alette (B).

La lunghezza della guida può essere aumentata attaccando un ulteriore pezzo di legno. A questo scopo, sulla guida si trovano dei comodi fori. (Fig. 7)

Incastri (scanalature)

Per fare un taglio a gradino, come mostrato nella **Fig. 8**, usare la guida pezzo (righello guida). (**Fig. 8**)

Tracciare la linea di taglio sul pezzo da lavorare. Allineare il bordo della lama con la linea di taglio. (**Fig. 9**)

Regolare poi la guida pezzo come spiegato nella sezione "Guida pezzo". Per piallare, spostare l'utensile con la guida pezzo a livello con il fianco del pezzo da lavorare. In caso contrario, la piallatura potrebbe diventare irregolare. La profondità massima dell'incastro (scanalatura) è di 15 mm.

ATTENZIONE:

Prima di eseguire gli incastri, accertarsi che l'estremità della lama sporga leggermente dal lato del tamburo.

Smussatura (Fig. 10, 11 e 12)

Per fare un taglio come mostrato nella **Fig. 10**, allineare la scanalatura "V" sulla base anteriore con il bordo del pezzo da lavorare e piallare come mostrato nella **Fig. 12**. In una singola passata l'utensile può smussare fino a 5,6 mm.

Sacchetto della polvere (Fig. 13 e 14)

Installare il sacchetto della polvere sull'ugello dell'utensile. Per installarlo, spingere la bocca di entrata del sacchetto verso l'ugello finché non può più andare oltre per evitare che si stacchi durante il lavoro.

Per ottenere i risultati migliori, vuotare il sacchetto della polvere quando diventa pieno a metà. Rimuovere il sacchetto della polvere dall'utensile e tirar via il dispositivo di chiusura.

NOTA:

Collegando a questo utensile un aspiratore Makita Modello 406 si possono eseguire operazioni più efficienti e pulite.

Rimozione o installazione delle lame della piallatrice

PRECAUZIONE:

- Accertarsi sempre che l'utensile sia spento e che la cartuccia batteria sia stata rimossa prima di rimuovere o di installare le lame.
- Maneggiare le lame con molta cura. Usare guanti o stracci per proteggere le dita o le mani quando si rimuovono o si installano le lame.

Per rimuovere le lame, allentare prima i due bulloni di installazione di un giro in senso antiorario con la chiave esagonale in dotazione. (**Fig. 15**)

Spingere la lama dal lato della cinghia con la chiave esagonale. (**Fig. 16**)

Rimuovere l'altra lama allo stesso modo. Per installare le lame, togliere prima le schegge e le sostanze estranee attaccate al tamburo o alle lame. Inserire la lama tra il tamburo e il coperchio del tamburo dal lato opposto della cinghia, in modo che la lama sporga leggermente dal lato del tamburo. Stringere saldamente i due bulloni di installazione con la chiave esagonale in dotazione. (**Fig. 17**)

PRECAUZIONE:

Per rimuovere o installare le lame, usare soltanto la chiave esagonale Makita in dotazione, perché altrimenti si potrebbero stringere eccessivamente o insufficientemente i bulloni di installazione, con pericolo di ferite.

Regolazione dell'altezza delle lame (Fig. 18)

La regolazione dell'altezza delle lame non è generalmente necessaria. Se però si nota che il bordo delle lame è sotto il livello della base posteriore o sporge troppo dalla base posteriore, procedere come segue.

Allentare i due bulloni di installazione. Girare le viti con testa a bottone in senso orario per far rientrare le lame, oppure in senso antiorario per farle sporgere. Dopo aver regolato l'altezza delle lame, stringere saldamente i due bulloni di installazione.

Conservazione della chiave esagonale

(Fig. 19)

Quando non la si usa, la chiave esagonale può essere comodamente riposta come mostrato nella **Fig. 19**.

MANUTENZIONE

ATTENZIONE:

Prima di effettuare ogni tipo di lavoro sull'utensile, assicurarsi sempre che essa sia spenta e che la batteria sia rimossa.

Per mantenere la sicurezza e l'affidabilità del prodotto, le riparazioni, la manutenzione o le regolazioni dovrebbero essere eseguite da un centro di assistenza Makita autorizzato.

ACCESSORI

ATTENZIONE:

- Questi accessori o attrezzi sono consigliati per l'uso con l'utensile Makita specificato in questo manuale. L'impiego di altri accessori o attrezzi può costituire un rischio di lesioni alle persone. Usare gli accessori soltanto per il loro scopo prefissato.

Per ottenere maggiori dettagli su questi accessori, rivolgersi a un Centro Assistenza Makita autorizzato.

- Lama minipiallatrice
- Chiave a bussola
- Guida pezzo (righello guida) con vite ad alette e ronaldella
- Sacchetto polvere
- Valigetta di trasporto in plastica
- Vari tipi di batterie e caricatori genuini Makita

Verklaring van algemene gegevens

1 Toets	12 Breedtegeleider	21 Koppelstuk
2 Accu	(Zijkantgeleider)	22 Sluiting
3 Knop	13 Vleugelschroef (B)	23 Bevestigingsbouten
4 Schaal	14 Mesrand	24 Inbussleutel
5 Wijzer	15 Zijkant van het schaaftblok	25 Losdraaien (linksom)
6 Vergrendelknop	16 Snijlijn	26 Schaaftmes
7 Trekschakelaar	17 V-groef	27 Schaaftblok
8 Start	18 Voorzool	28 Schaaftblokkap
9 Einde	19 Zorg dat de V-groef op de rand van het werkstuk blijft.	29 Cilinderkopschroeven
10 Sluitring	20 Stofzak	
11 Vleugelschroef (A)		

TECHNISCHE GEGEVENS

Model	1050D
Capaciteiten	
Schaaftbreedte	50 mm
Schaaftdiepte	0,5 mm
Sponningdiepte	15 mm
Toerental onbelast (min ⁻¹)	9 000
Totale lengte	293 mm
Netto gewicht	2,1 kg
Nominale spanning	D.C. 12 V

- In verband met ononderbroken research en ontwikkeling behouden wij ons het recht voor bovenstaande technische gegevens te wijzigen zonder voorafgaande kennisgeving.
- Opmerking: De technische gegevens kunnen van land tot land verschillen.

Doeleinden van gebruik

Het gereedschap is bedoeld voor het schaven van hout.

Veiligheidswenken

Voor uw veiligheid dient u de bijgevoegde Veiligheidsvoorschriften nauwkeurig op te volgen.

BELANGRIJKE

VEILIGHEIDSVOORSCHRIFTEN VOOR ACCULADER EN ACCU

1. Lees alle voorschriften en waarschuwingen op (1) de acculader, (2) de accu, en (3) het product waarvoor de accu wordt gebruikt, aandachtig door alvorens de acculader in gebruik te nemen.
2. Neem de accu niet uit elkaar.
3. Als de gebruikstijd van een opgeladen accu aanzienlijk korter is geworden, moet u het gebruik ervan onmiddellijk stopzetten. Voortgezet gebruik kan oververhitting, brandwonden en zelfs een ontploffing veroorzaken.
4. Als er elektrolyt in uw ogen is terechtgekomen, spoel dan uw ogen met schoon water en roep onmiddellijk de hulp van een dokter in. Elektrolyt in de ogen kan blindheid veroorzaken.
5. Bedek de accuklemmen altijd met de accukap wanneer u de accu niet gebruikt.
6. Voorkom kortsluiting van de accu:
 - (1) Raak de accuklemmen nooit aan met een geleidend materiaal.

(2) Bewaar de accu niet in een bak waarin andere metalen voorwerpen zoals spijkers, munten e.d. worden bewaard.

(3) Stel de accu niet bloot aan water of regen. Kortsluiting van de accu kan oorzaak zijn van een grote stroomafgifte, oververhitting, brandwonden, en zelfs defecten.

7. Bewaar het gereedschap en de accu niet op plaatsen waar de temperatuur kan oplopen tot 50°C of hoger.
8. Werp de accu nooit in het vuur, ook niet wanneer hij zwaar beschadigd of volledig versleten is. De accu kan namelijk ontploffen in het vuur.
9. Wees voorzichtig dat u de accu niet laat vallen en hem niet blootstelt aan schokken of stoten.

BEWAAR DEZE VOORSCHRIFTEN.

Tips voor een maximale levensduur van de accu

1. Laad de accu op voordat hij volledig ontladen is. Stop het gebruik van het gereedschap en laad de accu op telkens wanneer u vaststelt dat het vermogen van het gereedschap is afgenomen.
2. Laad een volledig opgeladen accu nooit opnieuw op. Als u de accu te veel oplaadt, zal hij minder lang meegaan.
3. Laad de accu op bij een kamertemperatuur tussen 10°C en 40°C. Laat een warme accu afkoelen alvorens hem op te laden.
4. Laad de nikkel-metaalhydride accu op telkens wanneer u hem langer dan zes maanden niet hebt gebruikt.

AANVULLENDE

VEILIGHEIDSVOORSCHRIFTEN VOOR HET GEREEDSCHAP

1. Denk eraan dat dit gereedschap altijd gebruiksklaar is, omdat het niet op een stopcontact hoeft te worden aangesloten.
2. Lompen, doeken, touwen en soortgelijke prullen dienen nooit in het werkgebied achtergelaten te worden.
3. Zorg dat de machine nooit in contact komt met spijkers. Verwijder alvorens te schaven eventuele spijkers van het werkstuk.
4. Gebruik uitsluitend scherpe messen. Wees zeer voorzichtig met de messen.

5. Controleer alvorens te schaven of de bevestigingsbouten van de messen stevig vastgedraaid zijn.
6. Houd de machine met beide handen stevig vast.
7. Houd uw handen uit de buurt van de bewegende delen.
8. Alvorens de machine op een werkstuk te gebruiken, laat u het een tijdje draaien. Onderzoek het op vibraties of schommelende bewegingen die op een onjuiste installatie of onjuist gebalanceerde messen kunnen wijzen.
9. Zorg dat de messen niet in aanraking zijn met het werkstuk als u de machine in wilt schakelen.
10. Wacht alvorens te schaven tot de messen op volle snelheid draaien.
11. Zorg dat u de machine ten alle tijde op een afstand houdt van minstens 200 mm.
12. Alvorens iets bij te stellen dient u altijd de machine uit te schakelen en te wachten totdat de messen volledig tot stilstand zijn gekomen.
13. Steek uw vinger nooit in de spaanafvoer. De spanen kunnen erin klem raken als u nat hout schaaft. Verwijder in dit geval de spanen met een stukje hout.
14. Schakel altijd uit als u de machine niet gebruikt. Schakel de machine alleen in als u het in handen houdt.
15. Wanneer u de machine achterlaat, schakel het uit en zet het op een plankje met het voorstuk naar boven gericht zodat de messen niets aanraken.
16. Vervang altijd gelijktijdig beide messen en klemplaten, aangezien anders het resulterende verlies van evenwicht trillingen kunnen veroorzaken, waardoor de gebruiksduur van de machine verkort kan worden.
17. Wacht totdat de messen volledig tot stilstand zijn gekomen, alvorens de machine opzij te zetten.
18. Gebruik alleen Makita messen die in deze gebruiksaanwijzing zijn gespecificeerd.

BEWAAR DEZE VOORSCHRIFTEN.

BEDIENINGSVOORSCHRIFTEN

Installeren of verwijderen van de accu (Fig. 1)

- Schakel het gereedschap altijd uit alvorens de accu te installeren of te verwijderen.
- Om de accu te verwijderen, neemt u deze uit het gereedschap terwijl u de knoppen aan beide zijden van de accu indrukt.
- Om de accu te installeren, past u de rug op de accu in de groef in de behuizing van het gereedschap, en dan schuift u de accu naar binnen. Schuif de accu zo ver mogelijk erin, totdat deze met een klinkgeluid vergrendelt. Indien u dit niet doet, kan de accu per ongeluk uit het gereedschap vallen en uzelf of anderen verwonden.
- Als de accu moeilijk in de houder gaat, moet u niet proberen hem met geweld erin te duwen. Indien de accu er niet gemakkelijk ingaat, betekent dit dat u hem niet op de juiste wijze erin steekt.

Instellen van de schaaftdiepte (Fig. 2 en 3)

De schaaftdiepte kan worden ingesteld in stapjes van 0,1 mm binnen een bereik van 0 – 0,5 mm. Draai de knop op de voorkant van de machine totdat de wijzer de gewenste schaaftdiepte op de schaal aanwijst.

LET OP:

De knop kan verder dan de 0,5 mm schaalverdeling worden gedraaid. Gebruik de machine echter niet met een schaaftdiepte van meer dan 0,5 mm, aangezien er dan kans is dat de motor doorbrandt of de accu beschadigd raakt.

Werking van de trekschakelaar (Fig. 4)

LET OP:

Alvorens de accu in de machine te plaatsen, moet u altijd controleren of de trekschakelaar juist werkt en bij het loslaten naar de "OFF" positie terugkeert.

Deze machine is voorzien van een ontgrendelknop, om te voorkomen dat de trekschakelaar per ongeluk wordt ingedrukt.

Om de machine te starten, drukt u de ontgrendelknop in en daarna drukt u de trekschakelaar in. Om de machine te stoppen, laat u de trekschakelaar los.

Schaven (Fig. 5)

Leg eerst het voorste zoolvlak plat op het oppervlak van het werkstuk, zonder dat de messen nog iets aanraken. Schakel de machine in en wacht totdat de messen op volle snelheid draaien. Hierna beweegt u de machine langzaam vooruit. Oefen druk uit op het voorste gedeelte van de machine als u begint te schaven en op het achterste gedeelte als het einde nadert. Het schaven gaat gemakkelijker als u het werkstuk een beetje schuin houdt, zodat u schaaft met de machine iets naar beneden gericht.

De snelheid waarmee u schaaft en de schaaftdiepte bepalen het resultaat. De snelheid van de machine zelf is zodanig dat de spanen nooit klemraken. Voor ruw schaven kunt u de schaaftdiepte vermeerderen, terwijl voor een goede afwerking de schaaftdiepte verminderd moet worden en de machine langzamer vooruitbewogen dient te worden.

Breedtegeleider (Zijkantgeleider) (Fig. 6)

Gebruik de breedtegeleider voor het maken van sponningen of voor het maken van sneden in werkstukken die ongeveer 50 mm breed zijn. Monteer de breedtegeleider op de machine en zet deze vast door middel van de sluitring en vleugelschroef (A). Draai vleugelschroef (B) los en stel de breedtegeleider af zodat deze contact maakt met de zijkant van het werkstuk. Draai daarna vleugelschroef (B) goed vast.

Soms is het wenselijk voor betere geleiding van de machine de geleider te verlengen. Dit kunt u doen door een lat te bevestigen. De geleider is voor dit doel voorzien van gaten. (Fig. 7)

Spinningen maken

Voor het maken van een trapvormige snede zoals afgebeeld in **Fig. 8**, dient u de breedtegeleider (zijkantgeleider) te gebruiken. (**Fig. 8**)

Breng een snijlijn aan op het werkstuk. Zet de mesrand op de snijlijn. (**Fig. 9**)

Stel dan de breedtegeleider af zoals uitgelegd onder "Breedtegeleider" hierboven. Tijdens het schaven dient u de geleider steeds vlak tegen de zijkant van het werkstuk te houden, aangezien het schaven anders oneffen zal zijn. De maximale sponningdiepte is 15 mm.

LET OP:

Alvorens spinningen te maken, moet u ervoor zorgen dat de mesrand een beetje uit de zijkant van het schaaftblok steekt.

Afkanten (Fig. 10, 11 en 12)

Voor het maken van sneden zoals afgebeeld in **Fig. 10**, dient u ervoor te zorgen dat de V-groef in de voorzool op de rand van het werkstuk rust. Maak dan de snede zoals afgebeeld in **Fig. 12**. In één schaaftbeweging kunt u maximaal 5,6 mm afkanten.

Stofzak (Fig. 13 en 14)

Monteer de stofzak op het koppelstuk van de machine. Om te monteren duwt u de inlaatopening van de stofzak zo diep mogelijk in het koppelstuk om te voorkomen dat deze tijdens het schaven loskomt.

Voor optimale resultaten dient u de stofzak te ledigen wanneer deze ongeveer halfvol is. Verwijder hiervoor de stofzak van de machine en trek de sluiting eruit.

OPMERKING:

Met deze machine kunt u efficiënter en schoner werken door een Makita stofzuiger Model 406 erop aan te sluiten.

Verwijderen of installeren van de schaaftmessen

LET OP:

- Controleer altijd of de machine is uitgeschakeld en de accu ervan is verwijderd alvorens de messen te verwijderen of te installeren.
- Hanteer de messen uiterst voorzichtig. Draag handschoenen of gebruik een vod om uw vingers en handen te beschermen wanneer u de messen verwijdert of installeert.

Om de messen te verwijderen, draait u eerst de twee bevestigingsbouten een volle slag naar links los met behulp van de bijgeleverde inbussleutel. (**Fig. 15**)

Gebruik de inbussleutel om het mes vanaf de riemzijde eraf te duwen. (**Fig. 16**)

Verwijder het andere mes op dezelfde wijze. Alvorens de messen te installeren, verwijder eerst alle schaaftkrullen of verontreinigingen van het schaaftblok of de messen. Steek het mes vanaf de tegenovergestelde zijde van de riem tussen het schaaftblok en de schaaftblokkap zodat de mesrand een beetje uit de zijkant van het schaaftblok steekt. Draai de twee bevestigingsbouten goed vast met behulp van de bijgeleverde inbussleutel. (**Fig. 17**)

LET OP:

Gebruik voor het verwijderen of installeren van de messen uitsluitend de bijgeleverde Makita inbussleutel. Als u dit niet doet, is er kans dat de bevestigingsbouten te stevig of niet stevig genoeg worden vastgedraaid. Dit kan verwondingen veroorzaken.

Afstellen van de schaaftmeshoogte (Fig. 18)

Normaal is afstelling van de schaaftmeshoogte niet nodig. Wanneer u echter vaststelt dat de mesrand lager komt dan de achterzool of te ver van de achterzool uitsteekt, dient u als volgt te werk te gaan.

Draai de twee bevestigingsbouten los. Draai de cirkelkopschroeven naar rechts om het mes in te trekken, of naar links om het verder te doen uitsteken. Nadat de schaaftmeshoogte is afgesteld, draait u de twee bevestigingsbouten weer goed vast.

Opbergen van de inbussleutel (Fig. 19)

Wanneer u de inbussleutel niet gebruikt, kunt u deze handig opbergen zoals afgebeeld in **Fig. 19**.

ONDERHOUD

LET OP:

Controleer altijd of het gereedschap is uitgeschakeld en de accu is losgekoppeld vooraleer onderhoud uit te voeren aan het gereedschap.

Opdat het gereedschap veilig en betrouwbaar blijft, dienen alle reparaties, onderhoud of afstellingen te worden uitgevoerd bij een erkend Makita service centrum.

ACCESSOIRES

LET OP:

- Deze accessoires of hulpstukken worden aanbevolen voor gebruik met het Makita gereedschap dat in deze gebruiksaanwijzing is beschreven. Bij gebruik van andere accessoires of hulpstukken bestaat er gevaar voor persoonlijke verwonding. Gebruik de accessoires of hulpstukken uitsluitend voor hun bestemde doel.

Raadpleeg het dichtstbijzijnde Makita Servicecentrum voor verder advies of bijzonderheden omtrent deze accessoires.

- Mini-schaaftmes
- Inbussleutel
- Breedtegeleider (Zijkantgeleider) met vleugelschroef en sluitring
- Stofzak
- Plastic koffer
- Diverse types originele Makita accu's en acculaders

Explicación de los dibujos

1 Botón	12 Guía lateral (Regla guía)	22 Cierre
2 Cartucho de batería	13 Tornillo de apriete manual (B)	23 Pernos de instalación
3 Regulador	14 Borde de la cuchilla	24 Llave hexagonal
4 Graduaciones	15 Lado del tambor	25 Aflojar (hacia la izquierda)
5 Puntero	16 Línea de corte	26 Cuchilla del cepillo
6 Botón de bloqueo	17 Ranura en "V"	27 Tambor
7 Interruptor de gatillo	18 Base frontal	28 Cubierta del tambor
8 Inicio	19 Alinee la ranura en "V" con el borde de la pieza de trabajo	29 Tornillos de cabeza plana grande
9 Finalización	20 Bolsa de serrín	
10 Areandela	21 Boquilla	
11 Tornillo de apriete manual (A)		

ESPECIFICACIONES

Modelo	1050D
Capacidades	
Anchura de cepillado	50 mm
Profundidad de corte	0,5 mm
Profundidad de galce (ranurado)	15 mm
Velocidad en vacío (min ⁻¹)	9.000
Longitud total	293 mm
Peso neto	2,1 kg
Tensión nominal	CC 12 V

- Debido a un programa continuo de investigación y desarrollo, las especificaciones aquí dadas están sujetas a cambios sin previo aviso.
- Nota: Las especificaciones pueden ser diferentes de país a país.

Uso previsto

La herramienta ha sido prevista para cepillar madera.

Sugerencias de seguridad

Para su propia seguridad, consulte las instrucciones de seguridad incluidas.

INSTRUCCIONES DE SEGURIDAD IMPORTANTES PARA EL CARGADOR Y CARTUCHO DE BATERÍA

1. Antes de utilizar el cartucho de batería, lea todas las instrucciones e indicaciones de precaución sobre (1) el cargador de baterías, (2) la batería, y (3) el producto con el que se utiliza la batería.
2. No desarme el cartucho de batería.
3. Si el tiempo de uso del cartucho de batería se acorta demasiado, deje de usarlo inmediatamente. Podría resultar en un riesgo de recalentamiento, posibles quemaduras e incluso una explosión.
4. Si entra electrólito en sus ojos, aclárelos con agua limpia y vea a un médico inmediatamente. Existe el riesgo de poder perder la vista.
5. Cubra siempre los terminales de la batería con la tapa de la batería cuando no esté usando el cartucho de batería.
6. No cortocircuite el cartucho de batería:
 - (1) No toque los terminales con ningún material conductor.
 - (2) Evite guardar el cartucho de batería en un cajón junto con otros objetos metálicos, tales como clavos, monedas, etc.

(3) No exponga el cartucho de batería al agua ni a la lluvia.

Un cortocircuito en la batería puede producir una gran circulación de corriente, un recalentamiento, posibles quemaduras e incluso una rotura de la misma.

7. No guarde la herramienta ni el cartucho de batería en lugares donde la temperatura pueda alcanzar o exceder los 50°C.
8. Nunca incinere el cartucho de batería incluso en el caso de que esté dañado seriamente o ya no sirva en absoluto. El cartucho de batería puede explotar si se tira al fuego.
9. Tenga cuidado de no dejar caer ni golpear el cartucho de batería.

GUARDE ESTAS INSTRUCCIONES.

Consejos para alargar al máximo la vida de servicio de la batería

1. Cargue el cartucho de batería antes de que se descargue completamente. Pare siempre la operación y cargue el cartucho de batería cuando note menos potencia en la herramienta.
2. No cargue nunca un cartucho de batería que esté completamente cargado. La sobrecarga acortará la vida de servicio de la batería.
3. Cargue el cartucho de batería a temperatura ambiente de 10°C – 40°C. Si un cartucho de batería está caliente, déjelo enfriar antes de cargarlo.
4. Cargue el cartucho de batería de hidruro metálico de níquel cuando no lo utilice durante más de seis meses.

NORMAS DE SEGURIDAD ADICIONALES PARA LA HERRAMIENTA

1. Tenga en cuenta que esta herramienta está siempre en condición de funcionamiento, porque no hay que enchufarla a una toma de corriente eléctrica.
2. No deje nunca trapos, ropas, cuerdas, cordeles u ajuste similares en los alrededores del área de trabajo.

3. Evite el cortar clavos. Busque y extraiga todos los clavos de la pieza de trabajo antes de realizar la operación.
4. Utilice solamente cuchillas afiladas. Maneje las cuchillas con mucho cuidado.
5. Asegúrese que los tornillos de instalación de la cuchilla estén apretados firmemente antes de realizar la operación.
6. Sostenga la herramienta firmemente con ambas manos.
7. Mantenga las manos alejadas de las partes rotativas.
8. Antes de utilizar la herramienta en la pieza de trabajo actual, déjela funcionar durante un rato. Vea que no haya vibraciones u oscilaciones que puedan indicar una instalación mal hecha o una cuchilla mal equilibrada.
9. Asegúrese de que la cuchilla no toque la pieza de trabajo antes de que se conecte el interruptor.
10. Espere hasta que la cuchilla haya alcanzado toda su velocidad antes de empezar a cortar.
11. Manténgase al menos a 200 mm de distancia de la herramienta en todo momento.
12. Cuando desconecte la máquina, espere a que las cuchillas se hayan parado totalmente antes de realizar cualquier tipo de ajuste.
13. Nunca ponga el dedo en la salida de virutas. La salida puede obstruirse cuando se corta madera húmeda. Extraiga las virutas con un palo.
14. No deje la herramienta funcionando. Opere la herramienta solamente cuando la tenga en las manos.
15. Cuando deje la cepilladora, desconéctela y póngala con la base frontal hacia arriba en un bloque de madera, de manera que las cuchillas no contacten con nada.
16. Cambie siempre ambas cuchillas o cubiertas del tambor, de otra manera el desequilibrio que se produciría causaría vibraciones y acortaría la vida de la máquina.
17. Espere a que la herramienta se pare completamente antes de dejarla aparte.
18. Emplee solamente las cuchillas Makita especificadas en este manual.

GUARDE ESTAS INSTRUCCIONES.

INSTRUCCIONES PARA EL FUNCIONAMIENTO

Instalación o extracción del cartucho de batería (Fig. 1)

- Antes de insertar o retirar el cartucho de batería, asegúrese siempre de desconectar la herramienta.
- Para retirar el cartucho de batería, sáquelo de la herramienta mientras presiona los botones a cada lado del mismo.
- Para insertar el cartucho de batería, alinee la lengüeta del cartucho de batería con la canaladura en el alojamiento y deslícelo hasta alojarlo en su lugar. Insértelo siempre a fondo hasta que quede bloqueado produciendo un ligero chasquido. En caso contrario, podría caerse accidentalmente de la herramienta y causarle heridas a usted o a alguien que se encuentre cerca de usted.

- No fuerce la introducción del cartucho de batería. Si el cartucho no se desliza hacia dentro fácilmente, quiere decir que no está siendo insertado correctamente.

Ajuste de la profundidad de corte (Fig. 2 y 3)

La profundidad de corte puede ser ajustada en incrementos de 0,1 mm y abarca desde 0 a 0,5 mm. Gire el regulador de la parte frontal de la herramienta hasta que el puntero quede alineado con la profundidad de corte deseada en las graduaciones.

PRECAUCIÓN:

El regulador puede girarse más allá de la graduación 0,5 mm. Sin embargo, no haga funcionar la herramienta con una profundidad de corte ajustada a más de 0,5 mm. El motor podría quemarse o el cartucho de batería dañarse.

Accionamiento del interruptor (Fig. 4)

PRECAUCIÓN:

Antes de insertar el cartucho de batería en la herramienta, compruebe siempre para ver si el interruptor de gatillo se acciona correctamente y regresa a la posición de desconexión "OFF" cuando se libera.

Para evitar que el interruptor de gatillo sea apretado accidentalmente se ha provisto un botón de seguridad. Para poner en marcha la herramienta, meta el botón de seguridad y apriete el interruptor de gatillo. Para parar la herramienta suelte el gatillo.

Operación de cepillado (Fig. 5)

Primeramente, ponga la herramienta descansando sobre su base sobre la pieza de trabajo sin que las cuchillas hagan contacto con ella. Conecte la herramienta y espere a que las cuchillas alcancen su velocidad máxima. Luego mueva la herramienta con cuidado hacia adelante. Aplique presión sobre la parte frontal de la herramienta al comienzo del cepillado. El cepillado resultará más fácil si la pieza de trabajo es afianzada firmemente, de manera que se pueda cepillar hacia abajo.

La velocidad y la profundidad de corte determinan el tipo de acabado. La fuerza motriz de la cepilladora corta a una velocidad a la que no se producirán atascos por las virutas. Para un corte tosco se debe incrementar la profundidad de corte, mientras que para un buen acabado se debe reducir la profundidad de corte y avanzar la herramienta más lentamente.

Guía lateral (Regla guía) (Fig. 6)

Utilice la guía lateral cuando galce (ranure) o corte piezas de trabajo de casi 50 mm de ancho. Instale la guía lateral en la herramienta y fíjela con la arandela y el tornillo de apriete manual (A). Afloje el tornillo de apriete manual (B) y ajuste la guía lateral hasta que quede en contacto con el lateral de la pieza de trabajo. Después apriete firmemente el tornillo de apriete manual (B).

Quizás quiera añadir un pedazo adicional de madera extendiendo así la longitud de la guía lateral. Encontrará unos orificios en la guía lateral que le resultarán muy convenientes para este propósito. (Fig. 7)

Galce (ranurado)

Para hacer un corte escalonado como se muestra en la **Fig. 8**, utilice la guía lateral (regla guía). (**Fig. 8**)

Trace una línea de corte en la pieza de trabajo. Alinee el borde de la cuchilla con la línea de corte. (**Fig. 9**)

Después ajuste la guía lateral como se explica en la sección "Guía lateral". Cuando cepille, desplace la herramienta manteniendo la guía lateral apoyada contra el lateral de la pieza de trabajo. De lo contrario, el cepillado será irregular. La profundidad máxima de galce (ranurado) es de 15 mm.

PRECAUCIÓN:

Antes de hacer el galce, asegúrese de que el extremo de la cuchilla sobresalga ligeramente por el lado del tambor.

Chaflanado (Fig. 10, 11 y 12)

Para hacer un corte como el mostrado en la **Fig. 10**, alinee la ranura en "V" de la base frontal con el borde de la pieza de trabajo y cepíllela como se muestra en la **Fig. 12**. Se puede chaflanar hasta 5,6 mm de una sola pasada.

Bolsa de serrín (Fig. 13 y 14)

Instale la bolsa de serrín en la boquilla de la herramienta. Cuando vaya a instalarla, empuje la boca de acceso de la bolsa hacia la boquilla a tope para evitar que se salga durante la operación.

Para obtener unos resultados óptimos, vacíe la bolsa de serrín cuando se haya llenado hasta más o menos la mitad. Retire la bolsa de serrín de la herramienta y quite el cierre de la bolsa.

NOTA:

Si conecta una aspiradora Makita Modelo 406 a esta herramienta, podrá obtener unas operaciones más limpias y eficaces.

Instalación o desinstalación de las cuchillas del cepillo

PRECAUCIÓN:

- Asegúrese siempre de que la herramienta esté apagada y de haber extraído el cartucho de batería antes de instalar o desinstalar las cuchillas.
- Maneje las cuchillas con mucho cuidado. Póngase guantes o utilice trapos para proteger sus dedos o manos cuando instale o desinstale las cuchillas.

Para desinstalar las cuchillas, primero afloje los dos pernos de instalación girándolos una vuelta hacia la izquierda con la llave hexagonal suministrada. (**Fig. 15**) Empuje la cuchilla desde el lado de la correa con la llave hexagonal. (**Fig. 16**)

Extraiga la otra cuchilla de la misma forma. Para instalar las cuchillas, primero limpie las astillas y materias extrañas adheridas al tambor o a las cuchillas. Inserte la cuchilla entre el tambor y la tapa del tambor desde el lado opuesto a la correa de forma que el extremo de la cuchilla sobresalga ligeramente por el lado del tambor. Apriete firmemente los dos pernos de instalación con la llave hexagonal suministrada. (**Fig. 17**)

PRECAUCIÓN:

Para instalar o desinstalar las cuchillas, utilice únicamente la llave hexagonal suministrada. De no hacerlo así, los pernos de instalación podrán quedar demasiado apretados o insuficientemente apretados. Ello podría ocasionarle heridas.

Ajuste de la altura de las cuchillas (Fig. 18)

Generalmente no es necesario ajustar la altura de las cuchillas. Sin embargo, si nota que el borde de la cuchilla se encuentra por debajo del nivel de la base posterior o que sobresale demasiado por la base posterior, proceda de la forma siguiente.

Afloje los dos pernos de instalación. Gire los pernos de cabeza plana grande hacia la derecha para replegar la cuchilla o hacia la izquierda para sacarla hacia fuera. Después de ajustar la altura de la cuchilla, apriete firmemente los dos pernos de instalación.

Para guardar la llave hexagonal (Fig. 19)

Cuando no utilice la llave hexagonal, podrá guardarla convenientemente como se muestra en la **Fig. 19**.

MANTENIMIENTO

PRECAUCIÓN:

Asegúrese siempre de que la herramienta está apagada y de que el cartucho de baterías está quitado antes de realizar cualquier trabajo en la herramienta.

Para mantener la seguridad y fiabilidad del producto, las reparaciones, el mantenimiento y los ajustes deberán ser realizados por un Centro de Servicio Autorizado de Makita.

ACCESORIOS

PRECAUCIÓN:

- Estos accesorios o aditamentos están recomendados para su uso con la herramienta Makita especificada en este manual. El uso de cualquier otro accesorio o aditamento puede suponer un riesgo de lesiones personales. Utilice el accesorio o aditamento exclusivamente para su uso declarado.

Si necesita información más detallada sobre estos accesorios, consulte con su centro local de servicio de Makita.

- Cuchilla para minicepillo
- Llave hexagonal
- Guía lateral (Regla guía) con tornillos de apriete a mano y arandela
- Bolsa del serrín
- Maletín de plástico para el transporte
- Diferentes tipos de baterías y cargadores genuinos de Makita

Explicação geral

1 Botão	12 Estaca de extremidade (Régua guia)	20 Saco do pó
2 Bateria	13 Parafuso manual (B)	21 Bocal
3 Botão	14 Extremidade da lâmina	22 Fecho
4 Escala	15 Lado do tambor	23 Pernos de instalação
5 Ponteiro	16 Linha de corte	24 Chave hexagonal
6 Botão de bloqueio	17 Ranhura em "V"	25 Libertar (para a direita)
7 Gatilho	18 Frente da base	26 Lâmina da plaina
8 Início	19 Alinhe a ranhura em "V" com a extremidade da peça de trabalho	27 Tambor
9 Fim		28 Cobertura do tambor
10 Arruela		29 Parafusos de cabeça em forma de caçarola
11 Parafuso manual (A)		

ESPECIFICAÇÕES

Modelo 1050D

Capacidades

Plainamento	50 mm
Profundidade do plainamento	0,5 mm
Profundidade do corte (encaixe)	15 mm
Velocidade em vazio (min ⁻¹)	9.000
Comprimento total	293 mm
Peso	2,1 kg
Voltagem nominal	12 V.C.C

• Devido a um programa contínuo de pesquisa e desenvolvimento, estas especificações podem ser alteradas sem aviso prévio.

• Nota: As especificações podem variar de país para país.

Utilização a que se destina

A ferramenta foi concebida para plainar madeira.

Conselhos de segurança

Para sua segurança, leia as instruções anexas.

IMPORTANTES INSTRUÇÕES DE SEGURANÇA PARA O CARREGADOR E BATERIA

- Antes de utilizar a bateria, leia todas as instruções e etiquetas de precaução no (1) carregador de bateria (2) bateria e (3) produto que utiliza a bateria.
- Não abra a bateria.
- Se o tempo de funcionamento se tornar excessivamente curto, páre o funcionamento imediatamente. Pode resultar em sobreaquecimento, possíveis queimaduras e mesmo explosão.
- Se entrar electrólito nos seus olhos, lave-os com água e consulte imediatamente um médico. Pode resultar em perda de visão.
- Cubra sempre os terminais da bateria com a capa da bateria quando a não estiver a utilizar.
- Não corte-circuite a bateria:
 - (1) Não toque nos terminais com qualquer material condutor.
 - (2) Evite guardar a bateria juntamente com outros objectos metálicos tais como pregos, moedas, etc.
 - (3) Não exponha a bateria à água ou chuva. Um curto-circuito pode ocasionar um enorme fluxo de corrente, sobreaquecimento, possíveis queimaduras e mesmo estragar-se.

- Não guarde a ferramenta e a bateria em locais onde a temperatura pode atingir ou exceder 50°C.
- Não queime a bateria mesmo que esteja estragada ou completamente gasta. A bateria pode explodir no fogo.
- Tenha cuidado para não deixar cair ou dar pancadas na bateria.

GUARDE ESTAS INSTRUÇÕES.

Conselhos para manter a máxima vida útil da bateria

- Carregue a bateria antes que esteja completamente descarregada. Páre sempre o funcionamento da ferramenta e carregue a bateria quando notar menos poder na ferramenta.
- Nunca carregue uma bateria completamente carregada. Carregamento excessivo diminui a vida útil da bateria.
- Carregue a bateria à temperatura ambiente de 10°C – 40°C. Deixe que uma bateria quente arrefeça antes de a carregar.
- Carregue a bateria de Níquel Metal Hidreto quando não a utilizar durante mais do que seis meses.

REGRAS DE SEGURANÇA ADICIONAIS PARA A FERRAMENTA

- Não se esqueça que esta ferramenta está sempre em condições de funcionamento porque não tem de ser ligado a uma tomada eléctrica.
- Nunca deixe trapos, roupas, cordas, cordéis ou objectos similares na área de serviço.
- Evite cortar pregos. Antes do início da operação retire todos os pregos da superfície que vai trabalhar.
- Utilize só lâminas afiadas. Tenha cuidado quando pega nas lâminas.
- Verifique se os pernos do porta-lâminas estão bem apertados antes de iniciar o trabalho.
- Segure a ferramenta com firmeza.
- Afaste as mãos das partes em rotação.
- Antes de iniciar o trabalho deixe a ferramenta funcionar em vazio durante uns momentos. Verifique se se produzem vibrações ou oscilações que possam indicar uma instalação incorrecta ou uma lâmina mal colocada.
- Não deixe a lâmina tocar na superfície de trabalho antes de accionar o interruptor.

10. Espere até a lâmina estar a funcionar na velocidade máxima antes de iniciar o corte.
11. Durante a operação afaste-se pelo menos 200 mm da ferramenta.
12. Quando desligar a ferramenta, espere até que as lâminas estejam completamente paradas antes de efectuar qualquer afinação.
13. Nunca ponha o dedo na saída das partículas. Esta saída pode ficar obstruída quando cortar madeira húmida. Extraia as partículas com uma vara.
14. Não deixe a ferramenta a funcionar sozinha. Trabalhe apenas quando a puder segurar com as duas mãos.
15. Quando não estiver a funcionar, desligue-a e coloque-a com a base frontal virada para cima, sobre um bocado de madeira, de maneira que as lâminas não toquem em nada.
16. Substitua sempre as duas lâminas ou as tampas do tambor. Caso contrário provocará um desequilíbrio da ferramenta que originará vibrações e encurtará o seu tempo de vida útil.
17. Espere que a máquina esteja completamente parada antes de a colocar de lado.
18. Utilize só as lâminas da Makita especificadas neste manual.

GUARDE ESTAS INSTRUÇÕES.

INSTRUÇÕES DE FUNCIONAMENTO

Instalar ou retirar a bateria (Fig. 1)

- Desligue sempre a ferramenta antes de colocar ou retirar a bateria.
- Para retirar a bateria, tire-a da ferramenta enquanto pressiona os botões em ambos os lados da bateria.
- Para colocar a bateria, alinhe a lingueta na bateria com a ranhura na caixa e deslize-a para o seu lugar. Coloque-a sempre completamente até que fique presa no lugar com um pequeno clique. Se assim não for, pode acidentalmente cair da ferramenta ferindo-o a si ou alguém próximo.
- Não utilize força quando coloca a bateria. Se a bateria não deslizar facilmente é porque não está colocada correctamente.

Ajuste da profundidade do corte (Fig. 2 e 3)

A profundidade do corte pode ser ajustada em incrementos de 0, 1 mm numa gama de 0 – 0,5 mm. Rode o botão na frente da máquina até que o ponteiro esteja alinhado na escala com a profundidade de corte desejada.

PRECAUÇÃO:

O botão pode ser rodado para além da graduação de 0,5 mm. No entanto, não funcione com a máquina com uma profundidade de corte superior a 0, 5 mm. O motor pode queimar ou pode estragar a bateria.

Interruptor (Fig. 4)

PRECAUÇÃO:

Antes de colocar a bateria na electroserra, verifique sempre se o gatilho funciona correctamente e volta para a posição “OFF” quando libertado.

Para evitar que o gatilho seja acidentalmente pressionado existe um botão de bloqueio. Para ligar a electroserra, pressione o botão de bloqueio e carregue no gatilho. Liberte o gatilho para parar.

Corte (Fig. 5)

Comece por colocar a ferramenta com a base sobre a superfície de trabalho, sem que as lâminas lhe toquem. Ligue a ferramenta e aguarde que as lâminas atinjam a sua velocidade máxima. Movimente a ferramenta com cuidado, para a frente. No início do corte faça pressão na parte dianteira da ferramenta. Facilitará o corte se a superfície de trabalho estiver bem segura, permitindo cortar até abaixo.

A velocidade e a profundidade de corte são determinantes para o tipo de acabamento. A força motriz da plaina corta a uma velocidade que não origina acumulação de aparas. Se desejar um corte rudimentar deverá aumentar a profundidade de corte, enquanto que para um acabamento perfeito deverá reduzir a profundidade de corte e movimentar a ferramenta lentamente.

Estaca de extremidade (Régua guia) (Fig. 6)

Utilize a estaca de extremidade quando faz cortes (encaixes) ou corta peças de trabalho de aproximadamente 50 mm de largura. Coloque a estaca de extremidade na máquina e prenda-a com a arruela e o parafuso manual (A). Liberte o parafuso manual (B) e regule a estaca de extremidade até que fique em contacto com o lado da peça de trabalho. Em seguida aperte o parafuso manual (B) seguramente.

Pode desejar aumentar o comprimento da guia paralela colocando uma régua de madeira adicional. Existem uns orifícios na guia paralela para esse fim. (Fig. 7)

Corte (encaixe)

Para fazer um corte progressivo como indicado na Fig. 8 utilize a estaca de extremidade (Régua guia). (Fig. 8) Desenhe uma linha de corte na peça de trabalho. Alinhe a extremidade da lâmina com a linha de corte. (Fig. 9) Em seguida regule a estaca de extremidade como indicado na secção “Estaca de extremidade”. Quando plaina, movimente a máquina com a placa de extremidade alinhada com o lado da peça de trabalho. Se assim não for, pode obter um plainamento não uniforme. A profundidade máxima de corte (encaixe) é de 15 mm.

PRECAUÇÃO:

Quando faz encaixes certifique-se de que a extremidade da lâmina está ligeiramente saída do lado do tambor.

Chanfrar (Fig. 10, 11 e 12)

Para fazer um corte como indicado na Fig. 10 alinhe a ranhura em “V” na frente da base com a extremidade da peça de trabalho e plaine como indicado na Fig. 12. Chanfra até 5,6 mm numa única passagem.

Saco do pó (Fig. 13 e 14)

Coloque o saco do pó no bocal da máquina. Quando o coloca, empurre a superfície de entrada do saco na direcção do bocal até onde conseguir ir, para evitar que saia durante o funcionamento. Para melhores resultados, esvazie o saco do pó quando estiver meio cheio. Retire o saco do pó da máquina e puxe o fecho para fora.

NOTA:

Se ligar um aspirador Makita modelo 406 a esta máquina, poderá executar uma operação mais eficiente e limpa.

Para retirar ou instalar as lâminas da plaina

PRECAUÇÃO:

- Certifique-se sempre de que a máquina está desligada e a bateria retirada antes de retirar ou colocar as lâminas.
- Manuseie as lâminas com cuidado. Utilize luvas ou um pano para proteger os seus dedos ou mãos quando retirar ou coloca as lâminas.

Para retirar as lâminas, liberte primeiro os dois pernos de instalação uma rodada para a esquerda com a chave hexagonal fornecida. **(Fig. 15)**

Empurre a lâmina do lado da cinta com a chave hexagonal. **(Fig. 16)**

Retire a outra lâmina da mesma maneira. Para colocar as lâminas, limpe primeiro qualquer aparas ou partículas do tambor ou das lâminas. Coloque a lâmina entre o tambor e a cobertura do tambor no lado oposto da cinta de modo a que a extremidade da lâmina esteja ligeiramente saída do lado do tambor. Aperte os dois pernos de instalação seguramente com a chave hexagonal fornecida. **(Fig. 17)**

PRECAUÇÃO:

Utilize só a chave hexagonal da Makita fornecida para retirar ou colocar as lâminas. Se assim não for pode originar aperto excessivo ou insuficiente dos pernos de instalação. E pode causar ferimentos.

Regulação do peso da lâmina (Fig. 18)

Normalmente não necessita regular o peso da lâmina. No entanto, se notar que a extremidade da lâmina é inferior ao nível da base traseira ou está muito saída da base traseira, proceda como se segue.

Liberte os dois pernos de instalação. Rode os parafusos em forma de caçarola para a direita para retrain a lâmina ou para a esquerda para a fazer sair. Depois de regular a altura da lâmina, aperte os dois pernos de instalação seguramente.

Armazenamento da chave hexagonal (Fig. 19)

Quando não a estiver a utilizar, a chave hexagonal deve ser conveniente guardada como indicado na **Fig. 19**.

MANUTENÇÃO

PRECAUÇÃO:

Certifique-se sempre de que a ferramenta se encontra desligada e de que a bateria foi retirada antes de efectuar qualquer inspecção e manutenção.

Para manter a segurança e fiabilidade do produto, as reparações, manutenção e afinações deverão ser sempre efectuadas por um Centro de Assistência Oficial Makita.

ACESSÓRIOS

PRECAUÇÃO:

- Estes acessórios ou peças são recomendados para utilização com a ferramenta Makita especificada neste manual. A utilização de outros acessórios ou peças pode ser perigosa para as pessoas. Utilize apenas acessórios ou peças para os fins indicados.

Se precisar de ajuda para obter mais informações relativos a estes acessórios, entre em contacto com o centro de assistência Makita local.

- Lâmina da mini-plaina
- Chave hexagonal
- Estaca de extremidade (Régua guia) com parafuso manual e arruela.
- Saco do pó
- Caixa plástica para transporte
- Vários tipos de baterias Makita e carregadores

Illustrationsoversigt

1	Knap	12	Falsdybdeanslag	21	Studs
2	Akku		(parallelanslag)	22	Lås
3	Knap	13	Fingerskrue (B)	23	Installationsbolte
4	Skala	14	Klingeæg	24	Unbrakonøgle
5	Viser	15	Side på kutter	25	Løsn (mod uret)
6	Kontaktspærreknap	16	Snitlinie	26	Høvljern
7	Afbryder	17	"V" rille	27	Kutter
8	Start	18	Forreste høvlsål	28	Kutterafskærmning
9	Slut	19	Ret "V" rillen ind efter kanten på emnet	29	Fladhovedet skruer
10	Spændeskive				
11	Fingerskrue (A)	20	Støvpose		

SPECIFIKATIONER

Model	1050D
Kapacitet	
Høvlebredde	50 mm
Høvedybde	0,5 mm
Falsdybde	15 mm
Omdrejninger (ubelastet) (min ⁻¹)	9 000
Længde	293 mm
Vægt	2,1 kg
Mærkespænding	D.C.12 V

- Ret til tekniske ændringer forbeholdes.
- Bemærk: Data kan variere fra land til land.

Tilsigtet anvendelse

Denne maskine er beregnet til høvling af træ.

Sikkerhedsbestemmelser

Af sikkerhedsgrunde bør De sætte Dem ind i de medfølgende Sikkerhedsforskrifter.

VIGTIGE SIKKERHEDSFORSKRIFTER FOR OPLADER & BATTERIPATRON

1. Læs alle instruktioner og advarselmærkater på (1) batteriopladeren, (2) batteriet og (3) produktet, som anvender batterier.
 2. Lad være med at skille batteripatronen ad.
 3. Hold straks op med at anvende opladeren, hvis brugstiden er blevet stærkt afkortet. Fortsat anvendelse kan resultere i risiko for overophedning, forbrændinger og endog eksplosion.
 4. Hvis du har fået batterielektrolyt i øjnene, skal du straks skylle den ud med rent vand og derefter øjeblikkeligt søge lægehjælp. I modsat fald kan resultatet blive, at du mister synet.
 5. Dæk altid batteriterminalerne med batteridækslet, når batteripatronen ikke anvendes.
 6. Vær påpasselig med ikke at komme til at kortslutte batteripatronen:
 - (1) Rør ikke ved terminalerne med noget ledende materiale.
 - (2) Undgå at opbevare batteripatronen i en beholder sammen med andre genstande af metal, som for eksempel søm, mønter og lignende.
 - (3) Udsæt ikke batteripatronen for vand eller regn.
- Kortslutning af batteriet kan være årsag til en kraftig øgning af strømmen, overophedning, mulige forbrændinger og endog maskinstop.

7. Opbevar ikke maskinen og batteripatronen på et sted, hvor temperaturen kan nå eller overstige 50°C.
8. Lad være med at brænde batteriet, selv ikke i tilfælde, hvor det har lidt alvorlig skade eller er fuldstændig udtjent. Batteripatronen kan eksplodere, hvis man forsøger at brænde den.
9. Lad være med at brænde batteriet eller udsætte det for stod.

GEM DENNE BRUGSANVISNING.

Tips til opnåelse af maksimal batterilevetid

1. Oplad altid batteripatronen, inden den er helt afladet.
Stop altid maskinen og oplad batteripatronen, hvis det bemærkes, at maskineffekten er dalende.
2. Genoplad aldrig en fuldt opladet batteripatron. Overopladning vil afkorte batteriets levetid.
3. Oplad batteripatronen ved stuetemperatur ved 10°C – 40°C. Lad altid en varm batteripatron få tid til at køle af, inden den oplades.
4. Oplad nikkel-metal-hydrid batteripatronen, hvis den ikke skal anvendes i mere end seks måneder.

YDERLIGERE SIKKERHEDSFORSKRIFTER FOR MASKINEN

1. Vær opmærksom på at maskinen altid er driftsklar, da den ikke behøver tilslutning til en stikkontakt.
2. Klude, løs beklædning, ledninger, snor og lignende skal holdes borte fra arbejdsstedet.
3. Tjek emnet og fjern søm, skruer og andre fremmedlegemer før arbejdet påbegyndes.
4. Benyt kun skarpe høvljern. Behandl høvljernerne med stor forsigtighed.
5. Sørg for at klemskruerne er fastspændt før arbejdet påbegyndes.
6. Hold maskinen fast med begge hænder.
7. Hold hænderne borte fra roterende dele.
8. Lad maskinen køre i tomgang før arbejdet begyndes. Vær opmærksom på evt. vibrationer eller slag, der kan være tegn på forkert monterende høvljern.
9. Sørg for at høvljernerne ikke er i kontakt med emnet når maskinen tændes.
10. Begynd først arbejdet når maskinen har nået fulde omdrejninger.

11. Hold altid en sikkerhedsafstand på 20 cm til maskinen.
12. Sluk altid maskinen, træk netstikket ud og vent til maskine er helt stoppet før der foretages justeringer på maskinen.
13. Stik aldrig fingrene ind i spånudtaget. Spånudtaget kan tilstoppe, hvis der høvles vådt træ. Rens med en pind iht. pkt. 11.
14. Lad aldrig maskinen køre uden opsyn. Start kun maskinen når den holdes med begge hænder.
15. Når De stiller maskinen fra Dem, skal den være helt stoppet og stilles med den forreste høvlsål på et stykke træ, så høvljernen er fri af underlaget.
16. Udskift altid høvljern af trykplader parvis for at undgå ubalance, der resulterer i vibrationer, der kan forkorte maskinens levetid.
17. Ved afslutning af høvling skal De vente, indtil høvljernsaksen står helt stille, før De stille maskinen fra Dem eller maskinen slukkes.
18. Høvljernene bør altid udskiftes, så snart de bliver sløve, da sløve høvljern øger risikoen for kutterslag og fører til reduceret hastighed, hvilket gør, at spånudtaget bliver tilstoppet. Der bør kun anvendes originale Makita høvljern. Anvendes andre høvljern med denne maskine, kan det føre til ulykker.

GEM DENNE BRUGSANVISNING.

ANVENDELSE

Montering og afmontering af akku (Fig. 1)

- Kontrollér altid, at maskinen er slået fra, før montering eller afmontering af akkuen.
- For at fjerne akkuen trykkes samtidigt på knapperne på begge sider af akkuen, mens denne trækkes ud af maskinen.
- For at sætte en ny akku i, placeres denne, så fjeren på akkuen passer med noten i åbningen på maskinen. Akkuen skubbes helt i bund, indtil den klikker på plads i begge sider. Kontrollér altid, at akkuen er helt fastlåst ved at trække i den.
- Brug aldrig magt, når akkuen skal sættes i. Hvis ikke akkuen glider i uden besvær, er det fordi, at den vender forkert.

Spånudbydeindstilling (Fig. 2 og 3)

Spånudbyden kan indstilles i intervaller på 0,1 mm indenfor et område fra 0 til 0,5 mm. Drej knappen forreste på høvlen, indtil viseren er rettet ind efter den ønskede spånudbyde på skalaen.

FORSIGTIG:

Knappen kan drejes forbi 0,5 mm inddelingen. Anvend dog aldrig maskinen med en spånudbydeindstilling på mere end 0,5 mm. Motoren kan brænde sammen eller akkuen kan blive beskadiget.

Afbryderknappbetjening (Fig. 4)

ADVARSEL:

Før akkuen sættes i maskinen, bør De altid kontrollere, at afbryderknappen fungerer korrekt og returnerer til "OFF" positionen, når den slippes.

For at forhindre utilsigtet indtrykning af afbryderknappen er maskinen forsynet med en låseknap. For at starte maskinen trykkes låseknapen ind, hvorefter der trykkes på afbryderknappen. Slip afbryderknappen for at standse.

Høvling (Fig. 5)

Sæt først den forreste høvlsål på emnet, så høvljernene ikke berører emnet eller noget andet. Start maskinen og vent til den er nået op på fulde omdrejninger. Skub høvlen langsomt fremad, mens der i starten ved emnets forkant trykkes ned på den forreste høvlsål, senere ved emnets bagkant flyttes trykket til den bageste høvlsål. Høvlingen kan gøre lettere ved at fastgøre emnet skråt, så der høvles nedad. Overfladekvaliteten afhænger af fremføringshastigheden og spånudbyden.

Falsdybdeanslag (parallelanslag) (Fig. 6)

Anvend falsdybdeanslaget ved falsning eller høvling af emner, der er omtrent 50 mm brede. Monter falsdybdeanslaget på maskinen og fastgør det med spændeskiven og fingerskruen (A). Løsn fingerskruen (B) og indstil falsdybdeanslaget, indtil det er i kontakt med siden på emnet. Stram derefter fingerskruen (B) godt til.

Parallelanslaget kan forlænges med et stykke træ. Anslaget er har hullar til dette formål. (Fig. 7)

Falsning

For at lave et aftrappet snit, som vist i Fig. 8, anvendes falsdybdeanslaget. (Fig. 8)

Tegn en snitlinje på emnet. Ret klingekanten ind efter snitlinjen. (Fig. 9)

Indstil derefter falsdybdeanslaget som forklaret i afsnittet "Falsdybdeanslag". Når der høvles, bevæges maskinen med falsdybdeanslaget i kontakt med siden af emnet. Ellers kan ujævn høvling blive resultatet. Maksimal falsningsdybde er 15 mm.

FORSIGTIG

Før falsning skal det kontrolleres, at kanten på høvljernet stikker en smule ud fra siden på kutteren.

Affasning (Fig. 10, 11 og 12)

For at lave en høvling som vist i Fig. 10, rettes "V" rillen på forreste høvlsål ind efter kanten på emnet, hvorefter der høvles som vist i Fig. 12. Der affases op til 5,6 mm i en enkelt fremføring.

Støvpose (Fig. 13 og 14)

Monter støvposen på maskinens studs. Når posen monteres, skubbes posens åbning så langt ind over studsen som muligt, så den forhindres i at falde af under anvendelsen.

Støvposen er mest effektiv, hvis den tømmes, når den er cirka halvt fuld. Tag støvposen af maskinen og træk låsen ud.

BEMÆRK:

Hvis De tilslutter en Makita støvsuger Model 406 til denne maskine, kan der høvles mere effektivt, og uden at det snavser så meget.

Afmontering og montering af høvljernen

FORSIGTIG:

- Sørg altid for, at maskinen er slukket og akkuen taget ud, før afmontering og montering af høvljernen.
- Høvljernerne skal omgås med forsigtighed. Brug handsker eller klude til at beskytte Deres fingre og hænder ved afmontering og montering af høvljernen.

For at fjerne høvljernerne løsnes først de to installationsbolte en omgang mod uret med den medfølgende unbrakonøgle. (Fig. 15)

Skub høvljernet fra bæltet med den medfølgende unbrakonøgle. (Fig. 16)

Fjern det andet høvljernet på samme måde. Før montering af høvljernerne, fjernes først alle spåner og fremmedlegemer, der måtte sidde på kutteren eller høvljernerne. Før høvljernet ind mellem kutteren og kutterafskærmningen fra siden modsat af bæltet, således at kanten på høvljernet stikker en smule ud fra siden på kutteren. Stram de to installationsbolte sikkert til med den medfølgende unbrakonøgle. (Fig. 17)

FORSIGTIG:

Benytt kun den medfølgende Makita unbrakonøgle til at afmontere og montere høvljernen. Forsømmes dette, kan det resultere i overtilstrømning eller utilstrækkelig tilstrømning af installationsboltene. Dette kan føre til personskader.

Justering af høvljernshøjde (Fig. 18)

Justering af høvljernshøjde er normalt ikke nødvendigt. Hvis De imidlertid bemærker, at klingeæggen er under niveauet på den bagerste høvlsål, eller stikker for langt frem i forhold til den bagerste høvlsål, gås frem som følger.

Løsn de to installationsbolte. Drej justérskrueer med uret for at trække høvljernet tilbage, eller mod uret for at føre høvljernet længere ud. Efter justering af høvljernshøjde tilspændes de to installationsbolte forsvarligt.

Opbevaring af unbrakonøglen (Fig. 19)

Når unbrakonøglen ikke er i brug, kan den bekvemt opbevares som vist i Fig. 19.

VEDLIGEHOLDELSE

ADVARSEL:

Sørg altid for at maskinen er slukket, og at akkuen er taget ud før der gennemføres noget arbejde på selve maskinen.

For at opretholde produktets sikkerhed og pålidelighed, må istandsættelse, vedligeholdelse eller justering kun udføres af et autoriseret Makita service center.

TILBEHØR

ADVARSEL:

- Det følgende tilbehør og ekstraudstyr er anbefalet til brug med Deres Makita maskine, der er beskrevet i denne brugsanvisning. Anvendelse af andet tilbehør eller ekstraudstyr kan udgøre en risiko for personskade. Anvend kun tilbehør og ekstraudstyr til det beskrevne formål.

Hvis De har behov for yderligere detaljer om dette tilbehør, bedes De kontakte Deres lokale Makita Service Center.

- Mini høvljerner
- Unbrakonøgler
- Falskdybdeanslag (parallelanslag) med fingerskrue og spændeskive
- Støvpose
- Transportkuffert
- Forskellige typer af originale Makita-akkuer og opladere

Förklaring av allmän översikt

1 Knapp	12 Parallellanslag (riktlinjal)	21 Monteringsuttag för spånuppsamlare
2 Kraftkassett	13 Tumskruv (B)	22 Plastlås
3 Vred	14 Bladets kant	23 Monteringsbultar
4 Gradering	15 Trummans sida	24 Sexkantsnyckel
5 Indikeringspil	16 Skärinje	25 Lossa (moturs)
6 Säkerhetsspärr	17 "V"-format spår	26 Hyvelblad
7 Stömställare	18 Framdelens sula	27 Trumma
8 Början	19 Rikta det "V"-formade spåret mot arbetsstyckets kant	28 Trumskydd
9 Slut	20 Spånuppsamlare	29 Skruvar med försänkta skallar
10 Bricka		
11 Tumskruv (A)		

TEKNISKA DATA

Modell	1050D
Kapacitet	
Hyvlingsbredd	50 mm
Hyvlingsdjup	0,5 mm
Falsningsdjup	15 mm
Obelastat varvtal (min ⁻¹)	9 000
Total längd	293 mm
Nettovikt	2,1 kg
Märkspänning	12 V likström

- På grund av det kontinuerliga programmet för forskning och utveckling, kan här angivna tekniska data ändras utan föregående meddelande.
- Observera! Tekniska data kan variera i olika länder.

Avsedda användningsområden

Denna maskin är avsedd för trähyvlning.

Säkerhetstips

För din egen säkerhets skull, bör du läsa igenom de medföljande säkerhetsföreskrifterna.

VIKTIGA SÄKERHETSANVISNINGAR FÖR LADDARE OCH BATTERIKASSETT

1. Innan du börjar använda batteriladdaren bör du läsa alla anvisningar och varningstexter på (1) batteriladdaren, (2) batteriet och (3) den produkt till vilken batteriet används.
2. Tag inte isär batterikassetten.
3. Om drifttiden är kraftigt reducerad bör du avbryta driften omedelbart. Det finns i annat fall risk för överhettning, brännskador och även att batteriet exploderar.
4. Om det skulle komma in elektrolyt i dina ögon bör du tvätta ur ögonen med vatten, och sedan omedelbart söka medicinsk vård. Det finns risk för att du förlorar synen.
5. Se alltid till att batteripolerna är täckta med batteriskyddet när batterikassetten inte används.
6. Kortslut inte batterikassetten:
 - (1) Rör inte vid polerna med något ledande material.
 - (2) Undvik att förvara batterikassetter i samma förvaringsutrymme som andra metallföremål, till exempel spikar, mynt, osv.
 - (3) Utsätt inte batterikassetten för vatten och regn.

Om batterikassetten kortsluts kan det leda till ett kraftigt elektriskt flöde, överhettning, brännskador och även att batterikassetten exploderar eller spricker.

7. Förvara inte maskin och batterikassetter på platser där temperaturen kan stiga till eller överstiga 50°C.
8. Batterikassetten får inte eldas upp, även om den skulle vara svårt skadad eller helt utsliten. Den kan explodera om den slängs i en eld.
9. Var försiktig så att du inte tappar batterikassetten eller att den slår emot något.

SPARA DESSA ANVISNINGAR.

Tips för att upprätthålla batteriets maximala livslängd

1. Ladda upp batterikassetten innan den är fullständigt urladdad. Stanna alltid maskinen och ladda batterikassetten om du märker att maskinen har dålig kraft.
2. Ladda aldrig upp en fulladdad batterikasset. Överladdning förkortar batteriets bruksliv.
3. Ladda batterikassetten med en omgivande temperatur på 10°C – 40°C. Låt upphettade batterikassetter svalna innan de laddas.
4. Ladda upp nickel-metallhydrid-batterier som inte har använts på mer än sex månader.

EXTRA SÄKERHETSREGLER FÖR MASKINEN

1. Tänk på att maskinen alltid är operationsläge, eftersom den inte behöver kopplas in till ett vägguttag.
2. Trasor, tygbitar, sladdar, snören och liknande bör aldrig finnas i arbetsområdet.
3. Undvik att hyvla i spikar. Undersök arbetsstycket före arbetet och ta bort alla spikar.
4. Använd endast skarpa blad. Hantera bladen med största varsamhet.
5. Se till att bladens monteringsbultar är ordentligt åtdragna före användning.
6. Håll maskinen stadigt med båda händerna.
7. Håll händerna på avstånd från roterande delar.
8. Låt maskinen gå en stund innan du använder den på ett faktiskt arbetsstycke. Kontrollera att ingenting vibrerar eller går ojämnt, eftersom detta kan indikera bristande montering eller att bladet är dåligt balanserat.
9. Se till att bladet inte ligger an mot arbetsstycket innan stömställaren trycks in.

10. Vänta till bladen uppnått full hastighet innan du börjar hyvla.
11. Håll dig alltid på ett avstånd på åtminstone 200 mm från maskinen.
12. Stäng alltid av maskinen och vänta tills bladen stannat helt innan justeringar eller inställningar utförs.
13. Stick aldrig in fingrarna i spånutkastet. Utkastet kan sättas igen vid arbete i fuktigt trä. Rensa ut spånen med en pinne.
14. Lämna inte maskinen med motorn igång. Använd maskinen endast när du håller den i händerna.
15. Stäng av hyveln när den inte ska användas och ställ den med framdelens sula upp på ett träblock så att bladen inte ligger an mot något.
16. Byt alltid ut båda bladen och skydden på trumman. I annat fall kan den resulterande obalansen orsaka vibration och därmed förkorta maskinens arbetsliv.
17. Vänta tills maskinen har stannat helt innan den ställs åt sidan.
18. Använd endast de Makita blad som anges i denna bruksanvisning.

SPARA DESSA ANVISNINGAR.

BRUKSANVISNING

Montering och demontering av kraftkassetten (Fig. 1)

- Stäng alltid av maskinen innan kraftkassetten sätts i eller tas ur.
- Ta bort kraftkassetten genom att trycka in knapparna på kassetten båda sidor och samtidigt dra av den från maskinen.
- Sätt på kraftkassetten genom att passa in tungan på kraftkassetten mot skåran i maskinhuset och sedan skjuta den i läge. Skjut alltid på kraftkassetten hela vägen tills den låses i läge med ett litet klickljud. Om kraftkassetten inte låses i läge kan den av misstag falla ur sitt läge, och därmed orsaka skador på dig själv eller någon person i din närhet.
- Tvinga inte kraftkassetten i läge vid monteringen. Om kassetten inte lätt glider i läge, är den inte monterad på rätt sätt.

Inställning av hyvlingsdjupet (Fig. 2 och 3)

Hyvlingsdjupet kan ställas in i steg om 0,1 mm inom ett område från 0–0,5 mm. Vrid på vredet på maskinens framsida tills indikeringsspilen är riktad mot det önskade hyvlingsdjupet på graderingen.

FÖRSIKTIGHET!

Vredet kan vridas förbi graderingen 0,5 mm. Maskinen ska dock inte användas för större hyvlingsdjup än 0,5 mm. Motorn kan brännas ut och kraftkassetten kan skadas.

Strömställarens funktion (Fig. 4)

FÖRSIKTIGHET!

Kontrollera alltid att strömställaren fungerar felfritt och återgår till avstängt läge ("OFF") innan batterikassetten sätts i maskinen.

Maskinen är utrustad med en säkerhetsknapp för att förhindra att strömställaren trycks in av misstag.

Tryck ner säkerhetsknappen och tryck in strömställaren för att starta maskinen. Släpp strömställaren för att stanna.

Hyvling (Fig. 5)

Ställ hyveln med främre sulan på arbetsstycket utan att knivarna når kanten. Starta hyveln, men för den ej framåt förrän fullt varv uppnåtts. Tryck mer på främre delen av maskinen i början av arbetsstycket och mer på den bakre delen i slutet av arbetsstycket. Hyvlingen underlättas om arbetsstycket späns fast så att det lutar något nedåt i hyvlingens riktningen.

Den hyvlade ytans finhet är beroende av såväl skärdjupet som matningshastigheten. Ytan blir finare vid lägre matningshastighet och mindre skärdjup.

Parallellanslag (riktlinjal) (Fig. 6)

Använd parallellanslaget vid falsning eller hyvling av arbetsstycken som är upp mot 50 mm breda. Montera parallellanslaget på maskinen, och skruva fast det med brickan och tumskruv (A). Lossa tumskraven (B) och justera parallellanslaget tills det kommer i beröring med arbetsstyckets sida. Dra sedan åt tumskruv (B) ordentligt.

Sidoanslaget har två genomgående hål, vilka används om man önskar montera en förlängning av plywood e. dyl. (Fig. 7)

Falsning

Använd parallellanslaget (riktlinjal) för att göra en stegad hyvling så som visas i **fig. 8**. (Fig. 8)

Rita en hyvlinglinje på arbetsstycket. Anlägg bladets kant mot linjen. (Fig. 9)

Justera sedan parallellanslaget enligt vad som beskrivits i avsnittet "Parallellanslag". För maskinen med parallellanslaget tätt anlagt mot arbetsstyckets sida vid hyvlingen. I annat fall kan ett ojämnt resultat uppstå. Maximalt falsningsdjup är 15 mm.

FÖRSIKTIGHET!

Kontrollera att bladets kant sticker ut en aning från trummans sida innan falsningen påbörjas.

Fräsning (Fig. 10, 11 och 12)

Anlägg det "V"-formade spåret i framdelens sula mot arbetsstyckets kant för att åstadkomma ett hyvlingresultat som i **fig. 10**, och hyvla på det sätt som visas i **fig. 12**. Det går att fräsa upp till 5,6 mm i en hyvling.

Spånuppsamlaren (Fig. 13 och 14)

Fäst spånuppsamlaren på maskinens monteringsuttag. Tryck på spånuppsamlaren så långt som möjligt på monteringsuttaget för att förhindra att den lossnar under användningen.

Töm påsen när den är ungefär halvfull för bästa resultat. Avlägsna påsen från maskinen och öppna plastlåset.

OBSERVERA!

Det går att erhålla ett renare och mer effektivt arbete om Makita dammsugare modell 406 ansluts till maskinen.

Montering och demontering av hyvelblad

FÖRSIKTIGHET!

- Se alltid till att maskinen är avstängd och kraftkassetten avtagen innan hyvelblad monteras eller demonteras.
- Handskas försiktigt med bladen. Använd handskar eller en tygrasa för att skydda fingrarna och händerna vid montering och demontering.

Lossa först de två monteringsbultarna ett varv moturs med den medföljande sexkantsnyckeln för att ta bort bladen. (Fig. 15)

Tryck på bladet från drivremssidan med sexkantsnyckeln. (Fig. 16)

Ta bort det andra bladet på samma sätt. Rensa bort spån och andra föremål från trumman och bladen före montering. Stick in bladet mellan trumman och trumskyddet från den motsatta sidan av drivremmen så att bladets kant sticker ut en aning från trummans sida. Dra åt de två monteringsbultarna ordentligt med den medföljande sexkantsnyckeln. (Fig. 17)

FÖRSIKTIGHET!

Använd endast den Makita sexkantsnyckel som medföljer vid montering och demontering av bladen. Om en annan nyckel används kan det leda till att monteringsbultarna dras åt för mycket eller för lite. Detta kan orsaka skador.

Bladens höjdställning (Fig. 18)

Det är normalt inte nödvändigt att justera bladets höjd. Utför följande om du däremot skulle upptäcka att bladets kant ligger under den bakre sulans nivå, eller sticker ut för mycket från den bakre sulan.

Lossa de två monteringsbultarna. Vrid skruvarna med försänkta skallar medurs för att dra in bladen, och moturs för att få dem att sticka ut mer. Dra åt de två monteringsbultarna ordentligt efter justeringen.

Förvaring av sexkantsnyckeln (Fig. 19)

Sexkantsnyckeln kan praktiskt förvaras så som visas i fig. 19 när den inte används.

UNDERHÅLL

FÖRSIKTIGHET:

Tillse alltid att maskinen är fränkopplad och att kraftkassetten tagits ur maskinen innan Du utför arbete på denna.

För att bibehålla produktens säkerhet och tillförlitlighet, bör alltid reparationer, underhållsservice och justeringar utföras av auktoriserad Makita serviceverkstad.

TILLBEHÖR

FÖRSIKTIGHET!

- Dessa tillbehör och tillsatser rekommenderas för användning med den Makita-maskin som anges i den här bruksanvisningen. Om andra tillbehör eller tillsatser används finns det risk för personskador. Använd endast tillbehören och tillsatserna för de ändamål de uttryckligen är avsedda för.

Tillfråga din lokala återförsäljare av Makita-produkter om du behöver ytterligare hjälp med eller mer detaljer angående dessa tillbehör.

- Minihyvelblad
- Sexkantsnyckel
- Parallellanslag (riktlinjal) med tumskruv och bricka
- Spånuppsamlare
- Bärväska av plast
- Olika typer av Makita originalbatterier och -laddare

Forklaring til generell oversikt

1 Knapp	11 Tommeskrue (A)	20 Støvpose
2 Batteri	12 Kantvern (styrelinjal)	21 Munnstykke
3 Knott	13 Tommeskrue (B)	22 Festeanordning
4 Skala	14 Bladkant	23 Monteringsbolter
5 Viser	15 Trommelside	24 Sekskannøkkel
6 Spærreknapp	16 Skjærelinje	25 Løsne (moturs)
7 Startbryter	17 "V"-spor	26 Høvelblad
8 Start	18 Front maskinfot	27 Trommel
9 Slutt	19 Samstem "V"-sporet med kanten på arbeidsemnet	28 Trommeldeksel
10 Underlagsskive		29 Panhodeskruer

TEKNISKE DATA

Modell	1050D
Kapasitet	
Høvingsbredde	50 mm
Høvingsdybde	0,5 mm
Falsingsdybde	15 mm
Tomgangshastighet (min ⁻¹)	9 000
Total lengde	293 mm
Nettvekt	2,1 kg
Merkespenning	D.C 12 V

- Grunnet det kontinuerlige forsknings- og utviklingsprogrammet, forbeholder vi oss retten til å foreta endringer i tekniske data uten forvarsel.
- Merknad: Tekniske data kan variere fra land til land.

Bruksområde

Dette verktøyet er beregnet til høvling av tre.

Sikkerhetstips

For din egen sikkerhets skyld ber vi deg lese de medfølgende sikkerhetsreglene.

VIKTIGE SIKKERHETSANVISNINGER FOR LADER OG BATTERI

1. Før du begynner å bruke batteriet, må du lese alle anvisninger og forsiktighetsregler på (1) batteriladeren, (2) batteriet og (3) det produktet batteriet skal brukes i.
 2. Ikke ta fra hverandre batteriet.
 3. Hvis driftstiden er blitt vesentlig kortere, må du omgående slutte å bruke verktøyet. Hvis ikke kan resultatet bli overoppheting, mulige forbrenninger eller til og med en eksplosjon.
 4. Hvis du får elektrolytt i øynene, må du skylle dem med store mengder rennende vann og oppsøke lege med én gang. Denne typen uhell kan føre til varig blindhet.
 5. Når batteriet ikke er i bruk, må batteripolene alltid være tildekket av batteridekselet.
 6. Ikke kortslett batteriet.
 - (1) Ikke berør batteripolene med ledende materialer.
 - (2) Ikke lagre batteriet i samme beholder som andre metallgjenstander, som for eksempel spiker, mynter osv.
 - (3) Ikke la batteriet komme i kontakt med vann eller regn.
- En kortslutning av batteriet kan føre til et kraftig strømsstøt, overoppvarming, mulige forbrenninger og til og med til at batteriet går i stykker.

7. Ikke lagre verktøyet og batteriet på steder hvor temperaturen kan komme opp i eller overskride 50°C.
8. Ikke sett fyr på batteriet, ikke engang om det er sterkt skadet eller helt utslitt. Batteriet kan eksplodere hvis det begynner å brenne.
9. Vær forsiktig så du ikke mister batteriet eller utsetter det for slag.

TA VARE PÅ DISSE ANVISNINGENE.

Tips for å opprettholde maksimal batterilevetid

1. Lad batteriet igjen før det er fullstendig utladet. Hold alltid opp å bruke verktøyet når du merker at det er lite strøm på batteriet. Sett batteriet til lading.
2. Et helt oppladet batteri må aldri settes til ny lading. Overopplading forkorter batteriets levetid.
3. Lad opp batteriet ved romtemperatur, dvs. 10°C – 40°C. Hvis batteriet er varmt, må det få avkjøle seg før lading.
4. Lad nikkelmetallhybrid-batteriet når du ikke har brukt det på mer enn seks måneder.

EKSTRA SIKKERHETSREGLER FOR MASKINEN

1. Vær oppmerksom på at maskinen alltid vil være i startposisjon siden den ikke skal koples til strømmettet.
2. Arbeidsområdet må være fritt for filler, kluter, ledninger, hyssing eller lignende.
3. Unngå spikre. Sjekk arbeidsstykket for og fjern eventuell spikre før arbeidet påbegynnes.
4. Bruk bare skarpe blad. Behandle bladene med stor varsomhet.
5. Se etter at monteringsboltene som holder bladet på plass er forsvarlig festet før arbeidet påbegynnes.
6. Hold godt fast i maskinen med begge hender.
7. Hold hendene unna roterende deler.
8. La motoren gå på tomgang en stund før det tas i bruk. Sjekk at det ikke forekommer vibrasjoner eller slingring som kan være tegn på ukorrekt montering eller et dårlig balansert blad.
9. Sørg for at bladet ikke berører arbeidsstykket før maskinen slås på.
10. Vent til bladet har oppnådd maksimal hastighet før skjæringen begynner.
11. Hold alltid en avstand på 200 mm fra maskinen.
12. Ved justering må maskinen slås av og bladet stanse helt først.

13. Stikk aldri fingrene inn i sponrennen. Rennen lar seg lett stoppe til ved skjæring av fuktig tre. Fjern eventuelt spon med en pinne.
14. Forlat aldri maskinen når det er igang. Maskinen må bare betjenes når det holdes med begge hender.
15. Hvis høvelmaskinen forlates, må den først slås av og så plasseres med fronten opp på en treklosse, slik at bladet ikke kommer i berøring med noe.
16. Skift alltid ut begge blader eller trommeldeksler samtidig. Ellers kan ubalansen forårsake vibrasjoner og redusere maskinens levetid.
17. Vent til motoren har stoppet helt før maskinen settes ned.
18. Bruk bare Makita-blader som er spesifisert i denne håndboken.

TA VARE PÅ DISSE ANVISNINGENE.

BRUKSANVISNINGER

Montering og demontering av batteriet (Fig. 1)

- Maskinen må alltid slås av før batteriet settes i eller tas ut.
- Batteriet fjernes fra maskinen ved å trekke det ut samtidig som knappene på begge sider trykkes inn.
- Batteriet settes i ved å passe tungen på batteriet inn etter sporet i kammeret og så skyve det på plass. Batteriet må føres helt inn til det låses på plass med et lite klikk. Hvis dette ikke gjøres kan det falle ut mens maskinen er i bruk og påføre brukeren eller eventuelle tilstedeværende legemsskader.
- Batteriet må ikke settes i med makt. Hvis det ikke med letthet gliir på plass er det fordi det settes i på feil måte.

Justering av skjæredybden (Fig. 2 og 3)

Skjæredybden kan justeres i 0,1 mm økninger innenfor et område på 0–0,5 mm. Drei knotten på maskinfronten til viseren er samstemt med ønsket skjæredybde på skalaen.

NB!

Knotten kan dreies forbi 0,5 mm graderingen. Men maskinen må ikke brukes med en skjæredybde på mer enn 0,5 mm. Motoren kan brenne sammen eller batteriet kan ødelegges.

Bryter (Fig. 4)

NB!

Før batteriet settes inn i sagen, må det alltid sjekkes at bryteren fungerer som den skal og går tilbake til "OFF" når den slippes.

For å hindre at bryteren trykkes inn ved et uhell, er sagen utstyrt med en sperreknapp.

Kjedsagen startes ved å først trykke inn sperreknappen og så bryteren. Slipp bryteren for å stoppe.

Høvling (Fig. 5)

Først settes maskinens front flatt opp på arbeidsstykket slik at bladene ikke berøres. Slå maskinen på og vent til knivene har oppnådd full hastighet. Flytt deretter maskinen forsiktig framover. Legg trykk på fronten i begynnelsen av høvlingen og på den bakre delen i slutten av høvlingen. Det vil være lettere å høvel hvis arbeidsstykket kan monteres fast slik at det heller nedover. Høvlingens hastighet og dybde er avgjørende for det endelige resultatet. Høvlingen vil skje med en hastighet som ikke medfører sponoppsamling. For grovere høvling kan dybden økes, mens en fin overflate krever redusert høvledybde og langsommere bevegelse av maskinen.

Kantvern (styrelinjal) (Fig. 6)

Bruk kantvernet ved falsing eller skjæring av arbeidsemner som er nesten 50 mm brede. Monter kantvernet på maskinen og fest det med underlagsskiven og tommeskruen (A). Løse tommeskruen (B) og juster kantvernet til det kommer i berøring med siden på arbeidsemnet. Stram deretter tommeskruen (B) forsvarlig.

Hvis du har behov for å forlenge lengden på vernet, kan du feste et ekstra trestykke. Vernet er utstyrt med praktiske hull nettopp til dette formål. (Fig. 7)

Falsing

For å utføre en trinnvis skjæring som vist i Fig. 8, brukes kantvernet (styrelinjal). (Fig. 8)

Tegn opp en skjærelinje på arbeidsemnet. Samstem bladkanten med skjærelinjen. (Fig. 9)

Juster deretter kantvernet som forklart i "Kantvern"-avsnittet. Ved høvling beveges maskinen slik at kantvernet er kant i kant med arbeidsemnet, ellers blir høvlingen ujevn. Maksimal falsedybde er 15 mm.

NB!

Før glattpanellering med dobbel fals, se etter at bladenden stikker litt ut forbi trommelsiden.

Fasehøvling (Fig. 10, 11 og 12)

For å skjære som vist i Fig. 10, samstem "V"-sporet i fronten på maskinfronten med kanten på arbeidsemnet og høvle som vist i Fig. 12. Maskinen høvler opptil 5,6 mm i en enkel omgang.

Støvpose (Fig. 13 og 14)

Monter støvposen på maskinens munnstykke. Når den monteres skyves posens åpning mot munnstykket så slengt det kan komme for å forhindre at den løsner under bruk.

Best resultat oppnås ved å tømme støvposen når den er omtrent halvfull. Fjern støvposen fra maskinen og trekk av festeanordningen.

MERKNAD:

Hvis du kople en Makita støvsuger Modell 406 til denne maskinen blir arbeidet renere og mer effektivt.

Montering og demontering av høvelblad

NB!

- Se alltid etter at maskinen er slått av og batteriet fjernet før montering eller demontering av blad.
- Bladene må behandles med stor varsomhet. Bruk hansker for å beskytte fingrer og hender under demontering eller montering av blad.

Bladene fjernes ved først å løsne de to monteringsboltene en omgang moturs med den medfølgende skrunøkkel. **(Fig. 15)**

Skyv bladet fra remsiden med skrunøkkel. **(Fig. 16)**

Demonter det andre bladet på samme måte. Bladene monteres ved først å rense ut alt spon eller fremmedlegemer som har satt seg fast på trommelen eller bladene. Sett bladet inn mellom trommelen og trommelokket fra motsatt side av remmen slik at bladet stikker litt ut forbi trommelsiden. Trekk de to monteringsboltene forsvarlig til med den medfølgende skrunøkkel. **(Fig. 17)**

NB!

Bruk bare Makita skrunøkkel til montering eller demontering av bladene. I motsatt fall kan det resultere i overstramming eller utilstrekkelig stramming av monteringsboltene, og dette kan resultere i personskader.

Justere bladhøyden (Fig. 18)

Det er vanligvis ikke nødvendig å justere bladhøyden. Men hvis det merkes at bladkanten er under nivået på bakre maskinfot eller stikker for langt utenfor bakre maskinfot, gjør som følger.

Løsne de to monteringsboltene. Drei panhodeskruene medurs for å trekke bladet tilbake eller moturs for å skyve det lenger ut. Etter justeringen må de to monteringsboltene strammes forsvarlig.

Oppbevaring av sekskantnøkkel (Fig. 19)

Når sekskantnøkkel ikke er i bruk kan den oppbevares som vist i **fig. 19**.

SERVICE

NB!

Før det utføres arbeider på maskinen må du alltid forvise deg om at maskinen er slått av og akkumulatoren er tatt ut.

For å garantere at maskinen arbeider sikkert og pålitelig bør reparasjoner, servicearbeider eller innstillinger utføres av et autorisert Makita-serviceverksted.

TILBEHØR

NB!

- Dette tilbehøret eller utstyret anbefales til å brukes med ditt Makita-verktøy som er spesifisert i denne bruksanvisningen. Bruk av annet tilbehør eller utstyr kan medføre risiko for personskader. Tilbehør og utstyr må bare bruk til de formål de er beregnet til.

Kontakt nærmeste Makita-serviceverksted dersom du trenger videre opplysninger angående tilbehøret.

- Mini høvelblad
- Sekskantnøkkel
- Kantvern (styrelinjal) med tommeskruer og underlagsskive
- Støvpose
- Bærevekke av plast
- Ulike typer originale batterier og ladere fra Makita

Yleisselostus

1 Painike	12 Reunaohjain (ohjaustulkki)	21 Suutin
2 Akku	13 Siipiruuvi (B)	22 Suljin
3 Nuppi	14 Terän reuna	23 Kiinnitysruuvit
4 Asteikko	15 Rummun kylki	24 Kuusioavain
5 Osoitin	16 Sahauslinja	25 Löystyty (vastapäivään)
6 Lukituksen vapautuspainike	17 "V"-ura	26 Höylän terä
7 Liipaisinkytkin	18 Etualusta	27 Rumpu
8 Alku	19 Aseta "V"-ura samansuuntaisesti työkappaleen reunan kanssa	28 Rummun suojuus
9 Loppu	20 Pölypussi	29 Kartiopääruuvit

TEKNISEET TIEDOT

Malli 1050D

Suorituskyky

Höyläysleveys	50 mm
Höyläyssyvyys	0,5 mm
Huullos- (kynte)höyläyssyvyys	15 mm
Tyhjäkäyntinopeus (min ⁻¹)	9 000
Kokonaispituus	293 mm
Nettopaino	2,1 kg
Antoteho	12 V tasavirta

- Jatkuvan tutkimus- ja kehitysohjelman vuoksi pidätämme oikeuden muuttaa tässä mainittuja teknisiä ominaisuuksia ilman ennakoilmoitusta.
- Huomautus: Tekniset ominaisuudet saattavat vaihdella eri maissa.

Käyttökorkoitus

Tämä kone on tarkoitettu puun höyläämiseen.

Turvaohjeita

Oman turvallisuutesi vuoksi lue mukana seuraavat turvaohjeet.

TÄRKEITÄ TURVAOHJEITA AKULLE JA AKKULATAAJALLE

1. Lue kaikki (1) akkulataajan, (2) akun ja (3) akkua käyttävän laitteen ohjeet ja varoitusmerkinnät ennen akkulataajan käyttöä.
2. Älä pura akkua osiinsa.
3. Jos käyttöaika lyhenee huomattavasti, lopeta työskentely välittömästi. Tämä voi aiheuttaa ylikuumentumisen, mahdollisia palovammoja ja jopa räjähdyksen.
4. Jos akkuhappoa pääsee silmiin, huuhtele ne puhtaalla vedellä ja hakeudu heti lääkäriin. Tämä voi aiheuttaa näön menetyksen.
5. Peitä akkuliittimet aina akkukansilla, kun akkua ei käytetä.
6. Älä kytke akkua oikosulkuun:
 - (1) Älä kosketa liittimiä millään sähköä johtavalla esineellä.
 - (2) Älä säilytä akkua yhdessä metalliesineiden kuten naulojen, kolikoiden tms. kanssa.
 - (3) Suojaa akku vedeltä ja sateelta. Akun oikosulku voi aiheuttaa voimakkaan sähkövirran, ylikuumentumisen, mahdollisia palovammoja ja konerikon.
7. Älä säilytä konetta ja akkua paikoissa, joiden lämpötila voi nousta tai kohota yli 50°C.

8. Älä hävitä akkua polttamalla, vaikka se olisi pahasti vioitunut tai kulunut loppuun. Akku voi räjähtää tulla.
9. Varo pudottamasta ja kolhimasta akkua.

SÄILYTÄ NÄMÄ OHJEET.

Vihjeitä akun käyttöiän maksimoimiseksi

1. Lataa akku ennen kuin se on kokonaan purkautunut. Jos huomaat käyttövoiman heikentyneen, lopeta aina koneen käyttäminen ja lataa akku.
2. Älä koskaan lataa täyteen ladattua akkua. Liiallinen lataaminen lyhentää akun käyttöikää.
3. Lataa akku huoneenlämmössä 10°C – 40°C. Anna kuumen akkun jäähtyä ennen sen lataamista.
4. Lataa nikkelimetallihydridiakku, jos sitä ei käytetä yli puoleen vuoteen.

LISÄÄ KONETTA KOSKEVIA TURVAOHJEITA

1. Huomaa, että tämä kone on aina toimintavalmiina, sillä sen ei tarvitse olla kytkettynä seinäpistorasiaan.
2. Riepuja, vaatteita, johtimia, metallilankoja ei tulisi koskaan jättää työpaikan ympärille.
3. Varo höyläämistä nauliihin. Tarkista työkappale ja poista kaikki naulat työkappaleesta ennen työstämistä.
4. Käytä vain teräviä teriä. Käsittele teriä erittäin varovasti.
5. Ennen käyttöä varmista että terien asennusruuvit on turvallisesti kiristetty.
6. Pitele konetta tukevasti molemmin käsin.
7. Pidä kädet loitolla pyörivistä osista.
8. Anna koneen käydä jonkin aikaa ennen työstöä. Katso värisekö tai vaappuuko kone joka ilmaisee huonon asennuksen tai huonosti tasapainotetut terät.
9. Varmista ettei terä kosketa työkappaleeseen ennen kuin katkaisija on kytketty päälle.
10. Ennen höyläämistä odota, kunnes terä saavuttaa täyden pyörimisnopeutensa.
11. Pidä kone irti itsestäsi aina vähintään 200 mm etäisyydellä.
12. Ennen minkäänlaisiin säätöihin ryhtymistä, pysäytä kone ja anna terien pysähtyä täydellisesti.
13. Älä koskaan työnnä sormeasi lastukouruun. Kouru voi tukkeutua kosteata puuta höylätessä. Puhdista lastut tukkeutuneesta kourusta tikulla.

14. Älä jätä konetta käyntiin. Käytä konetta vain käsin pidellessäsi.
15. Poistuessasi höylän luota, pysäytä kone ja aseta se etujalusta ylöspäin puupalan päälle, jotta terät eivät kosketa mihinkään.
16. Vaihda aina molemmat terät tai rummun suojukset samanaikaisesti, muuten tulostuva epätasapaino aiheuttaa värinöitä lyhentäen koneen käyttöikää.
17. Odota kunnes laite on kokonaan pysähtynyt, ennen kuin lasket sen käsistesi.
18. Käytä ainoastaan tässä ohjekirjassa määrättyjä Makita-teriä.

SÄILYTÄ NÄMÄ OHJEET.

KÄYTTÖOHJEET

Akun kiinnittäminen ja irrottaminen (Kuva 1)

- Sammuta kone aina ennen akun kiinnittämistä ja irrottamista.
- Akku irrotetaan vetämällä se koneesta samalla kun painetaan akun molemmilla sivuilla olevia painikkeita.
- Akku kiinnitetään asettamalla akun kieleke kotelossa olevaan uraan ja sujuuttamalla se paikalleen. Työnnä akku aina perille saakka, kunnes se napsahtaa paikalleen. Jos et toimi näin, akku saattaa vahingossa irrota koneesta aiheuttaen itsesi tai sivullisen loukkaantumisen.
- Älä työnnä akkua väkisin paikalleen. Jos akku ei liu'u helposti paikalleen, ei kiinnitystapa ole oikea.

Höyläyssyvyyden säätäminen (Kuva 2 ja 3)

Höyläyssyvyyttä voidaan säätää 0,1 mm askelvälein välillä 0–0,5 mm. Kierrä koneen etupuolella olevaa nuppia, kunnes osoitin on haluamasi höyläyssyvyyden kohdalla asteikolla.

VARO:

Nuppia voidaan kääntää 0,5 mm merkinnän yli. Älä kuitenkaan käytä konetta yli 0,5 mm höyläyssyvyydellä. Moottori voi palaa loppuun tai akku vioittua.

Kytkimen käyttäminen (Kuva 4)

VARO:

Ennen kuin asetat akun koneeseen, tarkista aina, että liipaisinkytkin toimii moitteettomasti ja että se palautuu vapautettaessa "OFF" -asentoon.

Laite on varustettu lukituksen vapautuspainikkeella tahatoman painamisen estämiseksi.

Kone käynnistetään painamalla lukituksen vapautuspainike alas ja painamalla liipaisinkytkintä. Kone sammutetaan painamalla liipaisinkytkintä.

Höylääminen (Kuva 5)

Ensin, aseta kone lepäämään etujalusta tasaisena työkappalepinnalle terien koskettamatta työkappaleeseen. Käynnistä kone ja odota kunnes terät saavuttavat täyden nopeutensa. Työnnä konetta hieman eteenpäin. Kohdistaa painetta koneen etuosaan höyläyksen alussa ja takaosaan höyläyksen loppuessa. Höyläys on helpompaa jos kallistat työkappaletta kiinnitettynä hieman eteenpäin jolloin voit höylätä jonkinverran alamäkeen. Höyläyksen nopeus ja lastun syvyys määrittävät viimeistelyn laadun. Kone höylää nopeudella jolloin lastujen juuttumista ei esiinny. Karkeilla lastuilla höyläyssyvyyttä voidaan lisätä, mutta hyvää pinnanlaatua haluttaessa höyläyssyvyyttä on pienennettävä ja konetta on työnnettävä hitaammin.

Reunaohjain (ohjaustulkki) (Kuva 6)

Käytä reunaohjainta tehdessäsi huullos- (kynte) höyläystä tai höylätessäsi lähes 50 mm leveitä työkappaleita. Kiinnitä reunaohjain koneeseen ja varmista sen kiinnitys aluslaatalta ja siipiruuvilla (A). Löysennä siipiruuvi (B) ja säädä reunaohjainta, kunnes se koskettaa työkappaleen kylkeä. Kiristä sitten siipiruuvi (B) tiukasti.

Halutessasi voit pidentää reunaohjainta kiinnittämällä siihen erillisen puupalan. Ohjain on varustettu sopivilla reijillä tätä tarkoitusta varten. (Kuva 7)

Huullos- (kynte)höyläys

Kun haluat tehdä porrastetun leikkauksen kuvan 8 osoittamalla tavalla, käytä reunaohjainta (ohjaustulkkia). (Kuva 8)

Piirrä leikkauslinja työkappaleeseen. Aseta terän reuna samansuuntaisesti leikkauslinjan kanssa. (Kuva 9)

Säädä sitten reunaohjainta kohdassa "Reunaohjain" selostetulla tavalla. Siirrä konetta höylätessäsi siten, että reunaohjain pysyy tasassa työkappaleen kyljen kanssa. Muuten höyläystuloksesta voi tulla epätasainen. Suurin mahdollinen huullos- (kynte) höyläyssyvyys on 15 mm.

VARO:

Varmista ennen huulloshöyläystä, että terän pää työntyy hieman esiin rummun kyljestä.

Viisteytys (Kuva 10, 11 ja 12)

Kun haluat tehdä kuvan 10 mukaisen leikkauksen, aseta etualustassa oleva "V"-ura samansuuntaisesti työkappaleen reunan kanssa ja höylää kuvan 12 osoittamalla tavalla. Yhdellä työnöllä otettava viiste voi olla enintään 5,6 mm.

Pölypussi (Kuva 13 ja 14)

Kiinnitä pölypussi koneen suuttimeen. Kun kiinnität pölypussin, paina pussin kiinnitysaukko suutinta vasten niin pitkälle kuin se menee estääksesi sitä irtoamasta kesken työskentelyn.

Laite toimii parhaiten, kun tyhjenät pölypussin sen täytettyä noin puoliksi. Irrota pölypussi koneesta ja vedä suljin irti.

HUOMAUTUS:

Jos kiinnität Makitan 406 mallia olevan pölynimurin tähän koneeseen, tulee työskentelystä tehokkaampaa ja siisimpiä.

Höylän terien irrottaminen ja kiinnittäminen

VARO:

- Varmista aina ennen terien irrottamista ja kiinnittämistä, että kone on sammutettu ja akku irrotettu.
- Käsittele teriä erittäin varovasti. Suojaa sormet ja kädet hansikoilla tai räiteillä irrottaessasi ja kiinnittäessäsi teriä.

Terät irrotetaan seuraavasti. Löysennä ensin kahta kiinnitysruuvia kierros vastapäivään varusteisiin kuuluvalla kuusioavaimella. **(Kuva 15)**

Paina terää hinnan puolelta kuusioavaimella. **(Kuva 16)**
Irrota toinen terä samalla tavalla. Terät kiinnitetään seuraavalla tavalla. Puhdista ensin kaikki rummulla tai terillä olevat roskat ja vieraat esineet. Työnnä terä rummun ja rummun suojuksen väliin hihnaa vastapäätä olevalta puolelta siten, että terän pää työntyy hieman esiin rummun kyljestä. Kiristä kaksi kiinnitysruuvia tiukasti varusteisiin kuuluvalla kuusioavaimella. **(Kuva 17)**

VARO:

Käytä ainoastaan varusteisiin kuuluvaa Makitan kuusioavainta terien irrottamiseen ja kiinnittämiseen. Jos et toimi näin, saattaa seurauksena olla kiinnitysruuvien liian tiukka tai löysä kiinnitys. Tämä voi aiheuttaa loukkaantumisen.

Terän korkeuden säätäminen (Kuva 18)

Terän korkeuden säätäminen ei ole tavallisesti tarpeen. Jos kuitenkin huomaat, että terä reunan on taka-alustan tason alla tai että se työntyy liikaa esiin taka-alustasta, toimi seuraavasti.

Löysennä kaksi kiinnitysruuvia. Kierrä kartiopääruuveja myötäpäivään, kun haluat terän vetäytyvän sisäänpäin ja vastapäivään, kun haluat terän työntyvän esiin. Kun olet säätänyt terän korkeuden, kiristä kaksi kiinnitysruuvia tiukasti.

Kuusioavaimen säilyttäminen (Kuva 19)

Kuusioavain voidaan säilyttää kätevästi **kuvan 19** osoittamalla tavalla, kun sitä ei käytetä.

HUOLTO

VARO:

Varmistaudu aina ennen kaikkia koneelle suoritettavia töitä, että kone on pysäytetty ja akku irrotettu.

Laitteen käyttövarmuuden ja turvallisuuden vuoksi korjaukset ja muut huolto- ja säätötyöt saa suorittaa ainoastaan Makitan hyväksymä huoltopiste.

LISÄVARUSTEET

VARO:

- Näitä lisävarusteita ja -laitteita suositellaan käytettäväksi tässä ohjekirjassa mainitun Makitan koneen kanssa. Minkä tahansa muun lisävarusteen tai -laitteen käyttäminen voi aiheuttaa loukkaantumisvaaran. Käytä lisävarusteita ja -laitteita vain niiden käyttötarkoituksen mukaisesti.

Jos tarvitset yksityiskohtaisempia tietoja näistä lvarusteista, ota yhteys paikalliseen Makitan huoltoon.

- Pienoishöylänterä
- Kuusioavain
- Reunaohjain (ohjaustulkki) siipiruuvilla ja aluslaataalla
- Pölypussi
- Muovinen kantokotelo
- Eri tyyppisiä Makitan alkuperäisiä akkuja ja lataajia

Περιγραφή γενικής άποψης

1	Πλήκτρο	12	Φραγή άκρου (Οδηγός)	21	Στόμιο σωλήνα
2	Κασέτα μπαταρίας	13	Βίδα χειρός (B)	22	Σφικτήρας
3	Μοχλός	14	Άκρη λεπίδος	23	Βίδες εγκατάστασης
4	Κλίμακα	15	Πλευρά του τυμπάνου	24	Εξαγωνικό κλειδί
5	Δεικτης	16	Γραμμή κοπής	25	Χαλάρωμα (δεξιά)
6	Κουμπί κλειδώματος	17	Αυλακιά “V”	26	Λεπίδα πλάνης
7	Σκανδάλη διακόπτης	18	Εμπρόσθια βάση	27	Τύμπανο
8	Αρχή	19	Αυλακιά ευθυγράμμισης “V” με την άκρη του κομματιού εργασίας	28	Κάλυμμα τύμπανου
9	Τέλος	20	Σάκκος σκόνης	29	Βίδες
10	Παξιμάδι				
11	Βίδα χειρός (A)				

ΤΕΧΝΙΚΑ ΧΑΡΑΚΤΗΡΙΣΤΙΚΑ

Μοντέλο 1050D

Ικανότητες

Πλάτος πλάνισματος	50 χιλ.
Βάθος πλάνισματος	0,5 χιλ.
Βάθος συναρμογής	15 χιλ.
Ταχύτητα χωρίς φορτίο (min ⁻¹)	9.000
Συνολικό μήκος	293 χιλ.
Καθαρό βάρος	2,1 Χγρ.
Εξόδος	D.C. 12 V

- Λόγω του συνεχιζόμενου προγράμματος έρευνας και ανάπτυξης, οι παρούσες προδιαγραφές υπόκεινται σε αλλαγή χωρίς προειδοποίηση.
- Παρατήρηση: Τα τεχνικά χαρακτηριστικά μπορεί να διαφέρουν από χώρα σε χώρα.

Προωρισμένη χρήση

Αυτό το εργαλείο προορίζεται για πλάνισμα ξύλου.

Υποδείξεις ασφάλειας

Για την προσωπική σας ασφάλεια, ανατρέξτε στις εσώκλειστες οδηγίες ασφάλειας.

ΣΗΜΑΝΤΙΚΕΣ ΟΔΗΓΙΕΣ ΑΣΦΑΛΕΙΑΣ ΓΙΑ ΦΟΡΤΙΣΤΗ ΚΑΙ ΚΑΣΕΤΑ ΜΠΑΤΑΡΙΑΣ

1. Πριν χρησιμοποιήσετε την κασέτα μπαταρίας, διαβάστε όλες τις οδηγίες και σημειώσεις προφύλαξης (1) στον φορτιστή μπαταρίας, (2) στην μπαταρία και (3) στο προϊόν που χρησιμοποιεί την μπαταρία.
2. Μην αποσυναρμολογήσετε την κασέτα μπαταρίας.
3. Εάν ο χρόνος λειτουργίας έχει γίνει υπερβολικά βραχύς, σταματήστε την λειτουργία αμέσως. Αλλοιώς, μπορεί να έχει ως αποτέλεσμα κίνδυνο υπερθέρμανσης, πιθανά εγκαύματα ή ακόμη και έκρηξη.
4. Εάν ηλεκτρολύτης μπει στα μάτια σας, ξεπλύνετε τα με καθαρό νερό και ζητήστε ιατρική φροντίδα αμέσως. Αλλοιώς, μπορεί να έχει ως αποτέλεσμα απώλεια της όρασης σας.
5. Πάντοτε καλύπτετε τους πόλους της μπαταρίας με το κάλυμμα της μπαταρίας όταν η κασέτα μπαταρίας δεν χρησιμοποιείται.
6. Μην βραχυκυκλώνετε την κασέτα μπαταρίας:
(1) Μην αγγίζετε τους πόλους με οτιδήποτε αγώγιμο υλικό.

(2) Αποφύγετε να αποθηκεύετε την κασέτα μπαταρίας μέσα σε ένα δοχείο μαζί με άλλα μεταλλικά αντικείμενα όπως καρφιά, νομίσματα, κλπ.

(3) Μην εκθέτε την κασέτα μπαταρίας στο νερό ή στη βροχή.

Ενα βραχυκύκλωμα μπαταρίας μπορεί να προκαλέσει μεγάλη ροή ρεύματος, υπερθέρμανση, πιθανά εγκαύματα ακόμη και σοβαρή βλάβη.

7. Μην αποθηκεύετε το εργαλείο και την κασέτα μπαταρίας σε τοποθεσίες όπου η θερμοκρασία μπορεί να φτάσει ή να ξεπεράσει τους 50°C.
8. Μη καίτε την κασέτα μπαταρίας ακόμη και εάν έχει σοβαρή ζημιά ή είναι εντελώς φθαρμένη. Η κασέτα μπαταρίας μπορεί να εκραγεί στην φωτιά.
9. Προσέχετε να μη ριζέτε κάτω ή χτυπήσετε την μπαταρία.

ΦΥΛΑΞΤΕ ΤΙΣ ΟΔΗΓΙΕΣ ΑΥΤΕΣ.

Συμβουλές για διατήρηση μέγιστης ζωής μπαταρίας

1. Φορτίζετε την κασέτα μπαταρίας πριν από την πλήρη αποφόρτιση της. Πάντοτε σταματάτε την λειτουργία του εργαλείου και φορτίζετε την κασέτα μπαταρίας όταν παρατηρείτε μειωμένη ισχύ εργαλείου.
2. Ποτέ μην επαναφορτίζετε μια πλήρως φορτισμένη κασέτα μπαταρίας. Υπερφόρτιση μειώνει την ωφέλιμη ζωή της μπαταρίας.
3. Φορτίζετε την κασέτα μπαταρίας σε θερμοκρασία δωματίου 10°C – 40°C. Αφήστε μιά θερμή κασέτα μπαταρίας να κρυώσει πριν την φορτίσετε.
4. Φορτίστε την κασέτα μπαταρίας Μεταλλικού Υδριδίου Νικελίου όταν δεν την χρησιμοποιήσετε για περισσότερο από έξι μήνες.

ΕΠΙΠΡΟΣΘΕΤΕΣ ΟΔΗΓΙΕΣ ΑΣΦΑΛΕΙΑΣ ΓΙΑ ΤΟ ΜΗΧΑΝΗΜΑ

1. Έχετε υπόψη σας ότι το μηχάνημα αυτό βρίσκεται πάντα σε κατάσταση λειτουργίας γιατί δεν χρειάζεται να συνδεθεί στο ρεύμα.
2. Κουρέλια, πανιά, καλώδια, νήματα και παρόμοια υλικά δεν πρέπει να αφήνονται στην περιοχή εργασίας.

3. Αποφύγετε τη κοπή καρφιών. Ελέγξτε και απομακρύνετε όλα τα καρφιά από την περιοχή εργασίας.
4. Χρησιμοποιείτε μόνο κοφτερές λάμες. Χειρίζεστε τις λάμες πολύ προσεκτικά.
5. Βεβαιώσετε ότι τα μπουλόνια τοποθέτησης της λάμας είναι στερεά σφιγμένα πριν τη λειτουργία.
6. Κρατάτε το μηχάνημα σταθερά και με τα δύο χέρια.
7. Κρατάτε τα χέρια σας μακριά από τα περιστρεφόμενα μέρη.
8. Πριν χρησιμοποιήσετε το μηχάνημα σε ένα αντικείμενο εργασίας, αφήστε το να λειτουργήσει για λίγο. Παρακολουθείστε τις δονήσεις ή ακανόνιστες ταλαντεύσεις που μπορεί να προδώσουν κακή τοποθέτηση ή κακή εξισορρόπηση λάμας.
9. Βεβαιωθείτε ότι λάμα δεν βρίσκεται σε επαφή με το αντικείμενο εργασίας πριν ανοίξετε το διακόπτη.
10. Περιμένετε μέχρι η λάμα να αποκτήσει πλήρη ταχύτητα πριν από τη κοπή.
11. Να βρίσκεστε πάντοτε τουλάχιστο 200 χιλ. μακριά από το μηχάνημα.
12. Πάντοτε σβήνετε το μηχάνημα και περιμένετε μέχρι οι λεπίδες σταματήσουν πλήρως για οποιαδήποτε ρύθμιση.
13. Ποτέ μη βάζετε το δακτυλό σας στον αγωγό για τα ροκανίδια. Ο αγωγός μπορεί να βουλώσει όταν κόβετε υγρό ξύλο. Καθαρίστε τα ροκανίδια με ένα μαστούλι.
14. Μην αφήνετε το μηχάνημα σε λειτουργία. Βάζετε σε λειτουργία το μηχάνημα μόνο όταν το κρατάτε στα χέρια.
15. Όταν αφήνετε τη πλάνη, σβήστε τη και τοποθετήστε τη με την εμπρόσθια βάση επάνω σε ένα ξύλινο υποστήριγμα, έτσι ώστε οι λάμες να μην αγγίζουν πουθενά.
16. Πάντοτε αλλάζετε ταυτόχρονα και τις δύο λάμες ή τα καλύμματα στο τύμπανο, διαφορετικά η προκαλούμενη ανισορροπία θα γίνει αιτία δονήσεων και θα μειώσει τη ζωή του μηχανήματος.
17. Περιμένετε μέχρι την πλήρη ακινητοποίηση, πριν να αφήσετε το μηχάνημα κατά μέρος.
18. Χρησιμοποιήστε μόνο λάμες Μάκιτα, όπως αυτό καθορίζετε στις παρούσες οδηγίες χρήσης.

ΦΥΛΑΞΤΕ ΤΙΣ ΟΔΗΓΙΕΣ ΑΥΤΕΣ.

ΟΔΗΓΙΕΣ ΧΡΗΣΗΣ

Τοποθέτηση ή αφαίρεση της κασέτας μπαταρίας (Εικ. 1)

- Πάντοτε σβήνετε το μηχάνημα πριν τοποθετήσετε ή αφαιρέσετε την κασέτα μπαταρίας.
- Για να αφαιρέσετε τη κασέτα μπαταρίας, τραβήξτε τη έξω από το μηχάνημα ενώ πιέζετε τα πλήκτρα και στις δύο πλευρές της κασέτας.

- Για να τοποθετήσετε τη κασέτα μπαταρίας, ευθυγραμμίστε τη γλώσσα στη κασέτα μπαταρίας με την εγκοπή στο περίβλημα και σύρετε τη στη θέση της. Πάντα βάζετε τη βαθμεία μέσα μέχρι να κλειδώσει στη θέση της με ένα μικρό κλικ. Διαφορετικά, μπορεί να πέσει έξω από το μηχάνημα, και να τραυματίσει εσάς ή κάποιον άλλο.
- Μη βάζετε δύναμη όταν τοποθετείτε την κασέτα μπαταρίας. Εάν η κασέτα δεν εισέρχεται με ευκολία, δεν είναι τοποθετημένη σωστά.

Ρύθμιση του βάθους κοπής (Εικ. 2 και 3)

Το βάθος κοπής μπορεί να ρυθμιστεί σε βήματα του 0,1 χιλ. ανάμεσα στο διάστημα 0–0,5 χιλ. Τυρίστε το μοχλό που βρίσκεται στο μπροστινό μέρος του μηχανήματος μέχρι ο δείκτης να ευθυγραμμιστεί με το επιθυμητό βάθος κοπής στην κλίμακα.

ΠΡΟΣΟΧΗ:

Ο μοχλός μπορεί να ρυθμιστεί και πέρα από την διαβάθμιση των 0,5 χιλιοστών. Παρόλα αυτά, μην λειτουργείτε το μηχάνημα με βάθος κοπής μεγαλύτερο των 0,5 χιλιοστών. Ο κινητήρας μπορεί να καεί ή η κασέτα μπαταρίας να καταστραφεί.

Δράση διακόπτη (Εικ. 4)

ΠΡΟΣΟΧΗ:

Πριν βάλετε την κασετίνα μπαταρίας μέσα στο μηχάνημα, πάντοτε ελέγχετε να δείτε αν η σκανδάλη διακόπτης ενεργοποιεί κανονικά και επιστρέφει στη θέση "OFF" όταν ελευθερώνεται.

Για την αποφυγή του τυχαίου τραβήγματος της σκανδάλης διακόπτη, ένα πλήκτρο ασφαλείας παρέχεται.

Για να ξεκινήσει το μηχάνημα, αποσυμπιέστε το πλήκτρο ασφαλείας και τραβήξτε την σκανδάλη διακόπτη. Ελευθερώστε την σκανδάλη διακόπτη για να σταματήσει.

Λειτουργία πλάνισης (Εικ. 5)

Πρώτα, ακουμπήστε την εμπρόσθια βάση της μηχανής οριζόντια επάνω στο αντικείμενο εργασίας χωρίς να βρίσκονται οι λάμες σε επαφή. Ανάψτε το και περιμένετε να αποκτήσει πλήρη ταχύτητα. Μετά κινήστε το μηχάνημα απαλά προς τα εμπρός. Εφαρμόστε πίεση στο εμπρόσθιο μέρος του μηχανήματος στην αρχή της πλάνισης και στο πίσω μέρος, στο τέλος της πλάνισης. Η πλάνιση θα είναι ευκολότερη αν δώσετε κλίση στο αντικείμενο εργασίας σε ακίνητη θέση, έτσι ώστε η πλάνιση να γίνεται προς τα κάτω.

Η ταχύτητα και το βάθος κοπής προσδιορίζουν το ειδός φινιρίσματος. Η ηλεκτρική πλάνη κόβει σε μια ταχύτητα που δεν θα έχει σαν αποτέλεσμα βούλωμα από τα ροκανίδια. Για χοντρό κόψιμο, το βάθος κοπής μπορεί να αυξηθεί, ενώ για ένα καλό φινίρισμα θα πρέπει να μειώσετε το βάθος και να προωθήτε το μηχάνημα πιο αργά.

Φραγή άκρου (Οδηγός) (Εικ. 6)

Χρησιμοποιείτε την φραγή άκρου όταν συναρμολόζετε ή κόβετε κομμάτια περίπου 50 χιλ. πλατιά. Τοποθετείστε την φραγή άκρου στο μηχανήμα και ασφαλίστε την με το παξιμάδι και την βίδα χειρός (Α). Χαλαρώστε την βίδα χειρός (Β) και ρυθμίστε την φραγή άκρου μέχρι να έρθει σε επαφή με την άκρη του κομματιού εργασίας. Τότε σφίξτε την βίδα χειρός (Β).

Μπορεί να επιθυμείτε να επιμηκύνετε το μήκος του οδηγού ακμής προσαρμόζοντας ένα επί πλέον κομμάτι ξύλου. Βολικές τρύπες έχουν προβλεφθεί στον οδηγό για το σκοπό αυτό. (Εικ. 7)

Συναρμογή

Για να κάνετε μια βηματοειδή κοπή όπως φαίνεται στην **Εικ. 8** χρησιμοποιείτε την φραγή άκρου (οδηγός). (Εικ. 8)

Σχεδιάστε την γραμμή κοπής στο κομμάτι εργασίας. Ευθυγραμμίστε την αιχμή της λεπίδας με την γραμμή κοπής. (Εικ. 9)

Επειτα ρυθμίστε την φραγή άκρου όπως εξηγείται στην παράγραφο “Φραγή άκρου”. Όταν πλανίζετε, μετακινείτε το μηχανήμα με τη φραγή άκρου παράλληλα με την πλευρά του κομματιού εργασίας. Αλλιώς το αποτέλεσμα μπορεί να είναι ανώμαλο πλάνισμα. Το μέγιστο βάθος συναρμογής είναι 15 χιλ.

ΠΡΟΣΟΧΗ:

Πριν τη συναρμογή, σιγουρευτείτε ότι η άκρη της λεπίδος προεξέχει ελαφρώς από την πλευρά του τυμπάνου.

Λοξότμηση (Εικ. 10, 11 και 12)

Για να κάνετε μια κοπή όπως αυτή που φαίνεται στην **Εικ. 10**, ευθυγραμμίστε την αυλακία σχήματος “ν” στην μπροστινή βάση με την άκρη του κομματιού εργασίας και πλανίστε όπως φαίνεται στην **Εικ. 12**. Το μηχανήμα μπορεί να λοξοτομήσει μέχρι 5,6 χιλιοστά σε κάθε πέρασμα.

Σάκκος σκόνης (Εικ. 13 και 14)

Τοποθετείστε τον σάκκο σκόνης στο στόμιο του σωλήνα του μηχανήματος. Για να τον εγκαταστήσετε, πιέστε το σημείο εισόδου προς το στόμιο του σωλήνα όσο πιο βαθιά γίνεται, έτσι ώστε να προληφθεί η περίπτωση να βγει κατά την διάρκεια της λειτουργίας.

Για καλύτερα αποτελέσματα, αδειάστε τον σάκκο σκόνης όταν γεμίσει περίπου κατά το ήμισυ. Απομακρύνετε τον σάκκο σκόνης από το μηχανήμα και βγάλτε τον σφικτήρα.

ΠΑΡΑΤΗΡΗΣΗ

Εάν συνδέσετε μια ηλεκτρική σκούπα Μακίτα Μοντέλο 406 σε αυτό το μηχανήμα, πιο αποδοτικό και καθαρό αποτέλεσμα μπορεί να επιτευχθεί.

Απομάκρυνση ή τοποθέτηση των λεπίδων πλάνισματος

ΠΡΟΣΟΧΗ:

- Πάντα σιγουρευτείτε ότι το μηχανήμα είναι σβηστό και η κασέτα μπαταρίας βγαλμένη προτού απομακρύνετε ή τοποθετήσετε τις λεπίδες.
- Χειριστείτε τις λεπίδες πολύ προσεκτικά. Χρησιμοποιείτε γάντια ή κάποιο άλλο προστατευτικό μέσο για να προστατεύσετε τα δάχτυλά σας και τα χέρια σας όταν απομακρύνετε ή τοποθετείτε τις λεπίδες.

Για να απομακρύνετε τις λεπίδες, πρώτα χαλαρώστε τα δύο παξιμάδια εγκατάστασης γυρνώντας τα κατά μία στροφή προς τα δεξιά με το εξαγωνικό κλειδί που παρέχεται. (Εικ. 15)

Πιέστε την λεπίδα από την πλευρά της ζώνης με το εξαγωνικό κλειδί. (Εικ. 16)

Απομακρύνετε και την άλλη λεπίδα κατά τον ίδιο τρόπο. Για να τοποθετήσετε τις λεπίδες, πρώτα καθαρίστε τα πριονίδια ή οποιοδήποτε άλλο ξένο υλικό είναι προσκολλημένο στο τύμπανο ή στις λεπίδες. Βάλτε τη λεπίδα μεταξύ του τυμπάνου και του καλύμματος του τυμπάνου από την πλευρά απέναντι της ζώνης έτσι ώστε η άκρη της λεπίδος να προεξέχει ελαφρώς από την πλευρά του τυμπάνου. Σφίξτε καλά τα δύο παξιμάδια με το εξαγωνικό κλειδί που παρέχεται. (Εικ. 17)

ΠΡΟΣΟΧΗ:

Χρησιμοποιείτε μόνο το εξαγωνικό κλειδί Μακίτα που παρέχεται για να απομακρύνετε ή για να τοποθετείσετε τις λεπίδες. Εάν δεν το χρησιμοποιήσετε ίσως έχει ως αποτέλεσμα σφίξιμο των παξιμαδιών πέρα από το κανονικό ή ελλειπές σφίξιμο. Αυτό μπορεί να οδηγήσει σε τραυματισμό.

Ρύθμιση ύψους της λεπίδος (Εικ. 18)

Ρύθμιση ύψους της λεπίδος συνήθως δεν είναι απαραίτητη. Παρόλα αυτά, εάν παρατηρήσετε ότι η αιχμή της λεπίδος είναι παρακάτω από το επίπεδο της πίσω βάσης ή εξέχει πέρα από την πίσω βάση, ακολουθείστε την παρακάτω διαδικασία.

Χαλαρώστε τα δύο παξιμάδια εγκατάστασης. Γυρίστε τις βίδες προς τα δεξιά για εισχωρήσει η λεπίδα και προς τα αριστερά για να εξέλθει. Αφού ρυθμίσετε το ύψος της λεπίδος, σφίξτε καλά τα δύο παξιμάδια εγκατάστασης.

Αποθήκευση εξαγωνικού κλειδιού (Εικ. 19)

Όταν δεν το χρησιμοποιείτε, το εξαγωνικό κλειδί μπορεί να εύκολα να αποθηκευτεί όπως φαίνεται στην **Εικ. 19**.

ΣΥΝΤΗΡΗΣΗ

ΠΡΟΣΟΧΗ:

Πριν την εκτέλεση εργασιών με τη συσκευή διαβεβαιώστε πάντοτε, για το ότι η συσκευή σβήστηκε με απομακρυσμένο το συσσωρευτή.

Για τη διασφάλιση της σιγουριάς και αξιοπιστίας των προϊόντων μας πρέπει οι επισκευές, εργασίες συντήρησης ή ρυθμίσεις να εκτελούνται από εξουσιοδοτημένα εργαστήρια σέρβις πελατών Μάκιτα.

ΑΝΤΑΛΛΑΚΤΙΚΑ

ΠΡΟΣΟΧΗ:

- Αυτά τα ανταλλακτικά ή προσαρτήματα συνιστώνται για χρήση με το εργαλείο σας της Μάκιτα που περιγράφεται στο εγχειρίδιο αυτό. Η χρήση οτιδήποτε άλλων ανταλλακτικών ή προσαρτημάτων μπορεί να παρουσιάσουν κίνδυνο τραυματισμού σε άτομα.

Εάν χρειάζεστε βοήθεια ή περισσότερες λεπτομέρειες σε σχέση με αυτά τα ανταλλακτικά, ρωτήστε το τοπικό σας κέντρο εξυπηρέτησης της Μάκιτα.

- Λεπίδα μικρο-πλάνης
- Εξαγωνικό κλειδί
- Φράχτης άκρου (κανόνας) με βίδα χειρός και ροδέλα
- Σάκκος σκόνης
- Πλαστική θήκη μεταφοράς
- Διάφοροι τύποι αυθεντικών μπαταριών και φορτιστών Μάκιτα.

ENGLISH**EC-DECLARATION OF CONFORMITY**

We declare under our sole responsibility that this product is in compliance with the following standards of standardized documents, EN50260, EN55014 in accordance with Council Directives, 89/336/EEC and 98/37/EC.

FRANÇAISE**DÉCLARATION DE CONFORMITÉ CE**

Nous déclarons sous notre entière responsabilité que ce produit est conforme aux normes des documents standardisés suivants, EN50260, EN55014 conformément aux Directives du Conseil, 89/336/CEE et 98/37/EG.

DEUTSCH**CE-KONFORMITÄTSERKLÄRUNG**

Hiermit erklärt wir unter unserer alleinigen Verantwortung, daß dieses Produkt gemäß den Ratsdirektiven 89/336/EWG und 98/37/EG mit den folgenden Normen von Normendokumenten übereinstimmen:

EN50260, EN55014.

ITALIANO**DICHIARAZIONE DI CONFORMITÀ
CON LE NORME DELLA COMUNITÀ EUROPEA**

Dichiariamo sotto la nostra sola responsabilità che questo prodotto è conforme agli standard di documenti standardizzati seguenti: EN50260, EN55014 secondo le direttive del Consiglio 89/336/CEE e 98/37/CE.

NEDERLANDS**EG-VERKLARING VAN CONFORMITEIT**

Wij verklaren hierbij uitsluitend op eigen verantwoordelijkheid dat dit produkt voldoet aan de volgende normen van genormaliseerde documenten,

EN50260, EN55014

in overeenstemming met de richtlijnen van de Raad 89/336/EEC en 98/37/EC.

ESPAÑOL**DECLARACIÓN DE CONFORMIDAD DE LA CE**

Declaramos bajo nuestra sola responsabilidad que este producto cumple con las siguientes normas de documentos normalizados, EN50260, EN55014 de acuerdo con las directivas comunitarias, 89/336/EEC y 98/37/CE.

PORTUGUÊS**DECLARAÇÃO DE CONFORMIDADE DA CE**

Declaramos sob inteira responsabilidade que este produto obedece às seguintes normas de documentos normalizados, EN50260, EN55014 de acordo com as directivas 89/336/CEE e 98/37/CE do Conselho.

DANSK**EU-DEKLARATION OM KONFORMITET**

Vi erklærer hermed på eget ansvar, at dette produkt er i overensstemmelse med de følgende standarder i de normsættende dokumenter,

EN50260, EN55014

i overensstemmelse med Rådets Direktiver 89/336/EEC og 98/37/EC.

SVENSKA**EG-DEKLARATION OM ÖVERENSSTÄMMELSE**

Under eget ansvar deklarerar vi härmed att denna produkt överensstämmer med följande standardiseringar för standardiserade dokument,

EN50260, EN55014

i enlighet med EG-direktiven 89/336/EEC och 98/37/EC.

NORSK**EuS SAMSVARS-ERKLÆRING**

Vi erklærer på eget ansvar at dette produktet er i overensstemmelse med følgende standard i de standardiserte dokumenter:

EN50260, EN55014,

i samsvar med Råds-direktivene, 89/336/EEC og 98/37/EC.

SUOMI**VAKUUTUS EC-VASTAAVUUDESTA**

Yksinomaisesti vastuullisina ilmoitamme, että tämä tuote on seuraavien standardoitujen dokumenttien standardien mukainen,

EN50260, EN55014

neuvoston direktiivien 89/336/EEC ja 98/37/EC mukaisesti.

ΕΛΛΗΝΙΚΑ**ΔΗΛΩΣΗ ΣΥΜΜΟΡΦΩΣΗΣ ΕΚ**

Δηλώνουμε υπό την μοναδική μας ευθύνη ότι αυτό το προϊόν βρίσκεται σε Συμφωνία με τα ακόλουθα πρότυπα τυποποιημένων εγγράφων,

EN50260, EN55014

σύμφωνα με τις Οδηγίες του Συμβουλίου, 89/336/EEC και 98/37/ΚΕ.

Yasuhiko Kanzaki CE 2003



Director
Directeur
Direktor
Amministratore
Directeur
Director

Director
Direktør
Direktör
Direktor
Johtaja
Διευθυντής

MAKITA INTERNATIONAL EUROPE LTD.

Michigan Drive, Tongwell, Milton Keynes,
Bucks MK15 8JD, ENGLAND

ENGLISH**Noise and Vibration**

The typical A-weighted sound pressure level is 72 dB (A).
The noise level under working may exceed 85 dB (A).

– Wear ear protection. –

The typical weighted root mean square acceleration value is not more than 2,5 m/s².

FRANÇAISE**Bruit et vibrations**

Le niveau de pression sonore pondéré A type est de 72 dB (A).

Le niveau de bruit en fonctionnement peut dépasser 85 dB (A).

– Porter des protecteurs anti-bruit. –

L'accélération pondérée ne dépasse pas 2,5 m/s².

DEUTSCH**Geräusch- und Vibrationsentwicklung**

Der typische A-bewertete Schalldruckpegel beträgt 72 dB (A).
Der Lärmpegel kann während des Betriebs 85 dB (A) überschreiten.

– Gehörschutz tragen. –

Der gewichtete Effektivwert der Beschleunigung beträgt nicht mehr als 2,5 m/s².

ITALIANO**Rumore e vibrazione**

Il livello di pressione sonora pesata secondo la curva A è di 72 dB (A).

Il livello di rumore durante il lavoro potrebbe superare gli 85 dB (A).

– Indossare i paraorecchi. –

Il valore quadratico medio di accelerazione non supera i 2,5 m/s².

NEDERLANDS**Geluidsniveau en trilling**

Het typische A-gewogen geluidsdrukniveau is 72 dB (A).
Tijdens het werken kan het geluidsniveau 85 dB (A) overschrijden.

– Draag oorbeschermers. –

De typische gewogen effectieve versnellingswaarde is niet meer dan 2,5 m/s².

ESPAÑOL**Ruido y vibración**

El nivel de presión sonora ponderada A es de 72 dB (A).

El nivel de ruido en condiciones de trabajo puede que sobrepase los 85 dB (A).

– Póngase protectores en los oídos. –

El valor ponderado de la aceleración no sobrepasa los 2,5 m/s².

PORTUGUÊS**Ruído e vibração**

O nível normal de pressão sonora A é 72 dB (A).

O nível de ruído durante o trabalho pode exceder 85 dB (A).

– Utilize protectores para os ouvidos. –

O valor médio da aceleração é inferior a 2,5 m/s².

DANSK**Lyd og vibration**

Den typiske A-vægtede lydtryksniveau er 72 dB (A).

Støjniveauet under arbejde kan overstige 85 dB (A).

– Bær høreværn. –

Den vægtede effektive accelerationsværdi overstiger ikke 2,5 m/s².

SVENSKA**Buller och vibration**

Den typiska A-vägda ljudtrycksnivån är 72 dB (A).

Bullernivån under pågående arbete kan överstiga 85 dB (A).

– Använd hörselskydd. –

Det typiskt vägda effektivvärdet för acceleration överstiger inte 2,5 m/s².

NORSK**Støy og vibrasjon**

Det vanlige A-belastede lydtrykknivå er 72 dB (A).

Under bruk kan støynivået overskride 85 dB (A).

– Benytt hørselvern. –

Den vanlig belastede effektiv-verdi for akselerasjon overskrider ikke 2,5 m/s².

SUOMI**Melutasa ja värinä**

Tyypillinen A-painotettu äänenpainetaso on 72 dB (A).

Melutasa työaikalla saattaa ylittää 85 dB (A).

– Käytä kuulosuojaimia. –

Tyypillinen kihtyvyyden painotettu tehollisarvo ei ylitä 2,5 m/s².

ΕΛΛΗΝΙΚΑ**Θόρυβος και κραδασμός**

Η τυπική Α-μετρούμενη ηχητική πίεση είναι 72 dB (Α).

Η ένταση ήχου υπο συνθήκες εργασίας μπορεί να υπερβεί τα 85 dB (Α).

– Φοράτε ωτοασπίδες. –

Η τυπική αξία της μετρούμενης ρίζας του μέσου τετραγώνου της επιτάχυνσης δεν ξεπερνά τα 2,5 m/s².

Makita Corporation

884218G996