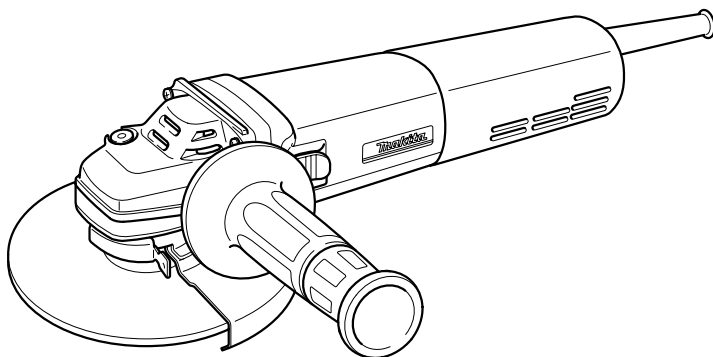
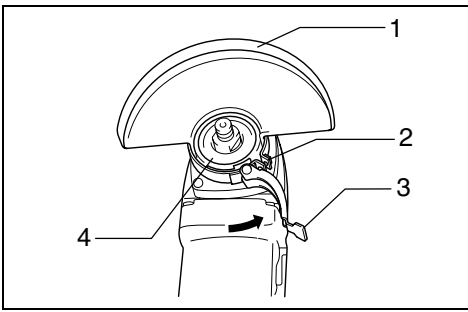


# Makita®

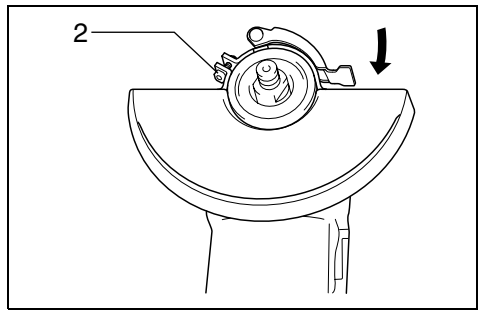
<b>GB</b>	<b>Angle Grinder</b>	<b>Instruction Manual</b>
<b>F</b>	<b>Meuleuse d'angle</b>	<b>Manuel d'instructions</b>
<b>D</b>	<b>Winkelschleifer</b>	<b>Betriebsanleitung</b>
<b>I</b>	<b>Smerigliatrice angolare</b>	<b>Istruzioni per l'uso</b>
<b>NL</b>	<b>Haakse slijpmachine</b>	<b>Gebruiksaanwijzing</b>
<b>E</b>	<b>Amoladora</b>	<b>Manual de instrucciones</b>
<b>P</b>	<b>Rebarbadora</b>	<b>Manual de instruções</b>
<b>DK</b>	<b>Vinkelsliber</b>	<b>Brugsanvisning</b>
<b>S</b>	<b>Vinkelslipmaskin</b>	<b>Bruksanvisning</b>
<b>N</b>	<b>Vinkelsliper</b>	<b>Bruksanvisning</b>
<b>SF</b>	<b>Kulmahiomakone</b>	<b>Käyttöohje</b>
<b>GR</b>	<b>Γωνιακός λειαντήρας</b>	<b>Οδηγίες χρήσεως</b>

**100 mm 9560C/9560CV/9563C/9563CV**  
**115 mm 9561C/9561CV/9564C/9564CV**  
**125 mm 9562C/9562CV/9565C/9565CV**

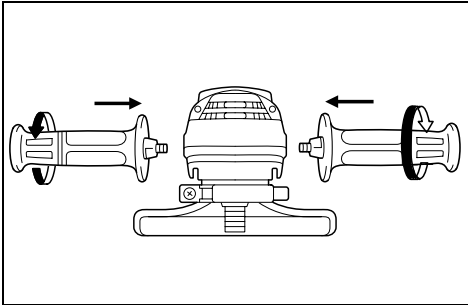




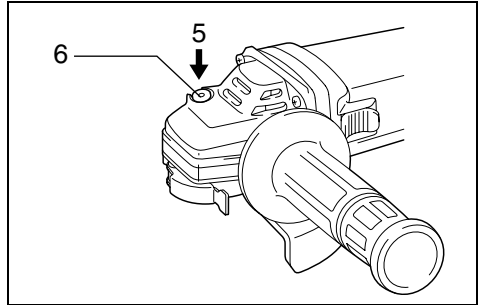
1



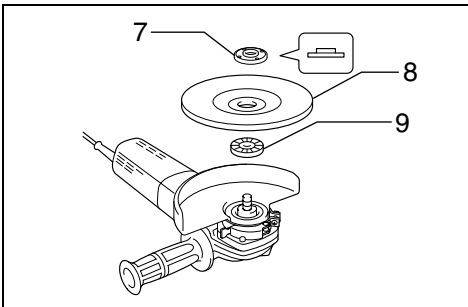
2



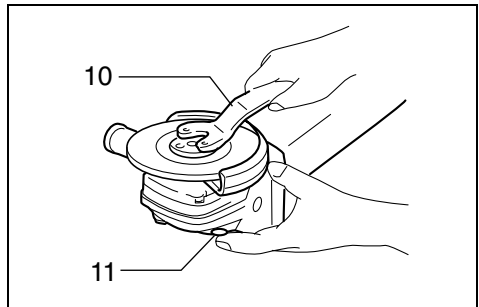
3



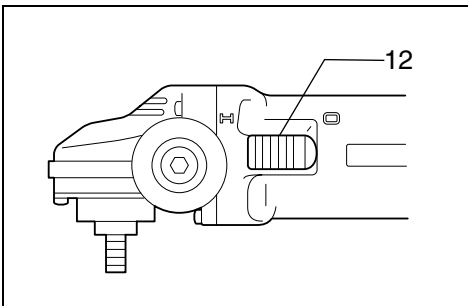
4



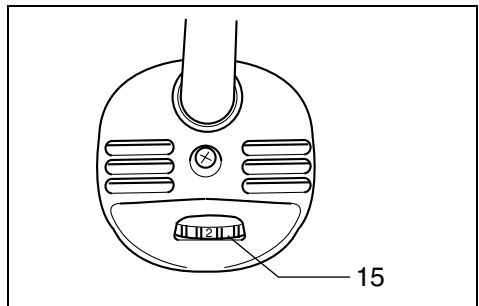
5



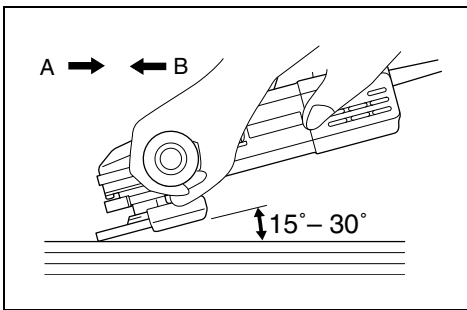
6



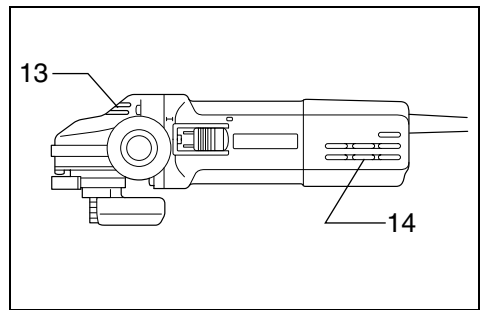
7



8



**9**



**10**

**Symbols**

The followings show the symbols used for the tool. Be sure that you understand their meaning before use.

**Symboles**

Nous donnons ci-dessous les symboles utilisés pour l'outil. Assurez-vous que vous en avez bien compris la signification avant d'utiliser l'outil.

**Symbolo**

Die folgenden Symbole werden für die Maschine verwendet. Machen Sie sich vor der Benutzung unbedingt mit ihrer Bedeutung vertraut.

**Simboli**

Per questo utensile vengono usati i simboli seguenti. Bisogna capire il loro significato prima di usare l'utensile.

**Symbolen**

Voor dit gereedschap worden de volgende symbolen gebruikt. Zorg ervoor dat u de betekenis van deze symbolen begrijpt alvorens het gereedschap te gebruiken.

**Símbolos**

A continuación se muestran los símbolos utilizados con esta herramienta. Asegúrese de que entienda su significado antes de usarla.

**Símbolos**

O seguinte mostra os símbolos utilizados para a ferramenta. Certifique-se de que compreende o seu significado antes da utilização.

**Symboler**

Nedenstående symboler er anvendt i forbindelse med denne maskine. Vær sikker på, at De har forstået symbolernes betydning, før maskinen anvendes.

**Symboler**

Det följande visar de symboler som används för den här maskinen. Se noga till att du förstår deras innebörd innan maskinen används.

**Symbolene**

Følgende viser de symbolene som brukes for maskinen. Det er viktig å forstå betydningen av disse før maskinen tas i bruk.

**Symbolit**

Alla on esitetty koneessa käytetyt symbolit. Opettele näiden merkitys, ennen kuin käytät konetta.

**Σύμβολα**

Τα ακόλουθα δείχνουν τα σύμβολα που χρησιμοποιούνται για το μηχάνημα. Βεβαιωθείτε ότι καταλαβαίνετε τη σημασία τους πριν από τη χρήση.



- Read instruction manual.
- Lire le mode d'emploi.
- Bitte Betriebsanleitung lesen.
- Leggete il manuale di istruzioni.
- Lees de gebruiksaanwijzing.
- Lea el manual de instrucciones.

- Leia o manual de instruções.
- Læs brugsanvisningen.
- Läs bruksanvisningen.
- Les bruksanvisingen.
- Katso käyttöohjeita.
- Διαβάστε τις οδηγίες χρήσης



- DOUBLE INSULATION
- DOUBLE ISOLATION
- DOPPELT SCHUTZISOLIERT
- DOPPIO ISOLAMENTO
- DUBBELE ISOLATIE
- DOBLE AISLAMIENTO

- DUPLO ISOLAMENTO
- DOBBELT ISOLATION
- DUBBEL ISOLERING
- DOBBEL ISOLERING
- KAKSINKERTAINEN ERISTYS
- ΔΙΠΛΗ ΜΟΝΩΣΗ



- Wear safety glasses.
- Porter des lunettes de protection.
- Schutzbrille tragen.
- Indossare occhiali di protezione.
- Draag een veiligheidsbril.
- Póngase gafas de seguridad.

- Utilize óculos de segurança.
- Bær sikkerhedsbriller.
- Bär skyddsglasögon.
- Bruk vernebriller
- Käytä suojalaseja
- Φορέστε γυαλιά ασφαλείας.

Explanation of general view

- |               |                          |                         |
|---------------|--------------------------|-------------------------|
| 1 Wheel cover | 6 Shaft lock             | 11 Shaft lock           |
| 2 Screw       | 7 Lock nut               | 12 Switch lever         |
| 3 Lever       | 8 Depressed center wheel | 13 Exhaust vent         |
| 4 Bearing box | 9 Inner flange           | 14 Inhalation vent      |
| 5 Press       | 10 Lock nut wrench       | 15 Speed adjusting dial |

**SPECIFICATIONS**

Depressed center wheel diameter/Spindle thread	100mm M10	<b>9560C</b>	<b>9563C</b>	<b>9560CV</b>	<b>9563CV</b>
	115mm M14	<b>9561C</b>	<b>9564C</b>	<b>9561CV</b>	<b>9564CV</b>
	125mm M14	<b>9562C</b>	<b>9565C</b>	<b>9562CV</b>	<b>9565CV</b>
No load speed (min <sup>-1</sup> )		11,000	11,000	2,800 – 11,000	2,800 – 11,000
Overall length		289 mm	299 mm	289 mm	299 mm
Net weight		1.7 kg	1.8 kg	1.7 kg	1.8 kg

- Due to our continuing program of research and development, the specifications herein are subject to change without notice.
  - Note: Specifications may differ from country to country.
- Power supply**  
The tool should be connected only to a power supply of the same voltage as indicated on the nameplate, and can only be operated on single-phase AC supply. They are double-insulated in accordance with European Standard and can, therefore, also be used from sockets without earth wire.
- Safety hints**  
For your own safety, please refer to the enclosed safety instructions.

**ADDITIONAL SAFETY RULES**

ENB031-4

1. Always use eye and ear protection. Other personal protective equipment such as dust mask, gloves, helmet and apron should be worn when necessary. If in doubt, wear the protective equipment.
2. Always be sure that the tool is switched off and unplugged before carrying out any work on the tool.
3. Keep guards in place.
4. Use only wheels with correct size and wheels having a maximum operating speed at least as high as the highest No Load Speed marked on the tool's nameplate. When using depressed center wheels, be sure to use only fiberglass-reinforced wheels.
5. Check the wheel carefully for cracks or damage before operation. Replace cracked or damaged wheel immediately.
6. Observe the instructions of the manufacturer for correct mounting and use of wheels. Handle and store wheels with care.
7. Do not use separate reducing bushings or adaptors to adapt large hole abrasive wheels.
8. Use only flanges specified for this tool.
9. Do not damage the spindle, the flange (especially the installing surface) or the lock nut. Damage to these parts could result in wheel breakage.
10. For tools intended to be fitted with threaded hole wheel, ensure that the thread in the wheel is long enough to accept the spindle length.
11. Before using the tool on an actual workpiece, test run the tool at the highest no load speed for at least 30 seconds in a safe position. Stop immediately if there is any vibration or wobbling that could indicate poor installation or a poorly balanced wheel. Check the tool to determine the cause.
12. Check that the workpiece is properly supported.
13. Hold the tool firmly.
14. Keep hands away from rotating parts.
15. Make sure the wheel is not contacting the workpiece before the switch is turned on.
16. Use the specified surface of the wheel to perform the grinding.
17. Do not use cutting off wheel for side grinding.
18. Watch out for flying sparks. Hold the tool so that sparks fly away from you and other persons or flammable materials.
19. Pay attention that the wheel continues to rotate after the tool is switched off.
20. Do not touch the workpiece immediately after operation; it may be extremely hot and could burn your skin.
21. Position the tool so that the power cord always stays behind the tool during operation.
22. If working place is extremely hot and humid, or badly polluted by conductive dust, use a short-circuit breaker (30mA) to assure operator safety.
23. Do not use the tool on any materials containing asbestos.
24. Do not use water or grinding lubricant.
25. Ensure that ventilation openings are kept clear when working in dusty conditions. If it should become necessary to clear dust, first disconnect the tool from the main supply (use non metallic objects) and avoid damaging internal parts.

**SAVE THESE INSTRUCTIONS.**

## OPERATING INSTRUCTIONS

### Installing wheel guard (Fig. 1 & 2)

Important:

Always be sure that the tool is switched off and unplugged before installing or removing the wheel guard.

Pull the lever in the direction of the arrow after loosening the screw.

Install the wheel cover on the bearing box by adjusting the convex of the wheel cover to the concave of the bearing box.

Turn the wheel cover by 180 degrees. Fasten it with the screw after pulling lever in the direction of the arrow for the working purpose, the setting angle of the wheel cover can be adjusted with the lever.

### Removing wheel cover

Follow the installation procedure in reverse to remove the wheel cover.

### Installing side grip (auxiliary handle) (Fig. 3)

Important:

Always be sure that the tool is switched off and unplugged before installing or removing the side grip.

Always install the side grip on the tool securely before operation. The side grip can be installed on either side of the tool, whichever is convenient and keeps the guard properly positioned. Always hold the tool's switch handle and the side grip firmly with both hands during operation.

### Shaft lock (Fig. 4)

Press the shaft lock to prevent spindle rotation when installing or removing accessories.

CAUTION:

Never actuate the shaft lock when the spindle is moving. The tool may be damaged.

### Installing or removing depressed center wheel (Fig. 5 & 6)

Important:

Always be sure that the tool is switched off and unplugged before installing or removing the wheel.

Mount the inner flange onto the spindle. Fit the wheel on over the inner flange and screw the lock nut onto the spindle.

To tighten the lock nut, press the shaft lock firmly so that the spindle cannot revolve, then use the lock nut wrench and securely tighten clockwise. To remove the wheel, follow the installation procedure in reverse.

### Switch action (Fig. 7)

CAUTION:

Before plugging in the tool, always check to see that the switch actuates properly and returns to the "OFF" position when the side of the switch lever is depressed.

To start the tool, slide the switch lever to "I" position.

For continuous operation, depress the front of the switch lever and then slide to "I" position as above. The switch is locked on the position for continuous operation. To stop the tool from the locked position, slide the switch lever to "O" position with depressing the rear of the switch lever.

### Speed adjusting dial (For model 9560CV, 9561CV, 9562CV, 9563CV, 9564CV, 9565CV) (Fig. 8)

The rotating speed can be changed by turning the speed adjusting dial to a given number setting from 1 to 5.

Higher speed is obtained when the dial is turned in the direction of number 5. And lower speed is obtained when it is turned in the direction of number 1. Refer to the table below for the relationship between the number settings on the dial and the approximate rotating speed.

Number	min <sup>-1</sup> (R.P.M.)
1	2,800
2	4,000
3	6,500
4	9,000
5	11,000

CAUTION:

- If the tool is operated continuously at low speeds for a long time, the motor will get overloaded and heated up.
- The speed adjusting dial can be turned only as far as 5 and back to 1. Do not force it past 5 or 1, or the speed adjusting function may no longer work.

The tools equipped with electronic function are easy to operate because of the following features.

- Constant speed control  
Electronic speed control for obtaining constant speed. Possible to get fine finish, because the rotating speed is kept constantly even under the loaded condition.
- Soft start feature  
Safety and soft start because of suppressed starting shock.
- Overload protector  
When the tool would be employed over the admissible load, it will stop automatically to protect the motor and wheel. When the load will come to the admissible level again, the tool can be started automatically.

### Operation (Fig. 9)

CAUTION:

After operation, always switch off the tool and wait until the wheel has come to a complete stop before putting the tool down.

Hold the tool firmly with both hands. Turn the tool on and then apply the wheel or disc to the workpiece.

In general, keep the edge of the wheel or disc at an angle of about 15° – 30° to the workpiece surface. During the break-in period with a new wheel, do not work the tool in the B direction or it will cut into the workpiece. Once the edge of the wheel has been rounded off by use, the wheel may be worked in both A and B directions.

WARNING:

- It should never be necessary to force the tool. The weight of the tool applies adequate pressure. Forcing and excessive pressure could cause dangerous wheel breakage.
- Continued use of a worn-out wheel may result in wheel explosion and serious personal injury.

## **MAINTENANCE**

### **CAUTION:**

Always be sure that the tool is switched off and unplugged before carrying out any work on the tool.

### **Repair and maintenance (Fig. 10)**

The tool and its opening vents for cooling air have to be always kept clean. When the foreign matters clog such parts, they have to be taken off.

To maintain product safety and reliability, repairs, maintenance or adjustment should be carried out by a Makita Authorized Service Center.

## **ACCESSORIES**

### **CAUTION:**

- These accessories or attachments are recommended for use with your Makita tool specified in this manual. The use of any other accessories or attachments might present a risk of injury to persons. Only use accessory or attachment for its stated purpose.

If you need any assistance for more details regarding these accessories, ask your local Makita service center.

- Wheel guard
- Depressed center grinding wheel
- Abrasive disc
- Wire cup brush
- Rubber pad
- Sanding lock nut

### Descriptif

1 Carter de protection	7 Contre-écrou	13 Entrée d'air
2 Vis	8 Meule à moyeu déporté	14 Sortie d'air
3 Levier	9 Flasque intérieur	15 Cadran de réglage de la vitesse
4 Boîtier de roulement	10 Clé à écrou de blocage	
5 Appuyer	11 Obturateur de tige	
6 Obturateur de tige	12 Levier de l'interrupteur	

### SPECIFICATIONS

Diamètre de la meule à moyeu déporté/Filetage de l'arbre	100mm M10	<b>9560C</b>	<b>9563C</b>	<b>9560CV</b>	<b>9563CV</b>
	115mm M14	<b>9561C</b>	<b>9564C</b>	<b>9561CV</b>	<b>9564CV</b>
	125mm M14	<b>9562C</b>	<b>9565C</b>	<b>9562CV</b>	<b>9565CV</b>
Vitesse à vide (min <sup>-1</sup> )		11 000	11 000	2 800 – 11 000	2 800 – 11 000
Longueur totale		289 mm	299 mm	289 mm	299 mm
Poids net		1,7 kg	1,8 kg	1,7 kg	1,8 kg

• Etant donné l'évolution constante de notre programme de recherche et de développement, les spécifications contenues dans ce manuel sont sujettes à modification sans préavis.

• Note : Les spécifications peuvent varier suivant les pays.

#### Alimentation

L'outil ne devra être raccordé qu'à une alimentation de la même tension que celle qui figure sur la plaque signalétique, et il ne pourra fonctionner que sur un courant secteur monophasé. Réalisé avec une double isolation, il est conforme à la réglementation européenne et peut de ce fait être alimenté sans mise à la terre.

#### Consignes de sécurité

Pour votre propre sécurité, reportez-vous aux consignes de sécurité qui accompagnent l'outil.

### CONSIGNES DE SÉCURITÉ ADDITIONNELLES POUR L'OUTIL

- Portez toujours une protection des yeux et de l'ouïe. Veuillez porter également toute autre protection personnelle nécessaire : masque à poussière, gants, casque, tablier, etc. En cas de doute sur la nécessité de porter une protection donnée, portez-la.
- Assurez-vous toujours que l'outil est hors tension et débranché avant d'effectuer tout travail sur l'outil.
- Laissez les protections en place.
- N'utilisez que des disques dont la vitesse maximum d'opération est au moins aussi élevée que l'indication "No Load RPM" (t/min à vide) inscrite sur la plaque-marque de l'outil. Lors de l'utilisation d'une meule à découper, assurez-vous qu'elle est armée de fibre de verre.
- Avant l'utilisation, vérifiez soigneusement la présence de fissures ou de dommages sur le disque. Remplacez immédiatement tout disque fissuré(e) ou endommagé(e).
- Suivez les instructions du fabricant pour un montage adéquat et une utilisation appropriée des disques. Manipulez et rangez les disques soigneusement.
- N'utilisez pas de bagues de réduction ou d'adaptateurs pour les roues de ponçage dont le trou central est grand.
- N'utilisez que les flasques spécifiés pour cet outil.
- Veillez à ne pas endommager l'arbre, le flasque (tout particulièrement la surface d'installation) ou l'écrou de sûreté. L'endommagement de ces pièces peut causer le bris du disque.
- Dans le cas des outils conçus pour les disques à trou fileté, assurez-vous que la longueur du filetage du disque correspond à celle de l'arbre.
- Avant d'utiliser l'outil sur la pièce à travailler, procédez à un test en faisant tourner l'outil dans un endroit sûr à sa vitesse à vide maximum pendant au moins 30 secondes. Arrêtez-le immédiatement en cas de vibration ou de rotation déséquilibrée indiquant la possibilité d'une mauvaise installation ou d'un disque mal équilibré. Vérifiez l'outil pour identifier la cause.
- Vérifiez que la pièce à travailler est adéquatement supportée.
- Tenez l'outil fermement.
- Gardez les mains éloignées des pièces en rotation.
- Assurez-vous que le disque n'entre pas en contact avec la pièce à travailler avant de mettre l'interrupteur sous tension.
- Utilisez la face du disque spécifiée pour effectuer le meulage.
- N'utilisez pas de disque de découpage pour l'aiguillage latéral.
- Prenez garde aux étincelles. Tenez l'outil de telle sorte que les étincelles ne jaillissent pas vers vous, vers quelqu'un d'autre ou vers un matériau inflammable.
- N'oubliez pas que le disque continue de tourner une fois l'outil éteint.
- Ne touchez pas la pièce immédiatement après l'opération ; elle peut être extrêmement chaude et brûler votre peau.
- Placez l'outil de telle sorte que le cordon d'alimentation demeure en tout temps derrière pendant l'utilisation.



22. Si le lieu de travail est extrêmement chaud et humide, ou fortement pollué de poussières conductrices, utilisez un disjoncteur (30 mA) pour assurer la sécurité de l'utilisateur.
23. N'utilisez l'appareil avec aucun matériau contenant de l'amiante.
24. N'utilisez pas d'eau ou de lubrifiant à meulage.
25. Assurez-vous que les orifices d'aération sont maintenus dégagés lorsque vous travaillez dans des conditions poussiéreuses. S'il devient nécessaire d'enlever la poussière, débranchez d'abord l'outil de la prise d'alimentation, et prenez garde d'endommager les pièces internes (utilisez un objet non métallique).

## CONSERVEZ CES INSTRUCTIONS.

### MODE D'EMPLOI

#### Montage du carter de protection (Fig. 1 et 2)

Important :

Vérifiez toujours que l'outil est arrêté et qu'il est débranché du secteur avant d'installer ou de retirer le carter de protection.

Tirer le levier dans le sens de la flèche après avoir desserré la vis.

Installer le carter de protection sur le boîtier de roulement en ajustant la partie convexe du carter de protection à la partie concave du boîtier de roulement. Tourner le carter de protection de 180 degrés. Fixez-le avec la vis après avoir tiré le levier dans le sens indiqué par la flèche. L'angle du carter de protection peut être ajusté en fonction du travail à effectuer, à l'aide du levier.

#### Retrait du carter de protection

Pour retirer le carter de protection, suivre la procédure d'installation en sens inverse.

#### Montage de la poignée latérale (poignée auxiliaire) (Fig. 3)

Important :

Vérifiez toujours que l'outil est arrêté et qu'il est débranché du secteur avant d'installer ou de retirer la poignée latérale.

Toujours fixer fermement la poignée latérale à l'outil avant de l'utiliser. La poignée latérale peut être installée d'un côté comme de l'autre de l'outil, du côté le plus pratique et qui permet de garder le carter de protection en position adéquate. En cours d'utilisation, toujours saisir fermement l'outil à deux mains par la poignée d'interrupteur et par la poignée latérale.

#### Bouton de blocage (Fig. 4)

Appuyez sur le bouton de blocage pour éviter que l'axe ne tourne lors de l'installation ou du retrait des accessoires.

ATTENTION :

N'actionnez jamais le bouton de blocage lorsque l'axe est en mouvement. Vous pourriez endommager l'outil.

#### Pose et dépose de la meule à centre concave (Fig. 5 et 6)

Important :

Assurez-vous toujours que le contact est coupé et l'outil débranché avant de poser ou de retirer la meule.

Montez la flasque intérieure sur l'axe. Installez la meule sur la flasque intérieure et vissez l'écrou de blocage sur l'axe.

Pour serrer l'écrou, appuyez fermement sur le bouton de blocage de façon que l'arbre ne puisse pas tourner, puis, à l'aide de la clé à ergots, serrez à fond en tournant vers la droite.

Pour retirer la meule, procédez en ordre inverse.

#### Interrupteur (Fig. 7)

ATTENTION :

Avant de brancher l'outil, toujours vérifier que l'interrupteur fonctionne bien et retourne à la position "OFF" lorsque le côté du levier de l'interrupteur est relâché.

Pour faire démarrer l'outil, faire glisser le levier de l'interrupteur sur la position "I".

Pour un fonctionnement continu, relâcher l'avant du levier de l'interrupteur et faire glisser sur "I" tel qu'indiqué plus haut. L'interrupteur se verrouille sur cette position pour un fonctionnement continu. Pour arrêter l'outil lorsqu'il est en position verrouillée, faites glisser le levier de l'interrupteur sur la position "O" en appuyant sur sa partie arrière.

#### Cadran de réglage de la vitesse (pour les modèles 9560CV, 9561CV, 9562CV, 9564CV et 9565CV) (Fig. 8)

La vitesse de rotation peut être modifiée en tournant le cadran de réglage de la vitesse sur un numéro de réglage donné, de 1 à 5.

Une vitesse plus élevée est obtenue lorsque le cadran est tourné dans le sens du numéro 5.

Une vitesse plus basse est obtenue lorsqu'il est tourné dans le sens du numéro 1.

Reportez-vous au tableau qui suit pour le rapport entre les réglages numérotés sur le cadran et la vitesse approximative de rotation.

Numéro	min <sup>-1</sup> (R.P.M.)
1	2 800
2	4 000
3	6 500
4	9 000
5	11 000

ATTENTION :

- Se si fa funzionare continuamente l'utensile a bassa velocità per un lungo periodo di tempo, si può causare il sovraccarico e il surriscaldamento del motore.
- Le cadran de réglage de la vitesse ne peut pas être tourné plus haut que 5 ou plus bas que 1. N'essayez pas de le placer au-delà de 5 ou en dessous de 1, sinon le réglage de la vitesse risque de ne plus fonctionner.

Les outils dotés de fonctions électroniques sont faciles à utiliser grâce aux caractéristiques suivantes.

- Commande de vitesse constante  
Commande électronique de la vitesse pour l'obtention d'une vitesse constante. Permet la précision du travail de finition, puisque la vitesse de rotation est maintenue constante même en condition de charge.
- Démarrage en douceur  
Sécurité et douceur du démarrage grâce à la suppression du "choc de démarrage".
- Protecteur de surcharge  
Lorsque l'outil est utilisé avec une charge qui excède la limite admissible, il s'arrête automatiquement pour protéger le moteur et le disque. L'outil peut être redémarré automatiquement lorsque la charge revient au niveau admissible.

### Utilisation (Fig. 9)

ATTENTION :

Après l'utilisation, éteignez toujours l'outil et attendez que la meule soit parvenue à un arrêt complet avant de poser l'outil.

Tenez l'outil fermement à deux mains. Mettez "EN MARCHÉ" et appliquez ensuite la meule ou le disque sur la pièce à travailler.

D'une façon générale, gardez le bord de la meule ou du disque selon un angle d'environ 15° – 30° avec la surface à meuler. Lorsque vous commencez à utiliser une meule neuve, ne faites pas agir votre meuleuse dans la direction B car la meule mordrait dans la surface à meuler. Attendez que le bord de la meule ait été émoussé par l'usage avant d'utiliser votre outil dans l'une ou l'autre direction A ou B.

AVERTISSEMENT :

- Il n'est jamais nécessaire de forcer sur l'outil. Son poids fournit une pression suffisante. Si vous exercez une pression excessive, vous risquez de briser votre meule.
- Le fait de continuer à utiliser un disque usé peut provoquer une explosion et des blessures graves.

### ENTRETIEN

ATTENTION :

Avant toute intervention, assurez-vous que le contact est coupé et l'outil débranché.

### Réparation et entretien (Fig. 10)

L'outil et ses ouvertures de ventilation pour le refroidissement doivent être gardés propres en tout temps. Lorsque des substances étrangères obstruent de tels endroits, elles doivent être retirées.

Pour maintenir la sécurité et la fiabilité du machines, les réparations, l'entretien ou les réglages doivent être effectués par le Centre d'Entretien Makita.

### ACCESSOIRES

ATTENTION :

- Les accessoires ou pièces supplémentaires qui suivent sont recommandés pour l'utilisation avec l'outil Makita spécifié dans ce manuel. L'utilisation de tout autre accessoire ou pièce supplémentaire peut comporter un risque de blessure. Utilisez uniquement l'accessoire ou la pièce supplémentaire dans le but spécifié.

Pour obtenir plus de détails sur ces accessoires, contactez votre Centre d'Entretien local Makita.

- Protecteur de meule
- Meule à moyeu déporté
- Disque abrasif
- Brosse coupe métallique
- Coussin de caoutchouc
- Écrou de sécurité

- |                |                                 |                         |
|----------------|---------------------------------|-------------------------|
| 1 Schutzhaube  | 6 Spindelarreterierung          | 11 Spindelarreterierung |
| 2 Schraube     | 7 Flanscmutter                  | 12 Schalthebel          |
| 3 Hebel        | 8 Gekröpfte Trennschleifscheibe | 13 Auslassöffnung       |
| 4 Lagergehäuse | 9 Innenflansch                  | 14 Einlassöffnung       |
| 5 Drücken      | 10 Sicherungsmutterschlüssel    | 15 Drehzahl-Stellrad    |

**TECHNISCHE DATEN**

Scheibendurchmesser / Spindelgewinde	100mm M10	<b>9560C</b>	<b>9563C</b>	<b>9560CV</b>	<b>9563CV</b>
	115mm M14	<b>9561C</b>	<b>9564C</b>	<b>9561CV</b>	<b>9564CV</b>
	125mm M14	<b>9562C</b>	<b>9565C</b>	<b>9562CV</b>	<b>9565CV</b>
Leerlaufdrehzahl (min <sup>-1</sup> )		11,000	11,000	2,800 – 11,000	2,800 – 11,000
Gesamtlänge		289 mm	299 mm	289 mm	299 mm
Nettogewicht		1.7 kg	1.8 kg	1.7 kg	1.8 kg

- Wir behalten uns vor, Änderungen im Zuge der Entwicklung und des technischen Fortschritts ohne vorherige Ankündigung vorzunehmen.
- Hinweis: Die technischen Daten können von Land zu Land abweichen.

**Netzanschluß**

Die Maschine darf nur an die auf dem Typenschild angegebene Netzspannung angeschlossen werden und arbeitet nur mit Einphasen- Wechselspannung. Sie ist entsprechend den Europäischen Richtlinien doppelt schutzisoliert und kann daher auch an Steckdosen ohne Erdanschluß betrieben werden.

**Sicherheitshinweise**

Lesen und beachten Sie diese Hinweise, bevor Sie das Gerät benutzen.

**ZUSÄTZLICHE**

**SICHERHEITSREGELN FÜR DAS WERKZEUG**

- Tragen Sie stets eine Schutzbrille und Gehörschutz. Andere persönliche Schutzvorrichtungen wie Staubmaske, Handschuhe, Helm und Schürze sind bei Bedarf zu tragen. Im Zweifelsfall ist das Tragen der Schutzvorrichtungen zu empfehlen.
- Vergewissern Sie sich vor Ausführung von Arbeiten am Werkzeug stets, dass es ausgeschaltet und vom Stromnetz getrennt ist.
- Unterlassen Sie das Abmontieren von Schutzvorrichtungen.
- Verwenden Sie nur Trennscheiben der korrekten Größe und solche, deren maximale Betriebsdrehzahl mindestens so hoch wie die auf dem Typenschild des Werkzeugs angegebene maximale Leerlaufdrehzahl ist. Verwenden Sie nur glasfaserverstärkte Scheiben als gekröpfte Trennschleifscheiben.
- Überprüfen Sie die Trennscheibe vor dem Betrieb sorgfältig auf Risse oder Beschädigung. Falls die Trennscheibe Risse oder Beschädigung aufweist, muss das Teil unverzüglich ausgewechselt werden.
- Befolgen Sie die Anweisungen des Herstellers für korrekte Montage und Verwendung von Trennscheiben. Behandeln und lagern Sie Trennscheiben mit Sorgfalt.
- Verwenden Sie keine getrennten Reduzierbuchsen oder Adapter zur Anpassung von Schleifscheiben mit großem Lochdurchmesser.
- Verwenden Sie nur die für dieses Werkzeug vorgeschriebenen Flansche.
- Achten Sie sorgfältig darauf, dass Spindel, Flansch (insbesondere die Ansatzfläche) und Sicherungsmutter nicht beschädigt werden. Eine Beschädigung dieser Teile kann zu einem Scheibenbruch führen.
- Wenn eine Trennscheibe mit Gewindebohrung am Werkzeug montiert werden soll, achten Sie darauf, dass ihr Gewinde tief genug für die Spindel­länge ist.
- Bevor Sie mit der eigentlichen Bearbeitung eines Werkstücks beginnen, sollten Sie das Werkzeug probeweise in einer sicheren Position mindestens 30 Sekunden lang mit der höchsten Leerlaufdrehzahl laufen lassen. Schalten Sie das Werkzeug sofort aus, falls Vibrationen oder Taumelbewegungen vorhanden sind, die Anzeichen für schlechte Montage oder eine schlecht ausgewuchtete Trennscheibe sein können. Überprüfen Sie das Werkzeug zur Ermittlung der Ursache.
- Vergewissern Sie sich, dass das Werkstück sicher abgestützt ist.
- Halten Sie das Werkzeug mit festem Griff.
- Halten Sie die Hände von rotierenden Teilen fern.
- Vergewissern Sie sich vor dem Einschalten des Werkzeugs, dass Trennscheibe nicht das Werkstück berührt.
- Verwenden Sie nur die vorgeschriebene Fläche der Schleifscheibe für Schleifarbeiten.
- Verwenden Sie keine Trennscheibe zum Flächen­schleifen.
- Nehmen Sie sich vor Funkenflug in Acht. Halten Sie das Werkzeug so, dass Sie und andere Personen oder leicht entzündliche Materialien nicht von den Funken getroffen werden.

19. Beachten Sie, dass sich die Schleifscheibe nach dem Ausschalten der Maschine noch weiterdreht.
20. Vermeiden Sie eine Berührung des Werkstücks unmittelbar nach der Bearbeitung, weil es dann noch sehr heiß ist und Hautverbrennungen verursachen kann.
21. Halten Sie das Werkzeug so, dass sich das Netzkabel während der Arbeit stets hinter dem Werkzeug befindet.
22. Falls der Arbeitsplatz sehr heiß, feucht oder durch leitfähigen Staub stark verschmutzt ist, verwenden Sie einen Kurzschlusschalter (30 mA) zum Schutz des Bedieners.
23. Verwenden Sie dieses Werkzeug nicht zum Schneiden von asbesthaltigen Materialien.
24. Verwenden Sie kein Wasser oder Schleiföl.
25. Achten Sie beim Arbeiten unter staubigen Bedingungen darauf, dass die Ventilationsöffnungen frei gehalten werden. Sollte die Beseitigung von Staub notwendig sein, trennen Sie das Werkzeug zuerst vom Stromnetz (nichtmetallische Gegenstände verwenden), und vermeiden Sie eine Beschädigung der Innenteile.

**BEWAHREN SIE DIESE HINWEISE SORGFÄLTIG AUF.**

**BEDIENUNGSHINWEISE**

**Montage der Schutzhaube (Abb. 1 u. 2)**

Wichtig:  
Vergewissern Sie sich vor dem Montieren oder Demontieren der Schutzhaube stets, daß die Maschine ausgeschaltet und vom Stromnetz getrennt ist.

Den Hebel nach Lösen der Schraube in Pfeilrichtung ziehen.  
Die Schutzhaube so am Lagergehäuse montieren, dass ihre Wölbung in der Vertiefung des Lagergehäuses sitzt. Die Schutzhaube um 180 Grad drehen. Die Schutzhaube mit der Schraube befestigen, nachdem der Hebel in Pfeilrichtung gezogen worden ist. Je nach Arbeitszweck kann der Anstellwinkel der Schutzhaube mit dem Hebel eingestellt werden.

**Entfernen der Schutzhaube**

Zum Entfernen der Schutzhaube wenden Sie das Montageverfahren umgekehrt an.

**Montage des Seitengriffs (Zusatzgriffs) (Abb. 3)**

Wichtig:  
Vergewissern Sie sich vor dem Montieren oder Demontieren des Seitengriffs stets, daß die Maschine ausgeschaltet und vom Stromnetz getrennt ist.

Bringen Sie stets den Seitengriff vor der Arbeit an der Maschine an. Der Seitengriff kann je nach Bevorzugung auf beiden Seiten der Maschine angebracht werden und hält den Schutz in der korrekten Position. Halten Sie die Maschine während der Arbeit stets mit beiden Händen sicher an Schaltergriff und Seitengriff.

**Spindel-Arretiertaste (Abb. 4)**

Drücken Sie die Spindel-Arretiertaste, um die Spindel beim Montieren oder Demontieren von Zubehör am Drehen zu hindern.

**VORSICHT:**

Betätigen Sie die Spindel-Arretiertaste niemals bei rotierender Spindel, weil dadurch die Maschine beschädigt werden kann.

**Montage bzw. Demontage der Schleifscheibe (Abb. 5 u. 6)**

**Wichtig:**

Vor der Montage bzw. Demontage der Schleifscheibe stets sicherstellen, daß der Winkelschleifer ausgeschaltet und der Netzstecker gezogen ist.

Den Innenflansch auf der Spindel anbringen. Die Schleifscheibe über den Innenflansch fügen und die Flanschmutter auf der Spindel befestigen.

Zum Anziehen der Flanschmutter die Spindel-Arretiertaste drücken, damit die Spindel sich nicht drehen kann. Dann die Flanschmutter mit dem Stirnlochschlüssel im Uhrzeigersinn fest andrehen.

Zur Demontage der Schleifscheibe die oben genannten Schritte in umgekehrter Reihenfolge ausführen.

**Schalterbedienung (Abb. 7)**

**VORSICHT:**

Vergewissern Sie sich vor dem Anschließen der Maschine Maschine stets, dass der Schalter ordnungsgemäß funktioniert und beim Drücken der Seite des Schalthebels in die AUS-Stellung zurückkehrt.

Zum Einschalten der Maschine den Schalthebel nach "I" schieben.

Für Dauerbetrieb den Schalthebel bei gleichzeitigem Niederdrücken seiner Vorderseite auf die Stellung "I" schieben, wie oben beschrieben. Der Schalter rastet dann in der Dauerbetriebsposition ein. Um das Werkzeug von der eingerasteten Position aus auszuschalten, den Schalthebel bei gleichzeitigem Niederdrücken seiner Rückseite auf die Stellung "O" schieben.

**Drehzahl-Stellrad (Für Modell 9560CV, 9561CV, 9562CV, 9563CV, 9564CV, 9565CV) (Fig. 8)**

Die Drehzahl kann durch Drehen des Drehzahl-Stellrads auf eine der Stufen von 1 bis 5 verstellt werden. Durch Drehen des Stellrads in Richtung der Stufe 5 wird die Drehzahl erhöht. Durch Drehen des Stellrads in Richtung der Stufe 1 wird die Drehzahl verringert. Die ungefähren Drehzahlen für die einzelnen Stellrad-Positionen sind aus der nachstehenden Tabelle ersichtlich.

Position	min <sup>-1</sup> (Drehzahl)
1	2 800
2	4 000
3	6 500
4	9 000
5	11 000

#### VORSICHT:

- Wird das Werkzeug über längere Zeitspannen im Dauerbetrieb mit niedriger Drehzahl betrieben, wird der Motor überlastet und überhitzt.
- Das Drehzahl-Stellrad lässt sich nur bis 5 und zurück auf 1 drehen. Wird es gewaltsam über 5 oder 1 hinaus gedreht, lässt sich die Drehzahl möglicherweise nicht mehr einstellen.

Die mit Elektronikfunktionen ausgestatteten Maschinen weisen die folgenden Merkmale zur Bedienungserleichterung auf.

- **Konstantdrehzahlregelung**  
Elektronische Drehzahlregelung zur Aufrechterhaltung einer konstanten Drehzahl. Feine Bearbeitung wird ermöglicht, weil die Drehzahl selbst unter Belastung konstant gehalten wird.
- **Soft-Start-Funktion**  
Diese Funktion gewährleistet Sicherheit und ruckfreies Anlaufen durch Anlaufstoßunterdrückung
- **Überlastschalter**  
Wird die zulässige Belastung der Maschine überschritten, wird sie automatisch abgeschaltet, um Motor und Schleifscheibe zu schützen. Verringert sich die Belastung wieder auf ein zulässiges Niveau, wird die Maschine automatisch wieder gestartet.

#### Bedienung (Abb. 9)

##### VORSICHT:

Schalten Sie die Maschine nach dem Betrieb stets aus, und warten Sie, bis die Schleifscheibe zum vollkommenen Stillstand gekommen ist, bevor Sie die Maschine hinlegen.

Halten Sie die Maschine mit beiden Händen fest. Schalten Sie die Maschine ein und warten, bis sie die max. Drehzahl erreicht hat. Dann die Schleifscheibe oder den Schleifteller auf das Werkstück aufsetzen.

Im allgemeinen sollte die Unterkante der Schleifscheibe bzw. des Schleiftellers in einem Winkel von ca. 15° – 30° zur Werkstückoberfläche gehalten werden.

Beim Einschleifen einer neuen Scheibe den Winkelschleifer nicht in Richtung B bewegen, da er sonst in das Material einschneidet. Sobald die Schleifscheibenkante durch Gebrauch abgerundet ist, kann die Schleifscheibe sowohl in Richtung A als auch in Richtung B bewegt werden.

##### WARNUNG:

- Eine zusätzliche Kraftausübung auf den Winkelschleifer ist in keinem Fall erforderlich. Durch das Gewicht der Maschine wird ausreichend Druck auf das Material ausgeübt. Forcierte Handhabung und ein zu starker Druck können zum Bruch der Schleifscheibe und somit zur Gefährdung des Bedienenden führen.
- Bei fortgesetztem Gebrauch einer abgenutzten Schleifscheibe kann diese zerbersten und schwere Verletzungen verursachen.

#### WARTUNG

##### VORSICHT:

Vor Arbeiten an der Maschine vergewissern Sie sich, daß sich der Schalter in der "OFF"-Position befindet und der Netzstecker gezogen ist.

#### Reparatur und Wartung (Abb. 10)

Die Maschine und ihre Kühlluft-Ventilationsöffnungen müssen immer sauber gehalten werden. Wenn Fremdkörper diese Öffnungen blockieren, müssen sie entfernt werden.

Um die Sicherheit und Zuverlässigkeit dieses Gerätes zu gewährleisten, sollten Reparatur-, Wartungs-, und Einstellarbeiten nur von Makita autorisierten Werkstätten oder Kundendienstzentren unter ausschließlicher Verwendung von Makita-Originalersatzteilen ausgeführt werden.

#### ZUBEHÖR

##### VORSICHT:

- Die folgenden Zubehörteile oder Vorrichtungen werden für den Einsatz mit der in dieser Anleitung beschriebenen Makita-Maschine empfohlen. Die Verwendung anderer Zubehörteile oder Vorrichtungen kann eine Verletzungsgefahr darstellen. Verwenden Sie Zubehörteile oder Vorrichtungen nur für ihren vorgesehenen Zweck.

Wenn Sie weitere Einzelheiten bezüglich dieser Zubehörteile benötigen, wenden Sie sich bitte an Ihre Makita-Kundendienststelle.

- Schutzhaube
- Gekröpfte Trennschleifscheibe
- Schleifscheibe
- Topfdrabtbürste
- Gummiteller
- Sicherungsmutter

### Visione generale

1 Protezione disco	6 Blocco albero	11 Blocco albero
2 Vite	7 Controdado	12 Leva interruttore
3 Leva	8 Disco a centro depresso	13 Apertura di scarico
4 Scatola cuscinetto	9 Flangia interna	14 Apertura di aspirazione
5 Premere	10 Chiave per controdadi	15 Ghiera di regolazione velocità

### DATI TECNICI

Diametro del disco a centro depresso/Filettatura mandrino	100mm M10	<b>9560C</b>	<b>9563C</b>	<b>9560CV</b>	<b>9563CV</b>
	115mm M14	<b>9561C</b>	<b>9564C</b>	<b>9561CV</b>	<b>9564CV</b>
	125mm M14	<b>9562C</b>	<b>9565C</b>	<b>9562CV</b>	<b>9565CV</b>
Velocità a vuoto (min <sup>-1</sup> )		11.000	11.000	2.800 – 11.000	2.800 – 11.000
Lunghezza totale		289 mm	299 mm	289 mm	299 mm
Peso netto		1,7 kg	1,8 kg	1,7 kg	1,8 kg

- Per il nostro programma di ricerca e sviluppo continui, i dati tecnici sono soggetti a modifiche senza preavviso.
- Nota: I dati tecnici potrebbero differire a seconda del paese di destinazione del modello.

#### Alimentazione

L'utensile deve essere collegato ad una presa di corrente con la stessa tensione indicata sulla targhetta del nome, e può funzionare soltanto con la corrente alternata monofase. Esso ha un doppio isolamento in osservanza alle norme europee, per cui può essere usato con le prese di corrente sprovviste della messa a terra.

#### Consigli per la sicurezza

Per la vostra sicurezza, riferitevi alle accluse istruzioni per la sicurezza.

### REGOLE ADDIZIONALI DI SICUREZZA PER L'UTENSILE

1. Usare sempre le protezioni per gli occhi e gli orecchi. Gli altri articoli di protezione, come una mascherina antipolvere, i guanti e un grembiule dovrebbero essere indossati quando necessario. In caso di dubbio, indossare articoli di protezione.
2. Accertarsi sempre che l'utensile sia spento e staccato dalla presa di corrente prima di qualsiasi intervento su di esso.
3. Tenere le protezioni in posizione.
4. Usare soltanto dischi con le dimensioni corrette e dischi con una velocità operativa massima alta almeno quanto quella più alta senza carico indicata sulla targhetta del nome sull'utensile. Usando dischi con centro depresso, accertarsi che siano esclusivamente quelli in fibra di vetro rinforzata.
5. Controllare con cura che non ci siano crepe od altri danni sul disco prima di usarli. Sostituire immediatamente il disco se presentano crepe od altri danni.
6. Osservare le istruzioni del produttore per il corretto montaggio e utilizzo dei dischi. Maneggiare e conservare i dischi con cura.
7. Non usare boccole di riduzione o adattatori separati per montare dischi abrasivi con foro largo.
8. Usare soltanto le flange specificate per questo utensile.
9. Non danneggiare il mandrino, la flangia (soprattutto la superficie di installazione) o il controdado. Se queste parti sono danneggiate, il disco potrebbe rompersi.
10. Usando gli utensili su cui montare dischi con foro filettato, accertarsi che la filettatura del disco sia sufficientemente lunga da accettare la lunghezza del mandrino.
11. Prima di usare l'utensile sul pezzo, fare una prova facendolo girare alla massima velocità senza carico per almeno 30 secondi in una posizione sicura. Fermarlo immediatamente se ci sono vibrazioni od oscillazioni che potrebbero indicare una installazione imperfetta o che il disco non è bilanciato correttamente. Controllare l'utensile e determinare la causa.
12. Accertarsi che il pezzo sia supportato correttamente.
13. Tenere saldamente l'utensile.
14. Tenere le mani lontane dalle parti rotanti.
15. Accertarsi che il disco non facciano contatto con il pezzo prima di accendere l'utensile.
16. Per la smerigliatura, usare la superficie specificata del disco.
17. Non usare i dischi per taglio per la smerigliatura laterale.
18. Fare attenzione alle scintille. Tenere l'utensile in modo che le scintille non siano dirette verso di sé, altre persone o materiali infiammabili.
19. Tenere presente che il disco continua a girare dopo che si è spento l'utensile.
20. Non toccare il pezzo immediatamente dopo il lavoro, perché potrebbe essere estremamente caldo e causare bruciature.
21. Posizionare l'utensile in modo che il suo cavo di alimentazione sia sempre dietro durante il lavoro.
22. Se l'ambiente di lavoro è estremamente caldo o umido, oppure contaminato da polvere conduttiva, usare un salvavita (30 mA) per la sicurezza.
23. Non usare l'utensile su materiali che contengono amianto.
24. Non usare acqua o lubrificanti di smerigliatura.

25. Accertarsi che le aperture di ventilazione siano aperte lavorando dove si fa polvere. Per togliere la polvere, staccare prima l'utensile dalla presa di corrente (usare oggetti non metallici) per evitare di danneggiare le parti interne.

## CONSERVATE QUESTE ISTRUZIONI.

### ISTRUZIONI PER L'USO

#### Installazione della protezione del disco (Fig. 1 e 2)

Importante:

Accertarsi sempre che l'utensile sia spento e staccato dalla presa di corrente prima di installare o rimuovere la protezione del disco.

Tirare la leva nella direzione della freccia dopo aver allentato la vite.

Installare la protezione del disco sulla scatola del cuscinetto regolando la parte convessa della protezione del disco sulla parte concava della scatola del cuscinetto. Girare la protezione del disco di 180 gradi. Fissarla con la vite dopo aver tirato la leva nella direzione della freccia. L'angolo della protezione del disco può essere regolato con la leva secondo il lavoro da fare.

#### Rimozione della protezione del disco

Per rimuovere la protezione del disco, seguire il procedimento opposto di installazione.

#### Installazione dell'impugnatura laterale (manico ausiliario) (Fig. 3)

Importante:

Accertarsi sempre che l'utensile sia spento e staccato dalla presa di corrente prima di installare o rimuovere l'impugnatura laterale.

Installare sempre saldamente l'impugnatura laterale sull'utensile prima dell'uso. L'impugnatura laterale può essere installata sul lato dell'utensile più comodo per il lavoro, ed essa mantiene la protezione del disco posizionata correttamente. Durante il lavoro, tenere sempre saldamente con entrambe le mani il manico dell'interruttore dell'utensile e l'impugnatura laterale.

#### Blocco dell'albero (Fig. 4)

Premere il blocco dell'albero per evitare la rotazione del mandrino durante l'installazione o la rimozione degli accessori.

ATTENZIONE:

Non si deve mai usare il blocco dell'albero mentre il mandrino è in movimento, perché si potrebbe danneggiare l'utensile.

#### Montaggio e smontaggio di mole a centro depresso (Fig. 5 e 6)

Importante:

Sempre assicurarsi che l'utensile non è attaccato alla presa e l'interruttore è staccato prima di cominciare il montaggio oppure lo smontaggio della mola.

Montare la flangia interna sull'albero. Adattare la mola sulla flangia interna quindi avvitare la flangia piana di fissaggio.

Per stringere il dado di bloccaggio, esercitare forte pressione sul bloccaggio dell'albero in modo che l'albero non possa muoversi, quindi usare la chiave di bloccaggio del dado e stringere con forza il dado nel senso delle lancette dell'orologio.

Per smontare la mola, seguire le istruzioni di montaggio nel senso inverso.

#### Funzionamento dell'interruttore (Fig. 7)

ATTENZIONE:

Prima di collegare l'utensile alla presa di corrente, accertarsi sempre che l'interruttore funzioni correttamente e che torni sulla posizione "OFF" quando si schiaccia il lato della leva dell'interruttore.

Per avviare l'utensile, spingere la leva dell'interruttore sulla posizione "I".

Per il funzionamento continuo, schiacciare la parte anteriore della leva dell'interruttore e spingerla sulla posizione "I" come sopra. L'interruttore si blocca in posizione per il funzionamento continuo. Per fermare l'utensile dalla posizione di bloccaggio, spingere la leva interruttore sulla posizione "O" schiacciando allo stesso tempo la parte posteriore della leva interruttore.

#### Ghiera di regolazione velocità (Modelli 9560CV, 9561CV, 9562CV, 9563CV, 9564CV, 9565CV) (Fig. 8)

La velocità di rotazione può essere cambiata girando la ghiera di regolazione della velocità su un dato numero di regolazione da 1 a 5.

Le velocità più alte si ottengono girando la leva nella direzione del numero 5.

Le velocità più basse si ottengono girando la leva nella direzione del numero 1. Per il rapporto tra i numeri delle regolazioni della ghiera e la velocità approssimativa di rotazione, riferirsi alla tabella sotto.

Numero	min <sup>-1</sup> (GIRI)
1	2.800
2	4.000
3	6.500
4	9.000
5	11.000

ATTENZIONE:

- Se si fa funzionare continuamente l'utensile a bassa velocità per un lungo periodo di tempo, si può causare il sovraccarico e il surriscaldamento del motore.
- La ghiera di regolazione della velocità può essere girata soltanto fino a 5 e indietro fino a 1. Non forzarla oltre il 5 o l'1, perché altrimenti la regolazione della velocità potrebbe diventare impossibile.

Gli utensili dotati di funzioni elettroniche sono facili da usare per le caratteristiche seguenti:

Controllo elettronico della velocità, per una velocità costante.

- Controllo costante della velocità

Possibilità di rifiniture fini, perché la velocità di rotazione viene mantenuta costante anche nelle condizioni di carico.

- Caratteristica di avvio dolce

L'avvio è sicuro e dolce perché la scossa di avvio viene soppressa.

- Protezione contro il sovraccarico

Se si usa l'utensile oltre la sua capacità di carico, esso si ferma automaticamente per proteggere il motore e il disco. Quando il carico ritorna a un livello permessibile, l'utensile si riavvia automaticamente.

## Lavorazione (Fig. 9)

ATTENZIONE:

Dopo l'uso, spegnere sempre l'utensile e aspettare che il disco si sia fermato completamente prima di posarlo.

Tenere l'utensile ben fermo con entrambe le mani. Mettere in moto l'utensile e quindi avvicinare la mola oppure il disco alla superficie del pezzo da lavorare.

In generale, mantenere l'estremità della mola o del disco ad una angolatura di 15° – 30° rispetto la superficie del pezzo da lavorare. Quando si comincia la lavorazione con una mola nuova mai spostare l'utensile nella direzione indicata dalla freccia B altrimenti la mola si impianta sul pezzo da lavorare. Si può usare la mola nelle direzioni indicate dalle frecce A e B solo dopo che l'angolatura della mola è stata smussata dal consumo.

AVVERTIMENTO:

- Mettere la mola in contatto con la superficie di lavoro. Non fare forte pressione, perché così diminuireste la velocità del motore, otterreste un finitura scadente, ed il carico sul motore produrrà eccessivo logorio. Una forzatura e una eccessiva pressione possono divenire la causa di una pericolosa rottura della mola.
- L'uso continuo di un disco usurato può causarne l'esplosione e ferite gravi.

## MANUTENZIONE

ATTENZIONE:

Prima di eseguire qualsiasi lavoro sull'utensile, accertatevi sempre che sia spenta e staccata dalla presa di corrente.

### Riparazione e manutenzione (Fig. 10)

L'utensile e le sue aperture di ventilazione per l'aria di raffreddamento devono sempre essere mantenuti puliti. Se sostanze estranee intasano tali parti, devono essere rimosse.

Per mantenere la sicurezza e l'affidabilità del prodotto, le riparazioni, la manutenzione o le regolazioni dovrebbero essere eseguite da un centro di assistenza Makita autorizzato.

## ACCESSORI

ATTENZIONE:

- In questo manuale si consiglia di usare questi accessori o ricambi Makita. L'impiego di altri accessori o ricambi potrebbe costituire un pericolo di lesioni. Usare esclusivamente gli accessori o ricambi per il loro scopo specificato.

Per maggiori dettagli riguardo a questi accessori, rivolgersi a un centro di assistenza Makita.

- Protezione disco
- Disco di smerigliatura con centro depresso
- Disco abrasivo
- Spazzola a cupola di ferro
- Cuscinetto di gomma
- Controdado



**Verklaring van algemene gegevens**

1 Beschermkap	6 Asvergrendeling	11 Asvergrendeling
2 Schroef	7 Sluitmoer	12 Schakelaar
3 Hendel	8 Schijf met verzonken asgat	13 Luchtuitlaatopening
4 Kussenblokkast	9 Binnenflens	14 Luchtinlaatopening
5 Drukken	10 Borgmoersleutel	15 Toerentalregelknop

**TECHNISCHE GEGEVENS**

Diameter slijpschijf / Asschroefdraad	100mm M10	<b>9560C</b>	<b>9563C</b>	<b>9560CV</b>	<b>9563CV</b>
	115mm M14	<b>9561C</b>	<b>9564C</b>	<b>9561CV</b>	<b>9564CV</b>
	125mm M14	<b>9562C</b>	<b>9565C</b>	<b>9562CV</b>	<b>9565CV</b>
Toerental onbelast/min. (min <sup>-1</sup> )		11 000	11 000	2 800 – 11 000	2 800 – 11 000
Totale lengte		289 mm	299 mm	289 mm	299 mm
Netto gewicht		1,7 kg	1,8 kg	1,7 kg	1,8 kg

- In verband met ononderbroken research en ontwikkeling behouden wij ons het recht voor bovenstaande technische gegevens te wijzigen zonder voorafgaande kennisgeving.
- Opmerking: De technische gegevens kunnen van land tot land verschillen.

**Stroomvoorziening**

De machine mag alleen worden aangesloten op een stroombron van hetzelfde voltage als aangegeven op de naamplaat, en kan alleen op enkel-fase wisselstroom worden gebruikt. De machine is dubbel-geïsoleerd volgens de Europese standaard en kan derhalve ook op een niet-geaard stopcontact worden aangesloten.

**Veiligheidswenken**

Voor uw veiligheid dient u de bijgevoegde veiligheidsvoorschriften nauwkeurig op te volgen.

**AANVULLENDE  
VEILIGHEIDSVOORSCHRIFTEN VOOR HET  
GEREEDSCHAP**

1. Draag tijdens het gebruik van het gereedschap altijd oog- en oorbeschermers. Draag indien nodig ook andere persoonlijke veiligheidsuitrusting zoals een stofmasker, handschoenen, een helm en een voorschoot. Draag voor alle zekerheid de veiligheidsuitrusting in geval van twijfel.
2. Schakel het gereedschap uit en haal zijn netsnoer uit het stopcontact alvorens enig werk aan het gereedschap uit te voeren.
3. Houd de beschermkappen op hun plaats.
4. Gebruik uitsluitend schijven van de juiste grootte en met een maximaal bedrijfstoerental dat minstens even hoog is als het hoogste “No Load Speed” (toerental onbelast) dat op de naamplaat van het gereedschap is opgegeven. Wanneer u schijven met een verzonken asgat gebruikt, gebruik dan uitsluitend schijven die met glasvezel zijn versterkt.
5. Controleer de schijf vóór elk gebruik zorgvuldig op scheuren, barsten of beschadiging. Vervang een gescheurd, gebarsten of beschadigd schijf onmiddellijk.

6. Volg de instructies van de fabrikant voor het juist monteren en gebruiken van de schijven zorgvuldig op. Behandel de schijven voorzichtig en berg deze met zorg op.
7. Gebruik geen afzonderlijke verloopmoffen of adaptors om schuurschijven met een groot asgat aan dit gereedschap aan te passen.
8. Gebruik uitsluitend flenzen die voor dit gereedschap zijn bestemd.
9. Pas op dat u de as, de flens (vooral het montagevlak) of de klembout niet beschadigt. Beschadiging van deze onderdelen kan leiden tot schijfbreuk.
10. Voor gereedschap waarop schijven met een geschroefd asgat dienen gemonteerd te worden, moet u ervoor zorgen dat de schroefdraad in de schijf lang genoeg zodat de as helemaal erin gaat.
11. Laat het gereedschap tenminste 30 seconden lang met het maximale onbelaste toerental draaien op een veilige plaats alvorens het op een werkstuk te gebruiken. Stop het gereedschap onmiddellijk als er sprake is van trilling of beving die het gevolg kunnen zijn van onjuiste installatie of een slecht uitgebalanceerde schijf. Controleer het gereedschap om de oorzaak van het probleem te bepalen.
12. Zorg ervoor dat het werkstuk goed ondersteund is.
13. Houd het gereedschap stevig vast.
14. Houd uw handen uit de buurt van draaiende onderdelen.
15. Zorg ervoor dat schuurschijf het werkstuk niet raakt voordat het gereedschap is ingeschakeld.
16. Voor slijpwerkzaamheden moet u het schijfoppervlak gebruiken dat daarvoor bestemd is.
17. Gebruik de doorslijpschijf niet voor zijdelings slijpen.
18. Pas op voor rondvliegende vonken. Houd het gereedschap zodanig vast dat er geen vonken op uzelf, andere personen of ontvlambaar materiaal terecht kunnen komen.
19. Houd er rekening mee dat de schijf nog een tijdje blijft draaien nadat het gereedschap is uitgeschakeld.

20. Raak het werkstuk niet aan onmiddellijk na het werk; het werkstuk kan gloeiend heet zijn en brandwonden veroorzaken.
21. Plaats het gereedschap zodanig dat zijn netsnoer tijdens het gebruik altijd achter het gereedschap blijft.
22. Indien de werkplaats uiterst warm en vochtig is, of erg verontreinigd is door geleidend stof, gebruik dan een stroomonderbreker (30 mA) om de veiligheid van de gebruiker te verzekeren.
23. Gebruik het gereedschap niet op materialen die asbest bevatten.
24. Gebruik geen water of slijpolie.
25. Zorg dat de ventilatieopeningen niet geblokkeerd zijn wanneer u in stoffige omgevingen werkt. Indien stof verwijderd moet worden, trek dan eerst de stekker uit het stopcontact (gebruik niet-metalen voorwerpen) en let op dat u geen interne onderdelen van het gereedschap beschadigt.

## BEWAAR DEZE VOORSCHRIFTEN.

### BEDIENINGSVOORSCHRIFTEN

#### Monteren van de beschermkap (Fig. 1 en 2)

Belangrijk:

Zorg er altijd voor dat de machine is uitgeschakeld en de aansluiting op het stopcontact is verbroken, alvorens de beschermkap te installeren of te verwijderen.

Maak de schroef los en trek de hendel in de richting van het pijltje.

Monteer de beschermkap op de kussenblokkast zodanig dat het bolle gedeelte van de beschermkap past in het holle gedeelte van de kussenblokkast. Draai de beschermkap 180 graden rechtsom. Trek de hendel in de richting van het pijltje en zet dan de beschermkap vast door middel van de schroef. U kunt de hoek van de beschermkap met de hendel in de gewenste positie zetten om gemakkelijker te kunnen werken.

#### Verwijderen van de beschermkap

Om de beschermkap te verwijderen, volgt u de procedure voor het monteren in omgekeerde volgorde.

#### Monteren van de zijhandgreep (hulphandgreep) (Fig. 3)

Belangrijk:

Zorg er altijd voor dat de machine is uitgeschakeld en de aansluiting op het stopcontact is verbroken, alvorens de zijhandgreep te installeren of te verwijderen.

Monteer de zijhandgreep altijd vast op het gereedschap voordat u met het slijpen begint. De zijhandgreep kan aan beide kanten van het gereedschap worden bevestigd; kies de positie die voor u het gemakkelijkst is en die de beschermkap op de juiste plaats houdt. Houd tijdens het slijpen de schakelaarhandgreep en de zijhandgreep altijd stevig vast met beide handen.

#### Asvergrendeling (Fig. 4)

Wanneer u accessoires installeert of verwijdert, moet u de asvergrendeling indrukken om te voorkomen dat de as kan draaien.

LET OP:

Druk de asvergrendeling nooit in terwijl de as nog draait. Hierdoor kan de machine beschadigd raken.

#### Installeren en verwijderen van de afbraamschijf (Fig. 5 en 6)

Belangrijk:

Zorg er altijd voor dat het apparaat uitgeschakeld is en de aansluiting op de voedingsbron verbroken is, alvorens de afbraamschijf te installeren of te verwijderen.

Monteer de binnenflens op de as. Plaats de schijf over de binnenflens en bevestig het geheel stevig door de sluitmoer op de as vast te draaien.

Voor het vastzetten van de sluitmoer, dient u stevig op de asvergrendeling te drukken zodat de as niet rond kan draaien en vervolgens met een nokkensleutel de sluitmoer stevig naar rechts vast te draaien.

Om de schijf te verwijderen dient u in omgekeerde volgorde van installatie te werk te gaan.

#### Werking van de schakelaar (Fig. 7)

LET OP:

Alvorens het gereedschap op een stopcontact aan te sluiten, moet u altijd controleren of de schakelaar behoorlijk werkt en naar de "OFF" positie terugkeert wanneer u de zijkant van de schakelaar neerdrukt.

Schuif de schakelaar naar de "I" positie om het gereedschap te starten.

Voor doorlopend slijpen, drukt u het voorste gedeelte van de schakelaar neer en dan schuift u de schakelaar naar de "I" positie zoals hierboven. De schakelaar blijft dan in deze positie vastgezet voor continue werking. Om het gereedschap vanuit de vergrendelde stand te stoppen, schuift u de schakelhendel naar de "O" positie terwijl u het achterste gedeelte ervan indrukt.

#### Toerentalregelknop (Voor modellen 9560CV, 9561CV, 9562CV, 9563CV, 9564CV, 9565CV) (Fig. 8)

U kunt de draaisnelheid veranderen door de toerentalregelknop te draaien en in te stellen op een cijfer van 1 tot 5.

De snelheid verhoogt wanneer u de draaiknop in de richting van het cijfer 5 draait. De snelheid verlaagt wanneer u deze in de richting van het cijfer 1 draait. Zie de onderstaande tabel voor de verhouding tussen de cijfers op de draaiknop en de approximatieve draaisnelheid.

Cijfer	min <sup>-1</sup> (RPM)
1	2 800
2	4 000
3	6 500
4	9 000
5	11 000

LET OP:

- Wanneer u het gereedschap lange tijd achtereen bij een lage snelheid gebruikt, kan de motor overbelast en oververhit worden.
- De toerentalregelknop kan niet verder dan 5 en niet verder terug dan 1 worden gedraaid. Forceer de draaiknop niet voorbij 5 of 1, aangezien de toerentalregeling dan niet meer juist zal werken.

Gereedschappen die voorzien zijn van een elektronische functie zijn gemakkelijk te bedienen dank zij de volgende kenmerken.

- Handhaving van een constant toerental  
Gereedschappen die voorzien zijn van een elektronische functie zijn gemakkelijk te bedienen dank zij de volgende kenmerken.
- Elektronische toerentalregeling verzekert een constant toerental.  
U kunt fijn afwerken, aangezien de draaisnelheid tijdens belast draaien constant gelijk wordt gehouden. Zachte start De aanloopshok wordt onderdrukt zodat u veilig kunt werken en zacht kunt starten.
- Beveiliging tegen overbelasting  
Wanneer de toelaatbare belasting van het gereedschap wordt overschreden, stopt het gereedschap automatisch om de motor en de schijf te beschermen. Zodra de belasting tot het toelaatbare niveau is gedaald, kan het gereedschap weer automatisch worden gestart.

### Bediening (Fig. 9)

LET OP:

Schakel na het gebruik de machine altijd uit en wacht totdat de schijf volledig tot stilstand is gekomen, alvorens de machine neer te zetten.

Houd het gereedschap met beide handen stevig vast. Schakel het apparaat in en breng vervolgens de schijf op het werkstuk. In het algemeen dient u de rand van de schijf in een hoek van 15° – 30° ten opzichte van het werkstukoppervlakte houden.

Bij gebruik van een nieuwe schijf dient u deze niet in de richting van B te gebruiken, aangezien deze hierdoor in het werkstuk kan snijden. Wanneer de rand van de schijf door gebruik ronder geworden is, kunt u de schijf zowel in de A als de B richting gebruiken.

WAARSCHUWING:

- U dient nooit kracht op het apparaat uit te oefenen. Het eigen gewicht van de machine levert voldoende druk op. Krachtzetten en overmatig druk kan resulteren in het breken van de schijf, hetgeen gevaarlijk is.
- Continu gebruik van een versleten schijf kan er oorzak van zijn dat de schijf explodeert met ernstig persoonlijk letsel als gevolg.

## ONDERHOUD

LET OP:

Zorg er altijd voor dat de machine is uitgeschakeld en de stekker uit het stopcontact is verwijderd alvorens onderhoud aan de machine uit te voeren.

### Reparatie en onderhoud (Fig. 10)

Houd het gereedschap en zijn luchtkoelopeningen altijd schoon. Zorg ervoor dat deze openingen niet door verontreinigingen verstopt raken.

Opdat de machine veilig en betrouwbaar blijft, dienen alle reparaties, onderhoud of afstellingen te worden uitgevoerd bij een erkend Makita service centrum.

## ACCESSOIRES

LET OP:

- Deze accessoires of hulpstukken worden aanbevolen voor gebruik met het Makita gereedschap dat in deze gebruiksaanwijzing is beschreven. Bij gebruik van andere accessoires of hulpstukken bestaat er gevaar voor persoonlijke verwonding. Gebruik de accessoires of hulpstukken uitsluitend voor hun bestemd doel.

Wenst u meer bijzonderheden over deze accessoires, neem dan contact op met het plaatselijke Makita servicecentrum.

- Beschermkap
- Schijf met verzonken asgat
- Schuurschijf
- Komvormige draadborstel
- Rubberkussen
- Borgmoer

**Explicación de los dibujos**

1 Protector del disco	6 Bloqueo del eje	11 Bloqueo del eje
2 Tornillo	7 Contratuercas	12 Palanca del interruptor
3 Palanca	8 Disco con el centro rebajado	13 Entrada de ventilación
4 Alojamiento de cojinetes	9 Brida interior	14 Salida de ventilación
5 Presionar	10 Llave para contratuercas	15 Dial de ajuste de velocidad

**ESPECIFICACIONES**

Diámetro de la rueda de disco abombado/Rosca del mandril	100mm M10	9560C	9563C	9560CV	9563CV
	115mm M14	9561C	9564C	9561CV	9564CV
	125mm M14	9562C	9565C	9562CV	9565CV
Velocidad en vacío (min <sup>-1</sup> )		11.000	11.000	2.800 – 11.000	2.800 – 11.000
Longitud total		289 mm	299 mm	289 mm	299 mm
Peso neto		1,7 kg	1,8 kg	1,7 kg	1,8 kg

• Debido a un programa continuo de investigación y desarrollo, las especificaciones aquí dadas están sujetas a cambios sin previo aviso.

• Nota: Las especificaciones pueden ser diferentes de país a país.

**Alimentación**

La herramienta ha de conectarse solamente a una fuente de alimentación de la misma tensión que la indicada en la placa de características, y sólo puede funcionar con corriente alterna monofásica. El sistema de doble aislamiento de la herramienta cumple con la norma europea y puede, por lo tanto, usarse también en enchufes hembra sin conductor de tierra.

**Sugerencias de seguridad**

Para su propia seguridad, consulte las instrucciones de seguridad incluidas.

**INSTRUCCIONES DE SEGURIDAD**

**ADICIONALES PARA LA HERRAMIENTA**

1. Protéjase siempre los ojos y los oídos. Cuando sea necesario deberán utilizarse otros equipos de protección personal como, por ejemplo, máscaras contra el polvo, guantes, cascos de seguridad y delantales. En caso de tener dudas, póngase siempre el equipo de protección.
2. Asegúrese siempre de que la herramienta esté apagada y desenchufada antes de realizar cualquier tarea en ella.
3. Mantenga siempre instaladas las guardas.
4. Emplee sólo discos del tamaño correcto y que tengan una velocidad de operación máxima de por lo menos tan alta como la más alta marcada en “Velocidad en vacío”, en la placa de características de la herramienta. Cuando utilice discos de centro rebajado, asegúrese de emplear solamente discos reforzados con fibra de vidrio.
5. Inspeccione cuidadosamente el disco para ver si tiene grietas o está dañado antes de la tarea. Reemplácelo inmediatamente si tiene grietas o está dañado.
6. Observe las instrucciones del fabricante para motar y utilizar correctamente los discos. Maneje y guarde con cuidado los discos.

7. No utilice bujes de reducción ni adaptadores separados para adaptar un orificio grande de disco abrasivo.
8. Utilice solamente las bridas especificadas para esta herramienta.
9. No dañe el mandril ni las bridas (especialmente las caras de instalación) o la contratuercas. Si se dañan estas partes se podrá romper el disco.
10. Para herramientas que vayan a ser utilizadas con discos de orificio roscado, asegúrese de que la rosca del disco sea lo suficientemente larga como para acomodar la longitud del mandril.
11. Antes de utilizar la herramienta en la pieza de trabajo definitiva, déjala funcionar a su velocidad en vacío máxima durante 30 segundos por lo menos en una posición segura. Párela inmediatamente si nota alguna vibración o bamboleo que pudiera indicar una incorrecta instalación o disco mal equilibrado. Inspeccione la herramienta para determinar la causa.
12. Compruebe que la pieza de trabajo esté bien sujeta.
13. Sostenga la herramienta firmemente.
14. Mantenga las manos alejadas de las partes giratorias.
15. Asegúrese siempre de que el disco no esté en contacto con la pieza de trabajo antes de activar el interruptor.
16. Utilice la superficie especificada del disco para realizar tareas de amolado.
17. No utilice discos de corte para realizar tareas de amolado lateral.
18. Tenga cuidado con las chispas que saltan. Sostenga la herramienta de modo que las chispas no salten hacia usted ni hacia otras personas o materiales inflamables.
19. Tenga en cuenta que el disco continuará girando después de haber apagado la herramienta.
20. No toque la pieza de trabajo inmediatamente después de la tarea; podría estar muy caliente y producirle quemaduras en la piel.
21. Ponga la herramienta de forma que el cable de alimentación quede por detrás de la misma durante la tarea.

22. Si el lugar de trabajo es muy caluroso y húmedo, o si está muy contaminado con polvo conductor, utilice un disyuntor de cortocircuito (30 mA) para cerciorarse de la seguridad del operario.
23. No utilice la herramienta con ningún material que contenga asbestos.
24. No utilice agua ni lubricante para amolado.
25. Asegúrese de que las aberturas de ventilación estén despejadas cuando trabaje en condiciones polvorientas. Si fuera necesario tener que eliminar el polvo, desconecte primero la herramienta de la fuente de alimentación (utilice objetos que no sean metálicos) y evite estropear las partes internas.

## GUARDE ESTAS INSTRUCCIONES.

### INSTRUCCIONES PARA EL FUNCIONAMIENTO

#### Instalación del protector del disco (Fig. 1 y 2)

Importante:

Antes de instalar o extraer el protector del disco, asegúrese siempre de que la herramienta está desconectada y desenchufada.

Empuje la palanca en el sentido de la flecha después de aflojar el tornillo.

Instale el protector del disco en el alojamiento de cojinetes ajustando la convexidad del protector del disco al hueco del alojamiento de cojinetes. Gire el protector del disco 180°. Fíjelo con el tornillo después de empujar la palanca en el sentido de la flecha. Para facilitar el trabajo, el ángulo de ajuste de el protector del disco puede ajustarse con la palanca.

#### Para desmontar el protector del disco

Para desmontar el protector del disco, siga el procedimiento de montaje a la inversa.

#### Instalación de la empuñadura lateral (mango auxiliar) (Fig. 3)

Importante:

Antes de instalar o extraer la empuñadura lateral, asegúrese siempre de que la herramienta está desconectada y desenchufada.

Instale siempre firmemente la empuñadura lateral en la herramienta antes de utilizarla. Puede colocarse en cualquiera de los lados de la herramienta. Colóquela en el lado que le resulte más manejable y mantenga el protector debidamente posicionado. Sujete siempre la empuñadura por el mango del interruptor y por la empuñadura lateral firmemente con las dos manos durante la operación.

#### Bloqueo del eje (Fig. 4)

Cuando instale o extraiga accesorios, presione el bloqueo del eje para evitar que el vástago pueda girar.

PRECAUCIÓN:

No accione nunca el eje cuando el vástago se esté moviendo. Podría dañarse la herramienta.

### Instalación e extracción del disco con el centro rebajado (Fig. 5 y 6)

Importante:

Cerciórese siempre de que la herramienta esté desconectada y desenchufada antes de instalar o extraer un disco.

Monte la collarín en el vástago. Adapte el disco sobre la brida del vástago y enrosque la tuerca de fijación en el vástago.

Para apretar la contratuerca, presione firmemente el cierre del eje para que no pueda girar el vástago, y emplee luego una llave de tuercas de fijación de contratuercas para apretar hacia la derecha.

Para sacar el disco, siga los procedimientos de su instalación pero al revés.

#### Accionamiento de interruptor (Fig. 7)

PRECAUCIÓN:

Antes de enchufar la herramienta, compruebe siempre que el interruptor se acciona debidamente y de que vuelve a la posición "OFF" cuando presione el lateral de la palanca del interruptor.

Para poner en marcha la herramienta, deslice la palanca del interruptor hasta la posición "I".

Para una operación continua, presione la parte delantera de la palanca del interruptor y luego deslícela hasta la posición "I" como arriba. El interruptor quedará bloqueado en posición para la operación continua. Para parar la herramienta desde la posición bloqueada, deslice el interruptor de palanca hasta la posición "O" presionando la parte posterior de dicha palanca.

#### Dial de ajuste de velocidad

(Para los modelos 9560CV, 9561CV, 9562CV, 9563CV, 9564CV, 9565CV) (Fig. 8)

La velocidad de rotación puede cambiarse girando el dial de ajuste de velocidad hasta un número de ajuste dado de 1 a 5.

Girando el dial en dirección del número 5 se obtiene una velocidad más alta. Y girándolo hacia el número 1 se obtiene una velocidad más baja. Consulte la siguiente tabla para ver la relación existente entre los números de ajuste del dial y la velocidad de rotación aproximada.

Número	min <sup>-1</sup> (RPM)
1	2.800
2	4.000
3	6.500
4	9.000
5	11.000

PRECAUCIÓN:

- Si la herramienta es utilizada continuamente a bajas velocidades durante largo tiempo, el motor sufrirá sobrecarga y se calentará.
- El dial de ajuste de velocidad sólo puede ser girado hasta 5 y retornar hasta 1. No lo fuerce a pasar del 5 o del 1, porque estropeará la función de ajuste de velocidad y no se podrá volver a utilizar.

Las herramientas equipadas con funciones electrónicas son fáciles de manejar gracias a las siguientes características.

- Control de velocidad constante  
Control de velocidad electrónico para obtener una velocidad constante. Como la velocidad de rotación se mantiene constante aun en condiciones de carga, se puede lograr un acabado fino.
- Inicio progresivo  
Seguridad e inicio progresivo gracias a la supresión del choque de inicio.
- Protector de sobrecarga  
Si la herramienta es utilizada con más carga de la admisible, se parará automáticamente para proteger el motor y el disco. Cuando la carga retorna al nivel admisible, la herramienta puede ser puesta en marcha automáticamente.

### Operación (Fig. 9)

#### PRECAUCIÓN:

Después cada operación, apague siempre la herramienta y espere hasta que el disco se haya parado completamente antes de dejarla.

Sostenga firmemente la herramienta con ambas manos. Conecte la herramienta y aplique el disco sobre la pieza de trabajo.

Por lo general, mantenga el borde del disco a un ángulo de unos 15° – 30° con relación con la pieza de trabajo. Durante el período de funcionamiento inicial con un disco nuevo, no haga funcionar la pulidora en la dirección B porque cortaría la pieza de trabajo. Una vez se ha redondeado el borde del disco, podrá utilizarse el mismo en las direcciones A y B.

#### ADVERTENCIA:

- Nunca deberá ser necesario forzar la herramienta. El peso de la herramienta aplica la presión adecuada. Si se fuerza o aplica presión excesiva, pueden causarse serios daños en el disco.
- Si apura mucho el disco, éste podrá desintegrarse y ocasionar graves heridas personales.

## MANTENIMIENTO

#### PRECAUCIÓN:

Asegúrese siempre de que la herramienta esté desconectada y desenchufada antes de realizar ninguna reparación en ella.

### Reparaciones y mantenimiento (Fig. 10)

La herramienta y sus orificios de ventilación para el aire de enfriamiento deberán mantenerse siempre limpios. Si estas partes se obstruyen con materias extrañas, deberá retirarlas.

Para mantener la seguridad y fiabilidad del producto, las reparaciones, el mantenimiento y los ajustes deberán ser realizados por un Centro de Servicio Autorizado de Makita.

## ACCESORIOS

#### PRECAUCIÓN:

- Estos accesorios o acoplamientos están recomendados para utilizar con su herramienta Makita especificada en este manual.  
El empleo de cualesquiera otros accesorios o acoplamientos conllevará un riesgo de sufrir heridas personales. Utilice los accesorios o acoplamientos solamente para su fin establecido.

Si necesita cualquier ayuda para más detalles en relación con estos accesorios, pregunte a su centro de servicio Makita local.

- Protector del disco
- Disco con el centro rebajado
- Disco abrasivo
- Cepillo de alambres
- Plato de caucho
- Contratuerca

**Explicação geral**

1 Protector do disco	7 Anilha de fixação	13 Ventilação de exaustão
2 Parafuso	8 Disco de centro deprimido	14 Ventilação de inalação
3 Alavanca	9 Flange interior	15 Marcador de regulação da velocidade
4 Caixa de rolam entos	10 Chave de porcas	
5 Pressionar	11 Bloqueio do veio	
6 Bloqueio do veio	12 Alavanca interruptora	

**ESPECIFICAÇÕES**

Diâmetro do disco de centro deprimido/Rosca do eixo	100mm M10	<b>9560C</b>	<b>9563C</b>	<b>9560CV</b>	<b>9563CV</b>
	115mm M14	<b>9561C</b>	<b>9564C</b>	<b>9561CV</b>	<b>9564CV</b>
	125mm M14	<b>9562C</b>	<b>9565C</b>	<b>9562CV</b>	<b>9565CV</b>
Velocidade em vazio (min <sup>-1</sup> )		11.000	11.000	2.800 – 11.000	2.800 – 11.000
Comprimento total		289 mm	299 mm	289 mm	299 mm
Peso líquido		1,7 kg	1,8 kg	1,7 kg	1,8 kg

- Devido a um programa contínuo de pesquisa e desenvolvimento, estas especificações podem ser alteradas sem aviso prévio.
- Nota: As especificações podem variar de país para país.

**Alimentação**

A ferramenta só deve ser ligada a uma fonte de alimentação com a mesma voltagem da indicada na placa de características, e só funciona com alimentação de corrente alterna monofásica. Tem um sistema de isolamento duplo de acordo com as normas europeias e pode, por isso, utilizar tomadas sem ligação à terra.

**Conselhos de segurança**

Para sua segurança, leia as instruções anexas.

**REGRAS DE SEGURANÇA ADICIONAIS PARA A FERRAMENTA**

1. Utilize sempre protecção para os olhos e para os ouvidos. Qualquer outro equipamento de protecção, como máscara contra o pó, luvas, capacete e avental devem ser usados quando necessário. No caso de dúvida utilize o equipamento de protecção.
2. Certifique-se sempre de que a ferramenta está desligada e a ficha retirada da tomada antes de fazer qualquer manutenção na ferramenta.
3. Mantenha os protectores no seu lugar.
4. Só utilize discos com o tamanho correcto e discos que tenham uma velocidade máxima de operação pelo menos tão alta como a mais alta Velocidade em Vazio marcada na placa de características da ferramenta. Quando utiliza discos deprimidos ao centro, certifique-se de que só utiliza discos reforçados a fibra de vidro.
5. Inspeccione cuidadosamente a almofada para ver se tem falhas, deformidades ou está estragada antes da operação. Substitua imediatamente a almofada se tiver falhas, deformidades ou estiver estragada.
6. Observe as instruções do fabricante para montagem correcta e utilização dos discos. Manuseie e armazene os discos com cuidado.

7. Não utilize buchas de redução ou adaptadores para adaptar discos abrasivos de grande orifício.
8. Utilize só as falanges especificadas para esta ferramenta.
9. Não estrague o veio, a falange (principalmente a superfície de instalação) ou a porca de bloqueio. Estas partes estragadas podem avariar o disco.
10. Para ferramentas destinadas a serem equipadas com discos de orifício roscado, certifique-se de que a rosca no disco tem tamanho suficiente para aceitar o comprimento do veio.
11. Antes de utilizar a ferramenta numa peça de trabalho real, faça um teste de funcionamento à maior velocidade em vazio durante cerca de 30 segundos num local seguro. Pare imediatamente se houver qualquer vibração ou trepidação que possam indicar má instalação ou disco mal equilibrado. Inspeccione o disco para determinar a causa.
12. Verifique se a peça de trabalho está correctamente suportada.
13. Pegue na ferramenta firmemente.
14. Mantenha as mãos afastadas das partes rotativas.
15. Certifique-se de que o disco não estão em contacto com a peça de trabalho antes de ligar o interruptor.
16. Utilize a superfície do disco especificada quando utiliza como rebarbadora.
17. Não utilize discos de corte para rebarbar de lado.
18. Tenha cuidado com as faíscas. Agarre na ferramenta de modo a que as faíscas não o atinjam a si, outras pessoas ou materiais inflamáveis.
19. Preste atenção pois o disco continua a rodar depois de desligar a ferramenta.
20. Não toque na peça de trabalho imediatamente depois da operação; pode estar extremamente quente e queimar-se.
21. Posicione a ferramenta de modo a que o fio de alimentação fique sempre atrás da máquina durante a operação.

22. Se o local de trabalho for extremamente quente e húmido, ou muito poluído por pó condutor, utilize um disjuntor de 30 mA para assegurar uma operação segura.
23. Não utilize a ferramenta em qualquer material que contenha asbestos.
24. Não utilize água ou lubrificante para rebarbar.
25. Certifique-se de que os orifícios de ventilação estão desimpedidos quando trabalha com condições poeirentas. Se necessitar de tirar poeira, primeiro desligue a ferramenta da corrente (utilize objectos não metálicos) e evite danificar as partes internas.

## GUARDE ESTAS INSTRUÇÕES.

### INSTRUÇÕES DE FUNCIONAMENTO

#### Instalação do protector do disco (Fig. 1 e 2)

Importante:

Certifique-se sempre de que a ferramenta está desligada e a ficha retirada da tomada antes de colocar ou retirar o protector do disco.

Empurre a alavanca na direcção da seta depois de soltar o parafuso.

Instale o protector do disco na caixa de rolamentos ajustando a parte convexa do protector do disco com a parte cônica da caixa de rolamentos. Rode 180 graus o protector do disco. Aperte-o com o parafuso depois de empurrar a alavanca na direcção da seta. Consoante o trabalho, o ângulo do protector do disco pode ser regulado com a alavanca.

#### Retirar o protector do disco

Execute inversamente o procedimento de instalação para retirar o protector do disco.

#### Instalação do punho lateral (pega auxiliar) (Fig. 3)

Importante:

Certifique-se sempre de que a ferramenta está desligada e a ficha retirada da tomada antes de colocar ou retirar o punho lateral.

Instale sempre seguramente o punho lateral na ferramenta antes da operação. O punho lateral pode ser instalado em qualquer dos lados da ferramenta, o que for mais conveniente e mantenha o protector posicionado correctamente. Pegue sempre firmemente na pega interruptora e no punho lateral com as duas mãos durante a operação.

#### Bloqueio do veio (Fig. 4)

Pressione o bloqueio do veio para evitar a rotação do eixo quando coloca ou retira acessórios.

PRECAUÇÃO:

Nunca accione o bloqueio do veio quando o veio está em movimento. Pode estragar a ferramenta.

#### Instalação e extracção do disco de centro deprimido (Fig. 5 e 6)

Importante:

Certifique-se sempre de que a ferramenta está desligada e com a ficha retirada da tomada antes de instalar ou extrair o disco.

Coloque a anilha centradora no veio. Adapte o disco e enrosque a anilha de fixação.

Para apertar a anilha de fixação, pressione com firmeza o botão de bloqueio (para impedir qualquer movimento do veio) e utilize uma chave de pinos adequada, apertando para a direita. Para retirar o disco siga os procedimentos para a instalação mas em sentido inverso.

#### Acção do interruptor (Fig. 7)

PRECAUÇÃO:

Antes de ligar a ferramenta à corrente, certifique-se de que o interruptor funciona correctamente e volta para a posição "OFF" quando pressiona o lado da alavanca interruptora.

Para iniciar a ferramenta, deslize a alavanca interruptora para a posição "I".

Para operação contínua, pressione a frente da alavanca interruptora e em seguida deslize-a para a posição "II" como acima. O interruptor fica travado nessa posição para operação contínua. Para parar a ferramenta na posição de travagem, deslize a alavanca interruptora para a posição "O" mantendo pressionada a parte traseira da alavanca interruptora.

#### Marcador de regulação da velocidade

(Para o modelo 9560CV, 9562CV, 9563CV, 9564CV, 9565CV) (Fig. 8)

A velocidade de rotação pode ser alterada rodando o marcador de regulação de velocidade para dado número de ajuste de 1 a 5.

Obtém maior velocidade quando o marcador está voltado para a direcção do número 5. Obtém velocidade inferior quando está voltado para a direcção do número 1. Refira-se à tabela abaixo para a relação entre o número do ajuste no marcador e a velocidade aproximada da rotação.

Número	min <sup>-1</sup> (R.P.M.)
1	2.800
2	4.000
3	6.500
4	9.000
5	11.000

PRECAUÇÃO:

- Se funcionar continuamente com a ferramenta a baixa velocidade durante muito tempo, haverá sobrecarga e aquecimento do motor.
- O marcador de regulação de velocidade só pode ser rodado até ao 5 e até ao 1. Não force para passar o 5 ou o 1 pois pode estragar a função de regulação da velocidade.



As ferramentas equipadas com função electrónica são fáceis de utilizar devido às seguintes características.

- Controlo da velocidade constante  
Controlo electrónico da velocidade para obter velocidade constante. É possível obter acabamentos perfeitos pois a velocidade de rotação é mantida constante mesmo sob condição de carga.
- Característica de início suave  
Segurança e início suave devido à supressão do choque inicial.
- Protector de sobrecarga  
Quando utiliza a ferramenta com carga superior à admissível, parará automaticamente para proteger o motor e o disco. Quando a carga volta outra vez para um valor admissível pode automaticamente ligar a ferramenta.

### Funcionamento (Fig. 9)

#### PRECAUÇÃO:

Depois da operação, desligue a ferramenta e espere que o disco esteja completamente parado antes de pôr a ferramenta de lado.

Segure bem a ferramenta com as duas mãos. Ligue-a e coloque o disco sobre a superfície de trabalho.

Como regra geral mantenha o bordo do disco num ângulo de 15° – 30° em relação à superfície de trabalho. Durante o período de funcionamento inicial com um disco novo não movimente a rebarbadora na direcção B (ver figura), pois danificará a superfície de trabalho. Quando o bordo do disco estiver arredondado, poderá movimentá-lo nas direcções A e B.

#### AVISO:

- Nunca deverá ser necessário forçar a ferramenta, pois o seu peso produz a pressão adequada. Se forçar ou aplicar uma pressão excessiva na ferramenta poderá causar sérios danos no disco.
- A utilização contínua de um disco gasto pode originar a fragmentação do mesmo e danos pessoais graves.

### MANUTENÇÃO

#### PRECAUÇÃO:

Certifique-se sempre de que a ferramenta está desligada e a ficha retirada da tomada antes de efectuar qualquer inspecção e manutenção.

#### Reparação e manutenção (Fig. 10)

A ferramenta e os orifícios de ventilação para ar frio devem estar sempre limpos. Quando partículas estranhas bloqueiam essas partes, devem ser retiradas.

Para salvaguardar a segurança e a fiabilidade do produto, as reparações, manutenção e afinações deverão ser sempre efectuadas por um Centro de Assistência Oficial MAKITA.

### ACESSÓRIOS

#### PRECAUÇÃO:

- Estes acessórios ou extensões são recomendados para utilização com a sua ferramenta Makita especificada neste manual. A utilização de quaisquer outros acessórios ou extensões pode representar um risco de lesões para pessoas. Utilize apenas um acessório ou extensão para o fim a que se destina.

Se necessitar de informações adicionais relativas a estes acessórios, solicite-as ao seu centro de assistência Makita.

- Protector do disco
- Disco deprimido ao centro
- Disco abrasivo
- Catrabucha de arame cônica
- Almofada de borracha
- Porca de bloqueio

## Illustrationsoversigt

1 Beskyttelsesskærm	6 Spindellås	11 Spindellås
2 Skrue	7 Låsemøtrik	12 Afbryderkontakt
3 Arm	8 Forkrøppet slibeskive	13 Udblæsningsåbning
4 Lejeunderpart	9 Indvendig flange	14 Luftindtagsåbning
5 Tryk	10 Nøgle til låsemøtrik	15 Hastighedsvælger

## SPECIFIKATIONER

Slibeskivediameter /Spindelgevind	100mm M10	9560C	9563C	9560CV	9563CV
	115mm M14	9561C	9564C	9561CV	9564CV
	125mm M14	9562C	9565C	9562CV	9565CV
Omdrejninger (min <sup>-1</sup> )		11 000	11 000	2 800 – 11 000	2 800 – 11 000
Længde		289 mm	299 mm	289 mm	299 mm
Vægt		1,7 kg	1,8 kg	1,7 kg	1,8 kg

- Ret til tekniske ændringer forbeholdes.
- Bemærk: Data kan variere fra land til land.

## Strømforsyning

Maskinen må kun tilsluttes en strømforsyning med samme spænding som angivet på typeskiltet, og kan kun anvendes på enfaset vekselstrømforsyning. I henhold til de europæiske retningslinier er den dobbeltisoleret og kan derfor også tilsluttes netstik uden jordforbindelse.

## Sikkerhedsbestemmelser

Af sikkerhedsgrunde bør De sætte Dem ind i de medfølgende Sikkerhedsforskrifter.

## YDERLIGERE SIKKERHEDSREGLER FOR MASKINEN

1. Anvend altid øjen- og øreværn. Andet personligt beskyttelsesudstyr, som støvmaske, handsker, hjelm og forklæde, bør anvendes, når det skønnes nødvendigt. Er De i tvivl om nødvendigheden, bør De altid anvende beskyttelsesudstyret.
2. Sørg altid for at maskinen er slukket og netstikket trukket ud af stikkontakten, før der foretages noget arbejde på maskinen.
3. Afskærmninger skal altid være på plads.
4. Der må kun anvendes slibeskiver af korrekt størrelse og skiver, hvis maksimale omdrejningstal svarer mindst til det på maskinens typeskilt angivne "No Load Speed" omdrejningstal. Når der anvendes forkrøppede slibeskiver, må der kun anvendes glasfiberforstærkede slibeskiver.
5. Kontrollér slibeskiven omhyggeligt for revner og beskadigelse før brugen. Udskift omgående en slibeskive med revner eller beskadigelse.
6. Overhold altid fabrikantens instruktioner for korrekt montering og anvendelse af skiver. Behandl og opbevar skiver med forsigtighed.
7. Anvend ikke en separat bøsning eller adapter til at tilpasse slibeskiver med store centerhuller til maskinen.
8. Anvend kun de anbefalede flanger til denne maskine.

9. Undgå omhyggeligt at beskadige spindlen, flangen (især montagearealet) eller flangemøtrikken. Beskadigelse af disse dele kan resultere i brud på slibeskiven.
10. Ved anvendelse af maskiner, der er beregnet til montering af slibeskiver med gevindforsynet hul, skal det altid sikres, at gevindet i skiven er langt nok i forhold til spindel længden.
11. Før maskinen anvendes på et emne, bør maskinen testkøres på højeste ubelastede hastighed i mindst 30 sekunder i en sikker position. Stop øjeblikkeligt, hvis der forekommer vibrationer eller slør, der kan skyldes ukorrekt montering eller mangelfuld afbalancering af slibeskiven. Efterse maskinen for at klarlægge årsagen.
12. Kontrollér at emnet er korrekt understøttet.
13. Hold altid godt fast på maskinen med begge hænder.
14. Hold altid hænderne væk fra roterende dele.
15. Sørg for at skiven ikke er i kontakt med emnet, før der tændes for maskinen.
16. Til slibning anvendes den side af slibeskiven, der er angivet som værende slibesiden.
17. Anvend ikke skæreskiver til afslibning af sider.
18. Vær opmærksom på gnistregn. Hold maskinen således, at gnistregnen flyver væk fra Dem selv, andre personer og brandbare materialer eller genstande.
19. Forsigtig! Skiven fortsætter med at rotere, efter at der slukket for maskinen.
20. Berør ikke emnet umiddelbart efter brug. Det kan være ekstremt varmt og forårsage forbrændinger ved berøring.
21. Placér maskinen, så netledningen altid er ført bagud og væk fra maskinen under arbejdet.
22. Hvis arbejdsstedet er ekstremt varmt eller fugtigt, eller slemt tilnavset med ledende støv, bør der anvendes en kortslutningsafbryder (30 mA) for at garantere sikkerheden under arbejdet.
23. Anvend aldrig maskinen på materialer, der indeholder asbest.
24. Benyt ikke vand eller slibesmøremiddel.

25. Sørg for at ventilationsåbningerne forbliver ublokerede, når der arbejdes under støvede forhold. Hvis det skulle blive nødvendigt at fjerne støv, skal De først tage maskinens netledning ud af stikkontakten, og dernæst rengøre maskinen (med anvendelse af ikke-metalliske genstande), idet der udvises forsigtighed, så indvendige dele ikke bliver beskadigede.

## GEM DISSE FORSKRIFTER.

### ANVENDELSE

#### Montering af beskyttelseskærm (Fig. 1 og 2)

Vigtigt:

Kontrollér altid, at maskinen er slået fra og at netstikket er taget ud, før De monterer eller afmonterer beskyttelseskærmen.

Træk armen i pilens retning efter at have løsnet skruen. Monter beskyttelseskærmen på lejeunderparten ved at rette den konvekse del af beskyttelseskærmen ind efter den konkave del af lejeunderparten. Drej beskyttelseskærmen 180 grader. Fastgør den med skruen efter at have trukket armen i pilens retning. Beskyttelseskærmens fastgørelsesvinkel kan justeres med armen, så vinklen passer til arbejdets art.

#### Afmontering af beskyttelseskærm.

Følg monteringsproceduren i omvendt rækkefølge for at afmontere beskyttelseskærmen.

#### Montering af sidegrebet (hjælpegreb) (Fig. 3)

Vigtigt:

Kontrollér altid, at maskinen er slået fra og at netstikket er taget ud, før De monterer eller afmonterer sidegrebet.

Sidegrebet bør altid fastgøres på maskinen før arbejdet påbegyndes. Sidegrebet kan installeres på begge sider af maskinen, alt efter hvilken position, der er bedst egnet og holder beskyttelseskærmen i den rigtige stilling. Hold altid maskinen med en hånd på afbrydergrebet og den anden på sidegrebet under arbejdet.

#### Spindelås (Fig. 4)

Tryk på spindelåsen for at forhindre at spindlen drejer med, når der monteres eller afmonteres tilbehør.

FORSIGTIG:

Aktiver aldrig spindelåsen, mens spindlen er i bevægelse. Maskinen kan blive beskadiget.

#### Montering og afmontering af slibeskiven (Fig. 5 og 6)

Vigtigt:

Kontrollér altid, at maskinen er slået fra, og netledningen taget ud af stikkontakten, før De monterer eller afmonterer slibeskiven.

Monter den indvendige flange på spindlen. Anbring slibeskiven over den indvendige flange, og skru flangemøtrikken på spindlen.

Ved fastgøring af flangemøtrikken trykkes hårdt på spindelstopknappen, således at spindlen ikke kan dreje. Skru derefter flangemøtrikken fast med nøglen ved at dreje i retning med uret. Ved afmontering af slibeskiven gennemføres ovennævnte fremgangsmåde i omvendt rækkefølge.

#### Afbryderkontaktbetjening (Fig. 7)

FORSIGTIG:

Før maskinen sættes til netstillet, skal De altid kontrollere, at afbryderkontakten fungerer korrekt og returnerer til "OFF" positionen, når siden på afbryderkontakten trykkes ned.

Start maskinen ved at skyde afbryderkontakten til "I" position.

Ved vedvarende arbejde trykkes den forreste del af afbryderkontakten ned, hvorefter kontakten skydes til "I" position som ovenfor. Afbryderkontakten er låst i positionen for vedvarende arbejde. For at stoppe maskinen fra denne låste position skydes afbryderkontakten til "O" position, mens den bagerste del af afbryderkontakten holdes trykket ind.

#### Hastighedsvælger (for model 9560CV, 9561CV, 9562CV, 9563CV, 9564CV, 9565CV) (Fig. 8)

Rotationshastigheden kan ændres ved at dreje hastighedsvælgeren til en given talindstilling fra 1 til 5.

Højere hastighed opnås, når vælgeren drejes i retning af 5. Langsommere hastighed opnås, når vælgeren drejes i retning af 1. Se nedenstående tabel for forholdet mellem talindstillingerne på vælgeren og den omtrentlige rotationshastighed.

Tal	min <sup>-1</sup> (R.P.M.)
1	2 800
2	4 000
3	6 500
4	9 000
5	11 000

FORSIGTIG:

- Hvis maskinen anvendes til vedvarende arbejde ved lav hastighed i lang tid, vil motoren blive overbelastet og overophedet.
- Hastighedsreguleringsknappen kan kun drejes til 5 og tilbage til 1. Forsøg ikke at tvinge den forbi 5 eller 1, da anordningen til regulering af hastigheden kan blive ødelagt.

Maskiner udstyret med elektronisk funktion er nemme at anvende takket være følgende egenskaber.

- Konstant hastighedskontrol  
Elektronisk hastighedskontrol sikrer konstant hastighed. Fornem finish kan opnås, fordi rotationshastigheden holdes konstant selv under belastning.
- Blød opstart  
Sikkerhed og blød opstart, da startschok undertrykkes.
- Overbelastningsbeskyttelse  
Hvis maskinen udsættes for en belastning, der overskrider den tilladte, stopper den automatisk for at beskytte motoren og slibeskiven. Når belastningen igen er indenfor det tilladte niveau, kan maskinen startes automatisk.

## **Anvendelse (Fig. 9)**

### **FORSIGTIG:**

Efter anvendelse skal De altid slukke for maskinen og vente, indtil slibeskiven er helt stoppet, før De sætter maskinen fra Dem.

Hold godt fast på maskinen med begge hænder. Tænd for maskinen og sæt derefter slibeskiven mod emnet.

Normalt bør underkanten af slibeskiven holdes i en vinkel på ca. 15° til 30° til emnets overflade. Ved tilslibning af en ny skive må vinkelsliberen ikke bevæges i B retning, da den ellers skærer i emnet. Når slibeskvins kant er blevet afrundet, kan slibeskiven bevæges i såvel A som B retning.

### **ADVARSEL:**

- Det er under ingen omstændigheder nødvendigt at tvinge og forcere maskinen. Maskinens egenvægt udgør tilstrækkeligt tryk. Forceret håndtering og et for hårdt tryk kan føre til brud på slibeskiven med fare for personskade.
- Vedvarende brug af en slidt slibeskive kan medføre, at skiven springer og derved forårsage personskade.

## **VEDLIGEHOLDELSE**

### **FORSIGTIG:**

Sørg altid for at maskinen er slukket og netstikket trukket ud, før der foretages noget arbejde på selve maskinen.

### **Reparation og vedligeholdelse (Fig. 10)**

Maskinen og dets åbninger for køleluft skal altid holdes rene. Når fremmedlegemer tilstopper disse dele, skal de straks fjernes.

For at opretholde produktets sikkerhed og pålidelighed, bør reparation, vedligeholdelse og justering kun udføres af et autoriseret Makita Service Center.

## **TILBEHØR**

### **FORSIGTIG:**

- Dette udstyr og tilbehør bør anvendes sammen med Deres Makita maskine, sådan som det er beskrevet i denne brugsanvisning. Anvendelse af andet udstyr eller tilbehør kan udgøre en risiko for personskade. Tilbehøret bør kun anvendes til det, det er beregnet til.

Hvis De behøver hjælp ved valg af tilbehør eller ønsker yderligere informationer, bedes De kontakte Deres lokale Makita service center.

- Beskyttelsesskærm
- Forkrøppet midterskive
- Slibeskive
- Kopstålborste
- Elastiskbagskive
- Låsemøtrik

Förklaring av allmän översikt

1 Sprängskydd för sliprondell	6 Spindellås	11 Spindellås
2 Skruv	7 Låsmutter	12 Strömbrytare (skjutknapp)
3 Spak	8 Sliprondell med försänkt nav	13 Utblåsningsventil
4 Lagerhus	9 Inre fläns	14 Insugningsventil
5 Tryck	10 Tappnyckel för låsmuttern	15 Ratt för inställning av varvtalet

TEKNISKA DATA

Sliprondellens diameter /Spindelns gänga	100mm M10	9560C	9563C	9560CV	9563CV
	115mm M14	9561C	9564C	9561CV	9564CV
	125mm M14	9562C	9565C	9562CV	9565CV
Obelastat varv tal/min (min <sup>-1</sup> )		11 000	11 000	2 800 – 11 000	2 800 – 11 000
Total längd		289 mm	299 mm	289 mm	299 mm
Nettovikt		1,7 kg	1,8 kg	1,7 kg	1,8 kg

- På grund vårt det kontinuerliga program för forskning och utveckling, kan här angivna tekniska data ändras utan meddelande.
- Observera: Tekniska data kan variera i olika länder.

Strömförsörjning

Maskinen får endast anslutas till nät med samma spänning som anges på typplåten och kan endast köras med enfas växelström. Den är dubbelsolerad i enlighet med europeisk standard och kan därför anslutas till vägguttag som saknar skyddsjord.

Säkerhetstips

För din egen säkerhets skull, bör du läsa igenom de medföljande säkerhetsföreskrifterna.

SÄRSKILDA SÄKERHETSFÖRESKRIFTER FÖR VERKTYGET

1. Använd alltid ögon- och hörselskydd. Annan personlig skyddsutrustning, så som andningsmask, handskar, hjälm och förkläde, bör vid behov bäras. Använd skyddsutrustningen om du är tveksam.
2. Se alltid till att verktyget är avstängt och nätkontakten utdragen, innan något arbete utförs på verktyget.
3. Håll skydden på plats.
4. Använd endast rondeller av korrekt storlek, vars maximala driftshastighet är minst lika hög som det värde för obelastat varvtal som finns angivet på verktygets typplåt. Var noga med att endast använda glasfiberförstärkta rondeller vid användning av sliprondeller med försänkt nav.
5. Kontrollera sliprondellen noggrant före användning för att upptäcka sprickor eller andra skador. Ersätt genast sliprondeller som har sprickor eller andra skador.
6. Följ tillverkarens anvisningar, för korrekt montering och användning av rondeller. Hantera och förvara rondeller med försiktighet.
7. Använd inte en separat reduceringshylsa eller adapter för att passa till stora hålsliprondeller.
8. Använd endast flänsar som är avsedda för det här verktyget.

9. Var försiktig så att spindeln, flänsen (speciellt monteringsidan) eller låsmuttern inte skadas. Skador på någon av dessa delar kan medföra att rondellen förstörs.
10. För verktyg, avsedda att förses med rondeller med gängat håll, bör du se till att gängan i rondellen är tillräckligt lång, så att hela spindelns längd kan gå in.
11. Provkör verktyget på högsta obelastade varvtal i minst 30 sekunder på en säker plats, innan det används på det faktiska arbetsstycket. Kontrollera att rondellen inte vibrerar eller skakar, vilket kan tyda på dålig montering eller en dåligt balanserad rondell. Kontrollera verktyget för att avgöra orsaken.
12. Kontrollera att arbetsstycket är ordentligt stöttat.
13. Håll verktyget stadigt.
14. Håll händerna på avstånd från roterande delar.
15. Se till att basrondellen inte vidrör arbetsstycket, innan strömställaren kopplas på.
16. Använd inte avsedda ytan på sliprondellen när slipningen genomförs.
17. Använd inte kapskivor för sidoslipning.
18. Se upp för omkringflygande gnistor. Håll verktyget så att gnistor flyger iväg bort ifrån dig själv, andra personer och lättantändliga material i närheten.
19. Var uppmärksam på att rondellen fortsätter att rotera även efter att verktyget har stängts av.
20. Vidrör inte arbetsstycket omedelbart efter avslutat arbete. Det kan vara extremt varmt och orsaka brännskador.
21. Placera verktyget så att nåtsladden alltid finns bakom verktyget under arbetet.
22. Använd en kortslutnings säkring (30 mA) om arbetsplatsen är extremt het och fuktig, eller kraftigt förorenad av elektriskt ledande damm, för att säkerställa operatörens säkerhet.
23. Använd inte verktyget på något material som innehåller asbest.
24. Använd inte vatten eller slipolja.

25. Se till att ventilationsöppningarna hålls fria när du arbetar under förhållanden med mycket damm. Om det blir nödvändigt att ta bort damm från verktyget ska verktyget först kopplas bort från nätuttaget (använd icke-metalliska föremål) och undvik att skada interna delar.

## SPARA DESSA ANVISNINGAR.

### BRUKSANVISNING

#### Montering av sprängskydd för sliprondellen (Fig. 1 och 2)

Viktigt!

Se alltid till att maskinen är avstängd och nätkontakten urdragen innan sliprondellens sprängskydd monteras eller demonteras.

Dra spaken i pilens riktning efter att skruven har lossats. Montera sliprondellens sprängskydd på lagerhuset genom att passa in den konvexa delen av rondellskyddet mot den konkava delen på lagerhuset. Vrid rondellskyddet 180 grader. Dra åt det med skruven efter att spaken har dragits i pilens riktning. Rondellskyddets vinkel kan sedan justeras med spaken för att passa arbetets art.

#### Demontering av sliprondellens sprängskydd

Ta bort rondellskyddet genom att följa monteringsanvisningarna i omvänd ordning.

#### Montering av sidohandtaget (extrahandtag) (Fig. 3)

Viktigt!

Se alltid till att maskinen är avstängd och nätkontakten urdragen innan sidohandtaget monteras eller demonteras.

Montera alltid sidohandtaget ordentligt på maskinen före drift. Sidohandtaget kan monteras på endera sidan av maskinen, beroende på vilket läge som är mest lättarbetat och som gör att skyddet kan hållas i korrekt position. Håll alltid ordentligt tag med båda händerna i maskinens strömställarhandtag och sidohandtaget under drift.

#### Spindellås (Fig. 4)

Tryck in spindellåset för att förhindra att spindeln roterar när tillbehör monteras eller demonteras.

#### FÖRSIKTIGHET!

Tryck aldrig in spindellåset när spindeln rör sig. Maskinen kan skadas.

#### Montering av slip- eller kapskiva (Fig. 5 och 6)

Viktigt!

Kontrollera först att stickproppen är urdragen.

Montera innerbricka, skiva och låsmutter som bilden visar.

Tryck in spärren på växelhusets ovansida och vrid skivan tills spindeln låses. Dra sedan fast låsmuttern ordentligt med tappnyckeln.

#### Funktionen hos strömbrytarens skjutknapp (Fig. 7)

#### FÖRSIKTIGHET!

Kontrollera alltid att strömbrytaren fungerar normalt och att dess skjutknapp återgår till det avstängda läget "OFF" när sidan på knappen trycks in, innan maskinens nätkontakt sätts i.

Skjut strömbrytarknappen till läget "I" för att starta maskinen.

Tryck in strömbrytarknappens främre del och skjut sedan knappen till läget "I" enligt ovan, för kontinuerlig drift. Strömbrytaren låses i läget för kontinuerlig drift. Skjut strömställarspaken till läget "O", genom att trycka in strömställarspakens bakre del, för att stanna verktyget från det låsta läget.

#### Ratt för inställning av varvtalet (för modellerna 9560CV, 9561CV, 9562CV, 9563CV, 9564CV, 9565CV) (Fig. 8)

Varvtalet (rotationshastigheten) kan ändras genom att ratten för inställning av varvtalet vrids och ställs in mot en av de givna siffrorna från 1 till 5.

Högre varvtal erhålles om ratten vrids i riktning mot siffran 5. Lägre varvtal erhålles om den vrids i riktning mot siffran 1. Se tabellen nedan för information om förhållandet mellan de angivna siffrorna på ratten, och den ungefärliga rotationshastigheten.

Siffr	min <sup>-1</sup> (V/min)
1	2 800
2	4 000
3	6 500
4	9 000
5	11 000

#### FÖRSIKTIGHET!

- Om verktyget används kontinuerligt på lågt varvtal under längre tid kommer motorn att överbelastas och bli varm.
- Ratten för inställning av varvtalet kan endast vridas till 5, och sedan tillbaka till 1. Försök inte att med våld vrida den förbi 5 eller 1, eftersom funktionen för inställning av varvtalet då kan upphöra att fungera.

Verktyg och maskiner som är utrustade med elektroniska funktioner är enkla att använda tack vare följande egenskaper.

- Kontroll för konstant varvtal  
Elektronisk varvtalskontroll för att erhålla konstant hastighet (varvtal). Denna funktion gör det möjligt att erhålla en än finare finish, eftersom rotationshastigheten hålls konstant även under belastning.
- Mjuk startfunktion  
Mjuk och säker start tack vare att startchocken dämpas.
- Överbelastningsskydd  
För att skydda motorn och rondellen stannar maskinen automatiskt, om den skulle användas under en högre belastning än vad den är avsedd för. När belastningen minskat till en tillåten nivå startar maskinen automatiskt.

## Användning (Fig. 9)

### FÖRSIKTIGHET!

Stäng alltid av maskinen efter användningen och vänta tills sliprondellen har stannat helt innan maskinen ställs ner.

Håll maskinen stadigt med båda händerna. Tvåhandsgrepp skall alltid användas. Starta motorn INNAN skivan sätts an mot arbetsstycket.

Generellt kan sägas att arbetsvinklen bör vara kring 15° – 30° grader. Slipa inte i riktning B omedelbart efter att en ny skiva monterats, eftersom den då kommer att skära in i arbetsstycket. Genom att inledningsvis endast föra maskinen i riktning A, avrundas skivans kant, varefter slipning sedan kan ske i båda riktningarna.

### WARNING!

- Undvik alltför hårt tryck. Vid slipning av t ex en horisontell yta är maskinens egen tyngd fullt tillräcklig för optimal avverkning. För hårt tryck kan orsaka riskabel sönderbrytning av skivan.
- Fortsatt användning av en sliten rondell kan resultera i att rondellen exploderar och orsakar svåra personskador.

## UNDERHÅLL

### FÖRSIKTIGHET!

Förvissa dig alltid om att nätkabeln dragits ut ur vägguttaget och att maskinen är fränkopplad innan något arbete utförs på maskinen.

### Reparation och underhåll (Fig. 10)

Maskinen, och dess ventilöppningar för kylluft, måste alltid hållas rena. Partiklar eller föremål sätter igen dessa delar måste tas bort.

För att bibehålla produktens säkerhet och tillförlitlighet, bör alltid reparationer, underhållsservice och justeringar utföras av auktoriserad Makita serviceverkstad.

## TILLBEHÖR

### FÖRSIKTIGHET:

- Dessa tillbehör och tillsatser rekommenderas för användning tillsammans med den maskin från Makita som anges i den här bruksanvisningen. Att använda några andra tillbehör eller tillsatser kan medföra en risk för personskador. Använd endast tillbehören och tillsatserna för de ändamål som de är avsedda för.

Kontakta ditt lokala Makita servicecenter om du behöver hjälp med eller mer detaljerad information om dessa tillbehör.

- Sprängskydd för sliprondell
- Rondell med försänkt nav
- Sliprondell
- Koppformad stålborste
- Gummisula
- Låsmutter

## Forklaring til generell oversikt

1 Skivedeksel	6 Aksellås	11 Aksellås
2 Skrue	7 Låsemutter	12 Bryterhendel
3 Hendel	8 Skive med forsenket nav	13 Avløpsventil
4 Lagerboks	9 Indre flens	14 Inntaksventil
5 Trykk	10 Skrunøkkel til låsemutter	15 Hastighetsskive

## TEKNISKE DATA

Diameter for slipeskive med forsenket nav/Spindelgjenge	100mm M10	9560C	9563C	9560CV	9563CV
	115mm M14	9561C	9564C	9561CV	9564CV
	125mm M14	9562C	9565C	9562CV	9565CV
Tomgangsturtall (min <sup>-1</sup> )		11 000	11 000	2 800 – 11 000	2 800 – 11 000
Totallengde		289 mm	299 mm	289 mm	299 mm
Nettovekt		1,7 kg	1,8 kg	1,7 kg	1,8 kg

- Grunnet det kontinuerlige forsknings- og utviklingsprogrammet, forbeholder vi oss retten til å foreta endringer i tekniske data uten forvarsel.
- Merk: Tekniske data kan variere fra land til land.

## Strømforsyning

Maskinen må kun koples til den spenning som er angitt på typeskiltet og arbeider kun med enfas-vekselstrøm. Den er dobbelt verneisoleret i henhold til de Europeiske Direktiver og kan derfor også koples til stikkontakter uten jording.

## Sikkerhetstips

For din egen sikkerhets skyld ber vi deg lese de medfølgende sikkerhetsreglene.

## EKSTRA SIKKERHETSREGLER

1. Bruk alltid vernebriller og hørselvern. Annet verneutstyr slik som støvmaske, hansker, hjelm og forkle bør brukes når arbeidet krever det. Bruk verneutstyr hvis du er i tvil.
2. Påse alltid at verktøyet er slått av og støpslet trukket ut av stikkontakten før eventuelt arbeid på verktøyet utføres.
3. Vernene må være på plass.
4. Bruk bare skiver av korrekt størrelse og skiver som har en maksimums driftshastighet som er minst like høy som Tomgangshastighet, angitt på merkeplaten. Når skiver med forsenket navn benyttes, må de være av forsterket fiberglass.
5. Sjekk skiven nøye for sprekker eller skader før bruk. En sprukken eller ødelagt eller skive, må skiftes ut omgående.
6. Følg anvisningene fra produsenten for korrekt montering og bruk av skiver. Skiver må behandles og oppbevares med varsomhet.
7. Det må ikke benyttes separate reduksjonsbøsninger eller adaptere for å tilpasse slipeskiver med stort hull.
8. Bruk bare flenser som er spesifisert for dette verktøyet.
9. Utsett ikke spindel, flense (spesielt monteringsflaten) eller låsemutteren for skader. Skader på disse delene kan resultere i at skiven knekker.

10. For verktøy som er beregnet til å brukes med gjenghullskive, må det påses at gjengen i hullet er lang nok til at den aksepterer spindelengden.
11. Før verktøyet brukes på det aktuelle emnet, må verktøyet prøvekjøres på høyeste tomgangshastighet i minst 30 sekunder i en sikker posisjon. Stopp omgående hvis det forekommer vibrasjoner eller slingring av noe slag som kan være tegn på feil montering eller dårlig balansert hjul. Sjekk verktøyet for å finne årsaken.
12. Sørg for at arbeidsemnet er forsvarlig støttet opp.
13. Hold godt tak i verktøyet.
14. Hold hendene unna roterende deler.
15. Påse at selve skiven ikke berører arbeidsemnet før bryteren slås på.
16. Bruk den spesifiserte flaten av skiven til å utføre slipingen.
17. Kappeskiven må ikke brukes til sidesliping.
18. Se opp for gnister. Hold verktøyet slik at gnister spruter bort fra operatøren og andre personer eller brennbart materiale.
19. Vær oppmerksom på at skiven fortsetter å rotere etter at bryteren er slått av.
20. Rør ikke arbeidsemnet like etter en arbeidsoperasjon; det kan være meget varmt og forårsake forbrenninger.
21. Plasser verktøyet slik at nettleddningen alltid befinner seg bak verktøyet under drift.
22. Hvis arbeidsstedet er meget varmt og fuktig, eller veldig forurenset av ledende støv, må en kortslutningsbryter (30mA) benyttes for å garantere operatørens sikkerhet.
23. Bruk ikke verktøyet på noen som helst materialer som inneholder asbest.
24. Bruk ikke vann eller slipeolje.
25. Sørg for at alle ventilasjonsåpninger er frie når arbeidet foregår under støvete forhold. Hvis det skulle bli nødvendig å rense ut støv, må verktøyet først koples fra strømmettet (bruk ikke-metalliske gjenstander) og unngå at indre deler kommer til skade.

TA VARE PÅ DISSE INSTRUKSENE.



## BRUKSANVISNINGER

### Montering av verne-deksel (Fig. 1 og 2)

Viktig:

Maskinen må alltid være avslått og støpslet tatt ut av stikkkontakten før montering eller demontering av verne-dekslet.

Dra hendelen i pilens retning etter å ha skrudd løs skruen.

Monter skivedekslet på lagerboksen ved å justere den konvekse delen på skivedekslet i samsvar med den konkave delen på lagerboksen. Drei skivedekslet 180 grader. Stram det med skruen etter å ha trukket hendelen i pilens retning. Alt etter arbeidet som skal gjøres, kan skivedekslets innstillingsvinkel justeres med hendelen.

### Demontere skivedekslet

Følg monteringsprosedyren i omvendt rekkefølge for å demontere skivedekslet.

### Montering av støttehåndtak (hjelpéhåndtak) (Fig. 3)

Viktig:

Maskinen må alltid være avslått og støpslet tatt av stikkkontakten før montering eller demontering av støttehåndtaket.

Monter alltid sidehåndtaket forsvarlig fast på verktøyet før bruk. Sidehåndtaket kan monteres på begge sider av verktøyet alt etter behov. Se til at vernet er korrekt plassert. Hold alltid godt fast i både hoved- og sidehåndtaket under bruk.

### Spindellås (Fig. 4)

Trykk på spindellåsen for å forhindre at spindelen roterer mens utstyr monteres eller demonteres.

NB!

Spindellåsen må aldri aktiveres mens spindelen er i bevegelse. Det kan føre til skader på maskinen.

### Montering og demontering av skive med forsenket nav (Fig. 5 og 6)

Viktig:

Sørg alltid for at maskinen er avslått og støpslet tatt ut av stikkkontakten før montering og demontering av slipeskive.

Monter den indre flensen på spindelen. Fest slipeskiven opp på flensen og skru låsemutteren fast på spindelen.

Låsemutteren strammes ved å trykke på spindellåsen slik at spindelen ikke kan rotere. Deretter strammes festemutteren med hakenokkelen med urviserne.

Slipeskiven demonteres ved å følge monteringsprosedyren i omvendt rekkefølge.

### Bryter (Fig. 7)

NB!

Før verktøets støpsel koples til en stikkontakt, må det påses at bryteren virker som den skal og går tilbake til "OFF" når bryterhendelen trykkes inn.

Verktøyet startes ved å skyve bryterhendelen til "I".

For kontinuerlig drift, trykkes bryterhendelens fremre del ned og deretter skyves den mot "I" som nevnt over. Bryteren er nå fastlåst i denne posisjonen og kontinuerlig drift kan utføres. Verktøyet stoppes fra den låste posisjonen ved å skyve bryterhendelen til "O" samtidig som den bakre delen av bryterhendelen trykkes inn.

### Hastighetsskive (For modell 9560CV, 9561CV, 9562CV, 9563CV, 9563CV, 9565CV) (Fig. 8)

Rotasjonshastigheten kan endres ved å dreie hastighets-skiven til et nummer fra 1 til 5.

Høyere hastighet oppnås ved å dreie mot 5. Og lavere hastighet oppnås ved å dreie mot 1. Se tabellen under for forholdet mellom nummerinnstilling på skiven og cirka rotasjonshastighet.

Nummer	min <sup>-1</sup> (RPM)
1	2 800
2	4 000
3	6 500
4	9 000
5	11 000

NB!

- Hvis verktøyet betjenes kontinuerlig på lav hastighet over lengre tid, vil motoren overbelastes og overoppvarmes.
- Hastighetsskiven kan bare dreies til 5 og tilbake til 1. Hastighetens justeringsfunksjon kan ødelegges hvis skiven dreies med makt forbi 5 eller 1.

Verktøy som er utstyrt med elektroniske funksjoner er enkle å betjene grunnet følgende egenskaper.

- Konstant hastighetskontroll  
Elektronisk hastighetskontroll for konstant hastighet. Mulighet for finpussing siden rotasjonshastigheten kan holdes konstant også i belastet tilstand.
- My startfunksjon  
Sikker og myk start grunnet dempet oppstarting.
- Overbelastingsvern  
Når verktøyet brukes over tillatt belastning, vil det stanse automatisk for å beskytte motor og skive. Når belastningen kommer ned på tillatt nivå igjen, vil verktøyet starte automatisk.

### Sliping (Fig. 9)

NB!

Etter bruk, slå av maskinen og vent til skiven har stoppet helt før maskinen legges ned.

Hold verktøyet i håndtaket foran og styr det fra baksiden. Slå den på og la deretter slipeskiven komme i berøring med arbeidsstykket. Slipeskiven eller -hjulet skal vanligvis holdes i en vinkel på 15° – 30° på arbeidsstykket.

Under innkjøringsperioden av en ny skive, må slipemas-kinen ikke brukes i retning B da det vil forårsake at det skjæres inn i arbeidsstykket. Når kanten på skiven er avrundet etter bruk, kan den brukes i både A og B retning.

ADVARSEL:

- Det er ikke nødvendig å legge trykk på maskinen. Verktøets egen vekt gir stort nok trykk. Ekstra trykk og bruk av makt kan være farlig dersom skiven skulle brykke.
- Kontinuerlig bruk av en slitt skive kan resultere i at skiven eksploderer med alvorlig personskade til følge.

## SERVICE

NB!

Før servicearbeider utføres på maskinen må det passes på at denne er slått av og at støpselet er trukket ut av stikkkontakten.

### Reparasjon og vedlikehold (Fig. 10)

Verktøyet og avkjølingsventilene må alltid holdes rene. Når fremmedlegmer stopper ventilene til, må de renses ut.

For å garantere at maskinen arbeider sikkert og pålitelig bør reparasjoner, servicearbeider eller innstillinger utføres av et autorisert Makita-serviceverksted.

## EKSTRAUTSTYR

NB!

- Følgende ekstrautstyr og tilbehør er anbefalt for din Makita-maskin som spesifisert i denne bruksanvisningen. Bruk av ekstrautstyr og tilbehør fra andre produsenter kan medføre fare for personskade. Ekstrautstyr og tilbehør må bare brukes til formål de er beregnet for.

Ta kontakt med ditt lokale Makita-servicesenter hvis du vil vite mer om dette ekstrautstyret.

- Vernedeksel
- Senket nav
- Slipeskive
- Hul metallbørste
- Gummiunderlag
- Låsemutter

## Yleisselostus

1	Laikan suojuus	6	Karalukitus	11	Karalukitus
2	Ruuvi	7	Lukkomutteri	12	Katkaisija
3	Vipu	8	Keskeltä ohennettu laikka	13	Poistoaukko
4	Laakeripesä	9	Sisälaippa	14	Tuloaukko
5	Paina	10	Lukkomutteriavain	15	Nopeudensääätökehä

## TEKNISET TIEDOT

Hiomalaikan halkaisija/Karan kierre	100mm M10	<b>9560C</b>	<b>9563C</b>	<b>9560CV</b>	<b>9563CV</b>
	115mm M14	<b>9561C</b>	<b>9564C</b>	<b>9561CV</b>	<b>9564CV</b>
	125mm M14	<b>9562C</b>	<b>9565C</b>	<b>9562CV</b>	<b>9565CV</b>
Tyhjäkäyntierrosluku (min <sup>-1</sup> )		11 000	11 000	2 800 – 11 000	2 800 – 11 000
Kokonaispituus		289 mm	299 mm	289 mm	299 mm
Nettopaino		1,7 kg	1,8 kg	1,7 kg	1,8 kg

- Jatkuvan tutkimus- ja kehitysohjelman vuoksi pidämme oikeuden muuttaa tässä mainittuja teknisiä ominaisuuksia ilman ennakoilmoitusta.
- Huomaa: Tekniset ominaisuudet saattavat vaihdella eri maissa.

## Virransyöttö

Laitteen saa kytkeä ainoastaan virtalähteeseen, jonka jännite on sama kuin tyyppikilvessä ilmoitettu. Laitetta voidaan käyttää ainoastaan yksivaiheisella vaihtovirralla. Laitte on kaksinkertaisesti suojaeristetty eurooppalaisten standardien mukaisesti, ja se voidaan tästä syystä liittää maadoittamattomaan pistorasiaan.

## Turvaohjeita

Oman turvallisuutesi vuoksi lue mukana seuraavat turvaohjeet.

## LISÄÄ TURVALLISUUSOHJEITA KONEELLE

1. Käytä aina suojalaseja ja kuulosuoja. Käytä tarpeen mukaan muita suojavarusteita kuten hengityssuojainta, käsineitä, kypärää ja esiliinaa. Jos et ole varma käyttötarpeesta, käytä suojavarusteita.
2. Varmista aina ennen koneelle tehtäviä töitä, että virta on katkaistu ja virtajohto irrotettu pistorasiasta.
3. Pidä suojukset paikallaan.
4. Käytä vain oikean kokoisia laikkoja, joiden suurin käyttönopeus on vähintään yhtä suuri kuin koneen arvokilvessä mainittu tyhjäkäyntinopeus (No Load RPM). Kun käytät keskeltä ohennettua laikka, käytä vain lasikuituvahvistettua laikkaa.
5. Tarkista laikka ennen käyttöä huolellisesti murtumien ja vaurioiden varalta. Vaihda murtunut tai vioittunut laikka välittömästi uuteen.
6. Noudata valmistajan ohjeita laikan asennuksesta ja käytöstä. Käsittele laikkoja varoen ja säilytä niitä huolellisesti.
7. Älä käytä erillistä supistusholkkia äläkä sovittinta isoaukkoisten hiomalaikkojen kiinnittämiseen.
8. Käytä vain tälle koneelle tarkoitettuja laippoja.
9. Älä vioita karaa, laippaa (etenkään asennuspintaa) äläkä lukkomutteria. Näiden osien vioittuminen voi aiheuttaa laikan rikkoutumisen.

10. Kun käytät kierteisellä reiällä varustetuille laikoille tarkoitettua konetta varmista, että laikan kierteet ovat riittävän pitkät karan pituudelle.
11. Testaa laitetta turvallisessa paikassa suurimmalla tyhjäkäyntinopeudella vähintään 30 sekunnin ajan, ennen kuin käytät sitä työkaluun. Lopeta välittömästi, jos havaitset värinää tai huojuntaa, jotka kielivät huonosta asennuksesta tai huonosti tasapainotetusta laikasta. Tutki kone selvittääksesi syyt.
12. Varmista, että työkalu on kunnolla tuettu.
13. Pitele konetta tiukasti.
14. Pidä kädet loitolla pyörivistä osista.
15. Varmista ennen käynnistämistä, että laikka ei kosketa työkaluun.
16. Käytä hiomiseen laikan siihen tarkoitettua osaa.
17. Älä käytä katkaisulaikkaa sivuttaiseen hiomiseen.
18. Varo lentäviä kipinöitä. Pidä konetta siten, että kipinät lentävät pois päin itsestäsi ja muista ihmisistä ja palavista materiaaleista.
19. Muista, että laikka jatkaa pyörimistä sen jälkeen, kun kone on sammutettu.
20. Älä koske työkaluun välittömästi käytön jälkeen. Se voi olla erittäin kuuma ja se voi polttaa ihoasi.
21. Aseta kone siten, että virtajohto jää työskentelyn aikana aina koneen taakse.
22. Jos työskentelytila on erittäin kuuma ja kostea tai sähköä johtava aineen kyllästämä, käytä oikosulkukatkaisinta (30 mA).
23. Älä käytä konetta asbestia sisältäviä materiaaleihin.
24. Älä käytä vettä äläkä hiomarasvaa.
25. Varmista pölyisissä oloissa työskenneltäessä, että tuuletusaukot pysyvät puhtaina. Jos pölyn poistaminen käy tarpeelliseksi, irrota kone ensin virtalähteestä (älä käytä metalliesineitä) ja varo voittamasta sisäosia.

## SÄILYÄ NÄMÄ OHJEET.

## KÄYTTÖOHJEET

### Laikan suojuksen kiinnittäminen (Kuva 1 ja 2)

#### Tärkeää:

Varmista aina ennen laikan suojuksen kiinnittämistä ja irrottamista, että kone on sammutettu ja virtajohto irrotettu pistorasiasta.

Paina vipua nuolen osoittamaan suuntaan löysennettyäsi ruuviin.

Kiinnitä laikan suojus laakeripesään sovittamalla laikan suojuksen kupera osa laakeripesän koveraan osaan. Kierrä laikan suojusta 180 astetta. Kiristä se ruuvilla vedettyäsi vipua nuolen suuntaan. Työskentelyä varten laikan suojuksen kulmaa voidaan säätää vivulla.

### Laikan suojuksen irrottaminen

Laikan suojus irrotetaan tekemällä kiinnitystoimet päinvastaisessa järjestyksessä.

### Sivukahvan asentaminen (apukahva) (Kuva 3)

#### Tärkeää:

Varmista aina ennen sivukahvan kiinnittämistä ja irrottamista, että kone on sammutettu ja virtajohto irrotettu pistorasiasta.

Kiinnitä aina sivukahva tiukasti koneeseen ennen työskentelyn aloittamista. Sivukahva voidaan kiinnittää koneen kummalle puolelle tahansa sen mukaan, mikä asento tuntuu mukavimmalta ja pitää suojuksen oikeassa asennossa. Pitele aina tiukasti koneen kytkinkahvasta ja sivukahvasta molemmin käsin työskentelyn aikana.

### Karalukitus (Kuva 4)

Paina karalukitusta estääksesi akselia pyörimästä, kun kiinnität tai irrotat lisälaitteita.

#### VARO:

Älä koskaan ota karalukitusta käyttöön akselin ollessa liikkeessä. Kone saattaa vioittua.

### Napalaikan asentaminen ja poisto (Kuva 5 ja 6)

#### Tärkeää:

Ennen laikan asentamista tai poistoa, tarkista aina että kone on pysähtynyt, katkaisija vapautettu ja pistoke irrotettu sähköverkosta.

Asenna sisemppi laippa karaan. Sijoita laikka sisälaipan päälle ja kierrä lukitusmutteri karaan.

Paina akselin lukitus päälle ja tiukkaa lukitusmutteri lukitusmutteriavaimella kiristäen myötäpäivään. Laikka irrotetaan vastakkaisessa järjestyksessä.

### Katkaisijan toiminta (kuva 7)

#### VARO:

Varmista aina ennen koneen liittämistä pistorasiaan, että katkaisija toimii moitteettomasti ja palautuu "OFF" -asentoon, kun katkaisijaa painetaan sivusta.

Kone käynnistetään siirtämällä katkaisija asentoon "I".

Kun haluat koneen käyvän jatkuvasti, paina katkaisijan etupuolta ja siirrä se sitten asentoon "I" kuten edellä. Katkaisija lukittuu jatkuvalla käynnille. Laitte vapautetaan lukitusasennosta siirtämällä kytkin "O" -asentoon samalla kun painetaan kytkimen takaosaa.

### Nopeudensäätökehä (Mallit 9560CV, 9561CV, 9562CV, 9563CV, 9564CV, 9565CV) (kuva 8)

Kiertonopeutta voidaan muuttaa kiertämällä nopeudensäätökehä numeroasetukselle 1 D 5.

Kiertonopeus kasvaa käännettäessä kehää numeron 5 suuntaan. Kiertonopeus pienenee käännettäessä kehää numeron 1 suuntaan. Katso kehän numeroasetusten ja likimääräisen kiertonopeuden välinen suhde alla olevasta taulukosta.

Numero	min <sup>-1</sup> (K/min.)
1	2 800
2	4 000
3	6 500
4	9 000
5	11 000

#### VARO:

- Jos konetta käytetään pitkän aikaa jatkuvasti alhaisella nopeudella, moottori ylikuormittuu ja kuumenee.
- Nopeudensäätökehää voidaan kiertää vain 5:een saakka ja takaisin 1:een. Älä pakota kehää 5:n tai 1:n ohi. Muutoin nopeudensäätö saattaa lakata toimimasta.

Seuraavat ominaisuudet helpottavat elektronisilla toiminoilla varustettujen työkalujen käyttöä.

- Vakionopeuden säädin  
Elektroninen nopeudensäätö tasaisen käyntinopeuden aikaansaamiseksi. Kuormituksen aikanakin tasaisena pysyvä kiertonopeus mahdollistaa tarkan viimeistelyjäsenen.
- Pehmennetty käynnistys  
Käynnistysnykäyksen vaimennus lisää turvallisuutta pehmentämällä käynnistystä.
- Ylikuormitusuoja  
Jos koneen kuormitus kasvaa yli sallitun, se pysähtyy automaattisesti suojatakseen moottoria ja laikkaa. Kun kuormitus laskee jälleen sallitulle tasolle, kone voidaan käynnistää automaattisesti.

### Käyttö (Kuva 9)

#### VARO:

Sammuta kone aina käytön jälkeen ja odota, kunnes laikka on pysähtynyt kokokaan, ennen kuin lasket koneen käsistäsi.

Pitele laitetta tukevasti molemmin käsin. Käynnistä kone ja kohdista laikka työkappaleeseen.

Yleensä, Pidä laikkaa kohdistettuna noin 15° – 30° kulmassa työkappaleen pintaan. Uudella laikalla työstettäessä, syöttymishetkellä, älä ohjaa konetta suuntaan B (älä työnnä) sillä laikka pureutuu työkappaleeseen. Kun laikan reuna on pyörinyt käytössä, laikkaa voidaan syöttää, eli työstää molemmissa suunnissa A ja B.

#### VAROITUS:

- Konetta ei koskaan saa painaa tarpeettomasti. Koneen omapaino riittää syöttöpaineeksi. Painaminen ja liiallinen syöttöpaine voi aiheuttaa laikan murtumisia.
- Kuluneen laikan jatkuva käyttö saattaa aiheuttaa laikan hajoamisen kappaleiksi ja vakavan loukkaantumisen.

## **HUOLTO**

### **VARO:**

Ennen koneelle tehtäviä huoltotoimia on varmistettava, että se on sammutettu ja irrotettu virtalähteestä.

### **Korjaus ja huolto (kuva 10)**

Kone ja sen jäähdytysilman aukot tulee aina pitää puhtaina. Jos vieraat esineet tukkivat nämä osat, ne tulee puhdistaa.

Laitteen käyttövarmuuden ja turvallisuuden vuoksi korjaukset ja muut huolto- ja säätötyöt saa suorittaa ainoastaan Makitan hyväksymä huoltopiste.

## **LISÄVARUSTEET**

### **VARO:**

- Näitä lisävarusteita ja -laitteita suositellaan käytettäväksi tässä ohjekirjassa mainitun Makitan koneen kanssa. Minkä tahansa muun lisävarusteen tai -laitteen käyttäminen voi aiheuttaa loukkaantumisvaaran. Käytä lisävarusteita ja -laitteita vain niiden käyttötarkoituksen mukaisesti.

Jos tarvitset apua tai yksityiskohtaisempia tietoja seuraavista lisävarusteista, ota yhteys paikalliseen Makitan huoltopisteeseen.

- Laikan suojus
- Keskeltä ohennettu laikka
- Hiomalaikka
- Kartiomainen teräsharja
- Kumityyny
- Lukkumutteri

## Περιγραφή γενικής άποψης

1 Προφυλακτήρας τροχού	7 Παξιμάδι κλειδώματος	11 Κλειδωμα άξονα
2 Βίδα	8 Αποσυμπεσμένους κεντρικούς τροχός	12 Μοχλός διακόπτης
3 Μοχλός	9 Εσωτερική φλάντζα	13 Διέξοδος εξάτμισης
4 Κιβώτιο ρουλεμάν	10 Κλειδί παξιμαδιού κλειδώματος	14 Διέξοδος εισαγωγής αέρα
5 Πίεση		15 Καντράν ρύθμισης ταχύτητας
6 Κλειδωμα άξονα		

## ΤΕΧΝΙΚΑ ΧΑΡΑΚΤΗΡΙΣΤΙΚΑ

Διάμετρος τροχού χαμηλωμένου κέντρου / Σπείρωμα ατράκτου	100mm M10	9560C	9563C	9560CV	9563CV
	115mm M14	9561C	9564C	9561CV	9564CV
	125mm M14	9562C	9565C	9562CV	9565CV
Ταχύτητα χωρίς φορτίο (λεπτό <sup>-1</sup> )		11.000	11.000	2.800 – 11.000	2.800 – 11.000
Ολικό μήκος		289 mm	299 mm	289 mm	299 mm
Βάρος καθαρό		1,7 kg	1,8 kg	1,7 kg	1,8 kg

- Λόγω του συνεχιζόμενου προγράμματος έρευνας και ανάπτυξης, οι παρούσες προδιαγραφές υπόκεινται σε αλλαγή χωρίς προειδοποίηση.
- Παρατήρηση: Τα τεχνικά χαρακτηριστικά μπορεί να διαφέρουν από χώρα σε χώρα.

## Ρευματοδότηση

Το μηχάνημα πρέπει να συνδέεται μόνο σε παροχή ρεύματος της ίδιας τάσης με αυτή που αναφέρεται στην πινακίδα κατασκευαστού και μπορεί να λειτουργήσει μόνο με εναλλασσόμενο μονοφασικό ρεύμα. Τα μηχανήματα αυτά έχουν διπλή μόνωση σύμφωνα με τα Ευρωπαϊκά Πρότυπα και κατά συνέπεια, μπορούν να συνδεθούν σε ακροδέκτες χωρίς σύρμα γείωσης.

## Υποδείξεις ασφάλειας

Για την προσωπική σας ασφάλεια, ανατρέξτε στις εσωκλειστές οδηγίες ασφαλείας.

## ΕΠΙΠΡΟΣΘΕΤΟΙ ΚΑΝΟΝΕΣ ΑΣΦΑΛΕΙΑΣ ΓΙΑ ΤΟ ΜΗΧΑΝΗΜΑ

1. Πάντοτε χρησιμοποιείτε προστατευτικά γυαλιά και ωασιπίδες. Αλλά προσωπικά προστατευτικά εφόδια όπως προσωπίδα σκόνης, γάντια, κράνος και ποδιά πρέπει να φοριούνται όταν είναι απαραίτητο. Σε περίπτωση αμφιβολίας για το αν είναι απαραίτητο, φοράτε τα προστατευτικά εφόδια.
2. Πάντοτε να είστε σίγουροι ότι το μηχάνημα είναι σβηστό και αποσυνδεδεμένο από την παροχή ρεύματος προτού να εκτελέσετε οποιαδήποτε εργασία στο μηχάνημα.
3. Κρατείστε τους φρουρούς στη θέση τους.
4. Χρησιμοποιείτε μόνο τροχούς με σωστό μέγεθος και τροχούς που έχουν μέγιστη ταχύτητα λειτουργίας τουλάχιστον τόσο υψηλή όσο και η υψηλότερη Ταχύτητα Χωρίς Φορτίο που είναι σημειωμένη στην πινακίδα προδιαγραφών του μηχανήματος. Όταν χρησιμοποιείτε τροχούς αποσυμπεσμένου κέντρου, σιγουρευτείτε να χρησιμοποιήσετε μόνο τροχούς επανενισχυμένους με υαλοίνες.

5. Ελέγξτε τον τροχό προσεχτικά για ρωγμές, ζημιές ή παραμορφώσεις πριν από τη χρήση. Αντικαταστήστε ραγισμένες, κατεστραμμένες ή παραμορφωμένες τροχούς αμέσως.
6. Μελετήστε τις οδηγίες του κατασκευαστή για σωστή τοποθέτηση και χρήση των τροχών. Χειριστείτε και αποθηκεύστε τους τροχούς με φροντίδα.
7. Μη χρησιμοποιείτε ξεχωριστούς πυκνωτές ή μετασχηματιστές για να προσαρμόσετε τροχούς με μεγάλη τρύπα.
8. Χρησιμοποιείτε φλάντζες κατάλληλες για το εργαλείο.
9. Μην καταστρέψετε την άτρακτο, την φλάντζα (ειδικά την επιφάνεια τοποθέτησης) ή το παξιμάδι κλειδώματος. Καταστροφή αυτών των κομματιών θα έχει ως αποτέλεσμα το σπάσιμο του τροχού.
10. Για εργαλεία στα οποία πρόκειται να τοποθετηθεί τροχός με τρύπα ίνας, σιγουρευτείτε ότι η ίνα στον τροχό είναι επαρκώς μακριά για να δεχτεί το μήκος της άτρακτου.
11. Προτού χρησιμοποιήσετε το μηχάνημα σε ένα κομμάτι εργασίας, βάλτε το μηχάνημα να λειτουργήσει για 30 δευτερόλεπτα περίπου στην μέγιστη ταχύτητα χωρίς φορτίο σε μια ασφαλή θέση. Σταματήστε αμέσως εάν υπάρχει εάν υπάρχει κάποια ταλάντωση ή αστάθεια που θα μπορούσε να ενδεικνύει κακή τοποθέτηση ή τροχό που δεν είναι καλά ισορροπημένος. Ελέγξτε το μηχάνημα για να προσδιορίσετε την αιτία.
12. Ελέγξτε ότι το μηχάνημα υποστηρίζεται σταθερά.
13. Κρατάτε το μηχάνημα σταθερά.
14. Κρατείστε τα χέρια σας μακριά από τα περιστρεφόμενα μέρη.
15. Σιγουρευτείτε ότι ο τροχός δεν είναι σε επαφή με το κομμάτι εργασίας προτού ανάψετε τον διακόπτη.
16. Χρησιμοποιήστε την καθορισμένη επιφάνεια του τροχού για τρόχισμα.

17. Μην χρησιμοποιείτε τροχούς κοπής για πλευρικό τρόχισμα.
18. Όταν λειανείτε μεταλλικές επιφάνειες, προσέχετε τις σπίδες που πετάνονται. Κρατείτε το μηχάνημα κατά τέτοιο τρόπο ώστε οι σπίδες να πεταγονται μακριά από εσάς, από άλλα πρόσωπα ή από εύφλεκα υλικά.
19. Προσέξτε ότι ο τροχός συνεχίζει να περιστρέφεται ακόμη και αφού το μηχάνημα έχει σβήσει.
20. Μην αγγίζετε το κομμάτι εργασίας αμέσως μετά τη λειτουργία. Ισως είναι πολύ ζεστό και κάψει το δέρμα σας.
21. Τοποθετήστε το μηχάνημα έτσι ώστε το καλώδιο να βρίσκεται πίσω από το μηχάνημα κατά τη διάρκεια της λειτουργίας.
22. Εάν το μέρος εργασίας είναι πολύ ζεστό και υγρό, ή υπάρχει πολύ αγωγίμη σκόνη, χρησιμοποιείτε ένα θραύστη βραχυκυκλώματος (30 μΑ) για να είστε σίγουροι για ασφαλή λειτουργία.
23. Μην χρησιμοποιείτε το μηχάνημα σε κανένα υλικό που περιέχει άββεστο.
24. Μην χρησιμοποιείτε νερό ή λιπαντικό τρόχισης.
25. Σιγουρεύεστε ότι τα ανοίγματα εξαερισμού είναι καθαρά όταν εργάζεστε υπό συνθήκες σκόνης. Εάν γίνει απαραίτητο να καθαρίσετε τη σκόνη, πρώτα αποσυνδέστε το εργαλείο από την παροχή ρεύματος (μη χρησιμοποιείτε μεταλλικά αντικείμενα) και προσέχετε να μη κάνετε ζημιά στα εσωτερικά μέρη.

## ΦΥΛΑΞΤΕ ΑΥΤΕΣ ΤΙΣ ΟΔΗΓΙΕΣ.

### ΟΔΗΓΙΕΣ ΧΡΗΣΗΣ

#### Τοποθέτηση προφυλακτήρα τροχού (Εικ. 1 και 2)

Σημαντικό:

Πάντοτε σιγουρευτείτε ότι το μηχάνημα είναι σβηστό και βγαλμένο από το ρεύμα πριν τοποθετήσετε ή αφαιρέσετε τον προφυλακτήρα τροχού.

Τραβήξτε το μοχλό προς την κατεύθυνση του βέλους αφού χαλαρώσετε τη βίδα.

Εγκαταστήστε τον προφυλακτήρα πάνω στο κιβώτιο του ρουλεμάν ρυθμίζοντας την εγκοπή του προφυλακτήρα του τροχού στην εσοχή του κιβωτίου του ρουλεμάν. Γυρίστε το κάλυμμα του τροχού κατά 180 μοίρες. Σφίξτε το με τη βίδα αφού τραβήξετε το μοχλό σύμφωνα με την κατεύθυνση του βέλους. Για το σκοπό εργασίας, η ρύθμιση της γωνίας του καλύμματος του τροχού μπορεί να γίνει με το μοχλό.

#### Απομάκρυνση του προφυλακτήρα του τροχού

Ακολουθήστε τη διαδικασία εγκατάστασης κατά την αντίστροφη σειρά για να απομακρύνετε τον προφυλακτήρα του τροχού.

#### Τοποθέτηση πλάγιας λαβής (βοηθητική λαβή) (Εικ. 3)

Σημαντικό:

Πάντοτε σιγουρευτείτε ότι το μηχάνημα είναι σβηστό και βγαλμένο από το ρεύμα πριν τοποθετήσετε ή αφαιρέσετε την πλάγια λαβή.

Πάντοτε να εγκαταστήτε την πλευρική λαβή καλά πριν από την λειτουργία. Η πλευρική λαβή μπορεί να εγκατασταθεί σε οποιαδήποτε πλευρά του μηχανήματος, οποιαδήποτε είναι βολική και κρατάει το φρουρό σωστά τοποθετημένο. Πάντοτε να κρατάτε τη λαβή διακόπτη του μηχανήματος και την πλευρική λαβή σφιχτά με τα δύο χέρια κατά τη διάρκεια της λειτουργίας.

#### Εξάρτημα κλειδώματος αξονα (Εικ. 4)

Πιέστε το εξάρτημα κλειδώματος αξονα για να εμποδίσετε την περιστροφή του αξονίου όταν τοποθετείτε ή αφαιρείτε εξαρτήματα.

ΠΡΟΕΣΔΟΠΟΣΗΣΗ:

Ποτέ μην ενεργοποιείτε το εξάρτημα κλειδώματος αξονα όταν το αξόνιο κινείται. Το μηχάνημα θα πάθει βλάβη.

#### Τοποθέτηση ή αφαίρεση του τροχού πρεσαριστού κέντρου κέντρου (Εικ. 5 και 6)

Σημαντικό:

Πάντοτε σιγουρεύεστε ότι το μηχάνημα είναι σβηστό και βγαλμένο από το ρεύμα πριν τοποθετήσετε ή αφαιρέσετε τον τροχό.

Βάλτε την εσωτερική φλάντζα στο αξόνιο. Εφαρμόστε τον τροχό επάνω από την εσωτερική φλάντζα και βιδώστε το μπουλόνι στο αξόνιο.

Για να σφίξετε το μπουλόνι σπρώχτε σταθερά τον ασφαλιστήρα αξονα έτσι ώστε το αξόνιο να μη μπορεί να περιστραφεί. Μετά χρησιμοποιήστε το κλειδί μπουλονιού και σφίξτε γερά δεξιόστροφα. Για αφαίρεση του τροχού, ακολουθείστε την αντίστροφη πορεία.

#### Λειτουργία δράσης (Εικ. 7)

ΠΡΟΣΟΧΗ:

Προτού συνδέσετε το μηχάνημα στο ηλεκτρικό ρεύμα, πάντοτε να ελέγχετε ότι ο διακόπτης ενεργοποιείται κανονικά και επιστρέφει στη θέση "OFF" όταν η πλευρά του μοχλού διακόπτη αποσυμπιέζεται.

Για να ξεκινήσει το μηχάνημα, θέστε το μοχλό διακόπτη στη θέση "I"

Για συνεχή λειτουργία, αποσυμπιέστε το μπροστινό μέρος του μοχλού διακόπτη και έπειτα θέστε την θέση "I" όπως προηγούμενως. Ο διακόπτης είναι κλειδωμένος στην θέση για συνεχή λειτουργία. Για να σταματήσετε το μηχάνημα από την κλειδωμένη θέση, ολισθήστε το μοχλό διακόπτη στη θέση "O" με αποσυμπιεσμένο το πίσω μέρος του μοχλού διακόπτη.

## Καντράν ρύθμισης ταχύτητας (Για τα μοντέλα 9560CV, 9561CV, 9562CV, 9563CV, 9564CV, 9565CV) (Εικ. 8)

Η ταχύτητα περιστροφής μπορεί να αλλάξει γυρίζοντας το καντράν ρύθμισης ταχύτητας σε ένα δεδομένο αριθμό ρύθμισης από το 1 έως το 5. Υψηλότερη ταχύτητα επιτυγχάνεται όταν το καντράν γυρισθεί προς την κατεύθυνση του νοήμερου 5, και χαμηλότερη ταχύτητα επιτυγχάνεται όταν το καντράν γυρισθεί προς την κατεύθυνση του νοήμερου 1. Αναφερθείτε στον παρακάτω πίνακα για την σχέση μεταξύ της ρύθμισης στο καντράν και της κατά προσέγγιση περιτροφικής ταχύτητας.

Αριθμός	λεπτό-1 (ΣΑΛ.)
1	2.800
2	4.000
3	6.500
4	9.000
5	11.000

### ΠΡΟΣΟΧΗ

- Εάν το εργαλείο λειτουργεί συνεχώς σε χαμηλές ταχύτητες επί μακρόν, ο κινητήρας θα υπερφορτιστεί και υπερθερμανθεί.
- Το καντράν ρύθμισης ταχύτητας μπορεί να ρυθμιστεί μεταξύ του 5 και του 1. Μην το πιέζετε να ξεπεράσει το 5 ή το 1, αλλιώς η λειτουργία ρύθμισης της ταχύτητας μπορεί να χαλάσει.

Τα μηχανήματα που είναι εφοδιασμένα με ηλεκτρονικά συστήματα είναι εύκολα στο χειρισμό εξαιτίας των ακόλουθων χαρακτηριστικών.

- Έλεγχος στραθερής ταχύτητας  
Ηλεκτρονικός έλεγχος ταχύτητας για την επίτευξη σταθερής ταχύτητας. Δυνατότητα επίτευξης ομαλού τελειώματος, επειδή η περιστροφική ταχύτητα διατηρείται σταθερή ακόμη και υπό συνθήκες φορτίου.
- Δυνατότητα μαλακού ξεκινήματος  
Ασφαλές και μαλακό ξεκίνημα εξαιτίας μειωμένου σοκ εκκίνησης.
- Προστασία υπερφόρτωσης  
Όταν το μηχανήμα πρόκειται να χρησιμοποιηθεί πέρα από το επιτρεπτό φορτίο, θα σταματήσει αυτόματα για να προστατευθεί ο κινητήρας. Όταν το φορτίο επανέλθει στο επιτρεπτό φορτίο ξανά, το μηχανήμα θα ξεκινήσει αυτόματα.

## Λειτουργία (Εικ. 9)

### ΠΡΟΕΣΔΟΠΟΣΗΣΗ:

Μετά τη χρήση, πάντα σβήστε το μηχανήμα και περιμένετε μέχρι ο τροχός να σταματήσει εντελώς προτού αφήσετε το μηχανήμα κάτω.

Κρατάτε το μηχανήμα σταθερά με τα δύο χέρια. Ανάψτε το μηχανήμα και εφαρμόστε τον τροχό ή το δίσκο στο αντικείμενο εργασίας.

Γενικά, κρατάτε την άκρη του τροχού ή του δίσκου σε μια γωνία 15° – 30° με το αντικείμενο εργασίας. Κατά τη περίοδο προσαρμογής ενός νέου τροχού, μη λειτουργείτε τον λειαντήρα κατά τη διεύθυνση Β γιατί θα κόψει το αντικείμενο εργασίας. Αφού η άκρη του τροχού έχει στρογγυλευθεί από τη χρήση ο τροχός μπορεί να χρησιμοποιηθεί και στις δύο διευθύνσεις Α και Β.

### ΠΡΟΕΙΔΟΠΟΙΗΣΗ:

- Ποτέ μη ζορίζετε το μηχανήμα. Το βάρος του μηχανήματος εξασκεί επαρκή πίεση. Ζόρισμα και υπερβολική πίεση μπορεί να προκαλέσει επικίνδυνη ζημιά στον τροχό.
- Συνεχιζόμενη χρήση ενός φθαρμένου τροχού μπορεί να έχει σαν αποτέλεσμα έκρηξη του τροχού και σοβαρό προσωπικό τραυματισμό.

## ΣΥΝΤΗΡΗΣΗ

### ΠΡΟΣΟΧΗ:

Πριν την εκτέλεση εργασιών με τη μηχανή σβήνουμε πάντα τη μηχανή και βγάζουμε τη πρίζα.

### Επισκευή και συντήρηση (Εικ. 10)

Το μηχανήμα και τα ανοίγματα εξαερισμού για δροσερό αέρα θα πρέπει πάντα να διατηρούνται καθαρά. Όταν ξένα αντικείμενα βουλώνουν τέτοια κομμάτια, πρέπει να καθαρίζονται.

Για τη διασφάλιση της σιγουριάς και αξιοπιστίας των προϊόντων μας πρέπει οι επισκευές, εργασίες συντήρησης ή ρυθμίσεις να εκτελούνται από εξουσιοδοτημένα εργαστήρια σέρβις πελατών Μάκιτα.

## ΕΞΑΡΤΗΜΑΤΑ

### ΠΡΟΣΟΧΗ:

- Αυτά τα εξαρτήματα ή προσαρτήματα συνιστώνται για χρήση με το εργαλείο Μάκιτα που περιγράφηκε στις οδηγίες αυτές. Η χρήση οτιδήποτε άλλων εξαρτημάτων ή προσαρτημάτων μπορεί να προκαλέσει κίνδυνο τραυματισμού σε άτομα. Χρησιμοποιείτε τα εξαρτήματα ή προσαρτήματα μόνο για την χρήση που προορίζονται.

Εάν χρειάζεστε οποιαδήποτε βοήθεια για περισσότερες πληροφορίες σε σχέση με αυτά τα εξαρτήματα, αποτανθείτε στο τοπικό σας κέντρο εξυπηρέτησης Μάκιτα.

- Προφυλακτήρας τροχού
- Τροχός αποσυμπεσμένου κέντρου
- Αποξεστικός δίσκος
- Κυπελοειδής συρματόβουρτσα
- Ελαστικό υποστήριγμα
- Παξιμάδι κλειδώματος



## ENGLISH

### EC-DECLARATION OF CONFORMITY

The undersigned, Yasuhiko Kanzaki, authorized by Makita Corporation, 3-11-8 Sumiyoshi-Cho, Anjo, Aichi 446-8502 Japan declares that this product

(Serial No. : series production)

manufactured by Makita Corporation in Japan is in compliance with the following standards or standardized documents,

HD400, EN50144, EN55014, EN61000  
in accordance with Council Directives, 73/23/EEC, 89/336/EEC and 98/37/EC.

## ITALIANO

### DICHIARAZIONE DI CONFORMITÀ CON LE NORME DELLA COMUNITÀ EUROPEA

Il sottoscritto Yasuhiko Kanzaki, con l'autorizzazione della Makita Corporation, 3-11-8 Sumiyoshi-Cho, Anjo, Aichi 446-8502 Japan, dichiara che questo prodotto

(Numero di serie: Produzione in serie)

fabbricato dalla Makita Corporation in Giappone è conforme alle direttive europee riportate di seguito:

HD400, EN50144, EN55014, EN61000  
secondo le direttive del Consiglio 73/23/CEE, 89/336/CEE e 98/37/CE.

## FRANÇAISE

### DÉCLARATION DE CONFORMITÉ CE

Je soussigné, Yasuhiko Kanzaki, mandaté par Makita Corporation, 3-11-8 Sumiyoshi-Cho, Anjo, Aichi 446-8502 Japan, déclare que ce produit

(No. de série: production en série)

fabriqué par Makita Corporation au Japon, est conformes aux normes ou aux documents normalisés suivants,

HD400, EN50144, EN55014, EN61000  
conformément aux Directives du Conseil, 73/23/CEE, 89/336/CEE et 98/37/EG.

## NEDERLANDS

### EG-VERKLARING VAN CONFORMITEIT

De ondergetekende, Yasuhiko Kanzaki, gevolmachtigd door Makita Corporation, 3-11-8 Sumiyoshi-Cho, Anjo, Aichi 446-8502 Japan verklaart dat dit produkt

(Seriennr. : serieproductie)

vervaardigd door Makita Corporation in Japan voldoet aan de volgende normen of genormaliseerde documenten,

HD400, EN50144, EN55014, EN61000  
in overeenstemming met de richtlijnen van de Raad 73/23/EEC, 89/336/EEC en 98/37/EC.

## DEUTSCH

### CE-KONFORMITÄTSERKLÄRUNG

Hiermit erklärt der Unterzeichnete, Yasuhiko Kanzaki, Bevollmächtigter von Makita Corporation, 3-11-8 Sumiyoshi-Cho, Anjo, Aichi 446-8502 Japan, daß dieses von der Firma Makita Corporation in Japan hergestellte Produkt

(Serien-Nr.: Serienproduktion)

gemäß den Ratsdirektiven 73/23/EWG, 89/336/EWG und 98/37/EG mit den folgenden Normen bzw. Normendokumenten übereinstimmen:

HD400, EN50144, EN55014, EN61000.

## ESPAÑOL

### DECLARACIÓN DE CONFORMIDAD DE LA CE

El abajo firmante, Yasuhiko Kanzaki, autorizado por Makita Corporation, 3-11-8 Sumiyoshi-Cho, Anjo, Aichi 446-8502 Japan, declara que este producto

(Número de serie: producción en serie)

fabricado por Makita Corporation en Japón cumple las siguientes normas o documentos normalizados,

HD400, EN50144, EN55014, EN61000  
de acuerdo con las directivas comunitarias, 73/23/EEC, 89/336/EEC y 98/37/CE.

Yasuhiko Kanzaki CE 2000



Director	Amministratore
Directeur	Directeur
Direktor	Director

## MAKITA INTERNATIONAL EUROPE LTD.

Michigan Drive, Tongwell, Milton Keynes,  
Bucks MK15 8JD, ENGLAND

## PORTUGUÊS

### DECLARAÇÃO DE CONFORMIDADE DA CE

O abaixo assinado, Yasuhiko Kanzaki, autorizado pela Makita Corporation, 3-11-8 Sumiyoshi-Cho, Anjo, Aichi 446-8502 Japan, declara que este produto

(N. de série: produção em série)

fabricado pela Makita Corporation no Japão obedece às seguintes normas ou documentos normalizados,

HD400, EN50144, EN55014, EN61000

de acordo com as diretivas 73/23/CEE, 89/336/CEE e 98/37/CE do Conselho.

## DANSK

### EU-DEKLARATION OM KONFORMITET

Undertegnede, Yasuhiko Kanzaki, med fuldmagt fra Makita Corporation, 3-11-8 Sumiyoshi-Cho, Anjo, Aichi 446-8502 Japan, erklærer hermed, at dette produkt

(Løbenummer: serieproduktion)

fremstillet af Makita Corporation i Japan, er i overensstemmelse med de følgende standarder eller normstøttende dokumenter,

HD400, EN50144, EN55014, EN61000

i overensstemmelse med Rådets Direktiver 73/23/EEC, 89/336/EEC og 98/37/EC.

## SVENSKA

### EG-DEKLARATION OM ÖVERENSSTÄMMELSE

Undertecknad, Yasuhiko Kanzaki, auktoriserad av Makita Corporation, 3-11-8 Sumiyoshi-Cho, Anjo, Aichi 446-8502 Japan deklarerar att denna produkt

(serienummer: serieproduktion)

tillverkad av Makita Corporation i Japan, uppfyller kraven i följande standard eller standardiserade dokument,

HD400, EN50144, EN55014, EN61000

i enlighet med EG-direktiven 73/23/EEC, 89/336/EEC och 98/37/EC.

## NORSK

### EU's SAMSVARS-ERKLÆRING

Undertegnede, Yasuhiko Kanzaki, med fullmakt fra Makita Corporation, 3-11-8 Sumiyoshi-Cho, Anjo, Aichi 446-8502 Japan bekrefter herved at dette produktet (Serienr. : serieproduksjon)

fabrikert av Makita Corporation, Japan, er i overensstemmelse med følgende standarder eller standardiserede dokumenter:

HD400, EN50144, EN55014, EN61000,

i samsvar med Råds-direktivene, 73/23/EEC, 89/336/EEC og 98/37/EC.

## SUOMI

### VAKUUTUS EC-VASTAAVUDESTA

Makita Corporation, 3-11-8 Sumiyoshi-Cho, Anjo, Aichi 446-8502 Japan valtuuttamana allekirjoittanut, Yasuhiko Kanzaki, vakuuttaa että tämä tämä tuote

(Sarja nro : sarjan tuotantoa)

valmistanut Makita Corporation Japanissa vastaa seuraavia standardeja tai stardardoituja asiakirjoja

HD400, EN50144, EN55014, EN61000

neuvoston direktiivien 73/23/EEC, 89/336/EEC ja 98/37/EC mukaisesti.

## ΕΛΛΗΝΙΚΑ

### ΔΗΛΩΣΗ ΣΥΜΜΟΡΦΩΣΗΣ ΕΚ

Ο υπογράφων, Yasuhiko Kanzaki, εξουσιοδοτημένος από την εταιρεία Makita Corporation, 3-11-8 Sumiyoshi-Cho, Anjo, Aichi 446-8502 Japan, δηλώνει ότι αυτό το προϊόν

(Αύξων Αρ.: παραγωγή σειράς)

κατασκευασμένο από την Εταιρεία Makita στην Ιαπωνία, βρίσκεται σε συμφωνία με τα ακόλουθα πρότυπα ή τυποποιημένα έγγραφα,

HD400, EN50144, EN55014, EN61000

σύμφωνα με τις Οδηγίες του Συμβουλίου, 73/23/EEC, 89/336/EEC και 98/37/ΚΕ.

Yasuhiko Kanzaki CE 2000

Director	Direktor
Direktør	Johtaja
Direktör	Διευθυντής

## MAKITA INTERNATIONAL EUROPE LTD.

Michigan Drive, Tongwell, Milton Keynes,  
Bucks MK15 8JD, ENGLAND

## ENGLISH

### Noise and Vibration of Model

#### 9560C/9560CV/9561C/9561CV/9562C/9562CV

The typical A-weighted sound pressure level is 83 dB (A).  
The noise level under working may exceed 85 dB (A).

– Wear ear protection. –

The typical weighted root mean square acceleration value is 4 m/s<sup>2</sup>.

## FRANÇAISE

### Bruit et vibrations du modèle

#### 9560C/9560CV/9561C/9561CV/9562C/9562CV

Le niveau de pression sonore pondéré A type est de 83 dB (A).

Le niveau de bruit en fonctionnement peut dépasser 85 dB (A).

– Porter des protecteurs anti-bruit. –

L'accélération pondérée est de 4 m/s<sup>2</sup>.

## DEUTSCH

### Geräusch- und Vibrationsentwicklung des Modells

#### 9560C/9560CV/9561C/9561CV/9562C/9562CV

Der typische A-bewertete Schalldruckpegel beträgt 83 dB (A).

Der Lärmpegel kann während des Betriebs 85 dB (A) überschreiten.

– Gehörschutz tragen. –

Der gewichtete Effektivwert der Beschleunigung beträgt 4 m/s<sup>2</sup>.

## ITALIANO

### Rumore e vibrazione del modello

#### 9560C/9560CV/9561C/9561CV/9562C/9562CV

Il livello di pressione sonora pesata secondo la curva A è di 83 dB (A).

Il livello di rumore durante il lavoro potrebbe superare gli 85 dB (A).

– Indossare i paraorecchi. –

Il valore quadratico medio di accelerazione è di 4 m/s<sup>2</sup>.

## NEDERLANDS

### Geluidsniveau en trilling van het model

#### 9560C/9560CV/9561C/9561CV/9562C/9562CV

Het typische A-gewogen geluidsdruk niveau is 83 dB (A).

Tijdens het werken kan het geluidsniveau 85 dB (A) overschrijden.

– Draag oorbeschermers. –

De typische gewogen effectieve versnellingswaarde is 4 m/s<sup>2</sup>.

## ESPAÑOL

### Ruido y vibración del modelo

#### 9560C/9560CV/9561C/9561CV/9562C/9562CV

El nivel de presión sonora ponderada A es de 83 dB (A).

El nivel de ruido en condiciones de trabajo puede que sobrepase los 85 dB (A).

– Póngase protectores en los oídos. –

El valor ponderado de la aceleración es de 4 m/s<sup>2</sup>.

## PORTUGUÊS

### Ruído e vibração do modelo

#### 9560C/9560CV/9561C/9561CV/9562C/9562CV

O nível normal de pressão sonora A é 83 dB (A).

O nível de ruído durante o trabalho pode exceder 85 dB (A).

– Utilize protectores para os ouvidos –

O valor médio da aceleração é 4 m/s<sup>2</sup>.

## DANSK

### Lyd og vibration fra model

#### 9560C/9560CV/9561C/9561CV/9562C/9562CV

Det typiske A-vægtede lydtryksniveau er 83 dB (A).

Støjniveauet under arbejde kan overstige 85 dB (A).

– Bær høreværn. –

Den vægtede effektive accelerationsværdi er 4 m/s<sup>2</sup>.

## SVENSKA

### Buller och vibration hos modell

#### 9560C/9560CV/9561C/9561CV/9562C/9562CV

Den typiska A-vägda ljudtrycksnivån är 83 dB (A).

Bullernivån under pågående arbete kan överstiga 85 dB (A).

– Använd hörselskydd –

Det typiskt vägda effektivvärdet för acceleration är 4 m/s<sup>2</sup>.

## NORSK

### Støy og vibrasjon fra modell

#### 9560C/9560CV/9561C/9561CV/9562C/9562CV

Det vanlige A-belastede lydtryksnivå er 83 dB (A).

Under bruk kan støynivået overskride 85 dB (A).

– Benytt hørselvern. –

Den vanlig belastede effektiv-verdi for akselerasjon er 4 m/s<sup>2</sup>.

## SUOMI

### Mallin 9560C/9560CV/9561C/9561CV/9562C/9562CV melutaso ja tärinä

Tyypillinen A-painotettu äänenpainetaso on 83 dB (A).

Melutaso työpaikalla saattaa ylittää 85 dB (A).

– Käytä kuulosuojaimia. –

Tyypillinen kiihtyvyyden painotettu tehollisarvo on 4 m/s<sup>2</sup>.

## ΕΛΛΗΝΙΚΑ

### Θόρυβος και κραδασμός του μοντέλου

#### 9560C/9560CV/9561C/9561CV/9562C/9562CV

Η τυπική Α-μετρούμενη ηχητική πίεση είναι 83 dB (A).

Η ένταση ήχου υπο συνθήκες εργασίας μπορεί να υπερβεί τα 85 dB (A).

– Φοράτε ωτοασπίδες. –

Η τυπική αξία της μετρούμενης ρίζας του μέσου τετραγώνου της επιτάχυνσης είναι 4 m/s<sup>2</sup>.

## ENGLISH

### Noise and Vibration of Model

**9563C/9563CV/9564C/9564CV/9565C/9565CV**

The typical A-weighted sound pressure level is 83 dB (A).

The noise level under working may exceed 85 dB (A).

– Wear ear protection. –

The typical weighted root mean square acceleration value is  $5 \text{ m/s}^2$ .

## FRANÇAISE

### Bruit et vibrations du modèle

**9563C/9563CV/9564C/9564CV/9565C/9565CV**

Le niveau de pression sonore pondéré A type est de

83 dB (A).

Le niveau de bruit en fonctionnement peut dépasser

85 dB (A).

– Porter des protecteurs anti-bruit. –

L'accélération pondérée est de  $5 \text{ m/s}^2$ .

## DEUTSCH

### Geräusch- und Vibrationsentwicklung des Modells

**9563C/9563CV/9564C/9564CV/9565C/9565CV**

Der typische A-bewertete Schalldruckpegel beträgt

83 dB (A).

Der Lärmpegel kann während des Betriebs 85 dB (A) überschreiten.

– Gehörschutz tragen. –

Der gewichtete Effektivwert der Beschleunigung beträgt  $5 \text{ m/s}^2$ .

## ITALIANO

### Rumore e vibrazione del modello

**9563C/9563CV/9564C/9564CV/9565C/9565CV**

Il livello di pressione sonora pesata secondo la curva A è di 83 dB (A).

Il livello di rumore durante il lavoro potrebbe superare gli 85 dB (A).

– Indossare i paraorecchi. –

Il valore quadratico medio di accelerazione è di  $5 \text{ m/s}^2$ .

## NEDERLANDS

### Geluidsniveau en trilling van het model

**9563C/9563CV/9564C/9564CV/9565C/9565CV**

Het typische A-gewogen geluidsdruk-niveau is 83 dB (A).

Tijdens het werken kan het geluidsniveau 85 dB (A) overschrijden.

– Draag oorbeschermers. –

De typische gewogen effectieve versnellingswaarde is  $5 \text{ m/s}^2$ .

## ESPAÑOL

### Ruido y vibración del modelo

**9563C/9563CV/9564C/9564CV/9565C/9565CV**

El nivel de presión sonora ponderada A es de 83 dB (A).

El nivel de ruido en condiciones de trabajo puede que sobrepase los 85 dB (A).

– Póngase protectores en los oídos. –

El valor ponderado de la aceleración es de  $5 \text{ m/s}^2$ .

## PORTUGUÊS

### Ruído e vibração do modelo

**9563C/9563CV/9564C/9564CV/9565C/9565CV**

O nível normal de pressão sonora A é 83 dB (A).

O nível de ruído durante o trabalho pode exceder 85 dB (A).

– Utilize protetores para os ouvidos –

O valor médio da aceleração é  $5 \text{ m/s}^2$ .

## DANSK

### Lyd og vibration fra model

**9563C/9563CV/9564C/9564CV/9565C/9565CV**

Det typiske A-vægtede lydtryksniveau er 83 dB (A).

Støjniveauet under arbejde kan overstige 85 dB (A).

– Bær høreværn. –

Den vægtede effektive accelerationsværdi er  $5 \text{ m/s}^2$ .

## SVENSKA

### Buller och vibration hos modell

**9563C/9563CV/9564C/9564CV/9565C/9565CV**

Den typiska A-vägda ljudtrycksnivån är 83 dB (A).

Bullernivån under pågående arbete kan överstiga 85 dB (A).

– Använd hörselskydd –

Det typiskt vägda effektivvärdet för acceleration är  $5 \text{ m/s}^2$ .

## NORSK

### Støy og vibrasjon fra modell

**9563C/9563CV/9564C/9564CV/9565C/9565CV**

Det vanlige A-belastede lydtrykknivå er 83 dB (A).

Under bruk kan støynivået overskride 85 dB (A).

– Benytt hørselvern. –

Den vanlige belastede effektiv-verdi for akselerasjon er  $5 \text{ m/s}^2$ .

## SUOMI

### Mallin 9563C/9563CV/9564C/9564CV/9565C/9565CV melutaso ja tärinä

Tyypillinen A-painotettu äänenpainetaso on 83 dB (A).

Melutaso työpaikalla saattaa ylittää 85 dB (A).

– Käytä kuulosuojaimia. –

Tyypillinen kiihtyvyyden painotettu tehollisarvo on  $5 \text{ m/s}^2$ .

## ΕΛΛΗΝΙΚΑ

### Θόρυβος και κραδασμός του μοντέλου

**9563C/9563CV/9564C/9564CV/9565C/9565CV**

Η τυπική Α-μετρούμενη ηχητική πίεση είναι 83 dB (Α).

Η ένταση ήχου υπο συνθήκες εργασίας μπορεί να υπερβεί τα 85 dB (Α).

– Φοράτε ωτοασπίδες. –

Η τυπική αξία της μετρούμενης ρίζας του μέσου τετραγώνου της επιτάχυνσης είναι  $5 \text{ m/s}^2$ .

Makita Corporation Japan