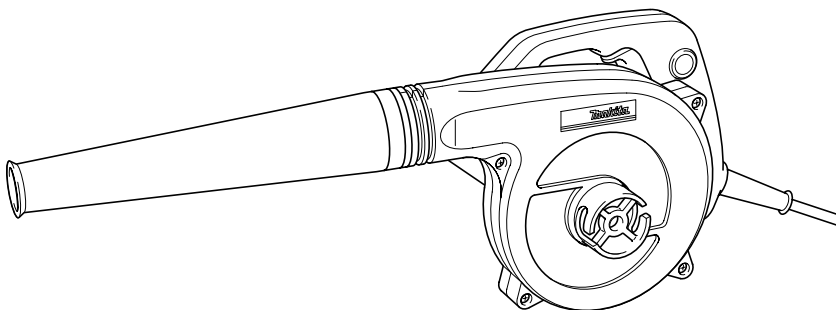
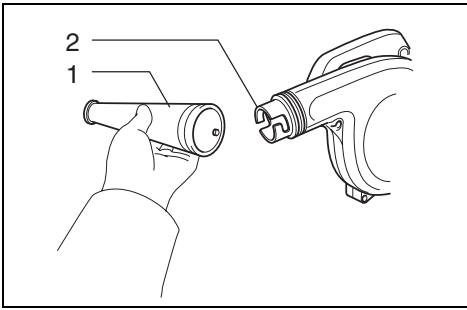




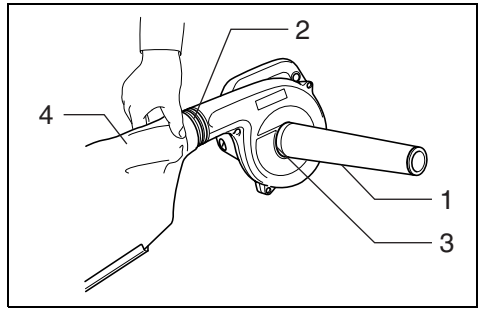
<b>GB</b>	<b>Blower</b>	<b>Instruction Manual</b>
<b>F</b>	<b>Aspirateur</b>	<b>Manuel d'instructions</b>
<b>D</b>	<b>Gebläse</b>	<b>Betriebsanleitung</b>
<b>I</b>	<b>Soffiatrice-Aspiratore</b>	<b>Istruzioni per l'uso</b>
<b>NL</b>	<b>Blazer</b>	<b>Gebruiksaanwijzing</b>
<b>E</b>	<b>Sopladora Aspiradora</b>	<b>Manual de instrucciones</b>
<b>P</b>	<b>Soprador Aspirador</b>	<b>Manual de instruções</b>
<b>DK</b>	<b>Blæser</b>	<b>Brugsanvisning</b>
<b>S</b>	<b>Blåsmaskin</b>	<b>Bruksanvisning</b>
<b>N</b>	<b>Blåsemaskin</b>	<b>Bruksanvisning</b>
<b>SF</b>	<b>Puhallin</b>	<b>Käyttöohje</b>
<b>GR</b>	<b>Φυσητήρας</b>	<b>Οδηγίες χρήσεως</b>

**UB1100**  
**UB1101**

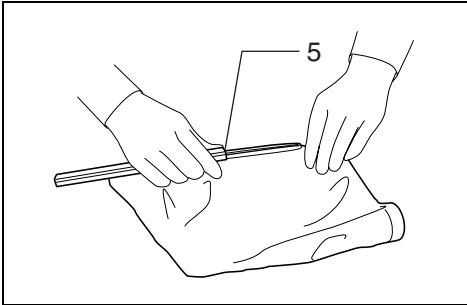




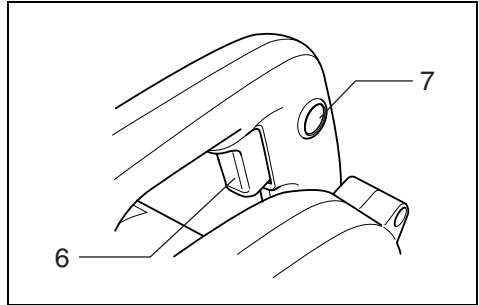
1



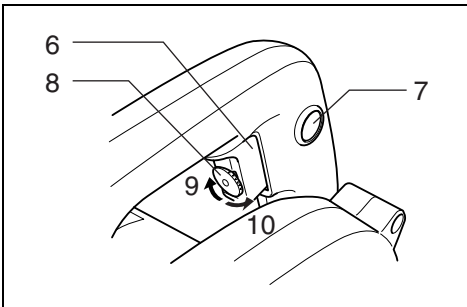
2



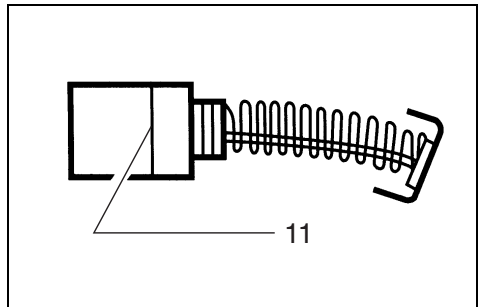
3



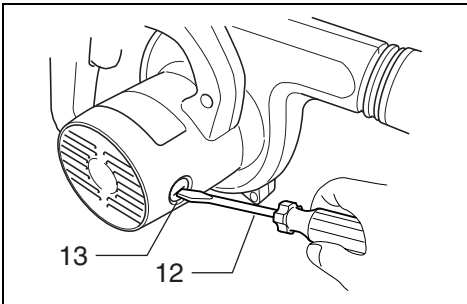
4



5



6



7

## Symbols

The followings show the symbols used for the tool. Be sure that you understand their meaning before use.

## Symbolos

Nous donnons ci-dessous les symboles utilisés pour l'outil. Assurez-vous que vous en avez bien compris la signification avant d'utiliser l'outil.

## Symbole

Die folgenden Symbole werden für die Maschine verwendet. Machen Sie sich vor der Benutzung unbedingt mit ihrer Bedeutung vertraut.

## Simboli

Per questo utensile vengono usati i simboli seguenti. Bisogna capire il loro significato prima di usare l'utensile.

## Symbolen

Voor dit gereedschap worden de volgende symbolen gebruikt. Zorg ervoor dat u de betekenis van deze symbolen begrijpt alvorens het gereedschap te gebruiken.

## Símbolos

A continuación se muestran los símbolos utilizados con esta herramienta. Asegúrese de que entiende su significado antes de usarla.

## Símbolos

O seguinte mostra os símbolos utilizados para a ferramenta. Certifique-se de que compreende o seu significado antes da utilização.

## Symboler

Nedenstående symboler er anvendt i forbindelse med denne maskine. Vær sikker på, at De har forstået symbolernes betydning, før maskinen anvendes.

## Symboler

Det följande visar de symboler som används för den här maskinen. Se noga till att du förstår deras innebörd innan maskinen används.

## Symbolene

Følgende viser de symbolene som brukes for maskinen. Det er viktig å forstå betydningen av disse før maskinen tas i bruk.

## Symbolit

Alla on esitetty koneessa käytetyt symbolit. Opettele näiden merkitys, ennen kuin käytät konetta.

## Σύμβολα

Τα ακόλουθα δείχνουν τα σύμβολα που χρησιμοποιούνται για το μηχάνημα. Βεβαιωθείτε ότι καταλαβαίνετε τη σημασία τους πριν από τη χρήση.



- Read instruction manual.
- Lire le mode d'emploi.
- Bitte Betriebsanleitung lesen.
- Leggete il manuale di istruzioni.
- Lees de gebruiksaanwijzing.
- Lea el manual de instrucciones.

- Leia o manual de instruções.
- Læs brugsanvisningen.
- Läs bruksanvisningen.
- Les bruksanvisningen.
- Katso käyttöohjeita.
- Διαβάστε τις οδηγίες χρήσης



- DOUBLE INSULATION
- DOUBLE ISOLATION
- DOPPELT SCHUTZISOLIERT
- DOPPIO ISOLAMENTO
- DUBBELE ISOLATIE
- DOBLE AISLAMIENTO

- DUPLO ISOLAMENTO
- DOBBELT ISOLATION
- DUBBEL ISOLERING
- DOBBEL ISOLERING
- KAKSINKERTAINEN ERISTYKS
- ΔΙΠΛΗ ΜΟΝΩΣΗ

**Explanation of general view**

1 Nozzle	6 Switch trigger	11 Limit mark
2 Blower outlet	7 Lock button	12 Screwdriver
3 Suction inlet	8 Speed control screw	13 Brush holder cap
4 Dust bag	9 Higher	
5 Fastener	10 Lower	

**SPECIFICATIONS**

<b>Model</b>	<b>UB1100</b>	<b>UB1101</b>
<b>Capacities</b>		
Air pressure (water column) .....	5.5 kPa	0 – 5.5 kPa
Max. air volume .....	2.8 m <sup>3</sup> /min.	0 – 2.8 m <sup>3</sup> /min.
No load speed (min <sup>-1</sup> ) .....	16,000	0 – 16,000
Overall length .....	480 mm	480 mm
Net weight .....	1.7 kg	1.7 kg

- Due to our continuing program of research and development, the specifications herein are subject to change without notice.
- Note: Specifications may differ from country to country.

**Intended use**

The tool is intended for blowing dust.

**Power supply**

The tool should be connected only to a power supply of the same voltage as indicated on the nameplate, and can only be operated on single-phase AC supply. They are double-insulated in accordance with European Standard and can, therefore, also be used from sockets without earth wire.

**Safety hints**

For your own safety, please refer to the enclosed safety instructions.

**ADDITIONAL SAFETY RULES**

ENB017-1

1. **Always use protective goggles, a cap and mask when using the blower.**
2. **Never point the nozzle at anyone in the vicinity when using the blower.**
3. **Always use the dust bag when collecting dust, chips and the like.**
4. **Do not collect still smoldering cigarette ashes, freshly cut metals shavings, screws, nails and the like.**  
**Warning – Electric shock could occur if used on wet surfaces. Do not expose to rain. Store indoors.**
5. **Never block suction inlet and/or blower outlet. Increased motor revolution may cause dangerous fan breakage.**
6. **The blower is not intended for use by young children or infirm persons without supervision.**
7. **Young children should be supervised to ensure that they do not play with the blower.**

**SAVE THESE INSTRUCTIONS.**

**OPERATING INSTRUCTIONS**

**Blowing (Fig. 1)**

For dust blowing, attach nozzle to blower outlet, turning clockwise to lock it in place.

**Dust suction (Fig. 2 & 3)**

Note:

Dust bags are optional accessories in some countries.

For dust suction, fit nozzle onto suction inlet and dust bag onto blower outlet.

After the bag fills with dust, empty the contents of the dust bag into a dust bin by releasing the fastener.

**Switch action**

**CAUTION:**

Before plugging in the tool, always check to see that the switch trigger actuates properly and returns to the "OFF" position when released.

**For UB1100 (Fig. 4)**

To start the tool, simply pull the trigger. Release the trigger to stop. For continuous operation, pull the trigger and then push in the lock button. To stop the tool from the locked position, pull the trigger fully, then release it.

**For UB1101 (Fig. 5)**

To start the tool, simply pull the trigger. Tool speed is increased by increasing pressure on the trigger. Release the trigger to stop. For continuous operation, pull the trigger and then push in the lock button. To stop the tool from the locked position, pull the trigger fully, then release it. A speed control screw is provided so that maximum tool speed can be limited (variable). Turn the speed control screw clockwise for higher speed, and counterclockwise for lower speed.

## MAINTENANCE

### CAUTION:

Always be sure that the tool is switched off and unplugged before carrying out any work on the tool.

### Replacement of carbon brushes (Fig. 6 & 7)

Replace carbon brushes when they are worn down to the limit mark. Both identical carbon brushes should be replaced at the same time.

To maintain product safety and reliability, repairs, maintenance or adjustment should be carried out by a Makita Authorized Service Center.

## ACCESSORIES

### CAUTION:

- These accessories or attachments are recommended for use with your Makita tool specified in this manual. The use of any other accessories or attachments might present a risk of injury to persons. Only use accessory or attachment for its stated purpose.

If you need any assistance for more details regarding these accessories, ask your local Makita service center.

- Joint
- Flexible hose
- Corner nozzle
- Straight pipe
- Nozzle assembly
- Nozzle assembly (Long size)
- Dust bag assembly

### Descriptif

1 Buse	6 Gâchette	11 Trait de limite d'usure
2 Goulotte de sortie de l'air	7 Bouton de blocage	12 Tournevis
3 Goulotte d'entrée de l'air	8 Molette de réglage	13 Bouchon du porte-charbon
4 Sac à poussières	9 Plus rapide	
5 Barrette	10 Plus lent	

### SPECIFICATIONS

Modèle	UB1100	UB1101
Capacités		
Pression d'air (Colonne d'eau).....	5,5 kPa	0 – 5,5 kPa
Volume max. d'air.....	2,8 m <sup>3</sup> par mn	0 – 2,8 m <sup>3</sup> par mn
Vitesse à vide (min <sup>-1</sup> ).....	16 000 t/mn	0 – 16 000 t/mn
Longueur totale.....	480 mm	480 mm
Poids net.....	1,7 kg	1,7 kg

- En raison du caractère permanent de notre programme de Recherche et Développement, les caractéristiques de nos outils sont évolutives. De ce fait, les spécifications contenues dans ce manuel sont susceptibles d'être modifiées sans préavis.
- Note : Les spécifications peuvent varier suivant les pays.

#### Utilisation

L'outil est conçu pour souffler les poussières.

#### Alimentation

L'outil ne devra être raccordé qu'à une alimentation de la même tension que celle qui figure sur la plaque signalétique, et il ne pourra fonctionner que sur un courant secteur monophasé. Réalisé avec une double isolation, il est conforme à la réglementation européenne et peut de ce fait être alimenté sans mise à la terre.

#### Consignes de sécurité

Pour votre propre sécurité, reportez-vous aux consignes de sécurité qui accompagnent l'outil.

### CONSIGNES DE SECURITE SUPPLEMENTAIRES

1. **Quand vous utilisez l'aspirateur-souffleur, portez toujours des lunettes de protection, un couvre-chef et un masque.**
2. **Ne dirigez jamais la buse vers quelqu'un se trouvant à proximité quand l'outil fonctionne.**
3. **Quand vous recueillez poussières, copeaux, etc., servez-vous toujours du sac à poussières.**
4. **Ne recueillez pas de cendres de cigarettes encore fumantes, de particules métalliques qui viennent d'être coupées, de vis, de clous et autres objets similaires.**  
**Attention – L'utilisation sur une surface humide risque de causer un choc électrique. N'exposez pas l'appareil à la pluie. Rangez-le à l'intérieur.**
5. **Ne bloquez jamais l'entrée ou la sortie d'air.** L'élévation de la vitesse de rotation en résultant pourrait se traduire par une rupture des pales de ventilation et constituer un risque potentiel d'accident.

6. **L'aspirateur-souffleur n'est pas conçu pour être utilisé sans surveillance par de jeunes enfants ou des personnes handicapées.**
7. **Veillez prendre les précautions nécessaires pour vous assurer que les jeunes enfants ne s'amuse pas avec l'aspirateur-souffleur.**

### CONSERVEZ CES INSTRUCTIONS.

#### MODE D'EMPLOI

##### Soufflage (Fig. 1)

Pour le soufflage des poussières, raccordez la buse à la goulotte de sortie d'air en la faisant tourner vers la droite pour la verrouiller en place.

##### Aspiration des poussières (Fig. 2 et 3)

Note :

Dans certains pays, les sacs à poussière sont des accessoires en option.

Pour une utilisation en mode aspirateur, placez la buse sur la goulotte d'entrée d'air, et le sac sur la goulotte de sortie.

Quand le sac à poussières est plein, videz-en le contenu dans une boîte à ordures en retirant la barrette.

##### Interrupteur

ATTENTION :

Avant de brancher l'outil, vérifiez toujours que la gâchette fonctionne correctement et revient sur la position OFF une fois relâchée.

##### Modèle UB1100 (Fig. 4)

Pour mettre l'outil en marche, tirez simplement sur la gâchette. Relâchez-la pour l'arrêter. Pour un fonctionnement continu, tirez sur la gâchette et poussez le bouton de blocage. Pour arrêter l'outil en cette position, tirez à fond sur la gâchette puis relâchez-la.

### **Modèle UB1101 (Fig. 5)**

Plus vous appuyez sur la gâchette, plus la vitesse de l'outil augmente. Pour mettre l'outil en marche, tirez simplement sur la gâchette. Pour l'arrêter, relâchez la gâchette. Pour une utilisation continue, tirez sur la gâchette et appuyez sur le bouton de blocage. Pour arrêter l'outil quand il est réglé pour l'utilisation continue, tirez à fond sur la gâchette puis relâchez-la. L'outil comporte une molette de réglage de la vitesse qui permet de limiter la vitesse maximale (variable). Pour régler une vitesse supérieure, tournez la molette de réglage vers la droite, et tournez-la vers la gauche pour régler une vitesse inférieure.

## **ENTRETIEN**

ATTENTION :

Avant toute intervention, assurez-vous que l'outil est à l'arrêt et débranché.

### **Remplacement des charbons (Fig. 6 et 7)**

Remplacez les charbons dès que l'un d'entre eux atteint sa limite d'usure. Ils doivent être remplacés simultanément.

Pour maintenir la sécurité et la fiabilité du produit, les réparations, l'entretien ou les réglages doivent être effectués par le Centre d'Entretien Makita.

## **ACCESSOIRES**

ATTENTION :

- Ces accessoires ou pièces complémentaires sont recommandés pour l'utilisation avec l'outil Makita spécifié dans ce mode d'emploi. L'utilisation de tout autre accessoire ou pièce peut comporter un risque de blessure. N'utilisez les accessoires ou pièces qu'aux fins mentionnées dans le présent mode d'emploi.

Si vous désirez obtenir plus de détails concernant ces accessoires, veuillez contacter le centre de service après-vente Makita le plus près.

- Raccord
- Tuyau flexible
- Bec pour coin
- Tuyau droit
- Bec suceur
- Buse (long format)
- Sac à poussières

## Übersicht

1 Saugdüse	6 Schalter	11 Verschleißgrenze
2 Gebläsestutzen	7 Schalterarretierung	12 Schraubendreher
3 Saugstutzen	8 Drehzahl-Stellrad	13 Bürstenhalterkappe
4 Staubsack	9 Hoch	
5 Verschlussschiene	10 Niedrig	

### TECHNISCHE DATEN

Modell	UB1100	UB1101
Kapazität		
Unterdruck (Wassersäule).....	5,5 kPa	0 – 5,5 kPa
Max. Luftfördermenge .....	2,8 m <sup>3</sup> /min.	0 – 2,8 m <sup>3</sup> /min.
Leerlaufdrehzahl/min. <sup>-1</sup> .....	16 000	0 – 16 000
Gesamtlänge.....	480 mm	480 mm
Nettogewicht.....	1,7 kg	1,7 kg

- Wir behalten uns vor, Änderungen im Zuge der Entwicklung und des technischen Fortschritts ohne vorherige Ankündigung vorzunehmen.
- Hinweis: Die technischen Daten können von Land zu Land abweichen.

#### Vorgesehene Verwendung

Das Werkzeug ist für das Blasen von Staub vorgesehen.

#### Netzanschluss

Die Maschine darf nur an die auf dem Typenschild angegebene Netzspannung angeschlossen werden und arbeitet nur mit Einphasen- Wechselfspannung. Sie ist entsprechend den Europäischen Richtlinien doppelt schutzisoliert und kann daher auch an Steckdosen ohne Erdanschluß betrieben werden.

#### Sicherheitshinweise

Lesen und beachten Sie diese Hinweise, bevor Sie das Gerät benutzen.

### ZUSÄTZLICHE

#### SICHERHEITSBESTIMMUNGEN

1. Tragen Sie einen Schutzhelm sowie einen Augen-oder Gesichtsschutz.
2. Richten Sie die Saugdüse des Gebläses nie auf in unmittelbarer Nähe stehende Personen.
3. Benutzen Sie immer den Staubsack, wenn Staub, Späne, etc. aufgesaugt werden.
4. Saugen Sie keine noch glimmende Zigaretten- asche oder heiße Metallspäne, Schrauben, Nägel und dergleichen auf.  
Warnung: Bei Einsatz auf nassen Flächen besteht Stromschlaggefahr. Vor Nässe schützen. In einem Innenraum aufbewahren.
5. Blockieren Sie niemals den Saugeinlass und/ oder den Gebläseauslass. Erhöhte Motordrehzahl kann zu gefährlichem Bruch des Turbinenrads führen.
6. Das Gebläse sollte nicht von kleinen Kindern oder gebrechlichen Personen ohne Beaufsichtigung benutzt werden.
7. Kleine Kinder sollten beaufsichtigt werden, um sicherzugehen, dass sie nicht mit dem Gebläse spielen.

**BEWAHREN SIE DIESE HINWEISE  
SORGFÄLTIG AUF.**

### BEDIENUNGSHINWEISE

#### Gebläse (Abb. 1)

Zum Blasen wird die Saugdüse auf den Gebläsestutzen gesetzt und durch Rechtsdrehung arretiert.

#### Saugen (Abb. 2 u. 3)

Hinweis:

Staubsäcke sind in manchen Ländern Sonderzubehör.

Zum Saugen wird die Saugdüse auf den Saugstutzen gesetzt und der Staubsack auf den Gebläsestutzen montiert.

Der gefüllte Staubsack kann durch Ziehen der Verschlussschiene entleert werden.

#### Schalterfunktion

VORSICHT:

Vor dem Anschließen der Maschine an das Stromnetz stets überprüfen, ob der Elektronikschalter ordnungsgemäß funktioniert und beim Loslassen in die AUS-Stellung zurückkehrt.

#### Für Modell UB1100 (Abb. 4)

Zum Einschalten drücken Sie den Schalter. Zum Ausschalten lassen Sie den Schalter los. Für Dauerbetrieb drücken Sie den Schalter und gleichzeitig die Schalterarretierung. Zum Ausschalten des Dauerbetriebs den Schalter drücken und wieder loslassen.

#### Für Modell UB1101 (Abb. 5)

Die Drehzahl erhöht sich durch verstärkte Druckausübung auf den Schalter. Zum Einschalten drücken Sie den Schalter. Zum Ausschalten lassen Sie den Schalter los. Für Dauerbetrieb drücken Sie den Schalter und gleichzeitig die Schalterarretierung. Zum Ausschalten des Dauerbetriebs den Schalter drücken und wieder loslassen.

Die Drehzahl kann über das Drehzahl-Stellrad eingestellt werden. Für höhere Drehzahlen das Stellrad im Uhrzeigersinn für niedrigere Drehzahlen gegen den Uhrzeigersinn drehen.



## **WARTUNG**

### **VORSICHT:**

Vor Arbeiten an der Maschine vergewissern Sie sich, daß sich der Schalter in der "OFF-" Position befindet und der Netzstecker gezogen ist.

### **Kohlebürsten wechseln (Abb. 6 u. 7)**

Kohlebürsten ersetzen, wenn sie bis auf die Verschleißgrenze abgenutzt sind. Beide Kohlebürsten nur paarweise ersetzen.

Um die Sicherheit und Zuverlässigkeit dieses Gerätes zu gewährleisten, sollten Reparatur-, Wartungs-, und Einstellarbeiten nur von durch Makita autorisierten Werkstätten oder Kundendienstzentren unter ausschließlicher Verwendung von Makita-Originalersatzteilen ausgeführt werden.

## **ZUBEHÖR**

### **VORSICHT:**

- Die folgenden Zubehörteile oder Vorrichtungen werden für den Einsatz mit der in dieser Anleitung beschriebenen Makita-Maschine empfohlen. Die Verwendung anderer Zubehörteile oder Vorrichtungen kann eine Verletzungsgefahr darstellen. Verwenden Sie Zubehörteile oder Vorrichtungen nur für ihren vorgesehenen Zweck.

Wenn Sie weitere Einzelheiten bezüglich dieser Zubehörteile benötigen, wenden Sie sich bitte an Ihre Makita-Kundendienststelle.

- Verbindungselement
- Schlauch
- Winklige Düse
- Gerades Rohr
- Düse
- D\x9f seneinheit (Lang)
- Staubsackeinheit

### Visione generale

1	Becco	6	Interruttore	11	Segno limite
2	Attacco soffiatura	7	Bottone di bloccaggio	12	Cacciavite
3	Attacco di aspirazione	8	Vite controllo di velocità	13	Coperchio delle spazzole a carbone
4	Sacchetto per la polvere	9	Superiore		
5	Chiusura di sicurezza	10	Inferiore		

### **DATI TECNICI**

<b>Modello</b>	<b>UB1100</b>	<b>UB1101</b>
Capacità		
Pressione dell'aria (colonna dell'acqua).....	5,5 kPa	0 – 5,5 kPa
Volume massimo dell'aria.....	2,8 m <sup>3</sup> /min.	0 – 2,8 m <sup>3</sup> /min.
Velocità a vuoto (g./min <sup>-1</sup> ).....	16.000	0 – 16.000
Lunghezza totale.....	480 mm	480 mm
Peso netto.....	1,7 kg	1,7 kg

- Per il nostro programma di ricerca e sviluppo continui, i dati tecnici sono soggetti a modifiche senza preavviso.
- Nota: I dati tecnici potrebbero differire a seconda del paese di destinazione del modello.

#### **Utilizzo previsto**

Questo utensile serve a soffiare via la polvere.

#### **Alimentazione**

L'utensile deve essere collegato ad una presa di corrente con la stessa tensione indicata sulla targhetta del nome, e può funzionare soltanto con la corrente alternata monofase. Esso ha un doppio isolamento in osservanza alle norme europee, per cui può essere usato con le prese di corrente sprovviste della messa a terra.

#### **Consigli per la sicurezza**

Per la vostra sicurezza, riferitevi alle accluse istruzioni per la sicurezza.

### **REGOLE ADDIZIONALI DI SICUREZZA**

1. **Usare sempre occhiali di protezione, il cappello e una maschera durante l'uso della soffiatrice.**
2. **Mai puntare il convogliatore dei trucioli verso nessuno nelle vicinanze quando si usa la soffiatrice.**
3. **Sempre inserire la sacca aspirapolvere quando si vuole aspirare polvere, trucioli e roba simile.**
4. **Non aspirare mozziconi di sigarette ancora accesi, trucioli di metallo appena tagliato, viti, chiodi e oggetti simili.**  
**Attenzione – Pericolo di scosse elettriche se usato su superfici bagnate. Non esporre alla pioggia. Conservare all'interno.**
5. **Mai bloccare l'ingresso di aspirazione e/o l'uscita di scarico. Il sovraccarico del motore potrebbe causare la pericolosa rottura della ventola.**
6. **L'utensile non deve essere usato dai bambini o dagli infermi senza sorveglianza.**
7. **Fare attenzione che i bambini non giochino con l'utensile.**

**CONSERVATE QUESTE ISTRUZIONI.**

### **ISTRUZIONI PER L'USO**

#### **Soffiatura (Fig. 1)**

Per la soffiatura di polvere attaccare il convogliatore di trucioli all'attacco di soffiatura e farlo girare verso il senso dell'orologio per fermarlo.

#### **Aspirazione di polvere (Fig. 2 e 3)**

Nota:

In alcuni paesi, i sacchetti per la polvere sono accessori opzionali.

Per l'aspirazione della polvere, fissare il convogliatore nell'attacco di aspirazione e il collettore della polvere nell'attacco di soffiatura.

Dopo che il collettore della polvere è stato riempito vuotare il contenuto del collettore della polvere in un contenitore aprendo la chiusura di sicurezza.

#### **Funzionamento dell'interruttore**

ATTENZIONE:

Prima di inserire la presa, controllare sempre se il grilletto lavora come si deve e ritorna alla posizione "OFF" quando è lasciato andare.

#### **Modello UB1100 (Fig. 4)**

Per mettere in moto l'utensile, premere dolcemente il grilletto dell'interruttore. Per fermarlo rilasciarlo. Nel caso di operazione continua, senza tenere il dito sul grilletto tutto il tempo, basta premere il grilletto e inserire il bottone di bloccaggio col pollice. Per arrestare l'utensile dalla posizione bloccata, basta premere il grilletto a fondo e poi rilasciarlo.

#### **Modello UB1101 (Fig. 5)**

La velocità dell'utensile aumenta con l'aumentare la pressione sul grilletto dell'interruttore. Per mettere in moto l'utensile semplicemente schiacciare il grilletto, per fermarlo basta lasciare andare il grilletto. Per ottenere una operazione continua schiacciare il grilletto e poi spingere il bottone di bloccaggio. Per fermare l'utensile dalla posizione di bloccaggio schiacciare il grilletto completamente e poi lasciare andare.

C'è una vite di controllo di velocità che serve a regolare la velocità dell'utensile nella posizione di grilletto sciacciato a pieno. Girare la vite nel senso dell'orologio (+) per ottenere un aumento di velocità, e nel senso contrario dell'orologio (-) per ottenere una diminuzione di velocità.

## MANUTENZIONE

### ATTENZIONE:

Prima di eseguire qualsiasi lavoro sull'utensile, accertatevi sempre che sia spenta e staccata dalla presa di corrente.

### Sostituzione delle spazzole di carbone (Fig. 6 e 7)

Sostituite la spazzole di carbone quando sono usurate fino alla linea di delimitazione. Sostituite entrambe le spazzole con tipi di spazzole identici.

Per mantenere la sicurezza e l'affidabilità del prodotto, le riparazioni, la manutenzione o le regolazioni dovrebbero essere eseguite da un centro di assistenza Makita autorizzato.

## ACCESSORI

### ATTENZIONE:

- Per l'utensile specificato in questo manuale, si consigliano questi accessori o ricambi. L'utilizzo di altri accessori o ricambi può costituire un pericolo. Usare soltanto gli accessori o ricambi specificati per il loro utilizzo.

Per maggiori dettagli e l'assistenza, rivolgersi al Centro Assistenza Makita locale.

- Giunto
- Manicotto
- Boccaglio per angoli
- Tubo diritto
- Boccaglio
- Gruppo bocchettone (lungo)
- Gruppo sacchetto polvere

**Verklaring van algemene gegevens**

1 Mondstuk	6 Trekschakelaar	11 Limietaanduiding
2 Luchtuitlaat	7 Vastzetknop	12 Schroevendraaier
3 Luchtinlaat	8 Snelheidschroef	13 Koolborsteldop
4 Stofzak	9 Hoger	
5 Sluiting	10 Lager	

**TECHNISCHE GEGEVENS**

Model	UB1100	UB1101
Capaciteit		
Luchtdruk (waterkolom).....	5,5 kPa	0 – 5,5 kPa
Max. luchtvolume .....	2,8 m <sup>3</sup> /min.	0 – 2,8 m <sup>3</sup> /min.
Toerental onbelast (min <sup>-1</sup> ) .....	16 000	0 – 16 000
Totale lengte .....	480 mm	480 mm
Netto gewicht.....	1,7 kg	1,7 kg

- In verband met ononderbroken research en ontwikkeling behouden wij ons het recht voor bovenstaande technische gegevens te wijzigen zonder voorafgaande kennisgeving.
- Opmerking: De technische gegevens kunnen van land tot land verschillen.

**Doeleinden van gebruik**

Dit gereedschap is bedoeld voor het wegblazen van stof.

**Stroomvoorziening**

De machine mag alleen worden aangesloten op een stroombron van hetzelfde voltage als aangegeven op de naamplaat, en kan alleen op enkel-fase wisselstroom worden gebruikt. De machine is dubbel-geïsoleerd volgens de Europese standaard en kan derhalve ook op een niet-geaard stopcontact worden aangesloten.

**Veiligheidswenken**

Voor uw veiligheid dient u de bijgevoegde Veiligheidsvoorschriften nauwkeurig op te volgen.

**AANVULLENDE VEILIGHEIDSVORSCHRIFTEN**

1. **Draag altijd een veiligheidsbril, een pet en een stofmasker, wanneer u dit blaas apparaat gebruikt.**
2. **Richt, wanneer u het blaas apparaat gebruikt, de luchtgeleider nooit op iemand die zich in uw nabijheid bevindt.**
3. **Gebruik altijd de stofzak als u met het gereedschap stof, spaanders en dergelijke opzuigt.**
4. **Zuig nooit nog brandende sigaretteneindjes, nog hete metaalkrullen, schroeven, spijkers e.d. op. Waarschuwing – Indien u het gereedschap op natte oppervlakken gebruikt, kan elektrische schok optreden. Stel het gereedschap niet bloot aan regen. Bewaar het binnenshuis.**
5. **Blokkeer nooit de zuiginlaat en/of de blaasuitlaat. Als u dit doet, zal de motor sneller gaan draaien zodat de waaier kan breken, hetgeen groot gevaar oplevert.**
6. **Het blaasapparaat mag niet zonder toezicht worden gebruikt door kinderen of geestelijk gehandicapten.**
7. **Houd altijd toezicht op kleine kinderen om te voorkomen dat deze niet met het blaasapparaat gaan spelen.**

**BEWAAR DEZE VOORSCHRIFTEN.**

**BEDIENINGSVOORSCHRIFTEN**

**Wegblazen van stof (Fig. 1)**

Voor het wegblazen van stof dient u het mondstuk op de luchtuitlaat te bevestigen en vervolgens naar rechts om te draaien om het vast te zetten.

**Stofzuiging (Fig. 2 en 3)**

Opmerking:  
Stofzakken zijn optionele accessoires in sommige landen.

Voor de stofzuiging, zet U de mondstuk aan de luchtinlaat en de stofzak aan de luchtuitlaat, zoals gezien rechtsaf.

Nadat de zak gevuld is met stof, opent u de sluiting en ledig de inhoud van de stofzak in een vuilnisbak.

**Trekschakelaar**

LET OP:

Alvorens het netsnoer op het stopcontact aan te sluiten, dient u altijd te controleren of de trekschakelaar behoorlijk werkt en bij loslaten onmiddellijk naar de "OFF" positie terugkeert.

**Voor UB1100 (Fig. 4)**

Start het gereedschap door eenvoudig de trekschakelaar in te drukken, en laat deze los om het gereedschap te stoppen. Voor continu werken drukt u de trekschakelaar in en vervolgens de vastzetknop. Om vanuit deze vergrendeling het gereedschap te stoppen, drukt u de trekschakelaar helemaal in en laat deze vervolgens los.

**Voor UB1101 (Fig. 5)**

De snelheid van de machine (toerental) wordt groter naarmate u de trekker dieper indrukt. Start de machine door eenvoudig de trekschakelaar in te drukken, en laat deze los om de machine te stoppen. Voor continu werken drukt u de trekschakelaar in en vervolgens de vastzetknop. Om vanuit deze vergrendeling de machine te stoppen, drukt u de trekschakelaar helemaal in en laat deze vervolgens los.

## ONDERHOUD

LET OP:

Zorg er altijd voor dat de machine is uitgeschakeld en de stekker uit het stopcontact is verwijderd alvorens onderhoud aan de machine uit te voeren.

### Vervangen van koolborstels (Fig. 6 en 7)

Vervang de borstels wanneer ze tot aan de aangegeven limiet zijn afgesleten. Beide koolborstels dienen tegelijkertijd te worden vervangen.

Opdat het gereedschap veilig en betrouwbaar blijft, dienen alle reparaties, onderhoud of afstellingen te worden uitgevoerd bij een erkend Makita service centrum.

## ACCESSOIRES

LET OP:

- Deze accessoires of hulpstukken worden aanbevolen voor gebruik met het Makita gereedschap dat in deze gebruiksaanwijzing wordt beschreven. Het gebruik van andere accessoires of hulpstukken kan gevaar voor persoonlijke verwonding opleveren. Gebruik de accessoires of hulpstukken uitsluitend voor het gespecificeerde doel.

Wenst u meer informatie over deze accessoires, neem dan contact op met het dichtstbijzijnde Makita servicecentrum.

- Verbindingsstuk
- Buigzame slang
- Hoekmondstuk
- Rechte pijp
- Mondstuk
- Mondstuk (lang)
- Stofzak

**Explicación de los dibujos**

1	Boquilla	6	Interruptor de gatillo	10	Baja
2	Salida del soplador	7	Botón de seguro	11	Marca de límite
3	Entrada de succión	8	Tornillo de control de la velocidad	12	Tapón de escobilla
4	Bolsa para el polvo	9	Alta	13	Destornillador
5	Fijador				

**ESPECIFICACIONES**

Modelo	UB1100	UB1101
Capacidades		
Presión de aire (columna de agua) .....	5,5 kPa	0 – 5,5 kPa
Volumen máximo de aire .....	2,8m <sup>3</sup> /min.	0 – 2,8 m <sup>3</sup> /min.
Velocidad en vacío (min <sup>-1</sup> ) .....	16.000	0 – 16.000
Longitud total.....	480 mm	480 mm
Peso neto .....	1,7 kg	1,7 kg

- Debido a un programa continuo de investigación y desarrollo, las especificaciones aquí dadas están sujetas a cambios sin previo aviso.
- Nota: Las especificaciones pueden ser diferentes de país a país.

**Uso previsto**

La herramienta ha sido prevista para soplar polvo.

**Alimentación**

La máquina ha de conectarse solamente a una fuente de alimentación de la misma tensión que la indicada en la placa de características, y sólo puede funcionar con corriente alterna monofásica. El sistema de doble aislamiento de la máquina cumple con la norma europea y puede, por lo tanto, usarse también en enchufes hembra sin conductor de tierra.

**Sugerencias de seguridad**

Para su propia seguridad, consulte las instrucciones de seguridad incluidas.

**NORMAS DE SEGURIDAD ADICIONALES**

1. **Emplee siempre gafas de protección, gorro y máscara cuando emplee el soplador.**
2. **No apunte nunca la boquilla a nadie que esté cerca cuando emplee el soplador.**
3. **Emplee siempre la bolsa del polvo para recolectar el polvo, las virutas, y objetos semejantes.**
4. **No recoja colillas de cigarrillos cuando todavía estén calientes, virutas metálicas recién cortadas, ni tornillos, clavos y por el estilo.**  
**Advertencia: Si utiliza el soplador en superficies mojadas podrán producirse descargas eléctricas. No lo exponga a la lluvia. Guárdelo en interiores.**
5. **No bloquee nunca la entrada de succión ni la salida del soplador. El aumento de las revoluciones del motor podrá ocasionar una peligrosa rotura del ventilador.**
6. **El soplador no ha sido pensado para ser utilizado por niños pequeños ni ancianos o personas débiles sin supervisión.**
7. **Si hay niños pequeños habrá que tener cuidado para asegurarse de que no juegan con el aspirador.**

**GUARDE ESTAS INSTRUCCIONES.**

**INTRUCCIONES PARA EL FUNCIONAMIENTO**

**Soplado (Fig. 1)**

Para soplar polvo, una la boquilla a la salida del soplador, girándola hacia la derecha para bloquearla en posición.

**Succión del polvo (Fig. 2 y 3)**

Nota:

En algunos países las bolsas para el polvo son accesorios opcionales.

Para la succión del polvo, coloque la boquilla en la entrada de succión y la bolsa para el polvo en la salida del soplador.

Después de haberse llenado de polvo la bolsa, vacíela en un recipiente de polvo abriendo el fijador.

**Interruptor de encendido**

**PRECAUCIÓN:**

Antes de enchufar la máquina, siempre chequee para ver si el interruptor de gatillo trabaja correctamente y regresa a la posición "OFF" cuando lo suelta.

**Para UB1100 (Fig. 4)**

Para encender la máquina, simplemente hale del gatillo. Suéltelo para apagar la máquina. Para una operación continua, hale el gatillo y oprima el botón de seguro. Para detener la máquina cuando esté en posición asegurada, vuelva a haler del gatillo y suéltelo.

**Para UB1101 (Fig. 5)**

Para poner en funcionamiento la máquina, presione simplemente el disparador. La velocidad de la máquina se aumenta incrementando la presión en el disparador. Suelte el disparador para detenerla. Para la operación continua, presione el disparador y empuje el botón de bloqueo. Para parar la máquina cuando funciona en la posición bloqueada, presione el disparador completamente y suéltelo.

Hay un tornillo de control de la velocidad para poder limitar la velocidad máxima de la máquina (variable). Gire el tornillo de control de la velocidad hacia la derecha para aumentar la velocidad, y hacia la izquierda para reducirla.

## **MANTENIMIENTO**

### **PRECAUCIÓN:**

Asegúrese siempre de que la herramienta esté desconectada y desenchufada antes de realizar ninguna reparación en ella.

### **Substitución de las escobillas de carbón**

#### **(Fig. 6 y 7)**

Substituya las escobillas de carbón cuando estén desgastadas hasta la marca del límite. Las dos escobillas de carbón idénticas deberían ser substituidas al mismo tiempo.

Para mantener la seguridad y fiabilidad del producto, las reparaciones, el mantenimiento y los ajustes deberán ser realizados por un Centro de Servicio Autorizado de Makita.

## **ACCESORIOS**

### **PRECAUCIÓN:**

- Estos accesorios o acoplamientos están recomendados para utilizar con la herramienta Makita especificada en este manual. El empleo de otros accesorios o acoplamientos conllevará un riesgo de sufrir heridas personales. Utilice los accesorios o acoplamientos solamente para su fin establecido.

Si necesita cualquier ayuda para más detalles en relación con estos accesorios, pregunte al centro de servicio Makita local.

- Junta
- Manguera flexible
- Boquilla para esquinas
- Tubo recto
- Boquilla
- Tobera (tamaño grande)
- Bolsa de polvo

**Explicação geral**

1	Boquilha	6	Gatilho do interruptor	10	Baixa
2	Saída do soprador	7	Botão de bloqueio	11	Marca limite
3	Entrada de aspiração	8	Parafuso de controlo de velocidade	12	Tampas do porta-escovas
4	Saco para o pó	9	Alta	13	Chave de fendas
5	Fecho				

**ESPECIFICAÇÕES**

<b>Modelo</b>	<b>UB1100</b>	<b>UB1101</b>
Capacidades		
Pressão de ar (coluna de água).....	5,5 kPa	0 – 5,5 kPa
Volume max. de ar .....	2,8 m <sup>3</sup> /min.	0 – 2,8 m <sup>3</sup> /min.
Velocidade em vazio (min <sup>-1</sup> ).....	16.000	0 – 16.000
Comprimento total.....	480 mm	480 mm
Peso .....	1,7 kg	1,7 kg

- Devido a um programa contínuo de pesquisa e desenvolvimento, estas especificações podem ser alteradas sem aviso prévio.
- Nota: As especificações podem variar de país para país.

**Utilização pretendida**

Esta ferramenta é para assoprar pó.

**Alimentação**

A ferramenta só deve ser ligada a uma fonte de alimentação com a mesma voltagem da indicada na placa de características, e só funciona com alimentação de corrente alterna monofásica. Tem um sistema de isolamento duplo de acordo com as normas europeias e pode, por isso, utilizar tomadas sem ligação à terra.

**Conselhos de segurança**

Para sua segurança, leia as instruções anexas.

**REGRAS DE SEGURANÇA ADICIONAIS**

1. Use sempre óculos de protecção, um boné e uma máscara quando estiver a trabalhar com o soprador.
2. Quando estiver em funcionamento nunca dirija o soprador na direcção de terceiros.
3. Utilize sempre o saco para o pó para aspirar o pó, as aparas e similares.
4. Não aspire cinzas de cigarro que ainda estejam acesas, aparas de metal acabadas de cortar, parafusos, pregos e objectos semelhantes. **Aviso – Pode ocorrer um choque eléctrico se utilizar em superfícies molhadas. Não exponha à chuva. Armazene no interior.**
5. Nunca bloqueie a entrada de sucção e/ou a saída do soprador. O aumento da revolução do motor pode causar estragos perigosos na ventoinha.
6. O soprador não deve ser utilizado por crianças ou pessoas doentes sem supervisão.
7. As crianças devem ser vigiadas para se assegurar de que não brincam com o soprador.

**GUARDE ESTAS INSTRUÇÕES.**

**INSTRUÇÕES DE FUNCIONAMENTO**

**Soprar (Fig. 1)**

Para soprar o pó, acople a boquilha à flange de saída do soprador, rodando-a para a direita até ficar fixa.

**Aspirar (Fig. 2 e 3)**

Nota:

Em alguns países os sacos para o pó são opcionais.

Para aspirar o pó, instale a boquilha na entrada de aspiração e o saco para o pó na flange de saída do soprador.

Quando o saco para pó estiver cheio, esvazie-o num recipiente próprio, abrindo o fecho.

**Interruptor**

**PRECAUÇÃO:**

Antes de ligar a ferramenta à corrente eléctrica, certifique-se sempre de que o gatilho do interruptor funciona correctamente e regressa à posição “OFF” (desligado) quando o solta.

**Modelo UB1100 (Fig. 4)**

Para ligar a ferramenta basta carregar no gatilho. Solte-o para pará-la. Para o funcionamento em contínuo, carregue no gatilho e no botão de bloqueio. Para parar a ferramenta quando estiver a funcionar em contínuo, volte a carregar no gatilho e solte-o.

**Modelo UB1101 (Fig. 5)**

Para aumentar a velocidade da ferramenta carregue com mais força no gatilho. Para pôr a ferramenta a funcionar basta carregar no gatilho. Solte-o para pará-la. Para o funcionamento em contínuo carregue no gatilho e no botão de bloqueio. Para parar a ferramenta quando estiver a funcionar em contínuo, carregue a fundo no gatilho e solte-o.

Existe um parafuso de controlo de velocidade para poder limitar a velocidade máxima da ferramenta (variável). Rode o parafuso de controlo de velocidade para a direita para aumentar a velocidade e para a esquerda para reduzi-la.



## **MANUTENÇÃO**

### **PRECAUÇÃO:**

Certifique-se sempre de que a ferramenta está desligada e a ficha retirada da tomada antes de efectuar qualquer trabalho na ferramenta.

### **Substituição das escovas de carvão (Fig. 6 e 7)**

As escovas de carvão devem ser substituídas quando o desgaste atingir a marca de limite. As duas escovas de carvão devem ser substituídas ao mesmo tempo.

Para salvaguardar a segurança e a fiabilidade do produto, as reparações, manutenção e afinações deverão ser sempre efectuadas por um Centro de Assistência Oficial MAKITA.

## **ACESSÓRIOS**

### **PRECAUÇÃO:**

- Estes acessórios ou acoplamentos são os recomendados para uso na ferramenta MAKITA especificada neste manual. A utilização de qualquer outro acessórios ou acoplamento poderá ser perigosa para o operador. Os acessórios ou acoplamentos devem ser utilizados de maneira adequada e apenas para os fins a que se destinam.

No caso de necessitar ajuda para mais detalhes sobre estes acessórios, consulte ao departamento de assistência local da Makita.

- Junta
- Mangueira flexível
- Bocal de canto
- Tubo direito
- Bocal
- Conjunto do bocal (Tamanho longo)
- Conjunto do saco para o pó

## Illustrationsoversigt

1 Mundstykke	6 Afbryderkontakt	11 Slidmarkering
2 Udblæsning	7 Låseknop	12 Skruetrækker
3 Indsugning	8 Hastighedskontrolskruer	13 Kuldæksel
4 Støpose	9 Højere	
5 Lås	10 Lavere	

## SPECIFIKATIONER

Model	UB1100	UB1101
Kapacitet		
Lufttryk (vandsøjle).....	5,5 kPa	0 – 5,5 kPa
Max. luftmængde.....	2,8 m <sup>3</sup> /min.	0 – 2,8 m <sup>3</sup> /min.
Omdrejninger (min <sup>-1</sup> ).....	16 000	0 – 16 000
Længde.....	480 mm	480 mm
Vægt.....	1,7 kg	1,7 kg

- Ret til tekniske ændringer forbeholdes.
- Bemærk: Data kan variere fra land til land.

## Tilsigtet anvendelse

Denne maskine er beregnet til at blæse støv væk.

## Strømforsyning

Maskinen må kun tilsluttes en strømforsyning med samme spænding som angivet på typeskiltet, og kan kun anvendes på enfaset vekselstrømforsyning. I henhold til de europæiske retningslinier er den dobbeltisoleret og kan derfor også tilsluttes netstik uden jordforbindelse.

## Sikkerhedsbestemmelser

Af sikkerhedsgrunde bør De sætte Dem ind i de medfølgende Sikkerhedsforskrifter.

## YDERLIGERE SIKKERHEDSBESTEMMELSER

1. Bær altid beskyttelsesbriller, kasket og maske når blæseren anvendes.
2. Ret aldrig mundstykket mod personer i nærheden når blæseren anvendes.
3. Anvend altid støvposen når der skal opsamles støv, spåner o.lign.
4. Sug aldrig stadig glødende cigaretter, varme metalspåner, skruer, søm eller lignende. Advarsel – Anvendelse på våde overflader kan give elektrisk stød. Udsæt ikke for regn. Opbevar indendørs.
5. Blokér aldrig indsugningshullet og/eller udblæsningshullet. Forøgede motoromdrejninger kan medføre farlig beskadigelse af blæseren.
6. Blæseren er ikke beregnet til at skulle anvendes af børn eller svagelige personer uden opsyn.
7. Små børn skal være under opsyn for at sikre, at de ikke leger med blæseren.

## GEM DISSE FORSKRIFTER.

## ANVENDELSE

## Udblæsning (Fig. 1)

For støvudblæsning sættes mundstykket til udblæsningshullet og drejes med uret for at låse det på plads.

## Støvindsugning (Fig. 2 og 3)

Bemærk:

Støvposer er ekstratilbehør i nogle lande.

For støvindsugning sættes mundstykket på indsugningshullet og støvposen til udblæsningshullet.

Når støvposen er fyldt, tømmes den ved at åbne låsen og ryste posens indhold ud. Tænk på miljøet.

## Afbryderkontakt

FORSIGTIG:

Før maskinen sættes til netstikket, skal De altid kontrollere, at afbryderkontakten fungerer korrekt og returnerer til "OFF" positionen, når den slippes.

## For UB1100 (Fig. 4)

Tryk på afbryderkontakten for at starte maskinen. Slip afbryderkontakten for at stoppe maskinen. Ved vedvarende arbejde trykkes på afbryderkontakten og derefter trykkes låseknappen ind. For at stoppe maskinen fra denne låste position trykkes afbryderkontakten helt i bund, hvorefter den slippes.

## For UB1101 (Fig. 5)

Tryk på afbryderkontakten for at starte maskinen. Maskinhastigheden øges ved at øge trykket på afbryderen. Slip afbryderkontakten for at stoppe. Ved vedvarende arbejde trykkes på afbryderkontakten og derefter trykkes låseknappen ind. For at stoppe maskinen fra denne låste position trykkes afbryderkontakten helt i bund, hvorefter den slippes.

Der medfølger en hastighedskontrolskruer så den maksimale hastighed kan begrænses (variabel). Drej hastighedskontrolskruen med uret når der ønskes højere hastighed, og mod uret for lavere hastighed.

## VEDLIGEHOLDELSE

### FORSIGTIG:

Sørg altid for at maskinen er slukket og netstikket trukket ud, før der foretages noget arbejde på selve maskinen.

### Udskiftning af kul (Fig. 6 og 7)

Kullene skal udskiftes, når de er slidt ned til slidgrænsen. Brug kun originale Makita kul og udskift altid disse parvis.

For at opretholde produktets sikkerhed og pålidelighed, bør reparation, vedligeholdelse og justering kun udføres af et autoriseret Makita Service Center.

## TILBEHØR

### FORSIGTIG:

- Det i denne manual specificerede tilbehør og anordninger anbefales til brug sammen med Deres Makita maskine. Brug af andet tilbehør og andre anordninger kan udgøre en risiko for personskaade. Anvend kun tilbehør og anordninger til de beskrevne formål.

Hvis De behøver assistance eller yderligere detaljer om dette tilbehør, bedes De kontakte Deres lokale Makita servicecenter.

- Led
- Flexslange
- Kantsuger
- Lige rør
- Mundstykke
- Mundstykke (lang sørrelse)
- Støvpøse

Förklaring av allmän översikt

1 Munstycke	6 Strömställare	11 Slitgränsmarkering
2 Utblås	7 Låsknapp	12 Spårmejsel
3 Insug	8 Skruv för justering av varvtal	13 Kolhållarlock
4 Damppåse	9 Högre	
5 Plastlås	10 Lägre	

TEKNISKA DATA

Modell	UB1100	UB1101
Kapacitet		
Lufttryck (vattenstapel) .....	5,5 kPa	0 – 5,5 kPa
Maximal luftvolym .....	2,8 m <sup>3</sup> /min.	0 – 2,8 m <sup>3</sup> /min.
Obelastat varvtal (v/min <sup>-1</sup> ) .....	16 000	0 – 16 000
Total längd .....	480 mm	480 mm
Nettovikt .....	1,7 kg	1,7 kg

- På grund av det kontinuerliga programmet för forskning och utveckling, kan här angivna tekniska data ändras utan föregående meddelande.
- Observera: Tekniska data kan variera i olika länder.

Verktygets ändamål

Detta verktyg är avsett för att blåsa bort damm.

Strömförsörjning

Maskinen får endast anslutas till nät med samma spänning som anges på typplåten och kan endast köras med enfas växelström. Den är dubbelisolerad i enlighet med europeisk standard och kan därför anslutas till vägguttag som saknar skyddsjord.

Säkerhetstips

För din egen säkerhets skull, bör du läsa igenom de medföljande säkerhetsföreskrifterna.

KOMPLETTERANDE

SÄKERHETSFÖRESKRIFTER

1. Använd alltid skyddsglasögon, hjälm och mask vid användning av blåsen.
2. Rikta aldrig munstycket mot någon person i närheten vid användning av blåsen.
3. Använd alltid damppåsen vid uppsamling av damm, spån och liknande.
4. Sug inte upp rykande cigarettaska, nyss avsågade metallflisor, skruvar, spikar och liknande. Varning – Det finns risk för elektriska stötar vid användning på våta ytor. Utsätt inte apparaten för regn. Förvara den inomhus.
5. Blockera aldrig insuget och/eller utblåset. Ett ökat varvtal hos motorn kan orsaka ett farligt haveri av fläkten.
6. Blåsen är inte avsedd för att användas av små barn eller åldriga personer utan tillsyn.
7. Små barn bör ha sådan tillsyn att de inte kan leka med blåsen.

SPARA DESSA ANVISNINGAR.

BRUKSANVISNING

Blåsning (Fig. 1)

Fäst munstycket på utblåset för bortblåsning av damm, och vrid det medurs för att låsa det i läge.

Dammsugning (Fig. 2 och 3)

Observera!

Damppåse är separat tillbehör i vissa länder.

Passa in munstycket på insuget och damppåsen på utblåset för dammsugning.

Töm innehålllet i damppåsen i en skräppkorg när damppåsen är fylld genom att öppna plastlåset.

Strömställare

FÖRSIKTIGHET!

Kontrollera alltid att strömställaren fungerar normalt och återgår till "OFF"-läget när den släpps innan maskinens stickpropp sätt i.

För UB1100 (Fig. 4)

Tryck helt enkelt på strömställaren för att starta maskinen. Släpp strömställaren för att stanna. Tryck in strömställaren och tryck sedan in låsknappen för kontinuerlig drift. Tryck in strömställaren helt och släpp den sedan för att stanna maskinen från det låsta läget.

För UB1101 (Fig. 5)

Tryck helt enkelt på strömställaren för att starta maskinen. Maskinens varvtal ökas genom ett ökat tryck på strömställaren. Släpp strömställaren för att stanna. Tryck på strömställaren och tryck sedan in låsknappen för kontinuerlig drift. Tryck in strömställaren helt och släpp den sedan för att stanna maskinen från det låsta läget.

Maskinen är försedd med en skruv för justering av varvtalet så att maximalt varvtal kan begränsas (variabelt). Vrid varvtalskraven medurs för högre varvtal och moturs för lägre varvtal.

## UNDERHÅLL

### FÖRSIKTIGHET!

Förvissa dig alltid om att nätkabeln dragits ut ur vägguttaget och att maskinen är fränkopplad innan något arbete utförs på maskinen.

### Utbyte av kolborstar (Fig. 6 och 7)

Byt ut kolborstarna när de slitits ner till slitgränsmarkeringen. Byt alltid ut båda kolborstarna samtidigt.

För att bibehålla produktens säkerhet och tillförlitlighet, bör alltid reparationer, underhållsservice och justeringar utföras av auktoriserad Makita serviceverkstad.

## TILLBEHÖR

### FÖRSIKTIGHET:

- Dessa tillbehör och tillsatser rekommenderas för att användas tillsammans med den Makita-maskin som anges i denna bruksanvisning. Om några andra tillbehör eller tillsatser används kan det uppstå risk för personskador. Använd endast tillbehören och tillsatserna för de syften de är avsedda för.

Kontakta ditt lokala Makita servicecenter om du behöver hjälp med ytterligare detaljer om dessa tillbehör.

- Koppling
- Böjbar slang
- Hörnmunstycke
- Rakt rör
- Munstycke
- Munstycke (långt)
- Dammpåse

## Forklaring til generell oversikt

1 Munnstykke	6 Startbryter	11 Grensemerke
2 Blåseravløp	7 Låseknapp	12 Børsteholderhette
3 Sugeinngang	8 Hastighetsskrue	13 Skrutrekker
4 Støvpose	9 Høyere	
5 Lukkeanordning	10 Lavere	

## TEKNISKE DATA

Modell	UB1100	UB1101
Kapasiteter		
Lufttrykk (vannsøyle) .....	5,5 kPa	0 – 5,5 kPa
Maks. luftmengde .....	2,8 m <sup>3</sup> /min	0 – 2,8 m <sup>3</sup> /min
Tomgangshastighet (min <sup>-1</sup> ) .....	16 000	0 – 16 000
Totalt lengde .....	480 mm	480 mm
Nettovekt .....	1,7 kg	1,7 kg

- Grunnet det kontinuerlige forsknings- og utviklingsprogrammet, forbeholder vi oss retten til å foreta endringer i tekniske data uten forvarsel.
- Merk: Tekniske data kan variere fra land til land.

## Bruksområde

Verktøyet er beregnet til støvblåsing.

## Strømforsyning

Maskinen må kun koples til den spenning som er angitt på typeskiltet og arbeider kun med enfas-vekselstrøm. Den er dobbelt verneisoleret i henhold til de Europeiske Direktiver og kan derfor også koples til stikkontakter uten jording.

## Sikkerhetstips

For din egen sikkerhets skyld ber vi deg lese de medfølgende sikkerhetsreglene.

## EKSTRA SIKKERHETSREGLER

1. **Bruk alltid vernebriller, hodeplagg og maske når blåsemaskinen betjenes.**
2. **Pek aldri med munnstykke mot eventuelle tilstedeværende når blåsemaskinen er i bruk.**
3. **Bruk alltid støvposen til oppsamling av støv, spon og lignende.**
4. **Glødende sigarettaske, nykappet metall, skruer, spikere og liknende må ikke suges opp. Advarsel – Hvis blåsemaskinen brukes på våte flater kan det forårsake elektrisk støt. Må ikke utsettes for regn. Oppbevares innendørs.**
5. **Sugeinngangen og/eller blåseravløpet må ikke tettes til. Økt motorrotasjon kan få viffen til å knekke og medføre farlige situasjoner.**
6. **Blåsermaskinen er ikke beregnet til bruk av små barn eller uansvarlige personer uten oppsyn.**
7. **Små barn må være under oppsyn for å sikre at de ikke leker med maskinen.**

## TA VARE PÅ DISSE INSTRUKSENE.

## BRUKSANVISNINGER

## Blåsing (Fig. 1)

Ved støvblåsing settes munnstykket på blåseravløpet og dreies medurs så det låses på plass.

## Støvsuging (Fig. 2 og 3)

Merknad:

Støvposer selges som ekstrautstyr i enkelte land.

Ved støvsuging monteres munnstykket på sugeinngangen og støvposen på blåseravløpet.

Når støvposen er full, åpnes lukkeanordningen og innholdet tømmes i et søplespann.

## Bryter

NB!

Før maskinen koples til strømmettet, må du sjekke at startbryteren fungerer som den skal og går tilbake til "OFF" når den slippes.

## Gjelder UB1100 (Fig. 4)

Maskinen startes ved å trykke inn startbryteren. Slipp bryteren for å stoppe. Når kontinuerlig drift er ønskelig, trykker du inn startbryteren og skyver inn låseknappen. Den låste posisjonen frigjøres ved å trykke bryteren helt inn og så slippe den.

## Gjelder UB1101 (Fig. 5)

Maskinens hastighet øker med trykket på bryteren. Maskinen startes ved å trykke inn startbryteren. Slipp bryteren for å stoppe. Når kontinuerlig drift er ønskelig, trykk på startbryteren og så på låseknappen. Maskinen frigjøres fra den låste posisjonen ved å trykke startbryteren helt inn og så slippe den.

Maskinen er utstyrt med en hastighetsskrue slik at den maksimale hastigheten kan begrenses (variabel). Drei hastighetsskruen medurs for høyere hastighet, og moturs for lavere hastighet.

## SERVICE

NB!

Før servicearbeider utføres på stikksagen må det passes på at denne er slått av og at støpselet er trukket ut av stikkontakten.

### Skifte av kullbørster (Fig. 6 og 7)

Skifte av kullbørstene når de er slitt ned til grensemerkingen. Begge kullbørstene må skiftes ut samtidig.

For å garantere at maskinen arbeider sikkert og pålitelig bør reparasjoner, servicearbeider eller innstillinger utføres av et autorisert Makita-serviceverksted.

## TILLEGGSUTSTYR

ADVARSEL:

- Tilleggsutstyr eller tilbehør som anbefales for din Makita-maskin er spesifisert i denne bruksanvisningen. Bruk av annet tilleggsutstyr eller tilbehør enn dette kan øke risikoen for personskader. Tilleggsutstyr eller annet tilbehør må bare brukes for de formål det er beregnet for.

Hvis du har behov for flere detaljer som gjelder dette ekstrautstyret, spør ditt lokale Makita servicesenter om hjelp.

- Skjøte
- Bøyeleg slange
- Hjørnemunnstykke
- Rett rør
- Munnstykke
- Munnstykkesett (Lang)
- Støvposesett

## Yleisselostus

1 Suutin	6 Liipaisinkytkin	11 Rajamerkki
2 Puhaltimen poistoaukko	7 Lukituspainike	12 Ruuvitaltta
3 Imuaukko	8 Nopeudensäätöruuvi	13 Hiilisuojuos
4 Pölypussi	9 Nopeammin	
5 Suljin	10 Hitaammin	

## TEKNISEET TIEDOT

Malli	UB1100	UB1101
Suorituskyky		
Ilmanpaine (vesipatsas) .....	5,5 kPa	0 – 5,5 kPa
Enimmäisilmamäärä .....	2,8 m <sup>3</sup> /min	0 – 2,8 m <sup>3</sup> /min
Tyhjäkäyntinopeus (k/min <sup>-1</sup> ) .....	16 000	0 – 16 000
Kokonaispituus .....	480 mm	480 mm
Nettopaino .....	1,7 kg	1,7 kg

- Jatkuvan tutkimus- ja kehitysohjelman vuoksi pidämme oikeuden muuttaa tässä mainittuja teknisiä ominaisuuksia ilman ennakoilmoitusta.
- Huomaa: Tekniset ominaisuudet saattavat vaihdella eri maissa.

## Käyttökohde

Tämä kone on tarkoitettu roskien puhaltamiseen.

## Virransyöttö

Laitteen saa kytkeä ainoastaan virtalähteeseen, jonka jännite on sama kuin tyyppikivissä ilmoitettu. Laitetta voidaan käyttää ainoastaan yksivaiheisella vaihtovirralla. Laite on kaksinkertaisesti suojaeristetty eurooppalaisten standardien mukaisesti, ja se voidaan tästä syystä liittää maadoittamattomaan pistorasiaan.

## Turvaohjeita

Oman turvallisuutesi vuoksi lue mukana seuraavat turvaohjeet.

## LISÄTURVAOHJEITA

- Käytä aina suojalaseja, kypärää ja kasvosuojusta käyttäessäsi puhallinta.
- Älä koskaan osoita suuttimella ketään lähistöllä olevaa henkilöä käyttäessäsi puhallinta.
- Käytä aina pölypussia kerätessäsi roskia, lastuja tms.
- Älä kerää vielä savuavaa tupakantuhkaa, vastikään leikattuja metallilastuja, ruuveja, nauloja tai muuta sellaista.  
Varoitus – Jos laitetta käytetään märillä pinnoilla, saattaa seurauksena olla sähköisku. Älä anna laitteen kastua sateessa. Säilytä sisätiloissa.
- Älä koskaan tuki imuaukkoa ja/tai puhaltimen poistoaukkoa. Kiihtynyt moottorin pyöriminen saattaa aiheuttaa vaarallisten rikkomalla tuuletin.
- Puhallinta ei ole tarkoitettu pienten lasten eikä toimintarajoitteisten henkilöiden käytettäväksi ilman valvontaa.
- Pieniä lapsia on valvottava, jotta he eivät leiki puhalltimella.

## SÄILYÄ NÄMÄ OHJEET.

## KÄYTTÖOHJEET

## Puhaltaminen (Kuva 1)

Roskien puhaltaminen tapahtuu kiinnittämällä suutin puhaltimen poistoaukkoon. Suutin lukitaan paikalleen kiertämällä sitä myötäpäivään.

## Roskien imurointi (Kuva 2 ja 3)

Huomautus:

Pölypussit ovat lisävarusteina joissakin maissa.

Roskien imurointi tapahtuu kiinnittämällä suutin imuaukoon ja pölypussi poistoaukkoon.

Kun pussi on täynnä roskia, tyhjennä pölypussin sisältö roskakoriin avaamalla suljin.

## Kytkenen käyttäminen

VARO:

Ennen kuin kytket koneen virtalähteeseen, tarkista aina, että liipaisinkytkin toimii moitteettomasti ja että se palautuu "OFF" -asentoon vapautettaessa.

## Mallille UB1100 (Kuva 4)

Kone käynnistetään yksinkertaisesti painamalla liipaisinkytkintä. Kone pysäytetään vapauttamalla kytkin. Kone saadaan käymään jatkuvasti pitämällä liipaisinkytkin alaspainettuna ja työntämällä lukituspainike sisään. Koneen lukitusasento puretaan painamalla liipaisinkytkin kokonaan pohjaan ja vapauttamalla se.

## Mallille UB1101 (Kuva 5)

Koneen nopeus kasvaa painettaessa liipaisinta voimakkaammin. Kone käynnistetään yksinkertaisesti painamalla liipaisinta. Kone pysäytetään vapauttamalla kytkin. Kone saadaan käymään jatkuvasti pitämällä liipaisinkytkin alaspainettuna ja työntämällä lukituspainike sisään. Koneen lukitusasento puretaan painamalla liipaisinkytkin kokonaan pohjaan ja vapauttamalla se.

Kone on varustettu nopeudensäätöruuvilla, jolla voidaan rajoittaa (muutettavissa) koneen suurinta käyntinopeutta. Käännä nopeudensäätöruuvia myötäpäivään halutessasi suuremman käyntinopeuden ja vastapäivään halutessasi pienemmän käyntinopeuden.



## **HUOLTO**

### **VARO:**

Ennen koneelle tehtäviä huoltotoimia on varmistettava, että se on sammutettu ja irrotettu virtalähteestä.

### **Hiilien vaihto (Kuva 6 ja 7)**

Hiilet on vaihdettava kun ne ovat kuluneet kulumisrajaan. Hiilet on vaihdettava aina parittain.

Laitteen käyttövarmuuden ja turvallisuuden vuoksi korjaukset ja muut huolto- ja säätötyöt saa suorittaa ainoastaan Makitan hyväksymä huoltopiste.

## **LISÄVARUSTEET**

### **VARO:**

- Näitä lisävarusteita ja -laitteita suositellaan käytettäväksi tässä ohjekirjassa mainitun Makitan koneen kanssa. Minkä tahansa muun lisävarusteen tai -laitteen käyttäminen voi aiheuttaa loukkaantumisvaaran. Käytä lisävarusteita ja -laitteita vain niiden käyttötarkoituksen mukaisesti.

Jos tarvitset apua tai yksityiskohtaisempia tietoja seuraavista lisävarusteista, ota yhteys paikalliseen Makitan huoltoon.

- Liitoskappale
- Joustava letku
- Rakosuulake
- Suora putki
- Suutin
- Suutinsarja (Pitkä malli)
- Pölypussisarja

## Περιγραφή γενικής άποψης

1	Ακροστόμιο	6	Σκανδάλη διακόπτης	11	Σημάδι ορίου
2	Εξοδος φυσητήρα	7	Κουμπί ασφάλισης	12	Κατσαβίδι
3	Είσοδος απορρόφησης	8	Βίδα ελέγχου ταχύτητας	13	Κάλυμμα θήκης καρβονάκι
4	Σάκκος σκόνης	9	Ψηλότερα		
5	Συνδετήρας	10	Χαμηλότερα		

## ΤΕΧΝΙΚΑ ΧΑΡΑΚΤΗΡΙΣΤΙΚΑ

Μοντέλο	UB1100	UB1101
Ικανότητες		
Πίεση αέρα (στήλη νερού) .....	5,5 kPa	0 – 5,5 kPa
Μεγ. όγκος αέρα .....	2,8 μ <sup>3</sup> /λεπ	0 – 2,8 μ <sup>3</sup> /λεπ
Ταχύτητα χωρίς φορτίο (min <sup>-1</sup> ).....	16.000	0 – 16.000
Ολικό μήκος.....	480 χιλ	480 χιλ
Βάρος καθαρό .....	1,7 Χγρ	1,7 Χγρ

- Λόγω του συνεχιζόμενου προγράμματος έρευνας και ανάπτυξης, οι παρούσες προδιαγραφές υπόκεινται σε αλλαγή χωρίς προειδοποίηση.
- Παρατήρηση: Τα τεχνικά χαρακτηριστικά μπορεί να διαφέρουν από χώρα σε χώρα.

## Προοριζόμενη χρήση

Το εργαλείο προορίζεται για φύσημα σκόνης.

## Ρευματοδότηση

Το μηχάνημα πρέπει να συνδέεται μόνο σε παροχή ρεύματος της ίδιας τάσης με αυτή που αναφέρεται στην πινακίδα κατασκευαστού και μπορεί να λειτουργήσει μόνο με εναλλασσόμενο μονοφασικό ρεύμα. Τα μηχανήματα αυτά έχουν διπλή μόνωση σύμφωνα με τα Ευρωπαϊκά Πρότυπα και κατά συνέπεια, μπορούν να συνδεθούν σε ακροδέκτες χωρίς σύρμα γείωσης.

## Υποδείξεις ασφάλειας

Για την προσωπική σας ασφάλεια, ανατρέξτε στις εσωκλειστές οδηγίες ασφάλειας.

## ΠΡΟΣΘΕΤΕΣ ΔΙΑΤΑΞΕΙΣ ΑΣΦΑΛΕΙΑΣ

1. Πάντοτε χρησιμοποιείτε προστατευτικά γυαλιά, ένα κάλυμμα κεφαλής και μάσκα όταν χρησιμοποιείτε το φυσητήρα.
2. Ποτέ μη διευθύνετε το ακροστόμιο προς άλλα άτομα όταν χρησιμοποιείτε το φυσητήρα.
3. Πάντοτε χρησιμοποιείτε το σάκκο σκόνης όταν συλλέγετε σκόνη, μικρά κομμάτια και παρόμοια αντικείμενα.
4. Μη συλλέγετε στάχτες τσιγάρων που ακόμη είναι αναμμένες, ρινίσματα φρεσκοκομμένων μετάλλων, πρόκες και άλλα παρόμοια. Προειδοποίηση – Μπορεί να προκληθεί ηλεκτροπληξία αν το μηχάνημα χρησιμοποιηθεί σε υγρές επιφάνειες. Μη το εκθέτετε στη βροχή. Αποθηκεύστε το σε κλειστό χώρο.
5. Ποτέ μη φράζετε την είσοδο απορρόφησης και/ή την έξοδο φυσητήρα. Αυξημένη περιστροφή του μοτέρ μπορεί να προκαλέσει επικίνδυνο σπάσιμο του ανεμιστήρα.
6. Ο φυσητήρας δεν επιτρέπεται να χρησιμοποιείται από μικρά παιδιά ή ασθενή πρόσωπα χωρίς επίβλεψη.

7. Τα μικρά παιδιά πρέπει να επιβλέπονται για να είναι σίγουρο ότι δεν παίζουν με τον φυσητήρα.

## ΦΥΛΑΞΕΤΕ ΑΥΤΕΣ ΤΙΣ ΟΔΗΓΙΕΣ.

## ΟΔΗΓΙΕΣ ΧΡΗΣΗΣ

## Φύσημα (Εικ. 1)

Για φύσημα σκόνης, προσαρμόστε το ακροστόμιο στην έξοδο του φυσητήρα, στρίβοντας δεξιόστροφα για να το ασφαλίσετε στη θέση του.

## Απορρόφηση σκόνης (Εικ. 2 και 3)

Παρατήρηση:

Οι σάκκοι σκόνης είναι προαιρετικά εξαρτήματα σε κάποιες χώρες.

Για απορρόφηση σκόνης, προσαρμόστε το ακροστόμιο στην είσοδο απορρόφησης και το σάκκο σκόνης στην έξοδο του φυσητήρα.

Αφού ο σάκκος γεμίσει με σκόνη, αδειάστε τα περιεχόμενα του σάκκου σκόνης σε ένα δοχείο απορριμάτων ελευθερώνοντας το συνδετήρα.

## Λειτουργία διακόπτη

ΠΡΟΣΟΧΗ:

Πριν συνδέσετε το μηχάνημα στο ρεύμα, πάντοτε ελέγχετε να δείτε ότι η σκανδάλη διακόπτης ενεργοποιεί κανονικά και επιστρέφει στη θέση "OFF" όταν ελευθερώνεται.

## Για UB1100 (Εικ. 4)

Για να ξεκινήσει το μηχάνημα, απλώς τραβήχτε τη σκανδάλη. Για να σταματήσει αφήστε τη σκανδάλη. Για συνεχή λειτουργία, τραβήχτε τη σκανδάλη και σπρώχτε μέσα το κουμπί ασφάλισης. Για να σταματήσετε το μηχάνημα από την ασφαλισμένη θέση, τραβήχτε τη σκανδάλη εντελώς, και μετά αφήστε τη.

### **Για UB1101 (Εικ. 5)**

Η ταχύτητα του μηχανήματος αυξάνεται αυξάνοντας τη πίεση στη σκανδάλη. Για να ξεκινήσει το μηχανήμα απλώς τραβήχτε τη σκανδάλη. Για να σταματήσει αφήστε τη σκανδάλη. Για συνεχή λειτουργία, τραβήχτε τη σκανδάλη και μετά σπρώχτε μέσα το κουμπί ασφάλισης, για να σταματήσετε το μηχανήμα από την ασφαλισμένη θέση τραβήχτε τη σκανδάλη εντελώς και μετά αφήστε τη.

Με την παρεχόμενη βίδα ελέγχου ταχύτητας η μεγαλύτερη ταχύτητα του μηχανήματος μπορεί να περιοριστεί (μεταβληθεί). Γυρίστε τη βίδα ελέγχου ταχύτητας δεξιόστροφα για υψηλότερη ταχύτητα και αριστερόστροφα για χαμηλότερη ταχύτητα.

### **ΣΥΝΤΗΡΗΣΗ**

#### **ΠΡΟΣΟΧΗ:**

Πριν την εκτέλεση εργασιών με τη μηχανή σβήνομε πάντα τη μηχανή και βγάζομε τη πρίζα.

#### **Αντικατάσταση καρβουνάκια (Εικ. 6 και 7)**

Τα καρβουνάκια πρέπει να αντικαθίστανται, όταν έχουν φθαρεί μέχρι το σημείο μαρκαρίσματος. Και τα δύο καρβουνάκια πρέπει να αντικαθίστανται ταυτόχρονα.

Για τη διασφάλιση της σιγουριάς και αξιοπιστίας των προϊόντων μας πρέπει οι επισκευές, εργασίες συντήρησης ή ρυθμίσεις να εκτελούνται από εξουσιοδοτημένα εργαστήρια σέρβις πελατών Μάκιτα.

### **ΕΞΑΡΤΗΜΑΤΑ**

#### **ΠΡΟΣΟΧΗ:**

- Αυτά τα εξαρτήματα ή προσαρτήματα συνιστώνται για χρήση με το εργαλείο Μάκιτα που περιγράφηκε στις οδηγίες αυτές. Η χρήση οτιδήποτε άλλων εξαρτημάτων ή προσαρτημάτων μπορεί να προκαλέσει κίνδυνο τραυματισμού σε άτομα. Χρησιμοποιείτε τα εξαρτήματα ή προσαρτήματα μόνο για την χρήση που προορίζονται.

Εάν χρειάζεστε οποιαδήποτε βοήθεια για περισσότερες πληροφορίες σε σχέση με αυτά τα εξαρτήματα, αποτανθείτε στο τοπικό σας κέντρο εξυπηρέτησης Μάκιτα.

- Σύνδεσμος
- Εύκαμπτος σωλήνας
- Ακροφύσιο για γωνίες
- Ισιος σωλήνας
- Ακροφύσιο
- Σύνολο ακροφυσίου (Μακρύ μέγεθος)
- Σύνολο σάκκου σκόνης

**ENGLISH****EC-DECLARATION OF CONFORMITY**

We declare under our sole responsibility that this product is in compliance with the following standards of standardized documents,

EN60745, EN55014, EN61000

in accordance with Council Directives, 73/23/EEC, 89/336/EEC and 98/37/EC.

**FRANÇAISE****DÉCLARATION DE CONFORMITÉ CE**

Nous déclarons sous notre entière responsabilité que ce produit est conforme aux normes des documents standardisés suivants,

EN60745, EN55014, EN61000

conformément aux Directives du Conseil, 73/23/CEE, 89/336/CEE et 98/37/EG.

**DEUTSCH****CE-KONFORMITÄTSERKLÄRUNG**

Hiermit erklärt wir unter unserer alleinigen Verantwortung, daß dieses Produkt gemäß den Ratsdirektiven 73/23/EWG, 89/336/EWG und 98/37/EG mit den folgenden Normen von Normendokumenten übereinstimmen:

EN60745, EN55014, EN61000.

**ITALIANO****DICHIARAZIONE DI CONFORMITÀ  
CON LE NORME DELLA COMUNITÀ EUROPEA**

Dichiariamo sotto la nostra sola responsabilità che questo prodotto è conforme agli standard di documenti standardizzati seguenti:

EN60745, EN55014, EN61000

secondo le direttive del Consiglio 73/23/CEE, 89/336/CEE e 98/37/CE.

**NEDERLANDS****EG-VERKLARING VAN CONFORMITEIT**

Wij verklaren hierbij uitsluitend op eigen verantwoordelijkheid dat dit produkt voldoet aan de volgende normen van genormaliseerde documenten,

EN60745, EN55014, EN61000

in overeenstemming met de richtlijnen van de Raad 73/23/EEC, 89/336/EEC en 98/37/EC.

**ESPAÑOL****DECLARACIÓN DE CONFORMIDAD DE LA CE**

Declaramos bajo nuestra sola responsabilidad que este producto cumple con las siguientes normas de documentos normalizados,

EN60745, EN55014, EN61000

de acuerdo con las directivas comunitarias, 73/23/EEC, 89/336/EEC y 98/37/CE.

Yasuhiko Kanzaki CE 2005



Director	Amministratore
Directeur	Directeur
Direktor	Director

**MAKITA INTERNATIONAL EUROPE LTD.**

Michigan Drive, Tongwell, Milton Keynes,  
Bucks MK15 8JD, ENGLAND

Responsible manufacturer:	Produttore responsabile:
Fabricant responsable :	Verantwoordelijke fabrikant:
Verantwortlicher Hersteller:	Fabricante responsable:

Makita Corporation Anjo Aichi Japan

**PORTUGUÊS****DECLARAÇÃO DE CONFORMIDADE DA CE**

Declaramos sob inteira responsabilidade que este produto obedece às seguintes normas de documentos normalizados,

EN60745, EN55014, EN61000

de acordo com as directivas 73/23/CEE, 89/336/CEE e 98/37/CE do Conselho.

**DANSK****EU-DEKLARATION OM KONFORMITET**

Vi erklærer hermed på eget ansvar, at dette produkt er i overensstemmelse med de følgende standarder i de norm-sættende dokumenter,

EN60745, EN55014, EN61000

i overensstemmelse med Rådets Direktiver 73/23/EEC, 89/336/EEC og 98/37/EC.

**SVENSKA****EG-DEKLARATION OM ÖVERENSSTÄMMELSE**

Under eget ansvar deklarerar vi härmed att denna produkt överensstämmer med följande standardiseringar för standardiserade dokument,

EN60745, EN55014, EN61000

i enlighet med EG-direktiven 73/23/EEC, 89/336/EEC och 98/37/EC.

**NORSK****EU's SAMSVARS-ERKLÆRING**

Vi erklærer på eget ansvar at dette produktet er i overensstemmelse med følgende standard i de standardiserte dokumenter:

EN60745, EN55014, EN61000,

i samsvar med Råds-direktivene, 73/23/EEC, 89/336/EEC og 98/37/EC.

**SUOMI****VAKUUTUS EC-VASTAAVUUDESTA**

Yksinomaisesti vastuullisina ilmoitamme, että tämä tuote on seuraavien standardoitujen dokumenttien standardien mukainen,

EN60745, EN55014, EN61000

neuvoston direktiivien 73/23/EEC, 89/336/EEC ja 98/37/EC mukaisesti.

**ΕΛΛΗΝΙΚΑ****ΔΗΛΩΣΗ ΣΥΜΜΟΡΦΩΣΗΣ ΕΚ**

Δηλώνουμε υπό την μοναδική μας ευθύνη ότι αυτό το προϊόν βρίσκεται σε Συμφωνία με τα ακόλουθα πρότυπα τυποποιημένων εγγράφων,

EN60745, EN55014, EN61000

σύμφωνα με τις Οδηγίες του Συμβουλίου, 73/23/EEC, 89/336/EEC και 98/37/KE.

Yasuhiko Kanzaki CE 2005



Director  
Direktør  
Direktör

Direktor  
Johtaja  
Διευθυντής  
Müdür

**MAKITA INTERNATIONAL EUROPE LTD.**

Michigan Drive, Tongwell, Milton Keynes,  
Bucks MK15 8JD, ENGLAND

Fabricante responsável:  
Ansvarlig fabrikant:  
Ansvarig tillverkare:

Ansvarlig produsent:  
Vastaava valmistaja:  
Υπεύθυνος κατασκευαστής:  
Sorumlu imalatçı:

Makita Corporation Anjo Aichi Japan

**ENGLISH****For European countries only****Noise and Vibration**

The typical A-weighted noise levels are  
 sound pressure level: 86 dB (A)  
 sound power level: 97 dB (A)  
 Uncertainty is 3 dB (A).

– Wear ear protection. –

The typical weighted root mean square acceleration value is not more than 2.5 m/s<sup>2</sup>.

These values have been obtained according to EN60745.

**FRANÇAISE****Pour les pays d'Europe uniquement****Bruit et vibrations**

Les niveaux de bruit ponderés types A sont:  
 niveau de pression sonore: 86 dB (A)  
 niveau de puissance du son: 97 dB (A)  
 L'incertitude de mesure est de 3 dB (A).

– Porter des protecteurs anti-bruit. –

L'accélération pondérée ne dépasse pas 2,5 m/s<sup>2</sup>.

Ces valeurs ont été obtenues selon EN60745.

**DEUTSCH****Nur für europäische Länder****Geräusch- und Vibrationsentwicklung**

Die typischen A-bewerteten Geräuschpegel betragen:

Schalldruckpegel: 86 dB (A)

Schalleistungspegel: 97 dB (A)

Die Abweichung beträgt 3 dB (A).

– Gehörschutz tragen. –

Der gewichtete Effektivwert der Beschleunigung beträgt nicht mehr als 2,5 m/s<sup>2</sup>.

Diese Werte wurden gemäß EN60745 erhalten.

**ITALIANO****Modello per l'Europa soltanto****Rumore e vibrazione**

I livelli del rumore pesati secondo la curva A sono:

Livello pressione sonora: 86 dB (A)

Livello potenza sonora: 97 dB (A)

L'incertezza è di 3 dB (A).

– Indossare i paraorecchi. –

Il valore quadratico medio di accelerazione non supera i 2,5 m/s<sup>2</sup>.

Questi valori sono stati ottenuti in conformità EN60745.

**NEDERLANDS****Alleen voor Europese landen****Geluidsniveau en trilling**

De typische A-gewogen geluidsniveau's zijn

geluidsdruk-niveau: 86 dB (A)

geluidsenergie-niveau: 97 dB (A)

Onzekerheid is 3 dB (A).

– Draag oorbeschermers. –

De typische gewogen effectieve versnellingswaarde is niet meer dan 2,5 m/s<sup>2</sup>.

Deze waarden werden verkregen in overeenstemming met EN60745.

**ESPAÑOL****Para países europeos solamente****Ruido y vibración**

Los niveles típicos de ruido ponderados A son

presión sonora: 86 dB (A)

nivel de potencia sonora: 97 dB (A)

Incerteza 3 dB (A).

– Póngase protectores en los oídos. –

El valor ponderado de la aceleración no sobrepasa los 2,5 m/s<sup>2</sup>.

Estos valores han sido obtenidos de acuerdo con EN60745.

**PORTUGUÊS****Só para países Europeus****Ruído e vibração**

Os níveis normais de ruído A são

nível de pressão de som: 86 dB (A)

nível do som: 97 dB (A)

A incerteza é de 3 dB (A).

– Utilize protectores para os ouvidos –

O valor médio da aceleração é inferior a  $2,5 \text{ m/s}^2$ .

Estes valores foram obtidos de acordo com EN60745.

**DANSK****Kun for lande i Europa****Lyd og vibration**

De typiske A-vægtede lydniveauer er

lydtryksniveau: 86 dB (A)

lydeffektniveau: 97 dB (A)

Der er en usikkerhed på 3 dB (A).

– Bær høreværn. –

Den vægtede effektive accelerationsværdi overstiger ikke  $2,5 \text{ m/s}^2$ .

Disse værdier er beregnet i overensstemmelse med EN60745.

**SVENSKA****Endast för Europa****Buller och vibration**

De typiska A-vägda bullernivåerna är

ljudtrycksnivå: 86 dB (A)

ljudeffektnivå: 97 dB (A)

Osäkerheten är 3 dB (A).

– Använd hörselskydd –

Det typiskt vägda effektivvärdet för acceleration överstiger inte  $2,5 \text{ m/s}^2$ .

Dessa värden har erhållits i enlighet med EN60745.

**NORSK****Gjelder bare land i Europa****Støy og vibrasjon**

De vanlige A-belastede støynivå er

lydtrykksnivå: 86 dB (A)

lydstyrkenivå: 97 dB (A)

Usikkerheten er på 3 dB (A).

– Benytt hørselvern. –

Den vanlig belastede effektiv-verdi for akselerasjon overskrider ikke  $2,5 \text{ m/s}^2$ .

Disse verdiene er beregnet eller målt i samsvar med EN60745.

**SUOMI****Vain Euroopan maat****Melutaso ja värinä**

Tyypilliset A-painotetut melutasot ovat

äänenpainetaso: 86 dB (A)

äänen tehotaso: 97 dB (A)

Epävarmuus on 3 dB (A).

– Käytä kuulosuojaimia. –

Tyypillinen kiihtyvyyden painotettu tehollisarvo ei ylitä  $2,5 \text{ m/s}^2$ .

Nämä arvot on mitattu normin EN60745 mukaisesti.

**ΕΛΛΗΝΙΚΑ****Μόνο για χώρες της Ευρώπης****Θόρυβος και κραδασμός**

Οι τυπικές Α-μετρούμενες εντάσεις ήχου είναι

πίεση ήχου: 86 dB (A)

δύναμη του ήχου: 97 dB (A)

Η Αβεβαιότητα είναι 3 dB (A).

– Φοράτε ωτοασπίδες. –

Η τυπική αξία της μετρούμενης ρίζας του μέσου τετραγώνου της επιτάχυνσης δεν ξεπερνά τα  $2,5 \text{ m/s}^2$ .

Αυτές οι τιμές έχουν σημειωθεί σύμφωνα με το EN60745.

**Makita Corporation**  
Anjo, Aichi, Japan

884393C986