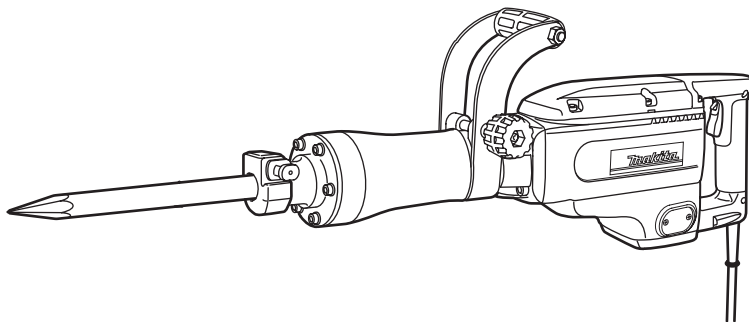
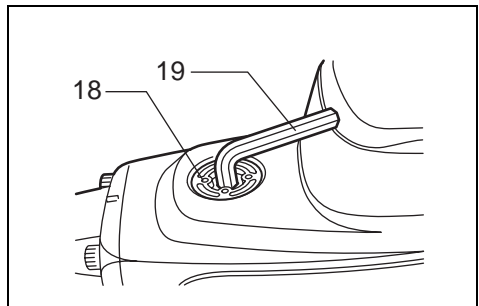
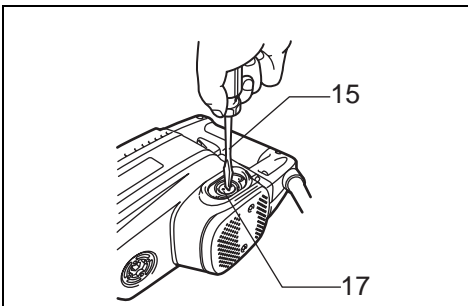
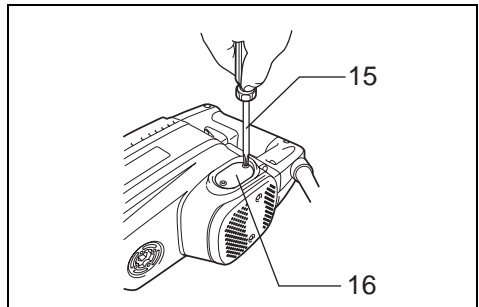
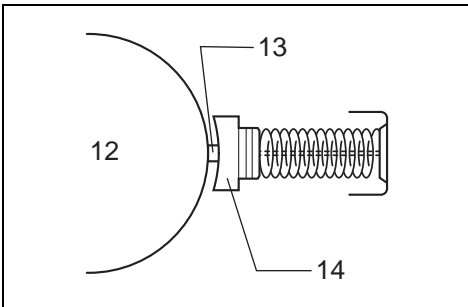
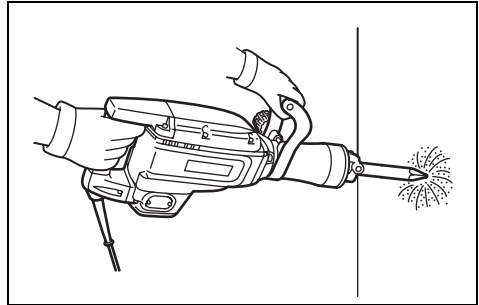
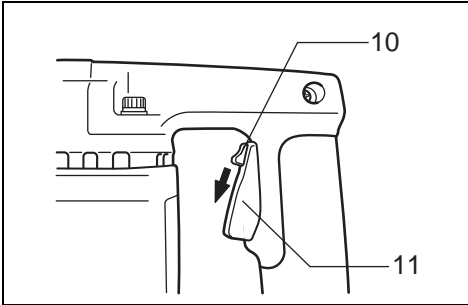
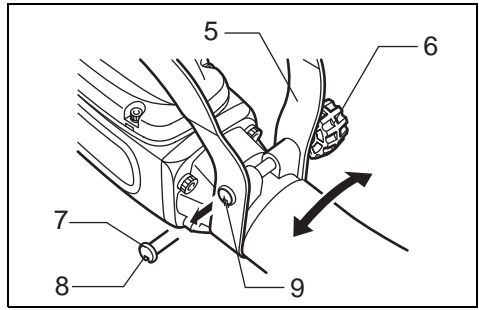
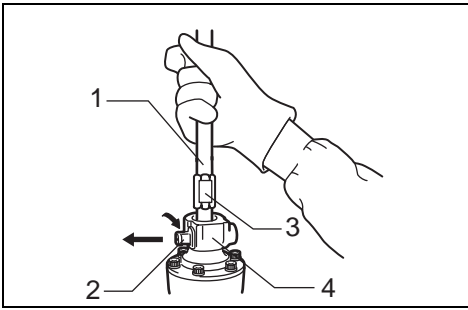


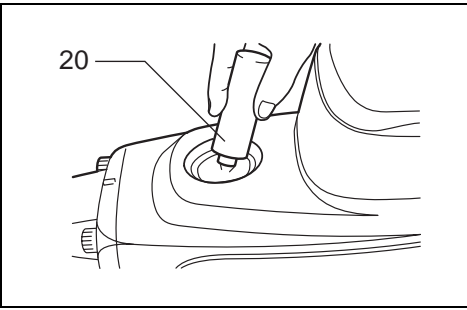
Makita®

GB	Demolition Hammer	Instruction Manual
F	Marteau piqueur	Manuel d'instructions
D	Meißelhammer	Betriebsanleitung
I	Martello demolitore	Istruzioni per l'uso
NL	Breekhamer	Gebruiksaanwijzing
E	Martillo demoledor	Manual de instrucciones
P	Martelo demolidor	Manual de instruções
DK	Opbrydningshammer	Brugsanvisning
S	Bilningsmaskin	Bruksanvisning
N	Meiselhammer	Bruksanvisning
SF	Purkuvasara	Käyttöohje
GR	Σφυρί κατεδάφισης	Οδηγίες χρήσεως

HM1304







9

Explanation of general view

1 Bull point	8 Notch on set bolt	14 Carbon brush
2 Tool retainer	9 Projecting portion of side handle	15 Screwdriver
3 Notched portion	10 Lock button	16 Holder cap plate
4 Tool holder	11 Switch trigger	17 Brush holder cap
5 Side handle	12 Commutator	18 Crank cap
6 Nut	13 Insulating tip	19 Hex wrench
7 Set bolt		20 Hammer grease

SPECIFICATIONS

Model	HM1304
Blows per minute	1,450
Overall length	647 mm
Net weight	15 kg

- Due to our continuing program of research and development, the specifications herein are subject to change without notice.
- Note: Specifications may differ from country to country.

Intended use

The tool is intended for heavy chiseling and demolition work as well as for driving and compacting with appropriate accessories.

Power supply

The tool should be connected only to a power supply of the same voltage as indicated on the nameplate, and can only be operated on single-phase AC/DC supply. They are double-insulated in accordance with European Standard and can, therefore, also be used from sockets without earth wire.

Safety hints

For your own safety, please refer to the enclosed safety instructions.

SPECIFIC SAFETY RULES

GEB004-2

DO NOT let comfort or familiarity with product (gained from repeated use) replace strict adherence to hammer safety rules. If you use this tool unsafely or incorrectly, you can suffer serious personal injury.

1. **Wear ear protectors.** Exposure to noise can cause hearing loss.
2. **Use auxiliary handles supplied with the tool.** Loss of control can cause personal injury.
3. **Hold tools by insulated gripping surfaces when performing an operation where the cutting tool may contact hidden wiring or its own cord.** Contact with a "live" wire will make exposed metal parts of the tool "live" and shock the operator.
4. **Wear a hard hat (safety helmet), safety glasses and/or face shield. Ordinary eye or sun glasses are NOT safety glasses. It is also highly recommended that you wear a dust mask and thickly padded gloves.**
5. **Be sure the bit is secured in place before operation.**
6. **Under normal operation, the tool is designed to produce vibration. The screws can come loose easily, causing a breakdown or accident. Check tightness of screws carefully before operation.**

7. **In cold weather or when the tool has not been used for a long time, let the tool warm up for a while by operating it under no load. This will loosen up the lubrication. Without proper warm-up, hammering operation is difficult.**
8. **Always be sure you have a firm footing. Be sure no one is below when using the tool in high locations.**
9. **Hold the tool firmly with both hands.**
10. **Keep hands away from moving parts.**
11. **Do not leave the tool running. Operate the tool only when hand-held.**
12. **Do not point the tool at any one in the area when operating. The bit could fly out and injure someone seriously.**
13. **Do not touch the bit or parts close to the bit immediately after operation; they may be extremely hot and could burn your skin.**
14. **Do not operate the tool at no-load unnecessarily.**
15. **Some material contains chemicals which may be toxic. Take caution to prevent dust inhalation and skin contact. Follow material supplier safety data.**

SAVE THESE INSTRUCTIONS.

WARNING:

MISUSE or failure to follow the safety rules stated in this instruction manual may cause serious personal injury.

OPERATING INSTRUCTIONS

Installing or removing the bit (Fig. 1)

CAUTION:

Always be sure that the tool is switched off and unplugged before installing or removing the bit.

With the notched portion on the shank of the bit facing toward the tool retainer, insert the bit into the tool holder as far as it will go. Then pull out and turn the tool retainer 180° to secure the bit. After installing, always make sure that the bit is securely held in place by trying to pull it out.

Side handle (auxiliary handle) (Fig. 2)

The side handle can be either freely swiveled or secured at one position for use during tool operation. Just loosen the nut to swivel the handle freely.

To secure the handle at a fixed position, first loosen the nut and swing the handle to the desired position for use. Then tighten the nut firmly. If the set bolt turns together with the nut when you secure the nut, see that the projecting portion of the side handle fits into the notch on the head of the set bolt.

Switch action (Fig. 3)

CAUTION:

- Before plugging in the tool, always check to see that the switch trigger actuates properly and returns to the "OFF" position when released.
- Switch can be locked in "ON" position for ease of operator comfort during extended use. Apply caution when locking tool in "ON" position and maintain firm grasp on tool.

To start the tool, simply pull the switch trigger. Release the switch trigger to stop. For continuous operation, pull the switch trigger and then slide down the lock button. To stop the tool from the locked position, pull the switch trigger fully, then release it.

Chipping / Scaling / Demolition (Fig. 4)

Hold the tool firmly with both hands. Turn the tool on and apply slight pressure on the tool so that the tool will not bounce around, uncontrolled. Pressing very hard on the tool will not increase the efficiency.

MAINTENANCE

CAUTION:

Always be sure that the tool is switched off and unplugged before attempting to perform inspection or maintenance.

Replacing carbon brushes (Fig. 5, 6 & 7)

When the resin insulating tip inside the carbon brush is exposed to contact the commutator, it will automatically shut off the motor. When this occurs, both carbon brushes should be replaced. Keep the carbon brushes clean and free to slip in the holders. Both carbon brushes should be replaced at the same time. Use only identical carbon brushes.

- Use a screwdriver to remove the holder cap plates.
- Use a screwdriver to remove the brush holder caps. Take out the worn carbon brushes, insert the new ones and secure the brush holder caps.
- Reinstall the holder cap plates firmly.

Lubrication (Fig. 8 & 9)

This tool requires no hourly or daily lubrication because it has a grease-packed lubrication system. It should be relubricated after every 6 months of operation. Send the complete tool to Makita Authorized or Factory Service Center for this lubrication service. However, if circumstances require that you should lubricate it by yourself, proceed as follows.

- Run the tool for several minutes to warm it up. Switch off and unplug the tool.
- Remove the crank cap using a hex wrench, then replenish with fresh grease (60 g). Use only Makita genuine hammer grease (optional accessory). Filling with more than the specified amount of grease (approx. 60 g) can cause faulty hammering action or tool failure. Fill only with the specified amount of grease.
- Reinstall the crank cap securely with the hex wrench.

To maintain product SAFETY and RELIABILITY, repairs, any other maintenance or adjustment should be performed by Makita Authorized Service Centers, always using Makita replacement parts.

ACCESSORIES

CAUTION:

These accessories or attachments are recommended for use with your Makita tool specified in this manual. The use of any other accessories or attachments might present a risk of injury to persons. The accessories or attachments should be used only in the proper and intended manner.

- Bull point
- Cold chisel
- Scaling chisel
- Clay spade
- Rammer
- Hammer grease
- Steel carrying case

Descriptif

1	Queue de l'accessoire (burin ou pointe)	7	Tête du boulon	14	Charbon
2	Verrouillage	8	Encoche	15	Tournevis
3	Méplat	9	Ergot	16	Plaque du bouchon
4	Porte-outil	10	Bouton de blocage	17	Bouchon du porte-charbon
5	Poignée	11	Gâchette	18	Bouchon du carter
6	Molette de serrage	12	Commutateur	19	Clé hexagonale
		13	Bout isolateur	20	Graisse à marteau

SPECIFICATIONS

Modèle	HM1304
Coups par mn.....	1 450
Longueur totale	647 mm
Poids net	15 kg

- En raison du caractère permanent de notre programme de Recherche et Développement, les caractéristiques de nos outils sont évolutives. De ce fait, les spécifications contenues dans ce manuel sont susceptibles d'être modifiées sans préavis.
- Note : Les spécifications peuvent varier suivant les pays.

Utilisation prévue

L'outil est conçu pour les gros travaux de défoncement et de démolition, ainsi que pour le fonçage et le tassement à l'aide des accessoires correspondants.

Alimentation

L'outil ne devra être raccordé qu'à une alimentation de la même tension que celle qui figure sur la plaque signalétique. Il est conçu pour fonctionner avec un courant de type secteur alternatif monophasé. Réalisé avec une double isolation, il est conforme à la réglementation européenne et peut de ce fait être alimenté sans mise à la terre.

Consignes de sécurité

Pour votre propre sécurité, reportez-vous aux consignes de sécurité qui accompagnent l'outil.

CONSIGNES DE SÉCURITÉ SPÉCIFIQUES

NE vous laissez PAS tromper (au fil d'une utilisation répétée) par un sentiment d'aisance et de familiarité avec le produit, en négligeant le respect rigoureux des consignes de sécurité qui accompagnent le marteau. Si vous n'utilisez pas cet outil de façon sûre et adéquate, vous courez un risque de blessure grave.

1. **Portez des protections d'oreilles.** L'exposition au bruit peut entraîner la surdité.
2. **Utilisez les poignées auxiliaires fournies avec l'outil.** La perte de contrôle comporte un risque de blessure.
3. **Saisissez les outils par leurs surfaces de poigne isolées lorsque vous effectuez une opération au cours de laquelle l'outil tranchant peut entrer en contact avec des fils cachés ou avec son propre cordon d'alimentation.** Le contact avec un fil sous tension mettra les parties métalliques exposées de l'outil sous tension, causant ainsi un choc électrique chez l'utilisateur.

4. **Portez une coiffure résistante (un casque de sécurité), des lunettes de sécurité et/ou une visière. Les lunettes ordinaires et les lunettes de soleil ne sont PAS des lunettes de sécurité. Nous vous recommandons également de porter un masque antipoussières et des gants très épais.**
5. **Assurez-vous que le foret est bien serré avant d'utiliser l'outil.**
6. **Même en conditions normales d'utilisation, l'outil produit des vibrations. Les vis peuvent ainsi se relâcher facilement, ce qui risque d'entraîner une rupture de pièce ou un accident. Avant l'utilisation, vérifiez que les vis sont bien serrées.**
7. **À basse température ou lorsque l'outil est resté inutilisé pour une période prolongée, laissez-le réchauffer un instant en le faisant fonctionner à vide. Cela permettra au lubrifiant de réchauffer. La perforation sera difficile si l'outil n'est pas bien réchauffé.**
8. **Assurez-vous toujours d'une bonne position d'équilibre. Assurez-vous que personne ne se trouve dessous lorsque vous utilisez l'outil dans une position ou un emplacement élevé.**
9. **Tenez toujours l'outil fermement à deux mains.**
10. **Gardez les mains éloignées des pièces en mouvement.**
11. **Ne laissez pas l'outil tourner inutilement. Ne faites fonctionner l'outil qu'une fois que vous l'avez bien en main.**
12. **Pendant l'utilisation de l'outil, ne le pointez vers personne dans la zone de travail. Vous risqueriez de blesser gravement quelqu'un en cas d'éjection du foret.**
13. **Ne touchez ni le foret ni les pièces adjacentes immédiatement après l'utilisation de l'outil. Ils risquent d'être extrêmement chauds et de vous brûler gravement la peau.**
14. **Ne faites pas fonctionner inutilement l'outil à vide.**
15. **Certains matériaux contiennent des produits chimiques qui peuvent être toxiques. Prenez les précautions nécessaires pour ne pas inhaler les poussières qu'ils dégagent et pour éviter tout contact avec la peau. Conformez-vous aux consignes de sécurité du fabricant.**

CONSERVEZ CES INSTRUCTIONS.

AVERTISSEMENT :

La MAUVAISE UTILISATION de l'outil ou l'ignorance des consignes de sécurité indiquées dans ce manuel d'instructions peut entraîner une blessure grave.

MODE D'EMPLOI

Pose et dépose de l'accessoire (burin, pointe) (Fig. 1)

ATTENTION :

Ces manipulations ne doivent être effectuées qu'après vous être assuré au préalable que la machine est l'arrêt et débranchée.

Engagez la queue de l'accessoire dans le porte-outil en veillant à ce que le méplat soit placé parallèlement à l'axe de verrouillage. Enfoncez l'accessoire aussi profondément que possible, puis verrouillez-le en tirant sur l'axe de verrouillage pour pouvoir lui faire effectuer un demi tour.

Poignée latérale (Fig. 2)

La poignée latérale peut être utilisée à votre gré soit mobile, soit bloquée dans une position déterminée.

Pour bloquer la poignée, desserez la molette, amenez la poignée dans la position voulue, puis serrez la molette. Pour que la molette puisse assurer le serrage, il est impératif que l'ergot qui fait saillie sur le bord du trou.

Interrupteur (Fig. 3)

ATTENTION :

- Avant de brancher l'outil, vérifiez toujours que la gâchette fonctionne correctement et qu'elle revient sur la position "OFF" quand vous la relâchez.
- Pour un plus grand confort lors de l'utilisation sur une période prolongée, la gâchette peut être verrouillée en position de marche. Veuillez être prudent et maintenir une poigne ferme sur l'outil lorsque vous le verrouillez en position de marche.

Pour mettre l'outil en marche, tirez simplement sur la gâchette. Pour arrêter l'outil, relâchez la gâchette. Pour un fonctionnement continu, tirez sur la gâchette et abaissez le bouton de blocage. Pour arrêter l'outil alors qu'il fonctionne en continu, tirez à fond sur la gâchette puis relâchez-la.

Burinage / Ecaillage / Démolition (Fig. 4)

Tenez votre outil fermement à deux mains. Mettez le contact et appliquez une légère pression sur l'outil de façon qu'il ne risque pas de sauter d'un côté ou de l'autre. Appliquer une pression excessive n'augmentera pas l'efficacité de l'opération

ENTRETIEN

ATTENTION :

Avant d'effectuer tout travail d'inspection ou de maintenance sur l'outil, assurez-vous toujours qu'il est à l'arrêt et débranché.

Remplacement des charbons (Fig. 5, 6 et 7)

Lorsque la pointe isolante en résine qui se trouve à l'intérieur du charbon est exposée au contact avec le commutateur, l'alimentation du moteur est automatiquement coupée. Lorsque cela se produit, les deux charbons doivent être changés. Maintenez les porte-charbons propres et libres de glisser dans les porte-charbons. Les deux charbons doivent être remplacés en même temps. N'utilisez que des charbons identiques.

- Utilisez un tournevis pour retirer les plaques des bouchons.
- Utilisez un tournevis pour retirer les bouchons des porte-charbons. Remplacez les charbons usés par des neufs puis fixez-y les bouchons.
- Remettez fermement en place les plaques des bouchons.

Graissage (Fig. 8 et 9)

Grâce à son système de lubrification à la graisse, il n'est pas nécessaire de graisser cet outil après quelques heures ou jours d'utilisation. Le graissage ne devient nécessaire qu'après 6 mois d'utilisation. Pour le faire graisser, envoyez l'outil complet à une usine ou un centre de service après-vente Makita agréé. Si la situation exige toutefois que vous graissiez vous-même l'outil, procédez alors comme suit :

- Faites tourner l'outil pendant quelques minutes pour le réchauffer. Coupez ensuite le contact de l'outil puis débranchez-le.
- Retirez le bouchon du carter au moyen d'une clé hexagonale, puis remplissez de graisse fraîche (60 g). N'utilisez que la graisse à marteau authentique Makita (accessoire en option). Évitez de dépasser la quantité de graisse spécifiée (environ 60 g), sinon le mouvement de martelage risque d'être faussé, ou l'outil risque de mal fonctionner. N'insérez que la quantité de graisse spécifiée.
- Remettez fermement en place le bouchon du carter au moyen de la clé hexagonale.

Pour maintenir la SÉCURITÉ et la FIABILITÉ du produit, les réparations et tout autre travail d'entretien ou de réglage doivent être effectués dans un centre de service après-vente Makita agréé, exclusivement avec des pièces de rechange Makita.

ACCESSOIRES

ATTENTION :

Ces accessoires ou ces fixations sont recommandés pour l'utilisation de l'outil Makita spécifié dans ce manuel. L'utilisation d'autres accessoires ou fixations peut présenter un risque de blessures. Les accessoires ou les fixations ne devront être utilisés que dans le but et de la manière prévus.

- Pointe à béton
- Ciseau à froid
- Ciseau à écailler
- Pelle à argile
- Bélier
- Graisse à marteau
- Mallette en acier

Übersicht

1 Spitzmeißel	8 Kerbe im Bolzen	15 Schraubendreher
2 Haltefeder	9 Vorsprung am Seitengriff	16 Halterkappenplättchen
3 Aussparung	10 Verriegelungsknopf	17 Bürstenhalterkappe
4 Werkzeugaufnahme	11 Auslöserhalter	18 Kurbeldeckel
5 Seitengriff	12 Kollektor	19 Innensechskantschlüssel
6 Schraubmutter	13 Isolierspitze	20 Schmiermittel
7 Bolzen	14 Kohlebürste	

TECHNISCHE DATEN

Modell	HM1304
Schlagzahl/min.....	1 450
Gesamtlänge.....	647 mm
Nettogewicht.....	15 kg

- Wir behalten uns vor, Änderungen im Zuge der Entwicklung und des technischen Fortschritts ohne vorherige Ankündigung vorzunehmen.
- Hinweis: Die technischen Daten können von Land zu Land abweichen.

Vorgesehene Verwendung

Die Maschine ist für schwere Meißel- und Abbrucharbeiten sowie Vortriebs- und Verdichtungsarbeiten mit entsprechendem Zubehör vorgesehen.

Stromversorgung

Die Maschine darf nur an die auf dem Typenschild angegebene Spannung angeschlossen werden und arbeitet nur mit Einphasen-Wechselspannung/Gleichspannung. Sie ist entsprechend den Europäischen Richtlinien doppelt schutzisoliert und kann daher auch an Steckdosen ohne Erdungskabel angeschlossen werden.

Sicherheitshinweise

Lesen und beachten Sie diese Hinweise, bevor Sie das Gerät benutzen.

SPEZIELLE SICHERHEITSREGELN

Lassen Sie sich **NICHT** durch Bequemlichkeit oder Vertrautheit mit dem Produkt (durch wiederholten Gebrauch erworben) von der strikten Einhaltung der Schlagbohrer-Sicherheitsregeln abhalten. Wenn Sie dieses Werkzeug auf unsichere oder unsachgemäße Weise benutzen, können Sie schwere Verletzungen erleiden.

1. **Tragen Sie Gehörschützer.** Lärmeinwirkung kann zu Gehörverlust führen.
2. **Benutzen Sie die mit dem Werkzeug gelieferten Zusatzgriffe.** Verlust der Kontrolle kann Verletzungen verursachen.
3. **Halten Sie das Werkzeug nur an den isolierten Griffflächen, wenn Sie Arbeiten ausführen, bei denen die Gefahr besteht, dass verborgene Kabel oder das eigene Kabel angebohrt werden.** Bei Kontakt mit einem stromführenden Kabel werden die freiliegenden Metallteile des Werkzeugs ebenfalls stromführend, so dass der Benutzer einen elektrischen Schlag erleiden kann.
4. **Tragen Sie Schutzhelm, Schutzbrille und/oder Gesichtsschutz.** Eine gewöhnliche Brille oder Sonnenbrille ist **KEIN** Ersatz für eine Sicherheitsbrille. Das Tragen einer Staubmaske und dick gepolsterter Handschuhe ist ebenfalls zu empfehlen.

5. **Vergewissern Sie sich vor der Arbeit, dass der Einsatz sicher montiert ist.**
6. **Das Werkzeug ist so ausgelegt, dass es bei normalem Betrieb Vibrationen erzeugt.** Durch Lockerung von Schrauben kann es zu einem Ausfall oder Unfall kommen. Überprüfen Sie sorgfältig die Festigkeit der Schrauben vor der Arbeit.
7. **Lassen Sie das Werkzeug bei niedrigen Temperaturen oder nach längerer Nichtbenutzung eine Zeit lang im Leerlauf warm laufen.** Dadurch wird die Schmierung verbessert. Betrieb im kalten Zustand erschwert die Schlagbohrarbeit.
8. **Achten Sie stets auf sicheren Stand.** Vergewissern Sie sich bei Einsatz des Werkzeugs an hochgelegenen Arbeitsplätzen, dass sich keine Personen darunter aufhalten.
9. **Halten Sie das Werkzeug mit beiden Händen fest.**
10. **Halten Sie die Hände von beweglichen Teilen fern.**
11. **Lassen Sie das Werkzeug nicht unbeaufsichtigt laufen.** Benutzen Sie das Werkzeug nur mit Handhaltung.
12. **Richten Sie das Werkzeug während des Betriebs nicht auf umstehende Personen.** Der Einsatz könnte herausschnellen und schwere Verletzungen verursachen.
13. **Vermeiden Sie eine Berührung des Bohreinsatzes oder der umliegenden Teile unmittelbar nach der Bearbeitung, weil die Teile noch sehr heiß sind und Hautverbrennungen verursachen können.**
14. **Lassen Sie das Werkzeug nicht unnötig im Leerlauf laufen.**
15. **Manche Materialien können giftige Chemikalien enthalten.** Treffen Sie Vorsichtsmaßnahmen, um das Einatmen von Arbeitsstaub und Hautkontakt zu verhüten. Befolgen Sie die Sicherheitsdaten des Materialherstellers.

BEWAHREN SIE DIESE HINWEISE SORGFÄLTIG AUF.

WARNUNG:

MISSBRAUCH oder Missachtung der Sicherheitsvorschriften in dieser Anleitung können schwere Verletzungen verursachen.

BEDIENUNGSHINWEISE

Einsetzen und Ausbauen des Meißels (Abb. 1)

VORSICHT:

Vergewissern Sie sich stets, daß die Maschine ausgeschaltet und der Netzstecker gezogen ist, bevor Sie den Meißel einsetzen oder ausbauen.

Richten Sie den gekerbten Teil des Meißelschafts auf die Haltefeder aus und führen Sie den Meißel bis zum Anschlag in die Gerätefassung ein. Dann die Haltefeder herausziehen und um 180° drehen, um den Meißel zu sichern. Vergewissern Sie sich nach dem Einsetzen stets, daß der Meißel arretiert ist, indem Sie versuchen, ihn aus der Fassung zu ziehen.

Seitengriff (Hilfsgriff) (Abb. 2)

Der Seitengriff kann entweder frei gedreht oder in einer für den Betrieb der Maschine gewünschten Position arretiert werden. Um den Seitengriff beliebig zu drehen, einfach die Schraubmutter losschrauben.

Um den Seitengriff in einer bestimmten Position zu arretieren, zunächst die Schraubmutter losschrauben und den Seitengriff in die für den Betrieb gewünschte Position drehen. Danach die Schraubmutter sicher festziehen. Falls sich der Bolzen beim Festdrehen der Schraubmutter mitdreht, den Bolzen so stellen, daß der Vorsprung am Seitengriff in die Kerbe im Kopf des Bolzens eingreift.

Schalterfunktion (Abb. 3)

VORSICHT:

- Bevor Sie den Stecker an die Steckdose anschließen, vergewissern Sie sich stets, daß sich der Auslöseschalter ordnungsgemäß bewegt und in die "AUS"-Stellung zurückkehrt, wenn er losgelassen wird.
- Der Schalter kann zur Arbeitserleichterung bei längerem Einsatz in der Position "ON" verriegelt werden. Lassen Sie Vorsicht walten, wenn Sie den Schalter in der Position "ON" verriegeln, und halten Sie die Maschine mit festem Griff.

Zum Starten der Maschine einfach den Auslöser einziehen, zum Ausschalten loslassen. Für Dauerbetrieb den Auslöser einziehen und dann den Verriegelungsknopf nach unten schieben. Zum Ausschalten aus dem verriegelten Zustand den Auslöser einmal bis zum Anschlag einziehen und loslassen.

Meißeln / Abklopfen / Zertrümmern (Abb. 4)

Halten Sie das Gerät fest in beiden Händen. Schalten Sie das Gerät ein, und üben Sie leichten Druck auf das Gerät aus, so daß es nicht unkontrolliert Sätze machen kann. Starker Druck erhöht die Wirksamkeit des Gerätes nicht.

WARTUNG

VORSICHT:

Denken Sie vor der Durchführung von Überprüfungen oder Wartungsarbeiten stets daran, die Maschine auszuschalten und vom Stromnetz zu trennen.

Auswechseln der Kohlebürsten (Abb. 5, 6 u. 7)

Wenn der Kunststoff-Isolierstift in die Kohlebürste freigelegt wird, so dass er den Kollektor berührt, schaltet sich der Motor automatisch aus. In diesem Fall müssen beide Kohlebürsten erneuert werden. Halten Sie die Kohlebürsten stets sauber, damit sie ungehindert in den Haltern gleiten können. Beide Kohlebürsten sollten gleichzeitig erneuert werden. Verwenden Sie nur identische Kohlebürsten.

- Entfernen Sie die Halterkappenplättchen mit einem Schraubendreher.
- Drehen Sie die Bürstenhalterkappen mit einem Schraubendreher heraus. Nehmen Sie die abgenutzten Kohlebürsten heraus, setzen Sie die neuen ein, und drehen Sie dann die Bürstenhalterkappen wieder ein.
- Setzen Sie die Halterkappenplättchen wieder einwandfrei ein.

Schmierung (Abb. 8 u. 9)

Diese Maschine benötigt keine stündliche oder tägliche Schmierung, weil sie mit einem versiegelten Fettschmier-system ausgestattet ist. Die Schmierung sollte alle 6 Betriebsmonate erneuert werden. Schicken Sie die komplette Maschine für diesen Schmierdienst zu einer Makita-Vertragswerkstatt oder einem Makita-Kundendienstzentrum. Sollte es aufgrund der Umstände jedoch notwendig sein, dass Sie die Schmierung selbst ausführen, gehen Sie wie folgt vor.

- Lassen Sie die Maschine einige Minuten lang warmlaufen. Schalten Sie dann die Maschine aus, und trennen Sie sie vom Stromnetz.
- Entfernen Sie den Kurbeldeckel mit einem Innensechskantschlüssel, und füllen Sie dann frisches Fett (60 g) ein. Verwenden Sie nur Original-Schmiermittel von Makita (Sonderzubehör). Bei Überschreitung der vorgeschriebenen Fettmenge (ca. 60 g) kann es zu Störungen des Hammerbetriebs oder Versagen der Maschine kommen. Füllen Sie nur die vorgeschriebene Fettmenge ein.
- Schrauben Sie den Kurbeldeckel mit dem Innensechskantschlüssel wieder einwandfrei fest.

Um die SICHERHEIT und ZUVERLÄSSIGKEIT dieses Produkts zu gewährleisten, sollten Reparaturen und andere Wartungs- oder Einstellarbeiten nur von Makita-Vertragswerkstätten oder Makita-Kundendienstzentren unter ausschließlicher Verwendung von Makita-Originalersatzteilen ausgeführt werden.

ZUBEHÖR

VORSICHT:

Das folgende Zubehör ist speziell für den Gebrauch mit dem in dieser Betriebsanleitung angegebenen Makita-Elektrowerkzeug vorgesehen. Bei Verwendung von Fremdzubehör in Verbindung mit dieser Maschine besteht Verletzungsgefahr.

- Spitzmeißel
- Flachmeißel
- Breitmeißel
- Spatenmeißel
- Stampfer
- Schmiermittel
- Stahlkoffer

Visione generale

1	Scalpello a punta	9	Parte sporgente del manico laterale	16	Piastrina dei tappi portaspaiole
2	Fermapunte	10	Plusante blocco	17	Tappo portaspaiole
3	Parte con intaglio	11	Interruttore	18	Tappo manovellismo
4	Supporto dell'utensile	12	Commutatore	19	Chiave esagonale
5	Manico laterale	13	Punta isolante	20	Grasso per martello
6	Dado	14	Spazzole di carbone		
7	Bullone	15	Cacciavite		
8	Tacca sulla testa del dado				

DATI TECNICI

Modello	HM1304
Colpi al minuto.....	1.450
Lunghezza totale.....	647 mm
Peso netto	15 kg

- Per il nostro programma di ricerca e sviluppo continui, i dati tecnici sono soggetti a modifiche senza preavviso.
- Nota: I dati tecnici potrebbero differire a seconda del paese di destinazione del modello.

Scopo prefissato

Questo utensile è progettato per il lavoro di pesante scalpellatura e demolizione, come pure per l'avvitatura e la compattazione con gli accessori appropriati.

Alimentazione

L'utensile deve essere collegato ad una presa di corrente con la stessa tensione indicata sulla targhetta del nome, e può funzionare con la corrente alternata monofase. Esso ha un doppio isolamento in osservanza alle norme europee, per cui può essere usato con le prese di corrente sprovviste della messa a terra.

Consigli per la sicurezza

Per la vostra sicurezza, riferitevi alle accluse istruzioni per la sicurezza.

SPECIFICHE REGOLE DI SICUREZZA

NON lasciare che la comodità o la familiarità d'utilizzo con il prodotto (acquistata con l'uso ripetuto) sostituisca la stretta osservanza delle norme di sicurezza del martello. Se si usa questo utensile in modo insicuro o sbagliato, c'è pericolo di serie lesioni personali.

1. **Indossare le protezioni delle orecchie.** Il rumore può causare la perdita dell'udito.
2. **Usare i manici ausiliari in dotazione all'utensile.** La perdita di controllo può causare lesioni personali.
3. **Tenere l'utensile per le superfici di presa isolate eseguendo una operazione in cui l'utensile di taglio potrebbe fare contatto con fili elettrici nascosti o con il suo stesso cavo di alimentazione.** Il contatto con un filo elettrico "sotto tensione" mette "sotto tensione" le parti metalliche esposte dando una scossa all'operatore.
4. **Indossare un cappello duro (casco di sicurezza), occhiali di protezione e/o una visiera. I comuni occhiali e gli occhiali da sole NON sono occhiali di protezione. Si raccomanda anche in modo particolare di indossare una mascherina antipolvere e guanti imbottiti.**
5. **Controllare che la punta sia fissata saldamente prima di cominciare il lavoro.**

6. **L'utensile produce normalmente delle vibrazioni durante il lavoro. Le viti potrebbero facilmente allentarsi, causando un guasto o un incidente. Controllare con cura che le viti siano strette saldamente prima di cominciare il lavoro.**
7. **Se fa freddo, oppure se non è stato usato per un lungo periodo di tempo, far scaldare l'utensile facendolo funzionare per qualche tempo a vuoto. Ciò scioglie il lubrificante. L'operazione di martellamento diventa difficile se l'utensile non è riscaldato sufficientemente.**
8. **I piedi devono sempre essere appoggiati saldamente. Accertarsi che non ci sia nessuno sotto quando si usa l'utensile in un posto alto.**
9. **Tenere saldamente l'utensile con entrambe le mani.**
10. **Non posare l'utensile lasciandolo funzionare.**
11. **Far funzionare l'utensile soltanto tenendolo in mano.**
12. **Non puntare l'utensile sulle persone nell'area in cui viene usato. La punta potrebbe essere espulsa causando lesioni serie.**
13. **Non toccare la punta o le parti vicine alla punta immediatamente dopo l'utilizzo dell'utensile. Esse potrebbero essere estremamente calde e causare bruciature.**
14. **Non far funzionare inutilmente l'utensile a vuoto.**
15. **Alcuni materiali contengono sostanze chimiche che potrebbero essere tossiche. Fare attenzione per evitarne l'inalazione o il contatto con la pelle. Osservare i dati per la sicurezza forniti dal produttore del materiale.**

CONSERVARE QUESTE ISTRUZIONI.

AVVERTIMENTO:

L'utilizzo SBAGLIATO o la mancata osservanza delle norme di sicurezza di questo manuale di istruzioni potrebbero causare lesioni serie.

ISTRUZIONI PER L'USO

Installazione o rimozione della punta (Fig. 1)

ATTENZIONE:

Prima di installare o di rimuovere la punta, accertatevi sempre che l'utensile sia spento e che il cavo di alimentazione sia staccato dalla presa di corrente.

Con la parte della tacca del codolo della punta rivolta verso il fermapunte, inserite la punta nel supporto dell'utensile finché non può andare più oltre. Tirate poi fuori e girate il fermapunte di 180° per fissare la punta. Dopo l'installazione, accertatevi sempre che la punta sia fissata saldamente in posizione provando a tirarla fuori.

Manico laterale (manico ausiliare) (Fig. 2)

Il manico laterale può essere spostato o fissato su una posizione per l'uso durante il funzionamento dell'utensile. Per spostare liberamente il manico, allentate semplicemente il dado.

Per fissare il manico su una posizione fissa, allentate prima il dado e spostate il manico sulla posizione desiderata per l'uso. Fissate poi saldamente il dado. Se il bullone di fissaggio gira insieme con il dado quando fissate il dado, accertatevi che la parte sporgente del manico laterale entri nella tacca sulla testa del bullone di fissaggio.

Operazione dell'interruttore (Fig. 3)

ATTENZIONE:

- Prima di collegare l'utensile alla presa di corrente, accertatevi sempre che il grilletto dell'interruttore funzioni correttamente e che ritorni sulla posizione "OFF" quando viene rilasciato.
- L'interruttore può essere bloccato nella posizione "ON" per il comfort dell'operatore durante l'utilizzo prolungato. Fare attenzione quando si blocca l'interruttore in posizione "ON" e tenere saldamente l'utensile.

Per avviare l'utensile, schiacciate semplicemente il grilletto. Rilasciate il grilletto per fermarlo. Per il funzionamento continuo, schiacciate il grilletto e spingete poi giù il bottone di blocco. Per fermare l'utensile dalla posizione di blocco, schiacciate completamente il grilletto e rilasciatelo.

Frammentatura / Rifilatura / Demolizione (Fig. 4)

Tenere l'utensile fermo con entrambe le mani. Mettere in moto l'utensile e applicare una leggera pressione sull'utensile in modo che l'utensile non sbandi attorno incontrollato. Una pressione forte sull'utensile non aumenterà l'efficienza dell'utensile.

MANUTENZIONE

ATTENZIONE:

Prima di eseguire un qualsiasi intervento di ispezione o manutenzione, accertarsi che l'utensile sia spento e staccato dalla presa di corrente.

Sostituzione delle spazzole di carbone

(Fig. 5, 6 e 7)

Quando la resina che isola la punta delle spazzole di carbone è esposta al contatto del commutatore, il motore dell'utensile si spegne automaticamente. In tal caso, bisogna sostituire entrambe le spazzole. Mantenere le spazzole di carbone pulite e libere di scorrere nei portaspazzole. Le spazzole devono essere sostituite entrambe allo stesso tempo. Usare soltanto spazzole di carbone identiche.

- Usare un cacciavite per rimuovere le piastrine dei tappi portaspazzole.
- Usare un cacciavite per rimuovere i tappi portaspazzole. Estrarre le spazzole di carbone usurate, inserire quelle nuove e fissare i tappi portaspazzole.
- Reinstallare saldamente le piastrine dei tappi portaspazzole.

Lubrificazione (Fig. 8 e 9)

Non è necessario lubrificare l'utensile ogni ora od ogni giorno, perché impiega un sistema di lubrificazione a grasso compresso. Esso va lubrificato dopo ogni 6 mesi d'utilizzo. Per la lubrificazione, inviare l'intero utensile a un concessionario o centro di assistenza Makita autorizzato. Nel caso però che ciò non sia possibile, lubrificarlo usando il procedimento seguente.

- Avviare l'utensile per diversi minuti per scaldarlo. Spegnerlo e staccare la spina dalla presa di corrente.
- Togliere il tappo manovellismo usando una chiave esagonale e rabboccare con grasso fresco (60 g). Usare soltanto grasso per martello Makita genuino (accessorio opzionale). Se si rabbocca con una quantità maggiore di grasso di quella specificata (60 g circa), il martellamento potrebbe diventare difettoso o si potrebbe causare un guasto dell'utensile. Usare soltanto la quantità di grasso specificata.
- Rimettere a posto il tappo manovellismo fissandolo saldamente con la chiave esagonale.

Per mantenere la SICUREZZA e l'AFFIDABILITÀ dell'utensile, le riparazioni e qualsiasi altra manutenzione o regolazione devono essere eseguite da un centro di assistenza Makita autorizzato usando sempre ricambi Makita.

ACCESSORI

ATTENZIONE:

Gli accessori o raccordi seguenti sono raccomandati per l'uso con l'utensile Makita specificato in questo manuale. L'uso di qualsiasi altro accessorio o raccordo potrebbe causare pericoli di ferite alle persone. Gli accessori o raccordi devono essere usati soltanto nel modo corretto e specificato.

- Punta da roccia
- Tagliolo a freddo
- Scalpello per disincrostare
- Vanga per argilla
- Pestello
- Grasso per martello
- Valigetta metallica di trasporto

Verklaring van algemene gegevens

1 Puntbeitel	8 Inkeping in stelbout	14 Koolborstel
2 Vergrendeling	9 Uitstekend gedeelte van handgreep	15 Schroevendraaier
3 Inkeping	10 Vastzetknop	16 Borstelhouderplaat
4 Gereedschaphouder	11 Trekschakelaar	17 Borstelhouderkap
5 Handgreep	12 Collector	18 Krukkastkap
6 Moer	13 Isoleerpunt	19 Inbussleutel
7 Stelbout		20 Hamersmeervet

TECHNISCHE GEGEVENS

Model	HM1304
Aantal slagen/min.....	1 450
Totale lengte.....	647 mm
Netto gewicht.....	15 kg

- In verband met ononderbroken research en ontwikkeling behouden wij ons het recht voor bovenstaande technische gegevens te wijzigen zonder voorafgaande kennisgeving.
- Opmerking: De technische gegevens kunnen van land tot land verschillen.

Doeleinden van gebruik

Dit gereedschap is bedoeld voor zwaar beitel- en sloopwerk, en ook voor indrijf- en aanstampwerk bij gebruik van de geschikte accessoires.

Stroomvoorziening

De machine mag alleen worden aangesloten op een stroombron van hetzelfde voltage als aangegeven op de naamplaat, en kan op enkel-fase wissel-/gelijkstroom worden gebruikt. De machine is dubbel-geïsoleerd volgens de Europese standaard en kan derhalve ook op een niet-geaard stopcontact worden aangesloten.

Veiligheidswenken

Voor uw veiligheid dient u de bijgevoegde Veiligheidsvoorschriften nauwkeurig op te volgen.

**AANVULLENDE
VEILIGHEIDVOORSCHRIFTEN**

Laat u **NIET** misleiden door een vals gevoel van comfort en bekendheid met het gereedschap (na veelvuldig gebruik) en neem alle veiligheidsvoorschriften van de hamer altijd strikt in acht. Bij onveilig of verkeerd gebruik van het gereedschap, bestaat de kans op ernstig persoonlijk letsel.

1. **Draag gehoorbescherming.** Blootstelling aan harde geluiden kan leiden tot gehoorbeschadiging.
2. **Gebruik de hulphandgrepen die bij het gereedschap werden geleverd.** Als u de controle over het gereedschap verliest, kan dit leiden tot ernstig persoonlijk letsel.
3. **Houd elektrisch gereedschap vast aan het geïsoleerde oppervlak van de handgrepen wanneer u werkt op plaatsen waar het snijgereedschap met verborgen bedrading of zijn eigen snoer in aanraking kan komen.** Door contact met onder spanning staande draden, zullen de niet-geïsoleerde metalen delen van het gereedschap onder spanning komen te staan zodat de gebruiker een elektrische schok kan krijgen.

4. **Draag een veiligheidshelm, veiligheidsbril en/of gezichtsbescherming. Een gewone bril of een zonnebril is GEEN veiligheidsbril. Het wordt tevens sterk aanbevolen een stofmasker en dik gevoerde handschoenen te dragen.**
5. **Controleer dat het bit stevig op zijn plaats is vastgezet voordat u het gereedschap gebruikt.**
6. **Bij normale bediening behoort het gereedschap te trillen. De schroeven kunnen gemakkelijk losraken, waardoor een defect of ongeluk kan ontstaan. Controleer of de schroeven goed zijn aangedraaid, alvorens het gereedschap te gebruiken.**
7. **In koude weersomstandigheden of wanneer het gereedschap gedurende een lange tijd niet is gebruikt, laat u het gereedschap eerst opwarmen door het onbelast te laten werken. Hierdoor zal de smering worden verbeterd. Zonder degelijk opwarmen, zal de hamerwerking moeilijk zijn.**
8. **Zorg er altijd voor dat u stevig staat. Zorg ervoor dat er niemand zich onder u bevindt wanneer u het gereedschap op een hoge plaats gebruikt.**
9. **Houd het gereedschap met beide handen stevig vast.**
10. **Houd uw handen uit de buurt van bewegende delen.**
11. **Laat het gereedschap niet ingeschakeld liggen. Bedien het gereedschap alleen wanneer u het vasthoudt.**
12. **Richt het gereedschap niet op iemand in de buurt terwijl het is ingeschakeld. Het bit zou eruit kunnen vliegen en iemand ernstig verwonden.**
13. **Raak het bit en onderdelen in de buurt van het bit niet onmiddellijk na gebruik aan. Zij kunnen bijzonder heet zijn en brandwonden op uw huid veroorzaken.**
14. **Laat het gereedschap niet onnodig onbelast draaien.**
15. **Sommige materialen bevatten chemische stoffen die giftig kunnen zijn. Neem de nodige voorzorgsmaatregelen tegen inademing van stof en contact met de huid. Volg de veiligheidsinstructies van de leverancier van het materiaal op.**

BEWAAR DEZE VOORSCHRIFTEN.

WAARSCHUWING:

VERKEERD GEBRUIK of het niet naleven van de veiligheidsvoorschriften in deze gebruiksaanwijzing kan leiden tot ernstige verwondingen.

BEDIENINGSVOORSCHRIFTEN

Installeren of verwijderen van de beitel (Fig. 1)

LET OP:

Zorg ervoor dat het gereedschap is uitgeschakeld en de stekker uit het stopcontact is verwijderd alvorens de beitel te installeren of te verwijderen.

Zorg ervoor dat de inkeping op de schacht van de beitel naar de vergrendeling is toegekeerd en steek de beitel zo ver mogelijk in de houder. Trek vervolgens de vergrendeling eruit en verdraai deze 180° voor het vastzetten van de beitel. Controleer na het installeren altijd of de beitel goed vastzit door te proberen deze eruit te trekken.

Handgreep (hulpgreep) (Fig. 2)

De zijhandgreep kan in alle richtingen worden gedraaid of in de gewenste positie worden vastgezet voor gebruik tijdens de bediening van de machine. Draai gewoon de moer los om de handgreep in de gewenste richting te kunnen draaien.

Om de handgreep in de gewenste positie vast te zetten, draai eerst de moer los en draai dan de handgreep naar de gewenste positie. Draai de moer vervolgens stevig vast. Indien de stelbout tijdens het vastdraaien van de moer meedraait, zorg dan ervoor dat het uitstekende gedeelte van de zijhandgreep in de inkeping in de stelboutkop past.

Schakelhandeling (Fig. 3)

LET OP:

- Alvorens het netsnoer op een stopcontact aan te sluiten, dient u altijd te controleren of de trekschakelaar behoorlijk werkt en bij loslaten naar de "OFF" positie terugkeert.
- De schakelaar kan in de "ON" (ingeschakeld) positie worden vergrendeld voor het bedieningsgemak tijdens doorlopend gebruik van het gereedschap. Wees voorzichtig en houd het gereedschap stevig vast wanneer u het in de "ON" positie vergrendelt.

Om het gereedschap te starten, drukt u gewoon de trekschakelaar in. Laat deze los om het gereedschap te stoppen. Voor continu gebruik, de trekschakelaar indrukken en dan de vastzetknop naar beneden schuiven. Om de machine vanuit deze vergrendelde stand te stoppen, de trekschakelaar helemaal indrukken en dan loslaten.

Afbikken / Beitelen / Slopen (Fig. 4)

Houd het gereedschap met beide handen stevig vast. Schakel het gereedschap vervolgens in en oefen slechts zoveel druk uit dat het gereedschap op dezelfde plaats blijft. Door grote kracht op het gereedschap uit te oefenen, verloopt het werk niet sneller.

ONDERHOUD

LET OP:

Zorg altijd dat het gereedschap is uitgeschakeld en zijn stekker uit het stopcontact is verwijderd alvorens te beginnen met inspectie of onderhoud.

Vervangen van de koolborstels (Fig. 5, 6 en 7)

Wanneer een koolborstel zo ver is afgesleten dat zijn isolerend haspunt in contact komt met de collector, zal het gereedschap automatisch worden uitgeschakeld. Als dit gebeurt, moet u beide koolborstels vervangen. Houd de koolborstels schoon en zorg dat ze soepel in de houders glijden. Beide koolborstels dienen tegelijkertijd te worden vervangen. Gebruik enkel identieke koolborstels.

- Gebruik een schroevendraaier om de borstelhouderplaten te verwijderen.
- Gebruik een schroevendraaier om de borstelhouderkappen te verwijderen. Haal de versleten koolborstels eruit, schuif de nieuwe erin, en zet de borstelhouderkappen goed vast.
- Breng de borstelhouderplaten weer aan en zet deze goed vast.

Smeren (Fig. 8 en 9)

Dit gereedschap hoeft niet om het uur of dagelijks te worden gesmeerd, aangezien het voorzien is van een automatisch smeersysteem. Het smeervet dient echter na elke 6 maanden te worden bijgevuld. Zend het hele gereedschap voor dit doel naar het dichtstbijzijnde erkende Makita servicecentrum of fabriekscentrum. Wanneer het echter noodzakelijk is dat u dit zelf doet, dient u als volgt te werk te gaan.

- Laat het gereedschap een paar minuten warmdraaien. Schakel daarna het gereedschap uit en verbreek de aansluiting op het stopcontact.
- Verwijder de krukkastkap met een inbusleutel en vul bij met vers smeervet (60 gr.). Gebruik uitsluitend origineel hamersmeervet van Makita (los verkrijgbaar). Indien u meer dan de voorgeschreven hoeveelheid smeervet (ongeveer 60 gr.) bijvult, kunnen storingen optreden in het hameren of in de werking van het gereedschap. Vul derhalve uitsluitend bij met de voorgeschreven hoeveelheid smeervet.
- Breng de krukkastkap weer stevig aan met een inbusleutel.

Om de VEILIGHEID en BETROUWBAARHEID van het gereedschap te handhaven, dienen alle reparaties, onderhoud of afstellingen te worden uitgevoerd door een erkend Makita servicecentrum, en dit uitsluitend met gebruikmaking van originele Makita vervangingsonderdelen.

ACCESSOIRES

LET OP:

Deze accessoires of hulpstukken zijn aanbevolen voor gebruik met uw Makita gereedschap dat in deze gebruiksaanwijzing is beschreven. Het gebruik van andere accessoires of hulpstukken kan gevaar voor persoonlijke verwondingen opleveren. De accessoires of hulpstukken dienen alleen op de juiste en voorgeschreven manier te worden gebruikt.

- Puntbeitel
- Koudbeitel
- Bikbeitel
- Kleispade
- Stampert
- Hamersmeervet
- Stalen draagkoffer

Explicación de los dibujos

1 Broca para barro	8 Ranura en el perno de fijación	14 Escobilla de carbón
2 Retenedor de la herramienta	9 Parte saliente de la empuñadura lateral	15 Destornillador
3 Parte ranurada	10 Botón de cierre	16 Placa de la tapa del soporte
4 Porta herramienta	11 Interruptor de gatillo	17 Tapa del portaescobillas
5 Empuñadura lateral	12 Conmutador	18 Tapa de engrase
6 Tuerca	13 Punta de aislamiento	19 Llave hexagonal
7 Perno de fijación		20 Grasa para martillo

ESPECIFICACIONES

Modelo	HM1304
Percutores por minuto	1.450
Longitud total.....	647 mm
Peso neto	15 kg

- Debido a un programa continuo de investigación y desarrollo, las especificaciones aquí dadas están sujetas a cambios sin previo aviso.
- Nota: Las especificaciones pueden ser diferentes de país a país.

Uso previsto

La herramienta ha sido prevista para trabajos de cincelado y demolición pesados así como para perforar y compactar con los accesorios apropiados.

Alimentación

La herramienta ha de conectarse solamente a una fuente de alimentación de la misma tensión que la indicada en la placa de características, y puede funcionar con corriente alterna o continua monofásica. El sistema de doble aislamiento de la herramienta cumple con la norma europea y puede, por lo tanto, usarse también en enchufes hembra sin conductor de tierra.

Sugerencias de seguridad

Para su propia seguridad, consulte las instrucciones de seguridad incluidas.

NORMAS DE SEGURIDAD ESPECÍFICAS

NO deje que la comodidad o familiaridad con el producto (a base de utilizarlo repetidamente) sustituya la estricta observancia de las normas de seguridad para el martillo. Si utiliza esta herramienta de forma no segura o incorrecta, podrá sufrir graves heridas personales.

1. **Póngase protectores de oídos.** La exposición al ruido puede producir pérdida auditiva.
2. **Utilice los mangos auxiliares suministrados con la herramienta.** Una pérdida del control puede ocasionar heridas personales.
3. **Cuando realice una operación en la que la herramienta de corte pueda entrar en contacto con cableado oculto o con su propio cable, sujete la herramienta por las superficies de aislamiento aisladas.** El contacto con un cable con corriente hará que la corriente circule por las partes metálicas expuestas de la herramienta y podrá electrocutar al operario.
4. **Póngase casco rígido (casco de seguridad), gafas de seguridad y/o máscara facial. Las gafas normales o de sol NO sirven para proteger los ojos.** También es muy recomendado que utilice una máscara contra el polvo y guantes bien almohadillados.

5. **Asegúrese de que el implemento esté bien sujeto antes iniciar la operación.**
6. **La herramienta ha sido diseñada para que produzca vibración en operación normal. Los tornillos pueden aflojarse fácilmente, pudiendo ocasionar una rotura o accidente. Compruebe el apriete de los tornillos cuidadosamente antes de iniciar la operación.**
7. **En tiempo frío o cuando la herramienta no haya sido utilizada durante largo tiempo, deje calentar la herramienta durante un rato haciéndola funcionar sin carga. Esto agilizará la lubricación. Sin un calentamiento apropiado, la operación de percusión resultará difícil de realizar.**
8. **Asegúrese siempre de que tiene suelo firme. Asegúrese de que no haya nadie debajo cuando utilice la herramienta en lugares altos.**
9. **Sujete la herramienta firmemente con ambas manos.**
10. **Mantenga las manos alejadas de las partes en movimiento.**
11. **No deje la herramienta en marcha. Tenga en marcha la herramienta solamente cuando la tenga en la mano.**
12. **No apunte la herramienta hacia nadie en el lugar cuando la esté utilizando. El implemento podría salir disparado y herir a alguien seriamente.**
13. **No toque el implemento ni partes cercanas a él inmediatamente después de la operación; podrán estar muy calientes y quemarle la piel.**
14. **No utilice la herramienta en vacío innecesariamente.**
15. **Algunos materiales contienen sustancias químicas que podrán ser tóxicas. Tenga precaución para evitar la inhalación de polvo y el contacto con la piel. Siga los datos de seguridad del abastecedor del material.**

GUARDE ESTAS INSTRUCCIONES.

ADVERTENCIA:

El MAL USO o el no seguir las normas de seguridad establecidas en este manual de instrucciones podrá ocasionar graves heridas personales.

INTRUCCIONES PARA EL FUNCIONAMIENTO

Instalación o extracción de la broca (Fig. 1)

PRECAUCIÓN:

Asegúrese siempre de que la herramienta esté desconectada y desenchufada antes de instalar o extraer la broca.

Con la porción ranurada en la espiga de la broca mirando hacia el retenedor de herramienta, introduzca la broca en el portabrocas hasta el fondo. A continuación, tire del retenedor de herramienta y gírelo 180° para asegurar la broca. Después de la instalación, asegúrese siempre de que la broca ha quedado firmemente retenida intentando sacarla tirando de ella.

Empuñadura lateral (manija auxiliar) (Fig. 2)

La empuñadura lateral puede girar libremente o asegurarse en una posición para su uso durante la operación de la herramienta. Afloje la tuerca para girar la empuñadura libremente.

Para asegurar la empuñadura en una posición fija, afloje primero la tuerca y gire la empuñadura a la posición que la quiera usar. Luego apriete la tuerca firmemente. Si al apretar la tuerca el perno de fijación girase junto con la tuerca, asegúrese de que la parte protuberante de la empuñadura lateral encaje en el rebaje de la cabeza del perno de fijación.

Interruptor de encendido (Fig. 3)

PRECAUCIÓN:

- Antes de enchufar la herramienta, compruebe siempre para ver si el interruptor de gatillo se acciona correctamente y regresa a la posición "OFF" cuando lo suelta.
- El interruptor se puede bloquear en la posición "ON" para mayor comodidad del operario durante un uso prolongado. Preste buena atención cuando bloquee la herramienta en la posición "ON" y manténgala sujeta firmemente.

Para encender la herramienta, simplemente presione el gatillo. Suéltelo para apagarla. Para mantenerla encendida continuamente, presione el gatillo y luego deslice hacia abajo el botón de bloqueo. Para parar la herramienta estando en la posición de bloqueo, presione el gatillo completamente, y luego suéltelo.

Cote / Graduación / Demolición (Fig. 4)

Sostenga firmemente la herramienta con ambas manos. Conecte la alimentación de la herramienta y aplique un poco de presión en la herramienta para que no salte. Si se presiona demasiado la herramienta no se aumentará la eficiencia.

MANTENIMIENTO

PRECAUCIÓN:

Asegúrese siempre de que la herramienta esté apagada y desenchufada antes de intentar realizar la inspección o el mantenimiento.

Sustitución de las escobillas de carbón (Fig. 5, 6 y 7)

Cuando la punta de resina aislante del interior de la escobilla de carbón se gaste y haga contacto con el conmutador, detendrá automáticamente el motor. Cuando ocurra esto, ambas escobillas de carbón deberán ser sustituidas. Mantenga las escobillas de carbón limpias y de forma que entren libremente en los portaescobillas. Ambas escobillas de carbón deberán ser sustituidas al mismo tiempo. Utilice únicamente escobillas de carbón idénticas.

- Utilice un destornillador para quitar las placas de la tapa del soporte.
- Utilice un destornillador para quitar las tapas de portaescobillas. Extraiga las escobillas desgastadas, inserte las nuevas y sujete las tapas de portaescobillas.
- Reinstale las placas de la tapa del soporte firmemente.

Lubricación (Fig. 8 y 9)

Esta herramienta no necesita ser lubricada ni horaria ni diariamente porque tiene un sistema de engrase a presión. Deberá ser engrasada después de cada 6 meses de operación. Envíe la herramienta entera a un Centro Autorizado o Servicio de Fábrica de Makita para que se la lubriquen. Sin embargo, si las circunstancias le obligaran a lubricarla usted mismo, proceda de la forma siguiente.

- Haga funcionar la herramienta durante varios minutos para calentarla. Apáguela y desenchúfela.
- Quite la tapa de engrase utilizando una llave hexagonal, después llene con aceite nuevo (60 g). Utilice solamente grasa para martillo genuina de Makita (accesorio opcional). Si llena con más de la cantidad especificada de grasa (aprox. 60 g) podrá producirse una acción de martilleo defectuosa o avería en la máquina. Llene solamente con la cantidad especificada de grasa.
- Reinstale la tapa de engrase firmemente con la llave hexagonal.

Para mantener la SEGURIDAD y FIABILIDAD del producto, las reparaciones, y otras tareas de mantenimiento o ajuste deberán ser realizadas en Centros Autorizados o Servicio de Fábrica de Makita, empleando siempre repuestos Makita.

ACCESORIOS

PRECAUCIÓN:

Estos accesorios o acoplamientos están recomendados para usar con la herramienta Makita especificada en este manual. Con el uso de cualquier otro accesorio o acoplamiento se podría correr el riesgo de producir heridas a personas. Los accesorios o acoplamientos deberán usarse solamente de la manera apropiada y para la que han sido designados.

- Barrena de punta en ángulo diédrico
- Cortafrío
- Cíncel desincrustador
- Pala de arcilla
- Apisonador
- Grasa para martillo
- Maletín de transporte de acero

Explicação geral

1	Ponteiro	8	Ranhura no perno de fixação	15	Chave de parafusos
2	Trinco	9	Saliência do punho lateral	16	Placa exterior
3	Ranhura	10	Botão de bloqueio	17	Tampa do porta escovas
4	Eneabadouro	11	Gatilho do interruptor	18	Tampa do excêntrico
5	Punho lateral	12	Colector	19	Chave hexagonal
6	Porca	13	Ponta isoladora	20	Lubrificante para martelo
7	Perno de fixação	14	Escova de carvão		

ESPECIFICAÇÕES

Modelo	HM1304
Impactos por minuto.....	1.450
Comprimento total.....	647 mm
Peso líquido.....	15 kg

- Devido a um programa contínuo de pesquisa e desenvolvimento, estas especificações podem ser alteradas sem aviso prévio.
- Nota: As especificações podem variar de país para país.

Uso a que se destina

A ferramenta destina-se a trabalhos pesados de escarificação e trabalhos de demolição bem como a cravação e compactação com os acessórios adequados

Alimentação

A máquina só deve ser ligada a uma fonte de alimentação com a mesma voltagem da indicada na placa de características, e funciona com alimentação de corrente alterna monofásica. Tem um sistema de isolamento duplo de acordo com as normas europeias e pode, por isso, utilizar tomadas sem ligação à terra.

Conselhos de segurança

Para sua segurança, leia as instruções anexas.

REGRAS DE SEGURANÇA ESPECIFICAS

NÃO DEIXE que conforto ou familiaridade com o produto (adquirida com o uso repetido) substitua aderência às regras de segurança do martelo. Se utilizar esta ferramenta sem segurança ou incorretamente podem ocorrer danos pessoais graves.

1. **Use protectores para os ouvidos.** A exposição ao ruído pode causar perda de audição.
2. **Utilize as pegas auxiliares fornecidas com a ferramenta.** A perda de controlo pode causar danos pessoais.
3. **Agarre na ferramenta pelas pegas isoladas quando executa uma operação em que a ferramenta de corte pode entrar em contacto com fios escondidos ou com o seu próprio cabo.** Contacto com um fio "vivo" fará com que as partes metálicas expostas da ferramenta fiquem "vivas" e choquem o operador.
4. **Use um capacete (de segurança), óculos de segurança e/ou uma máscara para a cara.** Óculos normais ou de sol **NÃO** são óculos de segurança. Também se recomenda a utilização de máscara contra o pó e luvas almofadadas.
5. **Certifique-se de que a broca está bem presa antes de começar a operação.**

6. **Em condições normais a ferramenta produz vibração. Os parafusos podem facilmente soltar-se causando um acidente ou avaria. Verifique cuidadosamente o aperto dos parafusos antes da operação.**
7. **Em tempo frio ou quando a ferramenta não foi utilizada durante muito tempo, deixe a ferramenta aquecer durante certo tempo antes de a utilizar. Para a lubrificar. Sem isso, a operação será difícil.**
8. **Mantenha-se sempre em equilíbrio. Certifique-se que ninguém está por baixo quando trabalha em locais altos.**
9. **Agarre na ferramenta firmemente com as duas mãos.**
10. **Mantenha as mãos afastadas das partes rotativas.**
11. **Não deixe a ferramenta funcionar. Só funcione com a ferramenta quando a estiver a agarrar.**
12. **Não aponte a ferramenta a ninguém perto quando estiver a trabalhar. A broca pode soltar-se e ferir alguém.**
13. **Não toque na broca ou partes próximas depois da operação, podem estar quentes e queimar a sua pele.**
14. **Não funcione com a ferramenta desnecessariamente sem carga.**
15. **Alguns materiais contêm químicos que podem ser tóxicos. Tenha cuidado para evitar inalação de pó e contacto com a pele. Cumpra os dados de segurança do fornecedor do material.**

GUARDE ESTAS INSTRUÇÕES.

AVISO:

MÁ INTERPRETAÇÃO ou não seguimento das regras de segurança estabelecidas neste manual de instruções pode causar danos pessoais sérios.

INSTRUÇÕES DE FUNCIONAMENTO

Instalação ou extracção do ponteiro (Fig. 1)

PRECAUÇÃO:

Certifique-se sempre de que a máquina está desligada e a ficha retirada da tomada antes de colocar ou retirar o ponteiro.

Coloque a ranhura do ponteiro virada para o trinco e introduza o ponteiro no encabadouro, o mais fundo possível. Em seguida puxe e rode o trinco a 180° para segurar o ponteiro. Após a instalação verifique sempre se o ponteiro ficou bem seguro puxando-o com força. Quando instalar um cinzel, uma pá ou um compactador, retire o protector do pó da máquina.

Punho lateral (pega auxiliar) (Fig. 2)

O punho lateral pode rodar livremente, bastando desapertar a porca, ou ser fixo. Para fixar o punho, desaperte primeiro a porca, e coloque-o na posição desejada. Seguidamente aperte a porca com firmeza. Se o perno de fixação rodar com a porca quando a apertar, verifique se a saliência do punho lateral está introduzida na cabeça ranhurada do perno de fixação.

Interruptor (Fig. 3)

PRECAUÇÃO:

- Antes de ligar a máquina à corrente, eléctrica, certifique-se sempre de que o gatilho do interruptor funciona correctamente e volta para a posição "OFF" (desligado) quando o solta.
- Pode bloquear o gatilho do interruptor na posição "ON" para facilitar o conforto do operador durante uma utilização prolongada. Tenha cuidado quando bloquear a ferramenta na posição "ON" e agarre-a com firmeza.

Para ligar a máquina, carregue simplesmente no gatilho. Liberte-o para parar. Para operação contínua, carregue no gatilho e em seguida deslize o botão de bloqueio. Para parar a máquina a partir da posição de bloqueio, carregue completamente no gatilho e em seguida liberte-o.

Corte / Descasque / Demolição (Fig. 4)

Segure a máquina firmemente com ambas as mãos. Ligue-a e exerça um pouco de pressão para que não salte. Não aumentará o rendimento da máquina se pressionar demasiado.

MANUTENÇÃO

PRECAUÇÃO:

Antes de efectuar uma inspecção ou manutenção, desligue sempre a ferramenta e retire a ficha da tomada.

Substituir as escovas de carvão (Fig. 5, 6 e 7)

Se a ponta isoladora de resina que se encontra dentro da escova de carvão entrar em contacto com o computador, o motor desliga-se automaticamente. Se isso acontecer, substitua ambas as escovas de carvão. Mantenha as escovas de carvão limpas e livres de forma a poderem deslizar nos porta escovas. Substitua as duas escovas de carvão ao mesmo tempo. Utilize apenas escovas de carvão idênticas.

- Utilize uma chave de parafusos para retirar as placas exteriores.
- Utilize uma chave de parafusos para retirar as tampas dos porta escovas. Retire as escovas de carvão usadas, instale escovas novas e aperte as tampas do porta escovas.
- Volte a fixar as placas exteriores firmemente.

Lubrificação (Fig 8 e 9)

Esta ferramenta não precisa de lubrificação após um determinado número de horas de operação nem diariamente pois está equipada com um sistema de lubrificação de massa lubrificante. Tem de voltar a ser lubrificada após cada 6 meses de funcionamento. Envie a ferramenta completa a um Serviço de Assistência oficial Makita ou para o departamento de assistência da fábrica para a lubrificação seja efectuada. No entanto se as circunstâncias exigirem a que a lubrificação seja feita por si, proceda do modo seguinte:

- Ponha a ferramenta a funcionar durante alguns minutos para que aqueça. Desligue a ferramenta e retire a ficha da tomada.
- Retire a tampa do excêntrico com uma chave hexagonal e volte a encher com massa lubrificante nova (60 g). Utilize apenas massa de lubrificante para martelo genuína da Makita (acessório opcional). Se utilizar mais do que a quantidade recomendada de massa lubrificante (cerca de 60 g) pode prejudicar o funcionamento do martelo ou avariá-lo. Coloque apenas com a quantidade de massa lubrificante indicada.
- Volte a instalar a tampa do excêntrico e aperte-a com firmeza com a chave hexagonal.

Para manter a SEGURANÇA e a FIABILIDADE da ferramenta, as reparações e a manutenção ou as afinações só devem ser efectuadas num Centro de Assistência oficial MAKITA, utilizando sempre peças de substituição Makita.

ACESSÓRIOS

PRECAUÇÃO:

Estes acessórios ou acoplamentos são os recomendados para uso na ferramenta MAKITA especificada neste manual. A utilização de quaisquer outros acessórios ou acoplamento poderá ser perigosa para o operador. Os acessórios ou acoplamentos devem ser utilizados de maneira adequada e apenas para os fins a que se destinam.

- Ponteiro
- Cinzel para ferreiro
- Cinzel para encastre
- Pá para argila
- Chave de porcas
- Lubrificante para martelo
- Mala de transporte em aço

Illustrationsoversigt

1	Værktøj	8	Kærv på bolten	15	Skruetrækker
2	Låsebolt	9	Fremspring på sidegreb	16	Dækslet over holdet
3	Låseflade	10	Arreteringsknap	17	Kulholderdækslet
4	Værktøjsopsætning	11	Afbryder	18	Krumtapdæksel
5	Sidegreb	12	Kommutator	19	Unbrakonøgle
6	Møtrik	13	Ikke-ledende spids	20	Olie
7	Bol	14	Kul		

SPECIFIKATIONER

Model	HM1304
Slagantal/min.	1 450
Længde	647 mm
Vægt	15 kg

- Ret til tekniske ændringer forbeholdes.
- Bemærk: Data kan variere fra land til land.

Tilsligtet anvendelse

Denne maskine er beregnet til kraftigt mejselarbejde og demoleringsarbejde, samt til iskrurning og komprimering i kombineret anvendelse med passende tilbehør.

Strømforsyning

Maskinen må kun tilsluttes den netspænding, der er angivet på typeskiltet. Maskinen arbejder med enkeltfasset vekselspænding og er dobbeltisoleret iht. de europæiske normer og må derfor tilsluttes en stikkontakt uden jordtilslutning.

Sikkerhedsbestemmelser

Af sikkerhedsgrunde bør De sætte Dem ind i de medfølgende Sikkerhedsforskrifter.

SPECIFIKKE SIKKERHEDSFORSKRIFTER

LAD IKKE behagelighedshensyn og tilvanthed med dette produkt (opnået gennem gentagen anvendelse af det) bevirke, at De undlader at overholde sikkerhedsreglerne for hammeren. Hvis De anvender denne maskine uforsvarligt og fejlagtigt, er der risiko for, at De kan komme alvorligt til skade.

1. **Brug høreværn.** Udsættelse for støj kan medføre høretab.
2. **Brug de hjælpehåndtag, som følger med maskinen.** Hvis De mister herredømmet over maskinen, er der risiko for, at De kan komme alvorligt til skade.
3. **Hold maskinen i dens isolerede grebflader, når De udfører et arbejde, hvor skæreværktøjet kan komme i kontakt med skjulte ledninger eller dets egen ledning.** Kontakt med en strømførende ledning vil bevirke, at udsatte metaldele på maskinen bliver strømførende, hvilket vil give operatøren stød.
4. **Bær stålhelm (sikkerhedshjelm), sikkerhedsbriller og /eller ansigtsmaske.** Almindelige briller eller solbriller er IKKE sikkerhedsbriller. Det anbefales også stærkt, at De bruger støvmaske og kraftige, polstrerede handsker.
5. **Sørg for, at boret sidder godt fast, inden De begynder at arbejde.**

6. **Under normal anvendelse vil maskinen frembringe vibrationer.** Skrueerne kan nemt løsne sig, hvilket kan føre til maskinsammenbrud eller en ulykke. Kontroller altid omhyggeligt, at skrueerne er stramme, inden De begynder at bruge maskinen.
7. **I koldt vejr eller hvis maskinen ikke har været anvendt i et længere tidsrum, skal De give maskinen tid til varme op i et stykke tid ved at lade den køre ubelastet.** Dette vil løse smørelsen. Uden ordentlig opvarmning vil hammerarbejde være vanskeligt.
8. **Sørg altid for at have et godt fodfæste.** Sørg for, at der ikke befinder sig nogen personer nedenunder, når De arbejder i højden.
9. **Hold altid godt fast i maskinen med begge hænder.**
10. **Hold hænderne væk fra de bevægelige dele.**
11. **Lad ikke maskinen køre, når den ikke skal bruges.** Anvend kun maskinen håndholdt.
12. **Ret ikke maskinen mod nogen i området, når De arbejder.** Boret kan blive slynget ud, hvorved omkringstående kan komme til skade.
13. **Lad være med at røre ved boret eller nogen af de dele, som er tæt ved boret, umiddelbart efter anvendelsen.** De kan være meget varme og være årsag til hudforbrændinger.
14. **Anvend ikke maskinen unødvendigt uden belastning.**
15. **En del materialer indeholder kemikalier, som kan være giftige.** Sørg for at forhindre inhalering af støv og kontakt med huden. Følg fabrikantens sikkerhedsforskrifter.

GEM DISSE FORSKRIFTER.

ADVARSEL:

MISBRUG eller forsømmelse af at følge de i denne brugsvejledning givne sikkerhedsforskrifter kan føre til, at De kommer alvorligt til skade.

ANVENDELSE

Montering af værktøj (Fig. 1)

FORSIGTIG:

Før montering eller demontering af værktøj skal De sikre Dem, at maskinen er slukket og netstikket trukket ud.

Træk låsebolten ud og drej den 180°. Isæt værktøjet så værktøjets låseflade vender mod låsebolten. Træk låsebolten ud og drej den igen 180° så mejslens fastlåses. Træk i mejslen for at kontrollere at den er korrekt monteret.

Sidegreb (Hjælpegreb) (Fig. 2)

Sidegrebet kan under arbejdet enten drejes frit eller arreteres i en bestemt position. Møtrikken løsnes blot for at dreje sidegrebet til den ønskede position.

For at arretere sidegrebet i en bestemt position løsnes møtrikken og sidegrebet drejes til den ønskede position. Møtrikken strammes godt til. Hvis bolten drejer med rundt, når møtrikken strammes til, stilles bolten således, at frem-springet på sidegrebet passer i kærven på bolthovedet.

Afbryderfunktion (Fig. 3)

FORSIGTIG:

- Før maskinen startes, skal det altid kontrolleres, at afbryderkontakten fungerer korrekt og returnerer til "OFF" indstillingen når den slippes.
- Afbryderen kan låses i "ON" position for at gøre det mere bekvemt at anvende maskinen ved længerevarende arbejde. Udvis forsigtighed, når afbryderen låses i "ON" position, og hold konstant godt fast på maskinen.

For at starte maskinen trykkes der blot på afbryderen. Slip den for at stoppe. Ved vedvarende arbejde trykkes der på kontakten og arreteringsknappen skubbes ned. For at afbryde denne låste stilling, trykkes afbryderen helt ind og slippes.

Mejselarbejde (Fig. 4)

Hold værktøjet med begge hænder. Start værktøjet og tryk let på den, så den ikke arbejder ukontrolleret. Stærkt tryk øger ikke effektiviteten.

VEDLIGEHOLDELSE

FORSIGTIG:

Kontrollér altid, at maskinen er slået fra, og netledningen taget ud af stikkontakten, inden De udfører inspektion eller vedligeholdelse.

Udskiftning af kul (Fig. 5, 6 og 7)

Når den ikke-ledende resin spids inde i kullet bliver blødt og kontakter kommutatoren, vil det automatisk slukke motoren. Når dette sker, skal begge kul udskiftes. Hold kullene rene, så de ubesværet glider ind i holderne. Begge kul skal udskiftes samtidigt. Brug kun identiske kul.

- Anvend en skruetrækker til at fjerne dækslerne over holderne.
- Anvend en skruetrækker til at fjerne kulholderdækslerne. Tag de slidte kul ud, isæt de nye, og fastgør kulholderdækslerne igen.
- Sæt dækslerne over holderne sikkert på igen.

Smøring (Fig. 8 og 9)

Denne maskine kræver ikke nogen smøring med timers eller dages mellemrum, da den er udstyret med et lukket smøresystem. Den skal smøres efter hver 6 måneders anvendelse. Send hele maskinen til et autoriseret Makita Service Center for smøring. Hvis omstændighederne imidlertid er sådan, at De selv er nødt til at smøre maskinen, går De frem som følger.

- Lad maskinen køre i tomgang i flere minutter for at varme den op. Sluk maskinen, og træk netledningen ud af stikkontakten.
- Fjern krumtapdækslet med en unbrakonøgle, og fyld derefter op med olie (60 g). Anvend kun original Makita olie (ekstratilbehør). Der må ikke påfyldes mere end den specificerede mængde (cirka 60 gram). I modsat fald kan det nedsætte maskinens effekt eller give anledning til maskinsvigt. Påfyld kun den specificerede mængde olie.
- Sæt krumtapdækslet forsvarligt på igen med unbrakonøglen.

For at opretholde produktets SIKKERHED og PÅLIDELIGHED bør reparation, vedligeholdelse og justering kun udføres af et Makita Service Center med anvendelse af original Makita udskiftningsdele.

TILBEHØR

ADVARSEL:

Dette udstyr og tilbehør bør anvendes sammen med Deres Makita maskine, sådan som det er beskrevet i denne vejledning. Anvendelse af andet udstyr eller tilbehør kan medføre personskaade. Tilbehøret bør kun anvendes til det, det er beregnet til.

- Spidsmejsel
- Fladmejsel
- Bredmejsel
- Spademejsel
- Stamper
- Olie
- Ståltransportkuffert

Förklaring av allmän översikt

1 Spetsmejsel	8 Spår i fästskruven	14 Kolborste
2 Verktygsspårr	9 Utskjutande del	15 Spårmejsel
3 Nerfräst ansats	på sidohandtaget	16 Hållens skyddsplåt
4 Verktygsfäste	10 Låsknapp	17 Kolborsthållarlock
5 Sidohandtag	11 Strömställare	18 Vevhuslock
6 Mutter	12 Kontaktbleck	19 Sexkantsnyckel
7 Fästskruv	13 Isoleringsspets	20 Hammarfett

TEKNISKA DATA

Modell	HM1304
Slag per minut	1 450
Totallängd	647 mm
Nettovikt	15 kg

- På grund av det kontinuerliga programmet för forskning och utveckling, kan här angivna tekniska data ändras utan föregående meddelande.
- Observera: Tekniska data kan variera i olika länder.

Användningsområde

Maskinen är avsedd för mejslings- och bilningsarbeten, samt med avsedda tillbehör, även för skruvdragning och packning.

Strömförsörjning

Maskinen får endast anslutas till nät med samma spänning som anges på typplåten och kan köras med enfas växel- eller likström. Den är dubbelisolerad i enlighet med europeisk standard och kan därför anslutas till vägguttag som saknar skyddsjord.

Säkerhetstips

För din egen säkerhets skull, bör du läsa igenom de medföljande säkerhetsföreskrifterna.

SÄRSKILDA SÄKERHETSREGLER

GLÖM INTE att strikt följa hammarens säkerhetsanvisningar ÄVEN efter det att du blivit van att använda den. Felaktig eller ovarsam användning av maskinen kan leda till allvarliga personskador.

1. Använd hörselskydd. Bullret kan ge hörselskador.
2. Använd de extrahandtag som medföljer maskinen. Okontrollerad användning kan orsaka personskador.
3. Håll maskinen i de isolerade handtagen när du utför arbete där du kan råka komma mot en dold elkabel eller maskinens sladd. Kontakt med en strömförande kabel kommer att göra maskinens metalldelar strömförande vilket kan ge användaren en stöt.
4. Bär hjälm, skyddsglasögon och/eller visir. Vanliga (sol)glasögon har INTE säkerhetsglas. Du bör även använda andningsskydd och vadderade arbetshandskar.
5. Kontrollera att verktygsbiten är åtdragen innan maskinen används.
6. Maskinen är gjord för att ge vibrationer vid normal användning. Skruvarna kan lossna lätt vilket leder till att maskinen går sönder eller olyckor. Kontrollera att skruvarna är åtdragna innan du startar maskinen.

7. Om maskinen inte har använts under en längre tid eller om det är kallt bör den först värmas upp genom att köras obelastad en stund. Smörjmedlet blir då mer lättflytande. Hammarfunktionen fungerar dåligt utan ordentlig uppvärmning.
8. Stå alltid stadigt.
Se till att ingen befinner sig nedanför när maskinen används högt upp.
9. Håll maskinen stadigt med båda händerna.
10. Håll händerna borta från rörliga delar.
11. Låt inte maskinen vara på om du lämnar den. Låt inte maskinen vara på när du lägger den ifrån dig.
12. Rikta aldrig en påslagen maskin mot någon. Verktygsbiten kan slungas ut och orsaka allvarliga personskador.
13. Vidrör inte verktygsbit eller intilliggande delar omedelbart efter användning eftersom de kan bli mycket heta och orsaka brännskador.
14. Kör inte maskinen obelastad i onödan.
15. Vissa material innehåller kemikalier som kan vara giftiga. Se till att du inte andas in damm eller får det på huden. Följ anvisningarna i leverantörens materialsäkerhetsblad.

SPARA DESSA ANVISNINGAR.

VARNING:

OVARSAM hantering eller användning som inte följer säkerhetsanvisningarna i denna bruksanvisning kan orsaka allvarliga personskador.

BRUKSANVISNING

Montering och demontering av verktygsstycke (Fig. 1)

FÖRSIKTIGHET!

Se alltid till att maskinen är avstängd och stickproppen urdragen innan ett verktygsstycke monteras eller demonteras.

För in verktygsstycket i verktygsfästet så långt det går, med den del av verktygsstyckets skaft som har en skåra vänd mot fästet. Drag sedan ut verktygsspårren och vrid den 180° för att säkra verktygsstycket. Se alltid till att verktygsstycket sitter fast ordentligt genom att försöka dra ut det efter monteringen.

Sidohandtag (extra handtag) (Fig. 2)

Sidohandtaget kan antingen användas låst i ett läge, eller svängas runt fritt under arbetet. Lossa bara muttern för att fritt svänga runt handtaget.

Lossa först muttern och sväng handtaget till önskat läge för att låsa det i en viss position under arbetet. Drag sedan åt muttern ordentligt. Se till att den utskjutande delen på sidohandtaget passar in i spåret på fästskruvens huvud, om fästskruven vridrids runt tillsammans med muttern när muttern dras åt.

Strömställare

FÖRSIKTIGHET!

- Kontrollera alltid att strömställaren fungerar felritt och återgår till avläget "OFF" när den släpps innan stickproppen till maskinen sätts i.
- Strömbrytaren kan låsas i det påsatta läget "ON", för att förenkla arbetet under kontinuerlig drift. Var försiktig när du låser maskinen i "ON"-läget, och håll maskinen stadigt.

Tryck helt enkelt på strömställaren för att starta maskinen. Släpp strömställaren för att stanna. Tryck in strömställaren och skjut sedan låsknappen i läge för kontinuerlig drift. Tryck in strömställaren helt och släpp den sedan för att stanna maskinen från det låsta läget.

Mejsling (Fig. 4)

Håll maskinen med båda händerna och starta den. Tryck ej hårdare än vad som behövs för att hindra maskinen från att studsas omkring. Kapaciteten ökar inte med trycket på maskinen.

UNDERHÅLL

FÖRSIKTIGHET!

Se alltid till att maskinen är avstängd och att nätkontakten är urdragen innan du påbörjar något kontroll- eller underhållsarbete.

Utbyte av kolborstarna (Fig 5, 6 och 7)

När den isolerande resinspetsen i kolborsten kommer i kontakt med kontaktytan stängs motorn av automatiskt. När detta inträffar ska båda kolborstarna bytas ut. Håll kolborstarna rena, och se till att de lätt löper i hållarna. Båda kolborstarna ska bytas ut samtidigt. Använd endast identiska kolborstar.

- Använd en skruvmejsel för att ta bort hållarnas skyddsplåt.
- Ta även bort kolborsthållarlocken med skruvmejseln. Ta ur de utslitna kolborstarna, sätt i de nya och sätt fast kolborsthållarlocken.
- Sätt tillbaka hållarnas skyddsplåt.

Smörjning (Fig 8 och 9)

Maskinens smörjningssystem består av en fettinpackning, och maskinen behöver därför inte smörjas varje timme eller dag. Insmörjning ska ske efter 6 månaders drift. Skicka in maskinen till Makitas fabrikk-servicecenter, eller ett av Makita auktoriserat servicecenter för smörjning. Om omständigheterna skulle göra det nödvändigt för dig att själv smörja maskinen, ska du utföra det på följande sätt.

- Kör maskinen i några minuter så att den blir varm. Stäng av maskinen och dra ur nätkontakten.
- Ta bort vevhuslocket med en sexkantsnyckel, och fyll på nytt fett (60 g). Använd endast Makitas eget hammarfett (separat tillbehör). Om du fyller på mer än den angivna mängden (cirka 60 g) kan det leda till driftstörningar eller driftsfel. Fyll endast på angiven mängd.
- Sätt tillbaka vevhuslocket ordentligt med sexkantsnyckeln.

Reparationer och allt annat underhålls- och justeringsarbete bör utföras av Makitas auktoriserade servicecenters, och Makita originalreservdelar ska alltid användas, för att upprätthålla maskinens SÄKERHET och PÅLITLIGHET.

TILLBEHÖR

FÖRSIKTIGHET:

Dessa tillbehör eller tillsatser rekommenderas endast för användning tillsammans med din Makita maskin som specificeras i denna bruksanvisning. Användning av andra tillbehör eller tillsatser kan medföra risk för personskador. Tillbehören och tillsatserna får endast användas på lämpligt och där för avsett sätt.

- Tjörnare
- Huggjärn
- Spånmejsel
- Murarspade
- Murbräcka
- Hammarfett
- Bärvärka av stål

Forklaring til generell oversikt

1	Meiselfeste	8	Hakk i stillebolt	15	Skrutrekker
2	Verktøyspærre	9	Utspring på sidehåndtak	16	Holderhetteplaten
3	Utsparing	10	Låseknapp	17	Børsteholderhetten
4	Verktøyfeste	11	Startbryter	18	Veivhette
5	Sidehåndtak	12	Kommutator	19	Sekskantnøkkel
6	Mutter	13	Isolert tupp	20	Hammerfett
7	Stillebolt	14	Kullbørste		

TEKNISKE DATA

Modell	HM1304
Stagttall pr. min.	1 450
Totalengde	647 mm
Nettovekt	15 kg

- Grunnet det kontinuerlige forsknings- og utviklingsprogrammet, forbeholder vi oss retten til å foreta endringer i tekniske data uten forvarsel.
- Merknad: Tekniske data kan variere fra land til land.

Bruksområde

Verktøyet er beregnet til større meislings- og nedrivningsarbeid samt driving og komprimering med egnet utstyr

Strømforsyning

Maskinen må kun koples til den spenning som er angitt på typeskiltet og kan gå på enfas-vekselstrøm/likestrøm. Den er dobbelt verneisoleret i henhold til de Europeiske Direktiver og kan derfor også koples til stikkontakter uten jording.

Sikkerhetstips

For din egen sikkerhets skyld ber vi deg lese de medfølgende sikkerhetsreglene.

SPESIFIKKE SIKKERHETSREGLER

IKKE LA hensynet til hva som er "behagelig" eller det faktum at du kjenner produktet godt (etter mange gangers bruk) gjøre deg mindre oppmerksom på sikkerhetsreglene for bruken av hammeren. Hvis du bruker dette verktøyet på en farlig eller ukorrekt måte, kan du få alvorlige helseskader.

- 1. Bruk hørselvern.** Høy lyd kan forårsake redusert hørsel.
- 2. Bruk hjelpehåndtak som fulgte med verktøyet.** Hvis maskinen kommer ut av kontroll, kan det resultere i helseskader.
- 3. Hold verktøyet i de isolerte håndtakene når du utfører en operasjon der skjærende verktøy kan komme i kontakt med skjulte ledninger eller ledningen til maskinen selv.** Kontakt med en strømførende ledning vil også gjøre uisolerte deler av maskinen strømførende og gi operatøren elektrisk støt.
- 4. Bruk hjelm, vernebriller og/eller ansiktsmaske.** Vanlige briller eller solbriller er IKKE vernebriller. Det anbefales også på det sterkeste å bruke støvmaske og kraftig polstrede hansker.

- 5. Vær sikker på at meiselen er skikkelig festet før du starter maskinen.**
- 6. Verktøyet er laget slik at det vil vibrere under vanlig bruk. Skruene kan lett løsne, noe som kan forårsake et maskinsammenbrudd eller en ulykke. Før bruk må du derfor kontrollere grundig at skruene ikke er løse.**
- 7. I kaldt vær, eller når verktøyet ikke har vært i bruk på lenge, må du varme opp verktøyet ved å la det gå en stund uten belastning. Dette vil myke opp smøremiddelet. Hvis maskinen ikke er skikkelig oppvarmet, vil det være vanskelig å bruke hammeren.**
- 8. Forviss deg alltid om at du har godt fotfeste. Forviss deg om at ingen står under deg når du jobber høyt over bakken.**
- 9. Hold verktøyet fast med begge hender.**
- 10. Hold hendene unna bevegelige deler.**
- 11. Ikke gå fra verktøyet mens det er i gang. Verktøyet må bare brukes mens operatøren holder det i hendene.**
- 12. Ikke pek med verktøyet mot personer i nærheten mens det er i bruk. Bitset kan fly ut og skade noen alvorlig.**
- 13. Ikke berør meiselen eller deler i nærheten av meiselen umiddelbart etter at maskinen har vært i bruk, da disse kan være ekstremt varme og kan gi brannår.**
- 14. Ikke bruk verktøyet uten belastning hvis det ikke er nødvendig.**
- 15. Enkelte materialer inneholder kjemikalier som kan være giftige. Treff tiltak for å hindre innånding av støv og hudkontakt. Følg leverandørens sikkerhetsanvisninger.**

TA VARE PÅ DISSE INSTRUKSENE.

ADVARSEL:

MISBRUK av verktøyet eller mislighold av sikkerhetsreglene i denne brukerhåndboken kan resultere i alvorlige helseskader.

BRUKSANVISNINGER

Montering og demontering av meisel (Fig. 1)

NB!

Verktøyet må alltid være avslått og støpslet tatt ut av stikkkontakten før montering eller demontering av meisel.

Med hakket på meiseltangen pekende mot verktøysspæren, føres meiselen inn i verktøyholderen så langt det kan komme. Trekk så meiselen ut og vri holderen 180° så meiselen sitter forsvarlig fast. Etter monteringen må det alltid sjekkes at meiselen sitter skikkelig fast ved å prøve å trekke det ut igjen.

Sidehåndtak (støtthåndtak) (Fig. 2)

Støtthåndtaket kan enten svinge fritt eller festes i en bestemt posisjon alt etter brukerens behov. Håndtaket vil svinge fritt ved ganske enkelt å løsne mutteren.

For å feste håndtaket i en bestemt posisjon, skrur mutteren løs og håndtaket svinges til ønsket posisjon. Trekk mutteren forsvarlig til etterpå. Hvis stillebolten går rundt sammen med mutteren når mutteren festes, må man se etter om den utstikkende delen på støtthåndtaket passer inn i hakket på stillebolten.

Bryterposisjoner (Fig. 3)

NB!

- Før verktøyet koples til strømmettet må det sjekkes at bryteren fungerer som den skal og går tilbake til "OFF" når den slippes.
- Bryteren kan sperres i "ON"-posisjon (påslått) for å lette arbeidsprosessen når verktøyet brukes over lang tid. Utvis forsiktighet når verktøyet sperres i "ON"-posisjon og hold godt fast i verktøyet.

Verktøyet startes ved å trykke inn bryteren. Slipp bryteren for å stanse. For kontinuerlig drift, trykk inn bryteren og skyv ned låseknappen. Verktøyet stoppes fra den låste posisjonen ved å trykke bryteren helt inn og så slippe den.

Meisling / Avbanking / Nedrivning (Fig. 4)

Hold verktøyet godt fast med begge hender. Slå verktøyet på og legg et lett trykk på slik at det ikke spretter ukontrollert rundt. Stor vekt på verktøyet vil ikke nødvendigvis øke effektiviteten.

SERVICE

NB!

Verktøyet må alltid slås av og støpslet trekkes ut av stikkkontakten før det utføres vedlikehold og service.

Utskifting av kullbørstene (Fig. 5, 6 og 7)

Når den harpiksisolerte tuppen inni kullbørsten blir synlig slik at den kommer i berøring med kommutatoren, vil motoren automatisk stanse. Når dette skjer må begge kullbørstene skiftes ut samtidig. Sørg for å holde kullbørstene rene slik at de lett glir på plass i holderne. Begge kullbørstene må skiftes ut samtidig. Bruk bare identiske kullbørster.

- Bruk en skrute trekker til å fjerne holderhetteplatene.
- Bruk en skrute trekker til å fjerne børsteholderhettene. Ta ut de slitt kullbørstene, sett inn de nye og sett børsteholderhettene på plass igjen.
- Sett holderhetteplatene forsvarlig på plass.

Smøring (Fig. 8 og 9)

Fordi verktøyet har et lukket smøresystem trenger det ikke daglig smøring. Smøring er kun nødvendig etter 6 måneders bruk. Send hele verktøyet til et Makita- autorisert verksted eller fabrikkverksted når smøring blir nødvendig. Men skulle du selv bli nødt til å utføre smøringen, går du frem som følger.

- La verktøyet gå noen minutter for å varme det opp. Slå verktøyet av og trekk ut støpslet.
- Fjern veivhetten med en sekskantnøkkel, fyll på med nytt fett (60 g). Bruk bare Makita originalt hammerfett (ekstrautstyr). Hvis det fylles på mer enn spesifisert mengde (ca. 60 g), kan det forårsake feil hammerfunksjon eller svikt i verktøyet. Fyll på kun spesifisert mengde.
- Sett veivhetten tilbake på plass og fest forsvarlig med sekskantnøkkel.

For å garantere at verktøyet arbeider SIKKERT og PÅLITELIG, bør reparasjoner og annet vedlikeholdsarbeid utføres av et autorisert Makita-verksted, og det må bare benyttes Makita reservedeler.

TILBEHØR

NB!

Dette tilbehøret eller utstyret anbefales til å brukes sammen med din Makita maskin som er spesifisert i denne bruksanvisningen. Bruk av annet tilbehør eller utstyr kan medføre en risiko for personskader. Tilbehør og utstyr må bare brukes som spesifisert og bare til det det er beregnet til.

- Meisel
- Kaldmeisel
- Pikkmeisel
- Leirspade
- Rambukk
- Hammerfett
- Bæreevseke av stål

Yleisselostus

1	Lattatalta	8	Asetuspultin kolo	15	Ruuvitalta
2	Koneen lukko	9	Sivukahvan ulostyöntävä osa	16	Pitimen kansilevy
3	Loviosa	10	Lukitusnappi	17	Harjanpitimen kanta
4	Työkalan pidin	11	Kytkin	18	Kampikansi
5	Sivukahva	12	Kommutaattori	19	Kuusioavain
6	Mutteri	13	Eristyskäarki	20	Vasararasva
7	Asetuspultti	14	Harjahilli		

TEKNISET TIEDOT

Malli	HM1304
Iskunopeus isuka/min.....	1 450
Pituus	647 mm
Paino	15 kg

- Jatkuvan tutkimus- ja kehitysohjelman vuoksi pidämme oikeuden muuttaa tässä mainittuja teknisiä ominaisuuksia ilman ennakoimattomista.
- Huomautus: Tekniset ominaisuudet saattavat vaihdella eri maissa.

Käyttötarkoitus

Kone on tarkoitettu raskaaseen talttaukseen ja purkutöihin sekä iskemiseen ja tiivistämiseen asianmukaisilla lisävarusteilla.

Virransyöttö

Laitteen saa kytkeä ainoastaan virtalähteeseen, jonka jännite on sama kuin tyyppikilvessä ilmoitettu. Laitetta voidaan käyttää yksivaiheisella vaihto/tasavirralla. Laitte on kaksinkertaisesti suojaeristetty eurooppalaisten standardien mukaisesti, ja se voidaan tästä syystä liittää maadoittamattomaan pistorasiaan.

Turvaohjeita

Oman turvallisuutesi vuoksi lue mukana seuraavat turvaohjeet.

ERITYISIÄ TURVALLISUUSOHJEITA

ÄLÄ anna mukavuuden tai (toistuvan käytön tuoman) tottumuksen tuotteeseen korvata vasaraporauksen turvallisuusohjeiden ehdotonta noudattamista. Jos käytät tätä konetta turvattomasti tai väärin, seurauksena voi olla vakava loukkaantuminen

- Käytä kuulosuojaimia.** Melulle altistuminen voi aiheuttaa kuulovamman.
- Käytä koneen mukana toimitettuja lisäkahvoja.** Hallinnan menettäminen voi aiheuttaa loukkaantumisen.
- Pitele sähkötyökoneita sen eristetyistä tartuntapinnoista tehdessäsi työtä, jossa leikkaava työkalu voi joutua kosketuksiin piilossa olevan johdon tai oman virtajohtonsa kanssa.** Jännitteeseen johtoon osuminen johtaa jännitteen näkyvillä oleviin metalliosiin, jolloin käyttäjä saa sähköiskun.
- Käytä suojakypärää, suojalaseja ja/tai kasvosuojusta.** Tavalliset aurinko- tai silmälasit EIVÄT ole suojalasit. On myös erittäin suositeltavaa käyttää hengityssuojaa ja paksusti vuorattuja käsineitä.

- Varmista ennen työskentelyn aloittamista, että terä on kunnolla paikallaan.
- Kone on suunniteltu siten, että se värähtelee normaalikäytössä. Ruuvit voivat helposti löysyä, mikä voi aiheuttaa rikkoutumisen tai onnettomuuden. Tarkista ruuvien kireys huolella ennen työskentelyä.
- Kun konetta käytetään kylmissä oloissa sen oltua pitkään käyttämättömänä, anna koneen lämmetä jonkin aikaa ilman kuormitusta. Tämä saa voiteluaineen juoksevaksi. Vasarointi on hankalaa, ellei koneen anneta kunnolla lämmetä. Varmistu aina jalansijasi tukevuudesta.
- Varmista, ettei allasi ole ketään, kun käytät konetta korkeissa paikoissa.
- Tartu koneeseen tukevasti molemmin käsin.
- Pidä kädet loitolla liikkuvista osista.
- Älä jätä konetta käyntiin. Käytä konetta vain ollessa käsissasi.
- Älä osoita koneella ketään työskentelyalueella olevaa. Terä voi irrota ja vahingoittaa jotakuta vakavasti.
- Älä kosketa terää äläkä terän lähellä olevia osia välittömästi työskentelyn jälkeen. Ne voivat olla erittäin kuumat ja ne voivat polttaa ihoa.
- Älä käytä konetta turhaan ilman kuormitusta.
- Jotkin materiaalit sisältävät myrkyllisiä kemikaaleja. Varo hengittämästä pölyä ja vältä ihokontaktia. Noudata materiaalin toimittajan turvaohjeita.

SÄILYTÄ NÄMÄ OHJEET.

VAROITUS:

VÄÄRINKÄYTTÖ tai tässä ohjekirjassa mainittujen turvaohjeiden noudattamatta jättäminen voi aiheuttaa vakavan loukkaantumisen.

KÄYTTÖOHJEET

Terän kiinnittäminen ja irrottaminen (Kuva 1)

VARO:

Varmista aina ennen terän kiinnittämistä ja irrottamista, että kone on sammutettu ja virtajohto irrotettu pistorasiasta.

Työnnä terä poran karan uurrettu osa edellä teränpitimeen niin syvälle kuin se menee. Kiristä sitten terä vetämällä teränpidintä ulospäin ja kiertämällä sitä 180°. Nykäise terää aina kiinnittämisen jälkeen varmistaaksesi, että se pysyy tiukasti paikallaan.

Sivukahva (apukahva) (Kuva 2)

Sivukahvaa voidaan kääntää vapaasti ja kiinnittää tiettyyn asentoon työskentelyn ajaksi. Kahva saadaan käännyttämään löysentämällä mutteria.

Kahva kiinnitetään vakioasentoon löysentämällä ensin mutteri ja heilauttamalla sitten kahva haluttuun käyttöasentoon. Kiristä lopuksi mutteri tiukasti. Jos säätöruuvi kiertyy yhdessä mutterin kanssa kiristäessäsi mutteria, varmista, että sivukahvan ulkoneva osa osuu säätöruuvun kannassa olevan uran kohdalle.

Kytkimen toiminta (Kuva 3)

VARO:

- Ennen kuin käynnistät koneen, tarkista aina, että liipaisinkytkin toimii moitteettomasti ja palautuu "OFF" -asentoon vapautettaessa.
- Kytkin voidaan lukita "ON"-asentoon jatkuvan käytön helpottamiseksi. Ole varovainen lukitessasi koneen "ON"-asentoon ja pidä kone koko ajan tiukasti otteessasi.

Kone käynnistetään yksinkertaisesti painamalla liipaisinta. Kone pysähtyy vapautettaessa liipaisin. Kone saadaan käymään jatkuvasti pitämällä liipaisinkytkin alaspainettuna ja työntämällä sitten lukituspainike sisään. Koneen lukitusasento puretaan painamalla liipaisin pohjaan ja vapauttamalla se.

Taltaus, Piikkaus (Kuvat 4)

Pidä konetta tukevasti molemmilla käsilläsi. Kännä konetta ja paina hiukan poravasaraa, ettei se pomppaa pois työskentelykohteesta. Liian kova painaminen ei paranna työtehoa.

HUOLTO

VARO:

Varmista aina ennen koneen tutkimista ja kunnossapitoa, että kone on sammutettu ja irrotettu pistorasiasta.

Harjahielten vaihtaminen (Kuvat 5, 6 ja 7)

Kun harjahielten sisällä oleva eristävä hartsikärki joutuu kosketuksiin kääntösulkimen kanssa, moottori sammuu automaattisesti. Jos näin käy, molemmat harjahielet on vaihdettava uusiin. Pidä harjahielet puhtaina ja vapaina liikkumaan pitimissään. Molemmat harjahielet tulee vaihtaa uusiin samalla kertaa. Käytä vain keskenään samanlaisia harjahieviä.

- Irrota pitimen kansilevyt ruuvitaltalla.
- Irrota harjanpitimen kannet ruuvitaltalla. Poista kulu-neet harjahielet, aseta uudet paikalleen ja kiinnitä harjanpitimen kannet.
- Kiinnitä pitimen kansilevyt tiukasti takaisin paikalleen.

Voitelu (Kuvat 8 ja 9)

Tämä kone ei edellytä käyttötunteihin tai -päiviin perustuvaa voitelua, koska siinä on rasvapakattu voitelujärjestelmä. Kone tulee voidella aina 6 käyttökuukauden kuluttua. Lähetä koko työkalu Makitan valtuuttamaan huoltoon tai tehtaan huoltoon tätä voitelua varten. Jos kuitenkin joudut tekemään voitelun itse, toimi seuraavalla tavalla.

- Lämmitä kone käyttämällä sitä joitakin minutteja. Sammuta kone ja irrota virtajohto pistorasiasta.
- Irrota kampikansi kuusioavaimella ja lisää uutta rasvaa (60 g). Käytä ainoastaan Makitan alkuperäistä rasvaa (lisävaruste). Liiallinen täyttäminen (noin 60 g) voi aiheuttaa virheellisen vasaroinnin tai koneen vioittumisen. Täytä vain suositellun määrän verran.
- Aseta kampikansi tiukasti takaisin paikalleen kuusioavaimella.

Koneen TURVALLISUUDEN ja KÄYTTÖVARMUUDEN vuoksi korjaukset ja muut kunnossapitotyöt ja säädöt saa suorittaa ainoastaan Makitan valtuuttama huolto käyttäen vain Makitan varaosia.

LISÄVARUSTEET

VARO:

Tässä käyttöohjeessa mainitun Makita-koneen kanssa suositellaan seuraavien lisälaitteiden ja -varusteiden käyttöä. Minkä tahansa muun lisälaitteen tai -varusteen käyttäminen saattaa aiheuttaa loukkaantumisvaaran. Lisälaitteita ja -varusteita tulee käyttää ainoastaan niille sopivalla tavalla.

- Lattataltta
- Kylmälattta
- Rouhintaltta
- Lapiotaltta
- Juntta
- Vasararasva
- Teräksinen kantolaukku

Περιγραφή γενικής άποψης

1 Σφυροκέφαλο	9 Προεξέχον τμήμα πλευρικής λαβής	17 Καπάκι θήκης καρβουνάκι
2 Συγκρατητής μηχανήματος	10 Κουμπί ασφάλισης	18 Καπάκι στροφάλου
3 Χαραγμένο τμήμα	11 Σκανδάλη διακόπτης	19 Εξαγ κλειδί
4 Θήκη μηχανήματος	12 Μεταγωγός	20 Γράσο σφυριού
5 Πλευρική λαβή	13 Μονωτικό άκρο	
6 Παξιμάδι	14 Ψήκτρα άνθρωρα	
7 Μπουλόνι ρύθμισης	15 Κατσαβίδι	
8 Εγκοπή στο μπουλόνι ρύθμισης	16 Πλάκα κατακίου θήκης	

ΤΕΧΝΙΚΑ ΧΑΡΑΚΤΗΡΙΣΤΙΚΑ

Μοντέλο	HM1304
Κτυπήματα ανά λεπτό.....	1.450
Ολικό μήκος.....	647 χιλ
Βάρος καθαρό.....	15 Χγρ

- Λόγω του συνεχιζόμενου προγράμματος έρευνας και ανάπτυξης, οι παρούσες προδιαγραφές υπόκεινται σε αλλαγή χωρίς προειδοποίηση.
- Παρατήρηση: Τα τεχνικά χαρακτηριστικά μπορεί να διαφέρουν από χώρα σε χώρα.

Προοριζόμενη χρήση

Το εργαλείο προορίζεται για βαριά σμίλευση και κατεδαφιστική εργασία καθώς και βιδωτρυπανίσματα και συμπαγοποιήσεις με τα κατάλληλα εξαρτήματα.

Ρευματοδότηση

Το μηχάνημα πρέπει να συνδέεται μόνο σε παροχή ρεύματος της ίδιας τάσης με αυτή που αναφέρεται στην πινακίδα κατασκευαστού και μπορεί να λειτουργήσει με εναλλασσόμενο/συνεχές μονοφασικό ρεύμα. Τα μηχανήματα αυτά έχουν διπλή μόνωση σύμφωνα με τα Ευρωπαϊκά Πρότυπα και κατά συνέπεια, μπορούν να συνδεθούν σε ακροδέκτες χωρίς σύρμα γείωσης.

Υποδείξεις ασφάλειας

Για την προσωπική σας ασφάλεια, ανατρέξτε στις εσώκλειστες Οδηγίες ασφάλειας.

ΕΙΔΙΚΟΙ ΚΑΝΟΝΕΣ ΑΣΦΑΛΕΙΑΣ

ΜΗΝ επιτρέψτε στην βολικότητα ή εξοικείωση με το προϊόν (που αποκτήθηκε από επανειλημμένη χρήση) να αντικαταστήσει την αυστηρή προσήλωση στους κανόνες ασφάλειας του σφυριού. Εάν χρησιμοποιήσετε το εργαλείο αυτό χωρίς ασφάλεια ή εσφαλμένα, θα υποστείτε σοβαρό προσωπικό τραυματισμό.

1. **Φοράτε ωτασπίδες.** Εκθεση σε θόρυβο μπορεί να προκαλέσει απώλεια ακοής.
2. **Χρησιμοποιείτε τις βοηθητικές λαβές που παρέχονται με το εργαλείο.** Απώλεια ελέγχου μπορεί να προκαλέσει προσωπικό τραυματισμό.
3. **Κρατάτε τα εργαλεία από τις μονωμένες επιφάνειες πασίματος όταν εκτελείτε μία εργασία κατά την οποία το κοπτικό εργαλείο μπορεί να κάνει επαφή με κρυμμένα σύρματα ή με το δικό του κορδόνι.** Επαφή με ένα "ζωντανό" (ηλεκτροφόρο) σύρμα θα καταστήσει όλα τα εκτεθειμένα μεταλλικά τμήματα του εργαλείου "ζωντανά" (ηλεκτροφόρα) και θα προκαλέσει ηλεκτροπληξία στον χειριστή.
4. **Φοράτε ένα σκληρό κράνος (κράνος ασφάλειας), γυαλιά ασφάλειας και/ή ασπίδα προσώπου.** Τα συνηθισμένα γυαλιά ή τα γυαλιά ηλίου ΔΕΝ είναι γυαλιά ασφάλειας. Συνιστάται επίσης ισχυρώς να φοράτε μία προσωπίδα σκόνης και γάντια με παχεία επένδυση.
5. **Βεβαιώστε ότι η αιχμή είναι στην θέση της πριν από την λειτουργία.**
6. **Κάτω από κανονικές συνθήκες, το εργαλείο είναι σχεδιασμένο να προκαλεί δονήσεις. Οι βίδες μπορεί να χαλαρώσουν εύκολα, προκαλώντας βλάβη ή ατύχημα. Ελέγχετε το σφίξιμο των βιδών προσεκτικά πριν από την λειτουργία.**
7. **Σε κρίο καιρό ή όταν το εργαλείο δεν έχει χρησιμοποιηθεί για πολύ καιρό, αφήστε το εργαλείο να θερμανθεί για λίγο λειτουργώντας το χωρίς φορτίο. Αυτό θα ρευστοποιήσει την λίπανση. Χωρίς την κατάλληλη προθέρμανση, η λειτουργία σφυροκοπήματος είναι δύσκολη.**
8. **Πάντοτε βεβαιώνετε ότι έχετε σταθερή βάση ποδιών.**
Βεβαιώστε ότι δεν είναι κανείς από κάτω όταν χρησιμοποιείτε το εργαλείο σε υψηλές θέσεις.
9. **Κρατάτε το εργαλείο σταθερά και με τα δύο χέρια.**

10. Κρατάτε τα χέρια σας μακριά από τα κινούμενα μέρη.
11. Μην αφήνετε το εργαλείο σε λειτουργία. Λειτουργείτε το εργαλείο μόνο όταν το κρατάτε στα χέρια σας.
12. Μη διευθύνετε το εργαλείο προς άλλα άτομα στην περιοχή λειτουργίας. Η αιχμή μπορεί να πεταχτεί έξω και να τραυματίσει κάποιον σοβαρά.
13. Μην αγγίζετε την αιχμή ή μέρη κοντά στην αιχμή αμέσως μετά την λειτουργία. Μπορεί να είναι υπερβολικά καυτά και να σας προκαλέσουν εγκαύματα στο δέρμα.
14. Μη λειτουργείτε το εργαλείο χωρίς φορτίο εάν αυτό δεν είναι απαραίτητο.
15. Μερικά υλικά περιέχουν χημικές ουσίες που μπορεί να είναι τοξικές. Προσέχετε να μην εισπνεύσετε σκόνη και να μην έχετε δερματική επαφή. Ακολουθείστε τις οδηγίες ασφάλειας του προμηθευτή των υλικών.

ΦΥΛΑΞΤΕ ΤΙΣ ΟΔΗΓΙΕΣ ΑΥΤΕΣ.

ΠΡΟΕΙΔΟΠΟΙΗΣΗ:

ΚΑΚΗ ΧΡΗΣΗ ή αμέλεια να ακολουθήσετε τους κανόνες ασφάλειας που διατυπώνονται σ'αυτό το εγχειρίδιο οδηγιών μπορεί να προκαλέσει σοβαρό προσωπικό τραυματισμό.

ΟΔΗΓΙΕΣ ΧΡΗΣΗΣ

Τοποθέτηση ή αφαίρεση της αιχμής (Εικ. 1)

ΠΡΟΣΟΧΗ:

Πάντοτε βεβαιώνετε ότι το μηχάνημα είναι σβηστό και βγαλμένο από το ρεύμα πριν τοποθετήσετε ή αφαιρέσετε την αιχμή.

Με το χαραγμένο τμήμα στο στέλεχος της αιχμής να βλέπει προς το συγκρατητή μηχανήματος, βάλτε την αιχμή μέσα στη θήκη του μηχανήματος όσο βαθιά μπορεί να πάει. Μετά τραβήχτε προς τα έξω και στρίψτε το συγκρατητή μηχανήματος κατά 180° για να ασφαλίσετε την αιχμή. Μετά την τοποθέτηση, πάντοτε βεβαιώνετε ότι η αιχμή είναι καλά κρατημένη στη θέση της, τραβώντας την προς τα έξω.

Πλευρική λαβή (βοηθητική λαβή) (Εικ. 2)

Η πλευρική λαβή μπορεί να περιστραφεί ελεύθερα ή να στερεωθεί σε μία θέση για χρήση κατά τη λειτουργία του μηχανήματος. Χαλαρώστε το παξιμάδι για να περιστραφεί η λαβή ελεύθερα. Για να στερεώσετε τη λαβή σε μία ορισμένη θέση, πρώτα χαλαρώστε το παξιμάδι και γυρίστε τη λαβή στην επιθυμητή θέση για χρήση. Μετά σφίχτε καλά το παξιμάδι. Εάν το μπουλόνι ρύθμισης στρέφεται μαζί με το παξιμάδι όταν στερεώνετε το παξιμάδι, βεβαιωθείτε ότι το προεξέχον τμήμα της πλευρικής λαβής εφαρμόζει στην εγκοπή στη κεφαλή του μπουλονιού ρύθμισης.

Λειτουργία διακόπτη (Εικ. 3)

ΠΡΟΣΟΧΗ:

- Πριν συνδέσετε το μηχάνημα στο ρεύμα, πάντοτε ελέγχετε να δείτε ότι η σκανδάλη διακόπτης ενεργοποιεί κανονικά και επιστρέφει στη θέση "OFF" όταν ελευθερώνεται.
- Ο διακόπτης μπορεί να κλειδωθεί στη θέση "ON" για την ευκολία του χειριστή για χρήση μεγάλης διάρκειας. Προσέχετε όταν κλειδώνετε το εργαλείο στην θέση "ON" και διατηρείτε συνεχώς σταθερή λαβή στο εργαλείο.

Για να ξεκινήσει το μηχάνημα, απλώς τραβήχτε τη σκανδάλη. Αφήστε τη σκανδάλη για να σταματήσει. Για συνεχή λειτουργία τραβήχτε τη σκανδάλη και μετά σύρετε προς τα κάτω το κουμπί ασφάλισης. Για να σταματήσετε το μηχάνημα από την ασφαλισμένη θέση, τραβήχτε τη σκανδάλη τελείως και μετά αφήστε τη.

Πελέκισι / Αποφλοιώσι / Κατεδάφισι (Εικ. 4)

Κρατάτε το μηχάνημα σταθερά και με τα δύο χέρια. Ανάψτε το και εφαρμόστε ελαφριά πίεση στο μηχάνημα έτσι ώστε το μηχάνημα δεν θα αναπηδήσει ανεξέλεγκτο. Πιέζοντας πάρα πολύ το μηχάνημα δεν θα αυξήσετε την απόδοσή του.

ΣΥΝΤΗΡΗΣΗ

ΠΡΟΣΟΧΗ:

Πάντοτε βεβαιώνετε ότι το εργαλείο είναι σβηστό και αποσυνδεδεμένο από το ρεύμα πριν επιχειρήσετε να κάνετε επιθεώρηση ή συντήρηση.

Αντικατάσταση των ψηκτρών άνθρακα (Εικ. 5, 6 και 7)

Όταν το άκρο της μονωτικής ρητίνης μέσα στην ψήκτρα άνθρακα εκτεθεί σε επαφή με τον μεταγωγό, ο κινητήρας θα σβήσει αυτόματα. Όταν αυτό συμβεί, και οι δύο ψήκτρες άνθρακα πρέπει να αντικατασταθούν. Διατηρείτε τις ψήκτρες άνθρακα καθαρές και ελεύθερες να γλιστρούν μέσα στις θήκες. Και οι δύο ψήκτρες άνθρακα πρέπει να αντικαθιστούνται ταυτόχρονα. Χρησιμοποιείτε μόνο δύο ίδιες ψήκτρες άνθρακα.

- Χρησιμοποιείτε καταβίδι για την αφαίρεση των ελασμάτων των καπακιών των θηκών.
- Χρησιμοποιείτε καταβίδι για την αφαίρεση των καπακιών των θηκών των ψηκτρών. Βγάλτε τις φθαρμένες ψήκτρες άνθρακα, τοποθετήστε τις νέες και στερεώστε τα καπάκια των θηκών των ψηκτρών.
- Ξαναβάλτε τα ελάσματα των καπακιών των θηκών σταθερά.

Λίπανση (Εικ. 8 και 9)

Αυτό το εργαλείο δεν χρειάζεται ωριαία ή ημερήσια λίπανση γιατί έχει ένα λιπαντικό σύστημα συσσωρευμένου γράσσου. Πρέπει να λιπαίνεται μετά από κάθε 6 μήνες λειτουργίας. Στείλτε ολόκληρο το εργαλείο σε Κέντρο εξουσιοδοτημένο από την Μάκιτα ή σε Κέντρο Εξυπηρέτησης Εργοστασίου για την λίπανση αυτή. Σε περίπτωση όμως που οι περιστάσεις απαιτούν να κάνετε μόνοι σας την λίπανση, προχωρήστε ως εξής:

- Λειτουργήστε το εργαλείο για αρκετά λεπτά για να ζεσταθεί.
- Αφαιρέστε το καπάκι του στροφαλοφόρου με ένα εξαγωνικό κλειδί, μετά γεμίστε το με φρέσκο γράσσο (60 γρ.). Χρησιμοποιείτε μόνο το αυθεντικό γράσσο σφυριών (προαιρετικό υλικό) της Μάκιτα. Εάν το γεμίσετε με περισσότερη από την καθορισμένη ποσότητα γράσσου (περίπου 60 γρ.) θα προκληθεί κακή λειτουργία σφυροκόπησης ή και βλάβη του εργαλείου. Γεμίστε μόνο με την καθορισμένη ποσότητα γράσσου.
- Ξαναβάλτε το καπάκι του στροφαλοφόρου σταθερά με το εξαγωνικό κλειδί.

Για διατήρηση της ΑΣΦΑΛΕΙΑΣ και ΑΞΙΟΠΙΣΤΙΑΣ του προϊόντος, επισκευές, οποιαδήποτε συντήρηση ή ρυθμίσεις πρέπει να εκτελούνται από Κέντρα Εξυπηρέτησης Εξουσιοδοτημένα από την Μάκιτα, με χρήση πάντοτε ανταλλακτικών Μάκιτα.

ΕΞΑΡΤΗΜΑΤΑ

ΠΡΟΣΟΧΗ:

Αυτά τα εξαρτήματα ή προσαρτήματα συνιστώνται για χρήση με το μηχάνημα της Μάκιτα που περιγράφεται στο εγχειρίδιο αυτό. Η χρήση άλλων εξαρτημάτων ή προσαρτημάτων μπορεί να είναι επικίνδυνη για τραυματισμό ατόμων. Τα εξαρτήματα ή προσαρτήματα πρέπει να χρησιμοποιούνται μόνο με το σωστό και προτιθέμενο τρόπο.

- Σφυροκέφαλο
- Κοπίδι άμεσης κοπής
- Κοπίδι αποφλοιώσης
- Φτυάρι πηλού
- Συμπιεστής
- Γράσο σφυριού
- Ατσάλινη θήκη μεταφοράς

ENGLISH**For European countries only****EC-DECLARATION OF CONFORMITY**

We declare under our sole responsibility that this product is in compliance with the following standards of standardized documents,

EN60745, EN55014, EN61000

in accordance with Council Directives, 89/336/EEC, 98/37/EC.

Measured sound power level: 100 dB

Guaranteed sound power level: 103 dB

These sound power levels are measured in accordance with Council Directive, 2000/14/EC.

Conformity assessment procedure: Annex VI

Notified Body: BSI Product Services, Maylands Avenue, Hemel Hempstead, Herts HP2 4SQ, England.

Vibration

The typical weighted root mean square acceleration value is 13 m/s².

These values have been obtained according to EN60745.

FRANÇAISE**Pour les pays d'Europe uniquement****DÉCLARATION DE CONFORMITÉ CE**

Nous déclarons sous notre entière responsabilité que ce produit est conforme aux normes des documents standardisés suivants,

EN60745, EN55014, EN61000

conformément aux Directives du Conseil, 89/336/CEE et 98/37/EG.

Niveau de puissance acoustique mesuré : 100 dB

Niveau de puissance acoustique garanti : 103 dB

Ces niveaux de puissance acoustique sont mesurés conformément à la Directive du Conseil, 2000/14/EC.

Procédure d'évaluation de conformité : Annexe VI

Organisme notifié : BSI Product Services, Maylands Avenue, Hemel Hempstead, Herts HP2 4SQ, England.

Vibrations

La valeur moyenne quadratique d'accélération mesurée est de 13 m/s².

Ces valeurs ont été obtenues selon EN60745.

DEUTSCH**Nur für europäische Länder****CE-KONFORMITÄTSERKLÄRUNG**

Hiermit erklärt wir unter unserer alleinigen Verantwortung, daß dieses Produkt gemäß den Ratsdirektiven 89/336/EWG und 98/37/EG mit den folgenden Normen von Normendokumenten übereinstimmen:

EN60745, EN55014, EN61000.

Gemessener Schalldruckpegel: 100 dB

Garantierter Schalldruckpegel: 103 dB

Diese Schalldruckpegel wurden gemäß der Ratsdirektive 2000/14/EG gemessen.

Konformitätsbeurteilungsverfahren: Anhang VI

Benachrichtigte Körperschaft: BSI Product Services, Maylands Avenue, Hemel Hempstead, Herts HP2 4SQ, England.

Vibration

Der typische gewichtete Effektivbeschleunigungswert beträgt 13 m/s².

Diese Werte wurden gemäß EN60745 erhalten.

ITALIANO**Modello per l'Europa soltanto****DICHIARAZIONE DI CONFORMITÀ
CON LE NORME DELLA COMUNITÀ EUROPEA**

Dichiariamo sotto la nostra sola responsabilità che questo prodotto è conforme agli standard di documenti standardizzati seguenti:

EN60745, EN55014, EN61000

secondo le direttive del Consiglio 89/336/CEE e 98/37/CE.

Livello di potenza sonora misurato: 100 dB

Livello di potenza sonora garantito: 103 dB

Questi livelli di potenza sonora sono misurati in conformità con la Direttiva del Consiglio 2000/14/EC.

Procedura di valutazione della conformità: Allegato VI
Organismo notificato: BSI Product Services, Maylands Avenue, Hemel Hempstead, Herts HP2 4SQ, England.

Vibrazioni

La tipica radice quadrata del valore medio ponderato del quadrato dell'accelerazione è di 13 m/s².

Questi valori sono stati ottenuti in conformità EN60745.

Yasuhiko Kanzaki **CE 2005**


Director Direktor
Directeur Amministratore

MAKITA INTERNATIONAL EUROPE LTD.

Michigan Drive, Tongwell, Milton Keynes,
Bucks MK15 8JD, ENGLAND

Responsible manufacturer: Verantwortlicher Hersteller:
Fabricant responsable : Produttore responsabile:

Makita Corporation Anjo Aichi Japan

NEDERLANDS**Alleen voor Europese landen****EG-VERKLARING VAN CONFORMITEIT**

Wij verklaren hierbij uitsluitend op eigen verantwoording dat dit product voldoet aan de volgende normen van genormaliseerde documenten,

EN60745, EN55014, EN61000

in overeenstemming met de richtlijnen van de Raad 89/336/EEC en 98/37/EC.

Gemeten geluidsenergie-niveau: 100 dB
Gewaarborgd geluidsenergie-niveau: 103 dB

Deze geluidsenergie-niveaus zijn gemeten in overeenstemming met de Richtlijn van de Raad, 2000/14/EC.

Procedure voor vaststelling van conformiteit: Annex VI
In kennis gesteld lichaam: BSI Product Services, Maylands Avenue, Hemel Hempstead, Herts HP2 4SQ, England.

Trilling
De typische gewogen effectieve versnellingswaarde is 13 m/s².

Deze waarden werden verkregen in overeenstemming met EN60745.

ESPAÑOL**Para países europeos solamente****DECLARACIÓN DE CONFORMIDAD DE LA CE**

Declaramos bajo nuestra sola responsabilidad que este producto cumple con las siguientes normas de documentos normalizados,

EN60745, EN55014, EN61000

de acuerdo con las directivas comunitarias, 89/336/EEC y 98/37/CE.

Nivel de potencia de sonido medido: 100 dB
Nivel de potencia de sonido garantizado: 103 dB

Estos niveles de potencia de sonido son medidos de acuerdo con el Consejo Directivo, 2000/14/EC.

Procedimiento de evaluación de conformidad: Anexo VI
Ente notificado: BSI Product Services, Maylands Avenue, Hemel Hempstead, Herts HP2 4SQ, England.

Vibración
El valor de aceleración eficaz típico es de 13 m/s².
Estos valores han sido obtenidos de acuerdo con EN60745.

PORTUGUÊS**Só para países Europeus****DECLARAÇÃO DE CONFORMIDADE DA CE**

Declaramos sob inteira responsabilidade que este produto obedece às seguintes normas de documentos normalizados,

EN60745, EN55014, EN61000

de acordo com as directivas 89/336/CEE e 98/37/CE do Conselho.

Nível de potência de som medido: 100 dB
Nível de potência de som garantido: 103 dB

Estes níveis de potência de som são medidos de acordo com a Directiva do Conselho, 2000/14/EC.

Procedimento de conformidade da valorização: Anexo VI
Entidade Notificada: BSI Product Services, Maylands Avenue, Hemel Hempstead, Herts HP2 4SQ, England.

Vibração
O valor médio da aceleração é de 13 m/s².
Estes valores foram obtidos de acordo com EN60745.

DANSK**Kun for lande i Europa****EU-DEKLARATION OM KONFORMITET**

Vi erklærer hermed på eget ansvar, at dette produkt er i overensstemmelse med de følgende standarder i de norm-sættende dokumenter,

EN60745, EN55014, EN61000

i overensstemmelse med Rådets Direktiver 89/336/EEC og 98/37/EC.

Målt lydeffekt-niveau: 100 dB
Garanteret lydeffekt-niveau: 103 dB

Disse lydeffekt-niveauer er målt i henhold til Rådsdirektiv 2000/14/EC.

Konformitetsvurderingsprocedure: Annex VI
Underrettet organ: BSI Product Services, Maylands Avenue, Hemel Hempstead, Herts HP2 4SQ, England.

Vibration
Den typisk vægtede kvadratiske middel-accelerations-værdi er 13 m/s².
Disse værdier er beregnet i overensstemmelse med EN60745.

Yasuhiko Kanzaki CE 2005



Directeur Director
Director Direktør

MAKITA INTERNATIONAL EUROPE LTD.

Michigan Drive, Tongwell, Milton Keynes,
Bucks MK15 8JD, ENGLAND

Verantwoordelijke fabrikant: Fabricante responsável:
Fabricante responsable: Ansvarlig fabrikant:

Makita Corporation Anjo Aichi Japan

SVENSKA**Endast för Europa****EG-DEKLARATION OM ÖVERENSSTÄMMELSE**

Under eget ansvar deklarerar vi härmed att denna produkt överensstämmer med följande standardiseringar för standardiserade dokument,

EN60745, EN55014, EN61000

inlighet med EG-direktiven 89/336/EEC och 98/37/EC.

Nivån på uppmätt ljudeffekt: 100 dB

Nivån på garanterad ljudeffekt: 103 dB

Dessa ljudeffektvärden är uppmätta inlighet med rådsdirektiv 2000/14/EC.

Procedur för erhållande av överensstämmelse: Tillägg VI

Meddelat organ: BSI Product Services, Maylands Avenue, Hemel Hempstead, Herts HP2 4SQ, England.

Vibration

Värdet för roten av den typiska vägda generella accelerationen i kvadrat är 13 m/s².

Dessa värden har erhållits inlighet med EN60745.

NORSK**Gjelder bare land i Europa****EUs SAMSVARS-ERKLÆRING**

Vi erklærer på eget ansvar at dette produktet er i overensstemmelse med følgende standard i de standardiserte dokumenter:

EN60745, EN55014, EN61000,

i samsvar med Rådsdirektivene, 89/336/EEC og 98/37/EC.

Målt lydeffektnivå: 100 dB

Garantert lydeffektnivå: 103 dB

Disse lydeffektnivåene er målt i overensstemmelse med Rådsdirektiv, 2000/14/EC.

Prosedyre for konformitetsvurdering: Tillegg VI

Kunngjøringsorgan: BSI Product Services, Maylands Avenue, Hemel Hempstead, Herts HP2 4SQ, England.

Vibrasjon

Typisk belastet rot betyr at kvadratisk akselerasjonsverdi er 13 m/s².

Disse verdiene er beregnet eller målt i samsvar med EN60745.

SUOMI**Vain Euroopan maat****VAKUUTUS EC-VASTAAVUUDESTA**

Yksinomaisesti vastuullisina ilmoitamme, että tämä tuote on seuraavien standardoitujen dokumenttien standardien mukainen,

EN60745, EN55014, EN61000

neuvoston direktiivien 89/336/EEC ja 98/37/EC mukaisesti.

Mitattu äänen tehotaso: 100 dB

Taattu äänen tehotaso: 103 dB

Nämä äänen tehotasot on mitattu neuvoston direktiivin 2000/14/EC mukaisesti.

Vastaavuuden arviointimenettely: Liite VI

Ilmoituselin: BSI Product Services, Maylands Avenue, Hemel Hempstead, Herts HP2 4SQ, England.

Värinä

Tyypillinen painotettu teholliskiihdytysarvo on 13 m/s².

Nämä arvot on mitattu normin EN60745 mukaisesti.

ΕΛΛΗΝΙΚΑ**Μόνο για χώρες της Ευρώπης****ΔΗΛΩΣΗ ΣΥΜΜΟΡΦΩΣΗΣ ΕΚ**

Δηλώνουμε υπό την μοναδική μας ευθύνη ότι αυτό το προϊόν βρίσκεται σε Συμφωνία με τα ακόλουθα πρότυπα τυποποιημένων εγγράφων,

EN60745, EN55014, EN61000

σύμφωνα με τις Οδηγίες του Συμβουλίου, 89/336/EEC και 98/37/ΚΕ.

Μετρημένη στάθμη ισχύος ήχου: 100 dB

Εγγυημένη στάθμη ισχύος ήχου: 103 dB

Αυτές οι στάθμες ισχύος ήχων μετριώνται σύμφωνα με την υπ αρ, 2000/14/ΕΚ Κοινοτική Οδηγία.

Διαδικασία καθορισμού συμμόρφωσης: Παράρτημα VI Ανακοινωμένο Σώμα: BSI Product Services, Maylands Avenue, Hemel Hempstead, Herts HP2 4SQ, England.

Δόνηση

Η τυπική σταθμισμένη τιμή ενεργούς (RMS) επιτάχυνσης είναι 13 m/s²

Αυτές οι τιμές έχουν σημειωθεί σύμφωνα με το EN60745.

Yasuhiko Kanzaki **CE 2005**



Direktör Johtaja
Direktor Διευθυντής

MAKITA INTERNATIONAL EUROPE LTD.

Michigan Drive, Tongwell, Milton Keynes,
Bucks MK15 8JD, ENGLAND

Ansvarig tillverkare:
Ansvarlig produsent:

Vastaava valmistaja:
Υπεύθυνος κατασκευαστής:

Makita Corporation Anjo Aichi Japan

Makita Corporation
Anjo, Aichi, Japan

884466C997