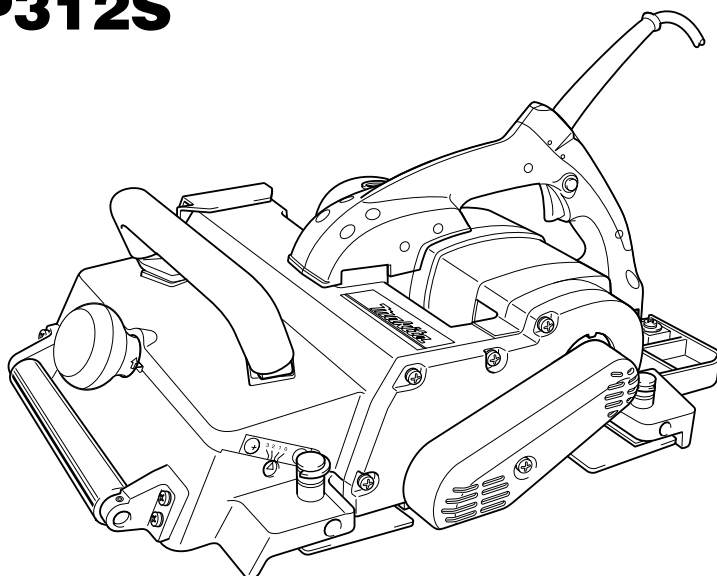
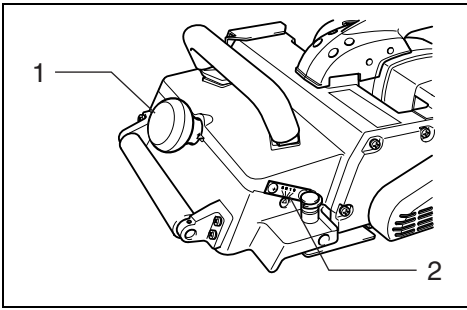


Makita®

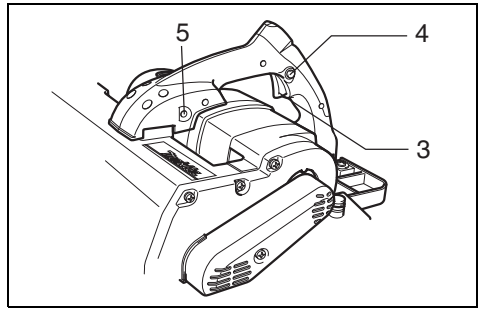
GB	Planer	Instruction Manual
F	Rabot	Manuel d'instructions
D	Balkenhobel	Betriebsanleitung
I	Pialla	Istruzioni per l'uso
NL	Schaafmachine	Gebruiksaanwijzing
E	Cepillo	Manual de instrucciones
P	Plaina	Manual de instruções
DK	Falshøv	Brugsanvisning
S	Hyvelmaskin	Bruksanvisning
N	Motorhøvelmaskin	Bruksanvisning
FIN	Höylä	Käyttöohje
GR	Ηλεκτρική πλάνη	Οδηγίες χρήσεως

KP312S

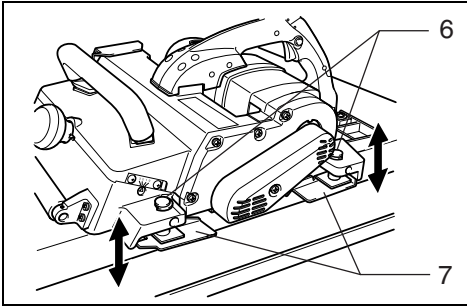




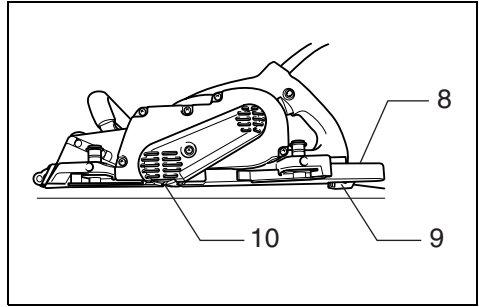
1



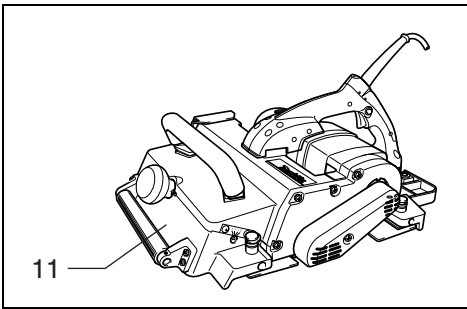
2



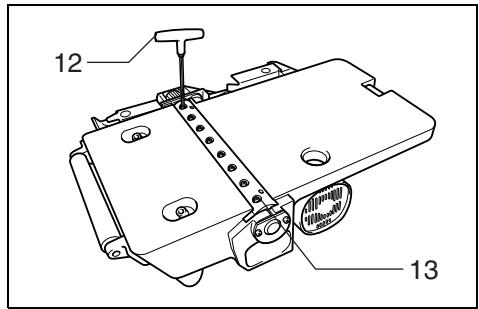
3



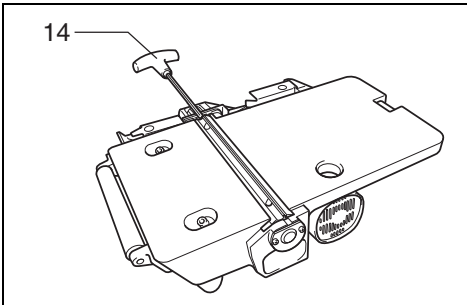
4



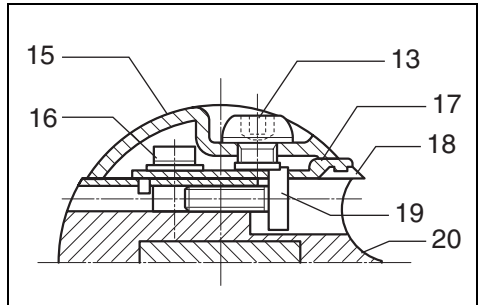
5



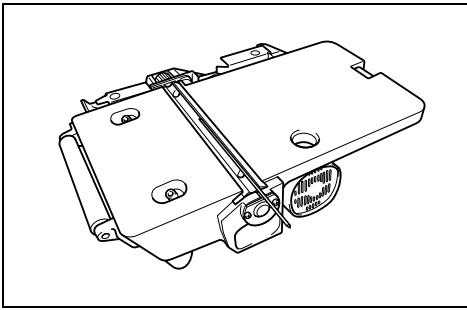
6



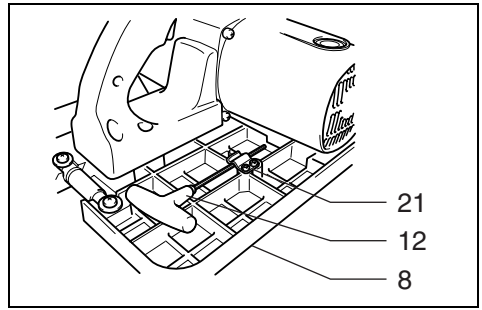
7



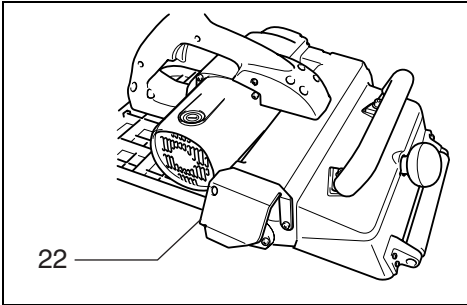
8



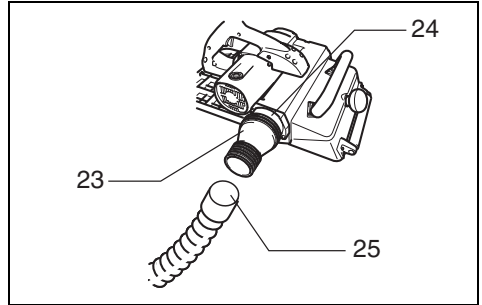
9



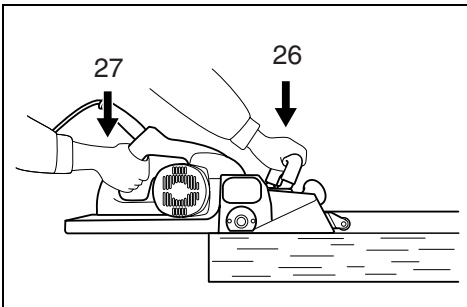
10



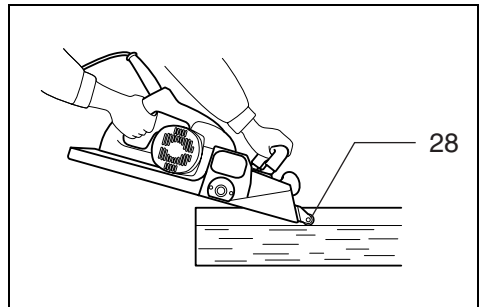
11



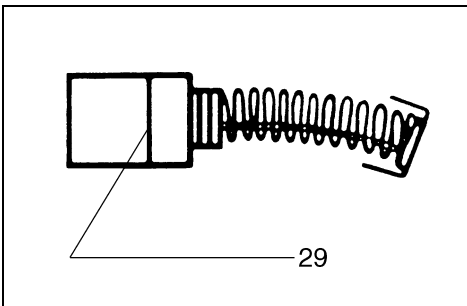
12



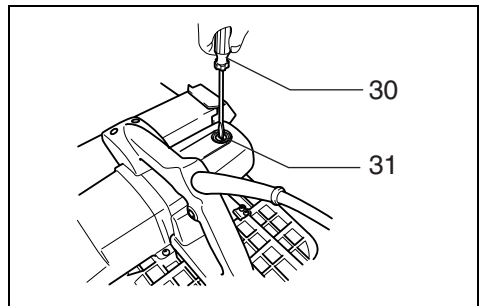
13



14



15




16

Explanation of general view

1 Knob	12 Hex wrench	23 Nozzle assembly
2 Scale plate	13 Installation bolt	24 Joint
3 Switch trigger	14 Socket wrench	25 Hose
4 Lock-off button	15 Drum plate	26 At the start of planing
5 Restart button	16 Set plate screw	27 At the end of planing
6 Pins	17 Set plate	28 Front roller
7 Edge fence (Guide rule)	18 Planer blade	29 Limit mark
8 Rear base	19 Adjusting screw	30 Screwdriver
9 Foot	20 Drum	31 Brush holder cap
10 Planer blade	21 Wrench holder	
11 Front base	22 Chip guide	

SPECIFICATIONS

Model	KP312S
Planing width	312 mm
Planing depth	0 – 3.5 mm
No load speed	12,000 min ⁻¹
Overall length	551 mm
Net weight	18 kg
Safety class	 /II

- Due to our continuing program of research and development, the specifications herein are subject to change without notice.
- Note: Specifications may differ from country to country.

Intended use

The tool is intended for planing wood.

Power supply

The tool should be connected only to a power supply of the same voltage as indicated on the nameplate, and can only be operated on single-phase AC supply. They are double-insulated in accordance with European Standard and can, therefore, also be used from sockets without earth wire.

Safety hints

For your own safety, please refer to the enclosed safety instructions.

SPECIFIC SAFETY RULES

GEB010-2

DO NOT let comfort or familiarity with product (gained from repeated use) replace strict adherence to planer safety rules. If you use this tool unsafely or incorrectly, you can suffer serious personal injury.

1. Wait for the cutter to stop before setting the tool down. An exposed cutter may engage the surface leading to possible loss of control and serious injury.
2. Use clamps or another practical way to secure and support the workpiece to a stable platform. Holding the work by hand or against your body leaves it unstable and may lead to loss of control.
3. Rags, cloth, cord, string and the like should never be left around the work area.
4. Avoid cutting nails. Inspect for and remove all nails from the workpiece before operation.

5. Use only sharp blades. Handle the blades very carefully.
6. Be sure the blade installation bolts are securely tightened before operation.
7. Hold the tool firmly with both hands.
8. Keep hands away from rotating parts.
9. Before using the tool on an actual workpiece, let it run for a while. Watch for vibration or wobbling that could indicate poor installation or a poorly balanced blade.
10. Make sure the blade is not contacting the workpiece before the switch is turned on.
11. Wait until the blade attains full speed before cutting.
12. Always switch off and wait for the blades to come to a complete stop before any adjusting.
13. Never stick your finger into the chip chute. Chute may jam when cutting damp wood. Clean out chips with a stick.
14. Do not leave the tool running. Operate the tool only when hand-held.
15. Always change both blades or covers on the drum, otherwise the resulting imbalance will cause vibration and shorten tool life.
16. Use only Makita blades specified in this manual.
17. Always use the correct dust mask/respirator for the material and application you are working with.

SAVE THESE INSTRUCTIONS.

WARNING:

MISUSE or failure to follow the safety rules stated in this instruction manual may cause serious personal injury.

FUNCTIONAL DESCRIPTION

CAUTION:

Always be sure that the tool is switched off and unplugged before adjusting or checking function on the tool.

Adjusting depth of cut (Fig. 1)

The depth of cut can be adjusted within a range of 0 – 3.5 mm. Turn the knob on the front of the tool until the pointer is aligned with the desired cutting depth on the scale. Set the depth of a cut observing the maximum depth which is limited by width according to the following table.

Correlation of width of cut and maximum depth of cut

Width of cut	Maximum depth of cut
0 – 150 mm	3.5 mm
150 – 240 mm	2 mm
240 – 312 mm	1.5 mm

Switch action (Fig. 2)

CAUTION:

Before plugging in the tool, always check to see that the switch trigger actuates properly and returns to the "OFF" position when released.

(For tool with lock button)

To start the tool, simply pull the switch trigger. Release the switch trigger to stop. For continuous operation, pull the switch trigger and then push in the lock button. To stop the tool from the locked position, pull the switch trigger fully, then release it.

(For tool with lock-off button)

To prevent the switch trigger from being accidentally pulled, a lock-off button is provided. To start the tool, depress the lock-off button and pull the switch trigger. Release the switch trigger to stop.

Overload protector (option)

This tool is equipped with an overload protector which automatically cuts out to break the circuit whenever heavy work is prolonged. When it cuts out, inspect the blade for damage or something wrong. After making sure that there is nothing wrong with the tool, push the restart button to resume operation.

Edge fence (Guide rule) (Fig. 3)

Edge fence is useful for minimizing a short run of cut by cutting in a uniform width. The edge fence (guide rule) is provided on the side of the tool. Press two pins for the edge fence (guide rule) so that the edge fence appears. Move the tool forward while keeping the flat surface of the edge fence in contact with the side of the workpiece. To return the edge fence to an original position, push it upwards from its underside.

Foot (Fig. 4)

After a cutting operation, raise the back side of the tool and a foot comes under the level of the rear base. This prevents the tool blades to be damaged.

Guideline of cutting blade passage (Fig. 5)

Both ends of the front base are a guideline to show the ends of cutting blades passage.

ASSEMBLY

Always be sure that the tool is switched off and unplugged before carrying out any work on the tool.

Removing or installing planer blades (Fig. 6)

Tighten the blade installation bolts carefully when attaching the blades to the tool. A loose installation bolt can be dangerous. Always check to see they are tightened securely.

Handle the blades very carefully. Use gloves or rags to protect your fingers or hands when removing or installing the blades.

Use only the Makita wrench provided to remove or install the blades. Failure to do so may result in overtightening or insufficient tightening of the installation bolts. This could cause an injury.

To remove planer blades on the drum, loosen the eight installation bolts by only one full turn with the hex wrench.

Then push and slide a planer blade sideways from the belt side using the helm of the hex wrench.

To remove another planer blade, follow the same procedure as above. (Fig. 7 & 8)

To install the blades, first clean out all chips or foreign matter adhering to the drum or blades.

Insert the blade between the drum and the set plate from the nozzle extraction side so that the blade will be centered from both ends of the drum or set plate.

First tighten the eight installation bolts lightly and evenly shifting from the center bolts to the outward bolts with the hex wrench.

And then, tighten all of the installation bolts securely. Install another blade in the same manner as above. (Fig. 9)

For the correct planer blade setting

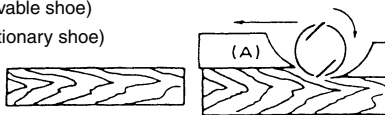
Your planing surface will end up rough and uneven, unless the blade is set properly and securely. The blade must be mounted so that the cutting edge is absolutely level, that is, parallel to the surface of the rear base.

Below are some examples of proper and improper settings.

(A) Front base (Movable shoe)

(B) Rear base (Stationary shoe)

Correct setting



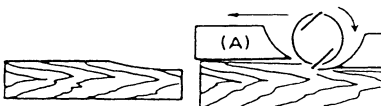
Although this side view cannot show it, the edges of the blades run perfectly parallel to the rear base surface.

Nicks in surface



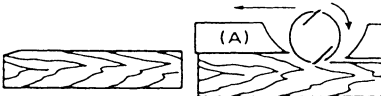
Cause: One or both blades fails to have edge parallel to rear base line.

Gouging at start



Cause: One or both blade edges fails to protrude enough in relation to rear base line.

Gouging at end



Cause: One or both blade edges protrudes too far in relation to rear base line.

Blade height adjustment (Fig. 8)

Blade height adjustment is usually not necessary. However, if you notice that the blade edge is below the level of the rear base or protrudes too far from the rear base, proceed as follows.

Loosen the eight installation bolts and the set plate screws. Turn the adjusting screws clockwise to retract the blade or counterclockwise to protrude it. After adjusting the blade height, tighten the set plate screws and the eight installation bolts securely.

Hex wrench storage (Fig. 10)

When not in use, store the hex wrench as shown in the figure to keep it from being lost.

Nozzle assembly and joint (Accessory)

(Fig. 11, 12)

Nozzle assembly and joint are used when connecting the tool to vacuum cleaner. When you wish to perform cleaner operation, connect a vacuum cleaner to your tool. To connect vacuum cleaner, remove the chip guide from the tool. Place nozzle assembly and joint in its place and then tighten screws to secure them.

Connect a hose of vacuum cleaner to the joint.

OPERATION

Planing operation (Fig. 13)

First, rest the tool front base flat upon the workpiece surface without the blades making any contact. Switch on and wait until the blades attain full speed. Then move the tool gently forward. Apply pressure on the front of tool at the start of planing, and at the back at the end of planing. The speed and depth of cut determine the kind of finish. The power planer keeps cutting at a speed that will not result in jamming by chips. For rough cutting, the depth of cut can be increased, while for a good finish you should reduce the depth of cut and advance the tool more slowly.

Front roller (Fig. 14)

When performing repeated cuts, the use of the front roller enables quick and effortless return of the tool toward an operator by raising the back end of the tool so that the tool blades do not contact a workpiece and then sliding tool on the front roller.

MAINTENANCE

CAUTION:

Always be sure that the tool is switched off and unplugged before attempting to perform inspection or maintenance.

Replacing carbon brushes

Remove and check the carbon brushes regularly. Replace when they wear down to the limit mark. Keep the carbon brushes clean and free to slip in the holders. Both carbon brushes should be replaced at the same time. Use only identical carbon brushes. (Fig. 15)

Use a screwdriver to remove the brush holder caps. Take out the worn carbon brushes, insert the new ones and secure the brush holder caps. (Fig. 16)

To maintain product SAFETY and RELIABILITY, repairs, any other maintenance or adjustment should be performed by Makita Authorized Service Centers, always using Makita replacement parts.

ACCESSORIES

CAUTION:

These accessories or attachments are recommended for use with your Makita tool specified in this manual. The use of any other accessories or attachments might present a risk of injury to persons. Only use accessory or attachment for its stated purpose.


If you need any assistance for more details regarding these accessories, ask your local Makita service center.

- Planer blade
- Triangular rule
- Nozzle assembly
- Joint
- Hex wrench

Descriptif

1 Bouton	12 Clé hexagonale	23 Ensemble de raccord
2 Secteur angulaire	13 Boulon de montage	24 Joint
3 Gâchette	14 Clé à douille	25 Tuyau
4 Bouton de sécurité	15 Plaque de tambour	26 Au début du rabotage
5 Bouton de redémarrage	16 Vis de plaque de fixation	27 A la fin du rabotage
6 Broches	17 Plaque de fixation	28 Rouleau avant
7 Garde latéral (règle de guidage)	18 Fer de rabot	29 Trait de limite d'usure
8 Socle arrière	19 Vis de réglage	30 Tournevis
9 Pied	20 Tambour	31 Bouchon de porte-charbon
10 Fer du rabot	21 Logement à clé	
11 Socle avant	22 Pare-copeaux	

SPECIFICATIONS

Modèle	KP312S
Largeur de coupe	312 mm
Profondeur de coupe	0 – 3,5 mm
Vitesse à vide	12 000 min ⁻¹
Longueur totale	551 mm
Poids net	18 kg
Catégorie de sécurité	 /II

• Etant donné l'évolution constante de notre programme de recherche et de développement, les spécifications contenues dans ce manuel sont sujettes à modification sans préavis.

• Note : Les spécifications peuvent varier suivant les pays.

Utilisations

L'outil est conçu pour le rabotage du bois.

Alimentation

L'outil ne devra être raccordé qu'à une alimentation de la même tension que celle qui figure sur la plaque signalétique, et il ne pourra fonctionner que sur un courant secteur monophasé. Réalisé avec une double isolation, il est conforme à la réglementation européenne et peut de ce fait être alimenté sans mise à la terre.

Consignes de sécurité

Pour votre propre sécurité, reportez-vous aux consignes de sécurité qui accompagnent l'outil.

CONSIGNES DE SÉCURITÉ SPÉCIFIQUES

NE vous laissez PAS tromper (au fil d'une utilisation répétée) par un sentiment d'aisance et de familiarité avec l'outil, en négligeant le respect rigoureux des consignes de sécurité qui accompagnent le rabot. Si vous n'utilisez pas cet outil électrique de façon sûre et adéquate, vous courez un risque de blessure grave.

1. Attendez l'arrêt du couteau avant de déposer l'outil. Un couteau exposé risquerait de pénétrer dans la surface et d'entraîner une perte de contrôle et une grave blessure.
2. Utilisez des dispositifs de serrage ou un autre moyen pratique pour fixer et soutenir la pièce sur une surface stable. Si vous la tenez avec la main ou l'appuyez contre une partie du corps, la pièce sera instable et vous risquez d'en perdre la maîtrise.

3. Ne laissez jamais chiffons, vêtements, cordes, ficelles ou autres objets de ce genre autour de votre aire de travail.
4. Evitez de sectionner des clous ; retirez ceux-ci de la pièce à travailler avant de commencer.
5. N'utilisez que des fers bien aiguisés. Soyez très prudent lorsque vous manipulez les fers.
6. Avant de commencer, assurez-vous que les boulons de fixation des fers sont bien serrés.
7. Tenez votre outil fermement à deux mains.
8. Gardez les mains éloignées des pièces en mouvement.
9. Avant d'utiliser votre outil, faites-le tourner à vide quelques instants. Attention aux vibrations ou aux oscillations, signes probables d'une installation défectueuse ou d'un fer mal équilibré.
10. Assurez-vous que le fer ne touche pas la pièce à travailler avant que le contact ne soit mis.
11. Avant de commencer le rabotage, attendez que l'outil atteigne sa pleine vitesse.
12. Avant tout réglage, coupez le contact et attendez l'arrêt complet des lames.
13. Ne mettez jamais le doigt dans l'éjecteur de copeaux. Celui-ci peut s'engorger si vous travaillez un bois humide. Dégagez les copeaux avec une tige de bois.
14. Ne faites fonctionner l'outil que lorsque vous l'avez en mains.
15. Changez toujours les deux fers ou les plaquettes en même temps, faute de quoi, il se produira un déséquilibre et des vibrations qui raccourciraient la durée de service de l'outil.
16. N'utilisez que des fers Makita spécifiés dans ce manuel.
17. Utilisez toujours un masque antipoussières ou un masque filtrant approprié au matériau à travailler et à l'outil utilisé.

CONSERVEZ CES INSTRUCTIONS.

AVERTISSEMENT :

La MAUVAISE UTILISATION de l'outil ou l'ignorance des consignes de sécurité indiquées dans ce manuel d'instructions peut entraîner une blessure grave.

DESCRIPTION DU FONCTIONNEMENT

ATTENTION :

Assurez-vous toujours que l'outil est hors tension et débranché avant de l'ajuster ou de vérifier son fonctionnement.

Réglage de la profondeur de coupe (Fig. 1)

Le réglage de la profondeur de coupe est possible sur une plage de 0 à 3,5 mm. Tournez le bouton à l'avant de l'outil jusqu'à ce que le pointeur soit aligné sur la profondeur de coupe désirée sur le secteur. Réglez la profondeur de coupe en tenant compte de la profondeur maximale permise suivant la largeur de la pièce, tel qu'indiqué dans le tableau suivant.

Corrélation entre la largeur de la coupe et la profondeur de coupe maximale

Largeur de coupe	Profondeur de coupe maximale
0 – 150 mm	3,5 mm
150 – 240 mm	2 mm
240 – 312 mm	1,5 mm

Interrupteur (Fig. 2)

ATTENTION :

Avant de brancher l'outil, vérifiez toujours que la gâchette fonctionne correctement et revient en position "OFF" lorsque relâchée.

(Pour les outils équipés d'un bouton de verrouillage)

Pour mettre l'outil en marche, appuyez simplement sur la gâchette. Pour l'arrêter, relâchez la gâchette. Pour une utilisation continue, appuyez sur la gâchette puis sur le bouton de verrouillage. Pour arrêter l'outil alors qu'il est en position verrouillée, appuyez à fond sur la gâchette puis relâchez-la.

(Pour les outils équipés d'un bouton de sécurité)

Un bouton de sécurité est fourni pour prévenir la pression accidentelle sur la gâchette. Pour mettre l'outil en marche, enfoncez le bouton de sécurité puis appuyez sur la gâchette.

Pour l'arrêter, relâchez la gâchette.

Disjoncteur de surcharge (option)

Cet outil est équipé d'un disjoncteur de surcharge qui coupe automatiquement le circuit lorsque l'outil est trop longtemps soumis à une lourde charge de travail. Lorsque le disjoncteur de surcharge s'engage, vérifiez l'absence de toute anomalie, telle qu'un fer endommagé, etc. Après vous être assuré qu'il n'y a aucune anomalie sur l'outil, appuyez sur le bouton de redémarrage pour poursuivre votre travail.

Garde latéral (règle de guidage) (Fig. 3)

Un garde latéral pratique permet de minimiser les risques de coupe insuffisante et permet ainsi d'obtenir des coupes de largeur uniforme. Le garde latéral (règle de guidage) se trouve sur le côté de l'outil. Appuyez sur les deux broches du garde latéral (règle de guidage) pour le faire apparaître. Déplacez l'outil vers l'avant tout en maintenant la surface plane du garde latéral en contact avec le côté de la pièce.

Pour remettre le garde latéral en position initiale, poussez-le vers le haut par sa face inférieure.

Pied (Fig. 4)

Une fois la coupe terminée, soulevez la partie arrière de l'outil pour que l'un des pieds se trouve sous le niveau du socle arrière. Cela prévient l'endommagement des fers de l'outil.

Guide indicateur du passage du fer (Fig. 5)

Les deux extrémités du socle avant servent de guide pour indiquer les points limites du passage des fers.

ASSEMBLAGE

Avant d'effectuer toute intervention sur l'outil, assurez-vous toujours qu'il est hors tension et débranché.

Retrait ou pose des fers du rabot (Fig. 6)

Serrez fermement les boulons de montage des fers lorsque vous fixez ces derniers à l'outil. Un boulon de montage mal serré représente un danger. Assurez-vous toujours qu'ils sont serrés à fond.

Maniez les fers de façon très prudente. Portez des gants ou utilisez des chiffons pour protéger vos doigts ou vos mains lorsque vous retirez ou installez les fers.

Utilisez exclusivement la clé Makita fournie pour installer ou retirer les fers. Sinon, les boulons de montage risquent d'être trop ou pas assez serrés. Cela peut entraîner une blessure.

Pour retirer les fers du tambour, desserrez partiellement d'un seul tour les huit boulons de montage au moyen de la clé hexagonale.

Ensuite, poussez et glissez un des fers latéralement du côté de la courroie au moyen du manche de la clé hexagonale.

Pour retirer l'autre fer, suivez la même procédure.

(Fig. 7 et 8)

Pour installer les fers, retirez d'abord tout copeau ou corps étranger adhérant au tambour ou aux fers.

Insérez le fer entre le tambour et la plaque de fixation du côté d'extraction du raccord, de sorte que le fer soit centré par rapport aux deux extrémités du tambour ou de la plaque de fixation.

Serrez d'abord légèrement et de manière égale les huit boulons de montage au moyen de la clé hexagonale, en procédant des boulons du centre à ceux de l'extérieur.

Ensuite, serrez à fond tous les boulons de montage. Installez l'autre fer en suivant la même procédure. (Fig. 9)

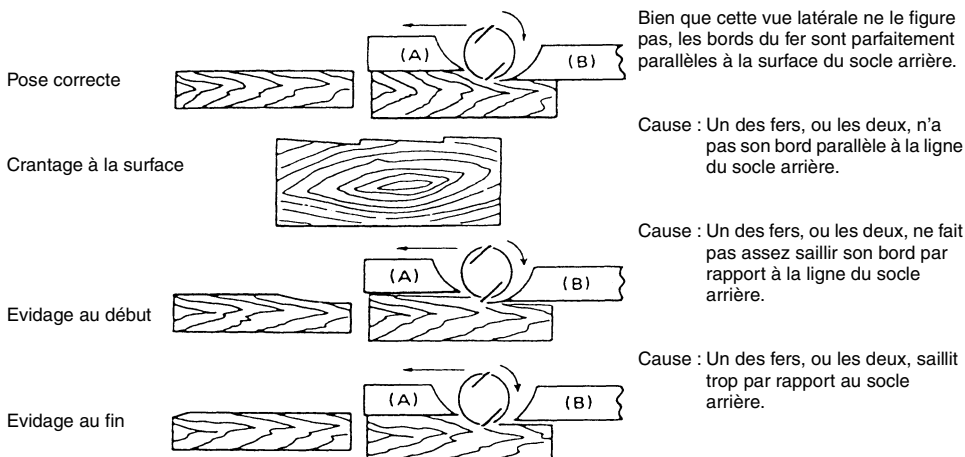
Pour placer correctement le fer

Si le fer n'est pas monté de façon adéquate et sûre, la surface rabotée sera rugueuse et inégale. Le fer doit être monté de sorte que la face de coupe soit parfaitement de niveau, c'est-à-dire parallèle à la surface du socle arrière.

Des exemples de réglage correct et de réglage incorrect sont présentés ci-dessous.

(A) Socle avant (sabot mobile)

(B) Socle arrière (sabot fixe)



Bien que cette vue latérale ne le figure pas, les bords du fer sont parfaitement parallèles à la surface du socle arrière.

Cause : Un des fers, ou les deux, n'a pas son bord parallèle à la ligne du socle arrière.

Cause : Un des fers, ou les deux, ne fait pas assez saillir son bord par rapport à la ligne du socle arrière.

Cause : Un des fers, ou les deux, saillit trop par rapport au socle arrière.

Réglage de la hauteur du fer (Fig. 8)

En général il n'est pas nécessaire de régler la hauteur du fer. Toutefois, si vous notez que le bord du fer se trouve sous le niveau du socle arrière ou dépasse trop par rapport à ce dernier, procédez comme suit.

Desserrez les huit boulons de montage et les vis de la plaque de fixation. Tournez les vis de réglage dans le sens des aiguilles d'une montre pour rétracter le fer ou en sens inverse pour le faire sortir. Une fois la hauteur du fer réglée, serrez à fond les vis de la plaque de fixation et les huit boulons de montage.

Rangement de la clé hexagonale (Fig. 10)

Lorsque vous n'utilisez pas la clé hexagonale, rangez-la de la façon indiquée sur l'illustration pour éviter de l'égarer.

Ensemble de raccord et joint (accessoire)

(Fig. 11 et 12)

L'ensemble de raccord et le joint permettent de raccorder l'outil à un aspirateur. Si vous désirez effectuer un travail plus propre, raccordez un aspirateur à votre outil. Pour raccorder l'aspirateur, retirez le pare-copeaux de l'outil. Mettez en place l'ensemble de raccord et le joint puis serrez les vis pour les immobiliser. Raccordez le tuyau de l'aspirateur au joint.

UTILISATION

Rabotage (Fig. 13)

Faites d'abord reposer le socle avant de l'outil à plat sur la surface de la pièce, les fers n'entrant pas en contact avec quoi que ce soit. Mettez l'outil sous tension et attendez que les fers aient atteint leur pleine vitesse. Faites ensuite avancer l'outil doucement. Appliquez une pression sur l'avant de l'outil au début du rabotage, et sur l'arrière de l'outil à la fin du rabotage.

Le type de finition obtenu varie suivant la vitesse et la profondeur de la coupe. Le rabot électrique maintient une vitesse de coupe adéquate pour éviter d'être coincé par les copeaux. Vous pouvez augmenter la profondeur de coupe si vous désirez effectuer une coupe grossière, tandis que pour obtenir une bonne finition il est préférable de réduire la profondeur de coupe et de faire avancer l'outil plus lentement.

Rouleau avant (Fig. 14)

Lors des coupes répétées, l'utilisation du rouleau avant permet de ramener l'outil vers l'utilisateur rapidement et sans effort, en soulevant l'extrémité arrière de l'outil de sorte que les fers n'entrent pas en contact avec la pièce, puis en faisant glisser l'outil sur le rouleau avant.

ENTRETIEN

ATTENTION :

Assurez-vous toujours que l'outil est hors tension et débranché avant d'y effectuer tout travail d'inspection ou d'entretien.

Remplacement des charbons

Retirez et vérifiez régulièrement les charbons. Remplacez-les lorsqu'ils sont usés jusqu'au trait de limite d'usure. Maintenez les charbons propres et en état de glisser aisément dans les porte-charbon. Les deux charbons doivent être remplacés en même temps. N'utilisez que des charbons identiques. **(Fig. 15)**

Retirez les bouchons de porte-charbon à l'aide d'un tournevis. Enlevez les charbons usés, insérez-en de nouveaux et revissez solidement les bouchons de porte-charbon. **(Fig. 16)**

Pour maintenir la SÉCURITÉ et la FIABILITÉ du produit, les réparations, l'inspection et le remplacement des charbons, et tout autre travail d'entretien ou de réglage doivent être effectués dans un centre de service Makita agréé ou un centre de service de l'usine Makita, exclusivement avec des pièces de rechange Makita.

ACCESSOIRES

ATTENTION :

- Les accessoires ou pièces supplémentaires qui suivent sont recommandés pour l'utilisation avec l'outil Makita spécifié dans ce manuel. L'utilisation de tout autre accessoire ou pièce supplémentaire peut comporter un risque de blessure. Utilisez uniquement l'accessoire ou la pièce supplémentaire dans le but spécifié.

Pour obtenir plus de détails sur ces accessoires, contactez votre Centre d'Entretien local Makita.

- Fer de rabot
- Règle triangulaire
- Ensemble de raccord
- Joint
- Clé hexagonale

Übersicht

1 Knopf	11 Vordere Hobelsohle	22 Späneführung
2 Skalenplatte	12 Inbusschlüssel	23 Absaugstutzen
3 Ein-Aus-Schalter	13 Montageschraube	24 Verbindung
4 Einschaltsperrknopf	14 Steckschlüssel	25 Schlauch
5 Neustartknopf	15 Hobelwellenplatte	26 Am Anfang des Hobelvorgangs
6 Stifte	16 Halteplattenschraube	27 Am Ende des Hobelvorgangs
7 Parallelanschlag (Führungslineal)	17 Halteplatte	28 Frontrolle
8 Hintere Hobelsohle	18 Hobelmesser	29 Verschleißgrenze
9 Fuß	19 Einstellschraube	30 Schraubendreher
10 Hobelmesser	20 Hobelwelle	31 Bürstenhalterkappe
	21 Schlüsselhalter	

TECHNISCHE DATEN

Modell	KP312S
Hobelbreite	312 mm
Spanabnahme stufenlos	0 – 3,5 mm
Leerlaufdrehzahl	12 000 min ⁻¹
Gesamtläng	551 mm
Nettogewicht	18 kg
Sicherheitsklasse	 /II

- Wir behalten uns vor, Änderungen im Zuge der Entwicklung und des technischen Fortschritts ohne vorherige Ankündigung vorzunehmen.
- Hinweis: Die technischen Daten können von Land zu Land abweichen.

Vorgesehene Verwendung

Diese Maschine ist für das Hobeln von Holz vorgesehen.

Netzanschluß

Die Maschine darf nur an die auf dem Typenschild angegebene Netzspannung angeschlossen werden und arbeitet nur mit Einphasen- Wechselspannung. Sie ist entsprechend den Europäischen Richtlinien doppelt schutzisoliert und kann daher auch an Steckdosen ohne Erdanschluß betrieben werden.

Sicherheitshinweise

Lesen und beachten Sie diese Hinweise, bevor Sie das Gerät benutzen.

SPEZIELLE SICHERHEITSREGELN

Lassen Sie sich NICHT durch Bequemlichkeit oder Vertrautheit mit dem Produkt (durch wiederholten Gebrauch erworben) von der strikten Einhaltung der Sicherheitsregeln für Balkenhobel abhalten. Wenn Sie dieses Elektrowerkzeug auf unsichere oder unsachgemäße Weise benutzen, können Sie schwere Verletzungen erleiden.

1. Warten Sie, bis das Messer zum Stillstand kommt, bevor Sie das Werkzeug ablegen. Das freiliegende Messer könnte sonst in die Oberfläche eingreifen, was zu einem möglichen Verlust der Kontrolle und ernsthaften Verletzungen führen kann.
2. Verwenden Sie Klemmen oder eine andere praktische Methode, um das Werkstück auf einer stabilen Unterlage zu sichern und abzustützen. Wenn Sie das Werkstück nur von Hand oder gegen Ihren Körper halten, befindet es sich in einer instabilen Lage, die zum Verlust der Kontrolle führen kann.

3. Putztücher, Kleidung, Anschlußleitungen, u. a. sollten nicht in der Nähe des Arbeitsplatzes liegen.
4. Prüfen Sie das Werkstück und entfernen Sie Nägel, Schrauben und andere Fremdkörper vor Arbeitsbeginn.
5. Verwenden Sie nur scharfe Hobelmesser. Behandeln Sie die Messer mit größter Sorgfalt.
6. Stellen Sie sicher, daß die Messerklemmschrauben vor Beginn der Arbeit fest angezogen sind.
7. Halten Sie das Werkzeug mit beiden Händen fest.
8. Halten Sie Ihre Hände nicht in die Nähe von rotierenden Teilen.
9. Lassen Sie die Maschine eine Weile im Leerlauf laufen, bevor Sie mit der Arbeit an einem Werkstück beginnen. Achten Sie auf Vibrationen und Schlägen; beides gibt Aufschluß über ein schlecht ausgewuchtetes Messer oder nicht fachgerechten Einbau.
10. Stellen Sie sicher, daß das Hobelmesser nicht mit dem Werkstück in Berührung kommt, bevor Sie einschalten.
11. Beginnen Sie mit der Arbeit erst, nachdem das Hobelmesser die volle Leerlaufdrehzahl erreicht hat.
12. Schalten Sie das Gerät stets vor Beginn etwaiger Einstellarbeiten aus und ziehen Sie den Netzstecker. Warten Sie, bis die Maschine zum Stillstand gekommen ist.
13. Halten Sie niemals einen Finger in den Spanauswurf. Der Spanauswurf kann verstopfen, wenn Sie feuchtes Holz hobeln. Entfernen Sie vorsichtig die Späne im Bereich des Spanauswurfs, aber nur bei ausgeschalteter Maschine.
14. Lassen Sie die Maschine nicht unbeaufsichtigt laufen. Schalten Sie das Gerät nur ein, während Sie es in der Hand halten.
15. Wechseln Sie stets Hobelmesser oder Messerklemmplatten paarweise aus, um Unwucht der Messerwelle zu vermeiden, die Vibrationen erzeugt und die Lebensdauer der Maschine verkürzt.
16. Verwenden Sie nur Original Makita-Hobelmesser, die in dieser Anleitung angegeben wird.
17. Verwenden Sie stets die korrekte Staubschutz- oder Atemmaske für das jeweilige Material und die Anwendung.

BEWAHREN SIE DIESE HINWEISE SORGFÄLTIG AUF.

WARNUNG:

MISSBRAUCH oder Missachtung der Sicherheitsvorschriften in dieser Anleitung können schwere Verletzungen verursachen.

FUNKTIONSBESCHREIBUNG

VORSICHT:

Vergewissern Sie sich vor jeder Einstellung oder Funktionsprüfung der Maschine stets, dass sie ausgeschaltet und vom Stromnetz getrennt ist.

Einstellen der Spantiefe (Abb. 1)

Die Spantiefe kann innerhalb eines Bereichs von 0 – 3,5 mm eingestellt werden. Drehen Sie den Knopf an der Stirn der Maschine, bis der Zeiger auf den gewünschten Spantiefenwert der Skala ausgerichtet ist. Nehmen Sie die folgende Tabelle zu Hilfe, um die maximale Spantiefe für die jeweilige Hobelbreite zu ermitteln.

Beziehung zwischen Hobelbreite und maximaler Spantiefe

Hobelbreite	Maximale Spantiefe
0 – 150 mm	3,5 mm
150 – 240 mm	2 mm
240 – 312 mm	1,5 mm

Schalterfunktion (Abb. 2)

VORSICHT:

Vergewissern Sie sich vor dem Anschließen der Maschine an das Stromnetz stets, dass der Ein-Aus-Schalter ordnungsgemäß funktioniert und beim Loslassen in die AUS-Stellung zurückkehrt.

(Für Maschine mit Arretierknopf)

Zum Einschalten der Maschine drücken Sie einfach den Ein-Aus-Schalter. Zum Ausschalten lassen Sie den Ein-Aus-Schalter los. Für Dauerbetrieb betätigen Sie den Ein-Aus-Schalter und drücken dann den Arretierknopf hinein. Zum Ausrasten des Arretierknopfes drücken Sie den Ein-Aus-Schalter bis zum Anschlag hinein und lassen ihn dann los.

(Für Maschine mit Einschaltsperrknopf)

Um versehentliche Betätigung des Ein-Aus-Schalters zu verhindern, ist die Maschine mit einem Einschaltsperrknopf ausgestattet. Zum Starten der Maschine betätigen Sie den Ein-Aus-Schalter bei gedrücktem Einschaltsperrknopf. Zum Ausschalten lassen Sie den Ein-Aus-Schalter los.

Überlastschalter (Option)

Diese Maschine ist mit einem Überlastschalter ausgestattet, der die Stromzufuhr automatisch abschaltet, wenn die Maschine andauernd schwerer Belastung ausgesetzt wird. Überprüfen Sie nach einer Aktivierung des Überlastschalters das Hobelmesser auf Beschädigung oder Fehler. Nachdem Sie sich vergewissert haben, dass die Maschine in Ordnung ist, drücken Sie den Neustartknopf, um den Betrieb fortzusetzen.

Parallelanschlag (Führungslinie) (Abb. 3)

Benutzen Sie den Parallelanschlag, um Hobelabweichungen durch Einhalten einer gleichmäßigen Breite auf ein Minimum zu reduzieren. Der Parallelanschlag (Führungslinie) befindet sich an der Seite der Maschine. Drücken Sie auf die beiden Stifte, so dass der Parallelanschlag (Führungslinie) ausrastet. Schieben Sie die Maschine vor, während Sie die flache Kante des Parallelanschlages an der Seite des Werkstücks entlang führen. Um den Parallelanschlag wieder auf seine Ausgangsstellung einzurasten, drücken Sie ihn von der Unterseite nach oben.

Fuß (Abb. 4)

Heben Sie nach einem Hobelvorgang die Rückseite der Maschine an, so dass ein Fuß unter der hinteren Hobelsohle zum Vorschein kommt. Dadurch wird eine Beschädigung der Hobelmesser verhindert.

Führungslinie der Hobelmesserpassage (Abb. 5)

Die beiden Seitenkanten der vorderen Hobelsohle stellen Führungslinien dar, welche die Breite der Hobelmesserpassage kennzeichnen.

MONTAGE

Vergewissern Sie sich vor der Ausführung von Arbeiten an der Maschine stets, dass sie ausgeschaltet und vom Stromnetz getrennt ist.

Montage und Demontage von Hobelmessern (Abb. 6)

Ziehen Sie die Messermontageschrauben sorgfältig an, wenn Sie die Messer an der Maschine anbringen. Eine lose Montageschraube kann gefährlich sein. Vergewissern Sie sich stets, dass sie einwandfrei angezogen sind. Behandeln Sie die Messer mit größter Sorgfalt. Schützen Sie Ihre Finger oder Hände beim Demontieren oder Montieren der Messer mit Handschuhen oder Lappen. Verwenden Sie nur den mitgelieferten Makita-Inbusschlüssel zum Demontieren oder Montieren der Messer. Andernfalls besteht die Gefahr, dass die Montageschrauben zu stark oder zu schwach angezogen werden, was zu einer Verletzung führen kann.

Um die Hobelmesser von der Hobelwelle zu entfernen, lösen Sie die acht Montageschrauben nur um eine volle Umdrehung mit dem Inbusschlüssel.

Schieben Sie dann das Hobelmesser mit dem Griff des Inbusschlüssels von der Treibriemensseite aus seitlich heraus.

Um ein weiteres Hobelmesser zu entfernen, wiederholen Sie das obige Verfahren. **(Abb. 7 u. 8)**

Säubern Sie Hobelwelle und Messer vor dem Montieren der Messer von anhaftenden Spänen oder Fremdkörpern.

Führen Sie das Messer von der Absaugstutzensseite aus zwischen Hobelwelle und Halteplatte ein, so dass es zwischen beiden Enden der Hobelwelle oder Halteplatte zentriert ist.

Ziehen Sie die acht Montageschrauben zunächst nur leicht und gleichmäßig mit dem Inbusschlüssel von innen nach außen an.

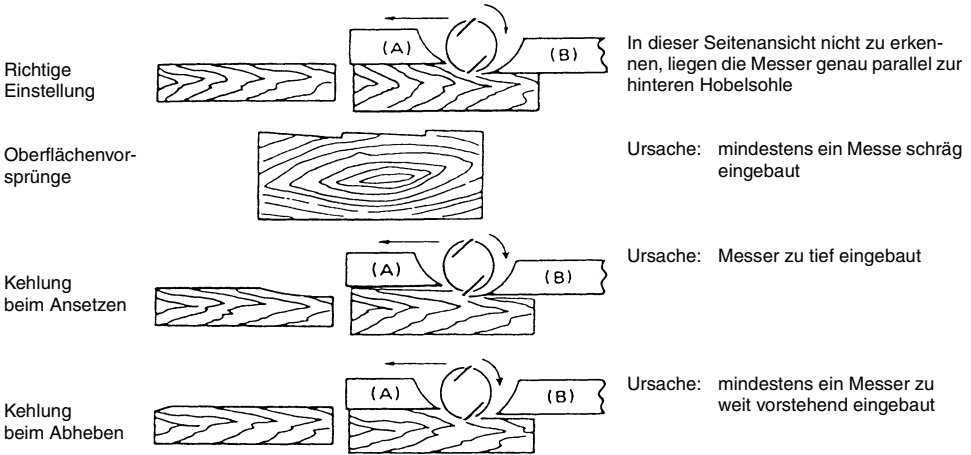
Ziehen Sie dann alle Montageschrauben fest an. Montieren Sie ein weiteres Hobelmesser ebenfalls auf die obige Weise. **(Abb. 9)**

Korrekte Hobelmesser-Einstellung

Wenn das Hobelmesser nicht richtig und fest montiert wird, erhalten Sie eine raue und unebene Hobelfläche. Das Messer muss so montiert werden, dass die Schneide absolut waagrecht, d.h. parallel zur Auflagefläche der hinteren Hobelsohle, liegt.

Im Folgenden sind einige Beispiele für richtige und falsche Einstellungen abgebildet.

- (A) vordere Hobelsohle
(B) hintere Hobelsohle



Einstellung der Messerhöhe (Abb. 8)

Normalerweise ist eine Einstellung der Messerhöhe nicht notwendig. Falls Sie jedoch feststellen, dass die Messerkante unterhalb der hinteren Hobelsohle liegt oder zu weit von der hinteren Hobelsohle übersteht, gehen Sie folgendermaßen vor.

Lösen Sie die acht Montageschrauben und die Halteplattenschrauben. Drehen Sie die Einstellschrauben im Uhrzeigersinn, um das Messer weiter einzufahren, oder entgegen dem Uhrzeigersinn, um es weiter auszufahren. Ziehen Sie die Halteplattenschrauben und die acht Montageschrauben nach der Einstellung der Messerhöhe wieder fest an.

Aufbewahrung des Inbusschlüssels (Abb. 10)

Der Inbusschlüssel kann an der in der Abbildung gezeigten Stelle aufbewahrt werden, damit er nicht verloren geht.

Absaugstutzen und Verbindung (Zubehör)

(Abb. 11, 12)

Absaugstutzen und Verbindung werden für den Anschluss der Maschine an einen Staubsauger verwendet. Um größere Sauberkeit bei der Arbeit zu erzielen, kann ein Staubsauger an die Maschine angeschlossen werden. Zum Anschließen des Staubsaugers muss die Späneführung von der Maschine abgenommen werden. Bringen Sie den Absaugstutzen und die Verbindung an, und ziehen Sie zur Befestigung die Schrauben an. Schließen Sie den Schlauch des Staubsaugers an die Verbindung an.

BETRIEB

Hobelbetrieb (Abb. 13)

Setzen Sie zuerst die vordere Hobelsohle flach auf das Werkstück, ohne dass die Hobelmesser irgendwelchen Kontakt haben. Schalten Sie die Maschine ein und warten Sie, bis die Messerwelle ihre volle Drehzahl erreicht. Schieben Sie dann die Maschine langsam vorwärts. Üben Sie am Anfang des Hobelvorgangs Druck auf die vordere Hobelsohle, und am Ende des Hobelvorgangs auf die hintere Hobelsohle aus.

Vorschubgeschwindigkeit und Spantiefe bestimmen die Oberflächengüte. Der Elektrohobel hält eine Messerdrehzahl aufrecht, die eine Blockierung durch Hobelspäne verhindert. Für Grobschnitt kann die Spantiefe vergrößert werden, während für eine hohe Oberflächengüte die Spantiefe reduziert und die Maschine langsamer vorgeschoben werden sollte.

Frontrolle (Abb. 14)

Wenn Sie wiederholte Schnitte durchführen, ermöglicht der Einsatz der Frontrolle eine schnelle und mühelose Rückführung der Maschine, indem Sie das hintere Ende der Maschine anheben, so dass die Messer das Werkstück nicht berühren, und dann die Maschine auf der Frontrolle verschieben.

WARTUNG

VORSICHT:

Denken Sie vor der Durchführung von Überprüfungen oder Wartungsarbeiten stets daran, die Maschine auszuschalten und vom Stromnetz zu trennen.

Kohlebürsten wechseln

Die Kohlebürsten müssen regelmäßig entfernt und überprüft werden. Wenn sie bis zur Verschleißgrenze abgenutzt sind, müssen sie erneuert werden. Halten Sie die Kohlebürsten stets sauber, damit sie ungehindert in den Haltern gleiten können. Beide Kohlebürsten sollten gleichzeitig erneuert werden. Verwenden Sie nur identische Kohlebürsten. **(Abb. 15)**

Drehen Sie die Bürstenhalterkappen mit einem Schraubendreher heraus. Die abgenutzten Kohlebürsten herausnehmen, die neuen einsetzen, und dann die Bürstenhalterkappen wieder eindrehen. **(Abb. 16)**

Um die SICHERHEIT und ZUVERLÄSSIGKEIT dieses Produkts zu gewährleisten, sollten Reparaturen und andere Wartungs- oder Einstellarbeiten nur von Makita-Vertragswerkstätten oder Makita-Kundendienstzentren unter ausschließlicher Verwendung von Makita-Originalersatzteilen ausgeführt werden.

ZUBEHÖR

VORSICHT:

Die folgenden Zubehörteile oder Vorrichtungen werden für den Einsatz mit der in dieser Anleitung beschriebenen Makita-Maschine empfohlen. Die Verwendung anderer Zubehörteile oder Vorrichtungen kann eine Verletzungsgefahr darstellen. Verwenden Sie Zubehörteile oder Vorrichtungen nur für ihren vorgesehenen Zweck.


Wenn Sie weitere Einzelheiten bezüglich dieser Zubehörteile benötigen, wenden Sie sich bitte an Ihre Makita-Kundendienststelle.

- Hobelmesser
- Einstelldreieck
- Absaugstutzen
- Verbindung
- Inbusschlüssel

Visione Generale

1	Manopola	12	Chiave esagonale	23	Gruppo bocchettone
2	Piastrina scala	13	Bullone di installazione	24	Giunto
3	Interruttore	14	Chiave a bussola	25	Manicotto
4	Bottone di sblocco	15	Piastra tamburo	26	All'inizio della piallatura
5	Bottone di riavvio	16	Vite di fissaggio piastra	27	Alla fine della piallatura
6	Perni	17	Piastra di fissaggio	28	Rullo anteriore
7	Guida bordo (Righello guida)	18	Lama piallatrice	29	Segno limite
8	Base posteriore	19	Vite di regolazione	30	Cacciavite
9	Piedino	20	Tamburo	31	Tappo portaspazzole
10	Lama piallatrice	21	Supporto chiave esagonale		
11	Base anteriore	22	Guida trucioli		

DATI TECNICI

Modello	KP312S
Larghezza di piallatura	312 mm
Spessore di piallatura	0 – 3,5 mm
Velocità a vuoto	12.000 min ⁻¹
Lunghezza totale	551 mm
Peso netto	18 kg
Classe di sicurezza	 /II

- Per il nostro programma di ricerca e sviluppo continui, i dati tecnici sono soggetti a modifiche senza preavviso.
- Nota: I dati tecnici potrebbero differire a seconda del paese di destinazione del modello.

Utilizzo prefissato

L'utensile serve a piallare il legno.

Alimentazione

L'utensile deve essere collegato ad una presa di corrente con la stessa tensione indicata sulla targhetta del nome, e può funzionare soltanto con la corrente alternata monofase. Esso ha un doppio isolamento in osservanza alle norme europee, per cui può essere usato con le prese di corrente sprovviste della messa a terra.

Consigli per la sicurezza

Per la vostra sicurezza, riferitevi alle accluse istruzioni per la sicurezza.

SPECIFICHE REGOLE DI SICUREZZA

NON lasciare che la comodità o la familiarità con il prodotto (acquisita con l'uso ripetuto) sostituiscano la stretta osservanza con le norme di sicurezza per la pialla. Se si usa questo utensile elettrico in modo insicuro o sbagliato, c'è pericolo di seri infortuni.

1. Aspettare che la lama si fermi prima di appoggiare l'utensile. La lama esposta potrebbe far contatto con la superficie causando una possibile perdita di controllo o un grave incidente.
2. Usare morse od altri modi pratici per fissare e supportare il pezzo su una superficie stabile. Se lo si tiene in mano o contro il proprio corpo, il pezzo diventa instabile e potrebbe causare la perdita di controllo.
3. Non bisogna mai lasciare stracci, vestiario, corde, fili e cose simili nel raggio d'azione della piallatrice.
4. Attenzione a non tagliare chiodi. Prima di ogni lavorazione controllare e togliere tutti i chiodi dal pezzo da lavorare.

5. Usare soltanto lame affilate. Fare molta attenzione maneggiando le lame.
6. Assicurarsi bene prima di iniziare la lavorazione che i bulloni, fissanti la lama siano stretti fortemente.
7. Tenere saldamente l'utensile con entrambe le mani.
8. Tenere le mani lontane dalle parti rotanti.
9. Prima di usare l'utensile sul pezzo da lavorare cancel, lasciarlo routare a vuoto per alcuni secondi. Osservate se ci sono vibrazioni o rumori che possano indicare un montaggio imperfetto o un mancato bilanciamento della lama.
10. Assicurarsi che la lama non è a contatto con il pezzo da lavorare prima di mettere in moto l'utensile.
11. Attendere che la lama raggiunga la sua velocità stabilita prima di mettersi a piallare.
12. Prima di qualsiasi lavoro di sistemazione fermare il motore ed attendere che la lama si sia arrestata del tutto.
13. Mai introdurre le dita nella zona dove escono i trucioli. Questa zona può ingolfarsi quando si pialla legno umido. Liberare la zona dei trucioli con un bastoncino.
14. Non abbandonare a se stesso l'utensile in moto. Mettere in moto l'utensile solamente quando lo si tiene in mano.
15. Sostituire sempre entrambe le lame o piastre del rullo, altrimenti lo sbilancio che ne risulterà provocherà vibrazioni ed accorcerà la vita dell'utensile.
16. Usare soltanto le lame Makita specificate in questo manuale.
17. Usare sempre la mascherina antipolvere/respiratore adatti al materiale e all'applicazione con cui si lavora.

CONSERVATE QUESTE ISTRUZIONI.

ATTENZIONE:

L'utilizzo SBAGLIATO o la mancata osservanza delle norme di sicurezza di questo manuale di istruzioni potrebbero causare lesioni serie.

DESCRIZIONE DELL'UTILIZZO

ATTENZIONE:

Accertarsi sempre che l'utensile sia spento e staccato dalla presa di corrente prima di regolarlo o di controllarne le funzioni.

Regolazione della profondità di taglio (Fig. 1)

La profondità di taglio può essere regolata entro la gamma di 0 – 3,5 mm. Girare la manopola sulla parte anteriore dell'utensile finché l'indice è allineato con la profondità di taglio desiderata sulla scala. Regolare la profondità di taglio osservando la profondità massima limitata dalla larghezza secondo la tabella seguente.

Rapporto tra la larghezza di taglio e la profondità massima di taglio

Larghezza di taglio	Profondità massima di taglio
0 – 150 mm	3,5 mm
150 – 240 mm	2 mm
240 – 312 mm	1,5 mm

Funzionamento dell'interruttore (Fig. 2)

ATTENZIONE:

Prima di collegare l'utensile alla presa di corrente, accertatevi sempre che il grilletto dell'interruttore funzioni correttamente e che ritorni sulla posizione "OFF" quando viene rilasciato.

(Utensile con bottone di blocco)

Per avviare l'utensile, schiacciare semplicemente l'interruttore. Rilasciare l'interruttore per fermarlo. Per il funzionamento continuo, schiacciare l'interruttore e spingere poi dentro il bottone di blocco. Per fermare l'utensile dalla posizione bloccata, schiacciare completamente l'interruttore e poi rilasciarlo.

(Utensile con bottone di sblocco)

L'utensile è dotato di un bottone di sblocco per evitare che l'interruttore venga schiacciato accidentalmente. Per avviare l'utensile, premere il bottone di sblocco e schiacciare l'interruttore. Per fermarlo, rilasciare l'interruttore.

Protettore dal sovraccarico (opzionale)

Questo utensile è dotato di un protettore dal sovraccarico, che interviene automaticamente interrompendo il circuito con i lavori pesanti prolungati. Dopo che è intervenuto, controllare se la lama è danneggiata o se c'è qualcosa che non va. Dopo aver appurato che tutto è normale, spingere il bottone di riavvio per continuare con il lavoro.

Guida bordo (Righello guida) (Fig. 3)

La guida bordo è utile per minimizzare i brevi cicli di taglio di larghezza uniforme. La guida bordo (righello guida) si trova sul fianco dell'utensile. Premere i due perni della guida bordo (righello guida) per far apparire la guida bordo. Spostare l'utensile in avanti mantenendo la superficie piana della guida bordo a contatto con la superficie del pezzo.

Per rimettere la guida bordo sulla sua posizione originale, spingerla su da sotto.

Piedino (Fig. 4)

Dopo una operazione di taglio, sollevare il lato posteriore dell'utensile in modo che un piedino venga a trovarsi sotto il livello della base posteriore. Ciò evita di danneggiare la lama.

Linea guida di passaggio lama (Fig. 5)

Entrambe le estremità della base anteriore sono una guida linea che mostra le estremità del passaggio delle lame.

MONTAGGIO

Accertarsi sempre che l'utensile sia spento e staccato dalla presa di corrente prima di qualsiasi intervento su di esso.

Rimozione o installazione lame piallatrice (Fig. 6)

Stringere con cura i bulloni di installazione quando si attaccano le lame all'utensile. Un bullone di installazione allentato può essere pericoloso. Accertarsi sempre che siano stretti saldamente.

Maneggiare le lame con molta attenzione. Usare guanti o stracci per proteggere le dita o le mani quando si installano o rimuovono le lame.

Per rimuovere o installare le lame, usare soltanto la chiave Makita in dotazione. In caso contrario, i bulloni di installazione potrebbero essere stretti eccessivamente o insufficientemente. Ciò potrebbe causare lesioni.

Per rimuovere le lame della piallatrice dal tamburo, allentare gli otto bulloni di un giro intero con la chiave esagonale.

Spingere poi una lama lateralmente dal lato della cinghia usando la barra della chiave.

Per rimuovere un'altra lama, usare lo stesso procedimento come sopra. (Fig. 7 e 8)

Per installare le lame, togliere prima tutti i trucioli e le sostanze estranee attaccate al tamburo o alle lame.

Inserire la lama tra il tamburo e la piastra di fissaggio dal lato di estrazione bocchettone, in modo che la lama sia centrata da entrambe le estremità del tamburo o della piastra di fissaggio.

Stringere prima leggermente e uniformemente gli otto bulloni di installazione passando da quelli centrali a quelli esterni usando la chiave esagonale.

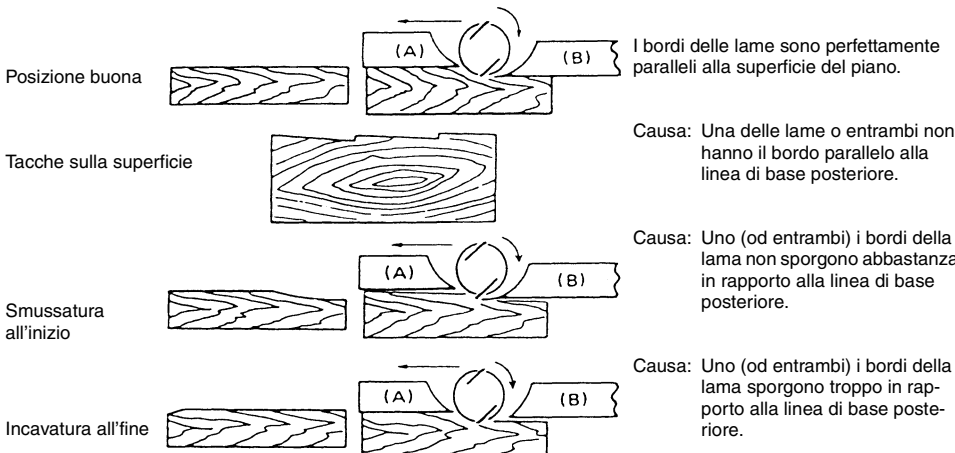
Stringere poi saldamente tutti i bulloni. Installare un'altra lama allo stesso modo come sopra. (Fig. 9)

Per l'installazione corretta della lama

La superficie piattata risulta ruvida e irregolare se la lama non è installata correttamente e saldamente. La lama deve essere montata con il bordo di taglio assolutamente dritto, e cioè parallelo alla superficie della base posteriore. Sotto si vedono alcuni esempi di installazione corretta e sbagliata.

(A) Base anteriore (Piano mobile)

(B) Base posteriore (Piano fisso)



Regolazione dell'altezza della lama (Fig. 8)

La regolazione dell'altezza della lama non è normalmente necessaria. Se però si nota che il bordo della lama è sotto il livello della base posteriore, o che sporge troppo dalla base posteriore, procedere come segue.

Allentare gli otto bulloni di installazione e le viti di fissaggio piastra. Girare le viti di regolazione in senso orario per far rientrare la lama, o in senso antiorario per farla sporgere. Dopo la regolazione dell'altezza della lama, stringere saldamente le viti di fissaggio lama e gli otto bulloni di installazione.

Conservazione della chiave esagonale (Fig. 10)

Quando non viene usata, riporre la chiave esagonale come mostrato nella illustrazione per evitare di perderla.

Gruppo bocchettone e giunto (Accessorio)

(Fig. 11, 12)

Il gruppo bocchettone e giunto vanno usati quando si collega l'utensile a un aspiratore. Quando si desidera eseguire l'operazione di pulizia, collegare un aspiratore all'utensile. Per collegare l'aspiratore, rimuovere la guida trucioli dall'utensile. Mettere il gruppo bocchettone e giunto in posizione e stringere le viti per fissarli. Collegare il manico dell'aspiratore al giunto.

FUNZIONAMENTO

Operazione di piattatura (Fig. 13)

Appoggiare per prima cosa la base anteriore dell'utensile alla superficie del pezzo senza che le lame facciano contatto. Accendere l'utensile e aspettare che le lame raggiungano la velocità massima. Spostare poi delicatamente l'utensile in avanti. Esercitare una pressione sulla parte anteriore dell'utensile all'inizio della piattatura.

La velocità e la profondità di taglio determinano il tipo di finitura. La piattatrice elettrica mantiene il taglio a una velocità in cui i trucioli non causano inceppamenti. Per i tagli grossolani, si può aumentare la profondità di taglio, mentre per una buona finitura si deve ridurla e far avanzare l'utensile più entamente.

Rullo anteriore (Fig. 14)

Quando si eseguono tagli ripetuti, l'uso del rullo anteriore permette di far tornare l'utensile velocemente e senza sforzo verso l'operatore sollevandone la parte posteriore in modo che le lame non facciano contatto con il pezzo, e di far scorrere l'utensile sul rullo anteriore.

MANUTENZIONE

ATTENZIONE:

Accertarsi sempre che l'utensile sia spento e staccato dalla presa di corrente prima di qualsiasi intervento di ispezione e manutenzione.

Sostituzione delle spazzole di carbone

Rimuovere e controllare regolarmente le spazzole di carbone. Sostituirle se sono usurate fino al segno limite. Mantenere sempre le spazzole di carbone pulite e facili da inserire nei portaspazzole. Le spazzole di carbone devono essere sostituite entrambe allo stesso tempo. Usare soltanto spazzole di carbone identiche. **(Fig. 15)**

Usare un cacciavite per rimuovere i tappi dei portaspazzole. Estrarre le spazzole di carbone usurate, inserire quelle nuove e fissare i tappi dei portaspazzole. **(Fig. 16)**

Per mantenere la SICUREZZA e l'AFFIDABILITÀ del prodotto, le riparazioni e qualsiasi altro intervento di manutenzione o regolazione dovrebbero essere eseguiti da un Centro di Assistenza Makita o da un Centro Autorizzato, sempre utilizzando ricambi Makita.

ACCESSORI

ATTENZIONE:

In questo manuale si consiglia di usare questi accessori o ricambi Makita. L'impiego di altri accessori o ricambi potrebbe costituire un pericolo di lesioni. Usare esclusivamente gli accessori o ricambi per il loro scopo specificato.

Per maggiori dettagli riguardo a questi accessori, rivolgersi a un centro di assistenza Makita.

- Lama piallatrice
- Righello triangolare
- Gruppo bocchettone
- Giunto
- Chiave esagonale

Verklaring van algemene gegevens

1 Knop	12 Inbusleutel	23 Mondstuk
2 Schaalplaat	13 Bevestigingsbout	24 Verbindingsstuk
3 Trekschakelaar	14 Dopsleutel	25 Slang
4 Vergrendelknop	15 Beitelwalsplaat	26 In het begin van het schaven
5 Herstartknop	16 Klemplaatschroef	27 Op het einde van het schaven
6 Pennen	17 Klemplaat	28 Voorrol
7 Randgeleider (Breedtegeleider)	18 Schaafbeitel	29 Limietstreep
8 Achterzool	19 Stelschroef	30 Schroevendraaier
9 Voet	20 Beitelwals	31 Borstelhouderdop
10 Schaafbeitel	21 Sleutelhouder	
11 Voorzool	22 Spaanafvoer	

TECHNISCHE GEGEVENS

Model	KP312S
Schaafbreedte	312 mm
Max. schaaftdiepte	0 – 3,5 mm
Toerental onbelast/min.	12 000 min ⁻¹
Totale lengte	551 mm
Netto gewicht	18 kg
Veiligheidsklasse	II / I

• In verband met ons programma van ononderbroken research en ontwikkeling, kunnen de bovenstaande technische gegevens zonder voorafgaande kennisgeving worden gewijzigd.

• Opmerking: De technische gegevens kunnen van land tot land verschillen.

Doeleinden van gebruik

Het gereedschap is bedoeld voor het schaven van hout.

Stroomvoorziening

Het gereedschap mag alleen worden aangesloten op een stroombron van hetzelfde voltage als aangegeven op de naamplaat, en kan alleen op enkel-fase wisselstroom worden gebruikt. Het gereedschap is dubbel-geïsoleerd volgens de Europese standaard en kan derhalve ook op een niet-geaard stopcontact worden aangesloten.

Veiligheidswenken

Voor uw veiligheid dient u de bijgevoegde Veiligheidsvoorschriften nauwkeurig op te volgen.

AANVULLENDE

VEILIGHEIDSVOORSCHRIFTEN

Laat u NIET misleiden door een vals gevoel van comfort en bekendheid met het gereedschap (na veelvuldig gebruik) en neem alle veiligheidsvoorschriften van de schaafmachine altijd strikt in acht. Bij onveilig of verkeerd gebruik van het elektrisch gereedschap, bestaat de kans op ernstig persoonlijk letsel.

1. Wacht tot de schaafbeitel stilstaat voordat u het gereedschap neerlegt. Een blootliggende schaafbeitel kan in het oppervlak aangrijpen waardoor u de controle over het gereedschap kunt verliezen en ernstig letsel kan worden veroorzaakt.

2. Gebruik klemmen of een andere praktische methode om het werkstuk op een stabiele ondergrond te bevestigen en ondersteunen. Als u het werkstuk in uw hand of tegen uw lichaam geklemd houdt, is het onvoldoende stabiel en kunt u de controle erover verliezen.
3. Lompen, doeken, touwen en soortgelijke prullen dienen nooit in het werkgebied achtergelaten te worden.
4. Zorg dat het gereedschap nooit in contact komt met spijkers. Verwijder alvorens te schaven eventuele spijkers van het werkstuk.
5. Gebruik uitsluitend scherpe schaafbeitel messen. Wees zeer voorzichtig met de schaafbeitel messen.
6. Controleer alvorens te schaven of de bevestigingsbouten van de schaafbeitel messen stevig vastgedraaid zijn.
7. Houd het gereedschap met beide handen stevig vast.
8. Houd uw handen uit de buurt van de bewegende delen.
9. Alvorens het gereedschap op een werkstuk te gebruiken, laat u het een tijdje draaien. Onderzoek het op vibraties of schommelende bewegingen die op een onjuiste installatie of onjuist gebalanceerde schaafbeitel messen kunnen wijzen.
10. Zorg dat de schaafbeitel messen niet in aanraking zijn met het werkstuk als u het gereedschap in wilt schakelen.
11. Wacht alvorens te schaven tot de schaafbeitel messen op volle snelheid draaien.
12. Alvorens iets bij te stellen dient u altijd het gereedschap uit te schakelen en te wachten totdat de schaafbeitel messen volledig tot stilstand zijn gekomen.
13. Steek uw vinger nooit in de spaanafvoer. De spanen kunnen erin klem raken als u nat hout schaaft. Verwijder in dit geval de spanen met een stukje hout.
14. Schakel altijd uit als u het gereedschap niet gebruikt. Schakel het gereedschap alleen in als u het in handen houdt.
15. Vervang altijd gelijktijdig beide schaafbeitel messen en klemplaten, aangezien anders het resulterende verlies van evenwicht trillingen kunnen veroorzaken, waardoor de gebruiksduur van het gereedschap verkort kan worden.
16. Gebruik alleen Makita schaafbeitel messen die in deze gebruiksaanwijzing zijn gespecificeerd.

17. Gebruik altijd het juiste stofmasker/ademhalingsapparaat voor het materiaal en de toepassing waarmee u werkt.

BEWAAR DEZE VOORSCHRIFTEN.

WAARSCHUWING:

VERKEERD GEBRUIK of het niet naleven van de veiligheidsvoorschriften in deze gebruiksaanwijzing kan leiden tot ernstige verwondingen.

GEBRUIK VAN HET GEREEDSCHAP

LET OP:

Zorg altijd dat het gereedschap is uitgeschakeld en zijn netsnoer uit het stopcontact is verwijderd voordat u functies op het gereedschap gaat afstellen of controleren.

Instellen van de schaaftdiepte (Fig. 1)

De schaaftdiepte kan binnen een bereik van 0 – 3,5 mm worden ingesteld. Draai de knop op de voorkant van het gereedschap totdat de wijzer overeenkomt met de gewenste schaaftdiepte op de schaal. Houd bij het instellen rekening met de maximaal toelaatbare diepte die beperkt is door de schaafbreedte, zoals aangegeven in de tabel.

Verband tussen schaafbreedte en maximale schaaftdiepte

Schaafbreedte	Max. schaaftdiepte
0 – 150 mm	3,5 mm
150 – 240 mm	2 mm
240 – 312 mm	1,5 mm

Werking van de schakelaar (Fig. 2)

LET OP:

Alvorens het gereedschap in te schakelen, moet u altijd controleren of de trekschakelaar behoorlijk werkt en bij het loslaten naar de "OFF" positie terugkeert.

(Voor gereedschap met een vergrendelknop)

Om het gereedschap te starten, drukt u gewoon de trekschakelaar in. Laat de trekschakelaar los om het gereedschap te stoppen. Voor doorlopend gebruik drukt u eerst de trekschakelaar en daarna de vergrendelknop in. Om het gereedschap vanuit de vergrendelde stand te stoppen, drukt u de trekschakelaar helemaal in en daarna laat u hem los.

(Voor gereedschap met een ontgrendelknop)

Een ontgrendelknop is voorzien om te voorkomen dat de trekschakelaar per ongeluk wordt ingedrukt. Om het gereedschap te starten, drukt u eerst de ontgrendelknop en daarna de trekschakelaar in. Laat de trekschakelaar los om het gereedschap te stoppen.

Beveiliging tegen overbelasting (optie)

Dit gereedschap is voorzien van een beveiliging tegen overbelasting die de stroomtoevoer automatisch verbreekt telkens wanneer zwaar werk ononderbroken wordt voortgezet. Wanneer de stroomtoevoer wordt verbroken, moet u het blad inspecteren op beschadiging of andere defecten. Indien alles in orde is, kunt u het gebruik voortzetten door de herstartknop in te drukken.

Randgeleider (Breedtegeleider) (Fig. 3)

De randgeleider is nuttig om met gelijke breedte te schaven en ongelijkmatig schaven te beperken. De randgeleider (breedtegeleider) is op de zijkant van het gereedschap aangebracht. Druk op de twee pennen voor de randgeleider (breedtegeleider) zodat de randgeleider verschijnt. Beweeg het gereedschap naar voren, ervoor zorgend dat het platte vlak van de randgeleider in contact blijft met de zijkant van het werkstuk.

Druk de randgeleider vanaf zijn onderzijde omhoog om hem in zijn oorspronkelijke positie terug te zetten.

Vsoet (Fig. 4)

Breng na het schaven de achterzijde van het gereedschap omhoog, zodat een voet onder de achterzool komt te zitten. Dit voorkomt beschadiging van de schaaftbeitels.

Leidraad voor schaaftbeitelloop (Fig. 5)

De uiteinden van de voorzool komen overeen met de uiterste randen van de schaaftbeitelloop.

INEENZETTEN

Zorg altijd dat het gereedschap is uitgeschakeld en zijn netsnoer uit het stopcontact is verwijderd voordat u enig werk aan het gereedschap uitvoert.

Verwijderen of installeren van schaaftbeitels (Fig. 6)

Trek de bevestigingsbouten van de schaaftbeitel goed aan wanneer u beitels op het gereedschap monteert. Een losse bevestigingsbout kan gevaar opleveren. Controleer altijd of de bouten goed zijn vastgezet.

Behandel de beitels uiterst voorzichtig. Gebruik handschoenen of doeken om uw vingers of handen te beschermen wanneer u de beitels verwijdert of installeert.

Gebruik voor het verwijderen of installeren van de beitels uitsluitend de meegeleverde Makita sleutel. Bij gebruik van andere sleutels, kunnen de bevestigingsbouten te veel of te weinig worden aangedraaid. Dit kan verwonding veroorzaken.

Om schaaftbeitels van de beitelwals te verwijderen, draait u eerst met de inbussleutel de acht bevestigingsbouten niet verder dan één volle slag los.

Druk en schuif daarna de beitel zijwaarts vanaf de riemzijde door de steel van de inbussleutel te gebruiken.

Ga op dezelfde wijze te werk om andere beitels te verwijderen. (Fig. 7 en 8)

Verwijder eerst alle spanen en vuil van de wals of de beitels alvorens de beitels te installeren.

Schuif de beitel vanaf de uitlaatzijde van het mondstuk tussen de wals en de klemplaat, zodat de beitel gecentreerd is tussen beide uiteinden van de wals of klemplaat. Draai de acht bevestigingsbouten eerst gelijkmatig halfvast met de inbussleutel, gaande vanaf de middelste bouten naar de buitenste bouten.

Draai daarna alle bevestigingsbouten stevig vast. Installeer andere beitels op dezelfde manier. (Fig. 9)

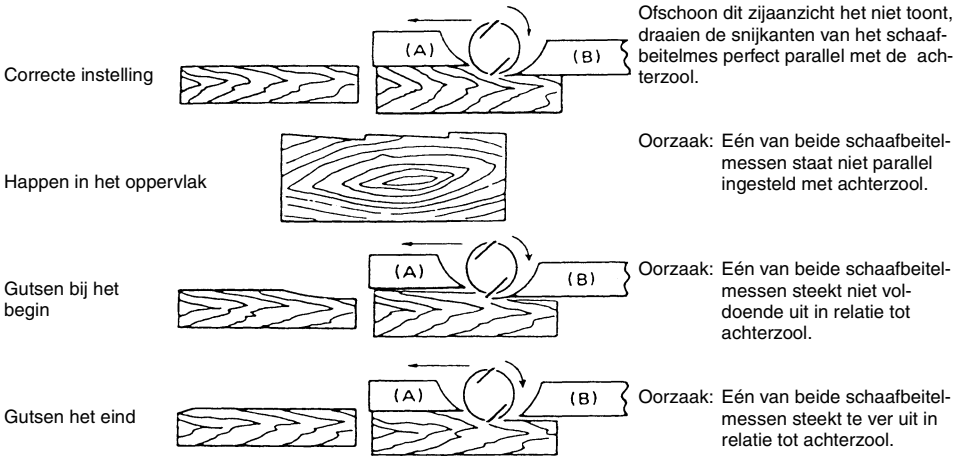
Correct instellen van de schaafbeitel

Als de schaafbeitel niet juist en niet stevig gemonteerd is, zal het geschaafde oppervlak ruw en oneffen zijn. De beitel moet zodanig gemonteerd zijn dat het beitelmess volledig horizontaal is, d.w.z. evenwijdig met het oppervlak van de achterzool.

Hieronder vindt u enkele voorbeelden van juiste en onjuiste instellingen.

(A) Voorzool (beweegbaar)

(B) Achterzool (vast)



Instelling van de schaafbeitelhoogte (Fig. 8)

Normaal is het niet nodig om de beitelhoogte in te stellen. Indien u echter vaststelt dat de beitelsnede lager zit dan de achterzool of te ver eruit steekt, moet u als volgt te werk gaan.

Draai de acht bevestigingsbouten en de schroeven van de klemplaat los. Draai de stelschroeven naar rechts om de beitel terug te trekken, of naar links om hem meer uit te steken. Nadat de beitelhoogte is ingesteld, draait u de klemplaatschroeven en de acht bevestigingsbouten weer stevig aan.

Opbergen van de inbussleutel (Fig. 10)

Berg de inbussleutel op zoals afgebeeld wanneer u hem niet gebruikt, om te voorkomen dat u hem kwijtraakt.

Mondstuk/verbindingsstuk montage (Accessoire) (Fig. 11,12)

Gebruik de mondstuk/verbindingsstuk montage om het gereedschap op een stofzuiger aan te sluiten. Door een stofzuiger op het gereedschap aan te sluiten kunt u schoner werken. Verwijder eerst de spaanafvoer van het gereedschap. Monteer daarna het mondstuk en het verbindingsstuk op hun plaats en trek de schroeven goed aan om deze onderdelen vast te zetten.

Sluit de slang van de stofzuiger aan op het verbindingsstuk.

BEDIENING

Schaven (Fig. 13)

Zet eerst de voorzool van het gereedschap vlak op het werkstukoppervlak zonder dat de beitels ermee in contact komen. Schakel het gereedschap in en wacht totdat de beitels met volle snelheid draaien. Beweeg daarna het gereedschap langzaam naar voren. Oefen druk uit op de voorkant van het gereedschap in het begin van het schaven, en op de achterkant op het einde van het schaven. De afwerking hangt af van de schaafsnelheid en schaaftdiepte. De elektrische schaaaf behoudt een snelheid die blokkering door spanen voorkomt. Voor ruw schaven kunt u een grotere schaaftdiepte gebruiken. Voor een fijne afwerking moet u de schaaftdiepte verminderen en het gereedschap langzamer bewegen.

Voorrol (Fig. 14)

Wanneer u de voorrol gebruikt, kan het gereedschap tijdens opeenvolgend schaven snel en gemakkelijk terug in de richting van de gebruiker worden gebracht. Breng het achtereind van het gereedschap omhoog zodat de beitels het werkstuk niet meer raken en schuif daarna het gereedschap op de voorrol.

ONDERHOUD

LET OP:

Zorg altijd dat het gereedschap is uitgeschakeld en de stekker ervan uit het stopcontact is verwijderd vooraleer u met inspectie of onderhoud van het gereedschap begint.

Vervangen van koolborstels

Verwijder en controleer regelmatig de koolborstels. Vervang de koolborstels wanneer ze tot aan de limietmarkering versleten zijn. Houd de koolborstels schoon, zodat ze gemakkelijk in de houders glijden. Beide koolborstels dienen gelijktijdig te worden vervangen. Gebruik uitsluitend gelijksoortige koolborstels. **(Fig. 15)**

Gebruik een schroevendraaier om de kappen van de koolborstelhouders te verwijderen. Haal de versleten koolborstels eruit, schuif de nieuwe erin, en zet daarna de kappen weer goed vast. **(Fig. 16)**

Om de VEILIGHEID en BETROUWBAARHEID van het gereedschap te verzekeren, dienen alle reparaties, onderhoudsbeurten of afstellingen te worden uitgevoerd bij een erkend Makita Servicecentrum of Fabriekservicecentrum, en dit uitsluitend met gebruik van Makita vervangingsonderdelen.

ACCESSOIRES

LET OP:

Deze accessoires of hulpstukken worden aanbevolen voor gebruik met het Makita gereedschap dat in deze gebruiksaanwijzing is beschreven. Bij gebruik van andere accessoires of hulpstukken bestaat er gevaar voor persoonlijke verwonding. Gebruik de accessoires of hulpstukken uitsluitend voor hun bestemd doel.


Wenst u meer bijzonderheden over deze accessoires, neem dan contact op met het plaatselijke Makita servicecentrum.

- Schaafbeitel
- Driehoeksliniaal
- Mondstuk
- Verbindingsstuk
- Inbussleutel

Explicación de los dibujos

1 Pomo	12 Llave hexagonal	23 Conjunto de boquilla
2 Placa de escala	13 Perno de instalación	24 Adaptador
3 Gatillo interruptor	14 Llave de tubo	25 Manguera
4 Botón de desbloqueo	15 Placa del tambor	26 Al inicio del cepillado
5 Botón de reinicio	16 Tornillo de la placa de sujeción	27 Al final del cepillado
6 Pasadores	17 Placa de sujeción	28 Rodillo delantero
7 Guía lateral (Regla guía)	18 Cuchilla del cepillo	29 Marca de límite
8 Base trasera	19 Tornillo de ajuste	30 Destornillador
9 Pata	20 Tambor	31 Tapón portaescobillas
10 Cuchilla del cepillo	21 Soporte de la llave	
11 Base delantera	22 Desviador de virutas	

ESPECIFICACIONES

Modelo	KP312S
Anchura cepillado	312 mm
Profundidad de cepillado	0 – 3,5 mm
Velocidad en vacío	12.000 min ⁻¹
Longitud total	551 mm
Peso neto	18 kg
Clase de seguridad	 /II

- Debido a un programa continuo de investigación y desarrollo, las especificaciones aquí dadas están sujetas a cambios sin previo aviso.
- Nota: Las especificaciones pueden diferir de país a país.

Uso previsto

La herramienta ha sido prevista para cepillar madera.

Alimentación

La herramienta ha de conectarse solamente a una fuente de alimentación de la misma tensión que la indicada en la placa de características, y sólo puede funcionar con corriente alterna monofásica. El sistema de doble aislamiento de la herramienta cumple con la norma europea y puede, por lo tanto, usarse también en enchufes hembra sin conductor de tierra.

Sugerencias de seguridad

Para su propia seguridad, consulte las instrucciones de seguridad incluidas.

NORMAS DE SEGURIDAD ESPECÍFICAS

NO deje que la comodidad o familiaridad con el producto (a base de utilizarlo repetidamente) sustituya la estricta observancia de las normas de seguridad para el cepillo. Si utiliza esta herramienta eléctrica de forma no segura o incorrecta, podrá sufrir graves heridas personales.

1. Espere hasta que las cuchillas se paren antes de dejar la herramienta. Una cuchilla expuesta puede entrar en contacto con la superficie y ocasionar una posible pérdida de control y graves heridas.

2. Utilice mordazas u otros medios de sujeción prácticos para sujetar y apoyar la pieza de trabajo en una plataforma estable. Sujetada con la mano o contra su cuerpo, la pieza de trabajo estará inestable y podrá ocasionar la pérdida del control.
3. No deje nunca trapos, ropas, cuerdas, cordeles u ajuste similares en los alrededores del área de trabajo.
4. Evite el cortar clavos. Busque y extraiga todos los clavos de la pieza de trabajo antes de realizar la operación.
5. Utilice solamente cuchillas afiladas. Maneje las cuchillas con mucho cuidado.
6. Asegúrese que los tornillos de instalación de la cuchilla estén apretados firmemente antes de realizar la operación.
7. Sujete la herramienta firmemente con ambas manos.
8. Mantenga las manos alejadas de las partes rotativas.
9. Antes de utilizar la herramienta en la pieza de trabajo actual, déjala funcionar durante un rato. Vea que no haya vibraciones u oscilaciones que puedan indicar una instalación mal hecha o una cuchilla mal equilibrada.
10. Asegúrese de que la cuchilla no toque la pieza de trabajo antes de que se conecte el interruptor.
11. Espere hasta que la cuchilla haya alcanzado toda su velocidad antes de empezar a cortar.
12. Cuando desconecte la herramienta, espere a que las cuchillas se hayan parado totalmente antes de realizar cualquier tipo de ajuste.
13. Nunca ponga el dedo en la salida de virutas. La salida puede obstruirse cuando se corta madera húmeda. Extraiga las virutas con un pallo.
14. No deje la herramienta funcionando. Opere la herramienta solamente cuando la tenga en las manos.
15. Cambie siempre ambas cuchillas o cubiertas del tambor, de otra manera el desequilibrio que se produciría causaría vibraciones y acortaría la vida de la herramienta.
16. Emplee solamente las cuchillas Makita especificadas en este manual.
17. Utilice siempre la mascarilla contra el polvo o el respirador correcto para el material con que esté trabajando y la aplicación que realice.

GUARDE ESTAS INSTRUCCIONES.

ADVERTENCIA:

El MAL USO o el no seguir las normas de seguridad establecidas en este manual de instrucciones podrá ocasionar graves heridas personales.

DESCRIPCIÓN DEL FUNCIONAMIENTO

PRECAUCIÓN:

Asegúrese siempre de que la herramienta esté apagada y desenchufada antes de ajustar o comprobar cualquier función en la herramienta.

Ajuste de la profundidad de corte (Fig. 1)

La profundidad de corte puede ajustarse dentro de un margen de 0 – 3,5 mm. Gire el pomo de la parte delantera de la herramienta hasta que el puntero esté alineado con la profundidad de corte deseada en la escala. Ajuste la profundidad de corte observando la profundidad máxima que está limitada por la anchura de acuerdo con la siguiente tabla.

Correlación de anchura de cepillado y profundidad máxima de corte

Anchura de cepillado	Profundidad máxima de corte
0 – 150 mm	3,5 mm
150 – 240 mm	2 mm
240 – 312 mm	1,5 mm

Accionamiento del interruptor (Fig. 2)

PRECAUCIÓN:

Antes de enchufar la herramienta, compruebe siempre para cerciorarse de que el gatillo interruptor se acciona debidamente y que vuelve a la posición "OFF" cuando lo suelta.

(Para herramienta con botón de bloqueo)

Para poner en marcha la herramienta, simplemente apriete el gatillo interruptor. Suelte el gatillo interruptor para parar. Para una operación continua, apriete el gatillo interruptor y después presione hacia dentro el botón de bloqueo. Para parar la herramienta desde la posición bloqueada, apriete el gatillo interruptor completamente, y después suéltelo.

(Para herramienta con botón de desbloqueo)

Para evitar que el gatillo pueda accionarse accidentalmente, se ha provisto un botón de desbloqueo. Para poner en marcha la herramienta, presione hacia dentro el botón de desbloqueo y apriete el gatillo interruptor. Suelte el gatillo interruptor para parar.

Protector de sobrecarga (opción)

Esta herramienta está equipada con un protector de sobrecarga que salta automáticamente para cortar el circuito siempre que se prolonga un trabajo pesado. Cuando salte, inspeccione el disco para ver si está dañado o hay algo mal. Después de asegurarse de que no hay nada mal en la herramienta, presione el botón de reinicio para reanudar la operación.

Guía lateral (Regla guía) (Fig. 3)

La guía lateral resulta útil para reducir al mínimo una zona de cepillado corta cepillando en una anchura uniforme. La guía lateral (regla guía), está provista en el costado de la herramienta. Presione los dos pasadores de la guía lateral (regla guía) para que aparezca al guía lateral. Mueva al herramienta hacia delante a la vez que mantiene la superficie plana de la guía lateral en contacto con el costado de la pieza de trabajo.

Para retornar la guía lateral a una posición original, empujéla hacia arriba por su parte inferior.

Pata (Fig. 4)

Después de una operación de corte, alce el lado trasero de la herramienta y aparecerá una pata por debajo del nivel de la base trasera. Así evitará que se dañen las cuchillas de la herramienta.

Línea guía del paso de la cuchilla de corte (Fig. 5)

Ambos extremos de la base delantera forman una línea guía para mostrar los extremos del paso de las cuchillas de corte.

MONTAJE

Asegúrese siempre de que la herramienta esté apagada y desenchufada antes de realizar cualquier trabajo en la herramienta.

Desmontaje o instalación de las cuchillas del cepillo (Fig. 6)

Apriete los pernos de instalación de la cuchilla con cuidado cuando coloque las cuchillas en la herramienta. Un perno de instalación flojo puede ser peligroso. Compruebe siempre para cerciorarse de que están apretados firmemente.

Maneje las cuchillas con mucho cuidado. Póngase guantes o utilice trapos para proteger sus dedos o manos cuando desmonte o instale las cuchillas.

Utilice solamente la llave Makita provista para desmontar o instalar las cuchillas. De lo contrario, podrá producirse recalentamiento o un apretado insuficiente de los pernos de instalación. Esto podría ocasionar una herida.

Para desmontar las cuchillas del cepillo del tambor, afloje los ocho pernos de instalación una vuelta completa con la llave hexagonal.

Después empuje y deslice una cuchilla del cepillo lateralmente desde el lado de la correa utilizando la cabeza de la llave hexagonal.

Para desmontar otra cuchilla del cepillo, siga el mismo procedimiento de arriba. (Fig. 7 y 8)

Para instalar las cuchillas, primero limpie todas las virutas o materias extrañas adheridas al tambor o las cuchillas.

Inserte la cuchilla entre el tambor y la placa de sujeción desde el lado de extracción del conjunto de boquilla de forma que la cuchilla quede centrada entre ambos extremos del tambor o placa de sujeción.

Primero apriete los ocho pernos de instalación ligera y uniformemente cambiando de los pernos del centro a los pernos exteriores con la llave hexagonal.

Y después, apriete todos los pernos de instalación firmemente. Instale otra cuchilla de la misma manera que la explicada arriba. (Fig. 9)

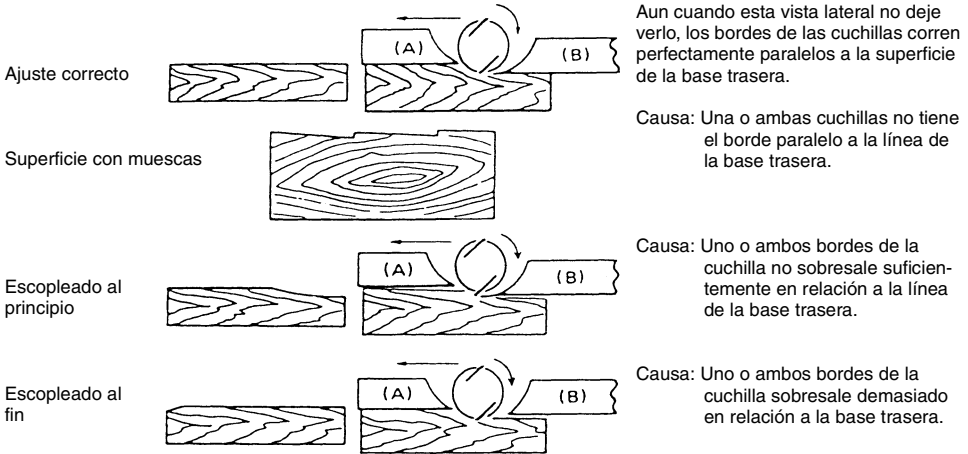
Para ajustar correctamente las cuchillas del cepillo

La superficie de su cepillado quedará basta e irregular a menos que las cuchillas estén ajustadas debida y firmemente. La cuchillas deberán ser montadas de manera que el filo de corte esté absolutamente nivelado, es decir, paralelo a la superficie de la base trasera.

Abajo se muestran algunos ejemplos de ajustes correctos e incorrectos.

(A) Base frontal (zapata móvil)

(B) Base trasera (zapata estacionaria)



Ajuste de la altura de la cuchilla (Fig. 8)

El ajuste de la altura de las cuchillas generalmente no es necesario. Sin embargo, si nota que el filo de la cuchilla está por debajo del nivel de la base trasera o que sobresale demasiado de la base trasera, proceda de la forma siguiente.

Afloje los ocho pernos de instalación y los tornillos de la placa de sujeción. Gire los pernos de ajuste hacia la derecha para meter más la cuchilla o hacia la izquierda para sacarla más. Después de ajustar la altura de la cuchilla, apriete los tornillos de la placa de sujeción y los ocho pernos de instalación firmemente.

Almacenamiento de la llave hexagonal (Fig. 10)

Cuando no la esté utilizando, almacene la llave hexagonal como se muestra en la figura para evitar perderla.

Conjunto de boquilla y adaptador (Accesorio) (Fig. 11, 12)

El conjunto de boquilla y el adaptador se utilizan cuando se conecta la herramienta a un aspirador. Cuando desee realizar operaciones más limpias, conecte un aspirador a su herramienta. Para conectar un aspirador, quite el desviador de virutas de la herramienta. Ponga el conjunto de boquilla y el adaptador en su sitio y después apriete los tornillos para sujetarlos.

Conecte el tubo de aspiración de un aspirador al adaptador.

OPERACIÓN

Operación de cepillado (Fig. 13)

Primero, apoye la base delantera de la herramienta de forma que quede nivelada sobre la superficie de la pieza de trabajo sin que las cuchillas hagan contacto con la pieza de trabajo. Encienda la herramienta y espere hasta que las cuchillas alcancen plena velocidad. Después mueva la herramienta con cuidado hacia delante. Aplique presión en la parte delantera de la herramienta al inicio del cepillado, y en la parte trasera al final del cepillado.

La velocidad y profundidad de corte determinarán el tipo de acabado. El cepillo eléctrico seguirá cepillando a una velocidad en la que las virutas no producirán atascamiento. Para cepillado basto, se puede aumentar la profundidad de corte, mientras que para un buen acabado usted deberá reducir la profundidad de corte y avanzar la herramienta despacio.

Rodillo delantero (Fig. 14)

Cuando se realicen cepillados repetidos, la utilización del rodillo delantero permitirá retroceder la herramienta de forma rápida y sin esfuerzo hacia el operario alzando el extremo trasero de la herramienta de forma que las cuchillas de la herramienta no entren en contacto con la pieza de trabajo y deslizando después la herramienta sobre el rodillo delantero.

MANTENIMIENTO

PRECAUCIÓN:

Asegúrese siempre que la herramienta esté apagada y desenchufada antes de intentar realizar una inspección o mantenimiento.

Substitución de las escobillas de carbón

Extraiga e inspeccione regularmente las escobillas de carbón. Sustitúyalas cuando se hayan gastado hasta la marca límite. Mantenga las escobillas de carbón limpias de forma que entren libremente en los portaescobillas. Ambas escobillas de carbón deberán ser sustituidas al mismo tiempo. Utilice únicamente escobillas de carbón idénticas. **(Fig. 15)**

Utilice un destornillador para quitar los tapones portaescobillas. Extraiga las escobillas desgastadas, inserte las nuevas y fije los tapones portaescobillas. **(Fig. 16)**

Para mantener la SEGURIDAD y FIABILIDAD del producto, las reparaciones, y otras tareas de mantenimiento o ajuste deberán ser realizadas en Centros Autorizados o Servicio de Fábrica de Makita, empleando siempre repuestos Makita.

ACCESORIOS

PRECAUCIÓN:

Estos accesorios o acoplamientos están recomendados para utilizar con su herramienta Makita especificada en este manual. El empleo de cualesquiera otros accesorios o acoplamientos conllevará un riesgo de sufrir heridas personales. Utilice los accesorios o acoplamientos solamente para su fin establecido.


Si necesita cualquier ayuda para más detalles en relación con estos accesorios, pregunte a su centro de servicio Makita local.

- Cuchilla del cepillo
- Escuadra
- Conjunto de boquilla
- Adaptador
- Llave hexagonal

Explicação geral

1 Botão	11 Base frontal	22 Guarda de aparas
2 Placa de escala	12 Chave hexagonal	23 Conjunto do bocal
3 Gatilho interruptor	13 Perno de instalação	24 Junta
4 Botão de bloqueio	14 Chave de caixa	25 Bocal
5 Botão de rearranque	15 Placa do tambor	26 No início do resvalamento
6 Pinos	16 Parafuso da placa de ajuste	27 No fim do resvalamento
7 Limitador de extremidade (Régua guia)	17 Placa de ajuste	28 Rolo da frente
8 Base traseira	18 Lâmina da plaina	29 Marca limite
9 Pé	19 Parafuso de regulação	30 Chave de parafusos
10 Lâmina da plaina	20 Tambor	31 Tampa do porta-escovas
	21 Suporte da chave	

ESPECIFICAÇÕES

Modelo	KP312S
Largura da lâmina	312 mm
Profundidade de corte	0 – 3,5 mm
Velocidade em vazio	12.000 min ⁻¹
Comprimento total	551 mm
Peso líquido	18 kg
Classe de segurança	 /II

• Devido ao nosso programa contínuo de pesquisa e desenvolvimento, as características indicadas neste documento estão sujeitas a alterações sem aviso prévio.

• Nota: As características podem diferir de país para país.

Utilização a que se destina

A ferramenta foi concebida para plainar madeira.

Alimentação

A ferramenta só deve ser ligada a uma fonte de alimentação com a mesma voltagem da indicada na placa de características, e só funciona com alimentação de corrente alterna monofásica. Tem um sistema de isolamento duplo de acordo com as normas europeias e pode, por isso, utilizar tomadas sem ligação à terra.

Conselhos de segurança

Para sua segurança, leia as instruções anexas.

REGRAS DE SEGURANÇA ESPECIFICAS

NÃO permita que conforto ou familiaridade com o produto (adquirido pelo uso repetido) substitua a aderência as regras de segurança da plaina. Se utilizar esta ferramenta eléctrica sem segurança ou incorrectamente, pode sofrer danos pessoais graves.

1. Espere que o cortador pare antes de o pôr de lado. Um cortador exposto pode bater na superfície originando possível perda de controlo e ferimentos sérios.
2. Utilize grampos ou qualquer outra maneira prática para prender e suportar a peça de trabalho numa plataforma estável. Pegar na peça de trabalho com a mão ou contra o seu corpo torna-a instável e pode perder o controlo.
3. Nunca deixe trapos, roupas, cordas, cordéis ou objectos similares na área de serviço.

4. Evite cortar pregos. Antes do início da operação retire todos os pregos da superfície que vai trabalhar.
5. Utilize só lâminas afiadas. Tenha cuidado quando pega nas lâminas.
6. Verifique se os pernos do porta-lâminas estão bem apertados antes de iniciar o trabalho.
7. Agarre na ferramenta firmemente com as duas mãos.
8. Afaste as mãos das partes em rotação.
9. Antes de iniciar o trabalho deixe a ferramenta funcionar em vazio durante uns momentos. Verifique se se produzem vibrações ou oscilações que possam indicar uma instalação incorrecta ou uma lâmina mal colocada.
10. Não deixe a lâmina tocar na superfície de trabalho antes de accionar o interruptor.
11. Espere até a lâmina estar a funcionar na velocidade máxima antes de iniciar o corte.
12. Quando desligar a ferramenta, espere até que as lâminas estejam completamente paradas antes de efectuar qualquer afinação.
13. Nunca ponha o dedo na saída das partículas. Esta saída pode ficar obstruída quando cortar madeira húmida. Extraia as partículas com uma vara.
14. Não deixe a ferramenta a funcionar sozinha. Trabalhe apenas quando a puder segurar com as duas mãos.
15. Substitua sempre as duas lâminas ou as tampas do tambor. Caso contrário provocará um desequilíbrio da ferramenta que originará vibrações e encurtará o seu tempo de vida útil.
16. Utilize só as lâminas da Makita especificadas neste manual.
17. Use sempre a máscara para o pó/respirador apropriado para o material e aplicação com que está a trabalhar.

GUARDE ESTAS INSTRUÇÕES.

AVISO:

MÁ INTERPRETAÇÃO ou não seguimento das regras de segurança estabelecidas neste manual de instruções pode causar danos pessoais sérios.

INSTRUÇÕES DE FUNCIONAMENTO

PRECAUÇÃO:

Certifique-se sempre de que a ferramenta está desligada e a ficha retirada da tomada antes de regular ou verificar as funções da ferramenta.

Regulação da profundidade de corte (Fig. 1)

A profundidade de corte pode ser regulada de 0 – 3,5 mm. Rode o botão na frente da ferramenta até que o ponteiro fique alinhado com a profundidade de corte desejada na escala. Regule a profundidade de corte observando a profundidade máxima que é limitada pela largura de acordo com a seguinte tabela.

Correlação entre a largura do corte e a profundidade máxima do corte

Largura do corte	Profundidade máxima do corte
0 – 150 mm	3,5 mm
150 – 240 mm	2 mm
240 – 312 mm	1,5 mm

Ação do interruptor (Fig. 2)

PRECAUÇÃO:

Antes de ligar a ferramenta à corrente, certifique-se de que o gatilho funciona correctamente e volta para a posição "OFF" quando libertado.

(Para ferramentas com botão de bloqueio)

Para ligar a ferramenta, basta carregar no gatilho interruptor. Para parar, solte o gatilho interruptor. Para um funcionamento contínuo, puxe o gatilho interruptor e depois carregue no botão de bloqueio. Para parar a ferramenta a partir da posição de bloqueio, puxe completamente o gatilho interruptor e depois solte-o.

(Para ferramentas com botão de destravagem)

Para evitar que o gatilho interruptor seja puxado acidentalmente existe um botão de destravagem. Para ligar a ferramenta, solte o botão de destravagem e puxe o gatilho interruptor. Para parar, solte o gatilho interruptor.

Protecção contra sobrecarga (opção)

Esta ferramenta está equipada com um protector contra sobrecarga que corta automaticamente o circuito sempre que um trabalho pesado se prolonga. Quando o circuito for cortado, verifique se a lâmina está danificada ou tem qualquer anomalia. Depois certifique-se de que não há nenhum problema com a ferramenta e carregue no botão de reaquecimento para recomençar a trabalhar.

Limitador de extremidades (Régua guia) (Fig. 3)

O limitador de extremidade é muito útil para fazer um corte pequeno cortando com largura uniforme. O limitador de extremidade (régua guia) está colocado no lado da ferramenta. Pressione os dois pinos do limitador de extremidade (régua guia) de modo a que o limitador de extremidade apareça. Desloque a ferramenta para a frente enquanto mantém a superfície plana do limitador de extremidade em contacto com o lado da peça de trabalho.

Para voltar a colocar o limitador de extremidade na posição original, empurre-o por baixo para cima.

Pé (Fig. 4)

Depois da operação de corte, levante a parte traseira da ferramenta e um pé sai da superfície da base traseira. Isto evita que as lâminas da ferramenta se estraguem.

Guia da passagem de corte da lâmina (Fig. 5)

Ambos os lados da base frontal são uma guia para indicar os fins da passagem das lâminas de corte.

CONJUNTO

PRECAUÇÃO:

Certifique-se sempre de que a ferramenta está desligada e a ficha retirada da tomada antes de executar qualquer trabalho na ferramenta.

Retirar ou instalar as lâminas da plaina (Fig. 6)

Aperte cuidadosamente os pernos de instalação da lâmina quando prende a lâmina à ferramenta. Um perno de instalação solto pode ser perigoso. Verifique sempre que estão instalados seguramente.

Pegue nas lâminas com cuidado. Use luvas ou um bocado de pano para proteger os seus dedos e mãos quando retira ou instala as lâminas.

Só utilize a chave da Makita fornecida para retirar ou instalar as lâminas. Se assim não for pode resultar em aperto excessivo ou insuficiente dos pernos de instalação. Pode causar danos.

Para retirar as lâminas da plaina no tambor, solte os oito pernos de instalação só com uma volta completa com a chave hexagonal.

Em seguida, empurre e deslize a lâmina da plaina para o lado, no lado da cinta utilizando a chave hexagonal.

Para retirar outra lâmina da plaina, siga o mesmo procedimento acima. (Fig. 7 e 8)

Para instalar as lâminas, primeiro retire todas as aparas ou materiais estranhos aderentes ao tambor ou lâminas.

Coloque a lâmina entre o tambor e a placa de ajuste no lado do bocal de extracção de modo a que a lâmina esteja centrada com as duas extremidades do tambor ou a placa de apoio.

Primeiro aperte os oito pernos de instalação ligeira e uniformemente mudando dos pernos centrais para os exteriores com a chave hexagonal.

Em seguida, aperte todos os pernos de instalação seguramente. Instale a outra lâmina da mesma maneira acima.

Para o ajuste correcto da lâmina da plaina

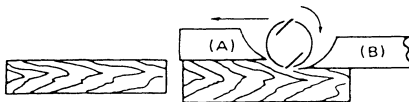
A sua superfície de plainamento será rugosa e desnivelada a menos que a lâmina esteja colocada correcta e seguramente. A Lâmina deve ser montada de modo a que a extremidade de corte esteja completamente nivelada, isto é, paralela à superfície da base posterior.

Abaixo encontram-se alguns exemplos de ajuste correcto e incorrecto.

(A) Base frontal (sapata móvel)

(B) Base traseira (sapata estática)

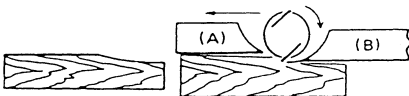
Regulação
correcta



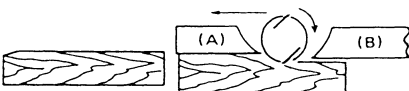
Superfície com desníveis



Inclinação no
princípio da peça



Inclinação na
saída



Embora esta perspectiva lateral não mostre, as extremidades das lâminas deslizam perfeitamente paralelas à superfície da base traseira.

Causa: Uma ou ambas as lâminas não têm as extremidades paralelas à linha da base traseira.

Causa: Uma ou ambas as extremidades da lâmina não sobressaiem suficientemente em relação à linha da base traseira.

Causa: Uma ou ambas as extremidades da lâmina sobressaiem demasiado em relação à base traseira.

Ajuste de regulação de altura (Fig. 8)

Normalmente não é necessário ajuste de altura da lâmina. No entanto, se notar que a extremidade da lâmina está abaixo do nível da base posterior ou fica muito acima, faça o seguinte.

Solte os oito pernos de instalação e os parafusos de regulação da placa. Rode os parafusos de ajuste para a direita para retrain a lâmina ou para a esquerda para a avançar. Depois de regular a altura da lâmina, aperte os parafusos da placa de ajuste e os oito pernos de instalação seguramente.

Armazenamento da chave hexagonal (Fig. 10)

Quando não estiver em utilização, armazene a chave hexagonal como indicado na figura para não a perder.

Conjunto do bocal e junta (Acessório)

(Fig. 11, 12)

O conjunto do bocal e a junta são utilizados quando se liga a ferramenta a um aspirador. Se quiser aspirar ligue um aspirador à ferramenta. Para ligar o aspirador retire a guarda de aparas da ferramenta. Coloque o conjunto do bocal e a junta e aperte os parafusos respectivos para os prender.

Ligue a mangueira do aspirador à junta.

OPERAÇÃO

Operação de resvalamento (Fig. 13)

Primeiro coloque a base frontal da ferramenta direita sobre a superfície da peça de trabalho sem que as lâminas façam qualquer contacto. Ligue a ferramenta e espere até que as lâminas atinjam a velocidade máxima. Em seguida, desloque a ferramenta suavemente para a frente. Aplique pressão na frente da ferramenta no início do resvalamento e na parte detrás no fim.

A velocidade e a profundidade do corte determina o tipo de acabamento. A plaina mantém o corte a uma velocidade que não ficará bloqueada por aparas. Para um corte menos perfeito pode aumentar a velocidade de corte enquanto que para um bom acabamento deve reduzir a profundidade do corte e avançar a ferramenta mais devagar.

Rolo da frente (Fig. 14)

Quando executa cortes repetidos a utilização do rolo da frente permite um rápido e fácil retorno da ferramenta para o operador, levantando a extremidade traseira da ferramenta de modo a que as lâminas da ferramenta não contactem a peça de trabalho e em seguida deslizando a ferramenta no rolo da frente.

MANUTENÇÃO

PRECAUÇÃO:

Verifique sempre se a ferramenta está desligada e se retirou a ficha da tomada de corrente antes de fazer uma inspeção ou a manutenção.

Substituição das escovas de carvão

Retire e verifique regularmente as escovas de carvão. Substitua-as quando estiverem gastas até à marca limite. Mantenha as escovas de carvão limpas e a deslizarem nos suportes. As duas escovas de carvão devem ser substituídas ao mesmo tempo. Só utilize escovas de carvão idênticas. **(Fig. 15)**

Utilize uma chave de parafusos para retirar as tampas do porta-escovas. Retire as escovas de carvão usadas, coloque as novas e prenda as tampas dos porta-escovas. **(Fig. 16)**

Para manter a **SEGURANÇA** e **FIABILIDADE** do produto, reparações, qualquer manutenção ou regulação deve ser executada por Serviços de Assistência Autorizados da Makita, utilizando sempre peças de substituição Makita.

ACESSÓRIOS

PRECAUÇÃO:

Estes acessórios ou peças extra são recomendadas para utilização com a sua ferramenta Makita especificada neste manual. A utilização de qualquer outros acessórios ou peças extra podem apresentar o risco de ferimentos. Só utilize os acessórios ou peças extras para o fim a que são destinados.

Se necessitar de informações adicionais relativas a estes acessórios, solicite-as ao seu centro de assistência Makita.

- Lâmina da plaina
- Régua triangular
- Conjunto do bocal
- Junta
- Chave hexagonal

Illustrationsoversigt

1 Dybdeindstillingsgreb	12 Unbrakonøgle	23 Spånstuds
2 Skalaplade	13 Installationsbolt	24 Sugelangeadapter
3 Afbryder	14 Topnøgle	25 Slange
4 Låseknop	15 Klæmplate	26 Ved start af høvling
5 Genstarterknop	16 Trykpladeskrue	27 Ved afslutning af høvling
6 Stifter	17 Trykplade	28 Frontrulle
7 Parallellanslag (Styrelineal)	18 Høvljern	29 Slidgrænse
8 Bagerste høvlsål	19 Stilleskrue	30 Skruetrækker
9 Fod	20 Kutter	31 Kulholderdæksel
10 Høvljern	21 Nøgleholder	
11 Forreste høvlsål	22 Spånafskærmning	

SPECIFIKATIONER

Model	KP312S
Høvlebrebbe	312 mm
Høvledybde	0 – 3,5 mm
Omdrejninger	12 000 min ⁻¹
Længde	551 mm
Vægt	18 kg
Sikkerhedsklasse	II / I

- Som følge af vort løbende udviklingsprogram forbeholdes ret til ændring af specifikationer uden varsel.
- Bemærk: Tekniske data kan variere fra land til land.

Tilsigtet anvendelse

Denne maskine er beregnet til høvling af træ.

Netsspænding

Maskinen må kun tilsluttes den netspænding, der er angivet på typeskiltet. Maskinen arbejder på enkeltfasets vekselspænding og er dobbeltisoleret iht. de europæiske normer og må derfor tilsluttes en stikkontakt uden jordtilslutning.

Sikkerhedsforskrifter

For Deres egen sikkerheds skyld bør De sætte Dem ind i sikkerhedsforskrifterne.

SPECIFIKKE SIKKERHEDSFORSKRIFTER

LAD IKKE bekvemmelighed og kendskab til produktet (opnået ved gentagen anvendelse) føre til, at nøje overholdelse af sikkerhedsreglerne for falshøvlen ikke iagttages. Hvis dette el-værktøj anvendes på en måde, som ikke er sikkerhedsmæssig forsvarlig eller på en forkert måde, kan resultatet blive alvorlige kvæstelser.

1. Vent til bladet er stoppet, før De lægger maskinen fra Dem. Et synligt blad kan skære ind i overfladen og være årsag til, at De mister herredømmet over maskinen med alvorlig tilskadekomst til følge.
2. Anvend skruetvinger eller en anden praktisk måde at fastholde og støtte arbejdsstykket på en stabil flade. Hvis De holder arbejdsstykket fast med hånden eller holder det mod kroppen, vil det blive ustabil, hvilket kan føre til, at De mister kontrollen over det.
3. Klude, løs beklædning, ledninger, snor og lignende skal holdes borte fra arbejdsstedet.
4. Tjek emnet og fjern søm, skruer og andre fremmedlegemer før arbejdet påbegyndes.

5. Benyt kun skarpe høvljern. Behandl høvljernerne med stor forsigtighed.
6. Sørg for at klæmskruerne er fastspændt før arbejdet påbegyndes.
7. Hold altid godt fast i maskinen med begge hænder.
8. Hold hænderne borte fra roterende dele.
9. Lad maskinen køre i tomgang før arbejdet begyndes. Vær opmærksom på evt. vibrationer eller slag, der kan være tegn på forkert monterende høvljern.
10. Sørg for at høvljernerne ikke er i kontakt med emnet når maskinen tændes.
11. Begynd først arbejdet når maskinen har nået fulde omdrejninger.
12. Sluk altid maskinen, træk netstikket ud og vent til maskine er helt stoppet før der foretages justeringer på maskinen.
13. Stik aldrig fingrene ind i spånudtaget. Udtaget kan blive tilstoppet ved høvling i fugtigt træ. Anvend en pind til at rense udtaget for spåner.
14. Lad aldrig maskinen køre uden opsyn. Start kun maskinen når den holdes med begge hænder.
15. Udskift altid høvljern og trykplader parvis for at undgå ubalance, der resulterer i vibrationer, der kan forkorte maskinens levetid.
16. Anvend kun de Makita høvljern, der er angivet i denne brugsanvisning.
17. Anvend altid en korrekt støvmaske/respirator, som passer til det materiale og den arbejdsmetode, De anvender.

GEM DISSE FORSKRIFTER.

ADVARSEL:

MISBRUG eller forsømmelse af at følge de i denne brugsvejledning givne sikkerhedsforskrifter kan føre til, at De kommer alvorligt til skade.

FUNKTIONSBESKRIVELSER

FORSIGTIG:

Kontrollér altid, at maskinen er slået fra, og netstikket er taget ud af stikkontakten, før De justerer eller kontrollerer denne maskines funktioner.

Spåndybdeindstilling (Fig. 1)

Spåndybden kan indstilles indenfor et område fra 0 til 3,5 mm. Drej dybdeindstillingsgrebet forrest på høvlen, indtil viseren er rettet ind efter den ønskede spåndybde på skalaen. Indstil spåndybden, idet den maksimale dybde, der er begrænset i forhold til bredden som vist i følgende tabel, overholdes.

Forhold mellem høvlebredde og maksimal høvledybde

Høvlebredde	Maksimal høvledybde
0 – 150 mm	3,5 mm
150 – 240 mm	2 mm
240 – 312 mm	1,5 mm

Afbryderbetjening (Fig. 2)

FORSIGTIG:

For maskinen sluttes til lysnettet, skal De altid kontrollere, at afbryderen fungerer korrekt og vender tilbage til "OFF" position, når den slippes.

(For maskine med låseknop)

Tryk afbryderen ind for at starte maskinen. Slip afbryderen for at stoppe maskinen. Ved vedvarende arbejde trykkes afbryderen ind, hvorefter låseknappen trykkes ind. For at stoppe maskinen fra denne låste position, trykkes afbryderen helt ind, hvorefter den slippes igen.

(For maskine med kontaktspærreknop)

For at forhindre at afbryderen bliver trykket ind ved en fejltagelse, er maskinen forsynet med en kontaktspærreknop. Tryk på kontaktspærreknappen og derefter på afbryderen for at starte maskinen.

Slip afbryderen for at stoppe maskinen.

Overbelastningsbeskytter (ekstraudstyr)

Denne maskine er forsynet med en overbelastningsbeskytter, der automatisk kobler ud og afbryder kredsløbet, når for belastende arbejde bliver ved for længe. Hvis anordningen kobler ud, skal maskinen efterses for uregelmæssigheder, herunder beskadigelse af høvljernet. Efter at det er konstateret, at der ikke er noget i vejen med maskinen, trykkes på genstarterknappen for at genoptage arbejdet.

Parallelanslag (Styrelineal) (Fig. 3)

Parallelanslaget er nyttigt ved udførelse af flere høvlinger med samme bredde. Parallelanslaget (styrelinealen) findes på siden af maskinen. Tryk på de to stifter på parallelanslaget (styrelinealen), således at parallelanslaget kommer frem. Før maskinen fremad, mens den flade overflade på parallelanslaget holdes i kontakt med siden af emnet.

For at sætte parallelanslaget på plads igen skal det skubbes opad fra undersiden.

Fod (Fig. 4)

Efter udførelse af en høvling løftes den bagerste del af maskinen op, hvorved der kommer en fod frem under bagerste høvlsål. Dette forhindrer beskadigelse af høvljernet.

Styrelinje for det skærende høvljernet (Fig. 5)

Begge sider af forreste høvlsål er forsynet med en styrelinje, der angiver kanterne på det skærende høvljernet.

SAMLING

Kontrollér altid, at maskinen er slået fra og netstikket er taget ud af stikkontakten, før De udfører noget arbejde på maskinen.

Montering og afmontering af høvljernet (Fig. 6)

Stram klemskruerne omhyggeligt til, når der sættes høvljernet i maskinen. En løs klemskruer kan være farlig. Kontrollér altid, at skrueerne er forsvarligt strammet til.

Omgå høvljernet med stor forsigtighed. Benyt handsker eller klude til at beskytte Deres fingre og hænder, når De monterer eller afmonterer høvljernet.

Anvend kun den unbrakonøgle, der leveres af Makita, til montering eller afmontering af høvljernet. Overholdes dette ikke, kan det resultere i for kraftig tilspænding eller utilstrækkelig tilspænding af klemskruerne. Det kan medføre tilskadekomst.

For at afmontere høvljernet fra kutteren løsnes de otte klemskruer med en enkelt fuld omdrejning ved anvendelse af unbrakonøglen.

Skub og skyd derefter høvljernet sidelæns fra bæltetside, idet De anvender unbrakonøglen.

For at aftage det andet høvljernet gøres ovenstående fremgangsmåde. (Fig. 7 og 8)

Inden montering af høvljernet skal alle spåner og uvedkommende materialer, der måtte klæbe til kutteren eller høvljernet, først fjernes.

Sæt høvljernet ind mellem kutteren og trykpladen fra siden med støvstudsens, således at høvljernet er centreret i forhold til begge kanter på kutteren eller trykpladen.

Spænd først de otte klemskruer let og jævnt til, startende fra midterskruerne og udefter. Anvend unbrakonøglen.

Stram derefter alle klemskruerne stramt til. Montér det andet høvljernet på samme måde. (Fig. 9)

Korrekt indstilling af høvljernen

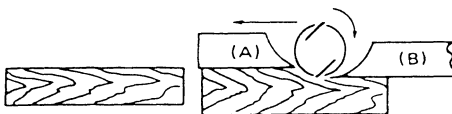
Fejlmonterede og utilstrækkeligt fastgjorte høvljernen medfører oprifter og kutterslag. Ved korrekt monterede høvljernen skal klingeæggen være absolut parallel med den bageste høvlsål.

Følgende eksempler viser nogle resultater af korrekt og forkert monterede høvljernen.

(A) Forreste høvlsål

(B) Bageste høvlsål

Korrekt indstilling



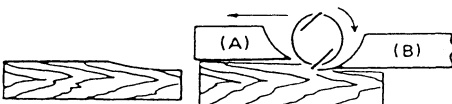
Selvom dette billede (set fra siden) ikke viser det, er høvljernerne monteret absolut parallelt med bageste høvlsål

Kutterslag



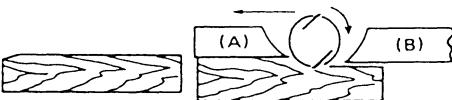
Et eller begge høvljernen er ikke parallel med den bageste høvlsål

Hulning ved forkant



Et eller begge høvljernen er ikke langt nok fremme i forhold til bageste høvlsål

Hulning ved bagkant



Et eller begge høvljernen er for langt fremme i forhold til bageste høvlsål

Justering af høvljernshøjde (Fig. 8)

Justering af høvljernshøjde er normalt ikke nødvendigt. Hvis De imidlertid bemærker, at klingeæggen er under niveauet på den bagerste høvlsål, eller stikker for langt frem i forhold til den bagerste høvlsål, gås frem som følger.

Løsn de otte klemskruer og trykpladens skruer. Drej stilleskruerne med uret for at trække høvljernet tilbage, eller mod uret for føre høvljernet længere ud. Efter justering af høvljernshøjde strammes trykpladens skruer og de otte klemskruer stramt til.

Opbevaring af unbrakonøglen (Fig. 10)

Når unbrakonøglen ikke er i brug, kan den bekvemt opbevares som illustreret, så den ikke bliver væk.

Spånstuds og sugeslangeadapter (tilbehør) (Fig. 11,12)

Spånstuds og sugeslangeadapter anvendes, når maskinen tilsluttes til en støvsuger. Når De ønsker at udføre arbejdet på renere vis, kan De tilslutte en støvsuger til maskinen. For at tilslutte en støvsuger fjernes spånafskærmningen fra maskinen. Anbring spånstuds og sugeslangeadapteren, hvor spånafskærmningen ellers er fastgjort, og stram derefter skruerne til for at holde delene på plads. Tilslut slangen fra støvsugeren til sugeslangeadapteren.

BETJENING

Høvling (Fig. 13)

Sæt først den forreste høvlsål fladt ned på emnets overflade, uden at høvljernerne berører emnet. Start maskinen og vent til den er nået op på fulde omdrejninger. Skub derefter høvlen langsomt fremad, mens der lægges tryk på den forreste høvlsål i starten af høvlingen. Ved afslutning af høvlingen lægges der tryk på den bagerste høvlsål.

Overfladekvaliteten afhænger af fremføringshastigheden og spåndybden. Falskhøvlen høvler med en konstant hastighed, der ikke vil medføre tilstopning med spåner. Ved en grov høvling kan spåndybden øges, mens De bør reducere spåndybden og fremføre maskinen langsommere, når De ønsker en jævn overflade.

Frontrulle (Fig. 14)

Når der skal udføres gentagne fremføringer, gør anvendelse af frontrullen det hurtigt og enkelt at trække høvlen tilbage mod Dem selv, ved at De hæver den bagerste del af høvlen, således at høvljernerne ikke er i kontakt med emnet, hvorefter høvlen trækkes tilbage, mens den ruller på frontrullen.

VEDLIGHOLDELSE

FORSIGTIG:

Kontrollér altid, at maskinen er slået fra, og netledningen taget ud af stikkontakten, inden De udfører inspektion eller vedligeholdelse.

Udskiftning af kul

Udtag og efterse kullene med regelmæssige mellemrum. Udskift kullene, når de er slidt ned til slidmarkeringen. Hold kullene rene og i stand til frit at glide ind i holderne. Begge kul skal udskiftes parvist samtidigt. Anvend kun identiske kulbørster. **(Fig. 15)**

Benyt en skruetrækker til at afmontere kulholderdækslerne. Tag de slidte kul ud, isæt de nye og fastgør derefter kulholderdækslerne. **(Fig. 16)**

For at opretholde produktets SIKKERHED og PÅLIDELIGHED bør reparationer, anden vedligeholdelse eller justeringer altid udføres af et Makita Service Center, idet der altid bør anvendes Makita reservedele.

TILBEHØR

FORSIGTIG:

Dette udstyr og tilbehør bør anvendes sammen med Deres Makita maskine, sådan som det er beskrevet i denne brugsanvisning. Anvendelse af andet udstyr eller tilbehør kan udgøre en risiko for personskade. Tilbehøret bør kun anvendes til det, det er beregnet til.

Hvis De behøver hjælp ved valg af tilbehør eller ønsker yderligere informationer, bedes De kontakte Deres lokale Makita service center.

- Høvljern
- Indstillingstrekant
- Spånstuds
- Sugelangeadapter
- Unbrakonøgle

Förklaring av allmän översikt

1 Ratt	12 Sexkantsnyckel	23 Dammstossats
2 Graderingsplatta	13 Monteringsbult	24 Slangkoppling
3 Strömbrytare	14 Hylsnyckel	25 Slang
4 Säkerhetsknapp	15 Trumplatta	26 Vid hyvlingsens början
5 Omstartsknapp	16 Fästplattans skruv	27 Vid hyvlingsens slut
6 Stift	17 Fästplatta	28 Främre rulle
7 Kantskena	18 Hyvelblad	29 Slitgränsmarkering
8 Bakre basplatta	19 Justeringssskruv	30 Skruvmejsel
9 Fot	20 Trumma	31 Kolbortshållarlock
10 Hyvelblad	21 Sexkantsnyckelns hållare	
11 Främre basplatta	22 Spånutkast	

TEKNISKA DATA

Modell	KP312S
Hyvelbredd	312 mm
Skärddjup	0 – 3,5 mm
Varvtal	12 000 min ⁻¹
Totallängd	551 mm
Nettovikt	18 kg
Säkerhetsklass	 /II

- På grund av det kontinuerliga programmet för forskning och utveckling, kan här angivna tekniska data ändras utan föregående meddelande.
- Observera: De tekniska data kan variera mellan olika länder.

Avsedd användning

Denna maskin är avsedd för trähyvling.

Strömförsörjning

Maskinen får endast anslutas till nät med samma spänning som anges på typplåten och kan endast köras med enfas växelström. Den är dubbelisolerad i enlighet med europeisk standard och kan därför anslutas till vägguttag som saknar skyddsjord.

Säkerhetstips

För din egen säkerhets skull, bör du läsa igenom de medföljande säkerhetsföreskrifterna.

SÄRSKILDA SÄKERHETSREGLER

GLÖM INTE att strikt följa hyvelmaskinens säkerhetsanvisningar ÄVEN efter det att du blivit van att använda den. Felaktig användning av denna maskin kan leda till allvarliga personskador.

1. Vänta tills hyveln har stannat innan den läggs ned. Ett hyvelblad kan annars gripa tag i underlaget vilket kan leda till okontrollerbar rörelse av maskinen och allvarliga skador.
2. Använd exempelvis tvingar för att fästa arbetsstycket i en stabil arbetsbänk eller motsvarande. Om du håller i arbetsstycket med handen eller lutar det mot kroppen kan du förlora kontrollen över maskinen.
3. Trasor, tygbitar, sladdar, snören och liknande bör aldrig finnas i arbetsområdet.
4. Undvik att hyvla i spikar. Undersök arbetsstycket före arbetet och ta bort alla spikar.
5. Använd endast skarpa blad. Hantera bladen med största varsamhet.

6. Se till att bladens monteringsbultar är ordentligt åtdragna före användning.
7. Håll maskinen stadigt med båda händerna.
8. Håll händerna på avstånd från roterande delar.
9. Låt maskinen gå en stund innan du använder den på ett faktiskt arbetsstycke. Kontrollera att ingenting vibrerar eller går ojämnt, eftersom detta kan indikera bristande montering eller att bladet är dåligt balanserat.
10. Se till att bladet inte ligger an mot arbetsstycket innan stömställaren trycks in.
11. Vänta till bladen uppnått full hastighet innan du börjar hyvla.
12. Stäng alltid av maskinen och vänta tills bladen stannat helt innan justeringar eller inställningar utförs.
13. Stick aldrig in fingrarna i spånutkastet. Utkastet kan sättas igen vid arbete i fuktigt trä. Rensa ut spånen med en pinne.
14. Lämna inte maskinen med motorn igång. Använd maskinen endast när du håller den i händerna.
15. Byt alltid ut båda bladen och skydden på Truman. I annat fall kan den resulterande obalansen orsaka vibration och därmed förkorta maskinens arbetsliv.
16. Använd endast de Makita blad som anges i denna bruksanvisning.
17. Använd alltid ett munskydd eller andningsmask med ett filter som är avsett för det material som du arbetar med.

SPARA DESSA ANVISNINGAR.

VARNING:

OVARSAM hantering eller användning som inte följer säkerhetsanvisningarna i denna bruksanvisning kan orsaka allvarliga personskador.

FUNKTIONSBESKRIVNING

FÖRSIKTIGHET:

Se alltid till att maskinen är avstängd och nätkontakten urdragen innan du utför några justeringar eller kontrollerar några funktioner på maskinen.

Justering av hyvlingsdjupet (Fig. 1)

Hyvlingsdjupet kan justeras i intervallet 0 – 3,5 mm. Vrid på ratten som sitter i maskinens framända tills pilen står mot det önskade hyvlingsdjupet på graderingsplattan. Ställ in hyvlingsdjupet inom gränsen för största hyvlingsdjup, vilket är begränsat beroende på bredden i enlighet med följande tabell.

Förhållande mellan hyvlingsbredden och största möjliga hyvlingsdjup

Hyvlingsbredd	Maximalt hyvlingsdjup
0 – 150 mm	3,5 mm
150 – 240 mm	2 mm
240 – 312 mm	1,5 mm

Strömbrytarens funktion (Fig. 2)

FÖRSIKTIGHET:

Kontrollera alltid att strömbrytaren fungerar som den ska och återgår till det avstängda läget "OFF" när den släpps, innan du sätter in nätkontakten.

(För maskiner med låsknapp)

Starta maskinen genom att helt enkelt trycka på strömbrytaren. Släpp strömbrytaren för att stanna. Tryck på strömbrytaren och tryck därefter in låsknappen för kontinuerlig drift. Tryck in strömbrytaren så långt det går och släpp sedan för att stanna maskinen från det låsta läget.

(För maskiner med säkerhetsknapp)

För att förhindra att strömbrytaren trycks in av misstag är maskinen försedd med en säkerhetsknapp. Tryck in säkerhetsknappen när du ska starta maskinen, och tryck sedan på strömbrytaren. Släpp strömbrytaren för att stanna.

Överbelastningsskydd (tillval)

Maskinen är försedd med ett överbelastningsskydd, som automatiskt kopplar in och bryter strömmen när ett tungt arbete inte avbryts. Om överbelastningsskyddet skulle slå till bör du inspektera bladet och se till att det inte är skadat eller att något annat är fel. Efter att du har kontrollerat att det inte är något fel på maskinen kan du trycka på omstartsknappen för att fortsätta arbetet.

Kantskena (anslag) (Fig. 3)

Kantskenan är praktisk att använda för jämn hyvling av enhetlig bredd. Kantskenan (anslaget) sitter på maskinens sida. Tryck på kantskenans (anslagets) två stift för att få kantskenan att komma fram. För maskinen framåt med kantskenans plana sida jämnt anlagd mot arbetsstyckets sida.

Tryck kantskenan uppåt från dess undersida för att återföra den till dess ursprungliga position.

Fot (Fig. 4)

Lyft maskinens bakända efter avslutat hyvlingsarbete; en fot kommer då fram under den bakre basplattans underkant, vilket förhindrar att hyvelbladet skadas.

Riktlinje för hyvelbladets rörelse (Fig. 5)

Den främre basplattans båda sidor utgör en riktlinje som indikerar hyvelbladets rörelse.

MONTERING

Se alltid till att maskinen är avstängd och nätkontakten urdragen innan du utför något arbete på själva maskinen.

Montering och borttagning av hyvelblad (Fig. 6)

Dra åt monteringsbultarna ordentligt vid montering av hyvelblad. Om monteringsbulten inte sitter fast ordentligt kan det medföra en skadorisk. Kontrollera alltid att bultarna är ordentligt åtdragna.

Hantera hyvelbladen med största försiktighet för att skydda dina fingrar och händer vid montering och borttagning av hyvelblad.

Använd endast den medföljande Makita hylsnyckeln vid montering och borttagning av bladen. I annat fall kan det leda till att monteringsbultarna dras åt alltför mycket eller i otillräcklig grad. Det kan leda till skador.

Lossa på de åtta monteringsbultarna genom att vrida dem ett enda varv, för att ta bort hyvelbladen från trumman.

Tryck sedan ett hyvelblad åt sidan från bältsidan, genom att trycka på det med sexkantsnyckelns skaft.

Upprepa samma procedur som ovan för att ta bort ytterligare ett blad. (Fig. 7 och 8)

Ta bort alla spån och andra främmande partiklar som sitter på trumman eller hyvelbladen innan bladen monteras.

Sätt in bladet mellan trumman och fästplattan från dammstosens sida, så att bladet centreras från trummans eller fästplattans båda sidor.

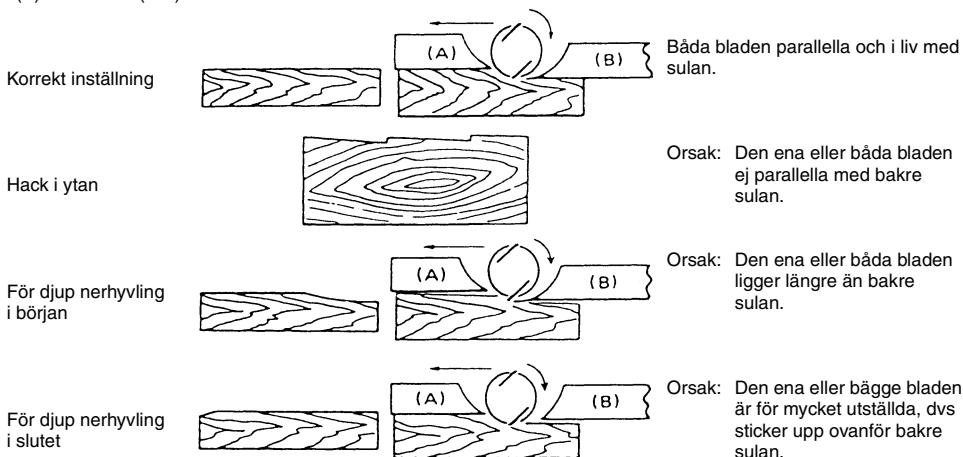
Dra först åt monteringsbultarna lätt med sexkantsnyckeln, och dra åt jämnt med början från bultarna i mitten och sedan de yttre bultarna.

Dra sedan åt samtliga bultar ordentligt. Montera ytterligare blad på samma sätt som ovan. (Fig. 9)

För att få rätt inställning av hyvelbladen

Den hyvlade ytan kommer att bli raspig och ojämn om inte bladen är rätt inställda och ordentligt fastsatta. Bladet måste monteras så att dess egg är helt i linje med, det vill säga parallellt med den bakre basplattans yta. Nedan följer några exempel på korrekta och felaktiga inställningar.

- (A) Främre sula (ställbar)
- (B) Bakre sula (fast)



Justering av bladets höjd (Fig. 8)

Det är normalt inte nödvändigt att genomföra någon justering av bladets höjd. Om du däremot uppmärksammar att bladets egg ligger lägre än den bakre basplattans yta, eller sticker ut för mycket från den bakre basplattan, bör du fortsätta på följande sätt.

Lossa de åtta monteringsbultarna och fästplattans skruv. Vrid justeringskruven medurs för att dra in bladet, eller moturs för att få det att sticka ut mer. Dra åt fästplattans skruv och de åtta monteringsbultarna ordentligt efter att justeringen är avslutad.

Förvaring av sexkantsnyckeln (Fig. 10)

Förvara sexkantsnyckeln på det sätt som visas i figuren när den inte används, för att förhindra att den kommer bort.

Dammstossats och slangkoppling (extra tillbehör) (Fig. 11, 12)

Dammstossatsen och slangkopplingen används när maskinen ansluts till en dammsugare. Anslut maskinen till en dammsugare om du vill ha ett renare arbete. Ta bort spånutkastet från maskinen vid anslutning av en dammsugare, och sätt fast dammstossatsen och slangkopplingen i dess ställe. Dra sedan åt skruvarna för att fästa dem ordentligt. Anslut en dammsugarslang till slangkopplingen.

DRIFT

Hyvlingsarbete (Fig. 13)

Låt först maskinens främre basplatta vila mot arbetsstyckets yta, utan att bladet kommer i kontakt med själva arbetsstycket. Sätt på maskinen, och vänta tills bladen uppnått full hastighet. För sedan maskinen försiktigt framåt. Anlägg tryck mot maskinens framända vid hyvlingsens början, och mot dess bakre ända vid hyvlingsens slut.

Hastigheten och hyvlingsdjupet avgör arbetets resultat. Hyvelmaskinen fortsätter hyvlandet med en hastighet som gör att den inte sätts igen av hyvelspån. För grovhyvling går det att öka hyvlingsdjupet, men för att erhålla en finare yta bör du minska hyvlingsdjupet och föra maskinen framåt i en långsammare takt.

Främre rulle (Fig. 14)

Vid upprepede arbetsmoment kan man använda den främre rullen för att snabbt och lätt återföra maskinen till utgångsläget genom att lyfta maskinens bakända så att bladen inte är i kontakt med arbetsstycket, och sedan låta maskinen rulla på den främre rullen.

UNDERHÅLL

FÖRSIKTIGHET:

Se alltid till att maskinen är avstängd och kontakten utdragen ur nätuttaget innan du ger dig på att kontrollera eller utföra underhåll på maskinen.

Utbyte av kolborstar

Ta ur och kontrollera kolborstarna med jämna mellanrum. Byt ut dem om de är nerslitna till slitgränsmarkeringen. Håll kolborstarna rena, så att de lätt kan glida i hållarna. Båda kolborstarna ska bytas ut på samma gång. Använd endast identiskt lika kolborstar. **(Fig. 15)**

Använd en skruvmejsel för att ta bort kolborsthållarlocken. Ta ur de utslitna kolborstarna, sätt i de nya och sätt sedan tillbaka kolborsthållarlocken. **(Fig. 16)**

För att upprätthålla produktens SÄKERHET och TILLFÖRLITLIGHET bör reparationer och andra typer av underhåll och justeringar alltid utföras av Makitas fabriksverkstäder eller andra serviceverkstäder som är godkända av Makita, där Makita reservdelar alltid används.

TILLBEHÖR

FÖRSIKTIGHET:

Dessa tillbehör och tillsatser rekommenderas för användning tillsammans med den maskin från Makita som anges i den här bruksanvisningen. Att använda några andra tillbehör eller tillsatser kan medföra en risk för personskador. Använd endast tillbehören och tillsatserna för de ändamål som de är avsedda för.


Kontakta ditt lokala Makita servicecenter om du behöver hjälp med eller mer detaljerad information om dessa tillbehör.

- Hyvelblad
- Trekantig linjal
- Dammsossats
- Slangkoppling
- Sexkantsnyckel

Forklaring til generell oversikt

1 Knott	12 Sekskantnøkkel	23 Dysestykke
2 Skalaplate	13 Installeringsbolt	24 Skjøte
3 Startbryter	14 Pipenøkkel	25 Slange
4 Sikringsknapp	15 Trommelplate	26 I begynnelsen av høvlingen
5 Omstartknapp	16 Skruer til stilleplate	27 I slutten av høvlinge
6 Stifter	17 Stilleplate	28 Fremre valse
7 Kantvern (styrinjal)	18 Høvelblad	29 Grensemerke
8 Bakre fot	19 Justeringssskrue	30 Skrutrekker
9 Fot	20 Trommel	31 Børsteholderhette
10 Høvelblad	21 Seksnatnøkkelholder	
11 Fremre fot	22 Sponleder	

TEKNISKE DATA

Modell	KP312S
Høvel bredde	312 mm
Høvel dybde	0 – 3,5 mm
Hastighet	12 000 min ⁻¹
Total lengde	551 mm
Netto vekt	18 kg
Sikkerhetsklasse	 /II

- Grunnet det kontinuerlige forsknings- og utviklingsprogrammet, forbeholder vi oss retten til å foreta endringer i tekniske data uten forvarsel.
- Merknad: Spesifikasjonene kan variere fra land til land.

Boremaskinens bruksformål

Dette verktøyet er beregnet til høvling av tre.

Strømforsyning

Maskinen må kun koples til den spenning som er angitt på typeskiltet og arbeider kun med enfas-vekselstrøm. Den er dobbelt verneisoleret i henhold til de Europeiske Direktiver og kan derfor også koples til stikkontakter uten jording.

Sikkerhetstips

For din egen sikkerhets skyld ber vi deg lese de medfølgende sikkerhetsreglene.

SPESIFIKKE SIKKERHETSREGLER

IKKE LA hensynet til hva som er “behagelig” eller det faktum at du kjenner produktet godt (etter mange gangers bruk) gjøre deg mindre oppmerksom på sikkerhetsreglene for bruken av motorhøvelmaskinen. Hvis du bruker dette elektriske verktøyet på en farlig eller ukorrekt måte, kan du få alvorlige helseskader.

1. Vent til høvelbladet stopper, før du setter maskinen fra deg. Et eksponert høvelblad kan sette seg fast i overflaten, noe som kan føre til tap av kontroll og alvorlige helseskader.
2. Fest og støtt arbeidsstykket med klemmer eller på en annen praktisk måte, på et stabilt underlag. Hvis du holder arbeidsstykket med hånden eller mot kroppen, vil det være ustabil og du kan komme til å miste kontrollen.
3. Arbeidsområdet må være fritt for filler, kluter, ledninger, hyssing eller lignende.
4. Unngå spikre. Sjekk arbeidsstykket for og fjern eventuell spikre før arbeidet påbegynnes.
5. Bruk bare skarpe blad. Behandle bladene med stor varsomhet.

6. Se etter at monteringsboltene som holder bladet på plass er forsvarlig festet før arbeidet påbegynnes.
7. Hold verktøyet fast med begge hender.
8. Hold hendene unna roterende deler.
9. La motoren gå på tomgang en stund før det tas i bruk. Sjekk at det ikke forekommer vibrasjoner eller slingring som kan være tegn på ukorrekt montering eller et dårlig balansert blad.
10. Sørg for at bladet ikke berører arbeidsstykket for maskinen slås på.
11. Vent til bladet har oppnådd maksimal hastighet før skjæringen begynner.
12. Ved justering må maskinen slås av og bladet stanse helt først.
13. Stikk aldri fingrene inn i sponrennen. Renningen lar seg lett stoppe til ved skjæring av fuktig tre. Fjern eventuelt spon med en pinne.
14. Forlat aldri maskinen når det er igang. Maskinen må bare betjenes når det holdes med begge hender.
15. Skift alltid ut begge blader eller trommeldeksler samtidig. Ellers kan ubalansen forårsake vibrasjoner og redusere maskinens levetid.
16. Bruk bare Makita-blader som er spesifisert i denne håndboken.
17. Bruk alltid riktig støvmaske/pustemaske for det materialet og det bruksområdet du arbeider med.

TA VARE PÅ DISSE INSTRUKSENE.

ADVARSEL:

MISBRUK av verktøyet eller mislighold av sikkerhetsreglene i denne brukerhåndboken kan resultere i alvorlige helseskader.

FUNKSJONELL BESKRIVELSE

ADVARSEL:

Verktøyet må alltid være avslått og støpslet trukket ut av stikkkontakten for justering eller sjekk av verktøyet sine funksjoner.

Spåndybdeindstilling (Fig. 1)

Spåndybden kan innstilles innenfor et område fra 0 til 3,5 mm. Drej dybdeindstillingsgrebet forrest på høvlen, indtil viseren er rettet ind efter den ønskede spåndybde på skalaen. Indstil spåndybden, idet den maksimale dybde, der er begrænset i forhold til bredden som vist i følgende tabel, overholdes.

Forholdet mellom skjærebredde og maksimal skjæredybde

Skjærebredde	Maksimal skjæredybde
0 – 150 mm	3,5 mm
150 – 240 mm	2 mm
240 – 312 mm	1,5 mm

Afbryderbetjening (Fig. 2)

ADVARSEL:

For maskinen sluttes til lysnettet, skal De altid kontrollere, at afbryderen fungerer korrekt og vender tilbage til "OFF" position, når den slippes.

(For maskin med låseknapp)

Trekk ut bryteren for å starte maskinen. Maskinen stanser når bryteren frigjøres igjen. For uavbrutt bruk av maskinen må bryteren trekkes ut og låseknappen trykkes inn. For å stanse maskinen fra en låst posisjon må bryteren trekkes helt ut og deretter frigjøres.

(For maskin med lås-av-knapp)

Maskinen er utstyrt med en lås-av-knapp for å unngå at bryteren trekkes ut ved en tilfældighet. Maskinen startes ved at lås-av-knappen trykkes ned og bryteren trekkes ut. Frigjør bryteren for å stanse maskinen.

Overlastverner (funksjonsvalg)

Denne maskinen er utstyrt med en overlastverner som automatisk sørger for å bryte strømtilførselen når tungt arbeid forlenges. Når strømtilførselen brytes må du sjekke om bladet er ødelagt eller noe er galt. Først når du har forsikret deg om at det ikke er noe galt med maskinen kan omstartknappen trykkes inn og arbeidet gjenopptas.

Parallelanslag (Styrelineal) (Fig. 3)

Parallelanslaget er nyttig ved utførelse af flere høvling med samme bredde. Parallelanslaget (styrelinealen) findes på siden af maskinen. Tryk på de to stifter på parallelanslaget (styrelinealen), således at parallelanslaget kommer frem. Før maskinen fremad, mens den flade overflade på parallelanslaget holdes i kontakt med siden af emnet.

For at sætte parallelanslaget på plads igen skal det skubbes opad fra undersiden.

Fod (Fig. 4)

Efter utførelse af en høvling løftes den bagerste del af maskinen op, hvorved der kommer en fod frem under bagerste høvlsål. Dette forhindrer beskadigelse af høvljernerne.

Styrelinje for det skærende høvljern. (Fig. 5)

Begge sider af forreste høvlsål er forsynet med en styrelinje, der angiver kanterne på det skærende høvljern.

SAMLING

Kontrollér altid, at maskinen er slået fra og netstikket er taget ud af stikkkontakten, før De udfører noget arbejde på maskinen.

Montering og afmontering af høvljernet (Fig. 6)

Stram klemskrue omhyggeligt til, når der sættes høvljernet i maskinen. En løs klemskrue kan være farlig. Kontrollér altid, at skrue er forsvarligt strammet til.

Omgå høvljernet med for forsigtighed. Benyt handsker eller klude til at beskytte Deres fingre og hænder, når De monterer eller afmonterer høvljernet.

Anvend kun den unbrakonøgle, der leveres af Makita, til montering eller afmontering af høvljernet. Overholdes dette ikke, kan det resultere i for kraftig tilspænding eller utilsikkelig tilspænding af klemskrue. Det kan medføre tilskadekomst.

For at afmontere høvljernerne fra kutteren løsnes de otte klemskrue med en enkelt fuld omdrejning ved anvendelse af unbrakonøglen.

Skub og skyd derefter høvljernerne sidelæns fra bæltetside, idet De anvender unbrakonøglen.

For at aftage det andet høvljernet gentages ovenstående fremgangsmåde. (Fig. 7 og 8)

Inden montering af høvljernet skal alle spåner og uvedkommende materialer, der måtte klæbe til kutteren eller høvljernet, først fjernes.

Sæt høvljernet ind mellem kutteren og trykpladen fra siden med støvstuds, således at høvljernet er centreret i forhold til begge kanter på kutteren eller trykpladen.

Spænd først de otte klemskrue let og jævnt til, startende fra midterskrue og udefter. Anvend unbrakonøglen.

Stram derefter alle klemskrue stramt til. Montér det andet høvljernet på samme måde. (Fig. 9)

Korrekt indstilling af høvljernen

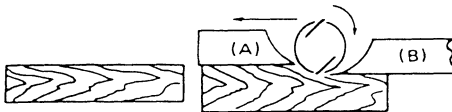
Fejlmonterede og utilstrækkeligt fastgjorte høvljernen medfører oprifter og kutterslag. Ved korrekt monterede høvljernen skal klingeæggen være absolut parallel med den bageste høvlsål.

Følgende eksempler viser nogle resultater af korrekt og forkert monterede høvljernen.

(A) Framre anlegg

(B) Bakre anlegg

Riktig justering



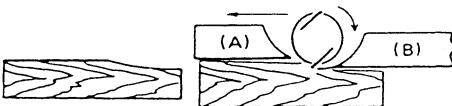
Selv om denne skissen ikke viser det er eggen på knivene helt parallell med bakre anlegg.

Hakk i overflaten



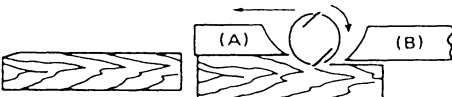
Årsak: Den ene eller begge blader er ujustert i forhold til bakre anlegg.

Forsenkning i starten



Årsak: Den ene eller begge blader stikker for lite frem i forhold til bakre anlegg.

Forsenkning i enden



Årsak: Den ene eller begge blader stikker for langt frem i forhold til bakre anlegg.

Justering af høvljernshøjde (Fig. 8)

Justering af høvljernshøjde er normalt ikke nødvendigt. Hvis De imidlertid bemærker, at klingeæggen er under niveauet på den bagerste høvlsål, eller stikker for langt frem i forhold til den bagerste høvlsål, gås frem som følger.

Løsn de otte klemskruer og trykpladens skruer. Drej stilleskruerne med uret for at trække høvljernet tilbage, eller mod uret for føre høvljernet længere ud. Efter justering af høvljernshøjde strammes trykpladens skruer og de otte klemskruer stramt til.

Opbevaring af unbrakonøglen (Fig. 10)

Når unbrakonøglen ikke er i brug, kan den bekvemt opbevares som illustreret, så den ikke bliver væk.

Dyseassembler og ledd (Tilleggsutstyr)

(Fig. 11, 12)

Dyseassembleren og leddet bruges når maskinen koples sammen med en støvsuger. Når du ønsker å rengjøre må du kople en støvsuger til maskinen. Sammenkoplingen skjer ved at sponlederen demonteres fra maskinen. Sett dyseassembleren og leddet på plass og stram skruene slik at de sitter godt fast. Slangen på støvsugeren koples deretter sammen med leddet.

BETJENING

Høvling (Fig. 13)

Sæt først den forreste høvlsål fladt ned på emnets overflade, uden at høvljernerne berører emnet. Start maskinen og vent til den er nået op på fulde omdrejninger. Skub derefter høvlen langsomt fremad, mens der lægges tryk på den forreste høvlsål i starten af høvlingen. Ved afslutning af høvlingen lægges der tryk på den bagerste høvlsål.

Overfladekvaliteten afhænger af fremføringshastigheden og spåndybden. Falshøvlen høvler med en konstant hastighed, der ikke vil medføre tilstopning med spåner. Ved en grov høvling kan spåndybden øges, mens De bør reducere spåndybden og fremføre maskinen langsommere, når De ønsker en jævn overflade.

Frontrulle (Fig. 14)

Når der skal udføres gentagne fremføringer, gør anvendelse af frontrullen det hurtigt og enkelt at trække høvlen tilbage mod Dem selv, ved at De hæver den bagerste del af høvlen, således at høvljernerne ikke er i kontakt med emnet, hvorefter høvlen trækkes tilbage, mens den ruller på frontrullen.

VEDLIKEHOLD

ADVARSEL:

Sørg for at vinkelboremaskinen er slått av og kontakten trukket ut før det settes i gang med vedlikeholdsarbeid eller inspeksjon.

Skifte av kullbørster

Kullbørstene må tas ut og sjekkes med jevne mellomrom. Skift børstene ut når de er slitt ned til grensemerket. Hold kullbørstene rene slik at de lett glir på plass i holderne. Begge kullbørstene bør skiftes ut samtidig. Bruk bare identiske kullbørster. **(Fig. 15)**

Bruk en skrutrekker til å fjerne børsteholderhettene med. Ta ut de slitte kullbørstene, sett inn de nye og sett børsteholderhettene tilbake på plass. **(Fig. 16)**

For å sikre produkt-SIKKERHET og -PÅLITELIGHET, må reparasjoner og øvrig vedlikeholdsarbeid eller justeringer kun utføres av serviceverksted eller fabrikkverksted som er godkjent av Makita, og det må alltid benyttes Makita reservedeler.

TILBEHØR

NB!

Følgende ekstrautstyr og tilbehør er anbefalt for din Makita-maskin som spesifisert i denne bruksanvisningen. Bruk av ekstrautstyr og tilbehør fra andre produsenter kan medføre fare for personskade. Ekstrautstyr og tilbehør må bare brukes til formål de er beregnet for.

Ta kontakt med ditt lokale Makita-servicesenter hvis du vil vite mer om dette ekstrautstyret.

- Høvljern
- Innstillingstrekant
- Spånstuds
- Sugelangeadapter
- Unbrakonøgle

Yleisselostus

1 Nuppi	12 Kuusioavain	23 Suutinsarja
2 Asteikkolevy	13 Kiinnitysruuvi	24 Liitoskappale
3 Liipaisinkytkin	14 Hylsyavain	25 Letku
4 Lukituksen vapautuspainike	15 Rumpulevy	26 Höyläämisen aloittaminen
5 Uudelleenkäynnistyspainike	16 Pohjallevyn ruuvi	27 Höyläämisen lopettaminen
6 Tapit	17 Pohjalevy	28 Eturulla
7 Reunaohjain (Ohjaustulkki)	18 Höylän terä	29 Rajamerkki
8 Takajalusta	19 Säättöruuvi	30 Ruuvitaltta
9 Jalka	20 Rumpu	31 Harjanpitimen kansi
10 Höylän terä	21 Kuusioavaimen pidin	
11 Etujalusta	22 Lastuohjain	

TEKNISEET TIEDOT

Malli	KP312S
Höyläys leveys	312 mm
Höyläys syvyys	0 – 3,5 mm
Joutokäyntinopeus	12 000 min ⁻¹
Pituus	551 mm
Nettopaino	18 kg
Turvaluokitus	□ //I

- Jatkuvan tutkimus- ja kehitysohjelman vuoksi pidämme oikeuden muuttaa tässä mainittuja teknisiä ominaisuuksia ilman ennakoilmoitusta.
- Huomaa: Tekniset tiedot voivat vaihdella maittain.

Käyttötarkoitus

Tämä kone on tarkoitettu puun höyläämiseen.

Virransyöttö

Laitteen saa kytkeä ainoastaan virtalähteeseen, jonka jännite on sama kuin tyyppikilvessä ilmoitettu. Laitetta voidaan käyttää ainoastaan yksivaiheisella vaihtovirralla. Laitte on kaksinkertaisesti suojaeristetty eurooppalaisten standardien mukaisesti, ja se voidaan tästä syystä liittää maadoittamattomaan pistorasiaan.

Turvaohjeita

Oman turvallisuutesi vuoksi lue mukana seuraavat turvaohjeet.

ERITYISIÄ TURVALLISUUSOHJEITA

ÄLÄ anna mukavuuden tai (toistuvan käytön tuoman) tottumuksen tuoteeseen korvata höylän turvallisuusohjeiden ehdotonta noudattamista. Jos tätä sähkötyökalua käytetään turvattomasti tai virheellisesti, seurauksena voi olla vakava loukkaantuminen.

1. Odota kunnes leikkausterä on pysähtynyt ennen kuin lasket laitteen käsistäsi. Näkyvissä oleva leikkausterä voi koskettaa pintaa ja aiheuttaa hallinnan menettämisen ja vakavan loukkaantumisen.
2. Kiinnitä ja tue työkappale tukevaan alustaan puristimilla tai muulla käteväällä tavalla. Työkappaleen pitäminen kädessä tai ruumista vasten jättää sen epävakaaksi ja voi johtaa hallinnan menettämiseen.
3. Riepuja, vaatteita, johtimia, metallilankoja ei tulisi koskaan jättää työpaikan ympärille.
4. Varo höyläämistä nauloihiin. Tarkista työkappale ja poista kaikki naulat työkappaleesta ennen työstämistä.

5. Käytä vain teräviä teriä. Käsittele teriä erittäin varovasti.
6. Ennen käyttöä varmista että terien asennusruuvit on turvallisesti kiristetty.
7. Tartu koneeseen tukevasti molemmin käsin.
8. Pidä kädet loitolla pyöristävistä osista.
9. Anna koneen käydä jonkin aikaa ennen työstöä. Katso väriasekö tai vaappuuko kone joka ilmaisee huonon asennuksen tai huonosti tasapainotetut terät.
10. Varmista ettei terä kosketa työkappaleeseen ennen kuin katkaisija on kytketty päälle.
11. Ennen höyläämistä odota, kunnes terä saavuttaa täyden pyörimisnopeutensa.
12. Ennen minkäänlaisiin säätöihin ryhtymistä, pysäytä kone ja anna terien pysähtyä täydellisesti.
13. Älä koskaan työnnä sormeasi lastukouruun. Kouru voi tukkeutua kosteata puuta höylätessä. Puhdista lastut tukkeutuneesta kourusta tikulla.
14. Älä jätä konetta käyntiin. Käytä konetta vain käsin pidellessäsi.
15. Vaihda aina molemmat terät tai rummun suojukset samanaikaisesti, muuten tulostuva epätasapaino aiheuttaa värinöitä lyhentäen koneen käyttöikä.
16. Käytä ainoastaan tässä ohjekirjassa määrättyjä Makita-teriä.
17. Käytä aina materiaalille ja työlle sopivaa hengityssuodatinta/-suoja.

SÄILYTÄ NÄMÄ OHJEET.

VAROITUS:

VÄÄRINKÄYTTÖ tai tässä ohjekirjassa mainittujen turvaohjeiden noudattamatta jättäminen voi aiheuttaa vakavan loukkaantumisen.

TOIMINTOJEN KUVAUS

VARO:

Varmista aina ennen säätöjen ja tarkistusten tekemistä, että kone on sammutettu ja irrotettu pistorasiasta.

Höyläyssyvyyden säätäminen (Kuva 1)

Höyläyssyvyyttä voidaan säätää välillä 0 – 3,5 mm. Käännä koneen etuosassa olevaa nuppia, kunnes osoitin on haluamasi höyläyssyvyyden kohdalla asteikolla. Huomioi höyläyssyvyyttä asettaessasi seuraavan taulukon mukainen leveydestä riippuva enimmäissyvyys.

Höyläysleveyden ja höyläyksen enimmäissyvyyden yhteys

Höyläysleveys	Höyläyksen enimmäissyvyys
0 – 150 mm	3,5 mm
150 – 240 mm	2 mm
240 – 312 mm	1,5 mm

Kytkimen käyttäminen (Kuva 2)

VARO:

Varmista ennen koneen kytkemistä pistorasiaan, että liipaisinkytkin toimii moitteettomasti ja palautuu vapautetussa "OFF"-asentoon.

(Lukituspainikkeella varustettu kone)

Kone käynnistetään yksinkertaisesti painamalla liipaisinta. Kone pysähtyy vapautettaessa liipaisin. Kone saadaan käymään jatkuvasti painamalla liipaisinta ja painamalla sitten lukituspainike sisään. Kone pysäytetään tästä lukitusasennosta painamalla liipaisin pohjaan ja sitten vapauttamalla se.

(Lukituksen vapautuspainikkeella varustettu kone)

Liipaisimen tahattoman painamisen estämiseksi kone on varustettu lukituksen vapautuspainikkeella. Kone käynnistetään painamalla lukituksen vapautuspainiketta ja painamalla sitten liipaisinta. Kone pysähtyy vapautettaessa liipaisin.

Ylikuormitusuoja (valinnainen)

Tämä kone on varustettu ylikuormitusuojalla, joka katkaisee virtapiiriin raskaan työn jatkuessa pitkään. Kun suoja pysäyttää koneen, tarkista terä rikkoutumien ja muiden vikojen varalta. Kun olet varma, että koneessa ei ole vikaa, voit jatkaa työskentelyä painamalla uudelleen-käynnistyspainiketta.

Reunaohjain (Ohjaustulkki) (Kuva 3)

Reunaohjain auttaa minimoimaan höyläyskertojen määrän pitämällä höyläysleveyden vakiona. Reunaohjain (ohjaustulkki) on sijoitettu koneen sivulle. Paina reunaohjaimen (ohjaustulkin) kahta tappia siten, että ohjaustulkki tulee esiin. Siirrä konetta eteenpäin pitäen ohjaustulkin tasainen reuna kiinni työkappaleen reunassa.

Kun haluat palauttaa ohjaustulkin alkuperäiseen asentoonsa, paina sitä alapuolelta ylöspäin.

Jalka (Kuva 4)

Kun olet lopettanut työskentelyn, nosta koneen takaosaa, jolloin takajalustan tason alle tulee jalka. Tämä suojaa koneen teriä vioittumiselta.

Höyläysterän kulun ohjaus (Kuva 5)

Etujalustan molemmat päät toimivat höyläysterien kululinjan osoittavina ohjaimina.

KOKOONPANO

Varmista aina ennen koneelle tehtäviä toimenpiteitä, että kone on sammutettu ja irrotettu pistorasiasta.

Höylän terien irrottaminen ja kiinnittäminen (Kuva 6)

Kiristä terän kiinnitysruuvit huolellisesti, kun kiinnität terän koneeseen. Löysä kiinnitysruuvi voi olla vaaraksi. Varmista aina, että ruuvit ovat tiukalla.

Käsittele teriä erittäin varovasti. Suojaa sormet ja kädet käsinellä tai räiteillä irrottaessasi ja kiinnittäessäsi teriä.

Käytä terien irrottamiseen ja kiinnittämiseen vain varusteisiin kuuluvaa Makitan avainta. Jos et toimi näin, ruuvit voivat tulla liian kireälle tai jäädä liian löysälle. Tämä voi aiheuttaa loukkaantumisen.

Rummussa olevat höylän terät irrotetaan kääntämällä kutakin kahdeksaa kuusioruuvia kuusioavaimella vain yksi täysi kierros.

Paina ja työnnä sitten höylän terää sivuittain nauhapuolelta käyttämällä kuusioavaimen varspäätä.

Irrota toinenkin höylänterä tekemällä yllä kuvatut toimet.

(Kuva 7 ja 8)

Puhdista ennen terien kiinnittämistä rummulla ja terillä olevat lastut ja kaikki vieraat esineet.

Työnnä terä rummun ja pohjalevyn väliin suutinaukon puolelta siten, että terä on molemmista päistään keskellä rumpua tai pohjalevyä.

Kiristä kahdeksan kiinnitysruuvia kuusioavaimella ensin kevyesti ja tasaisesti siirtyen keskiruuveista ulompiin ruuveihin.

Kiristä sitten kaikki kiinnitysruuvit tiukasti. Kiinnitä toinenkin terä yllä kuvatulla tavalla. (Kuva 9)

Höylän terän oikea asento

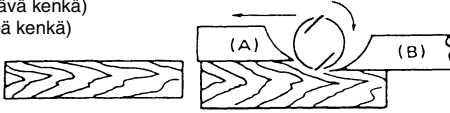
Jos terää ei ole kiinnitetty oikein ja tiukasti, höyläyspinnasta tulee karkea ja epätasainen. Terä on kiinnitettävä siten, että höyläävä reuna on aivan tasainen eli saman suuntainen takajalustan kanssa.

Alla on joitakin esimerkkejä oikeasta ja väärästä asennosta.

(A) Etujalusta (Siirrettävä kenkä)

(B) Takajalusta (Kiinteä kenkä)

Oikea asetus



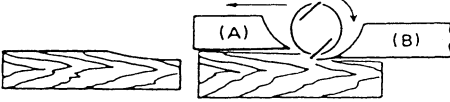
Vaikka tästä sivukuvasta ei näy, terät pyörivät täysin samansuuntaisina takajalustan pintaan verrattuna.

Hakk i overflaten



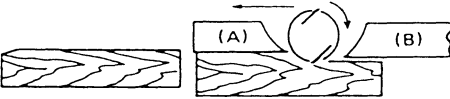
Syy: Yksi tai molemmat terät eivät ole samansuuntaisia takajalustaan verrattuna.

Koveroa alussa



Syy: Yksi tai molemmat terät ei esiintöynty riittävästi verrattuna takajalustaan.

Koveroa lopussa



Syy: Yksi tai molemmat terät esiintöyntyvät liikaa verrattuna takajalustaan.

Terän korkeuden säätäminen (Kuva 8)

Terän korkeuden säätäminen ei ole yleensä tarpeen. Jos kuitenkin havaitset terän reunan olevan takajalustan tason alapuolella tai sen ulkonevan liikaa takajalustasta, toimi seuraavasti.

Löysennä kahdeksan kiinnitysruuvia ja pohjalevyn ruuvit. Kierrä säätöruuveja myötäpäivään vetääksesi terää sisäänpäin ja vastapäivään työntääksesi sitä ulospäin. Kun olet säätänyt terän korkeuden, kiristä pohjalevyn ruuvit ja kahdeksan kiinnitysruuvia tiukasti.

Kuusioavaimen säilyttäminen (Kuva 10)

Kun et käytä kuusioavainta, säilytä sitä kuvan osoittamalla tavalla, jotta se ei katoaisi.

Suutinsarja ja liitoskappale (lisävaruste) (Kuva 11 ja 12)

Suutinsarjaa ja liitoskappaletta käytetään koneen liittämiseen pölynimuriin. Kun haluat työskentelyn olevan siistiä, liitä pölynimuri koneeseen. Liitä pölynimuri irrottamalla lastuohjain koneesta. Aseta suutinsarja ja liitoskappale paikalleen ja varmista niiden kiinnitys kiristämällä ruuvit. Liitä pölynimurin letku liitoskappaleeseen.

TYÖSKENTELY

Höylääminen (Kuva 13)

Aseta ensin koneen etujalusta tasaisesti työkalupaleen pintaan vasten siten, että terä ei kosketa työkalupaleeta. Käynnistä kone ja odota, kunnes terät ovat saavuttaneet täyden nopeuden. Siirrä sitten konetta kevyesti eteenpäin. Paina koneen etuosaa höyläämisen alussa ja takaosaa höyläämisen lopussa.

Höyläämisen nopeus ja syvyys määräävät työn jäljen. Kone jatkaa höyläämistä nopeudella, joka ei johda roskien aiheuttamaan tukkeutumiseen. Karkeassa höyläyksessä höyläyssyvyyttä voidaan lisätä, kun taas viimeistely jälki edellyttää höyläyssyvyuden vähentämistä ja koneen siirtämistä hitaammin.

Eturulla (Kuva 14)

Kun teet useita höyläyksiä peräkkäin, eturullan avulla voit vetää koneen nopeasti ja vaivattomasti takaisin nostamalla koneen takaosaa siten, että koneen terät eivät kosketa työkalupaleeta ja sitten siirtämällä konetta eturullan varassa.

KUNNOSSAPITO

VARO:

Varmista aina ennen tarkistus- ja kunnossapitotoita, että kone on sammutettu ja irrotettu pistorasiasta.

Hiilien vaihto

Irrota ja tarkista harjahiilet säännöllisesti. Vaihda ne uusiin, kun ne ovat kuluneet rajamerkkiin asti. Pidä harjahiilet puhtaina ja vapaina liukumaan pitimissään. Molemmat harjahiilet tulee vaihtaa samalla kertaa uusiin. Käytä vain keskenään samanlaisia harjahiiliä. **(Kuva 15)**

Irrota harjahiilien kannet ruuvitaltalla. Irrota kuluneet harjahiilet, aseta uudet paikalleen ja kiinnitä harjahiilien kannet. **(Kuva 16)**

Tuotteen TURVALLISUUDEN ja LUOTETTAVUUDEN takaamiseksi korjaukset, huollot ja säädöt tulee jättää Makitan valtuuttaman huollon tai tehtaan huollon tehtäväksi käyttäen vain Makitan varaosia.

LISÄVARUSTEET

VARO:

Näitä lisävarusteita ja -laitteita suositellaan käytettäväksi tässä ohjekirjassa mainitun Makitan koneen kanssa. Minkä tahansa muun lisävarusteen tai -laitteen käyttäminen voi aiheuttaa loukkaantumisvaaran. Käytä lisävarusteita ja -laitteita vain niiden käyttötarkoituksen mukaisesti.


Jos tarvitset apua tai yksityiskohtaisempia tietoja seuraavista lisävarusteista, ota yhteys paikalliseen Makitan huoltopisteeseen.

- Höylän terä
- Kolmikulma
- Suutinsarja
- Liitoskappale
- Kuusioavain

Περιγραφή γενικής άποψης

1 Κουμπί	11 Εμπρόσθια βάση	22 Οδηγός προιονιδιών
2 Πλάκα κλίμακας	12 Εξαγωνικό κλειδί	23 Σύνολο στομίου
3 Σκανδάλη διακόπτης	13 Μπουλόνι εγκατάστασης	24 Σύνδεσμος
4 Κουμπί απασφάλισης	14 Κοίλο κλειδί	25 Σωλήνας
5 Κουμπί επανεκκίνησης	15 Πλάκα τυμπάνου	26 Στην αρχή του πλάνισματος
6 Πείροι	16 Βίδα πλάκας ρύθμισης	27 Στο τέλος του πλάνισματος
7 Φράχτης άκρης (Οδηγός κανόνας)	17 Πλάκα ρύθμισης	28 Εμπρόσθιος κύλινδρος
8 Πίσω βάση	18 Λάμα πλάνισματος	29 Σημάδι ορίου
9 Πόδι	19 Βίδα ρύθμισης	30 Κατσαβίδι
10 Λάμα πλάνισματος	20 Τύμπανο	31 Καπάκι θήκης ψήκτρας
	21 Θήκη κλειδιού	

ΤΕΧΝΙΚΑ ΧΑΡΑΚΤΗΡΙΣΤΙΚΑ

Μοντέλο	KP312S
Πλάτος πλάνισης	312 χιλ.
Βάθος πλάνισης	0 – 3,5 χιλ.
Ταχύτητα χωρίς φορτίο	12.000 min ⁻¹
Ολικό μήκος	551 χιλ.
Καθαρό βάρος	18 Χγρ
Κατηγορία ασφάλειας	 /II

- Λόγω του συνεχιζόμενου προγράμματος έρευνας και ανάπτυξης, οι παρούσες προδιαγραφές υπόκεινται σε αλλαγή χωρίς προειδοποίηση.
- Σημείωση: Οι προδιαγραφές μπορεί να διαφέρουν από χώρα σε χώρα.

Προοριζόμενη χρήση

Αυτό το εργαλείο προορίζεται για πλάνισμα ξύλου.

Ρευματοδότηση

Το μηχάνημα πρέπει να συνδέεται μόνο σε παροχή ρεύματος της ίδιας τάσης με αυτή που αναφέρεται στην πινακίδα κατασκευαστού και μπορεί να λειτουργήσει μόνο με εναλλασσόμενο μονοφασικό ρεύμα. Τα μηχανήματα αυτά έχουν διπλή μόνωση σύμφωνα με τα Ευρωπαϊκά Πρότυπα και κατά συνέπεια, μπορούν να συνδεθούν σε ακροδέκτες χωρίς σύρμα γείωσης.

Υποδείξεις ασφάλειας

Για την προσωπική σας ασφάλεια, ανατρέξτε στις εσωκλειστές Οδηγίες ασφάλειας.

ΕΙΔΙΚΟΙ ΚΑΝΟΝΕΣ ΑΣΦΑΛΕΙΑΣ

ΜΗΝ επιτρέψετε στην βολικότητα ή εξοικείωση με το προϊόν (που αποκτήθηκε από επανειλημμένη χρήση) να αντικαταστήσει την αυστηρή προσήλωση στους κανόνες ασφάλειας της ηλεκτρικής πλάνης. Εάν χρησιμοποιείτε το ηλεκτρικό εργαλείο αυτό χωρίς ασφάλεια ή με πλημμελή τρόπο, μπορεί να υποστείτε σοβαρό προσωπικό τραυματισμό.

1. Περιμένετε να σταματήσει το κοπίδι πριν τοποθετήσετε το εργαλείο κάτω. Ένα εκτεθειμένο κοπίδι μπορεί να πιαστεί στην επιφάνεια με αποτέλεσμα απώλεια ελέγχου και σοβαρό τραυματισμό.

2. Χρησιμοποιείτε σφιγκτήρες ή κάποιο άλλο πρακτικό μέσο για να ασφαλίσετε και υποστηρίξετε το τεμάχιο εργασίας σε μία σταθερή βάση. Το κράτημα του τεμαχίου εργασίας με το χέρι ή με το σώμα το αφήνει ασταθές και μπορεί να οδηγήσει σε απώλεια ελέγχου.
3. Κουρέλια, πανιά, καλώδια, νήματα και παρόμοια υλικά δεν πρέπει να αφήνονται στην περιοχή εργασίας.
4. Αποφύγετε τη κοπή καρφιών. Ελέγξτε και απομακρύνετε όλα τα καρφιά από την περιοχή εργασίας.
5. Χρησιμοποιείτε μόνο κοφτερές λάμες. Χειρίζεστε τις λάμες πολύ προσεκτικά.
6. Βεβαιωθείτε ότι τα μπουλόνια τοποθέτησης της λάμας είναι στερεά σφιγμένα πριν τη λειτουργία.
7. Κρατάτε το εργαλείο σταθερά και με τα δύο χέρια.
8. Κρατάτε τα χέρια σας μακριά από τα περιστρεφόμενα μέρη.
9. Πριν χρησιμοποιήσετε το μηχάνημα σε ένα αντικείμενο εργασίας, αφήστε το να λειτουργήσει για λίγο. Παρακολουθείστε τις δονήσεις ή ακανόνιστες ταλαντεύσεις που μπορεί να προδώσουν κακή τοποθέτηση ή κακή εξισορρόπηση λάμας.
10. Βεβαιωθείτε ότι λάμα δεν βρίσκεται σε επαφή με το αντικείμενο εργασίας πριν ανοίξετε το διακόπτη.
11. Περιμένετε μέχρι η λάμα να αποκτήσει πλήρη ταχύτητα πριν από τη κοπή.
12. Πάντοτε σβήνετε το μηχάνημα και περιμένετε μέχρι οι λεπίδες σταματήσουν πλήρως για οποιαδήποτε ρύθμιση.
13. Ποτέ μη βάζετε το δακτυλό σας στον αγωγό για τα ροκανίδια. Ο αγωγός μπορεί να βουλώσει όταν κόβετε υγρό ξύλο. Καθαρίστε τα ροκανίδια με ένα μαστούι.
14. Μην αφήνετε το μηχάνημα σε λειτουργία. Βάζετε σε λειτουργία το μηχάνημα μόνο όταν το κρατάτε στα χέρια.
15. Πάντοτε αλλάζετε ταυτόχρονα και τις δύο λάμες ή τα καλύμματα στο τύμπανο, διαφορετικά η προκαλούμενη ανισορροπία θα γίνει αιτία δονήσεων και θα μειώσει τη ζωή του μηχανήματος.
16. Χρησιμοποιήστε μόνο λάμες Μάκιτα, όπως αυτό καθορίζεται στις παρούσες οδηγίες χρήσης.

17. Πάντοτε χρησιμοποιείτε τη σωστή προσωπίδα/ αναπνευστήρα σε σχέση με το υλικό και την εφαρμογή στην οποία εργάζεστε.

ΦΥΛΑΞΕΤΕ ΑΥΤΕΣ ΤΙΣ ΟΔΗΓΙΕΣ.

ΠΡΟΕΙΔΟΠΟΙΗΣΗ:

ΚΑΚΗ ΧΡΗΣΗ ή αμέλεια να ακολουθήσετε τους κανόνες ασφάλειας που διατυπώνονται σ' αυτό το εγχειρίδιο οδηγιών μπορεί να προκαλέσει σοβαρό προσωπικό τραυματισμό.

ΠΕΡΙΓΡΑΦΗ ΛΕΙΤΟΥΡΓΙΑΣ

ΠΡΟΣΟΧΗ:

Πάντοτε βεβαιώνετε ότι το εργαλείο είναι σβηστό και αποσυνδεδεμένο από το ρεύμα πριν από ρύθμιση ή έλεγχο κάποιας λειτουργίας στο εργαλείο.

Ρύθμιση βάθους κοπής. (Εικ. 1)

Το βάθος κοπής μπορεί να ρυθμιστεί σ'ε μία ακτίνα από 0 – 35 χιλ. Γυρίστε το κουμπί στο εμπρόσθιο μέρος του εργαλείου μέχρι ο δείκτης να ευθυγραμμιστεί με το επιθυμητό βάθος κοπής στην κλίμακα. Ρυθμίστε το βάθος κοπής σε σχέση με το μέγιστο βάθος το οποίο περιορίζεται από το πλάτος σύμφωνα με τον ακόλουθο πίνακα.

Συσχέτιση πλάτους κοπής και μέγιστου βάθους κοπής

Πλάτος κοπής	Μέγιστο βάθος κοπής
0 – 150 χιλ.	3,5 χιλ.
150 – 240 χιλ.	2 χιλ.
240 – 312 χιλ.	1,5 χιλ.

Λειτουργία διακόπτη (Εικ. 2)

ΠΡΟΣΟΧΗ:

Πριν συνδέσετε το εργαλείο στο ρεύμα, πάντοτε ελέγχετε να δείτε ότι η σκανδάλη διακόπτης ενεργοποιείται κανονικά και επιστρέφει στην θέση OFF όταν ελευθερώνεται.

(Για εργαλείο με κουμπί ασφάλισης)

Για να ξεκινήσει το εργαλείο, απλώς τραβήχτε την σκανδάλη διακόπτη. Ελευθερώστε την σκανδάλη διακόπτη για να σταματήσει. Για συνεχή λειτουργία, τραβήχτε την σκανδάλη διακόπτη και μετά σπρώχτε μέσα το κουμπί ασφάλισης. Για να βγάλετε το εργαλείο από την θέση ασφάλισης, τραβήχτε πλήρως την σκανδάλη διακόπτη και μετά ελευθερώστε την.

(Για εργαλείο με κουμπί απασφάλισης)

Για να εμποδιστεί η σκανδάλη διακόπτης να τραβηχτεί τυχαίως, ένα κουμπί απασφάλισης έχει προβλεφθεί. Για να ξεκινήσετε το εργαλείο, πατήστε το κουμπί απασφάλισης και τραβήχτε την σκανδάλη διακόπτη. Ελευθερώστε την σκανδάλη διακόπτη για να σταματήσει.

Προστατευτικό υπερφόρτωσης (προαιρετικό)

Αυτό το εργαλείο είναι εφωδιασμένο με ένα προστατευτικό υπερφόρτωσης το οποίο αυτόματα εξέρχεται για να διακόψει το κύκλωμα όταν βαρειά εργασία παρατείνεται. Όταν εξέρχεται, εξετάστε την λεπίδα για ζημιά ή κάποιο πρόβλημα. Αφού βεβαιωθείτε ότι δεν υπάρχει κανένα πρόβλημα με το εργαλείο, πατήστε το κουμπί επανεκκίνησης για να ξαναρχίσει η λειτουργία.

Φράχτης άκρης (Οδηγός κανόνας) (Εικ. 3)

Ο φράχτης άκρης είναι χρήσιμος για την ελαχιστοποίηση μίας βραχείας διαδρομής κοπής κόβοντας ένα ομοιόμορφο πλάτος. Πατήστε τους δύο πείρους για τον φράχτη άκρης (οδηγό κανόνα) έτσι ώστε να εμφανιστεί ο φράχτης άκρης. Μετακινήστε το εργαλείο προς τα εμπρός ενώ κρατάτε την επίπεδη επιφάνεια του φράχτη άκρης σε επαφή με την πλευρά του αντικειμένου εργασίας. Για να επαναφέρετε του φράχτη άκρης στην αρχική του θέση, σπρώχτε τον προς τα επάνω από την κάτω πλευρά του.

Πόδι (Εικ. 4)

Μετά την λειτουργία κοπής, σηκώστε το πίσω μέρος του εργαλείου και ένα πόδι εμφανίζεται κάτω από το επίπεδο της πίσω βάσης. Αυτό εμποδίζει τις λάμες του εργαλείου να πάθουν ζημιά.

Γραμμή - οδηγός της διαδρομής της λάμας κοπής (Εικ. 5)

Και τα δύο άκρα της εμπρόσθιας βάσης είναι μία γραμμή - οδηγός για να δείχνουν τις άκρες της διαδρομής της λάμας κοπής.

ΣΥΝΑΡΜΟΛΟΓΗΣΗ

Πάντοτε βεβαιώνετε ότι το εργαλείο είναι σβηστό και αποσυνδεδεμένο πριν εκτελέσετε οποιαδήποτε εργασία στο εργαλείο.

Αφαίρεση η τοποθέτηση λαμών πλανίσματος. (Εικ. 6)

Σφίχτε τα μπουλόνια εγκατάστασης λαμών προσεκτικά όταν προσαρμόζετε τις λάμες στο εργαλείο. Ένα χαλαρό μπουλόνι εγκατάστασης μπορεί να είναι επικίνδυνο. Πάντοτε ελέγχετε να δείτε ότι είναι σφιγμένα με ασφάλεια. Χειρίζεστε τις λάμες πολύ προσεκτικά. Χρησιμοποιείτε γάντια ή κουρέλια για να προστατεύετε τα δάχτυλά σας ή τα χέρια σας όταν αφαιρέτε ή τοποθετείτε τις λάμες.

Χρησιμοποιείτε μόνο το παρεχόμενο κλειδί της Μάικτα για να αφαιρέσετε ή τοποθετήσετε τις λάμες. Αμέλεια να το κάνετε μπορεί να έχει ως αποτέλεσμα υπερβολικό ή ανεπαρκές σφίξιμο των μπουλονιών εγκατάστασης. Αυτό θα μπορούσε να προκαλέσει τραυματισμό.

Για να αφαιρέσετε λάμες πλανισμού από το τύμπανο, χαλαρώστε τα οκτώ μπουλόνια εγκατάστασης μόνο κατά μία πλήρη στροφή με το εξαγωνικό κλειδί.

Για να αφαιρέσετε μία άλλη λάμα πλανίσματος ακολουθήστε την ίδια διαδικασία όπως παραπάνω.

Για να αφαιρέσετε άλλη λάμα πλανίσματος, ακολουθείστε την ίδια διαδικασία όπως παραπάνω.

(Εικ. 7 και 8)

Για να εγκαταστήσετε τις λάμες, πρώτα καθαρίστε καλά όλα τα τεμαχίδια ξένης ύλης που είναι προσκολλημένα στο τύμπανο ή στις λεπίδες.

Εισάγετε τη λάμα μεταξύ του τυμπάνου και της πλάκας ρύθμισης από την πλευρά εξαγωγής του στομίου έτσι ώστε η λάμα θα είναι στο κέντρο των δύο άκρων του τυμπάνου ή της πλάκας ρύθμισης. Κατόπιν, σφίχτε όλα τα μπουλόνια εγκατάστασης με ασφάλεια.

Πρώτα σφίχτε τα οκτώ μπουλόνια εγκατάστασης ελαφρά και ομοιόμορφα πηγαίνοντας από τα μπουλόνια του κέντρου προς τα εξωτερικά μπουλόνια με το εξαγωγικό κλειδί.

Με τον ίδιο τρόπο όπως παραπάνω, μπορείτε να εγκαταστήσετε και άλλες λάμες. **(Εικ. 9)**

Για την σωστή ρύθμιση λάμας πλανίσματος

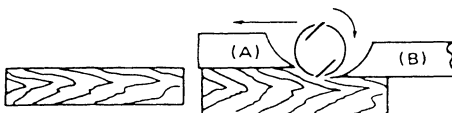
Η επιφάνεια πλανίσματος σας θα γίνει άγρια και ανισόπεδη, εκτός εάν η λάμα ρυθμιστεί κατάλληλα και με ασφάλεια. Η λάμα πρέπει να τοποθετηθεί έτσι ώστε κόψη να είναι απόλυτα επίπεδη, δηλαδή, παράλληλη προς την επιφάνεια της πίσω βάσης.

Παρακάτω είναι μερικά παραδείγματα καταλλήλων και μη καταλλήλων ρυθμίσεων.

(Α) Εμπρόσθια βάση (Κινητό πέλμα)

(Β) Πίσω βάση (Στατικό πέλμα)

Σωστή ρύθμιση



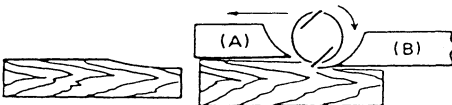
Αν και αυτή η πλευρική άποψη δεν μπορεί να το δείξει, οι κόψεις των λαμών είναι απόλυτα παράλληλες προς την επιφάνεια της πίσω βάσης.

Χαραγές στην επιφάνεια



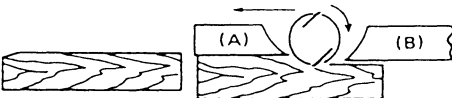
Αιτία: Μια ή και οι δύο λάμες δεν έχουν κόψη παράλληλη προς τη γραμμή της πίσω βάσης.

Κοίλωμα στην αρχή



Αιτία: Μια ή και οι δύο κόψεις λαμών δεν προεξέχουν αρκετά σε σχέση με τη γραμμή της πίσω βάσης.

Κοίλωμα στο τέλος



Αιτία: Μια ή και οι δύο κόψεις λαμών προεξέχουν πάρα πολύ σε σχέση με τη γραμμή της πίσω βάσης.

Ρύθμιση ύψους λάμας (Εικ. 8)

Η ρύθμιση του ύψους λάμας δεν είναι συνήθως απαραίτητη. Όμως, Εάν παρατηρήσετε ότι η άκρη της λάμας είναι κάτω από το επίπεδο της πίσω βάσης ή προεξέχει πάρα πολύ από την πίσω βάση, προχωρήστε ως εξής.

Χαλαρώστε τα οκτώ μπουλόνια εγκατάστασης και τις βίδες της πλάκας ρύθμισης. Γυρίστε τις βίδες ρύθμισης δεξιόστροφα για να αποσύρετε τη λάμα ή αριστερόστροφα για να την προεκτείνετε. Αφού ρυθμίσετε το ύψος της λάμας, σφίχτε τις βίδες της πλάκας ρύθμισης και τα οκτώ μπουλόνια εγκατάστασης με ασφάλεια.

Αποθήκευση εξαγωγικού κλειδιού (Εικ. 10)

Όταν δεν χρησιμοποιείται, αποθηκεύστε το εξαγωγικό κλειδί όπως φαίνεται στην εικόνα για να μη χαθεί.

Σύνολο στομίου και σύνδεσμος (Εξάρτημα) (Εικ. 11, 12)

Το σύνολο στομίου και ο σύνδεσμος χρησιμοποιούνται όταν συνδέετε το εργαλείο σε μία ηλεκτρική σκούπα. Όταν επιθυμείτε να εκτελέσετε μία πιο καθαρή εργασία, συνδέστε μια ηλεκτρική σκούπα στο εργαλείο σας. Για να συνδέσετε μία ηλεκτρική σκούπα, αφαιρέστε τον οδηγό πριονιδιών από το εργαλείο. Βάλτε το σύνολο στομίου και τον σύνδεσμο στη θέση του και μετά σφίχτε τις βίδες για να τα ασφαλίσετε.

Συνδέστε μία σωλήνα ηλεκτρικής σκούπας στον σύνδεσμο.

ΛΕΙΤΟΥΡΓΙΑ

Λειτουργία πλανίσματος (Εικ. 13)

Πρώτα, τοποθετήστε επίπεδα την εμπρόσθια βάση του εργαλείου επάνω στην επιφάνεια του αντικειμένου εργασίας χωρίς οι λεπίδες να κάνουν επαφή. Ανάψτε το εργαλείο και περιμένετε μέχρι οι λάμες να αποκτήσουν πλήρη ταχύτητα. Μετά μετακινείτε το εργαλείο απαλά προς τα εμπρός. Εφαρμόστε πίεση στο εμπρόσθιο μέρος του εργαλείου στην αρχή του πλανίσματος και στο πίσω μέρος στο τέλος του πλανίσματος.

Η ταχύτητα και το βάθος κοπής προσδιορίζουν το είδος φινιρίσματος. Η ηλεκτρική πλάνη συνεχίζει να κόβει με τέτοια ταχύτητα ώστε να μην παρουσιαστεί εμπλοκή από τα πριονίδια. Για άγριο κόψιμο, το βάθος κοπής μπορεί να αυξηθεί, ενώ για καλό φινιρίσμα πρέπει να μειώσετε το βάθος κοπής και να προχωρείτε το εργαλείο με αργότερο ρυθμό.

Εμπρόσθιος κύλινδρος (Εικ. 14)

Όταν εκτελείτε επαναλαμβανόμενες κοπές, η χρήση του εμπροσθίου κυλίνδρου επιτρέπει γρήγορη και άκοπη επιστροφή του εργαλείου στον χρήστη σηκώνοντας το πίσω μέρος του εργαλείου έτσι ώστε οι λάμες του εργαλείου να μην κάνουν επαφή με το αντικείμενο εργασίας και το εργαλείο να γλυστράει στον εμπρόσθιο κύλινδρο.

ΣΥΝΤΗΡΗΣΗ

ΠΡΟΣΟΧΗ:

Πάντοτε βεβαιώνετε ότι το εργαλείο είναι σβηστό και αποσυνδεδεμένο από το ρεύμα πριν επιχειρήσετε να κάνετε έλεγχο ή συντήρηση του εργαλείου.

Αντικατάσταση καρβουνάκια

Αφαιρείτε και ελέγχετε τις ψήκτρες άνθρακος τακτικά. Αντικαταστήστε όταν φθαρούν μέχρι το σημάδι ορίου. Κρατάτε τις ψήκτρες καθαρές και ελεύθερες να γλυστρούν στις θήκες. Και οι δύο ψήκτρες άνθρακα πρέπει να αντικαθίστανται ταυτόχρονα. Χρησιμοποιείτε μόνο ταυτόσημες ψήκτρες. (Εικ. 15)

Χρησιμοποιείτε ένα κατασβίδι για να αφαιρείτε τα καπακία της θήκης ψήκτρας. Αφαιρέστε τις φθαρμένες ψήκτρες, βάλτε τις καινούργιες και ασφαλίστε τα καπάκια της θήκης ψήκτρας. (Εικ. 16)

Για τη διατήρηση της ΑΣΦΑΛΕΙΑΣ και ΑΞΙΟΠΙΣΤΙΑΣ των προϊόντων, πρέπει οι επισκευές και οποιαδήποτε άλλη συντήρηση ή ρύθμιση να εκτελούνται από τα Κέντρα Σέρβις του Εργοστασίου ή από τα εξουσιοδοτημένα από την Μάκιτα Κέντρα Σέρβις, με χρήση πάντοτε ανταλλακτικών Μάκιτα.

ΕΞΑΡΤΗΜΑΤΑ

ΠΡΟΣΟΧΗ:

Αυτά τα εξαρτήματα ή προσαρτήματα συνιστώνται για χρήση με το εργαλείο Μάκιτα που περιγράφηκε στις οδηγίες αυτές. Η χρήση οτιδήποτε άλλων εξαρτημάτων ή προσαρτημάτων μπορεί να προκαλέσει κίνδυνο τραυματισμού σε άτομα. Χρησιμοποιείτε τα εξαρτήματα ή προσαρτήματα μόνο για την χρήση που προορίζονται.

Εάν χρειάζεστε οποιαδήποτε βοήθεια για περισσότερες πληροφορίες σε σχέση με αυτά τα εξαρτήματα, αποτανθείτε στο τοπικό σας κέντρο εξυπηρέτησης Μάκιτα.

- Λάμα πλανίσματος
- Τριγωνικός κανόνας
- Σύνολο στομίου
- Σύνδεσμος
- Εξαγωνικό κλειδί

ENGLISH**EC-DECLARATION OF CONFORMITY**

We declare under our sole responsibility that this product is in compliance with the following standards of standardized documents,

EN60745, EN55014, EN61000

in accordance with Council Directives, 89/336/EEC and 98/37/EC.

FRANÇAISE**DÉCLARATION DE CONFORMITÉ CE**

Nous déclarons sous notre entière responsabilité que ce produit est conforme aux normes des documents standardisés suivants,

EN60745, EN55014, EN61000

conformément aux Directives du Conseil, 89/336/CEE et 98/37/EG.

DEUTSCH**CE-KONFORMITÄTSERKLÄRUNG**

Hiermit erklärt wir unter unserer alleinigen Verantwortung, daß dieses Produkt gemäß den Ratsdirektiven 89/336/EWG und 98/37/EG mit den folgenden Normen von Normendokumenten übereinstimmen:

EN60745, EN55014, EN61000.

ITALIANO**DICHIARAZIONE DI CONFORMITÀ
CON LE NORME DELLA COMUNITÀ EUROPEA**

Dichiariamo sotto la nostra sola responsabilità che questo prodotto è conforme agli standard di documenti standardizzati seguenti:

EN60745, EN55014, EN61000

secondo le direttive del Consiglio 89/336/CEE e 98/37/CE.

NEDERLANDS**EG-VERKLARING VAN CONFORMITEIT**

Wij verklaren hierbij uitsluitend op eigen verantwoordelijkheid dat dit produkt voldoet aan de volgende normen van genormaliseerde documenten,

EN60745, EN55014, EN61000

in overeenstemming met de richtlijnen van de Raad 89/336/EEC en 98/37/EC.

ESPAÑOL**DECLARACIÓN DE CONFORMIDAD DE LA CE**

Declaramos bajo nuestra sola responsabilidad que este producto cumple con las siguientes normas de documentos normalizados,

EN60745, EN55014, EN61000

de acuerdo con las directivas comunitarias, 89/336/EEC y 98/37/CE.

Yasuhiko Kanzaki CE 2006



Director	Amministratore
Directeur	Directeur
Direktor	Director

MAKITA INTERNATIONAL EUROPE LTD.

Michigan Drive, Tongwell, Milton Keynes,
Bucks MK15 8JD, ENGLAND

Responsible manufacturer:	Produttore responsabile:
Fabricant responsable :	Verantwoordelijke fabrikant:
Verantwortlicher Hersteller:	Fabricante responsable:

Makita Corporation Anjo Aichi Japan

PORTUGUÊS**DECLARAÇÃO DE CONFORMIDADE DA CE**

Declaramos sob inteira responsabilidade que este produto obedece às seguintes normas de documentos normalizados,

EN60745, EN55014, EN61000

de acordo com as directivas 89/336/CEE e 98/37/CE do Conselho.

DANSK**EU-DEKLARATION OM KONFORMITET**

Vi erklærer hermed på eget ansvar, at dette produkt er i overensstemmelse med de følgende standarder i de norm-sættende dokumenter,

EN60745, EN55014, EN61000

i overensstemmelse med Rådets Direktiver 89/336/EEC og 98/37/EC.

SVENSKA**EG-DEKLARATION OM ÖVERENSSTÄMMELSE**

Under eget ansvar deklarerar vi härmed att denna produkt överensstämmer med följande standardiseringar för standardiserade dokument,

EN60745, EN55014, EN61000

i enlighet med EG-direktiven 89/336/EEC och 98/37/EC.

NORSK**EU's SAMSVARS-ERKLÆRING**

Vi erklærer på eget ansvar at dette produktet er i overensstemmelse med følgende standard i de standardiserte dokumenter:

EN60745, EN55014, EN61000,

i samsvar med Råds-direktivene, 89/336/EEC og 98/37/EC.

SUOMI**VAKUUTUS EC-VASTAAVUUDESTA**

Yksinomaisesti vastuullisina ilmoitamme, että tämä tuote on seuraavien standardoitujen dokumenttien standardien mukainen,

EN60745, EN55014, EN61000

neuvoston direktiivien 89/336/EEC ja 98/37/EC mukaisesti.

ΕΛΛΗΝΙΚΑ**ΔΗΛΩΣΗ ΣΥΜΜΟΡΦΩΣΗΣ ΕΚ**

Δηλώνουμε υπό την μοναδική μας ευθύνη ότι αυτό το προϊόν βρίσκεται σε Συμφωνία με τα ακόλουθα πρότυπα τυποποιημένων εγγράφων,

EN60745, EN55014, EN61000

σύμφωνα με τις Οδηγίες του Συμβουλίου, 89/336/EEC και 98/37/ΚΕ.

Yasuhiko Kanzaki **CE 2006**



Director	Director
Direktør	Johtaja
Direktör	Διευθυντής

MAKITA INTERNATIONAL EUROPE LTD.

Michigan Drive, Tongwell, Milton Keynes,
Bucks MK15 8JD, ENGLAND

Fabricante responsável:	Ansvarlig produsent:
Ansvarlig fabrikant:	Vastaava valmistaja:
Ansvarig tillverkare:	Υπεύθυνος κατασκευαστής:

Makita Corporation Anjo Aichi Japan

ENGLISH**For European countries only****Noise and Vibration**

The typical A-weighted noise levels are
 sound pressure level: 95 dB (A)
 sound power level: 106 dB (A)
 Uncertainty is 3 dB (A).

– Wear ear protection. –

The typical weighted root mean square acceleration value is not more than 2.5 m/s².

These values have been obtained according to EN60745.

FRANÇAISE**Pour les pays d'Europe uniquement****Bruit et vibrations**

Les niveaux de bruit ponderés types A sont:
 niveau de pression sonore: 95 dB (A)
 niveau de puissance du son: 106 dB (A)
 L'incertitude de mesure est de 3 dB (A).

– Porter des protecteurs anti-bruit. –

L'accélération pondérée ne dépasse pas 2,5 m/s².

Ces valeurs ont été obtenues selon EN60745.

DEUTSCH**Nur für europäische Länder****Geräusch- und Vibrationsentwicklung**

Die typischen A-bewerteten Geräuschpegel betragen:

Schalldruckpegel: 95 dB (A)

Schalleistungspegel: 106 dB (A)

Die Abweichung beträgt 3 dB (A).

– Gehörschutz tragen. –

Der gewichtete Effektivwert der Beschleunigung beträgt nicht mehr als 2,5 m/s².

Diese Werte wurden gemäß EN60745 erhalten.

ITALIANO**Modello per l'Europa soltanto****Rumore e vibrazione**

I livelli del rumore pesati secondo la curva A sono:

Livello pressione sonora: 95 dB (A)

Livello potenza sonora: 106 dB (A)

L'incertezza è di 3 dB (A).

– Indossare i paraorecchi. –

Il valore quadratico medio di accelerazione non supera i 2,5 m/s².

Questi valori sono stati ottenuti in conformità EN60745.

NEDERLANDS**Alleen voor Europese landen****Geluidsniveau en trilling**

De typische A-gewogen geluidsniveau's zijn

geluidsdruk-niveau: 95 dB (A)

geluidsenergie-niveau: 106 dB (A)

Onzekerheid is 3 dB (A).

– Draag oorbeschermers. –

De typische gewogen effectieve versnellingswaarde is niet meer dan 2,5 m/s².

Deze waarden werden verkregen in overeenstemming met EN60745.

ESPAÑOL**Para países europeos solamente****Ruido y vibración**

Los niveles típicos de ruido ponderados A son

presión sonora: 95 dB (A)

nivel de potencia sonora: 106 dB (A)

Incerteza 3 dB (A).

– Póngase protectores en los oídos. –

El valor ponderado de la aceleración no sobrepasa los 2,5 m/s².

Estos valores han sido obtenidos de acuerdo con EN60745.

PORTUGUÊS**Só para países Europeus****Ruído e vibração**

Os níveis normais de ruído A são
 nível de pressão de som: 95 dB (A)
 nível do som: 106 dB (A)
 A incerteza é de 3 dB (A).
 – Utilize protectores para os ouvidos –
 O valor médio da aceleração é inferior a 2,5 m/s².
 Estes valores foram obtidos de acordo com EN60745.

DANSK**Kun for lande i Europa****Lyd og vibration**

De typiske A-vægtede lydniveauer er
 lydtryksniveau: 95 dB (A)
 lydeffektniveau: 106 dB (A)
 Der er en usikkerhed på 3 dB (A).
 – Bær høreværn. –
 Den vægtede effektive accelerationsværdi overstiger ikke
 2,5 m/s².
 Disse værdier er beregnet i overensstemmelse med
 EN60745.

SVENSKA**Endast för Europa****Buller och vibration**

De typiska A-vägda bullernivåerna är
 ljudtrycksnivå: 95 dB (A)
 ljudeffektnivå: 106 dB (A)
 Osäkerheten är 3 dB (A).
 – Använd hörselskydd –
 Det typiskt vägda effektivvärdet för acceleration överstiger inte 2,5 m/s².
 Dessa värden har erhållits i enlighet med EN60745.

NORSK**Gjelder bare land i Europa****Støy og vibrasjon**

De vanlige A-belastede støynivå er
 lydtrykksnivå: 95 dB (A)
 lydstyrkenivå: 106 dB (A)
 Usikkerheten er på 3 dB (A).
 – Benytt hørselvern. –
 Den vanlig belastede effektiv-verdi for akselerasjon over-
 skrider ikke 2,5 m/s².
 Disse verdiene er beregnet eller målt i samsvar med
 EN60745.

SUOMI**Vain Euroopan maat****Melutaso ja värinä**

Tyypilliset A-painotetut melutasot ovat
 äänenpainetaso: 95 dB (A)
 äänen tehotaso: 106 dB (A)
 Epävarmuus on 3 dB (A).
 – Käytä kuulosuojaimia. –
 Tyypillinen kiihtyvyyden painotettu tehollisarvo ei ylitä
 2,5 m/s².
 Nämä arvot on mitattu normin EN60745 mukaisesti.

ΕΛΛΗΝΙΚΑ**Μόνο για χώρες της Ευρώπης****Θόρυβος και κραδασμός**

Οι τυπικές Α-μετρούμενες εντάσεις ήχου είναι
 πίεση ήχου: 95 dB (A)
 δύναμη του ήχου: 106 dB (A)
 Η Αβεβαιότητα είναι 3 dB (A).
 – Φοράτε ωτοασπίδες. –
 Η τυπική αξία της μετρούμενης ρίζας του μέσου
 τετραγώνου της επιτάχυνσης δεν ξεπερνά τα
 2,5 m/s².
 Αυτές οι τιμές έχουν σημειωθεί σύμφωνα με το
 EN60745.

Makita Corporation
Anjo, Aichi, Japan

884478B990