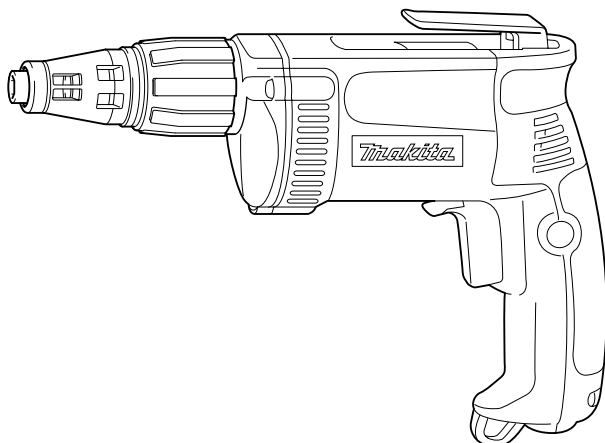
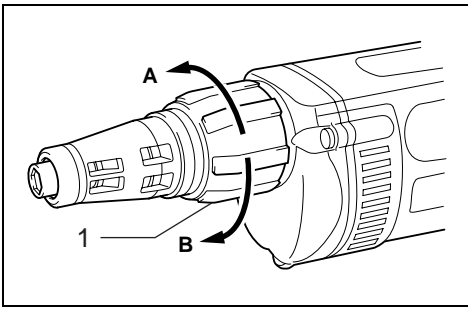


# Makita®

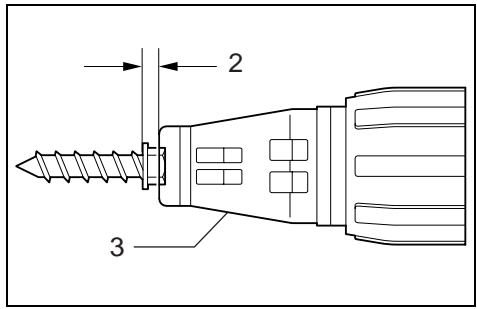
<b>GB</b>	<b>Screwdriver</b>	<b>Instruction Manual</b>
<b>F</b>	<b>Visseuse</b>	<b>Manuel d'instructions</b>
<b>D</b>	<b>Schrauber</b>	<b>Betriebsanleitung</b>
<b>I</b>	<b>Avvitatrice</b>	<b>Istruzioni per l'uso</b>
<b>NL</b>	<b>Schroevendraaier</b>	<b>Gebruiksaanwijzing</b>
<b>E</b>	<b>A tornillador</b>	<b>Manual de instrucciones</b>
<b>P</b>	<b>Aparafusadora</b>	<b>Manual de instruções</b>
<b>DK</b>	<b>Skruemaskine</b>	<b>Brugsanvisning</b>
<b>S</b>	<b>Skrvdragare</b>	<b>Bruksanvisning</b>
<b>N</b>	<b>Skrutrekker</b>	<b>Bruksanvisning</b>
<b>SF</b>	<b>Ruuvinväännin</b>	<b>Käyttöohje</b>
<b>GR</b>	<b>Κατσαβίδι</b>	<b>Οδηγίες χρήσεως</b>

## 6826N

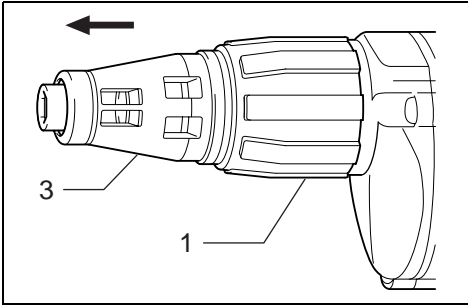




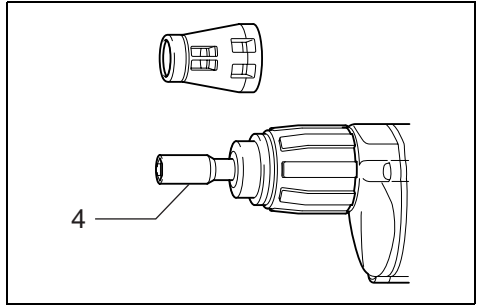
1



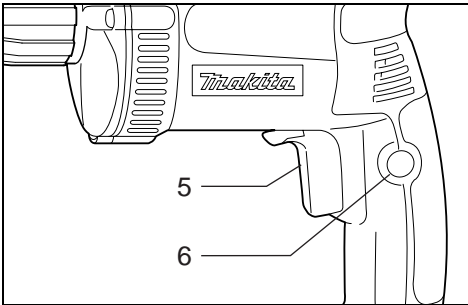
2



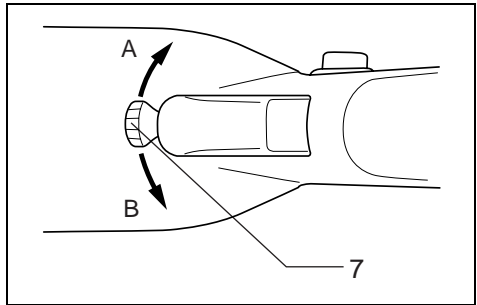
3



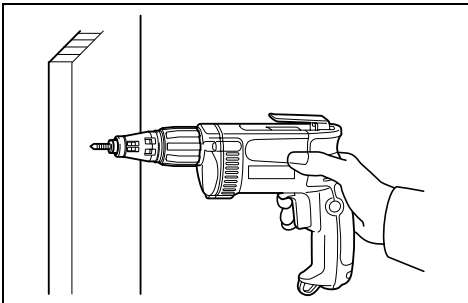
4



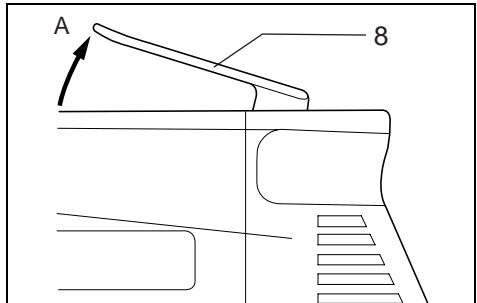
5



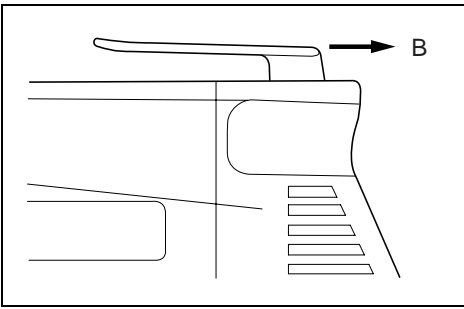
6



7



8



9

### Symbols

The followings show the symbols used for the tool. Be sure that you understand their meaning before use.

### Symboles

Nous donnons ci-dessous les symboles utilisés pour l'outil. Assurez-vous que vous en avez bien compris la signification avant d'utiliser l'outil.

### Symbole

Die folgenden Symbole werden für die Maschine verwendet. Machen Sie sich vor der Benutzung unbedingt mit ihrer Bedeutung vertraut.

### Simboli

Per questo utensile vengono usati i simboli seguenti. Bisogna capire il loro significato prima di usare l'utensile.

### Symbolen

Voor dit gereedschap worden de volgende symbolen gebruikt. Zorg ervoor dat u de betekenis van deze symbolen begrijpt alvorens het gereedschap te gebruiken.

### Simbolos

A continuación se muestran los símbolos utilizados con esta herramienta. Asegúrese de que entienda su significado antes de usarla.

### Simbolos

O seguinte mostra os símbolos utilizados para a ferramenta. Certifique-se de que compreende o seu significado antes da utilização.

### Symboler

Nedenstående symboler er anvendt i forbindelse med denne maskine. Vær sikker på, at De har forstået symbolernes betydning, før maskinen anvendes.

### Symboler

Det följande visar de symboler som används för den här maskinen. Se noga till att du förstår deras innebörd innan maskinen används.

### Symbolene

Følgende viser de symbolene som brukes for maskinen. Det er viktig å forstå betydningen av disse før maskinen tas i bruk.

### Symbolit

Alla on esitetty koneessa käytetyt symbolit. Opettele näiden merkitys, ennen kuin käytät konetta.

### Σύμβολα

Τα ακόλουθα δείχνουν τα σύμβολα που χρησιμοποιούνται για το μηχάνημα. Βεβαιωθείτε ότι καταλαβαίνετε τη σημασία τους πριν από τη χρήση.



- Read instruction manual.
- Lire le mode d'emploi.
- Bitte Betriebsanleitung lesen.
- Leggete il manuale di istruzioni.
- Lees de gebruiksaanwijzing.
- Lea el manual de instrucciones.

- Leia o manual de instruções.
- Læs brugsanvisningen.
- Läs bruksanvisningen.
- Les bruksanvisningen.
- Katsa käyttöohjeita.
- Διαβάστε τις οδηγίες χρήσης



- DOUBLE INSULATION
- DOUBLE ISOLATION
- DOPPELT SCHUTZISOLIERT
- DOPPIO ISOLAMENTO
- DUBBELE ISOLATIE
- DOBLE AISLAMIENTO

- DUPLO ISOLAMENTO
- DOBBELT ISOLATION
- DUBBEL ISOLERING
- DOBBEL ISOLERING
- KAKSINKERTAINEN ERISTYS
- ΔΙΠΛΗ ΜΟΝΩΣΗ

**Explanation of general view**

1	Locking sleeve	4	Magnetic socket bit	7	Reversing switch lever
2	Approximately 1 mm	5	Switch trigger	8	Hook
3	Locator	6	Lock button		

**SPECIFICATIONS**

<b>Model</b>	<b>6826N</b>
Capacities	
Self drilling screw .....	6 mm
No load speed (min <sup>-1</sup> ) .....	0 – 2,500
Overall length .....	282 mm
Net weight .....	1.5 kg

- Due to our continuing program of research and development, the specifications herein are subject to change without notice.
- Note: Specifications may differ from country to country.

**Intended use**

The tool is intended for screw driving in wood, metal and plastic.

**Power supply**

The tool should be connected only to a power supply of the same voltage as indicated on the nameplate, and can only be operated on single-phase AC supply. They are double-insulated in accordance with European Standard and can, therefore, also be used from sockets without earth wire.

**Safety hints**

For your own safety, please refer to the enclosed safety instructions.

**ADDITIONAL SAFETY RULES**

ENB004-1

1. **Hold tool by insulated gripping surfaces when performing an operation where the cutting tools may contact hidden wiring or its own cord. Contact with a “live” wire will make exposed metal parts of the tool “live” and shock the operator.**
2. **Always be sure you have a firm footing. Be sure no one is below when using the tool in high locations.**
3. **Hold the tool firmly.**
4. **Keep hands away from rotating parts.**
5. **Do not touch the bit or the workpiece immediately after operation; they may be extremely hot and could burn your skin.**

**SAVE THESE INSTRUCTIONS.**

**OPERATING INSTRUCTIONS**

**Depth adjustment**

The depth can be adjusted by turning the locking sleeve. Turn it in “A” direction for less depth and in “B” direction for more depth. One full turn of the locking sleeve equals 1.5 mm change in depth. (Fig. 1)

Adjust the locking sleeve so that the distance between the tip of the locator and the screw head is approximately 1 mm as shown in Fig. 2. Drive a trial screw into your material or a piece of duplicate material. If the depth is still not suitable for the screw, continue adjusting until you obtain the proper depth setting. (Fig. 2)

**Removing or installing bit (Fig. 3 & 4)**

Important:

Always be sure that the tool is switched off and unplugged before removing or installing the bit.

To remove the magnetic socket bit, first pull the locator out of the locking sleeve. Then pull the magnetic socket bit. To install the magnetic socket bit, insert it into the tool as far as it will go. Then install the locator by pushing it firmly back onto the locking sleeve.

**Switch action (Fig. 5)**

CAUTION:

Before plugging in the tool, always check to see that the switch trigger actuates properly and returns to the “OFF” position when released.

To start the tool, simply pull the trigger. Tool speed is increased by increasing pressure on the trigger. Release the trigger to stop. For continuous operation, pull the trigger and then push in the lock button. To stop the tool from the locked position, pull the trigger fully, then release it.

NOTE:

Even with the switch on and motor running, the bit will not rotate until you fit the point of the bit in the screw head and apply forward pressure to engage the clutch.

**Reversing switch action (Fig. 6)**

CAUTION:

- Always check the direction of rotation before operation.
- Use the reversing switch only after the tool comes to a complete stop. Changing the direction of rotation before the tool stops may damage the tool.

This tool has a reversing switch to change the direction of rotation. Move the reversing switch lever to the “A” side for clockwise rotation or the “B” side for counterclockwise rotation.

**Operation (Fig. 7)**

Fit the screw on the point of the bit and place the point of the screw on the surface of the workpiece to be fastened. Apply pressure to the tool and start it. Withdraw the tool as soon as the clutch cuts in. Then release the trigger.

**CAUTION:**

- When fitting the screw onto the point of the bit, be careful not to push in on the screw. If the screw is pushed in, the clutch will engage and the screw will rotate suddenly. This could damage a workpiece or cause an injury.
- Make sure that the bit is inserted straight in the screw head, or the screw and/or bit may be damaged.
- Do not continue unnecessary clutching operation.

**Hook (Fig. 8 & 9)**

The hook is convenient for temporarily hanging the tool. When using the hook, pull it out in "A" direction and then push it in "B" direction to secure in place. When not using the hook, return it back to its initial position by following the above procedures in reverse.

**MAINTENANCE****CAUTION:**

Always be sure that the tool is switched off and unplugged before carrying out any work on the tool.

To maintain product safety and reliability, repairs, maintenance or adjustment should be carried out by a Makita Authorized Service Center.

**ACCESSORIES****CAUTION:**

- These accessories or attachments are recommended for use with your Makita tool specified in this manual. The use of any other accessories or attachments might present a risk of injury to persons. Only use accessory or attachment for its stated purpose.

If you need any assistance for more details regarding these accessories, ask your local Makita service center.

- Insert bits
- Magnetic bit holder
- Magnetic socket bit
- Locator
- Plastic carrying case

## Descriptif

1	anchon de verrouillage	4	Douille aimantée	7	Inverseur
2	Environ 1 mm	5	Gâchette d'interrupteur	8	Clip d'accrochage
3	Positionneur	6	Bouton de blocage		

### SPECIFICATIONS

<b>Modèle</b>	<b>6826N</b>
Capacités	
Vis auto-foreuses .....	6 mm
Vitesse à vide (min <sup>-1</sup> ) .....	0 – 2500
Longueur hors tout .....	282 mm
Pois net .....	1,5 kg

• Etant donné l'évolution constante de notre programme de recherche et de développement, les spécifications contenues dans ce manuel sont sujettes à modification sans préavis.

• Note : Les spécifications peuvent varier suivant les pays.

### Utilisations

L'outil est conçu pour le vissage dans le bois, le métal et le plastique.

### Alimentation

L'outil ne devra être raccordé qu'à une alimentation de la même tension que celle qui figure sur la plaque signalétique, et il ne pourra fonctionner que sur un courant secteur monophasé. Réalisé avec une double isolation, il est conforme à la réglementation européenne et peut de ce fait être alimenté sans mise à la terre.

### Consignes de sécurité

Pour votre propre sécurité, reportez-vous aux consignes de sécurité qui accompagnent l'outil.

### CONSIGNES DE SECURITE SUPPLEMENTAIRES

1. **Tenez l'outil par ses surfaces de saisie isolées lorsque vous effectuez une opération au cours de laquelle l'outil tranchant risque d'entrer en contact avec un fil caché ou avec son propre cordon. Le contact avec un fil électrique sous tension mettra les parties métalliques non isolées de l'outil sous tension et électrocutera l'utilisateur.**
2. **Veillez à garder toujours une bonne assise. Assurez-vous que personne ne se trouve au-dessous de vous quand vous utilisez l'outil en situation élevée.**
3. **Tenez votre outil fermement.**
4. **Gardez les mains éloignées des pièces en mouvement.**
5. **Ne touchez ni la vis ni son support immédiatement après un vissage. Ils peuvent être extrêmement chauds et risquer de vous brûler.**

**CONSERVEZ CES INSTRUCTIONS.**

### MODE D'EMPLOI

#### Réglage de profondeur

Réglez la profondeur en tournant le manchon de verrouillage. Tournez-le dans le sens "A" pour réduire la profondeur, et dans le sens "B" pour augmenter la profondeur. Un tour complet du manchon de verrouillage représente un changement de profondeur de mm. (Fig. 1)

Réglez le manchon de verrouillage de façon que la distance entre l'extrémité du positionneur et la tête de vis soit d'environ 1 mm, comme indiqué à la Fig. 2. Enfoncez une vis d'essai dans la pièce ou dans un morceau de matériau similaire. Si la profondeur ne convient toujours pas pour la vis, continuez à régler jusqu'à ce que vous obteniez le réglage de profondeur voulu. (Fig. 2)

#### Pose et dépose de l'embout (Fig. 3 et 4)

Important :

Assurez-vous toujours que le contact soit coupé et l'outil débranché avant de retirer ou d'installer l'embout.

Pour retirer la douille aimantée, retirez d'abord le centreur du manchon de fixation. Puis, tirez sur la douille aimantée.

Pour installer la douille aimantée, insérez-la à fond dans l'outil. Puis, installez le centreur en le poussant fermement dans le manchon de fixation.

#### Utilisation de la gâchette (Fig. 5)

ATTENTION :

Avant de brancher l'outil sur le secteur, vérifiez toujours que la gâchette fonctionne correctement et qu'elle revient sur la position "OFF" quand vous la relâchez.

Pour mettre l'outil en route, tirez simplement sur la gâchette. La vitesse augmente avec la pression exercée sur la gâchette. Pour arrêter l'outil, relâchez la gâchette. Pour une utilisation continue, tirez sur la gâchette et appuyez sur le bouton de blocage. Pour arrêter l'outil pendant une utilisation continue, tirez à fond sur la gâchette puis relâchez-la.

NOTE :

Même si l'interrupteur est enclenché et que le moteur tourne, l'embout ne tournera pas tant que vous n'aurez pas inséré la pointe de l'embout dans la tête de vis et que vous n'exercerez pas de pression vers l'avant pour engager l'embrayage.

## **Inverseur (Fig. 6)**

ATTENTION :

- Vérifiez toujours le sens de rotation avant de mettre l'outil en marche.
- N'actionnez l'inverseur qu'une fois que l'outil soit complètement arrêté. Si vous changez le sens de rotation avant l'arrêt de l'outil, vous risquez de l'endommager.

L'outil possède un inverseur qui permet de changer le sens de rotation. Déplacez le levier d'inverseur sur le côté "A" pour obtenir une rotation vers la droite, et sur le côté "B" pour obtenir une rotation vers la gauche.

## **Pour visser (Fig. 7)**

Placez la vis à l'extrémité de l'embout et appliquez la pointe de la vis contre la surface de la pièce à visser. Exercez une pression sur l'outil et appuyez sur la gâchette. Retirez l'outil dès que la vis est complètement enfoncée. Puis, relâchez la gâchette.

ATTENTION :

- Quand vous fixez la vis sur la pointe de l'embout, faites attention de ne pas enfoncer la vis. Si la vis s'enfonce, l'embrayage s'engagera et la vis se mettra brusquement à tourner, ce qui pourrait endommager la pièce ou provoquer des blessures.
- Vérifiez que l'embout soit inséré le plus droit possible sur la tête de vis, sinon la vis et/ou l'embout pourraient être endommagés.
- Évitez de poursuivre inutilement l'opération après l'embrayage.

## **Clip d'accrochage (Fig. 8 et 9)**

Le clip d'accrochage est pratique pour accrocher temporairement l'outil. Pour utiliser le clip d'accrochage, sortez-le en le tirant dans le sens "A", puis poussez-le dans le sens "B" pour le fixer en position.

Quand vous ne vous servez pas du clip d'accrochage, ramenez-le à sa position initiale en procédant dans l'ordre inverse des explications ci-dessus.

## **ENTRETIEN**

ATTENTION:

Avant toute intervention, assurez-vous que le contact soit coupé et l'outil débranché.

Pour maintenir la sécurité et la fiabilité du produit, les réparations, l'entretien ou les réglages doivent être effectués par le Centre d'Entretien Makita.

## **ACCESSOIRES**

ATTENTION :

- Les accessoires ou pièces supplémentaires qui suivent sont recommandés pour l'utilisation avec l'outil Makita spécifié dans ce manuel. L'utilisation de tout autre accessoire ou pièce supplémentaire peut comporter un risque de blessure. Utilisez uniquement l'accessoire ou la pièce supplémentaire dans le but spécifié.

Pour obtenir plus de détails sur ces accessoires, contactez votre Centre d'Entretien local Makita.

- Embouts d'insertion
- Porte-embout magnétique
- Embout à douille magnétique
- Positionneur
- Mallette de transport en plastique

## Übersicht

1	Feststellhülse	4	Steckschlüsseinsatz (magnetisch)	6	Schalterarretierung
2	ca. 1 mm	5	Elektronikschalter	7	Drehrichtungsumschalter
3	Führungshülse			8	Gürtelclip

## TECHNISCHE DATEN

<b>Modell</b>	<b>6826N</b>
<b>Maße</b>	
Selbstbohrschrauben .....	6 mm
Leerlaufdrehzahl/min. (min <sup>-1</sup> ) .....	0 – 2 500
Gesamtlänge .....	282 mm
Nettogewicht .....	1,5 kg

- Wir behalten uns vor, Änderungen im Zuge der Entwicklung und des technischen Fortschritts ohne vorherige Ankündigung vorzunehmen.
- Hinweis: Die technischen Daten können von Land zu Land abweichen.

## Vorgesehene Verwendung

Das Werkzeug ist für das Eindrehen von Schrauben in Holz, Metall und Kunststoff vorgesehen.

## Netzanschluß

Die Maschine darf nur an die auf dem Typenschild angegebene Netzspannung angeschlossen werden und arbeitet nur mit Einphasen-Wechselspannung. Sie ist entsprechend den Europäischen Richtlinien doppelt schutzisoliert und kann daher auch an Steckdose ohne Erdanschluß betrieben werden.

## Sicherheitshinweise

Lesen und beachten Sie diese Hinweise, bevor Sie das Gerät benutzen.

## ZUSÄTZLICHE

## SICHERHEITSBESTIMMUNGEN

1. Beim Bohren und Schrauben in Wände, Fußböden oder sonstige Stellen, an denen sich stromführende Leitungen befinden könnten, nicht die Metallteile der Maschine oder des Einsatzwerkzeuges berühren. Die Maschine nur an den isolierten Griffflächen festhalten, um bei einem Kontakt mit einer stromführenden Leitung einen elektrischen Schlag zu vermeiden.
2. Sorgen Sie für sicheren Stand und halten Sie jederzeit Gleichgewicht. Stellen Sie sicher, dass sich bei Einsatz der Maschine an hochgelegenen Arbeitsplätzen keine Personen darunter aufhalten.
3. Halten Sie die Maschine fest.
4. Halten Sie die Hände von rotierenden Teilen fern.
5. Das Einsatzwerkzeug oder das bearbeitete Werkstück nicht unmittelbar nach Beendigung der Arbeit berühren. Sie können sehr heiß sein und Verbrennungen verursachen.

**BEWAHREN SIE DIESE HINWEISE  
SORGFÄLTIG AUF.**

## BEDIENUNGSHINWEISE

## Tiefenbegrenzung

Die Schraubtiefe kann durch Drehen der Feststellhülse eingestellt werden. Durch Drehen in Richtung "A" wird die Tiefe verringert und durch Drehen in Richtung "B" vergrößert. Eine ganze Umdrehung der Feststellhülse entspricht einer Tiefenänderung von 1,5 mm. (**Abb. 1**) Zur Grundeinstellung sollte das Einsatzwerkzeug ca. 1 mm aus der Führungshülse herausragen wie in **Abb. 2** gezeigt. Führen Sie zunächst eine Probeverschraubung durch. Falls die Schraubtiefe noch nicht für die Schraube geeignet ist, nehmen Sie die erforderliche Änderung vor. (**Abb. 2**)

Montage bzw. Demontage von Einsatzwerkzeugen (**Abb. 3 und 4**)

## VORSICHT:

Vergewissern Sie sich vor der Montage bzw. Demontage von Einsatzwerkzeugen stets, dass die Maschine abgeschaltet und der Netzstecker gezogen ist.

Zur Demontage des Einsatzwerkzeuges zuerst die Führungshülse aus der Feststellhülse herausziehen. Dann das Einsatzwerkzeug herausziehen. Zur Montage das Einsatzwerkzeug bis zum Anschlag in die Maschine einsetzen. Dann die Führungshülse wieder fest in die Feststellhülse drücken.

Schalterfunktion (**Abb. 5**)

## VORSICHT:

Vor dem Anschließen der Maschine an das Stromnetz stets überprüfen, ob der Elektronikschalter ordnungsgemäß funktioniert und beim Loslassen in die AUS-Stellung zurückkehrt.

Zum Einschalten drücken Sie den Elektronikschalter. Zum Ausschalten lassen Sie den Schalter los. Die Drehzahl erhöht sich durch verstärkte Druckausübung auf den Elektronikschalter. Zum Ausschalten den Schalter loslassen. Für Dauerbetrieb drücken Sie den Elektronikschalter und gleichzeitig die Schalterarretierung. Zum Ausschalten des Dauerbetriebs den Elektronikschalter drücken und wieder loslassen.

## HINWEIS:

Das Einsatzwerkzeug dreht sich nur bei Druckausübung auf die Maschine. Auch bei eingeschalteter Maschine und laufendem Motor kuppelt die Maschine ohne Druck auf das Einsatzwerkzeug nicht ein.



## Drehrichtungsumschalter (Abb. 6)

VORSICHT:

- Prüfen Sie stets die Drehrichtung, bevor Sie mit dem Schraubvorgang beginnen.
- Wechseln Sie niemals die Drehrichtung, bevor der Motor zum Stillstand gekommen ist. Andernfalls kann die Maschine beschädigt werden.

Mit dem Drehrichtungsumschalter kann die Drehrichtung verändert werden. Schalten Sie für Rechtslauf auf A, für Linkslauf auf B.

## Betrieb (Abb. 7)

Die Schraube in das Einsatzwerkzeug einsetzen. Mit Druck auf die Maschine die Verschraubung durchführen. Den Schraubvorgang beenden, sobald die Kupplung ausrastet. Dann den Elektronikschalter loslassen.

VORSICHT:

- Die Schraube beim Einsetzen in das Einsatzwerkzeug nicht andrücken, da die Gefahr besteht, dass die Kupplung einrastet und die Schraube sich dreht. Verletzungen oder Beschädigungen der Werkstückoberfläche könnten verursacht werden.
- Das Einsatzwerkzeug senkrecht in den Schraubenkopf setzen, um eine Beschädigung von Schraubenkopf und Einsatzwerkzeug zu vermeiden. Vermeiden Sie unnötiges Ein- und Auskuppeln.
- Setzen Sie den Kupplungsbetrieb nicht unnötig lange fort.

## Gürtelclip (Abb. 8 und 9)

Der Gürtelclip ist praktisch, um die Maschine vorübergehend aufzuhängen. Den Gürtelclip zur Benutzung in Richtung "A" herausziehen und dann zur Sicherung in Richtung "B" schieben. Wenn der Gürtelclip nicht benutzt wird, ist er durch Umkehren des obigen Verfahrens in seine Ausgangsstellung zurückzustellen.

## WARTUNG

VORSICHT:

Vor Arbeiten an der Maschine vergewissern Sie sich, daß sich der Schalter in der „OFF-Position“ befindet und der Netzstecker gezogen ist.

Um die Sicherheit und Zuverlässigkeit dieser Maschine zu gewährleisten, sollten Reparatur-, Wartungs-, und Einstellarbeiten nur von Makita autorisierten Werkstätten oder Kundendienstzentren unter ausschließlicher Verwendung von Makita-Originalersatzteilen ausgeführt werden.

## ZUBEHÖR

VORSICHT:

- Die folgenden Zubehörteile oder Vorrichtungen werden für den Einsatz mit der in dieser Anleitung beschriebenen Makita-Maschine empfohlen. Die Verwendung anderer Zubehörteile oder Vorrichtungen kann eine Verletzungsgefahr darstellen. Verwenden Sie Zubehörteile oder Vorrichtungen nur für ihren vorgesehenen Zweck.

Wenn Sie weitere Einzelheiten bezüglich dieser Zubehörteile benötigen, wenden Sie sich bitte an Ihre Makita-Kundendienststelle.

- Schraubendrehereinsatz
- Magnetischer Bit-Halter
- Steckschlüsseleinsatz (magnetisch)
- Führungshülse
- Transportkoffer

### Visione generale

1	Manicotto di bloccaggio	4	Portapunta magnetico	7	Leva interruttore di inversione
2	1 mm circa	5	Grilletto interruttore	8	Gancio
3	Posizionatore	6	Bottone di bloccaggio		

#### DATI TECNICI

<b>Modello</b>	<b>6826N</b>
Capacità	
Vite autoperforante .....	6 mm
Velocità a vuoto (min <sup>-1</sup> ) .....	0 – 2.500
Lunghezza totale .....	282 mm
Peso netto .....	1,5 kg

- Per il nostro programma di ricerca e sviluppo continui, i dati tecnici sono soggetti a modifiche senza preavviso.
- Nota: I dati tecnici potrebbero differire a seconda del paese di destinazione del modello.

#### Utilizzo specifico dell'utensile

Questo utensile serve ad avvitare le viti nel legno, metallo e plastica.

#### Alimentazione

L'utensile deve essere collegato ad una presa di corrente con la stessa tensione indicata sulla targhetta del nome, e può funzionare soltanto con la corrente alternata monofase. Esso ha un doppio isolamento in osservanza alle norme europee, per cui può essere usato con le prese di corrente sprovviste della messa a terra.

#### Consigli per la sicurezza

Per la vostra sicurezza, riferitevi alle accluse istruzioni per la sicurezza.

#### REGOLE ADDIZIONALI DI SICUREZZA

1. **Tenere l'utensile per le superfici di tenuta isolate quando si esegue una operazione in cui potrebbe fare contatto con fili elettrici nascosti o con il suo stesso cavo di alimentazione. Il contatto con un filo elettrico "sotto tensione" mette "sotto tensione" le parti metalliche esposte dell'utensile dando una scossa all'operatore.**
2. **Assicurarsi di avere i piedi al sicuro continuamente. Assicurarsi che non c'è nessuno sotto quando si fanno lavori in posizioni alte.**
3. **Mantenere l'utensile fermo.**
4. **Tenere le mani lontane dalle parti in movimento.**
5. **Non toccare la punta oppure il pezzo sotto lavorazione subito dopo la foratura, potrebbero essere estremamente caldi e causare ustioni alla pelle.**

#### CONSERVATE QUESTE ISTRUZIONI.

#### ISTRUZIONI PER L'USO

##### Regolazione della profondità

La profondità può essere regolata girando il manicotto di bloccaggio. Girarlo nella direzione "A" per una profondità minore, e nella direzione "B" per una profondità maggiore. Un giro completo del manicotto di bloccaggio equivale a un cambiamento di profondità di 1,5 mm circa. **(Fig 1)**

Regolare il manicotto di bloccaggio in modo che la distanza tra la punta del posizionatore e la testa della vite sia di 1 mm circa, come mostrato nella **Fig. 2**. Avvitare una vite di prova nel materiale da lavorare o in un pezzo di scarto dello stesso materiale. Se la profondità non è ancora adatta alla vite, continuare a regolare finché non si ottiene la profondità corretta. **(Fig. 2)**

##### Rimozione o installazione della punta **(Fig. 3 e 4)**

Importante:

Accertarsi sempre che l'utensile sia spento e staccato dalla presa di corrente prima di rimuovere o di installare la punta.

Per rimuovere il portapunta magnetico, estrarre prima il posizionatore dal manicotto di bloccaggio. Tirare poi il portapunta magnetico.

Per installare il portapunta magnetico, inserirlo completamente nell'utensile. Installare poi il posizionatore spingendolo saldamente dentro il manicotto di bloccaggio.

##### Azionamento dell'interruttore **(Fig. 5)**

ATTENZIONE:

Prima di collegare l'utensile alla presa di corrente, accertarsi sempre che il grilletto dell'interruttore funzioni correttamente e che ritorni sulla posizione "OFF" quando viene rilasciato.

Per avviare l'utensile, schiacciare semplicemente il grilletto. La velocità dell'utensile si aumenta aumentando la pressione sul grilletto. Rilasciare il grilletto per fermarlo.

Per il funzionamento continuo, schiacciare il grilletto e spingere poi il bottone di bloccaggio. Per fermare l'utensile dalla posizione di bloccaggio, schiacciare completamente il grilletto e rilasciarlo.

NOTA:

Anche se si schiaccia il grilletto e il motore gira, la punta non ruota finché non si mette la sua estremità nella testa della vite e non si applica una pressione in avanti per innestare la frizione.

## **Azionamento dell'interruttore di inversione (Fig. 6)**

### **ATTENZIONE:**

- Controllare sempre la direzione di rotazione prima del funzionamento.
- Usare l'interruttore di inversione soltanto dopo che l'utensile si è fermato completamente. Il cambiamento di direzione della rotazione prima dell'arresto completo potrebbe danneggiare l'utensile.

Questo utensile è dotato di un interruttore di inversione per cambiare la direzione di rotazione. Spostare la leva dell'interruttore di inversione sul lato "A" per la rotazione in senso orario, oppure sul lato "B" per la rotazione in senso antiorario.

## **Funzionamento (Fig. 7)**

Mettere la vite sulla punta e mettere la punta della vite sulla superficie del pezzo da lavorare da fissare. Esercitare una pressione sull'utensile e avviarlo. Ritirare l'utensile non appena la frizione si innesta. Rilasciare poi il grilletto.

### **ATTENZIONE:**

- Quando si mette la vite sull'estremità della punta, fare attenzione a non spingerla dentro. Se si spinge dentro la vite, la frizione si innesta e la vite comincia improvvisamente a girare. Ciò potrebbe danneggiare il pezzo da lavorare o causare ferite.
- Accertarsi che la punta sia inserita diritta nella testa della vite, perché altrimenti la vite e/o la punta potrebbero danneggiarsi.
- Non continuare l'azionamento inutile della frizione.

## **Gancio (Fig. 8 e 9)**

Il gancio è comodo per appandervi temporaneamente l'utensile. Per usarlo, estrarlo nella direzione "A" e spingerlo poi nella direzione "B" per fissarlo in posizione.

Quando non si usa il gancio, rimetterlo nella sua posizione iniziale con il procedimento opposto.

## **MANUTENZIONE**

### **ATTENZIONE:**

Prima di eseguire qualsiasi lavoro sull'utensile, accertatevi sempre che sia spenta e staccata dalla presa di corrente.

Per mantenere la sicurezza e l'affidabilità del prodotto, le riparazioni, la manutenzione o le regolazioni dovrebbero essere eseguite da un centro di assistenza Makita autorizzato.

## **ACCESSORI**

### **ATTENZIONE:**

- In questo manuale si consiglia di usare questi accessori o ricambi Makita. L'impiego di altri accessori o ricambi potrebbe costituire un pericolo di lesioni. Usare esclusivamente gli accessori o ricambi per il loro scopo specificato.

Per maggiori dettagli riguardo a questi accessori, rivolgersi a un centro di assistenza Makita.

- Punta di inserimento
- Portapunta magnetico
- Punta esagonale magnetica
- Posizionatore
- Custodia di trasporto di plastica

**Verklaring van algemene gegevens**

1 Borghuls	4 Magnetische dopbit	7 Omkeerschakelaar
2 Ongeveer 1 mm	5 Trekschakelaar	8 Haak
3 Locator	6 Vastzetknop	

**TECHNISCHE GEGEVENS**

<b>Model</b>	<b>6826N</b>
Capaciteiten	
Zelfborende schroef .....	6 mm
Toerental onbelast (min <sup>-1</sup> ) .....	0 – 2500
Totale lengte .....	282 mm
Netto gewicht .....	1,5 kg

- In verband met ononderbroken research en ontwikkeling behouden wij ons het recht voor bovenstaande technische gegevens te wijzigen zonder voorafgaande kennisgeving.
- Opmerking: De technische gegevens kunnen van land tot land verschillen.

**Doeleinden van gebruik**

Dit gereedschap is bedoeld voor het indraaien van schroeven in hout, metaal en kunststof.

**Stroomvoorziening**

De machine mag alleen worden aangesloten op een stroombron van hetzelfde voltage als aangegeven op de naamplaat, en kan alleen op enkel-fase wisselstroom worden gebruikt. De machine is dubbel-geïsoleerd volgens de Europese standaard en kan derhalve ook op een niet-geaard stopcontact worden aangesloten.

**Veiligheidswenken**

Voor uw veiligheid dient u de bijgevoegde Veiligheidsvoorschriften nauwkeurig op te volgen.

**AANVULLENDE VEILIGHEIDSVORSCHRIFTEN**

1. **Houd het gereedschap bij de geïsoleerde handgreepoppervlakken vast wanneer u boort op plaatsen waar de boor met verborgen bedrading of zijn eigen netsnoer in contact kan komen. Door contact met een onder spanning staande draad zullen de niet-geïsoleerde metalen delen van het gereedschap onder spanning komen te staan zodat de gebruiker een elektrische schok kan krijgen.**
2. **Zorg altijd dat u stevig op uw voeten staat. Zorg dat wanneer u op hooggelegen plaatsen werkt, niemand onder u staat.**
3. **Houd het gereedschap stevig vast.**
4. **Houd uw handen uit de buurt van de draaiende delen.**
5. **Raak onmiddellijk na het inschroeven de bit niet aan, aangezien deze ontzettend heet kan zijn en brandwonden kan veroorzaken.**

**BEWAAR DEZE VOORSCHRIFTEN.**

**BEDIENINGSVOORSCHRIFTEN**

**Instellen van de diepte**

De diepte kan worden ingesteld door de borghuls te draaien. Draai deze in de "A" richting voor minder diepte en in de "B" richting voor meer diepte. Een volle slag van de borghuls komt overeen met een 1,5 mm verandering in diepte. (Fig. 1)

Stel de borghuls zo in dat de afstand tussen het uiteinde van de locator en de schroefkop ongeveer 1mm bedraagt, zoals afgebeeld in Fig. 2. Maak een proef door een schroef in uw materiaal of in een gelijksoortig materiaal te draaien. Indien de diepte niet juist is voor de betreffende schroef, dient u verder af te stellen totdat de juiste diepte-instelling is verkregen. (Fig. 2)

**Verwijderen of installeren van de bit (Fig. 3 en 4)**

**Belangrijk:**

Zorg altijd ervoor dat het gereedschap is uitgeschakeld en de stekker uit het stopcontact is verwijderd, alvorens de bit te verwijderen of te installeren.

Om de magnetische dopbit te verwijderen, trekt u eerst de locator uit de sluitbus. Trek daarna de magnetische dopbit eruit.

Om de magnetische dopbit te installeren, steekt u deze zo ver mogelijk in het gereedschap. Monteer daarna de locator door deze stevig in de sluitbus vast te duwen.

**Bediening van de trekschakelaar (Fig. 5)**

**LET OP:**

Alvorens de stekker in een stopcontact te steken, dient u altijd te controleren of de trekschakelaar naar behoren werkt en bij loslaten onmiddellijk naar de "OFF" positie terugkeert.

Om de machine te starten, de trekschakelaar gewoon indrukken. Het toerental vermeerderd naarmate de schakelaar harder wordt ingedrukt. Laat de schakelaar los om de machine te stoppen.

Voor continu gebruik, de trekschakelaar indrukken en dan de vastzetknop indrukken. Om de machine vanuit deze vastzetpositie te stoppen, de trekschakelaar volledig indrukken en deze dan loslaten.

**OPMERKING:**

Zelfs wanneer u de trekschakelaar indrukt en de motor draait, zal de bit niet draaien voor u de punt van de bit op de schroefkop plaatst en voorwaartse druk uitoefent om de koppeling in te schakelen.

## Bediening van de omkeerschakelaar (Fig. 6)

### LET OP:

- Controleer altijd de draairichting alvorens de machine te gebruiken.
- Gebruik de omkeerschakelaar alleen nadat de machine volledig tot stilstand is gekomen. Indien u de draairichting verandert voordat de machine is gestopt, kan de machine beschadiging oplopen.

Deze machine is voorzien van een omkeerschakelaar voor het veranderen van de draairichting. Zet de omkeerschakelaarknop naar de "A" zijde voor linkse draairichting of naar de "B" zijde voor rechtse draairichting.

## Bediening (Fig. 7)

Plaats de schroef op de punt van de bit en plaats de punt van de schroef op het te bevestigen werkstuk. Oefen druk uit op de machine en start deze. Trek de machine terug zodra de koppeling ingrijpt. Laat daarna de trekshakelaar los.

### LET OP:

- Wanneer u de schroef op de punt van de bit aanbrengt, moet u ervoor zorgen dat u de schroef niet naar binnen drukt. Als de schroef naar binnen wordt gedrukt, kan de koppeling worden ingeschakeld zodat de schroef plotseling begint te draaien. Dit kan beschadiging van het werkstuk of verwonding veroorzaken.
- Zorg ervoor dat de bit recht in de schroefkop zit, aangezien de schroef en/of bit anders beschadigd kunnen raken.
- Houd de koppeling niet langer dan nodig ingedrukt.

## Haak (Fig. 8 en 9)

De haak is handig om het gereedschap tijdelijk op te hangen. Om de haak te gebruiken, trekt u deze naar buiten in de "A" richting en dan duwt u deze in de "B" richting om hem vast te zetten.

Wanneer u de haak niet gebruikt, volgt u de bovenstaande procedure in omgekeerde volgorde om de haak naar zijn oorspronkelijke positie terug te brengen.

## ONDERHOUD

### LET OP:

Zorg er altijd voor dat de machine is uitgeschakeld en de stekker uit het stopcontact is verwijderd alvorens onderhoud aan de machine uit te voeren.

Opdat het gereedschap veilig en betrouwbaar blijft, dienen alle reparaties, onderhoud of afstellingen te worden uitgevoerd bij een erkend Makita service centrum.

## ACCESSOIRES

### LET OP:

- Deze accessoires of hulpstukken worden aanbevolen voor gebruik met het Makita gereedschap dat in deze gebruiksaanwijzing is beschreven. Bij gebruik van andere accessoires of hulpstukken bestaat er gevaar voor persoonlijke verwonding. Gebruik de accessoires of hulpstukken uitsluitend voor hun bestemd doel.

Wenst u meer bijzonderheden over deze accessoires, neem dan contact op met het plaatselijke Makita servicecentrum.

- Insteekbit
- Magnetische bithouder
- Magnetische dopbit
- Locator
- Plastic draagtas

**Explicación de los dibujos**

1 Manguito de enclavamiento	4 Llave de vaso magnética	7 Interruptor inversor
2 Aproximadamente 1 mm	5 Gatillo interruptor	8 Gancho
3 Ubicador	6 Botón de bloqueo	

**ESPECIFICACIONES**

<b>Modelo</b>	<b>6826N</b>
Capacidades	
Tornillo autotaladrante .....	6 mm
Velocidad en vacío (min <sup>-1</sup> ) .....	0 – 2.500
Longitud total .....	282 mm
Peso neto .....	1,5 kg

- Debido a un programa continuo de investigación y desarrollo, las especificaciones aquí dadas están sujetas a cambios sin previo aviso.
- Nota: Las especificaciones pueden ser diferentes de país a país.

**Uso previsto**

La herramienta ha sido diseñada para atornillar en madera, metal y plástico.

**Alimentación**

La herramienta ha de conectarse solamente a una fuente de alimentación de la misma tensión que la indicada en la placa de características, y sólo puede funcionar con corriente alterna monofásica. El sistema de doble aislamiento de la herramienta cumple con la norma europea y puede, por lo tanto, usarse también en enchufes hembra sin conductor de tierra.

**Sugerencias de seguridad**

Para su propia seguridad, consulte las instrucciones de seguridad incluidas.

**NORMAS DE SEGURIDAD ADICIONALES**

1. Cuando realice tareas en las que las herramientas de corte puedan entrar en contacto con cableado oculto o con su propio cable, sujete la herramienta por las superficies de aislamiento aisladas. El contacto con un cable con corriente hará que la corriente circule por las partes metálicas expuestas de la herramienta y podrá electrocutar al operario.
2. Asegúrese de que el piso bajo sus pies sea firme. Asegúrese de que no haya nadie debajo cuando utilice la herramienta en posiciones altas.
3. Sostenga firmemente la herramienta.
4. Mantenga las manos alejadas de las piezas giratorias.
5. No toque la punta ni la pieza de trabajo inmediatamente después de la operación, porque pueden estar muy calientes y podrían producirle quemaduras.

**GUARDE ESTAS INSTRUCCIONES.**

**INTRUCCIONES**

**PARA EL FUNCIONAMIENTO**

**Ajuste de la profundidad**

La profundidad puede ajustarse girando el manguito de enclavamiento. Gírelo en la dirección "A" para menos profundidad y en la dirección "B" para más profundidad. Una vuelta completa del manguito de enclavamiento equivale a 1,5 mm de cambio en la profundidad. (Fig. 1) Ajuste el manguito de enclavamiento de manera que la distancia entre la punta del ubicador y la cabeza del tornillo sea de aproximadamente 1 mm como se muestra en la Fig. 2. Atornille un tornillo de prueba en el material que está trabajando o en una pieza del mismo material. Si la profundidad no es aún la adecuada para el tornillo, siga ajustando hasta obtener la profundidad adecuada. (Fig. 2)

**Extracción o instalación de la punta (Fig. 3 y 4)**

Importante:

Cerciórese siempre de que la herramienta esté apagada y desenchufada antes de extraer o de instalar la punta.

Para retirar la llave de vaso magnética, primeramente saque el ubicador del manguito de bloqueo. A continuación saque la llave de vaso magnética.

Para instalar la llave de vaso magnética, introdúzcala en la herramienta a tope. Después instale el ubicador empujándolo firmemente de nuevo contra el manguito de bloqueo.

**Accionamiento del interruptor (Fig. 5)**

**PRECAUCIÓN:**

Antes de enchufar la herramienta, compruebe siempre para ver si el gatillo interruptor se acciona correctamente y regresa a la posición "OFF" cuando lo suelta.

Para poner en funcionamiento la herramienta, presione simplemente el gatillo. La velocidad de la herramienta aumenta incrementando la presión ejercida en el gatillo. Suelte el gatillo para detener la herramienta.

Para una operación continua, presione el gatillo y luego empuje el botón de bloqueo. Para parar la herramienta cuando funciona en la posición de bloqueo, presione el gatillo completamente y suéltelo.

**NOTA:**

Incluso con el interruptor activado y el motor en marcha, el implemento no girará hasta que usted encaje la punta del implemento en la cabeza del tornillo y aplique presión hacia delante para accionar el embrague.

## **Accionamiento del interruptor inversor (Fig. 6)**

### **PRECAUCIÓN:**

- Compruebe siempre la dirección de rotación antes de la operación.
- Emplee el interruptor inversor sólo cuando la herramienta esté completamente parada. Si se cambia la dirección de rotación mientras la herramienta está girando puede estropearse al herramienta.

Esta herramienta tiene un interruptor inversor para cambiar la dirección de rotación. Mueva la palanca del interruptor inversor hacia el lado "A" para rotación hacia la derecha o hacia el lado "B" para rotación hacia la izquierda.

### **Operación (Fig. 7)**

Coloque el tornillo en la punta de la punta y coloque la punta del tornillo sobre la superficie de la pieza de trabajo que baya a fijar. Aplique presión en la herramienta y póngala en marcha. Retire la máquina tan pronto como el embrague corte. Luego suelte el gatillo.

### **PRECAUCIÓN:**

- Cuando vaya a sujetar el tornillo en el extremo de la punta, tenga cuidado de no empujar para dentro el tornillo. Si empuja para dentro el tornillo, el embrague se activará y el tornillo girará de repente. Esto podría dañar la pieza de trabajo o causar heridas.
- Cerciórese de que la punta esté insertada en línea recta en la cabeza del tornillo, o el tornillo y/o la punta podrán dañarse.
- No continúe la operación innecesariamente cuando se active el embrague.

### **Gancho (Fig. 8 y 9)**

El gancho resulta conveniente para colgar temporalmente la herramienta. Cuando utilice el gancho, sáquelo tirando de él en la dirección de A y después métele en la dirección de B para sujetarlo en posición.

Cuando no utilice el gancho, devuélvalo a la posición original siguiendo el procedimiento de arriba a la inversa.

## **MANTENIMIENTO**

### **PRECAUCIÓN:**

Asegúrese siempre de que la herramienta esté desconectada y desenchufada antes de realizar ninguna reparación en ella.

Para mantener la seguridad y fiabilidad del producto, las reparaciones, el mantenimiento y los ajustes deberán ser realizados por un Centro de Servicio Autorizado de Makita.

## **ACCESORIOS**

### **PRECAUCIÓN:**

- Estos accesorios o acoplamientos están recomendados para utilizar con su herramienta Makita especificada en este manual.

El empleo de cualesquiera otros accesorios o acoplamientos conllevará un riesgo de sufrir heridas personales. Utilice los accesorios o acoplamientos solamente para su fin establecido.

Si necesita cualquier ayuda para más detalles en relación con estos accesorios, pregunte a su centro de servicio Makita local.

- Punta de atornillar
- Portapunta magnético
- Punta de cabeza hueca magnética
- Ubicador
- Maletín de plástico para el transporte

**Explicação geral**

1	Aro de fixação	4	Broca de encaixe magnética	8	Gancho
2	Aproximadamente 1 mm	5	Gatilho do interruptor		
3	Regulador de profundidade (boquilha)	6	Botão de bloqueio		
		7	Comutador de inversão		

**ESPECIFICAÇÕES**

<b>Modelo</b>	<b>6826N</b>
Capacidades	
Parafuso autoperfurante .....	6 mm
Velocidade em vazio (min <sup>-1</sup> ) .....	0 – 2.500
Comprimento total .....	282 mm
Peso líquido .....	1,5 kg

- Devido a um programa contínuo de pesquisa e desenvolvimento, estas especificações podem ser alteradas sem aviso prévio.
- Nota: As especificações podem variar de país para país.

**Utilização pretendida**

A ferramenta foi concebida para aparafusamento em madeira, metal e plástico.

**Alimentação**

A ferramenta só deve ser ligada a uma fonte de alimentação com a mesma voltagem da indicada na placa de características, e só funciona com alimentação de corrente alterna monofásica. Tem um sistema de isolamento duplo de acordo com as normas europeias e pode, por isso, utilizar tomadas sem ligação à terra.

**Conselhos de segurança**

Para sua segurança, leia as instruções anexas.

**REGRAS DE SEGURANÇA ADICIONAIS**

1. Pegue na ferramenta pelas pegas isoladas quando executa uma operação onde a ferramenta de corte pode entrar em contacto com um fio escondido ou o seu próprio fio. Contacto com um fio “vivo” pode fazer com que as partes expostas de metal também fiquem “vivas” e originar um choque no operador.
2. Mantenha-se bem equilibrado e com os pés firmes. Quando trabalhar com a ferramenta em locais altos, verifique sempre se não está alguém por baixo.
3. Segure a ferramenta firmemente.
4. Afaste as mãos das partes em rotação.
5. Não toque na broca ou na superfície de trabalho imediatamente depois da operação; podem estar extremamente quentes e provocar queimaduras.

**GUARDE ESTAS INSTRUÇÕES.**

**INSTRUÇÕES DE FUNCIONAMENTO**

**Ajuste da profundidade**

A profundidade pode ser ajustada rodando a manga de bloqueio. Rode-a para a direcção “A” para menor profundidade e para a direcção “B” para maior profundidade. Uma volta completa da manga de bloqueio equivale a 1,5 mm de mudança de profundidade. **(Fig. 1)**

Regule a manga de bloqueio de modo a que a distância entre a ponta do fixador e a cabeça do parafuso seja aproximadamente 1 mm como indicado na **Fig. 2**. Perfure um parafuso de ensaio no material ou numa peça de material igual. Se a profundidade ainda não for a indicada para o parafuso, continue a regulação até que obtenha a profundidade adequada. **(Fig.2)**

**Para retirar ou colocar a broca (Fig. 3 e 4)**

Importante:

Certifique-se sempre de que a ferramenta está desligada e a ficha retirada da tomada antes de retirar ou colocar a broca.

Para retirar a broca de encaixe magnética, primeiro tire o localizador para fora da manga de bloqueio. Em seguida puxe a broca de encaixe magnética.

Para instalar a broca de encaixe magnética, coloque-a na ferramenta o mais fundo possível. Em seguida instale o localizador empurrando-o firmemente de volta na manga de bloqueio.

**Interruptor (Fig. 5)**

PRECAUÇÃO:

Antes de ligar a ferramenta verifique sempre se o gatilho do interruptor funciona adequadamente e volta para a posição “OFF” (desligado) quando o solta.

Para ligar a ferramenta, carregue simplesmente no gatilho. A velocidade da ferramenta aumenta com a pressão no gatilho. Liberte-o para parar. Para operação contínua, carregue no gatilho e em seguida empurre o botão de bloqueio. Para parar a ferramenta a partir da posição de bloqueio, carregue completamente no gatilho e em seguida liberte-o.

NOTA:

Mesmo com o interruptor ligado e o motor a funcionar, a broca não rodará até que coloque a ponta na cabeça do parafuso e aplique pressão para que a embraiagem engate.



## Comutador de inversão (Fig. 6)

### PRECAUÇÃO:

- Verifique sempre o sentido de rotação antes da operação.
- Só utilize o comutador de inversão quando a ferramenta estiver completamente parada. Se mudar o sentido de rotação antes da ferramenta parar, poderá danificá-la.

Esta ferramenta tem um comutador de inversão para mudar o sentido de rotação. Mova a alavanca do comutador de inversão para o lado A para rotação à direita ou para o lado B para rotação à esquerda.

## Operação (Fig. 7)

Instale o parafuso no bit e coloque a ponta do parafuso sobre a superfície em que vai aparafusar. Exerça pressão na ferramenta e ligue-a. Retire a ferramenta logo que o parafuso esteja introduzido. Solte o gatilho.

### PRECAUÇÃO:

- Quando colocar o parafuso no bit, tenha cuidado em não exercer demasiada pressão. Se o fizer poderá provocar o início involuntário do aparafusamento, danificando a superfície de trabalho e causando ferimentos.
- Certifique-se de que o bit está bem colocado na cabeça do parafuso, caso contrário poderá danificar o parafuso e/ou o bit.
- Não continue a utilizar a embraagem desnecessariamente.

## Gancho (Fig. 8 e 9)

O gancho é conveniente para pendurar temporariamente a ferramenta. Quando utiliza o gancho, puxe-o na direcção "A" e em seguida empurre-o na direcção "B" para o prender no lugar.

Quando não utiliza o gancho, volte a colocá-lo na posição inicial seguindo inversamente o procedimento acima.

## MANUTENÇÃO

### PRECAUÇÃO:

Certifique-se sempre de que a ferramenta está desligada e a ficha retirada da tomada antes de efectuar qualquer inspecção e manutenção.

Para salvaguardar a segurança e a fiabilidade do produto, as reparações, manutenção e afinações deverão ser sempre efectuadas por um Centro de Assistência oficial MAKITA.

## ACESSÓRIOS

### PRECAUÇÃO:

- Estes acessórios ou extensões são recomendados para utilização com a sua ferramenta Makita especificada neste manual. A utilização de quaisquer outros acessórios ou extensões pode representar um risco de lesões para pessoas. Utilize apenas um acessório ou extensão para o fim a que se destina.

Se necessitar de informações adicionais relativas a estes acessórios, solicite-as ao seu centro de assistência Makita.

- Broca de encaixe
- Porta-brocas magnético
- Broca de contacto magnética
- Regulador de profundidade
- Caixa plástica para transporte

## Illustrationsoversigt

1	Justérring	4	Magnetisk topbit	7	Omdrejningsvælger
2	Cirka 1 mm	5	Afbryderkontakt	8	Krog
3	Førerkappe	6	Låseknop		

## SPECIFIKATIONER

<b>Model</b>	<b>6826N</b>
Kapacitet	
Selvborskrue .....	6 mm
Omdrejninger per minut (min <sup>-1</sup> ) .....	0 – 2500
Længde .....	282 mm
Vægt .....	1,5 kg

- Ret til tekniske ændringer forbeholdes.
- Bemærk: Data kan variere fra land til land.

## Tilslaget anvendelse

Denne maskine er beregnet til skruring i træ, metal og plastmaterialer.

## Strømforsyning

Maskinen må kun tilsluttes en strømforsyning med samme spænding som angivet på typeskiltet, og kan kun anvendes på enfaset vekselstrømforsyning. I henhold til de europæiske retningslinier er den dobbeltisoleret og kan derfor også tilsluttes netstik uden jordforbindelse.

## Sikkerhedsbestemmelser

Af sikkerhedsgrunde bør De sætte Dem ind i de medfølgende Sikkerhedsforskrifter.

## YDERLIGERE

## SIKKERHEDSBESTEMMELSER

1. Hold kun ved maskinen på de isolerede greb og overflader, når De udfører arbejde, hvor det skærende værktøj kan komme i kontakt med skjulte ledninger eller dets egen netledning. Kontakt med en strømførende ledning vil gøre uafdækkede metaldele på maskinen strømførende og give operatøren stød.
2. Sørg for, at De altid har sikkert fodfæste. Ved brug af maskinen i større højde bør De sikre Dem, at der ikke står personer nedenunder arbejdsområdet.
3. Hold godt fast på maskinen.
4. Rør aldrig roterende dele med hænderne.
5. Bør ikke værktøjet eller emnet umiddelbart efter brug. Disse dele kan være ekstremt varme og forårsage forbrændinger ved berøring.

## GEM DISSE FORSKRIFTER.

## ANVENDELSE

## Dybdejustering

Skruedybden kan justeres ved at dreje og låse justérringen. Drej i "A" retning for mindre dybde og i "B" retning for større dybde. En fuld omdrejning af justérringen svarer til en ændring af dybden på 1,5 mm. (Fig. 1)

Justér justérringen, indtil afstanden mellem spidsen på førerkappen og skruenhovedet er cirka 1 mm som vist i Fig. 2. Skru en prøveskrue i emnet eller i et tilsvarende materiale for at kontrollere skrue dybden. Hvis dybdeindstillingen ikke passer til skruen, fortsættes med dybdejusteringen, indtil den korrekte indstilling er fundet. (Fig. 2)

## Afmontning og montering af værktøj (Fig. 3 og 4)

## Vigtigt:

Sørg altid for at maskinen er slukket og netstikket trukket ud, før der afmonteres eller monteres værktøj.

Træk først førerkappen ud af justérringen, når det magnetiske topbit afmonteres. Træk derefter det magnetiske topbit ud.

Monter det magnetiske topbit ved at skubbe det helt ind i den magnetiske værktøjsholder. Sæt derefter førerkappen på plads ved at trykke den tilbage på justérringen med fast hånd.

## Afbryderbetjening (Fig. 5)

## ADVARSEL:

Før maskinen sættes til netstikket, bør De altid kontrollere, at afbryderkontakten fungerer korrekt og returnerer til "OFF" positionen, når den slippes.

For at starte maskinen trykkes der blot på afbryderkontakten. Maskinhastigheden øges ved at øge trykket på afbryderkontakten. Slip kontakten for at stoppe.

Ved vedvarende arbejde trykkes på afbryderkontakten og derefter skubbes låseknappen ind. For at stoppe maskinen fra denne låste position trykkes afbryderkontakten helt ind, hvorefter den slippes.

## BEMÆRK:

Selv med afbryderen tændt og motoren kørende vil værktøjet ikke rotere, før De har anbragt spidsen af værktøjet i skruenhovedet og presser fremad for at tilkoble momentkoblingen.

## Omdrejningsvælgerbetjening (Fig. 6)

## ADVARSEL:

- Kontrollér altid omdrejningsretningen før arbejdet påbegyndes.
- Anvend kun omdrejningsvælgeren efter at maskinen er helt stoppet. Hvis der skiftes omdrejningsretning før maskinen er helt stoppet, kan maskinen blive beskadiget.

Denne maskine er udstyret med en omdrejningsvælger til at ændre omdrejningsretningen. Flyt omdrejningsvælgeren til "A" siden for omdrejning med uret, eller til "B" siden for omdrejning mod uret.

### **Betjening (Fig. 7)**

Placér skruen på spidsen af værktøjet og placér skrueens spids på overfladen af det emne, der skal fastgøres. Læg tryk på maskinen og start den. Træk maskinen tilbage så snart skruen går i bund. Slip så afbryderkontakten.

#### **FORSIGTIG:**

- Når skruen sættes på spidsen af værktøjet, skal De være omhyggelig med ikke at presse på skruen. Hvis værktøjet skubbes ind mens afbryderen er påvirket, vil værktøjet kobles til og skruen køre med rundt. Dette kan medføre skade på emne eller person.
- Brug kun værktøj (bits) der passer 100% til den skrue-type der anvendes.
- Forsæt ikke unødvendig iskruning efter at at udkobling har fundet sted.

### **Krog (Fig. 8 og 9)**

Denne krog er nyttig, når maskinen midlertidigt skal hænges væk. Når krogen skal anvendes, trækkes den ud i "A" retningen, hvorefter den skubbes i "B" retningen for at låse den på plads.

Når krogen ikke anvendes, sættes den tilbage i dens oprindelige stilling ved at udføre ovenstående procedure i omvendt orden.

### **VEDLIGEHOLDELSE**

#### **ADVARSEL:**

Sørg altid for at maskinen er slukket og netstikket trukket ud, før der foretages noget arbejde på selve maskinen.

For at opretholde produktets sikkerhed og pålidelighed, må istandsættelse, vedligeholdelse eller justering kun udføres af et autoriseret Makita service center.

### **TILBEHØR**

#### **FORSIGTIG:**

- Dette udstyr og tilbehør bør anvendes sammen med Deres Makita maskine, sådan som det er beskrevet i denne brugsanvisning. Anvendelse af andet udstyr eller tilbehør kan udgøre en risiko for personskaade. Tilbehøret bør kun anvendes til det, det er beregnet til.

Hvis De behøver hjælp ved valg af tilbehør eller ønsker yderligere informationer, bedes De kontakte Deres lokale Makita service center.

- Isætningsbit
- Magnetisk bitholder
- Magnetisk topbit
- Førekappe
- Transportkuffert

## Förklaring av allmän översikt

1 Låshylsa	4 Magnetisk mutterhylsa	7 Reverseringsspak
2 Cirka 1 mm	5 Strömställare	8 Krok
3 Djupanslag	6 Låsknapp	

## TEKNISKA DATA

<b>Modell</b>	<b>6826N</b>
Kapacitet	
Självborrande skruvar .....	6 mm
Obelastat varvtal (min <sup>-1</sup> ) .....	0 – 2500
Total längd .....	282 mm
Nettovikt .....	1,5 kg

- På grund av det kontinuerliga programmet för forskning och utveckling, kan här angivna tekniska data ändras utan föregående meddelande.
- Observera: Tekniska data kan variera i olika länder.

## Avsett användningsområde

Maskinen är avsedd för att skruva i skruvar i trä, metall och plast.

## Strömförsörjning

Maskinen får endast anslutas till nät med samma spänning som anges på typplåten och kan endast köras med enfas växelström. Den är dubbelisolerad i enlighet med europeisk standard och kan därför anslutas till vägguttag som saknar skyddsjord.

## Säkerhetstips

För din egen säkerhets skull, bör du läsa igenom de medföljande säkerhetsföreskrifterna.

## KOMPLETTERANDE

## SÄKERHETSFÖRESKRIFTER

1. Håll maskinen i de isolerade greppytorna vid arbeten där borret kan komma i kontakt med osynlig ledningsdragnings eller maskinens egen sladd. Om maskinen kommer i kontakt med en strömförande ledning kommer även de synliga metalldelarna på maskinen att bli strömförande, och orsaka att operatören får en elektrisk stöt.
2. Var alltid noga med att stå stadigt. Försäkra dig om att ingen står under dig då maskinen används på hög plats.
3. Håll maskinen i ett stadigt grepp.
4. Håll händerna borta från roterande delar.
5. Rör inte verktyget eller arbetsstycket omedelbart efter drift—de kan vara extremt heta och kan orsaka brännskador på huden.

## SPARA DESSA ANVISNINGAR.

## BRUKSANVISNING

## Djupinställning

Djupet kan ställas in genom att vrida på låshylsan. Vrid låshylsan i riktning "A" för mindre djup, och i riktning "B" för större djup. Att vrida låshylsan ett helt varv motsvarar 1,5 mm ändring av djupinställningen. (Fig. 1)

Ställ in låshylsan så att avståndet mellan djupanslagets topp och skruvhuvudet är ungefär 1 mm så som visas i fig. 2. Skruva i en skruv på prov i arbetsstycket eller i en provbit av av samma material. Fortsätt justera djupet tills en lämplig djupinställning erhållits, om den gjorda inställningen inte är lämplig för den skruv som används. (Fig. 2)

## Montering och demontering av verktyg (Fig. 3 och 4)

Viktigt!

Se alltid till att maskinen är avstängd och nätkabeln har dragits ur vägguttaget innan ett verktyg monteras eller demonteras.

Ta bort den magnetiska mutterhylsan genom att först dra ut djupanslaget ur låshylsan. Dra sedan in den magnetiska mutterhylsan.

Montera den magnetiska mutterhylsan genom att föra in den i verktyget så långt det går. Sätt sedan fast djupanslaget genom att trycka in det ordentligt i låshylsan.

## Strömställarens funktion (Fig. 5)

FÖRSIKTIGHET:

Se alltid till att strömställaren fungerar felfritt och återgår till fränslaget läge "OFF" när den släpps innan nätkontakten sätts in.

Tryck helt enkelt på strömställaren för att starta maskinen. Varvtalet ökas genom att trycka in strömställaren mer. Släpp strömställaren för att stanna. Tryck in strömställaren och tryck sedan på låsknappen för kontinuerlig drift. Tryck in strömställaren helt och släpp den sedan för att stanna maskinen från det lästa läget.

OBSERVERA:

Även om strömställaren trycks in och motorn går kommer verktyget inte att rotera förrän verktygets spets passas in i skruvhuvudet och ett tryck framåt anläggs för att aktivera kopplingen.

## Reverseringskopplarens funktion (Fig. 6)

FÖRSIKTIGHET:

- Kontrollera alltid rotationsriktningen innan arbetet påbörjas.
- Använd reverseringsspaken först när maskinen har stannat helt och hållet. Om rotationsriktningen ändras innan maskinen har stannat helt kan maskinen skadas.

Denna maskin är utrustad med en reverseringsspak för ändring av rotationsriktningen. Flytta reverseringsspaken till "A"-sidan för medurs rotation och till "B"-sidan för moturs rotation.

### **Drift (Fig. 7)**

Placera skruven på bitset och sätt an skruvspetsen mot arbetsstyckets yta. Tryck på maskinen och starta den. Dra undan maskinen så snart frikopplingen slår till. Släpp sedan strömställaren.

#### **FÖRSIKTIGHET:**

- Var försiktig så att du inte trycker mot skruven när skruven passas in i bitsets spets. Om skruven trycks in slår kopplingen in och skruven börjar plötsligt rotera. Detta kan förstöra arbetsstycket eller orsaka en personskada.
- Se till att bitset är isatt rakt i skruvhuvudet för att förhindra att skruven och/eller bitset skadas.
- Låt inte kopplingen fortsätta arbeta mer än nödvändigt.

### **Krok (Fig. 8 och 9)**

Kroken är praktisk att använda för att tillfälligt hänga upp maskinen. Dra ut kroken i riktning "A" när den ska användas, och tryck den sedan i riktning "B" för att låsa den i läge.

Återför kroken i dess ursprungliga läge när den inte används, genom att följa ovanstående procedur i omvänd ordning.

### **UNDERHÅLL**

#### **FÖRSIKTIGHET:**

Förvissa dig alltid om att nätkabeln dragits ut ur vägguttaget och att maskinen är fränkopplad innan något arbete utförs på maskinen.

För att bibehålla produktens säkerhet och tillförlitlighet, bör alltid reparationer, underhållsservice och justeringar utföras av auktoriserad Makita serviceverkstad.

### **TILLBEHÖR**

#### **FÖRSIKTIGHET:**

- Dessa tillbehör och tillsatser rekommenderas för användning tillsammans med den maskin från Makita som anges i den här bruksanvisningen. Att använda några andra tillbehör eller tillsatser kan medföra en risk för personskador. Använd endast tillbehören och tillsatserna för de ändamål som de är avsedda för.

Kontakta ditt lokala Makita servicecenter om du behöver hjälp med eller mer detaljerad information om dessa tillbehör.

- Isticks korsmejsel
- Magnetisk verktygshållare
- Magnetisk mutterhylsa
- Djupanslag
- Bärväska i plast

## Forklaring til generell oversikt

1	Anleggshylse	4	Magnetisk muffebits	7	Reversbryter
2	Cirka 1mm	5	Bryter	8	Krok
3	Dybdestopper	6	Låseknapp		

## TEKNISKE DATA

<b>Modell</b>	<b>6826N</b>
Kapasitet	
Selvborende skrue .....	6 mm
Tomhangshastighet (min <sup>-1</sup> ) .....	0 – 2500
Total lengde .....	282 mm
Nettovekt .....	1,5 kg

- Grunnet det kontinuerlige forsknings- og utviklingsprogrammet, forbeholder vi oss retten til å foreta endringer i tekniske data uten forvarsel.
- Merk: Tekniske data kan variere fra land til land.

## Bruksområde

Verktøyet er beregnet til idring av skruer i tre, metall og plast.

## Strømforsyning

Maskinen må kun koples til den spenning som er angitt på typeskiltet og arbeider kun med enfas-vekselstrøm. Den er dobbelt verneisoleret i henhold til de Europeiske Direktiver og kan derfor også koples til stikkontakter uten jording.

## Sikkerhetstips

For din egen sikkerhets skyld ber vi deg lese de medfølgende sikkerhetsreglene.

## EKSTRA SIKKERHETSREGLER

1. **Hold verktøyet i de isolerte gripeflatene når arbeidet foregår på steder hvor det kan komme i kontakt med skjulte ledninger eller verktøyet egen ledning. Hvis det skulle komme i kontakt med strømførende ledninger, vil eksponerte metalldele på verktøyet også bli strømførende og utsette operatøren for elektrisk støt.**
2. **Sørg alltid for å ha godt fotfeste. Påse at det ikke befinner seg noen under når arbeidet foregår i høyden.**
3. **Hold godt fast i verktøyet.**
4. **Hold hendene unna roterende deler.**
5. **Bits eller arbeidsstykke må ikke berøres like etter at verktøyet har vært i bruk, de kan være svært varme og kan forårsake brannskader.**

## TA VARE PÅ DISSE INSTRUKSENE.

## BRUKSANVISNINGER

## Dybdejustering

Dybden kan justeres ved å dreie anleggshylsen. Drei hylsen i retning "A" for mindre dybde og i retning "B" for større dybde. En hel omdreining av anleggshylsen tilsvarer 1,5mm dybdeforskjell. (Fig. 1)

Juster anleggshylsen slik at avstanden mellom spissen på dybdestopperen og skruehodet er cirka 1mm som vist i fig. 2. Driv en prøveskrue i det aktuelle materialet eller lignende. Hvis dybden ikke passer til skruen, fortsetter du justeringen til korrekt dybde oppnås. (Fig. 2)

## Demontering eller montering av bits (Fig. 3 og 4)

Viktig!

Maskinen må alltid være avslått og støpslet tatt ut av stikkkontakten før bitset demonteres eller monteres.

Det magnetiske muffebitset demonteres ved først å dra posisjonsanordningen ut av låsemansjetten og deretter trekke ut det magnetiske muffebitset.

Det magnetiske muffebitset monteres ved å føre det inn i verktøyet så langt det kan komme og så montere posisjonsanordningen ved å skyve den godt tilbake på låsemansjetten.

## Bryter (Fig. 5)

NB!

Før maskinen koples til må du sjekke at bryteren fungerer som den skal og går tilbake til "OFF" når den slippes.

Maskinen startes ved å trykke på bryteren. Hastigheten øker med trykket på bryteren. Slipp bryteren for å stanse. Når kontinuerlig drift er ønskelig, trykker du på bryteren og så på låseknappen. Den låste posisjonen oppheves ved å trykke bryteren helt inn og så slippe den.

## MERKNAD:

Selv om verktøyet er påslått og motoren går, vil bitset ikke rotere før bitsspissen plasseres på skruehodet og det øves trykk på verktøyet så clutchen kople seg inn.

## Reversbryter (Fig. 6)

NB!

- Sjekk alltid rotasjonsretningen før bruk.
- Reversbryteren må bare betjenes når maskinen har stoppet helt. Hvis rotasjonsretningen endres mens motoren går, kan maskinen ødelegges.

Denne maskinen er utstyrt med en reversbryter som endrer rotasjonshastigheten. Flytt reversbryteren til "A"-siden for medurs rotasjon, eller til "B"-siden for moturs rotasjon.

## Bruk (Fig. 7)

Sett skruehodet på bitsspissen og plasser skruespissen på materialet den skal drives i. Legg trykk på maskinen og slå den på. Trekk maskinen vekk straks clutchen kople seg inn. Slipp deretter bryteren.

NB!

- Trykk ikke på skruen når den settes på bits-spissen. Hvis skruen trykkes inn kan clutchen kople seg inn og få skruen til plutselig å rotere. Dette kan føre til skader på arbeidsemnet eller brukeren.
- Bitset må settes vinkelrett på skruehodet ellers kan skruen og/eller bitset ta sakke.
- Fortsett ikke med unødige clutching.

### **Krok (Fig. 8 og 9)**

Kroken er praktisk til å henge opp maskinen midlertidig. Når kroken brukes, trekkes den ut i retning "A" og skyves i retning "B" så den sitter fast.

Når kroken ikke er i bruk, settes den tilbake i utgangsposisjon ved å følge prosedyren over i omvendt rekkefølge.

### **SERVICE**

NB!

Før servicearbeider utføres på verktøyet må det passes på at denne er slått av og at støpselet er trukket ut av stikkkontakten.

For å garantere at maskinen arbeider sikkert og pålitelig bør reparasjoner, servicearbeider eller innstillinger utføres av et autorisert Makita-serviceverksted.

### **EKSTRAUTSTYR**

NB!

- Følgende ekstrautstyr og tilbehør er anbefalt for din Makita-maskin som spesifisert i denne bruksanvisningen. Bruk av ekstrautstyr og tilbehør fra andre produsenter kan medføre fare for personskade. Ekstrautstyr og tilbehør må bare brukes til formål de er beregnet for.

Ta kontakt med ditt lokale Makita-servicesenter hvis du vil vite mer om dette ekstrautstyret.

- Bits
- Magnetisk bitsholder
- Magnetisk muffebits
- Dybdestopper
- Bærevæske av plast

## Yleisselostus

1 Lukitusholkki	4 Magneettinen hylsyterä	7 Suunnanvaihtovipu
2 Noin 1 mm	5 Liipaisinkytkin	8 Koukku
3 Syvvyysrajoitin	6 Lukituspainike	

## TEKNISET TIEDOT

<b>Malli</b>	<b>6826N</b>
Suorituskyky	
Itseporautuva ruuvi .....	6 mm
Tyhjäkäyntinopeus (min <sup>-1</sup> ) .....	0 – 2500
Kokonaispituus .....	282 mm
Nettopaino .....	1,5 kg

- Jatkuvan tutkimus- ja kehitysohjelman vuoksi pidämme oikeuden muuttaa tässä mainittuja teknisiä ominaisuuksia ilman ennakkoilmoitusta.
- Huomaa: Tekniset ominaisuudet saattavat vaihdella eri maissa.

## Käyttötarkoitus

Tämä kone on tarkoitettu ruuvien kiinnittämiseen puuhun, metalliin ja muoviin.

## Virransyöttö

Laitteen saa kytkeä ainoastaan virtalähteeseen, jonka jännite on sama kuin tyyppikilvessä ilmoitettu. Laitetta voidaan käyttää ainoastaan yksivaiheisella vaihtovirralla. Laitte on kaksinkertaisesti suojaeristetty eurooppalaisten standardien mukaisesti, ja se voidaan tästä syystä liittää maadoittamattomaan pistorasiaan.

## Turvaohjeita

Oman turvallisuutesi vuoksi lue mukana seuraavat turvaohjeet.

## LISÄTURVAOHJEITA

1. Pitele konetta eristetyistä tartuntapinnoista, kun teet työtä, jossa leikkaava kone voi joutua kosketuksiin piilossa olevan johdotuksen tai oman virtajohdon kanssa. Jännitteeseen johtoon osuminen saa koneen esillä olevat metalliosat jännitteisiksi ja aiheuttaa käyttäjälle sähköiskun.
2. Pidä aina huolta, että sinulla on tukeva jalansija. Varmista, että allasi ei ole ketään, kun käytät konetta korkeissa paikoissa.
3. Pitele konetta tiukasti.
4. Pidä kädet loitolla pyörivistä osista.
5. Älä kosketa terää tai työstökappaletta heti työn jälkeen; ne saattavat olla erittäin kuumia ja polttaa ihoasi.

## SÄILYTÄ NÄMÄ OHJEET.

## KÄYTTÖOHJEET

## Syvyyden säätäminen

Syvyyttä voidaan säätää kääntämällä lukitusholkkia. Käännä sitä suuntaan "A", kun haluat vähemmän syvyyttä ja suuntaan "B", kun haluat enemmän syvyyttä. Lukitusholkin kokonainen kierros vastaa 1,5mm muutosta syvyydessä. **(Kuva 1)**

Säädä lukitusholkki siten, että syvvyysrajoittimen kärjen ja ruuvin pään välinen etäisyys on noin 1 mm **kuvien 2** osoittamalla tavalla. Kiinnitä koeruuvi työkappaleeseen tai toiseen samaa materiaalia olevaan kappaleeseen. Jos syvyys ei ole ruuville sopiva, jatka säätämistä, kunnes syvvyysäättö on oikein tehty. **(Kuva 2)**

## Terän irrottaminen ja kiinnittäminen

**(Kuva 3 ja 4)**

Tärkeää:

Varmista aina ennen terän irrottamista ja kiinnittämistä, että kone on sammutettu ja virtajohto irrotettu pistorasiasta.

Irrota magneettinen hylsyterä vetämällä syvvyysrajoitin irti lukitusholkista. Vedä sitten magneettista hylsyterää.

Kiinnitä magneettinen hylsyterä työntämällä se koneeseen niin syvälle kuin se menee. Kiinnitä sitten syvvyysrajoitin painamalla se tiukasti takaisin lukitusholkkiin.

## Kytkimen käyttäminen (Kuva 5)

VARO:

Varmista aina ennen koneen kytkemistä pistorasiaan, että liipaisin toimii moitteettomasti ja palautuu vapautettaessa "OFF"-asentoon.

Kone käynnistetään yksinkertaisesti liipaisinta painamalla. Koneen käyntinopeus kasvaa painettaessa liipaisinta voimakkaammin. Kone pysähtyy vapautettaessa liipaisin.

Kone saadaan käymään jatkuvasti painamalla liipai sinta ja painamalla sitten lukituspainike sisään. Tämä koneen lukitustila puretaan painamalla liipaisin pohjaan ja vapauttamalla se.

HUOMAUTUS:

Vaikka liipainta painetaan ja moottori käy, terä ei kierry ennen kuin sovitat terän kärjen ruuvin kantaan ja paonant eteenpäin saadaksesi kytkimen toimimaan.



## Suunnanvaihtokytkimen käyttäminen (Kuva 6)

VARO:

- Varmista aina pyörimissuunta ennen koneen käynnistämistä.
- Käytä suunnanvaihtokytkintä ainoastaan koneen ollessa täysin pysähdyksissä. Pyörimissuunnan vaihtaminen ennen kuin kone on pysähtynyt saattaa vahingoittaa konetta.

Tämä kone on varustettu suunnanvaihtokytkimellä, jolla voidaan vaihtaa koneen pyörimissuuntaa. Siirä suunnanvaihtokytkin A-puolelle, kun haluat koneen pyörivän myötäpäivään ja B-puolelle, kun haluat sen pyörivän vastapäivään.

## Koneen käyttäminen (Kuva 7)

Sovita ruuvi terän kärjelle ja aseta ruuvi kiinnitettävän työkappaleen pinnalle. Paina konetta ja käynnistä se. Vedä konetta taaksepäin heti, kun kytkin katkaissee vedon. Vapauta sitten liipaisin.

VARO:

- Kun asetat ruuvin terän kärkeen, varo työntämästä ruuvia sisään. Jos ruuvi työnnetään sisään, kytkin toimii ja ruuvi pyörii äkillisesti. Tämä voi vahingoittaa työkappaletta tai aiheuttaa loukkaantumisen.
- Varmista, että terä työnnetään suoraan ruuvin kantaan. Muutoin ruuvi ja/tai terä saattaa vahingoittua.
- Älä jatka kytkimen käyttöä tarpeettomasti.

## Koukku (Kuvat 8 ja 9)

Koukku on kätevä silloin, kun haluat ripustaa koneen tilapäisesti. Kun käytät koukkuja, vedä se ulos suuntaan "A" ja lukitse sitten paikalleen työntämällä sisään suuntaan "B".

Kun et käytä koukkuja, palauta se takaisin alkuperäiseen asentoonsa tekemällä yllämainitut toimet päinvastaisessa järjestyksessä.

## HUOLTO

VARO:

Ennen koneelle tehtäviä huoltotoimia on varmistettava, että se on sammutettu ja irrotettu virtalähteestä.

Laitteen käyttövarmuuden ja turvallisuuden vuoksi korjaukset ja muut huolto- ja säätötyöt saa suorittaa ainoastaan Makitan hyväksymä huoltopiste.

## LISÄVARUSTEET

VARO:

- Näitä lisävarusteita ja -laitteita suositellaan käytettäväksi tässä ohjekirjassa mainitun Makitan koneen kanssa. Minkä tahansa muun lisävarusteen tai -laitteen käyttäminen voi aiheuttaa loukkaantumisaaran. Käytä lisävarusteita ja -laitteita vain niiden käyttötarkoituksen mukaisesti.

Jos tarvitset apua tai yksityiskohtaisempia tietoja seuraavista lisävarusteista, ota yhteys paikalliseen Makitan huoltopisteeseen.

- Ristipääterä
- Magneettinen teränpidin
- Magneettinen hylsyypää
- Syvyysrajoitin
- Muovinen kantokotelo

## Περιγραφή γενικής άποψης

1	Μανίκι κλειδώματος	4	Αιχμή μαγνητικής υποδοχής	7	Μοχλός διακόπτη αντιστροφής
2	Περίπου 1 χιλ.	5	Σκανδάλη διακόπτης	8	Κάλυμμα θέσης βούρτσας
3	Εντοπιστής	6	Πλήκτρο κλειδώματος		

## ΤΕΧΝΙΚΑ ΧΑΡΑΚΤΗΡΙΣΤΙΚΑ

<b>Μοντέλο</b>	<b>6826N</b>
Ικανότητες	
Αυτοβιδιούμενη βίδα .....	6 χιλ.
Ταχύτητα χωρίς φορτίο (min <sup>-1</sup> ) .....	0 – 2.500
Ολικό μήκος .....	282 χιλ.
Βάρος καθαρό .....	1,5 Χγρ

- Λόγω του συνεχιζόμενου προγράμματος έρευνας και ανάπτυξης, οι παρούσες προδιαγραφές υπόκεινται σε αλλαγή χωρίς προειδοποίηση.
- Παρατήρηση: Τα τεχνικά χαρακτηριστικά μπορεί να διαφέρουν από χώρα σε χώρα.

## Προωρισμένη χρήση

Το εργαλείο προορίζεται για βιδώματα σε ξύλα, μέταλλα και πλαστικά.

## Ρευματοδότηση

Το μηχάνημα πρέπει να συνδέεται μόνο σε παροχή ρεύματος της ίδιας τάσης με αυτή που αναφέρεται στην πινακίδα κατασκευαστού και μπορεί να λειτουργήσει μόνο με εναλλασσόμενο μονοφασικό ρεύμα. Τα μηχανήματα αυτά έχουν διπλή μόνωση σύμφωνα με τα Ευρωπαϊκά Πρότυπα και κατά συνέπεια, μπορούν να συνδεθούν σε ακροδέκτες χωρίς σύρμα γείωσης.

## Υποδείξεις ασφάλειας

Για την προσωπική σας ασφάλεια, ανατρέξτε στις εσωκλειστές οδηγίες ασφάλειας.

## ΠΡΟΣΘΕΤΕΣ ΔΙΑΤΑΞΕΙΣ ΑΣΦΑΛΕΙΑΣ

1. Κρατάτε το μηχάνημα από την μονωμένη επιφάνεια της λαβής όταν εκτελείτε μια λειτουργία όπου το μηχάνημα κοπής ίσως έρθει σε επαφή με κρυμμένα καλώδια ή με το δικό του καλώδιο. Επαφή με ένα ηλεκτροφόρο καλώδιο θα κάνει ηλεκτροφόρα όλα τα εκτεθειμένα μεταλλικά κομμάτια του μηχανήματος και θα προκαλέσει ηλεκτροπληξία στον χειριστή.
1. Πάντοτε βεβαιώνετε ότι έχετε ένα γερό στήριγμα. Βεβαιώνετε ότι κανείς δεν είναι από κάτω όταν χρησιμοποιείτε το μηχάνημα σε ψηλά μέρη.
2. Κρατάτε το μηχάνημα σταθερά.
3. Κρατάτε τα χέρια σας μακριά από τα περιστρεφόμενα μέρη.
4. Μην αγγίζετε την αιχμή ή το αντικείμενο εργασίας αμέσως μετά τη λειτουργία, γιατί μπορεί να είναι εξαιρετικά θερμά και να σας προκαλέσουν εγκαύματα.

## ΦΥΛΑΞΕΤΕ ΑΥΤΕΣ ΤΙΣ ΟΔΗΓΙΕΣ.

## ΟΔΗΓΙΕΣ ΧΡΗΣΗΣ

## Ρύθμιση βάθους

Το βάθος μπορεί να ρυθμιστεί στρίβοντας το μανίκι κλειδώματος. Γυρίστε το προς την κατεύθυνση "Α" για λιγότερο βάθος και προς την κατεύθυνση "Β" για περισσότερο βάθος. Μια πλήρης περιστροφή του μανικιού κλειδώματος ισοδυναμεί με 1,5 χιλ. αλλαγής βάθους. (Εικ. 1)

Ρυθμίστε το μανίκι κλειδώματος έτσι ώστε η απόσταση μεταξύ της αιχμής του εντοπιστή και της κεφαλής της βίδας να είναι περίπου 1 χιλ. όπως φαίνεται στην Εικ. 2. Βιδώστε μια δοκιμαστική βίδα στο υλικό σας ή σε ένα κομμάτι παρόμοιου υλικού. Εάν το βάθος δεν είναι κατάλληλο για τη βίδα, συνεχίστε ρυθμίζοντας μέχρι να επιτύχετε τη ρύθμιση του κατάλληλου βάθους. (Εικ. 2)

## Αφαίρεση ή τοποθέτηση αιχμής (Εικ. 3 και 4)

Σημαντικό:

Πάντοτε βεβαιώστε ότι το μηχάνημα είναι σβηστό και βγαλμένο από το ρεύμα πριν αφαιρέσετε ή τοποθετήσετε την αιχμή.

Για να απομακρύνετε την αιχμή μαγνητικής υποδοχής, πρώτα τραβήξτε τον εντοπιστή έξω από το μανίκι κλειδώματος. Έπειτα τραβήξτε την αιχμή μαγνητικής υποδοχής.

Για να τοποθετήσετε την αιχμή μαγνητικής υποδοχής, βάλτε την στο μηχάνημα όσο βαθιά πάει. Έπειτα τοποθετήστε τον εντοπιστή σπρώχνοντάς τον καλά πίσω στο μανίκι κλειδώματος.

## Λειτουργία διακόπτη (Εικ. 5)

ΠΡΟΣΟΧΗ:

Πριν βάλετε το μηχάνημα στο ρεύμα, πάντοτε ελέγχετε να δείτε ότι η σκανδάλη διακόπτης ενεργοποιεί κανονικά και επιστρέφει στη θέση "OFF" όταν ελευθερώνεται.

Για να ξεκινήσετε το μηχάνημα απλώς τραβήχτε τη σκανδάλη. Η ταχύτητα του μηχανήματος αυξάνεται αυξάνοντας τη πίεση στη σκανδάλη. Αφήστε τη σκανδάλη για να σταματήσει.

Για συνεχή λειτουργία, τραβήχτε τη σκανδάλη και μετά σπρώχτε μέσα το πλήκτρο κλειδώματος. Για να σταματήσετε το μηχάνημα από τη θέση κλειδώματος, τραβήχτε τη σκανδάλη πλήρως και μετά αφήστε τη.

ΣΗΜΕΙΩΣΗ:

Ακόμη και με τον διακόπτη αναμμένο και τον κινητήρα να λειτουργεί, η αιχμή δεν θα περιστρέφεται μέχρι να τοποθετήσετε την άκρη της αιχμής στην κεφαλή της βίδας και πιέσετε προς τα εμπρός έτσι ώστε να εμπλέξετε τον συμπλέκτη.

## Λειτουργία διακόπτη αντιστροφής (Εικ. 6)

ΠΡΟΣΟΧΗ:

- Πάντοτε ελέγχετε τη διεύθυνση περιστροφής πριν τη λειτουργία.
- Χρησιμοποιείτε το μοχλό αντιστροφής μόνο αφού το μηχάνημα σταματήσει πλήρως. Αλλαγή της διεύθυνσης περιστροφής πριν το μηχάνημα σταματήσει μπορεί να προκαλέσει βλάβη στο μηχάνημα.

Αυτό το μηχάνημα έχει ένα διακόπτη αντιστροφής για να αλλάξει τη διεύθυνση περιστροφής. Μετακινείτε το μοχλό διακόπτη αντιστροφής στην πλευρά "Α" για δεξιόστροφη περιστροφή ή στην πλευρά "Β" για αριστερόστροφη περιστροφή.

## Λειτουργία (Εικ. 7)

Εφαρμόστε τη βίδα στην άκρη της αιχμής και τοποθετήστε την άκρη της βίδας στην επιφάνεια του αντικειμένου που πρόκειται να στερεώσετε. Εφαρμόστε πίεση στο μηχάνημα και ξεκινήστε το. Τραβήχτε το μηχάνημα μόλις ο συμπλέκτης εμπλακεί. Μετά αφήστε τη σκανδάλη.

ΠΡΟΣΟΧΗ:

- Όταν εφαρμόζετε τη βίδα στην άκρη της αιχμής, προσέξτε να μην σπρώξετε προς τα μέσα την βίδα. Αν η βίδα σπρωχτεί προς τα μέσα, ο συμπλέκτης θα εμπλακεί και η βίδα θα περιστραφεί ξαφνικά. Αυτό τραυματίζει.
- Σιγουρευτείτε ότι η αιχμή έχει εισαχθεί ίσια μέσα στη κεφαλή της βίδας, διαφορετικά η βίδα και/ή η αιχμή μπορεί να πάθει (ουν) ζημιά.
- Μη συνεχίζετε περιττή λειτουργία του συμπλέκτη.

## Γάντζος (Εικ. 8 και 9)

Ο γάντζος είναι βολικός για προσωρινό κρέμασμα του μηχανήματος. Όταν χρησιμοποιείτε τον γάντζο, τραβήξτε τον έξω προς την κατεύθυνση "Α" και έπειτα πείστε τον μέσα προς την κατεύθυνση "Β" για να τον ασφαλίσετε. Όταν δεν χρησιμοποιείτε τον γάντζο, επιστρέψτε τον στην αρχική του θέση ακολουθώντας την παραπάνω διαδικασία αντίστροφα.

## ΣΥΝΤΗΡΗΣΗ

ΠΡΟΣΟΧΗ:

Πριν την εκτέλεση εργασιών με τη μηχανή σβήνομε πάντα τη μηχανή και βγάζομε τη πρίζα.

Για τη διασφάλιση της σιγουριάς και αξιοπιστίας των προϊόντων μας πρέπει οι επισκευές, εργασίες συντήρησης ή ρυθμίσεις να εκτελούνται από εξουσιοδοτημένα εργαστήρια σέρβις πελατών Μάκιτα.

## ΕΞΑΡΤΗΜΑΤΑ

ΠΡΟΣΟΧΗ:

- Αυτά τα εξαρτήματα ή προσαρτήματα συνιστώνται για χρήση με το εργαλείο Μάκιτα που περιγράφηκε στις οδηγίες αυτές. Η χρήση οτιδήποτε άλλων εξαρτημάτων ή προσαρτημάτων μπορεί να προκαλέσει κίνδυνο τραυματισμού σε άτομα. Χρησιμοποιείτε τα εξαρτήματα ή προσαρτήματα μόνο για την χρήση που προορίζονται.

Εάν χρειάζεστε οποιαδήποτε βοήθεια για περισσότερες πληροφορίες σε σχέση με αυτά τα εξαρτήματα, αποτανθείτε στο τοπικό σας κέντρο εξυπηρέτησης Μάκιτα.

- Αιχμή εισαγωγής
- Μαγνητική θήκη αιχμής
- Μαγνητική κόλλη αιχμή
- Εντοπιστής
- Πλαστική θήκη μεταφοράς

**ENGLISH****EC-DECLARATION OF CONFORMITY**

We declare under our sole responsibility that this product is in compliance with the following standards of standardized documents,

EN60745, EN55014, EN61000

in accordance with Council Directives, 73/23/EEC, 89/336/EEC and 98/37/EC.

**FRANÇAISE****DÉCLARATION DE CONFORMITÉ CE**

Nous déclarons sous notre entière responsabilité que ce produit est conforme aux normes des documents standardisés suivants,

EN60745, EN55014, EN61000

conformément aux Directives du Conseil, 73/23/CEE, 89/336/CEE et 98/37/EG.

**DEUTSCH****CE-KONFORMITÄTSERKLÄRUNG**

Hiermit erklärt wir unter unserer alleinigen Verantwortung, daß dieses Produkt gemäß den Ratsdirektiven 73/23/EWG, 89/336/EWG und 98/37/EG mit den folgenden Normen von Normendokumenten übereinstimmen:

EN60745, EN55014, EN61000.

**ITALIANO****DICHIARAZIONE DI CONFORMITÀ  
CON LE NORME DELLA COMUNITÀ EUROPEA**

Dichiariamo sotto la nostra sola responsabilità che questo prodotto è conforme agli standard di documenti standardizzati seguenti:

EN60745, EN55014, EN61000

secondo le direttive del Consiglio 73/23/CEE, 89/336/CEE e 98/37/CE.

**NEDERLANDS****EG-VERKLARING VAN CONFORMITEIT**

Wij verklaren hierbij uitsluitend op eigen verantwoordelijkheid dat dit produkt voldoet aan de volgende normen van genormaliseerde documenten,

EN60745, EN55014, EN61000

in overeenstemming met de richtlijnen van de Raad 73/23/EEC, 89/336/EEC en 98/37/EC.

**ESPAÑOL****DECLARACIÓN DE CONFORMIDAD DE LA CE**

Declaramos bajo nuestra sola responsabilidad que este producto cumple con las siguientes normas de documentos normalizados,

EN60745, EN55014, EN61000

de acuerdo con las directivas comunitarias, 73/23/EEC, 89/336/EEC y 98/37/CE.

Yasuhiko Kanzaki CE 2005



Director	Amministratore
Directeur	Directeur
Direktor	Director

**MAKITA INTERNATIONAL EUROPE LTD.**

Michigan Drive, Tongwell, Milton Keynes,  
Bucks MK15 8JD, ENGLAND

Responsible manufacturer:	Produttore responsabile:
Fabricant responsable :	Verantwoordelijke fabrikant:
Verantwortlicher Hersteller:	Fabricante responsable:

Makita Corporation Anjo Aichi Japan

**PORTUGUÊS****DECLARAÇÃO DE CONFORMIDADE DA CE**

Declaramos sob inteira responsabilidade que este produto obedece às seguintes normas de documentos normalizados,

EN60745, EN55014, EN61000

de acordo com as directivas 73/23/CEE, 89/336/CEE e 98/37/CE do Conselho.

**DANSK****EU-DEKLARATION OM KONFORMITET**

Vi erklærer hermed på eget ansvar, at dette produkt er i overensstemmelse med de følgende standarder i de norm-sættende dokumenter,

EN60745, EN55014, EN61000

i overensstemmelse med Rådets Direktiver 73/23/EEC, 89/336/EEC og 98/37/EC.

**SVENSKA****EG-DEKLARATION OM ÖVERENSSTÄMMELSE**

Under eget ansvar deklarerar vi härmed att denna produkt överensstämmer med följande standardiseringar för standardiserade dokument,

EN60745, EN55014, EN61000

i enlighet med EG-direktiven 73/23/EEC, 89/336/EEC och 98/37/EC.

**NORSK****EU's SAMSVARS-ERKLÆRING**

Vi erklærer på eget ansvar at dette produktet er i overensstemmelse med følgende standard i de standardiserte dokumenter:

EN60745, EN55014, EN61000,

i samsvar med Råds-direktivene, 73/23/EEC, 89/336/EEC og 98/37/EC.

**SUOMI****VAKUUTUS EC-VASTAAVUUDESTA**

Yksinomaisesti vastuullisina ilmoitamme, että tämä tuote on seuraavien standardoitujen dokumenttien standardien mukainen,

EN60745, EN55014, EN61000

neuvoston direktiivien 73/23/EEC, 89/336/EEC ja 98/37/EC mukaisesti.

**ΕΛΛΗΝΙΚΑ****ΔΗΛΩΣΗ ΣΥΜΜΟΡΦΩΣΗΣ ΕΚ**

Δηλώνουμε υπό την μοναδική μας ευθύνη ότι αυτό το προϊόν βρίσκεται σε Συμφωνία με τα ακόλουθα πρότυπα τυποποιημένων εγγράφων,

EN60745, EN55014, EN61000

σύμφωνα με τις Οδηγίες του Συμβουλίου, 73/23/EEC, 89/336/EEC και 98/37/KE.

Yasuhiko Kanzaki CE 2005



Director	Director
Direktør	Johtaja
Direktör	Διευθυντής

**MAKITA INTERNATIONAL EUROPE LTD.**

Michigan Drive, Tongwell, Milton Keynes,  
Bucks MK15 8JD, ENGLAND

Fabricante responsável:	Ansvarlig produsent:
Ansvarlig fabrikant:	Vastaava valmistaja:
Ansvarig tillverkare:	Υπεύθυνος κατασκευαστής:

Makita Corporation Anjo Aichi Japan

**ENGLISH****For European countries only****Noise and Vibration**

The typical A-weighted sound pressure level is 81 dB (A).  
Uncertainty is 3 dB (A).

The noise level under working may exceed 85 dB (A).

– Wear ear protection. –

The typical weighted root mean square acceleration value is not more than 2,5 m/s<sup>2</sup>.

These values have been obtained according to EN60745.

**FRANÇAISE****Pour les pays d'Europe uniquement****Bruit et vibrations**

Le niveau de pression sonore pondérée type A est de 81 dB (A).

L'incertitude de mesure est de 3 dB (A).

Le niveau de bruit en fonctionnement peut dépasser 85 dB (A).

– Porter des protecteurs anti-bruit. –

L'accélération pondérée ne dépasse pas 2,5 m/s<sup>2</sup>.

Ces valeurs ont été obtenues selon EN60745.

**DEUTSCH****Nur für europäische Länder****Geräusch- und Vibrationsentwicklung**

Der typische A-bewertete Schalldruckpegel beträgt 81 dB (A).

Die Abweichung beträgt 3 dB (A).

Der Lärmpegel kann während des Betriebs 85 dB (A) überschreiten.

– Gehörschutz tragen. –

Der gewichtete Effektivwert der Beschleunigung beträgt nicht mehr als 2,5 m/s<sup>2</sup>.

Diese Werte wurden gemäß EN60745 erhalten.

**ITALIANO****Modello per l'Europa soltanto****Rumore e vibrazione**

Il livello di pressione sonora pesata secondo la curva A è di 81 dB (A).

L'incertezza è di 3 dB (A).

Il livello di rumore durante il lavoro potrebbe superare gli 85 dB (A).

– Indossare i paraorecchi. –

Il valore quadratico medio di accelerazione non supera i 2,5 m/s<sup>2</sup>.

Questi valori sono stati ottenuti in conformità EN60745.

**NEDERLANDS****Aleen voor Europese landen****Geluidsniveau en trilling**

Het typische A-gewogen geluidsdruk-niveau is 81 dB (A).

Onzekerheid is 3 dB (A).

Tijdens het werken kan het geluidsniveau 85 dB (A) overschrijden.

– Draag oorbeschermers. –

De typische gewogen effectieve versnellingswaarde is niet meer dan 2,5 m/s<sup>2</sup>.

Deze waarden werden verkregen in overeenstemming met EN60745.

**ESPAÑOL****Para países europeos solamente****Ruido y vibración**

El nivel de presión sonora ponderada A es de 81 dB (A).

Incerteza 3 dB (A).

El nivel de ruido en condiciones de trabajo puede que sobrepase los 85 dB (A).

– Póngase protectores en los oídos. –

El valor ponderado de la aceleración no sobrepasa los 2,5 m/s<sup>2</sup>.

Estos valores han sido obtenidos de acuerdo con EN60745.

**PORTUGUÊS****Só para países Europeus****Ruído e vibração**

O nível normal de pressão sonora A é 81 dB (A).

A incerteza é de 3 dB (A).

O nível de ruído durante o trabalho pode exceder 85 dB (A).

– Utilize protectores para os ouvidos –

O valor médio da aceleração é inferior a  $2,5 \text{ m/s}^2$ .

Estes valores foram obtidos de acordo com EN60745.

**NORSK****Gjelder bare land i Europa****Støy og vibrasjon**

Det vanlige A-verktet lydtrykksnivå er 81 dB (A).

Usikkerheten er på 3 dB (A).

Under bruk kan støynivået overskride 85 dB (A).

– Benytt hørselvern. –

Den typiske vektete effektive akselerasjonsverdi overskrider ikke  $2,5 \text{ m/s}^2$ .

Disse verdiene er beregnet eller målt i samsvar med EN60745.

**DANSK****Kun for lande i Europa****Lyd og vibration**

Det typiske A-vægtede lydtryksniveau er 81 dB (A).

Der er en usikkerhed på 3 dB (A).

Støjniveauet under arbejde kan overstige 85 dB (A).

– Bær høreværn. –

Den vægtede effektive accelerationsværdi overstiger ikke  $2,5 \text{ m/s}^2$ .

Disse værdier er beregnet i overensstemmelse med EN60745.

**SUOMI****Vain Euroopan maat****Melutaso ja värinä**

Tyypillinen A-painotettu äänenpainetaso on 81 dB (A).

Epävarmuus on 3 dB (A).

Melutaso työpaikalla saattaa ylittää 85 dB (A).

– Käytä kuulosuojaimia. –

Tyypillinen kiihtyvyyden painotettu tehollisarvo ei ylitä  $2,5 \text{ m/s}^2$ .

Nämä arvot on mitattu normin EN60745 mukaisesti.

**SVENSKA****Endast för Europa****Buller och vibration**

Den typiska A-vägda ljudtrycksnivån är 81 dB (A).

Osäkerheten är 3 dB (A).

Bullernivån under pågående arbete kan överstiga 85 dB (A).

– Använd hörselskydd –

Det typiskt vägda effektivvärdet för acceleration överstiger inte  $2,5 \text{ m/s}^2$ .

Dessa värden har erhållits i enlighet med EN60745.

**ΕΛΛΗΝΙΚΑ****Μόνο για χώρες της Ευρώπης****Θόρυβος και κραδασμός**

Η τυπική A-μετρούμενη ηχητική πίεση είναι 81 dB (A).

Η Αβεβαιότητα είναι 3 dB (A).

Η ένταση ήχου υπο συνθήκες εργασίας μπορεί να υπερβεί τα 85 dB (A).

– Φοράτε ωτοασπίδες. –

Η τυπική αξία της μετρούμενης ρίζας του μέσου τετραγώνου της επιτάχυνσης δεν ξεπερνά τα  $2,5 \text{ m/s}^2$ .

Αυτές οι τιμές έχουν σημειωθεί σύμφωνα με το EN60745.

**Makita Corporation**  
Anjo, Aichi, Japan

884482A999