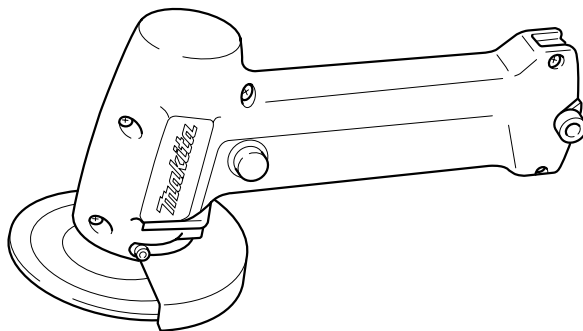
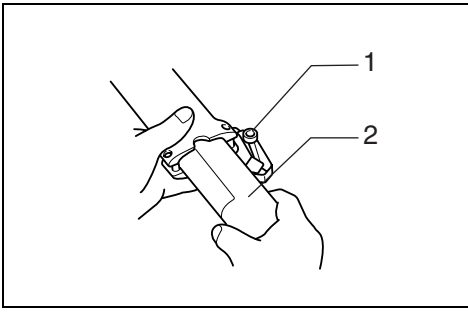


Makita®

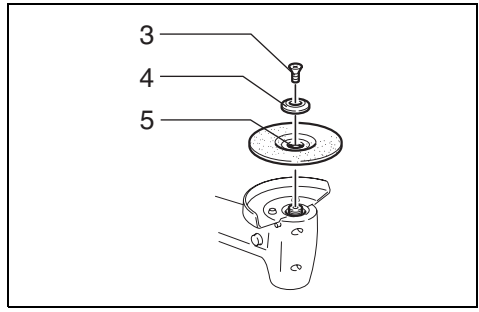
GB	Cordless Angle Grinder	Instruction Manual
F	Meuleuse d'angle sans fil	Manuel d'instructions
D	Akku-Winkelschleifer	Betriebsanleitung
I	Smerigliatrice angolare a batteria	Istruzioni per l'uso
NL	Accu haakse slijpmachine	Gebruiksaanwijzing
E	Amoladora angular a batería	Manual de instrucciones
P	Rebarbadora a bateria	Manual de instruções
DK	Akku vinkelsliber	Brugsanvisning
S	Sladdlös vinkelslipmaskin	Bruksanvisning
N	Batteridrevet vinkelsliper	Bruksanvisning
SF	Akku-kulmahiomakone	Käyttöohje
GR	Γωνιακός λειαντήρας με μπαταρία	Οδηγίες χρήσεως

9500D

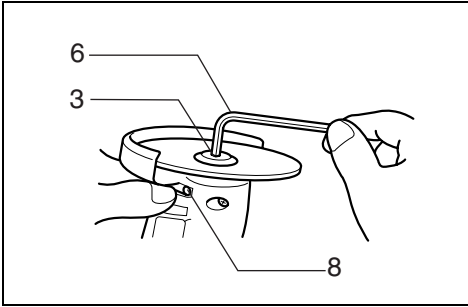




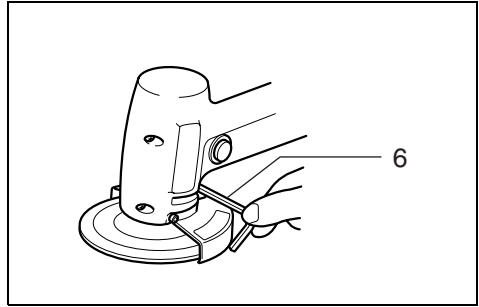
1



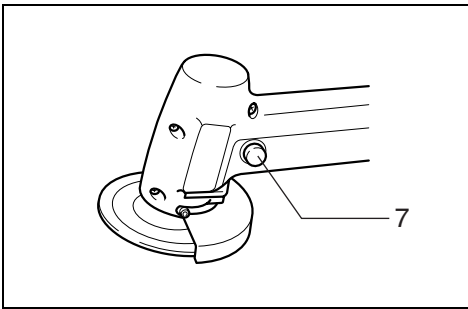
2



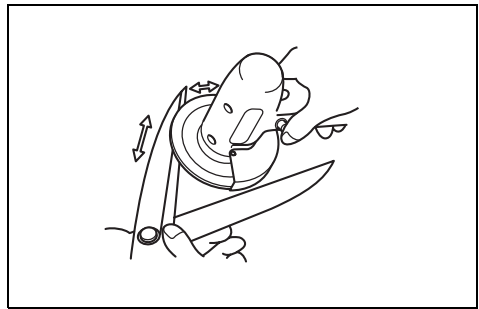
3



4



5



6

Explanation of general view

1	Set plate	4	Outer flange	7	Shaft lock
2	Battery cartridge	5	Depressed center wheel	8	Switch button
3	Screw	6	Hex wrench		

SPECIFICATIONS

Model	9500D
Depressed center wheel diameter	100 mm
No load speed (min ⁻¹)	5,500
Overall length	225 mm
Net weight	1.0 kg
Rated voltage	D.C. 7.2 V

- Due to our continuing program of research and development, the specifications herein are subject to change without notice.
- Note: Specifications may differ from country to country.

Safety hints

For your own safety, please refer to the enclosed safety instructions.

Intended use

The tool is intended for grinding ferrous materials.

IMPORTANT SAFETY INSTRUCTIONS FOR CHARGER & BATTERY CARTRIDGE

ENC004-1

1. Before using battery cartridge, read all instructions and cautionary markings on (1) battery charger, (2) battery, and (3) product using battery.
2. Do not disassemble battery cartridge.
3. If operating time has become excessively shorter, stop operating immediately. It may result in a risk of overheating, possible burns and even an explosion.
4. If electrolyte gets into your eyes, rinse them out with clear water and seek medical attention right away. It may result in loss of your eyesight.
5. Always cover the battery terminals with the battery cover when the battery cartridge is not used.
6. Do not short the battery cartridge:
 - (1) Do not touch the terminals with any conductive material.
 - (2) Avoid storing battery cartridge in a container with other metal objects such as nails, coins, etc.
 - (3) Do not expose battery cartridge to water or rain.

A battery short can cause a large current flow, overheating, possible burns and even a breakdown.
7. Do not store the tool and battery cartridge in locations where the temperature may reach or exceed 50°C (122°F).
8. Do not incinerate the battery cartridge even if it is severely damaged or is completely worn out. The battery cartridge can explode in a fire.
9. Be careful not to drop or strike battery.

SAVE THESE INSTRUCTIONS.

Tips for maintaining maximum battery life

1. Charge the battery cartridge before completely discharged.
Always stop tool operation and charge the battery cartridge when you notice less tool power.
2. Never recharge a fully charged battery cartridge. Overcharging shortens the battery service life.
3. Charge the battery cartridge with room temperature at 10°C – 40°C (50°F – 104°F). Let a hot battery cartridge cool down before charging it.
4. Charge the Nickel Metal Hydride battery cartridge when you do not use it for more than six months.

ADDITIONAL SAFETY RULES FOR TOOLS

1. Be aware that this tool is always in an operating condition, because it does not have to be plugged into an electrical outlet.
2. Keep guards in place.
3. Use only wheels having a maximum operating speed at least as high as “No load RPM” marked on the tool’s nameplate. When using depressed center wheels, be sure to use only fiberglass-reinforced wheels.
4. Check the wheel carefully for cracks or damage before operation. Replace cracked or damaged wheel immediately.
5. Use only flanges specified for this tool.
6. Be careful not to damage the spindle, the flange (especially the installing surface) or the lock nut. Damage to these parts could result in wheel breakage.
7. Hold the tool firmly.
8. Keep hands away from rotating parts.
9. Make sure the wheel is not contacting the workpiece before the switch is turned on.
10. Before using the tool on an actual workpiece, let it run for a while. Watch for vibration or wobbling that could indicate poor installation or a poorly balanced wheel.
11. Use the specified surface of the wheel to perform the grinding.
12. Watch out for flying sparks. Hold the tool so that sparks fly away from you and other persons or flammable materials.
13. Do not leave the tool running. Operate the tool only when hand-held.
14. Do not touch the workpiece immediately after operation; it may be extremely hot and could burn your skin.

SAVE THESE INSTRUCTIONS.

OPERATING INSTRUCTIONS

Installing or removing battery cartridge (Fig. 1)

- Always switch off the tool before insertion or removal of the battery cartridge.
- To remove the battery cartridge, pull out the set plate on the tool and grasp both sides of the cartridge while withdrawing it from the tool.
- To insert the battery cartridge, align the tongue on the battery cartridge with the groove in the housing and slip it into place. Snap the set plate back into place. Be sure to close the set plate fully before using the tool.
- Do not use force when inserting the battery cartridge. If the cartridge does not slide in easily, it is not being inserted correctly.

Installing or removing depressed center wheel (Fig. 2 & 3)

Important:

Always be sure that the tool is switched off and the battery cartridge is removed before installing or removing the wheel.

Fit the wheel and outer flange onto the spindle and temporarily secure with the screw.

To tighten the screw, press the shaft lock firmly so that the spindle cannot revolve, then use the hex wrench to securely tighten the screw clockwise.

To remove the wheel, follow the installation procedure in reverse.

Hex wrench storage (Fig. 4)

When not in use, the hex wrench can be conveniently stored.

Switch action (Fig. 5)

To start the tool, simply press the switch button. Release the switch button to stop. For continuous operation, press the switch button fully, then release it. To stop the tool from the locked position, press the switch button fully again, then release it.

CAUTION:

Before inserting the battery cartridge into the tool, be sure the switch button actuates properly.

Sharpening with depressed center wheel (Fig. 6)

Hold the tool firmly. Turn the tool on and then apply the wheel to the workpiece so that the wheel and blade angle are parallel. Move the wheel constantly in the direction shown in **Fig. 6**, so that grinding action will be even.

WARNING:

- It should never be necessary to force the tool. Forcing and excessive pressure could cause dangerous wheel breakage.
- Continued use of a worn-out wheel may result in wheel explosion and serious personal injury. Depressed center wheel should not be used after it has been worn down to 75 mm in diameter. Use of the wheel after this point is unsafe and it should be removed from service and rendered unusable by intentional destruction.

MAINTENANCE

CAUTION:

Always be sure that the tool is switched off and the battery cartridge is removed before carrying out any work on the tool.

To maintain product safety and reliability, repairs, maintenance or adjustment should be carried out by a Makita Authorized Service Center.

ACCESSORIES

CAUTION:

- These accessories or attachments are recommended for use with your Makita tool specified in this manual. The use of any other accessories or attachments might present a risk of injury to persons. Only use accessory or attachment for its stated purpose.

If you need any assistance for more details regarding these accessories, ask your local Makita service center.

- Wheel guard
- Flex wheel
- Hex wrench
- Various type of Makita genuine batteries and chargers

Descriptif

1	Capot arrière	4	Flasque extérieur	7	Blocage de l'arbre
2	Batterie	5	Meule à moyeu déporté	8	Interrupteur
3	Vis hexagonale creuse	6	Clé BTR		

SPECIFICATIONS

Modèle	9500D
Diamètre de la meule à moyeu déporté	100 mm
Vitesse à vide (min ⁻¹)	5 500
Longueur totale	225 mm
Poids net	1,0 kg
Tension nominale	7,2 V D.C.

- Etant donné l'évolution constante de notre programme de recherche et de développement, les spécifications contenues dans ce manuel sont sujettes à modification sans préavis.
- Note : Les spécifications peuvent varier suivant les pays.

Consignes de sécurité

Pour votre propre sécurité, reportez-vous aux consignes de sécurité qui accompagnent l'outil.

Utilisation prévue

L'outil est conçu pour le meulage des matériaux ferreux.

PRÉCAUTIONS IMPORTANTES POUR LE CHARGEUR ET LA BATTERIE

1. Avant d'utiliser la batterie, lisez toutes les instructions et précautions relatives (1) au chargeur de batterie, (2) à la batterie, et (3) à l'outil utilisant la batterie.
2. Ne démontez pas la batterie.
3. Cessez immédiatement l'utilisation si le temps de fonctionnement devient excessivement court. Il y a risque de surchauffe, de brûlures, voire d'explosion.
4. Si l'électrolyte pénètre dans vos yeux, rincez-les à l'eau claire et consultez immédiatement un médecin. Il y a risque de perte de la vue.
5. Lorsque vous n'utilisez pas la batterie, recouvrez-en toujours les bornes avec le couvre-batterie.
6. Ne court-circuitez pas la batterie :
 - (1) Ne touchez les bornes avec aucun matériau conducteur.
 - (2) Évitez de ranger la batterie dans un conteneur avec d'autres objets métalliques, par exemple des clous, des pièces de monnaie, etc.
 - (3) N'exposez pas la batterie à l'eau ou à la pluie. Un court-circuit de la batterie pourrait provoquer un fort courant, une surchauffe, parfois des brûlures et même une panne.
7. Ne rangez pas l'outil ou la batterie dans des endroits où la température risque d'atteindre ou de dépasser 50°C.

8. Ne jetez pas la batterie au feu même si elle est sérieusement endommagée ou complètement épuisée. La batterie peut exploser au contact du feu.
9. Prenez garde d'échapper ou de heurter la batterie.

CONSERVEZ CES INSTRUCTIONS.

Conseils pour assurer la durée de vie optimale de la batterie

1. Rechargez la batterie avant qu'elle ne soit complètement déchargée. Arrêtez toujours l'outil et rechargez la batterie quand vous remarquez que la puissance de l'outil diminue.
2. Ne rechargez jamais une batterie complètement chargée. La surcharge réduit la durée de service de la batterie.
3. Chargez la batterie alors que la température de la pièce se trouve entre 10°C et 40°C. Avant de charger une batterie chaude, laissez-la refroidir.
4. Chargez la batterie au nickel-hydrure métallique lorsqu'elle est restée inutilisée pendant plus de six mois.

PROTECTION DE L'ENVIRONNEMENT (POUR LA SUISSE UNIQUEMENT)

Afin de préserver l'environnement, rappelez la batterie usagée aux postes de ramassage officiel.



PRECAUTIONS SUPPLÉMENTAIRES POUR L'OUTIL

1. Gardez à l'esprit le fait que cet outil peut être mis en marche à tout moment dès qu'il est équipé de sa batterie.
2. Laissez les protections en place.
3. Utilisez uniquement des meules ayant une vitesse de fonctionnement maximum au moins égale au nombre de "tours/minute sans charge" indiqué sur la plaque signalétique de l'outil. Lorsque vous utilisez des meules à moyeu déporté, veillez à n'utiliser que des meules renforcées de fibre de verre.
4. Avant l'utilisation, vérifiez soigneusement que la meule ne soit ni fissurée ni endommagée. Remplacez immédiatement toute meule suspecte.
5. Utilisez uniquement les flasques prévus pour l'outil.
6. Veillez à n'endommager ni l'axe, ni le flasque (particulièrement sa surface d'appui) ni la vis de fixation. Tout affaiblissement de ces pièces peut conduire à une rupture de la meule.
7. Tenez l'outil fermement.
8. Gardez vos mains à l'écart des pièces en mouvement.

9. Avant de mettre l'outil en marche, assurez-vous que la meule est libre de tout contact.
10. Avant de meuler, faites tourner l'outil à vide un instant : contrôlez l'absence de vibrations ou de flottement. Dans le cas contraire, revoyez la fixation ou l'équilibrage de la meule.
11. Travaillez avec la périphérie de la meule.
12. Attention aux étincelles : les particules incandescentes doivent être évacuées dans une direction à l'écart des personnes et des produits inflammables.
13. L'outil ne doit rester en route que si vous l'avez en main.
14. La pièce que vous venez de meuler est extrêmement chaude : attention aux risques de brûlures.

CONSERVEZ CES INSTRUCTIONS.

MODE D'EMPLOI

Pose et dépose de la batterie (Fig. 1)

- Coupez toujours l'alimentation (interrupteur à l'arrêt).
- Pour extraire la batterie, dégagez le capot arrière ; retirez la batterie en la saisissant à pleine main.
- Pour remettre la batterie en service, replacez-la dans la poignée, et verrouillez le capot arrière. Pour éviter des pertes de courant ou une chute intempestive de la batterie, contrôlez qu'elle est engagée à fond, et le capot correctement verrouillé.
- La batterie doit pouvoir s'engager facilement dans son logement. Si ce n'est pas le cas, c'est qu'elle rencontre un obstacle, ou que vous la présentez dans le mauvais sens.

Pose et dépose de la meule (Fig. 2 et 3)

Important :

Ces opérations ne doivent être effectuées que batterie retirée et interrupteur à l'arrêt.

Placez la meule sur l'axe, et le flasque sur la meule.

Engagez la vis à la main, puis enfoncez le blocage de l'arbre pour terminer le serrage au moyen de la clé BTR.

Procédez-la l'inverse pour déposer la meule.

Rangement de la clé BTR (Fig. 4)

Un logement pour la clé BTR a été ménagé sous l'interrupteur.

Interrupteur (Fig. 5)

Pour mettre l'outil en marche, il suffit d'appuyer sur l'interrupteur. Pour arrêter l'outil, relâcher l'interrupteur. Pour une marche continue, appuyer à fond sur l'interrupteur, puis relâchez-le. Pour arrêter l'outil lorsqu'il est en position verrouillée, appuyer une nouvelle fois à fond sur l'interrupteur, puis relâchez-le.

ATTENTION :

Avant d'engager la batterie dans l'outil, contrôlez que l'interrupteur revient normalement en position "OFF".

Affûtage avec une meule à moyeu déporté (Fig. 6)

Tenez bien l'outil ; mettez-la en route, et mettez la périphérie de la meule en contact avec la surface à rectifier. Procédez comme indiqué sur la Fig. 6 pour obtenir un résultat homogène.

AVERTISSEMENT :

- Ne pas forcer sur la meule : il y a risque de rupture.
- Dès qu'une meule est descendue par usure à un diamètre de 75 mm, elle doit impérativement être remplacée : maintenue en service, elle risque une fragmentation brutale, avec risques de blessures.

ENTRETIEN

ATTENTION :

Avant toute intervention, assurez-vous que l'interrupteur est à l'arrêt, et la batterie retirée de l'outil.

Pour maintenir la sécurité et la fiabilité du produit, les réparations, l'entretien ou les réglages doivent être effectués par le Centre d'Entretien Makita.

ACCESSOIRES

ATTENTION :

- Ces accessoires ou pièces complémentaires sont recommandés pour l'utilisation avec l'outil Makita spécifié dans ce mode d'emploi. L'utilisation de tout autre accessoire ou pièce complémentaire peut comporter un risque de blessure. N'utilisez les accessoires ou pièces qu'aux fins auxquelles ils ont été conçus.

Si vous désirez obtenir plus de détails concernant ces accessoires, veuillez contacter le centre de service après-vente Makita le plus près.

- Carter de meule
- Meule flexible
- Clé hexagonale
- Les divers types de batteries et chargeurs Makita authentiques

1	Verschlußdeckel	4	Außenflansch	7	Spindelarrtiertaste
2	Akku	5	Schleifscheibe	8	EIN-/AUS-Schalter
3	Innensechskantschraube	6	Innensechskantschlüssel		

TECHNISCHE DATEN

Modell	9500D
Schleifscheibendurchmesser	100 mm
Leerlaufdrehzahl (min ⁻¹)	5 500
Gesamtlänge	225 mm
Gewicht	1,0 kg
Nennspannung	7,2 V

- Wir behalten uns vor, Änderungen im Zuge der Entwicklung und des technischen Fortschritts ohne vorherige Ankündigung vorzunehmen.
- Hinweis: Die technischen Daten können von Land zu Land abweichen.

Sicherheitshinweise

Lesen und beachten Sie diese Hinweise, bevor Sie das Gerät benutzen.

Vorgesehene Verwendung

Die Maschine ist für das Schleifen von Eisenmaterial vorgesehen.

WICHTIGE SICHERHEITSVORSCHRIFTEN FÜR LADEGERÄT UND AKKU

1. Lesen Sie vor der Benutzung des Akkus alle Anweisungen und Warnhinweise, die an (1) Ladegerät, (2) Akku und (3) Akkuwerkzeug angebracht sind.
2. Unterlassen Sie ein Zerlegen des Akkus.
3. Falls die Betriebszeit beträchtlich kürzer geworden ist, stellen Sie den Betrieb sofort ein. Andernfalls besteht die Gefahr von Überhitzung, möglichen Verbrennungen und sogar einer Explosion.
4. Falls Elektrolyt in Ihre Augen gelangt, waschen Sie sie mit sauberem Wasser aus, und begeben Sie sich unverzüglich in ärztliche Behandlung. Andernfalls können Sie Ihre Sehkraft verlieren.
5. Decken Sie die Akkukontakte stets mit der Schutzkappe ab, wenn Sie den Akku nicht benutzen.
6. Der Akku darf nicht kurzgeschlossen werden:
 - (1) Die Kontakte dürfen nicht mit leitfähigem Material berührt werden.
 - (2) Lagern Sie den Akku nicht in einem Behälter zusammen mit anderen Metallgegenständen, wie z.B. Nägel, Münzen usw.
 - (3) Setzen Sie den Akku weder Wasser noch Regen aus.

Ein Kurzschluss des Akkus verursacht starken Stromfluss, der Überhitzung, Verbrennungen und einen Defekt zur Folge haben kann.
7. Lagern Sie Maschine und Akku nicht an Orten, an denen die Temperatur 50°C erreichen oder überschreiten kann.
8. Versuchen Sie niemals, den Akku zu verbrennen, selbst wenn er stark beschädigt oder vollkommen verbraucht ist. Der Akku kann im Feuer explodieren.

9. Achten Sie darauf, dass der Akku nicht fallen gelassen oder Stößen ausgesetzt wird.

BEWAHREN SIE DIESE HINWEISE SORGFÄLTIG AUF.

Hinweise zur Aufrechterhaltung der maximalen Akku-Nutzungsdauer

1. Laden Sie den Akku, bevor er vollkommen erschöpft ist. Schalten Sie die Maschine stets aus, und laden Sie den Akku, wenn Sie ein Nachlassen der Maschinenleistung feststellen.
2. Unterlassen Sie das erneute Laden eines voll aufgeladenen Akkus. Überladen führt zu einer Verkürzung der Nutzungsdauer des Akkus.
3. Laden Sie den Akku bei Raumtemperatur zwischen 10°C – 40°C. Lassen Sie einen heißen Akku abkühlen, bevor Sie ihn laden.
4. Der Nickel-Metallhydrid-Akku muss geladen werden, wenn er länger als sechs Monate nicht benutzt worden ist.

UMWELTSCHUTZ

Das Gerät ist mit einem Nickel-Cadmium-Akku ausgerüstet. Um eine umweltgerechte Entsorgung zu gewährleisten, bitten wir Sie, folgende Punkte zu beachten:

- Gemäß Europäischer Batterierichtlinie 91/157/EWG und nationaler Gesetzgebung (Batterieverordnung) muß der verbrauchte Akku bei einer öffentlichen Sammelstelle, bei Ihrem Makita Kundendienst oder Ihrem Fachhändler zum Recycling abgegeben werden.
- Werfen Sie den verbrauchten Akku nicht in den Hausmüll, ins Feuer oder ins Wasser.

(Nur für die Schweiz)

- Ihr Beitrag zum Umweltschutz: Bringen Sie bitte die gebrauchte Batterie an eine offizielle Sammelstelle zurück.



ZUSÄTZLICHE SICHERHEITSBESTIMMUNGEN

1. Beachten Sie, daß die Maschine stets betriebsbereit ist, da sie nicht erst an eine Stromquelle angeschlossen werden muß.
2. Das Gerät darf nur mit montierter Schutzhaube betrieben werden.
3. Nur Schleifscheiben verwenden, deren maximale Betriebsdrehzahl mindestens der auf dem Typenschild des Werkzeugs angegebenen Leerlaufdrehzahl entspricht. Als gekröpfte Schleifscheiben dürfen nur glasfaserverstärkte Schleifscheiben verwendet werden.

4. Vor der Inbetriebnahme die Schleifscheibe sorgfältig auf Risse oder Beschädigung überprüfen. Rissige oder beschädigte Schleifscheiben sind unverzüglich auszuwechseln.
5. Nur einen für dieses Werkzeug von Makita freigegebenen Flansch verwenden.
6. Achten Sie darauf, daß Spindel, Flansch (insbesondere die Montagefläche) und Sicherungsmutter nicht beschädigt werden. Eine Beschädigung dieser Teile kann zum Bruch der Schleifscheibe führen.
7. Das Werkzeug stets fest halten.
8. Mit den Händen nicht in die Nähe rotierender Teile kommen.
9. Stellen Sie sicher, daß die Schleifscheibe vor dem Einschalten nicht mit dem Werkstück in Berührung kommt.
10. Das Werkzeug vor der Bearbeitung eines Werkstücks im Leerlauf auf Vibrationen und Taumelbewegungen überprüfen. Diese können auf eine fehlerhafte Montage oder mangelhafte Auswuchtung der Schleifscheibe hinweisen.
11. Zum Schleifen die mit Körnung versehene Schleifscheibenoberfläche verwenden.
12. Auf Funkenflug achten. Das Werkzeug so halten, daß Funken nicht in Richtung des Bedienenden, sonstiger umstehender Personen oder leicht entzündlicher Stoffe fliegen.
13. Das Werkzeug nicht eingeschaltet lassen, wenn es nicht benutzt wird. Das Werkzeug nur betreiben, wenn es gehalten wird.
14. Das Werkstück nicht unmittelbar nach der Bearbeitung berühren; es kann sehr heiß sein, so daß die Gefahr von Hautverbrennungen besteht.

**BEWAHREN SIE DIESE HINWEISE
SORGFÄLTIG AUF.**

BEDIENUNGSHINWEISE

Ein-und Ausbau des Akkus (Abb. 1)

- Schalten Sie vor dem Ein- bzw. Ausbau des Akkus immer das Gerät ab.
- Um den Akku herauszunehmen, den Verschußdeckel öffnen und den Akku aus dem Gerät ziehen.
- Zum Einsetzen des Akkus die Erhebung am Akku-Gehäuse in die Nut des Maschinengehäuses ausrichten und den Akku hineinschieben. Dann den Verschußdeckel wieder schließen. Vergewissern Sie sich vor Inbetriebnahme des Geräts, daß der Verschußdeckel fest geschlossen ist, um zu verhindern, daß der Akku herausfällt.
- Beim Einsetzen des Akkus keine Gewalt anwenden. Der Akku muß leicht in das Gerät einzuführen sein, andernfalls überprüfen Sie die Position der Plus- und Minusmarkierungen am Akku und Maschinengehäuse.

Montage bzw. Demontage der Schleifscheibe (Abb. 2 u. 3)

Wichtig:

Vor der Montage bzw. Demontage der Schleifscheibe stets sicherstellen, daß der Winkelschleifer ausgeschaltet und der Akku aus dem Gerät entfernt ist. Die Schleifscheibe und den Außenflansch auf der Spindel anbringen und die Innensechskantschraube von Hand festziehen.

Die Innensechskantschraube mit dem Innensechskantschlüssel in Uhrzeigersinn fest andrehen. Die Spindel-Arretiertaste dabei drücken, um ein Mitdrehen der Spindel zu verhindern.

Zur Demontage der Schleifscheibe die oben genannten Schritte in umgekehrter Reihenfolge ausführen.

Aufbewahrung des Innensechskantschlüssels (Abb. 4)

Der Innensechskantschlüssel kann nach Verwendung wieder in die dafür vorgesehene Halterung eingesetzt werden.

Schalterfunktion (Abb. 5)

Zum Einschalten den EIN-/AUS-Schalter drücken. Zum Ausschalten den Schalter loslassen. Für Dauerbetrieb den EIN-/AUS-Schalter bis zum Anschlag drücken. Zum Ausschalten den EIN-/AUS-Schalter drücken und wieder loslassen.

VORSICHT:

Vor dem Einsetzen der Maschine stets überprüfen, ob der Schalter ordnungsgemäß funktioniert und beim Loslassen in die AUS-Stellung zurückkehrt.

Schärfen (Abb. 6)

Den Winkelschleifer gut festhalten. Das Gerät einschalten und dann die Schleifscheibe so auf das Werkstück aufsetzen, daß Schleifscheibe und Schneide parallel ausgerichtet sind.

Um eine gleichmäßige Schärfung zu erzielen, die Schleifscheibe kontinuierlich in die in **Abb. 6** gezeigte Richtung bewegen.

WARNUNG:

- Eine zusätzliche Kraftausübung auf den Winkelschleifer ist in keinem Fall erforderlich. Durch das Gewicht des Gerätes wird ausreichend Druck auf das Material ausgeübt. Forcierte Handhabung und ein zu starker Druck können zum Bruch der Schleifscheibe und somit zu Gefährdung des Bedienenden führen.
- Bei fortlaufendem Einsatz einer abgenutzten Schleifscheibe kann diese zerbersten und den Bedienenden schwer verletzen. Schleifscheiben dürfen nicht weiter verwendet werden, wenn sie auf einen Durchmesser von 75 mm abgenutzt sind. Bei Einsatz der Schleifscheibe über diesen Abnutzungsgrad hinaus ist die Sicherheit nicht mehr gewährleistet. Die Schleifscheibe sollte deshalb entfernt und aus Sicherheitsgründen unbrauchbar gemacht werden.

WARTUNG

VORSICHT:

Vor Arbeiten an der Maschine vergewissern Sie sich, daß der Winkelschleifer ausgeschaltet und der Akku aus dem Gerät entfernt ist.

Um die Sicherheit und Zuverlässigkeit dieser Maschine zu gewährleisten, sollten Reparatur-, Wartungs- und Einstellarbeiten nur von durch Makita autorisierten Werkstätten oder Kundendienstzentren unter ausschließlicher Verwendung von Makita-Originalersatzteilen ausgeführt werden.

ZUBEHÖR

VORSICHT:

- Die folgenden Zubehörteile oder Vorrichtungen werden für den Einsatz mit der in dieser Anleitung beschriebenen Makita-Maschine empfohlen. Die Verwendung anderer Zubehörteile oder Vorrichtungen kann eine Verletzungsgefahr darstellen. Verwenden Sie Zubehörteile oder Vorrichtungen nur für ihren vorgesehenen Zweck.

Wenn Sie weitere Einzelheiten bezüglich dieser Zubehörteile benötigen, wenden Sie sich bitte an Ihre Makita-Kundendienststelle.

- Schutzhaube
- Flexscheibe
- Inbusschlüssel
- Verschiedene Original-Makita-Akkus und -Ladegeräte

Visione generale

1	Piastra di inserzione	4	Flangia esterna	7	Blocco dell'albero
2	Cartuccia delle batterie	5	Disco con centro depresso	8	Botone dell'interruttore
3	Vite	6	Chiave esagonale		

DATI TECNICI

Modello	9500D
Diametro disco con centro depresso	100 mm
Velocità a vuoto (min ⁻¹)	5.500
Lunghezza totale	225 mm
Peso netto	1,0 kg
Tensione nominale	7,2 V DC

- Per il nostro programma di ricerca e sviluppo continui, i dati tecnici sono soggetti a modifiche senza preavviso.
- Nota: I dati tecnici potrebbero differire a seconda del paese di destinazione del modello.

Consigli per la sicurezza

Per la vostra sicurezza, riferitevi alle accluse istruzioni per la sicurezza.

Utilizzo previsto

L'utensile è progettato per rettificare i materiali ferrosi.

ISTRUZIONI IMPORTANTI DI SICUREZZA PER IL CARICABATTERIA E LA CARTUCCIA DELLA BATTERIA

1. Prima di usare la cartuccia della batteria, leggere tutte le istruzioni e le avvertenze sul (1) carica-batteria, sulla (2) batteria e sul (3) prodotto che utilizza la batteria.
2. Non smontare la cartuccia della batteria.
3. Se il tempo di utilizzo è diventato molto corto, smettere immediatamente di usare l'utensile. Può risultare un rischio di surriscaldamento, possibili ustioni e addirittura un'esplosione.
4. Se l'elettrolita va negli occhi, risciacquarli con acqua pulita e rivolgersi immediatamente ad un medico. Può risultare la perdita della vista.
5. Coprire sempre i terminali della batteria con il coperchio della batteria quando non si usa la cartuccia della batteria.
6. Non cortocircuitare la cartuccia della batteria:
 - (1) Non toccare i terminali con qualche metallo conduttivo.
 - (2) Evitare di conservare la cartuccia della batteria in un contenitore con altri oggetti metallici come i chiodi, le monete, ecc.
 - (3) Non esporre la cartuccia della batteria all'acqua o alla pioggia.
 Un cortocircuito della batteria può causare un grande flusso di corrente, il surriscaldamento, possibili ustioni e addirittura un guasto.
7. Non conservare l'utensile e la cartuccia della batteria in luoghi in cui la temperatura può raggiungere o superare i 50°C.
8. Non incenerire la cartuccia della batteria anche se è gravemente danneggiata o è completamente esaurita. La cartuccia della batteria può esplodere e provocare un incendio.

9. Fare attenzione a non lasciar cadere o a colpire la batteria.

CONSERVARE QUESTE ISTRUZIONI.

Suggerimenti per mantenere la durata massima della batteria

1. Caricare la cartuccia della batteria prima che si scarichi completamente. Smettere sempre di usare l'utensile e caricare la cartuccia della batteria quando si nota che la potenza dell'utensile è diminuita.
2. Non ricaricare mai una cartuccia della batteria completamente carica. La sovraccarica riduce la durata della batteria.
3. Caricare la cartuccia della batteria con la temperatura ambiente da 10°C a 40°C. Lasciar raffreddare una cartuccia della batteria calda prima di caricarla.
4. Caricare la cartuccia della batteria all'idruro di nickel metallico quando non la si usa per più di sei mesi.

(PER LA SVIZZERA SOLTANTO) PROTEZIONE DELL'AMBIENTE

La Vostra contribuzione per la protezione dell'ambiente:

Porta la batteria al collettivo ufficiale.



ULTERIORI REGOLE DI SICUREZZA PER L'UTENSILE

1. Tener presente che questo utensile è sempre pronto a funzionare, in quanto non ha bisogno di essere collegato ad una presa di corrente.
2. Mantenere le protezioni al loro posto.
3. Usare soltanto dischi con una velocità massima di lavorazione che sia per lo meno alta quanto la "velocità al minuto a vuoto" indicata sulla targhetta dell'utensile. Usando dischi con centro depresso, accertarsi che siano esclusivamente in fibra di vetro rinforzata.
4. Prima dell'uso, accertarsi che il disco non sia crepato o danneggiato. Sostituirlo immediatamente se è crepato o danneggiato.
5. Usare soltanto le flange specificate per questo utensile.
6. Fare attenzione a non danneggiare il mandrino, la flangia (soprattutto la superficie di installazione) o il controdado. Se queste parti sono danneggiate, potrebbero causare la rottura del disco.
7. Tenere saldamente l'utensile.
8. Tenere le mani lontane dalle parti rotanti.
9. Prima di schiacciare il grilletto per accendere l'utensile, accertarsi che il disco non faccia contatto con il pezzo da lavorare.

10. Prima di usare l'utensile sul pezzo da lavorare, avviarlo per qualche istante. Controllare se ci sono vibrazioni o sfarfallamenti, che potrebbero indicare che il disco è stato installato male o è mal bilanciato.
11. Per eseguire la molatura, usare la superficie specificata del disco.
12. Fare attenzione alle scintille. Tenere l'utensile in modo che le scintille non vengano rivolte verso di sé, le persone vicine o materiali infiammabili.
13. Non lasciare acceso l'utensile quando non viene usato. Farlo funzionare soltanto tenendolo in mano.
14. Non toccare il pezzo immediatamente dopo la sua lavorazione, perché potrebbe essere estremamente caldo e causare bruciature.

CONSERVARE QUESTE ISTRUZIONI.

ISTRUZIONI PER L'USO

Inserzione e rimozione della cartuccia (Fig. 1)

- Spegnerne sempre l'utensile prima della inserzione o della rimozione della cartuccia delle batterie.
- Per rimuovere la cartuccia batteria, tirar fuori la piastrina di fissaggio sull'utensile ed estrarre la cartuccia prendendola per entrambi i lati.
- Per inserire la cartuccia della batteria, inserirla nel loculo e riportare nella sua posizione di chiusura la piastra prima di iniziare la lavorazione. Assicurarsi della chiusura ermetica prima di iniziare la lavorazione. Il non assicurarsi di questo può causare la caduta in terra della cartuccia o il suo smarrimento.
- Non mettere molta pressione quando si inseriscono le batterie a cartuccia. Quando le batterie non entrano bene vuol dire che non sono inserite bene.

Installazione o rimozione del disco con centro depresso (Fig. 2 e 3)

Importante:

Accertarsi sempre che l'utensile sia spento e che la cartuccia batteria sia stata rimossa prima di installare o di rimuovere il disco.

Montare il disco e la flangia esterna sul mandrino, e fissare temporaneamente con la vite.

Per stringere la vite, premere saldamente il blocco dell'albero in modo che il mandrino non possa ruotare, e usare poi la chiave esagonale per stringere saldamente la vite in senso orario.

Per rimuovere il disco, seguire il procedimento opposto di installazione.

Conservazione della chiave esagonale (Fig. 4)

Quando non la si usa, la chiave esagonale può essere comodamente riposta.

Botone dell'interruttore (Fig. 5)

Per avviare l'utensile, schiacciare semplicemente il botone dell'interruttore. Rilasciare il botone dell'interruttore per fermarlo. Per il funzionamento continuo, premere a fondo il botone dell'interruttore e poi togliere il dito. Per fermare l'utensile dalla posizione bloccata, premere di nuovo a fondo il botone dell'interruttore per rilasciarlo.

ATTENZIONE:

Prima di inserire la cartuccia batteria nell'utensile, accertarsi che il botone dell'interruttore funzioni correttamente.

Affilatura con il disco con centro depresso (Fig. 6)

Tenere saldamente l'utensile. Accenderlo e applicare poi il disco sul pezzo da lavorare in modo che sia parallelo all'angolo della lama. Spostare costantemente il disco nella direzione mostrata nella Fig. 6, in modo che l'azione di molatura sia uniforme.

AVVERTIMENTO:

- Non si deve mai forzare l'utensile. Se lo si forza e si applica una pressione eccessiva, si potrebbe causare una pericolosa rottura del disco.
- L'uso continuo di un disco usurato potrebbe causarne l'esplosione e gravi ferite. Non si deve usare il disco con centro depresso dopo che si è usurato fino a 75 mm di diametro. L'uso del disco oltre questo punto è pericoloso, per cui non va più utilizzato e deve essere reso inservibile con la sua distruzione intenzionale.

MANUTENZIONE

ATTENZIONE:

Prima di effettuare ogni tipo di lavoro sull'utensile, assicuratevi sempre che esso sia spento e che la batteria sia rimossa.

Per mantenere la sicurezza e l'affidabilità del prodotto, le riparazioni, la manutenzione o le regolazioni dovrebbero essere eseguite da un centro di assistenza Makita autorizzato.

ACCESSORI

ATTENZIONE:

Per l'utensile specificato in questo manuale, si consigliano questi accessori o ricambi. L'utilizzo di altri accessori o ricambi può costituire un pericolo. Usare soltanto gli accessori o ricambi specificati per il loro utilizzo.

Per maggiori dettagli e l'assistenza, rivolgersi al Centro Assistenza Makita locale.

- Riparo della mola
- Mola flex
- Chiave esagonale
- Vari tipi di batterie e caricabatterie autentiche Makita

Verklaring van algemene gegevens

1 Sluitplaat	4 Buitenflens	7 Asvergrendeling
2 Batterij	5 Schijf met verzonken center	8 Schakelaar
3 Schroef	6 Zeskantsleutel	

TECHNISCHE GEGEVENS

Model	9500D
Diameter schijf met verzonken center	100 mm
Toerental onbelast/min. (min ⁻¹)	5 500
Totale lengte	225 mm
Netto gewicht	1,0 kg
Nominale spanning	DC 7,2 V

- In verband met ononderbroken research en ontwikkeling behouden wij ons het recht voor bovenstaande technische gegevens te wijzigen zonder voorafgaande kennisgeving.
- Opmerking: De technische gegevens kunnen van land tot land verschillen.

Veiligheidswenken

Voor uw veiligheid dient u de bijgevoegde Veiligheidsvoorschriften nauwkeurig op te volgen.

Doeleinden van gebruik

Dit gereedschap is bedoeld voor het slijpen van ijzermetaal.

BELANGRIJKE

VEILIGHEIDSVOORSCHRIFTEN VOOR ACCULADER EN ACCU

1. Lees alle voorschriften en waarschuwingen op (1) de acculader, (2) de accu, en (3) het product waarvoor de accu wordt gebruikt, aandachtig door alvorens de acculader in gebruik te nemen.
2. Neem de accu niet uit elkaar.
3. Als de gebruikstijd van een opgeladen accu aanzienlijk korter is geworden, moet u het gebruik ervan onmiddellijk stopzetten. Voortgezet gebruik kan oververhitting, brandwonden en zelfs een ontploffing veroorzaken.
4. Als er elektrolyt in uw ogen is terechtgekomen, spoel dan uw ogen met schoon water en roep onmiddellijk de hulp van een dokter in. Elektrolyt in de ogen kan blindheid veroorzaken.
5. Bedek de accuklemmen altijd met de accukap wanneer u de accu niet gebruikt.
6. Voorkom kortsluiting van de accu:
 - (1) Raak de accuklemmen nooit aan met een geleidend materiaal.
 - (2) Bewaar de accu niet in een bak waarin andere metalen voorwerpen zoals spijkers, munten e.d. worden bewaard.
 - (3) Stel de accu niet bloot aan water of regen. Kortsluiting van de accu kan oorzaak zijn van een grote stroomafgifte, oververhitting, brandwonden, en zelfs defecten.
7. Bewaar het gereedschap en de accu niet op plaatsen waar de temperatuur kan oplopen tot 50°C of hoger.
8. Werp de accu nooit in het vuur, ook niet wanneer hij zwaar beschadigd of volledig versleten is. De accu kan namelijk ontploffen in het vuur.

9. Wees voorzichtig dat u de accu niet laat vallen en hem niet blootstelt aan schokken of stoten.

BEWAAR DEZE VOORSCHRIFTEN.

Tips voor een maximale levensduur van de accu

1. Laad de accu op voordat hij volledig ontladen is. Stop het gebruik van het gereedschap en laad de accu op telkens wanneer u vaststelt dat het vermogen van het gereedschap is afgenomen.
2. Laad een volledig opgeladen accu nooit opnieuw op. Als u de accu te veel oplaadt, zal hij minder lang meegaan.
3. Laad de accu op bij een kamertemperatuur tussen 10°C en 40°C. Laat een warme accu afkoelen alvorens hem op te laden.
4. Laad de nikkel-metaalhydride accu op telkens wanneer u hem langer dan zes maanden niet hebt gebruikt.

BIJGEVOEGDE

VEILIGHEIDSVOORSCHRIFTEN VOOR HET GEREEDSCHAP

1. Vergeet niet dat dit gereedschap altijd in bedrijf is, omdat het niet op een stopcontact hoeft te worden aangesloten.
2. Verwijder de beschermingen niet.
3. Gebruik enkel schijven met een maximaal werkingstoerental dat minstens even hoog is als "No Load RPM" op het kenplaatje van het gereedschap. Bij gebruik van schijven met verzonken center mogen die alleen van het versterkte glasvezel-type zijn.
4. Controleer de schijf zorgvuldig op barsten of beschadiging alvorens met het gereedschap te gaan werken. Vervang een gebarsten of beschadigde schijf onmiddellijk.
5. Gebruik enkel de flenzen die voor dit gereedschap zijn voorgeschreven.
6. Pas op dat u de as, de flens (vooral het montagevlak) en de borgmoer niet beschadigt. Beschadiging van deze onderdelen kan leiden tot schijfbreuk.
7. Houd het gereedschap stevig vast.
8. Houd uw handen uit de buurt van draaiende onderdelen.
9. Zorg ervoor dat de schijf het werkstuk niet raakt alvorens de schakelaar wordt ingeschakeld.
10. Laat het gereedschap een tijdje draaien alvorens het op een werkstuk te gebruiken. Let op trillingen of slingering die kunnen wijzen op een slecht gemonteerde of slecht uitgebalanceerde schijf.
11. Gebruik voor het slijpen het voorgeschreven oppervlak van de schijf.

12. **Let op rondvliegende vonken. Houd de machine zo dat de vonken van u en van andere personen of ontvlambare materialen wegvliegen.**
13. **Laat het gereedschap niet achter terwijl het nog is ingeschakeld. Laat het gereedschap alleen draaien terwijl u het in de handen houdt.**
14. **Raak het werkstuk niet aan onmiddellijk na de werkzaamheden, aangezien het gloeiend heet kan zijn en brandwonden kan veroorzaken.**

BEWAAR DEZE VOORSCHRIFTEN.

BEDIENINGSVOORSCHRIFTEN

Plaatsen en uithalen van batterij (Fig. 1)

- Schakel het gereedschap altijd uit voordat een batterij geplaatst of verwijderd wordt.
- Om het batterijpak te verwijderen, trek eerst de sluitplaat uit het gereedschap, pak dan het batterijpak aan beide zijden vast en verwijder het uit het gereedschap.
- Voor het plaatsen van de batterij zorgt u ervoor dat de rug op de batterij in de groef van het batterijkompartment komt, waarna u de batterij naar binnen schuift. Klap alvorens het gereedschap te gebruiken de stelplaat ofwel deksel weer dicht, controleer of de stelplaat goed vast geklemd zit en niet gemakkelijk opengaat.
- Als het batterijpak moeilijk in de houder komt, probeer het dan niet met geweld in te duwen. Indien het batterijpak er niet gemakkelijk ingaat, dan houdt u het verkeerdt.

Monteren of verwijderen van een schijf met verzonken center (Fig. 2 en 3)

Belangrijk:

Zorg er altijd voor dat het gereedschap is uitgeschakeld en de accu is verwijderd alvorens de schijf te monteren of te verwijderen.

Monteer de schijf en de buitenflens op de as en zet deze voorlopig vast met de schroef.

Om de schroef vast te zetten, de asvergrendeling stevig indrukken zodat de as niet kan ronddraaien, en dan de zeskantsleutel gebruiken om de schroef rechtsom vast te draaien.

Om de schijf te verwijderen, de bovenstaande procedure in de omgekeerde volgorde uitvoeren.

Opbergen van de zeskantsleutel (Fig. 4)

U kunt de zeskantsleutel voor het gemak opbergen wanneer u deze niet gebruikt.

Werking van de schakelaar (Fig. 5)

Om het gereedschap te starten, de schakelaar gewoon indrukken. Laat de schakelaar los om het gereedschap te stoppen. Voor continue werking, de schakelaar helemaal indrukken en deze dan loslaten. Om het gereedschap vanuit deze vergrendelde positie te stoppen, de schakelaar nogmaals helemaal indrukken en dan weer loslaten.

LET OP:

Alvorens de accu in het gereedschap te plaatsen, eerst controleren of de schakelaar naar behoren werkt.

Scherpen met een schijf met verzonken center (Fig. 6)

Houd het gereedschap stevig vast. Schakel het gereedschap in en plaats dan de schijf op het werkstuk zodat de schijf parallel loopt met de hoek van het mesblad. Beweeg de schijf voortdurend in de richting die is aangegeven in Fig. 6, teneinde het werkstuk gelijkmatig te slijpen.

WAARSCHUWING:

- Forceer nooit het gereedschap. Wanneer u het gereedschap forceert of teveel druk erop uitoefent, kan gevaarlijke schijfbreuk worden veroorzaakt.
- Voortgezet gebruik van een versleten schijf kan ontplofing van de schijf en ernstige persoonlijke verwondingen veroorzaken. Gebruik een schijf met verzonken center niet verder wanneer deze versleten is tot 75 mm in diameter. Verder gebruik van de schijf voorbij deze slijtagegrens is gevaarlijk. Verwijder een dergelijke schijf en vernietig deze opzettelijk zodat verder gebruik niet meer mogelijk is.

ONDERHOUD

LET OP:

Controleer altijd of het gereedschap is uitgeschakeld en de accu is losgekoppeld vooraleer onderhoud uit te voeren aan het gereedschap.

Opdat het gereedschap veilig en betrouwbaar blijft, dienen alle reparaties, onderhoud of afstellingen te worden uitgevoerd bij een erkend Makita service centrum.

ACCESSOIRES

LET OP:

- Deze accessoires of hulpstukken worden aanbevolen voor gebruik met het Makita gereedschap dat in deze gebruiksaanwijzing is beschreven. Bij gebruik van andere accessoires of hulpstukken bestaat er gevaar voor persoonlijke verwonding. Gebruik de accessoires of hulpstukken uitsluitend voor hun bestemde doel.

Raadpleeg het dichtstbijzijnde Makita Servicecentrum voor verder advies of bijzonderheden omtrent deze accessoires.

- Schijfbeschermkap
- Flexibele schijf
- Zeskantsleutel
- Verschillende types originele Makita accu's en acculaders

Explicación de los dibujos

1 Cierre de batería	4 Brida exterior	7 Bloqueo del eje
2 Cartucho de baterías	5 Disco de centro deprimido	8 Botón interruptor
3 Tornillo	6 Llave hexagonal	

ESPECIFICACIONES

Modelo	9500D
Diámetro del disco	100 mm
Velocidad en vacío (min ⁻¹)	5.500
Longitud total	225 mm
Peso neto	1,0 kg
Tensión nominal	CC 7,2 V

- Debido a un programa continuo de investigación y desarrollo, las especificaciones aquí dadas están sujetas a cambios sin previo aviso.
- Nota: Las especificaciones pueden ser diferentes de país a país.

Sugerencias de seguridad

Para su propia seguridad, consulte las instrucciones de seguridad incluidas.

Uso previsto

La herramienta ha sido prevista para amolar materiales ferrosos.

INSTRUCCIONES DE SEGURIDAD IMPORTANTES PARA EL CARGADOR Y CARTUCHO DE BATERÍA

1. Antes de utilizar el cartucho de batería, lea todas las instrucciones e indicaciones de precaución sobre (1) el cargador de baterías, (2) la batería, y (3) el producto con el que se utiliza la batería.
2. No desarme el cartucho de batería.
3. Si el tiempo de uso del cartucho de batería se acorta demasiado, deje de usarlo inmediatamente. Podría resultar en un riesgo de recalentamiento, posibles quemaduras e incluso una explosión.
4. Si entra electrólito en sus ojos, aclárelos con agua limpia y vea a un médico inmediatamente. Existe el riesgo de poder perder la vista.
5. Cubra siempre los terminales de la batería con la tapa de la batería cuando no esté usando el cartucho de batería.
6. No cortocircuite el cartucho de batería:
 - (1) No toque los terminales con ningún material conductor.
 - (2) Evite guardar el cartucho de batería en un cajón junto con otros objetos metálicos, tales como clavos, monedas, etc.
 - (3) No exponga el cartucho de batería al agua ni a la lluvia.

Un cortocircuito en la batería puede producir una gran circulación de corriente, un recalentamiento, posibles quemaduras e incluso una rotura de la misma.
7. No guarde la herramienta ni el cartucho de batería en lugares donde la temperatura pueda alcanzar o exceder los 50°C.

8. Nunca incinere el cartucho de batería incluso en el caso de que esté dañado seriamente o ya no sirva en absoluto. El cartucho de batería puede explotar si se tira al fuego.
9. Tenga cuidado de no dejar caer ni golpear el cartucho de batería.

GUARDE ESTAS INSTRUCCIONES.

Consejos para alargar al máximo la vida de servicio de la batería

1. Cargue el cartucho de batería antes de que se descargue completamente. Pare siempre la operación y cargue el cartucho de batería cuando note menos potencia en la herramienta.
2. No cargue nunca un cartucho de batería que esté completamente cargado. La sobrecarga acortará la vida de servicio de la batería.
3. Cargue el cartucho de batería a temperatura ambiente de 10°C – 40°C. Si un cartucho de batería está caliente, déjelo enfriar antes de cargarlo.
4. Cargue el cartucho de batería de hidruro metálico de níquel cuando no lo utilice durante más de seis meses.

NORMAS DE SEGURIDAD ADICIONALES PARA LA HERRAMIENTA

1. Tenga presente que esta herramienta está siempre en condiciones de funcionamiento debido a que no tiene que enchufarse a una toma de corriente.
2. Mantenga las protecciones en su lugar.
3. Utilice solamente discos que tengan una velocidad de funcionamiento máxima tan alta, como mínimo, como la indicada en “RPM” de la placa de características de la herramienta. Cuando se utilicen discos de centro deprimido, asegúrese de utilizar solamente discos reforzados con fibra de vidrio.
4. Compruebe cuidadosamente el disco, por si tiene roturas o daños, antes de su utilización. Reemplace inmediatamente los discos rotos o dañados.
5. Utilice solamente las bridas especificadas para esta herramienta.
6. Tenga cuidado para no estropear el husillo, la brida (especialmente la superficie de instalación) o la tuerca de fijación. Si se estropean estas piezas, el disco podrá estropearse.
7. Sujete firmemente la herramienta.
8. Mantenga las manos apartadas de las piezas giratorias.
9. Asegúrese de que el disco no esté en contacto con la pieza de trabajo antes de activar el interruptor.

10. Antes de utilizar la herramienta con una pieza de trabajo real, déjala girar durante unos instantes. Observe cualquier vibración o bamboleo que pueda indicar una instalación deficiente o que el disco esté incorrectamente equilibrado.
11. Utilice la superficie especificada del disco para realizar el amolado.
12. Tenga cuidado con las chispas desprendidas. Sujete la herramienta de forma que las chispas desprendidas no salten hacia usted ni hacia otras personas o materiales inflamables.
13. No deje la herramienta funcionando. Utilice la herramienta sólo cuando la sostenga con las manos.
14. No toque la pieza de trabajo inmediatamente después de acabar el trabajo, porque puede estar muy caliente y producir quemaduras.

GUARDE ESTAS INSTRUCCIONES.

INTRUCCIONES PARA EL FUNCIONAMIENTO

Insalación o extracción del cartucho de la batería (Fig. 1)

- Antes de insertar o de extraer el cartucho de la batería, asegúrese siempre de desconectar la herramienta.
- Para extraer el cartucho de la batería, tire hacia afuera del cierre de batería y sujete ambos lados del cartucho mientras lo saca de la herramienta.
- Para insertar el cartucho de la batería, alinee la lengüeta del cartucho con la ranura de la caja y deslícelo hasta que quede instalado en su lugar. Vuelva a colocar el cierre de batería. Asegúrese de que el cierre de batería esté completamente cerrada antes de utilizar la herramienta.
- No fuerce la introducción del cartucho de la batería. Si el cartucho no se desliza hacia adentro fácilmente, quiere decir que no está siendo insertado correctamente.

Para instalar o quitar (Fig. 2 y 3)

Importante:

Antes de instalar o quitar el disco, asegúrese siempre de que la herramienta esté apagada y el cartucho de la batería quitado.

Coloque el disco y la brida exterior en el husillo y apriéte-las provisionalmente con el tornillo.

Para apretar el tornillo, presione firmemente el cierre del eje de manera que el husillo no pueda girar, y luego utilice la llave hexagonal para apretar firmemente el tornillo hacia la derecha.

Para quitar el disco, siga el procedimiento de instalación pero al revés.

Para guardar la llave hexagonal (Fig. 4)

Cuando no se utilice la llave hexagonal, ésta podrá guardarse convenientemente.

Acción del interruptor (Fig. 5)

Para poner en marcha la herramienta, apriete simplemente el botón interruptor. Para detenerla, suelte el botón interruptor. Para que la herramienta funcione de forma continua, apriete el botón hasta el fondo y suéltelo. Para detener la herramienta estando bloqueada en posición de funcionamiento continuo, vuelva a apretar el botón interruptor hasta el fondo y suéltelo.

PRECAUCIÓN:

Antes de introducir el cartucho de la batería en la herramienta, asegúrese de que el botón interruptor funcione CORRECTAMENTE.

Afilado con los discos de centro deprimido (Fig. 6)

Sujete fuertemente la herramienta. Póngala en marcha y coloque a continuación el disco en la pieza de trabajo de forma que la rueda y el ángulo de la cuchilla queden paralelos. Mueva constantemente el disco en el sentido mostrado en la **figura 6**, para que la acción de rectificado sea uniforme.

ADVERTENCIA:

- Nunca deberá ser necesario forzar la herramienta. La fuerza y la presión excesiva podrían causar una rotura peligrosa del disco.
- El funcionamiento continuo de un disco desgastado puede ocasionar la explosión del disco y serias heridas personales el disco de centro deprimido no deberá utilizarse después de haberse desgastado hasta alcanzar 75 mm de diámetro. La utilización del disco en estas condiciones es peligrosa, y deberá quitarse y destruirse para que no se pueda utilizar de nuevo.

MANTENIMIENTO

PRECAUCIÓN:

Asegúrese siempre de que la herramienta está apagada y de que el cartucho de baterías está quitado antes de realizar cualquier trabajo en la herramienta.

Para mantener la seguridad y fiabilidad del producto, las reparaciones, el mantenimiento y los ajustes deberán ser realizados por un Centro de Servicio Autorizado de Makita.

ACCESORIOS

PRECAUCIÓN:

- Estos accesorios o aditamentos están recomendados para su uso con la herramienta Makita especificada en este manual. El uso de cualquier otro accesorio o aditamento puede suponer un riesgo de lesiones personales. Utilice el accesorio o aditamento exclusivamente para su uso declarado.

Si necesita información más detallada sobre estos accesorios, consulte con su centro local de servicio de Makita.

- Protector de disco
- Disco flexible
- Llave hexagonal
- Diferentes tipos de baterías y cargadores genuinos de Makita

Explicação geral

1 Suporte da bateria	4 Brida exterior	6 Chave hexagonal
2 Bateria	5 Disco abrasivo de depressão central	7 Bloqueio do veio
3 Parafuso		8 Botão do interruptor

ESPECIFICAÇÕES

Modelo	9500D
Diâmetro do disco abrasivo de depressão central	100 mm
Velocidade em vazio (min ⁻¹)	5.500
Comprimento total	225 mm
Peso líquido	1,0 kg
Voltagem nominal	7,2 V C.C.

- Devido a um programa contínuo de pesquisa e desenvolvimento, estas especificações podem ser alteradas sem aviso prévio.
- Nota: As especificações podem variar de país para país.

Conselhos de segurança

Para sua segurança, leia as instruções anexas.

Utilização planeada

A ferramenta foi concebida para rebarbação em materiais ferrosos.

IMPORTANTES INSTRUÇÕES DE SEGURANÇA PARA O CARREGADOR E BATERIA

1. Antes de utilizar a bateria, leia todas as instruções e etiquetas de precaução no (1) carregador de bateria (2) bateria e (3) produto que utiliza a bateria.
2. Não abra a bateria.
3. Se o tempo de funcionamento se tornar excessivamente curto, páre o funcionamento imediatamente. Pode resultar em sobreaquecimento, possíveis queimaduras e mesmo explosão.
4. Se entrar electrólito nos seus olhos, lave-os com água e consulte imediatamente um médico. Pode resultar em perda de visão.
5. Cubra sempre os terminais da bateria com a capa da bateria quando a não estiver a utilizar.
6. Não corte-circuite a bateria:
 - (1) Não toque nos terminais com qualquer material condutor.
 - (2) Evite guardar a bateria juntamente com outros objectos metálicos tais como pregos, moedas, etc.
 - (3) Não exponha a bateria à água ou chuva. Um curto-circuito pode ocasionar um enorme fluxo de corrente, sobreaquecimento, possíveis queimaduras e mesmo estragar-se.
7. Não guarde a ferramenta e a bateria em locais onde a temperatura pode atingir ou exceder 50°C.
8. Não queime a bateria mesmo que esteja estragada ou completamente gasta. A bateria pode explodir no fogo.
9. Tenha cuidado para não deixar cair ou dar pancadas na bateria.

GUARDE ESTAS INSTRUÇÕES.

Conselhos para manter a máxima vida útil da bateria

1. Carregue a bateria antes que esteja completamente descarregada. Páre sempre o funcionamento da ferramenta e carregue a bateria quando notar menos poder na ferramenta.
2. Nunca carregue uma bateria completamente carregada. Carregamento excessivo diminui a vida útil da bateria.
3. Carregue a bateria à temperatura ambiente de 10°C – 40°C. Deixe que uma bateria quente arrefeça antes de a carregar.
4. Carregue a bateria de Níquel Metal Hidreto quando não a utilizar durante mais do que seis meses.

REGRAS DE SEGURANÇA ADICIONAIS PARA A FERRAMENTA

1. Não se esqueça de que esta ferramenta está sempre operacional porque não necessita de ser ligada à corrente eléctrica.
2. Conserve os acessórios de protecção na posição de origem.
3. Utilize apenas discos cuja velocidade de operação máxima seja pelo menos igual ao número de rotações em vazio indicada na placa de características da ferramenta. Quando utilizar discos com depressão central, assegure-se de que os mesmos são reforçados com fibra de vidro.
4. Examine o disco cuidadosamente, a fim de detectar possíveis danos ou fissuras antes de o utilizar. Substitua imediatamente qualquer disco danificado ou com fissuras.
5. Utilize apenas bridas especificadas para esta ferramenta.
6. Tenha cuidado em não danificar o veio, a brida (especialmente a superfície de encosto) nem a contraporca. Caso estas peças não estejam em boas condições podem causar ruptura do disco.
7. Segure a ferramenta com firmeza.
8. Afaste as mãos das partes em rotação.
9. Certifique-se de que o disco não está em contacto com a superfície de trabalho antes de ligar o interruptor.
10. Antes de utilizar a ferramenta na superfície de trabalho deve deixá-la funcionar em vazio durante alguns momentos. Observe-se se produzem vibrações ou ressonâncias que possam indicar uma montagem incorrecta ou desequilíbrio do disco.
11. Utilize apenas a superfície do disco especificada para rebarbar.
12. Tenha cuidado com as partículas que saltam. Segure a ferramenta e posicione-a de maneira que a direcção das faíscas não incida sobre pessoas ou materiais inflamáveis.

13. Não abandone a ferramenta em funcionamento. Utilize-a apenas quando puder segurá-la com as duas mãos.
14. Não toque na superfície de trabalho imediatamente após a operação: pode estar extremamente quente e causar queimaduras.

GUARDE ESTAS INSTRUÇÕES.

INSTRUÇÕES DE FUNCIONAMENTO

Instalação ou extracção da bateria (Fig. 1)

- Desligue sempre a ferramenta antes de instalar ou extrair a bateria.
- Para extrair a bateria, retire o suporte da bateria e segure-a pelos lados para retirá-la da ferramenta.
- Para colocar a bateria, alinhe a saliência da bateria com a ranhura no corpo da ferramenta e deslize-a até ficar encaixada. Volte a colocar o suporte da bateria. Verifique se está bem fechado antes de utilizar a ferramenta.
- Não force a bateria ao introduzi-la. Se não entrar com facilidade é porque não está a fazê-lo de modo correcto.

Instalação ou extracção do disco abrasivo de depressão central (Fig. 2 e 3)

Importante:

Certifique-se sempre de que a ferramenta está desligada e a bateria retirada antes de instalar ou retirar o disco.

Coloque o disco e a brida exterior no veio e prenda-o temporariamente com o parafuso.

Para apertar o parafuso, pressione o botão de bloqueio para impedir qualquer movimento do veio, e aperte bem para a direita com a chave hexagonal.

Para retirar o disco, execute o procedimento de instalação no sentido inverso.

Para guardar a chave hexagonal (Fig. 4)

Quando não está a ser utilizada, a chave hexagonal pode ser convenientemente guardada.

Interruptor (Fig. 5)

Para ligar a ferramenta, carregue simplesmente no botão do interruptor. Solte-o para parar. Para operação contínua, carregue a fundo no botão do interruptor e em seguida liberte-o. Para parar a ferramenta estando na posição de bloqueio, carregue completamente no botão do interruptor e em seguida solte-o.

PRECAUÇÃO:

Antes de colocar a bateria certifique-se de que o botão do interruptor funciona adequadamente.

Afiar com o disco abrasivo de depressão central (Fig. 6)

Segure a ferramenta firmemente. Ligue-a e em seguida aplique o disco na superfície de trabalho, de modo que o disco e a lâmina fiquem paralelos. Movimento o disco constantemente na direcção indicada na Fig. 6 para obter um afiamento uniforme.

AVISO:

- Nunca deverá ser necessário forçar a ferramenta. Ao esforçar ou aplicar uma pressão excessiva poderá causar sérios danos no disco.
- O funcionamento contínuo com um disco gasto pode ocasionar a fragmentação do disco e provocar graves danos pessoais. Os discos de depressão central não devem ser utilizados depois do seu diâmetro total atingir os 75 mm. A utilização do disco depois deste limite não é segura, pelo que deve ser inutilizado e substituído.

MANUTENÇÃO

PRECAUÇÃO:

Certifique-se sempre de que a ferramenta se encontra desligada e de que a bateria foi retirada antes de efectuar qualquer trabalho na ferramenta.

Para salvaguardar a segurança e a fiabilidade do produto, as reparações, manutenção e afinações deverão ser sempre efectuadas por um Centro de Assistência Oficial MAKITA.

ACESSÓRIOS

PRECAUÇÃO:

- Estes acessórios ou peças são recomendados para utilização com a ferramenta Makita especificada neste manual. A utilização de outros acessórios ou peças pode ser perigosa para as pessoas. Utilize apenas acessórios ou peças para os fins indicados.

Se precisar de ajuda para obter mais informações relativos a estes acessórios, entre em contacto com o centro de assistência Makita local.

- Resguardo do disco
- Disco flexível
- Chave hexagonal
- Vários tipos de baterias genuínas da Makita e carregadores.

Illustrationsoversigt

1 Låsebøjle	4 Ydre flange	7 Spindellås
2 Akku	5 Forkrøbbet slibeskive	8 Afbryder
3 Skrue	6 Unbrakonøgle	

SPECIFIKATIONER

Model	9500D
Skivediameter	100 mm
Omdrejninger (min ⁻¹)	5 500
Længde	225 mm
Vægt	1,0 kg
Mærkespænding	7,2 V

- Ret til tekniske ændringer forbeholdes.
- Bemærk: Data kan variere fra land til land.

Sikkerhedsbestemmelser

Af sikkerhedsgrunde bør De sætte Dem ind i de medfølgende Sikkerhedsforskrifter.

Brugsformål

Maskinen er bregnet til slibning af jern- og stålemner.

VIGTIGE SIKKERHEDSFORSKRIFTER FOR OPLADER & BATTERIPATRON

1. Læs alle instruktioner og advarselsmærkater på (1) batteriopladeren, (2) batteriet og (3) produktet, som anvender batterier.
2. Lad være med at skille batteripatronen ad.
3. Hold straks op med at anvende opladeren, hvis brugstiden er blevet stærkt afkortet. Fortsat anvendelse kan resultere i risiko for overophedning, forbrændinger og endog eksplosion.
4. Hvis du har fået batterielektrolyt i øjnene, skal du straks skylle den ud med rent vand og derefter øjeblikkeligt søge lægehjælp. I modsat fald kan resultatet blive, at du mister synet.
5. Dæk altid batteriterminalerne med batteridækslet, når batteripatronen ikke anvendes.
6. Vær påpasselig med ikke at komme til at kortslutte batteripatronen:
 - (1) Rør ikke ved terminalerne med noget ledende materiale.
 - (2) Undgå at opbevare batteripatronen i en beholder sammen med andre genstande af metal, som for eksempel søm, mønter og lignende.
 - (3) Udsæt ikke batteripatronen for vand eller regn.
 Kortslutning af batteriet kan være årsag til en kraftig øgning af strømmen, overophedning, mulige forbrændinger og endog maskinstop.
7. Opbevar ikke maskinen og batteripatronen på et sted, hvor temperaturen kan nå eller overstige 50°C.
8. Lad være med at brænde batteriet, selv ikke i tilfælde, hvor det har lidt alvorlig skade eller er fuldstændig udtjent. Batteripatronen kan eksplodere, hvis man forsøger at brænde den.
9. Lad være med at brænde batteriet eller udsætte det for stød.

GEM DISSE FORSKRIFTER.

Tips til opnåelse af maksimal batterilevetid

1. Oplad altid batteripatronen, inden den er helt afladet. Stop altid maskinen og oplad batteripatronen, hvis det bemærkes, at maskineffekten er dalende.
2. Genoplad aldrig en fuldt opladet batteripatron. Overopladning vil afkorte batteriets levetid.
3. Oplad batteripatronen ved stuetemperatur ved 10°C – 40°C. Lad altid en varm batteripatron få tid til at køle af, inden den oplades.
4. Oplad nikkel-metal-hybrid batteripatronen, hvis den ikke skal anvendes i mere end seks måneder.

YDERLIGERE SIKKERHEDSFORSKRIFTER FOR VÆRKTØJET

1. Vær opmærksom på, at dette værktøj altid er slået til, idet det ikke behøver at blive tilsluttet netstikket.
2. Værktøjet må kun anvendes med beskyttelses-skærm.
3. Anvend kun skiver, der har en maksimal betjeningshastighed mindst så høj som "Omdrejninger (pr. min.)", angivet på værktøjets typeskilt. Hvis der skal anvendes forkrøbede slibeskiver, bør det kun være fiberglas forstærkede skiver.
4. Før værktøjet tages i brug, bør slibeskiven kontrolleres omhyggeligt for brud eller skader. Revnede eller beskadigede slibeskiver bør omgående udskiftes.
5. Til vinkelsliberen bør kun anvendes flanger, der er anbefalet af Makita.
6. Vær opmærksom på, at spindel, flange (specielt montagearealet) eller sikringsmøtrikken ikke er beskadigede. En beskadigelse af disse dele kan i visse tilfælde føre til brud på slibeskiven.
7. Hold godt fast på værktøjet med begge hænder.
8. Hold hænderne væk fra roterende dele.
9. Forvis Dem om, at slibeskiven ikke berører emnet før værktøjet er slået til.
10. Før De bearbejder et emne, bør De kontrollere vinkelsliberen i tomgang for vibrationer eller rullende bevægelser. Disse kan være forårsaget af fejlagtig montage eller mangelfuld afbalancering af slibeskiven.
11. For slibning anvendes den side af slibeskiven, der er belagt med granulat.
12. Vær opmærksom på gnistregn. Vinkelsliberen bør holdes således, at gnister ikke flyver mod operatøren, andre personer, eller let antændelige materialer.
13. Lad ikke værktøjet løbe i tomgang. Betjen kun værktøjet når det holdes i begge hænder.
14. Rør ikke emnet straks efter slibningen; det kan være meget varmt og brænde huden.

GEM DISSE FORSKRIFTER.

ANVENDELSE

Isætning eller udtagning af akku (Fig. 1)

- Kontroller altid at afbryderen er slået fra (i OFF-position) før der isættes en akku.
- For at fjerne akkuen vippes låsebøjlen ud og akkuen trækkes ud af maskinen.
- For at sætte en ny akku i, placeres denne så fjeren på akkuen passer med noten i åbningen på maskinen. Akkuen skubbes helt i bund og låsebøjlen vippes på plads. Kontrollér altid at låsebøjlen er helt lukket før maskinen tages i brug.
- Brug aldrig magt når akkuen sættes i. Hvis ikke akkuen glider i uden besvær, er det fordi den vender forkert.

Montering og afmontering af slibeskive (Fig. 2 og 3)

Vigtigt:

Kontrollér altid at maskinen er slukket, og at akkuen er taget ud før der monteres eller afmonteres en slibeskive.

Anbring skiven og den ydre flange på spindlen og skru den midlertidigt fast med skruen.

For at stramme skruen trykkes spindellåsen fast ned så spindlen ikke kan dreje. Skruen strammes fast til, med uret, ved hjælp af unbrakonøglen.

For at fjerne skiven følges monteringsanvisningen i omvendt rækkefølge.

Opbevaring af unbrakonøgle (Fig. 4)

Unbrakonøglen opbevares bekvemt på selve maskinen.

Betjening (Fig. 5)

For at starte værktøjet trykkes der på afbryderkontakten. Slip kontakten for at stoppe. For vedvarende arbejde trykkes kontakten helt i bund, hvorefter den slippes. For at afbryde den fastlåste position trykkes afbryderkontakten i bund igen hvorefter den slippes.

FORSIGTIG:

Kontroller at afbryderkontakten fungerer normalt før akkuen sættes i værktøjet.

Slibning med den forkrøbede slibeskive (Fig. 6)

Hold godt fast på værktøjet. Tænd for værktøjet og sæt skiven på emnet så skiven og klingevinglen er parallelle. For skiven konstant i retningen vist på **Fig. 6** således at der opnås en jævn slibning.

ADVARSEL:

- Pres ikke maskinen. Hvis der lægges for meget tryk på værktøjet, kan det beskadige både maskinen og slibeskiven.
- Fortsat brug af en slibeskive, der er slidt ned, kan forårsage at skiven sprænges og dermed medfører alvorlig personskade. Slibeskiver må ikke anvendes, efter de er slidt ned til en diameter på 75 mm. De skal fjernes og destrueres.

VEDLIGEHOLDELSE

FORSIGTIG:

Sørg altid for at værktøjet er slukket, og at akkuen er taget ud før der gennemføres noget arbejde på selve værktøjet.

For at opretholde produktets sikkerhed og pålidelighed, bør reparation, vedligeholdelse og justering kun udføres af et autoriseret Makita Service Center.

TILBEHØR

ADVARSEL:

- Det følgende tilbehør og ekstraudstyr er anbefalet til brug med Deres Makita maskine, der er beskrevet i denne brugsanvisning. Anvendelse af andet tilbehør eller ekstraudstyr kan udgøre en risiko for personskade. Anvend kun tilbehør og ekstraudstyr til det beskrevne formål.

Hvis De har behov for yderligere detaljer om dette tilbehør, bedes De kontakte Deres lokale Makita Service Center.

- Skiveafskærmning
- Flex-skive
- Sekskantnøgle
- Forskellige typer ægte batterier og opladere fra Makita.

1 Låsbygel	4 Yttre fläns	7 Spindellåsning
2 Kraftkasset	5 Sliprondell med försänkt nav	8 Strömbrytare
3 Skruv	6 Sexkantsnyckel	

TEKNISKA DATA

Modell	9500D
Sliprondell med försänkt nav diameter	100 mm
Tomgångsvarvtal (min ⁻¹)	5 500
Total längd	225 mm
Nettovikt	1,0 kg
Märkspänning	7,2 V DC

- På grund av det kontinuerliga programmet för forskning och utveckling, kan här angivna tekniska data ändras utan föregående meddelande.
- Observera! Tekniska data kan variera i olika länder.

Säkerhetstips

För din egen säkerhets skull, bör du läsa igenom de medföljande säkerhetsföreskrifterna.

Avsedd användning

Maskinen är avsedd för slipning av järnmaterial.

VIKTIGA SÄKERHETSANVISNINGAR FÖR LADDARE OCH BATTERIKASSETT

1. Innan du börjar använda batteriladdaren bör du läsa alla anvisningar och varningstexter på (1) batteriladdaren, (2) batteriet och (3) den produkt till vilken batteriet används.
2. Tag inte isär batterikassetten.
3. Om driftstiden är kraftigt reducerad bör du avbryta driften omedelbart. Det finns i annat fall risk för överhettning, brännskador och även att batteriet exploderar.
4. Om det skulle komma in elektrolyt i dina ögon bör du tvätta ur ögonen med vatten, och sedan omedelbart söka medicinsk vård. Det finns risk för att du förlorar synen.
5. Se alltid till att batteripolerna är täckta med batteriskyddet när batterikassetten inte används.
6. Kortslut inte batterikassetten:
 - (1) Rör inte vid polerna med något ledande material.
 - (2) Undvik att förvara batterikassetter i samma förvaringsutrymme som andra metallföremål, till exempel spikar, mynt, osv.
 - (3) Utsätt inte batterikassetten för vatten och regn.

Om batterikassetten kortsluts kan det leda till ett kraftigt elektriskt flöde, överhettning, brännskador och även att batterikassetten exploderar eller spricker.
7. Förvara inte maskin och batterikassetter på platser där temperaturen kan stiga till eller överstiga 50°C.
8. Batterikassetten får inte eldas upp, även om den skulle vara svårt skadad eller helt utsliten. Den kan explodera om den slängs i en eld.
9. Var försiktig så att du inte tappar batterikassetten eller att den slår emot något.

SPARA DESSA ANVISNINGAR.

Tips för att upprätthålla batteriets maximala livslängd

1. Ladda upp batterikassetten innan den är fullständigt urladdad. Stanna alltid maskinen och ladda batterikassetten om du märker att maskinen har dålig kraft.
2. Ladda aldrig upp en fulladdad batterikasset. Överladdning förkortar batteriets bruksliv.
3. Ladda batterikassetten med en omgivande temperatur på 10°C – 40°C. Låt upphettade batterikassetter svalna innan de laddas.
4. Ladda upp nickel-metallhydrid-batterier som inte har använts på mer än sex månader.

TILLÄGGSANVISNINGAR

1. Glöm ej att denna maskin alltid är i driftsläge eftersom det inte behöver kopplas in i ett vägguttag.
2. Se till att skydden sitter på plats.
3. Använd endast rondeller med en maximal driftshastighet på lägst det värde som "obelastat varvtal" anger på verktygets namnplåt. Var noga med att endast använda fiberglasförstärkta rondeller vid användande av rondeller med försänkt nav.
4. Kontrollera rondellen före användandet för att upptäcka sprickor eller skador. Byt genast ut rondeller som har sprickor eller på annat sätt är skadade.
5. Använd endast flänsar som är avsedda för denna maskin.
6. Var försiktig med att inte orsaka skador på spindeln, flänsen (speciellt monteringsytan) samt låsmuttern. Skador på dessa delar kan resultera i att rondellen går sönder.
7. Håll maskinen i ett stadigt grepp.
8. Håll händerna borta från roterande delar.
9. Se noga till att rondellen inte är i kontakt med arbetsstycket innan strömbrytaren slås till.
10. Låt maskinen gå en stund innan arbetet på ett arbetsstycke påbörjas. Laktta rondellen för att upptäcka eventuella vibrationer eller ojämn drift, vilket skulle kunna indikera felaktig montering eller en dåligt balanserad rondell.
11. Använd den för ändamålet avsedda ytan av rondellen för att utföra slipningen.
12. Se upp för flygande gnistor. Håll maskinen så att gnistor flyger iväg från dig själv och andra personer eller lättantändliga vätskor.
13. Lämna inte maskinen i driftläge. Använd maskinen endast då den hålls i handen.
14. Vidrör inte arbetsstycket direkt efter arbetets slutförande; det kan vara extremt hett och kan orsaka brännskador på huden.

SPARA DESSA ANVISNINGAR.

BRUKSANVISNING

Kraftkassetten (Fig. 1)

- Kassetten laddas upp via laddarna DC7100 för 230 V eller DC7112 avsedd för 12 V likström från t ex ett bilbatteri.
- Om kraftkassetten ej skall användas under en längre period, bör den förvaras svalt – laddad eller oladdad är av underordnad betydelse. Om kassetten under lång tid varit oladdad, kan det däremot inträffa att den ej för mår ta emot full laddning med en gång. Detta är dock normalt, och full laddning är åter möjlig efter att kassetten laddats ur ett par gånger. Se även avsnittet 'Om kraftkassetten...'

Montering och demontering av rondeller med försänkt nav (Fig. 2 och 3)

Viktigt!

Se alltid till att maskinen är avstängt och att batteripaketet är urtaget innan montering eller demontering av rondellen genomförs.

Passa in rondellen och den yttre flänsen på spindeln och fäst tillfälligt med skruven.

Drag åt skruven genom att först trycka kraftigt på spindel-låsningen så att spindeln inte kan rotera, och fäst sedan skruven ordentligt medurs med sexkantsnyckeln.

Följ monteringsanvisningen i omvänd ordning för att ta bort rondellen.

Förvaring av sexkantsnyckeln (Fig. 4)

Sexkantsnyckeln kan praktiskt förvaras fäst på maskinen när den inte används.

Strömbrytarens funktion (Fig. 5)

För att starta verktyget behöver du endast trycka in strömbrytaren. Släpp strömbrytaren för att stanna. Tryck in strömbrytaren fullt och släpp den sedan för kontinuerlig drift. Tryck in strömbrytaren fullt och släpp den sedan för att stanna verktyget från det låsta läget.

FÖRSIKTIGHET!

Se till att strömbrytaren fungerar normalt innan batteriet sätts fast i verktyget.

Slipning av eggverktyg med rondeller med försänkt nav (Fig. 6)

Håll maskinen stadigt. Slå på maskinen och anlägg sedan rondellen mot arbetsstycket så att rondellen och bladet är parallella. För rondellen i en konstant rörelse i den riktning som visas i **fig. 6** så att slipningen blir jämn.

VARNING!

- Det är aldrig nödvändigt att pressa maskinen. Tvång och överdrivet tryck kan orsaka farliga haverier av rondellen.
- Fortsatt användande av utslitna rondeller kan medföra att rondellen exploderar och orsakar svåra personskador. Rondeller med försänkt nav bör inte användas efter att de slitits ner till en diameter av 75 mm. Att använda rondellen efter att den slitits ner till denna punkt är inte säkert, och rondellen bör tas ur bruk och göras obrukbar genom att medvetet förstöras.

UNDERHÅLL

FÖRSIKTIGHET!

Tillse alltid att verktyget är frånkopplad och att batteriet tagits ur verktyget innan Du utför arbete på denna.

För att bibehålla produktens säkerhet och tillförlitlighet, bör alltid reparationer, underhållsservice och justeringar utföras av auktoriserad Makita serviceverkstad.

TILLBEHÖR

FÖRSIKTIGHET!

- Dessa tillbehör och tillsatser rekommenderas för användning med den Makita-maskin som anges i den här bruksanvisningen. Om andra tillbehör eller tillsatser används finns det risk för personskador. Använd endast tillbehören och tillsatserna för de ändamål de uttryckligen är avsedda för.

Tillfråga din lokala återförsäljare av Makita-produkter om du behöver ytterligare hjälp med eller mer detaljer angående dessa tillbehör.

- Skydd för sliprondellen
- Flex-rondell
- Sexkantsnyckel
- Olika typer av Makita originalbatterier och -laddare

Forklaring til generell oversikt

1	Deksel	4	Ytre flens	7	Spindellås
2	Batteri	5	Slipeskive med forsenket nav	8	Startknapp
3	Skru	6	Sekskantnøkkel		

TEKNISKE DATA

Modell	9500D
Skivediameter	100 mm
Hastighet (min ⁻¹)	5 500
Total lengde	225 mm
Netto vekt	1,0 kg
Merkespenning	D.C. 7,2 V

• Grunnet det kontinuerlige forsknings- og utviklingsprogrammet, forbeholder vi oss retten til å foreta endringer i tekniske data uten forvarsel.

• Merknaad: Tekniske data kan variere fra land til land.

Sikkerhetstips

For din egen sikkerhets skyld ber vi deg lese de medfølgende sikkerhetsreglene.

Riktig bruk

Dette verktøyet er beregnet på sliping av jernmaterialer.

VIKTIGE SIKKERHETSANVISNINGER FOR LADER OG BATTERI

1. Før du begynner å bruke batteriet, må du lese alle anvisninger og forsiktighetsregler på (1) batteriladeren, (2) batteriet og (3) det produktet batteriet skal brukes i.
2. Ikke ta fra hverandre batteriet.
3. Hvis driftstiden er blitt vesentlig kortere, må du omgående slutte å bruke verktøyet. Hvis ikke kan resultatet bli overoppheting, mulige forbrenninger eller til og med en eksplosjon.
4. Hvis du får elektrolytt i øynene, må du skylle dem med store mengder rennende vann og oppsøke lege med én gang. Denne typen uhell kan føre til varig blindhet.
5. Når batteriet ikke er i bruk, må batteripolene alltid være tildekket av batteridekselet.
6. Ikke kortslytt batteriet.
 - (1) Ikke berør batteripolene med ledende materialer.
 - (2) Ikke lagre batteriet i samme beholder som andre metallgjenstander, som for eksempel spiker, mynter osv.
 - (3) Ikke la batteriet komme i kontakt med vann eller regn.

En kortslytning av batteriet kan føre til et kraftig strømstøt, overopphvarming, mulige forbrenninger og til og med til at batteriet går i stykker.
7. Ikke lagre verktøyet og batteriet på steder hvor temperaturen kan komme opp i eller overskride 50°C.
8. Ikke sett fyr på batteriet, ikke engang om det er sterkt skadet eller helt utslitt. Batteriet kan eksplodere hvis det begynner å brenne.
9. Vær forsiktig så du ikke mister batteriet eller utsetter det for slag.

TA VARE PÅ DISSE ANVISNINGENE.

Tips for å opprettholde maksimal batterilevetid

1. Lad batteriet igjen for det er fullstendig utladet. Hold alltid opp å bruke verktøyet når du merker at det er lite strøm på batteriet. Sett batteriet til lading.
2. Et helt oppladet batteri må aldri settes til ny lading. Overopplading forkorter batteriets levetid.
3. Lad opp batteriet ved romtemperatur, dvs. 10°C – 40°C. Hvis batteriet er varmt, må det få avkjøle seg før lading.
4. Lad nikkelmetallhybrid-batteriet når du ikke har brukt det på mer enn seks måneder.

EKSTRA SIKKERHETSREGLER FOR VERKTØYET

1. Ha alltid i tankene at verktøyet er klar til bruk til enhver tid ettersom det går på batteri.
2. Verndekslene skal alltid være påmontert.
3. Det må bare benyttes slipeskiver som har en maksimalhastighet indikert med "Tomgangshastighet 0/min" på verktøyetts navneplate. Ved bruk av senket midtskive må det bare brukes fiberglassforsterkede skiver.
4. Se etter at skiven er fri for sprekker eller andre skader før bruk. Hvis skiven på en eller annen måte er skadet, må den skiftes ut.
5. Bare flenser som er spesifisert for dette verktøyet må brukes.
6. Vær varsom så ikke spindel, flens (spesielt monteringsflaten) eller låsemutter blir skadet. Hvis de nevnte delene brukes i ødelagt tilstand, kan det forårsake at skiven brykker.
7. Hold godt fast i verktøyet.
8. Hold hendene unna roterende deler.
9. Slipeskiven må ikke komme i berøring med arbeidsstykket før verktøyet settes igang.
10. Før maskinen brukes på arbeidsstykket, bør den gå et par minutter først. Se etter om det forekommer vibrasjoner eller slingring som kan være tegn på feil montering eller en dårlig balansert skive.
11. Bruk den siden av skiven som er beregnet til sliping.
12. Se opp for gnister. Hold verktøyet slik at eventuelle gnister ikke treffer andre personer eller brennbare materialer i nærheten.
13. Forlat aldri verktøyet når det er i gang. Verktøyet må bare betjenes når det holdes for hånd.
14. Rør aldri arbeidsstykket like etter sliping, det kan være ekstremt varmt og forårsake brannskader.

TA VARE PÅ DISSE ANVISNINGENE.

BRUKSANVISNINGER

Montering og demontering av batteriet (Fig. 1)

- Verktøyet må alltid slås av før batteriet settes i eller tas ut.
- Batteriet fjernes ved å trekke ut dekslet på verktøyet og ta fatt i begge sidene på batteriet samtidig som det dras ut av kammeret.
- Batteriet settes i ved å passe tungen på batteriet inn etter rillen i kammeret og så skyve det på plass. Sett dekslet på plass igjen og sørg for at det sitter som det skal før verktøyet tas i bruk.
- Batteriet må ikke settes i med makt. Hvis det ikke med letthet glir på plass er det fordi det settes i på feil måte.

Montering eller demontering av senket midtskive (Fig. 2 og 3)

Viktig!

Sørg alltid for at verktøyet er avslått og batterienheten tatt ut før montering eller demontering av slipeskive.

Monter skive og ytre flens på spindelen og fest midlertidig med skruen.

Skruen strammes ved å trykke spindellåsen godt ned slik at spindelen ikke kan rotere og deretter trekke den forsvartlig til med sekskantnøkkelen.

Skiven demonteres ved å følge monteringsprosedyren i omvendt rekkefølge.

Oppbevaring av sekskantnøkkel (Fig. 4)

Når sekskantnøkkelen ikke er i bruk, finnes det en praktisk oppbevaringsplass for den.

Startknapp (Fig. 5)

Verktøyet startes ved å trykke inn startknappen. Slipp knappen for å stoppe. Når kontinuerlig drift er ønskelig, trykkes knappen helt inn og slippes. Denne sperren frigjøres ved å trykke knappen helt inn en gang til og så slippe den igjen.

NB!

Før batteriet settes i verktøyet, må det sjekkes at knappen virker som den skal.

Sliping med senket midtskive (Fig. 6)

Hold godt fast i verktøyet. Slå verktøyet på og senk det ned mot redskapen som skal slipes slik at skive- og bladvinkel er parallel. Beveg skiven kostant i samme retning som vist i **fig. 6** slik at sliperesultatet blir jevnt.

ADVARSEL:

- Det bør aldri være nødvendig å presse verktøyet. For stort trykk kan forårsake at skiven knekker og dette kan være farlig.
- Kontinuerlig bruk med utslitt skive kan resultere i at skiven eksploderer med alvorlige personskader til følge. Senket midtskive bør ikke brukes etter at det er slitt ned til 75 mm i diameter. Bruk av skiven utover dette medfører stor skaderisiko og må derfor demonteres og destrueres slik at det ikke lenger kan brukes.

SERVICE

NB!

Før det utføres arbeider på verktøyet må du alltid forvise seg om at verktøyet er slått av og akkumulatoren er tatt ut.

For å garantere at verktøyet arbeider sikkert og pålitelig bør reparasjoner, servicearbeider eller innstillinger utføres av et autorisert Makita-serviceverksted.

TILBEHØR

NB!

- Dette tilbehøret eller utstyret anbefales til å brukes med ditt Makita-verktøy som er spesifisert i denne bruksanvisningen. Bruk av annet tilbehør eller utstyr kan medføre risiko for personskader. Tilbehør og utstyr må bare bruk til de formål de er beregnet til.

Kontakt nærmeste Makita-serviceverksted dersom du trenger videre opplysninger angående tilbehøret.

- Beskyttelseskappe
- Fleksibel skive
- Sekskantnøkkel
- Ulike typer ekte batterier og ladere fra Makita

Yleisselostus

1	Pohjalevy	4	Ulkolaippa	7	Akselilukitsin
2	Akku	5	Keskeltä ohennettu laikka	8	Virtakytkin
3	Ruuvi	6	Kuusioavain		

TEKNISET TIEDOT

Malli	9500D
Keskeltä ohennetun ajan läpimitta	100 mm
Joutokäynti (min ⁻¹)	5 500
Kokonaispituus	225 mm
Paino	1,0 kg
Antoteho	7,2 V tasavirta

- Jatkuvan tutkimus- ja kehitysohjelman vuoksi pidämme oikeuden muuttaa tässä mainittuja teknisiä ominaisuuksia ilman ennakoimista.
- Huomautus: Tekniset ominaisuudet saattavat vaihdella eri maissa.

Turvaohjeita

Oman turvallisuutesi vuoksi lue mukana seuraavat turvaohjeet.

Käyttötarkoitus

Kone on tarkoitettu rautametallien hiomiseen.

TÄRKEITÄ TURVAOHJEITA AKULLE JA AKKULATAAJALLE

1. Lue kaikki (1) akkulataajan, (2) akun ja (3) akkua käyttävän laitteen ohjeet ja varoitusmerkinnät ennen akkulataajan käyttöä.
2. Älä pura akkua osiinsa.
3. Jos käyttöaika lyhenee huomattavasti, lopeta työskentely välittömästi. Tämä voi aiheuttaa ylikuumenemisen, mahdollisia palovammoja ja jopa räjähdysriskin.
4. Jos akkuhappoa pääsee silmiin, huuhtelee ne puhtaalla vedellä ja hakeudu heti lääkäriin. Tämä voi aiheuttaa näön menetyksen.
5. Peitä akkuliittimet aina akkukansilla, kun akkua ei käytetä.
6. Älä kytke akkua oikosulkuun:
 - (1) Älä kosketa liittimiä millään sähköä johtavalla esineellä.
 - (2) Älä säilytä akkua yhdessä metalliesineiden kuten nauhojen, kolikoiden tms. kanssa.
 - (3) Suojaa akku vedeltä ja sateelta. Akun oikosulku voi aiheuttaa voimakkaan sähkövirran, ylikuumenemisen, mahdollisia palovammoja ja konerikon.
7. Älä säilytä konetta ja akkua paikoissa, joiden lämpötila voi nousta tai kohota yli 50°C.
8. Älä hävitä akkua polttamalla, vaikka se olisi pahasti vioittunut tai kulunut loppuun. Akku voi räjähtää tulessa.
9. Varo pudottamasta ja kolhimasta akkua.

SÄILYÄ NÄMÄ OHJEET.

Vihjeitä akun käyttöiän maksimoimiseksi

1. Lataa akku ennen kuin se on kokonaan purkautunut.
Jos huomaat käyttövoiman heikentyneen, lopeta aina koneen käyttäminen ja lataa akku.
2. Älä koskaan lataa täyteen ladattua akkua. Liiallinen lataaminen lyhentää akun käyttöikää.
3. Lataa akku huoneenlämmössä 10°C – 40°C. Anna kuumen akku jäähtyä ennen sen lataamista.
4. Lataa nikkelimetallihydridiakku, jos sitä ei käytetä yli puoleen vuoteen.

LISÄTURVAOHJEITA

1. Muista, että tämä kone on aina käyttövalmiina, koska sitä ei tarvitse liittää pistorasiaan.
2. Pidä suojukset paikallaan.
3. Käytä ainoastaan laikkoja, joiden suurin käyttönopeus on vähintään yhtä korkea kuin koneen arvokilvessä ilmaistu tyhjäkäyntinopeus "No Load RPM". Jos käytät keskeltä ohennettua laikkaa, pidä huolta, että käytät vain lasikuituvahvisteista laikkaa.
4. Tarkasta laikka huolellisesti ennen käyttöä mahdollisten murtumien ja vaurioiden varalta. Vaihda murtunut tai vaurioitunut laikka välittömästi uuteen.
5. Käytä ainoastaan tälle koneelle tarkoitettuja laippoja.
6. Varo, ettet vahingoita karaa, laippoja (etenkään sen asennuspintaa) tai lukkomutteria. Näiden osien vauriot saattavat aiheuttaa laikan rikkoutumisen.
7. Pitele konetta tiukasti.
8. Pidä kädet loitolla pyörivistä osista.
9. Varmista, että laikka ei kosketa työkaluun ennen koneen käynnistämistä.
10. Ennen kuin työstät koneella työkalua, anna sen käydä jonkin aikaa. Mahdollinen värinä tai huojunta kertoo huonosta asennuksesta tai heikosti tasapainotetusta laikasta.
11. Käytä hiomiseen sitä puolta laikasta, joka on siihen tarkoitettu.
12. Varo lentäviä kipinöitä. Pitele konetta siten, että kipinät lentävät pois päin itsestäsi ja muista henkilöistä sekä herkästi syttyvistä materiaaleista.
13. Älä jätä konetta käyntiin. Käytä konetta vain kun pitelet sitä käsissäsi.
14. Älä kosketa työkalua heti hionnan jälkeen. Se saattaa olla erittäin kuuma ja polttaa ihoasi.

SÄILYÄ NÄMÄ OHJEET.

KÄYTTÖOHJEET

Akun asentaminen tai poistaminen (Kuva 1)

- Kytke kone aina POIS päältä ennen akun asentamista tai poistamista.
- Akkua irrottaessasi avaa ensin koneen pohjalevy. Tartu akkuun molemmilta puolilta ja vedä se ulos koneesta.
- Akkua asentaessasi työnnä akku koneeseen kielekkeen asetuksessa kahvan sisäpuoliseen uraan. Sulje pohjalevy. Varmista, että pohjalevy on täydellisesti sulkeutunut ennen koneen käynnistämistä.
- Älä käytä voimaa asentaessasi akkua. Jos akku ei mene sisään herkästi, se ei ole oikeassa asennossa.

Keskeltä ohennetun laikan kiinnittäminen ja irrottaminen (Kuva 2 ja 3)

Tärkeää:

Varmista aina, että kone on sammutettu ja että akku on irrotettu, ennen kuin kiinnität tai irrotat laikan.

Aseta laikka ja ulkolaippa karalle ja kiinnitä tilapäisesti ruuvilla.

Kiristä ruuvi painamalla akseliuukitusta tiukasti siten, että kara ei pääse kiertymään. Kiristä sitten ruuvi myötöpäivään kuusioavaimella.

Laikka irrotetaan tekemällä kiinnitysoimet päinvastaisessa järjestyksessä.

Kuusioavaimen säilyttäminen (Kuva 4)

Kun kuusioavainta ei käytetä, sitä voidaan säilyttää näppärästi rungon sisällä.

Virtakytkimen käyttäminen (Kuva 5)

Kone käynnistetään yksinkertaisesti painamalla virtakytkintä. Kone pysähtyy vapautettaessa kytkin. Konetta voidaan käyttää jatkuvasti painamalla kytkin kokonaan pohjaan ja vapauttamalla se. Tämä lukitusasento puretaan painamalla virtakytkintä uudelleen ja vapauttamalla se.

VARO:

Varmista, että virtakytkin toimii moitteettomasti, ennen kuin asetat akun paikalleen.

Teroittaminen keskeltä ohennetulla laikalla (Kuva 6)

Pitele konetta tiukasti. Käynnistä kone ja paina laikkaa kevyesti työkalupäätä vasten siten, että laikka ja terän särmä ovat samansuuntaiset. Liikuta laikkaa tasaisesti **kuvassa 6** osoitettuun suuntaan siten, että hionta on tasaista.

VAROITUS:

- Laitteen työntäminen väkisin ei ole koskaan tarpeellista. Väkisin työntäminen ja liiallinen painaminen voivat aiheuttaa vaarallisen laikan rikkoutumisen.
- Kuluneen laikan jatkuva käyttö saattaa aiheuttaa laikan hajoamisen kappaleiksi ja vakavan loukkaantumisen. Keskeltä ohennettua laikkaa ei tule käyttää, kun se on kulunut läpimitaltaan 75 mm:n kokoiseksi. Laikan käyttö tämän jälkeen on vaarallista. Tällainen laikka tulee poistaa käytöstä ja tuhota käyttökelvottomaksi.

HUOLTO

VARO:

Varmistaudu aina ennen kaikkia koneelle suoritettavia töitä, että kone on pysäytetty ja akku irrotettu.

Laitteen käyttövarmuuden ja turvallisuuden vuoksi korjaukset ja muut huolto- ja säätötöyt saa suorittaa ainoastaan Makitan hyväksymä huoltopiste.

LISÄVARUSTEET

VARO:

- Näitä lisävarusteita ja -laitteita suositellaan käytettäväksi tässä ohjekirjassa mainitun Makitan koneen kanssa. Minkä tahansa muun lisävarusteen tai -laitteen käyttäminen voi aiheuttaa loukkaantumisvaaran. Käytä lisävarusteita ja -laitteita vain niiden käyttötarkoituksen mukaisesti.

Jos tarvitset yksityiskohtaisempia tietoja näistä lvarusteista, ota yhteys paikalliseen Makitan huoltoon.

- Laikan suojus
- Joustolaikka
- Kuusioavain
- Eri tyyppisiä Makitan alkuperäisiä akkuja ja lataajia

Περιγραφή γενικής άποψης

1 Πλάκα ρύθμισης	4 Εξωτερική φλάντζα	7 Εξάρτημα μπλοκαρίσματος
2 Κασέτα μπαταρίας	5 Ορθογώνιος δίσκος τροχού	άξονα
3 Βίδα	6 Εξαγ. κλεδί	8 Κουμπί διακόπτη

ΤΕΧΝΙΚΑ ΧΑΡΑΚΤΗΡΙΣΤΙΚΑ

Μοντέλο	9500D
Διάμετρος ορθογώνιος δίσκος τροχού	100 χιλ.
Ταχύτητα χωρίς φορτίο (min ⁻¹)	5.500
Συνολικό μήκος	225 χιλ.
Καθαρό βάρος	1,0 Χγρ
Εξοδος	D.C. 7,2 V

• Λόγω του συνεχιζόμενου προγράμματος έρευνας και ανάπτυξης, οι παρούσες προδιαγραφές υπόκεινται σε αλλαγή χωρίς προειδοποίηση.

• Παρατήρηση: Τα τεχνικά χαρακτηριστικά μπορεί να διαφέρουν από χώρα σε χώρα.

Υποδείξεις ασφάλειας

Για την προσωπική σας ασφάλεια, ανατρέξτε στις εσωκλειστές οδηγίες ασφάλειας.

Προοριζόμενη χρήση

Το εργαλείο προορίζεται για λείανση σιδηρούχων υλικών.

ΣΗΜΑΝΤΙΚΕΣ ΟΔΗΓΙΕΣ ΑΣΦΑΛΕΙΑΣ ΓΙΑ ΦΟΡΤΙΣΤΗ ΚΑΙ ΚΑΣΕΤΑ ΜΠΑΤΑΡΙΑΣ

1. Πριν χρησιμοποιήσετε την κασέτα μπαταρίας, διαβάστε όλες τις οδηγίες και σημειώσεις προφύλαξης (1) στον φορτιστή μπαταρίας, (2) στην μπαταρία και (3) στο προϊόν που χρησιμοποιεί την μπαταρία.
2. Μην αποσυναρμολογήσετε την κασέτα μπαταρίας.
3. Εάν ο χρόνος λειτουργίας έχει γίνει υπερβολικά βραχύς, σταματήστε την λειτουργία αμέσως. Αλλιώς, μπορεί να έχει ως αποτέλεσμα κίνδυνο υπερθέρμανσης, πιθανά εγκαύματα ή ακόμη και έκρηξη.
4. Εάν ηλεκτρολύτης μπει στα μάτια σας, ξεπλύνετε τα με καθαρό νερό και ζητήστε ιατρική φροντίδα αμέσως. Αλλιώς, μπορεί να έχει ως αποτέλεσμα απώλεια της όρασης σας.
5. Πάντοτε καλύπτετε τους πόλους της μπαταρίας με το κάλυμμα της μπαταρίας όταν η κασέτα μπαταρίας δεν χρησιμοποιείται.
6. Μην βραχυκυκλώνετε την κασέτα μπαταρίας:
 - (1) Μην αγγίζετε τους πόλους με οτιδήποτε αγώγιμο υλικό.
 - (2) Αποφύγετε να αποθηκεύετε την κασέτα μπαταρίας μέσα σε ένα δοχείο μαζί με άλλα μεταλλικά αντικείμενα όπως καρφιά, νομίσματα, κλπ.
 - (3) Μην εκθέτε την κασέτα μπαταρίας στο νερό ή στη βροχή.

Ενα βραχυκύκλωμα μπαταρίας μπορεί να προκαλέσει μεγάλη ροή ρεύματος, υπερθέρμανση, πιθανά εγκαύματα ακόμη και σοβαρή βλάβη.

7. Μην αποθηκεύετε το εργαλείο και την κασέτα μπαταρίας σε τοποθεσίες όπου η θερμοκρασία μπορεί να φτάσει ή να ξεπεράσει τους 50°C.

8. Μην καίτε την κασέτα μπαταρίας ακόμη και εάν έχει σοβαρή ζημιά ή είναι εντελώς φθαρμένη. Η κασέτα μπαταρίας μπορεί να εκραγεί στην φωτιά.

9. Προσέχετε να μη ρίξετε κάτω ή χτυπήσετε την μπαταρία.

ΦΥΛΑΞΤΕ ΤΙΣ ΟΔΗΓΙΕΣ ΑΥΤΕΣ.

Συμβουλές για διατήρηση μέγιστης ζωής μπαταρίας

1. Φορτίζετε την κασέτα μπαταρίας πριν από την πλήρη αποφόρτιση της. Πάντοτε σταματάτε την λειτουργία του εργαλείου και φορτίζετε την κασέτα μπαταρίας όταν παρατηρήσετε μειωμένη ισχύ εργαλείου.
2. Ποτέ μην επαναφορτίζετε μία πλήρως φορτισμένη κασέτα μπαταρίας. Υπερφόρτιση μειώνει την ωφέλιμη ζωή της μπαταρίας.
3. Φορτίζετε την κασέτα μπαταρίας σε θερμοκρασία δωματίου 10°C – 40°C. Αφήστε μία θερμή κασέτα μπαταρίας να κρυώσει πριν την φορτίσετε.
4. Φορτίστε την κασέτα μπαταρίας Μεταλλικού Υδριδίου Νικελίου όταν δεν την χρησιμοποιήσετε για περισσότερο από έξι μήνες.

ΕΠΙΠΡΟΣΘΕΤΕΣ ΟΔΗΓΙΕΣ ΑΣΦΑΛΕΙΑΣ ΓΙΑ ΤΟ ΕΡΓΑΛΕΙΟ

1. Εχετε υπόψη σας ότι αυτό το εργαλείο βρίσκεται πάντοτε σε κατάσταση λειτουργίας, γιατί δεν χρειάζεται να συνδεθεί σε ακροδέκτη ρεύματος.
2. Κρατάτε τα προστατευτικά στη θέση τους.
3. Χρησιμοποιείτε μόνο τροχούς που έχουν μέγιστη ταχύτητα λειτουργίας τουλάχιστο τόσο υψηλή όσο σημειώνεται στην πινακίδα "Χωρίς φορτίο ΣΑΛ" του μηχανήματος. Όταν χρησιμοποιείτε τροχούς με ορθογώνιους δίσκους, βεβαιώστε ότι χρησιμοποιείτε μόνο τροχούς ενισχυμένους με ίνες γυαλιού.
4. Ελέγξτε τον τροχό προσεκτικά για ρωγμές ή ζημιές πριν τη λειτουργία. Αντικαταστήστε αμέσως τροχό με ρωγμές ή ζημιές.
5. Χρησιμοποιείτε μόνο τις ειδικές φλάντζες για το μηχάνημα αυτό.
6. Προσέχετε να μη κάνετε ζημιά στο αξόνιο, στη φλάντζα (ιδιαίτερα στην επιφάνεια εγκατάστασης) ή στο μπουλόνι. Ζημιά στα μέρη αυτά μπορεί να προκαλέσουν καταστροφή του τροχού.
7. Κρατάτε το εργαλείο σταθερά.
8. Κρατάτε τα χέρια σας μακριά από τα περιστρεφόμενα μέρη.
9. Βεβαιωθείτε ότι ο τροχός δεν βρίσκεται σε επαφή με το αντικείμενο εργασίας πριν ανοίξετε το διακόπτη.

10. Πριν χρησιμοποιήσετε το μηχάνημα σε ένα αντικείμενο εργασίας, αφήστε το να λειτουργήσει για λίγο. Παρακολουθείστε τις δονήσεις ή ακανόνιστες ταλαντώσεις που μπορεί να προδώσουν κακή τοποθέτηση ή κακή εξισορρόπηση τροχού.
11. Χρησιμοποιείτε την ειδική επιφάνεια του τροχού για εκτέλεση λείανσης.
12. Προσέχετε τους εκτινασόμενους σπινθήρες. Κρατάτε το εργαλείο έτσι ώστε οι σπινθήρες να εκτινάσσονται μακριά από σας και από άλλα πρόσωπα ή εύφλεκτα υλικά.
13. Μην αφήνετε το εργαλείο σε λειτουργία. Βάζετε σε λειτουργία το εργαλείο μόνο όταν το κρατάτε στα χέρια.
14. Μην πιάνετε το αντικείμενο εργασίας αμέσως μετά τη χρήση. Μπορεί να είναι εξαιρετικά θερμό και να σας προκαλέσει εγκαύματα.

ΦΥΛΑΞΤΕ ΤΙΣ ΟΔΗΓΙΕΣ ΑΥΤΕΣ.

ΟΔΗΓΙΕΣ ΧΡΗΣΗΣ

Τοποθέτηση ή αφαίρεση της κασέτας μπαταρίας (Εικ. 1)

- Πάντοτε σβήνετε το μηχάνημα πριν τοποθετήσετε ή αφαιρέσετε την κασέτα μπαταρίας.
- Για να αφαιρέσετε την κασέτα μπαταρίας, τραβήχτε έξω την πλάκα ρύθμισης του μηχανήματος και πιάστε και τις δύο πλευρές της κασέτας ενώ την τραβάτε από το μηχάνημα.
- Για να τοποθετήσετε την κασέτα μπαταρίας, ευθυγραμμίστε τη γλώσσα στην κασέτα μπαταρίας με την χαραγή στο κάλυμμα και βάλτε τη στη θέση της. Ξαναβάλτε τη πλάκα ρύθμισης στη θέση της. Βεβαιωθείτε ότι κλείσατε πλήρως την πλάκα ρύθμισης πριν χρησιμοποιήσετε το μηχάνημα.
- Μη βάζετε δύναμη όταν τοποθετείτε την κασέτα μπαταρίας. Εάν η κασέτα δεν εισέρχεται με ευκολία, δεν είναι τοποθετημένη σωστά.

Τοποθέτηση ή αφαίρεση του ορθογώνιου δίσκου τροχού (Εικ. 2 και 3)

Σημαντικό:

Πάντοτε σιγουρεύεστε ότι το εργαλείο είναι σβηστό και η κασέτα μπαταρίας βγαλμένη πριν τοποθετήσετε ή αφαιρέσετε τον τροχό.

Εφαρμόστε τον τροχό και την εξωτερική φλάντζα στο αξόνιο και προσωρινά στερεώστε τα με τη βίδα.

Για να σφίξετε τη βίδα, σπρώχτε σταθερά το εξάρτημα μπλοκαρίσματος του άξονα έτσι ώστε το αξόνιο να μη μπορεί να περιστραφεί. Μετά χρησιμοποιήστε το εξαγ. κλειδί και σφίξτε γερά τη βίδα δεξιόστροφα.

Για αφαίρεση του τροχού, ακολουθείστε τη διαδικασία τοποθέτησης αντίστροφα.

Αποθήκευση εξαγ. κλειδιού (Εικ. 4)

Όταν δεν χρησιμοποιείται, το εξαγ. κλειδί μπορεί να αποθηκευθεί πολύ βολικά.

Λειτουργία διακόπτη (Εικ. 5)

Για εκκίνηση του εργαλείου, απλώς πατήστε το κουμπί διακόπτη. Αφήστε το κουμπί διακόπτη για να σταματήσει. Για συνεχή λειτουργία, πατήστε πλήρως το κουμπί διακόπτη και μετά αφήστε το. Για να σταματήσετε το εργαλείο από την ασφαλισμένη θέση, πατήστε πλήρως το κουμπί διακόπτη και μετά αφήστε το.

ΠΡΟΣΟΧΗ:

Πριν βάλτε τη κασέτα μπαταρίας μέσα στο εργαλείο, βεβαιωθείτε ότι το κουμπί διακόπτη ενεργοποιεί κανονικά.

Ακόνισμα με ορθογώνιο δίσκο τροχού (Εικ. 6)

Κρατάτε το εργαλείο σταθερά. Ανάψτε το εργαλείο και εφαρμόστε τον τροχό στο αντικείμενο εργασίας έτσι ώστε ο τροχός και η γωνία λάμας να είναι παράλληλα. Μετακινείτε τον τροχό συνεχώς στη διεύθυνση που δείχνεται στην **Εικ. 6**, έτσι ώστε η λειτουργία τροχισμού να είναι ομοιόμορφη.

ΠΡΟΕΙΔΟΠΟΙΗΣΗ:

- Δεν πρέπει ποτέ να ζορίζετε το εργαλείο. Ζόρισμα και υπερβολική πίεση μπορεί να προκαλέσουν επικίνδυνη μηχανική βλάβη του τροχού.
- Συνεχής χρήση ενός φθαρμένου τροχού μπορεί να έχει ως αποτέλεσμα έκρηξη του τροχού και σοβαρό προσωπικό τραυματισμό. Ορθογώνιος δίσκος τροχού δεν πρέπει να χρησιμοποιείται αφού έχει φθαρεί μέχρι 75χιλ. διαμέτρου. Η χρησιμοποίηση του τροχού μετά από το σημείο αυτό είναι ανασφαλής και ο τροχός πρέπει να αποσύρεται από τη χρήση και να αχρηστεύεται σκόπιμα.

ΣΥΝΤΗΡΗΣΗ

ΠΡΟΣΟΧΗ:

Πριν την εκτέλεση εργασιών με τη συσκευή διαβεβαιώστε πάντοτε, για το ότι η συσκευή σβήστηκε με απομακρυσμένον το συσσωρευτή.

Για τη διασφάλιση της σιγουριάς και αξιοπιστίας των προϊόντων μας πρέπει οι επισκευές, εργασίες συντήρησης ή ρυθμίσεις να εκτελούνται από εξουσιοδοτημένα εργαστήρια σέρβις πελατών Μάκιτα.

ΣΥΝΤΗΡΗΣΗ

ΠΡΟΣΟΧΗ:

Πριν την εκτέλεση εργασιών με τη συσκευή διαβεβαιώστε πάντοτε, για το ότι η συσκευή σβήστηκε με απομακρυσμένο το συσσωρευτή.

Για τη διασφάλιση της σιγουριάς και αξιοπιστίας των προϊόντων μας πρέπει οι επισκευές, εργασίες συντήρησης ή ρυθμίσεις να εκτελούνται από εξουσιοδοτημένα εργαστήρια σέρβις πελατών Μάκιτα.

- Προφυλακτήρας τροχού
- Εύκαμπος τροχός
- Εξαγωνικό κλειδί
- Διάφοροι τύποι αυθεντικών μπαταριών και φορτιστών Μάκιτα

ENGLISH**EC-DECLARATION OF CONFORMITY**

We declare under our sole responsibility that this product is in compliance with the following standards of standardized documents, EN50260, EN55014 in accordance with Council Directives, 89/336/EEC and 98/37/EC.

FRANÇAISE**DÉCLARATION DE CONFORMITÉ CE**

Nous déclarons sous notre entière responsabilité que ce produit est conforme aux normes des documents standardisés suivants, EN50260, EN55014 conformément aux Directives du Conseil, 89/336/CEE et 98/37/EG.

DEUTSCH**CE-KONFORMITÄTSERKLÄRUNG**

Hiermit erklärt wir unter unserer alleinigen Verantwortung, daß dieses Produkt gemäß den Ratsdirektiven 89/336/EWG und 98/37/EG mit den folgenden Normen von Normendokumenten übereinstimmen:

EN50260, EN55014.

ITALIANO**DICHIARAZIONE DI CONFORMITÀ
CON LE NORME DELLA COMUNITÀ EUROPEA**

Dichiariamo sotto la nostra sola responsabilità che questo prodotto è conforme agli standard di documenti standardizzati seguenti: EN50260, EN55014 secondo le direttive del Consiglio 89/336/CEE e 98/37/CE.

NEDERLANDS**EG-VERKLARING VAN CONFORMITEIT**

Wij verklaren hierbij uitsluitend op eigen verantwoordelijkheid dat dit produkt voldoet aan de volgende normen van genormaliseerde documenten,

EN50260, EN55014

in overeenstemming met de richtlijnen van de Raad 89/336/EEC en 98/37/EC.

ESPAÑOL**DECLARACIÓN DE CONFORMIDAD DE LA CE**

Declaramos bajo nuestra sola responsabilidad que este producto cumple con las siguientes normas de documentos normalizados, EN50260, EN55014 de acuerdo con las directivas comunitarias, 89/336/EEC y 98/37/CE.

PORTUGUÊS**DECLARAÇÃO DE CONFORMIDADE DA CE**

Declarámos sob inteira responsabilidade que este produto obedece às seguintes normas de documentos normalizados, EN50260, EN55014 de acordo com as directivas 89/336/CEE e 98/37/CE do Conselho.

DANSK**EU-DEKLARATION OM KONFORMITET**

Vi erklærer hermed på eget ansvar, at dette produkt er i overensstemmelse med de følgende standarder i de normsættende dokumenter,

EN50260, EN55014

i overensstemmelse med Rådets Direktiver 89/336/EEC og 98/37/EC.

SVENSKA**EG-DEKLARATION OM ÖVERENSSTÄMMELSE**

Under eget ansvar deklarerar vi härmed att denna produkt överensstämmer med följande standardiseringar för standardiserade dokument,

EN50260, EN55014

i enlighet med EG-direktiven 89/336/EEC och 98/37/EC.

NORSK**EU's SAMSVARS-ERKLÆRING**

Vi erklærer på eget ansvar at dette produktet er i overensstemmelse med følgende standard i de standardiserte dokumenter:

EN50260, EN55014,

i samsvar med Råds-direktivene, 89/336/EEC og 98/37/EC.

SUOMI**VAKUUTUS EC-VASTAAVUDESTA**

Yksinomaisesti vastuullisina ilmoitamme, että tämä tuote on seuraavien standardoitujen dokumenttien standardien mukainen, EN50260, EN55014

neuvoston direktiivien 89/336/EEC ja 98/37/EC mukaisesti.

ΕΛΛΗΝΙΚΑ**ΔΗΛΩΣΗ ΣΥΜΜΟΡΦΩΣΗΣ ΕΚ**

Δηλώνουμε υπό την μοναδική μας ευθύνη ότι αυτό το προϊόν βρίσκεται σε Συμφωνία με τα ακόλουθα πρότυπα τυποποιημένων εγγράφων,

EN50260, EN55014

σύμφωνα με τις Οδηγίες του Συμβουλίου, 89/336/EEC και 98/37/KE.

Yasuhiko Kanzaki CE 2003

Director	Director
Directeur	Direktør
Direktor	Direktör
Amministratore	Direktor
Directeur	Johtaja
Director	Διευθυντής

MAKITA INTERNATIONAL EUROPE LTD.

Michigan Drive, Tongwell, Milton Keynes,
Bucks MK15 8JD, ENGLAND

ENGLISH**Noise and Vibration**

The typical A-weighted sound pressure level is not more than 70 dB (A).

The noise level under working may exceed 85 dB (A).

– Wear ear protection. –

The typical weighted root mean square acceleration value is not more than 2,5 m/s².

FRANÇAISE**Bruit et vibrations**

Le niveau de pression sonore pondérée type A ne dépasse pas 70 dB (A).

Le niveau de bruit en fonctionnement peut dépasser 85 dB (A).

– Porter des protecteurs anti-bruit. –

L'accélération pondérée ne dépasse pas 2,5 m/s².

DEUTSCH**Geräusch- und Vibrationsentwicklung**

Der typische A-bewertete Schalldruckpegel beträgt nicht mehr als 70 dB (A).

Der Lärmpegel kann während des Betriebs 85 dB (A) überschreiten.

– Gehörschutz tragen. –

Der gewichtete Effektivwert der Beschleunigung beträgt nicht mehr als 2,5 m/s².

ITALIANO**Rumore e vibrazione**

Il livello di pressione sonora pesata secondo la curva A non supera i 70 dB (A).

Il livello di rumore durante il lavoro potrebbe superare gli 85 dB (A).

– Indossare i paraorecchi. –

Il valore quadratico medio di accelerazione non supera i 2,5 m/s².

NEDERLANDS**Geluidsniveau en trilling**

Het typische A-gewogen geluidsdruk-niveau is niet meer dan 70 dB (A).

Tijdens het werken kan het geluidsniveau 85 dB (A) overschrijden.

– Draag oorbeschermers. –

De typische gewogen effectieve versnellingswaarde is niet meer dan 2,5 m/s².

ESPAÑOL**Ruido y vibración**

El nivel de presión sonora ponderada A no sobrepasa los 70 dB (A).

El nivel de ruido en condiciones de trabajo puede que sobrepase los 85 dB (A).

– Póngase protectores en los oídos. –

El valor ponderado de la aceleración no sobrepasa los 2,5 m/s².

PORTUGUÊS**Ruído e vibração**

O nível normal de pressão sonora A é inferior a 70 dB (A).

O nível de ruído durante o trabalho pode exceder 85 dB (A).

– Utilize protectores para os ouvidos –

O valor médio da aceleração é inferior a 2,5 m/s².

DANSK**Lyd og vibration**

Det typiske A-vægtede lydtryksniveau overstiger ikke 70 dB (A).

Støjniveauet under arbejde kan overstige 85 dB (A).

– Bær høreværn. –

Den vægtede effektive accelerationsværdi overstiger ikke 2,5 m/s².

SVENSKA**Buller och vibration**

Den typiska A-vägda ljudtrycksnivån överstiger inte 70 dB (A).

Bullernivån under pågående arbete kan överstiga 85 dB (A).

– Använd hörselskydd –

Det typiskt vägda effektivvärdet för acceleration överstiger inte 2,5 m/s².

NORSK**Støy og vibrasjon**

Det vanlige A-belastede lydtrykknivå overskrider ikke 70 dB (A).

Under bruk kan støynivået overskride 85 dB (A).

– Benytt hørselvern. –

Den vanlig belastede effektiv-verdi for akselerasjon overskrider ikke 2,5 m/s².

SUOMI**Melutaso ja värinä**

Tyypillinen A-painotettu äänenpainetaso ei ylitä 70 dB (A).

Melutaso työpaikalla saattaa ylittää 85 dB (A).

– Käytä kuulosuojaimia. –

Tyypillinen kiihtyvyyden painotettu tehollisarvo ei ylitä 2,5 m/s².

ΕΛΛΗΝΙΚΑ**Θόρυβος και κραδασμός**

Η τυπική Α-μετρούμενη ηχητική πίεση δεν ξεπερνά τα 70 dB (Α).

Η ένταση ήχου υπο συνθήκες εργασίας μπορεί να υπερβεί τα 85 dB (Α).

– Φοράτε ωτοασπίδες. –

Η τυπική αξία της μετρούμενης ρίζας του μέσου τετραγώνου της επιτάχυνσης δεν ξεπερνά τα 2,5 m/s².

Makita Corporation

883553E999