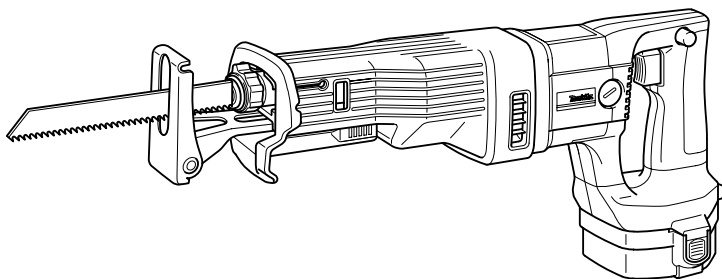
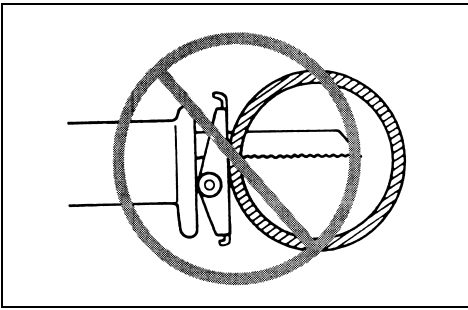


Makita®

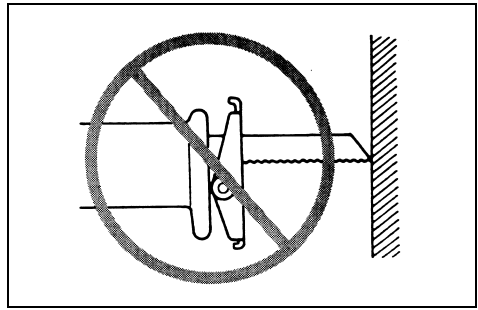
GB	Cordless Recipro Saw	Instruction Manual
F	Scie recipro sans fil	Manuel d'instructions
D	Akku-Reciprosäge	Betriebsanleitung
I	Seghetto alternativo a batteria	Istruzioni per l'uso
NL	Accu-reciprozaag	Gebruiksaanwijzing
E	Sierra de sable a batería	Manual de instrucciones
P	Serra de sabre a bateria	Manual de instruções
DK	Akku bajonetsav	Brugsanvisning
S	Sladdlös tigersåg	Bruksanvisning
N	Batteridrevet bajonetsag	Bruksanvisning
SF	Akkukäyttöinen puukkosaha	Käyttöohje
GR	Ασύρματο παλινδρομικό πριόνι	Οδηγίες χρήσεως

JR140D

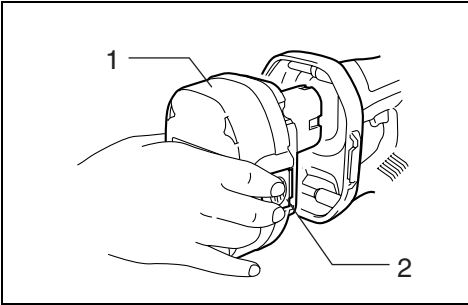




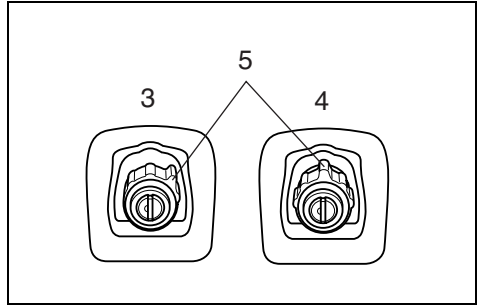
1



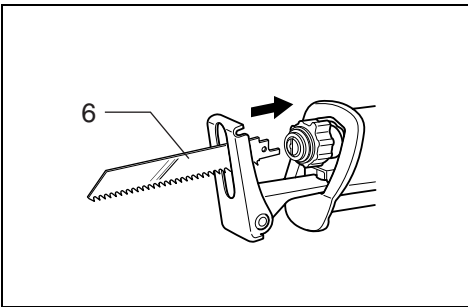
2



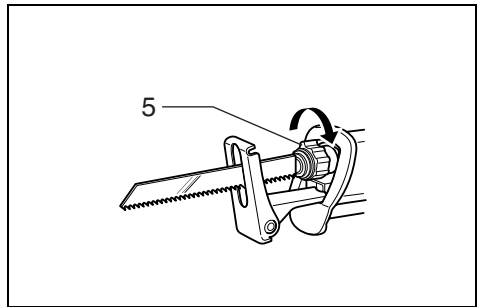
3



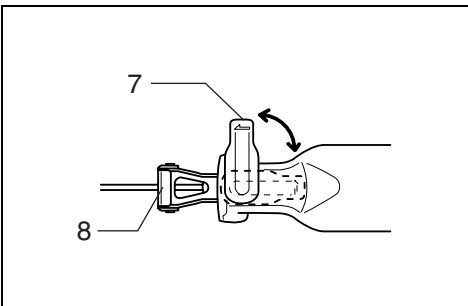
4



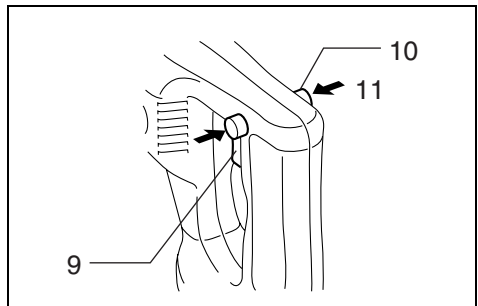
5



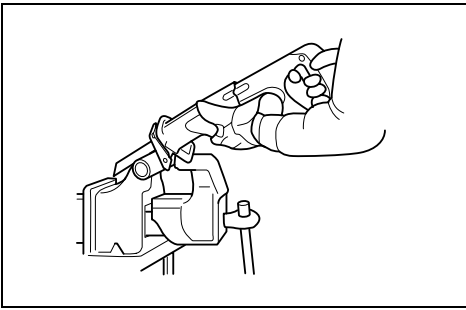
6



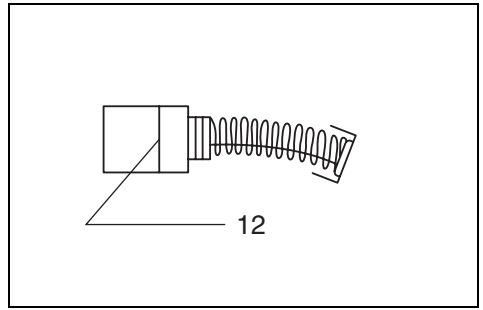
7



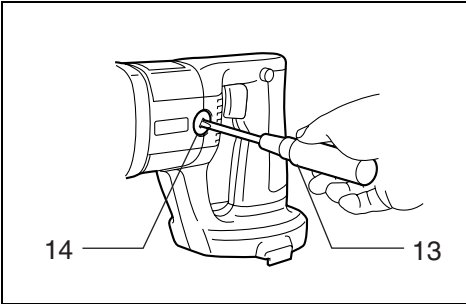
8



9



10



11

Explanation of general view

1 Battery cartridge	6 Blade	11 Press in
2 Push button	7 Lever	12 Limit mark
3 Released position	8 Shoe	13 Screwdriver
4 Fixed position	9 Switch trigger	14 Brush holder cap
5 Blade clamp sleeve	10 Lock-off button	

SPECIFICATIONS

Model	JR140D
Length of stroke	23 mm
Strokes per minute	0 – 2,700
Cutting capacities	
Pipe	90 mm
Wood	90 mm
Overall length	465 mm
Net weight (with battery cartridge)	3.3 kg
Rated voltage	D.C. 14.4 V

- Due to our continuing program of research and development, the specifications herein are subject to change without notice.
- Note: Specifications may differ from country to country.

Intended use

The tool is intended for sawing wood, plastic and ferrous materials.

Safety hints

For your own safety, please refer to the enclosed safety instructions.

IMPORTANT SAFETY INSTRUCTIONS FOR CHARGER & BATTERY CARTRIDGE

ENC004-1

1. Before using battery cartridge, read all instructions and cautionary markings on (1) battery charger, (2) battery, and (3) product using battery.
2. Do not disassemble battery cartridge.
3. If operating time has become excessively shorter, stop operating immediately. It may result in a risk of overheating, possible burns and even an explosion.
4. If electrolyte gets into your eyes, rinse them out with clear water and seek medical attention right away. It may result in loss of your eyesight.
5. Always cover the battery terminals with the battery cover when the battery cartridge is not used.
6. Do not short the battery cartridge:
 - (1) Do not touch the terminals with any conductive material.
 - (2) Avoid storing battery cartridge in a container with other metal objects such as nails, coins, etc.
 - (3) Do not expose battery cartridge to water or rain.

A battery short can cause a large current flow, overheating, possible burns and even a breakdown.
7. Do not store the tool and battery cartridge in locations where the temperature may reach or exceed 50°C (122°F).

8. Do not incinerate the battery cartridge even if it is severely damaged or is completely worn out. The battery cartridge can explode in a fire.
9. Be careful not to drop or strike battery.

SAVE THESE INSTRUCTIONS.

Tips for maintaining maximum battery life

1. Charge the battery cartridge before completely discharged.
Always stop tool operation and charge the battery cartridge when you notice less tool power.
2. Never recharge a fully charged battery cartridge. Overcharging shortens the battery service life.
3. Charge the battery cartridge with room temperature at 10°C – 40°C (50°F – 104°F). Let a hot battery cartridge cool down before charging it.
4. Charge the Nickel Metal Hydride battery cartridge when you do not use it for more than six months.

ADDITIONAL SAFETY RULES FOR TOOL

1. Be aware that this tool is always in an operating condition, because it does not have to be plugged into an electrical outlet.
2. Wear a hard hat (safety helmet), safety glasses and/or face shield. It is also highly recommended that you wear a dust mask, ear protectors and thickly padded gloves.
3. Check the blade carefully for cracks or damage before operation. Replace cracked or damaged blade immediately.
4. Do not attempt to cut workpieces larger than specified in this manual (especially hollow pipe). The blade might snap and cause an injury. (Fig. 1)
5. Hold the tool firmly.
6. Be sure no one is below when using the tool in high locations.
7. Do not point the tool at anyone in the immediate vicinity.
8. When making a “blind” cut (you can’t see behind what is being cut), be sure that hidden electrical wiring or water pipes are not in the path of the cut. If wires are present, they must be disconnected at their power source by a qualified person or avoided to prevent the possibility of lethal shock or fire. Always hold the tool ONLY by the insulated gripping surfaces to prevent any electric shock if you accidentally cut through a “live” wire. Water pipes in “blind” areas must be drained and capped before cutting.
9. Be careful not to hit the end of the blade against something during operation. Damage to the tool or dangerous blade breakage may occur. (Fig. 2)

10. **Watch out for cut-off portions of the workpiece being cut. They may fall and injure you or someone near you.**
11. **When cutting metals, be cautious of hot flying chips.**
12. **Do not touch the blade or the workpiece immediately after operation; they may be extremely hot and could burn your skin.**
13. **If you withdraw the blade from the workpiece during operation, strong reaction will be produced, causing the blade to snap or causing you to lose your grip and control of the tool. Always switch off the tool and wait until the blade has come to a complete stop before withdrawing the blade from the workpiece.**

SAVE THESE INSTRUCTIONS.

OPERATING INSTRUCTIONS

Installing or removing battery cartridge (Fig. 3)

- Always switch off the tool before insertion or removal of the battery cartridge.
- To remove the battery cartridge, withdraw it from the tool while pressing the push buttons on both sides of the cartridge.
- To insert the battery cartridge, align the tongue on the battery cartridge with the groove in the housing and slip it into place. Always insert it all the way until it locks in place with a little click. If not, it may accidentally fall out of the tool, causing injury to you or someone around you.
- Do not use force when inserting the battery cartridge. If the cartridge does not slide in easily, it is not being inserted correctly.

Installing or removing saw blade

CAUTION:

- Always clean out all chips or foreign matter adhering to the blade, blade clamp and/or slider. Failure to do so may cause insufficient tightening of the blade, resulting in a serious injury.

To install the saw blade, always make sure that the blade clamp sleeve is in released position before inserting the saw blade. If the blade clamp sleeve is in fixed position, rotate the sleeve to the released position. (Fig. 4)

Insert the saw blade into the blade clamp as far as it will go. The blade clamp sleeve rotates and the saw blade is fixed. Make sure that the saw blade cannot be extracted even though you try to pull it out. (Fig. 5)

NOTE:

If you do not insert the saw blade deep enough, the saw blade may be ejected unexpectedly during operation. This can be extremely dangerous.

To remove the saw blade, rotate the blade clamp sleeve in the direction of the arrow fully. The saw blade is removed and the blade clamp sleeve is fixed at the released position. (Fig. 6)

NOTE:

If you remove the saw blade without rotating the blade clamp sleeve fully, the sleeve may not be fixed. In this case, rotate the blade clamp sleeve fully to make the sleeve fixed at the released position.

Adjusting the shoe (Fig. 7)

When the blade loses its cutting efficiency in one place along its cutting edge, reposition the shoe to utilize a sharp, unused portion of its cutting edge. This will help to lengthen the life of the blade. To reposition the shoe, loosen the lever and slide the shoe forward or back to the desired position. Then tighten the lever to firmly secure the shoe.

Switch action (Fig. 8)

CAUTION:

Before inserting the battery cartridge into the tool, always check to see that the switch trigger actuates properly and returns to the "OFF" position when released.

To prevent the trigger from being accidentally pulled, a lock-off button is provided. To start the tool, press in the lock-off button and pull the trigger. The lock-off button can be pressed in from either left or right side of the tool. Tool speed is increased by increasing pressure on the trigger. Release the trigger to stop.

Operation (Fig. 9)

Press the shoe firmly against the workpiece. Do not allow the tool to bounce. Bring the blade into light contact with the workpiece. First, make a pilot groove, using a slower speed. Then use a faster speed to continue cutting.

CAUTION:

- Always use a suitable coolant (cutting oil) when cutting metal. Failure to do so will cause premature blade wear.
- Always wear gloves to protect your hands from hot flying chips when cutting metal.
- Always press the shoe firmly against the workpiece during operation. If the shoe is held away from the workpiece during operation, strong vibration and/or twisting will be produced, causing the blade to snap dangerously.

MAINTENANCE

CAUTION:

Always be sure that the tool is switched off and the battery cartridge is removed before carrying out any work on the tool.

Replacement of carbon brushes (Fig. 10 & 11)

Replace carbon brushes when they are worn down to the limit mark. Both identical carbon brushes should be replaced at the same time.

To maintain product safety and reliability, repairs, maintenance or adjustment should be carried out by a Makita Authorized Service Center.

ACCESSORIES

CAUTION:

- These accessories or attachments are recommended for use with your Makita tool specified in this manual. The use of any other accessories or attachments might present a risk of injury to persons. Only use accessory or attachment for its stated purpose.

If you need any assistance for more details regarding these accessories, ask your local Makita service center.

- Recipro saw blade
- Plastic carrying case
- Various type of Makita genuine batteries and chargers

1 Batterie	6 Lame	11 Appuyer
2 Bouton-poussoir	7 Levier	12 Trait de limite d'usure
3 Position ouverte	8 Sabot	13 Tournevis
4 Position d'immobilisation	9 Gâchette	14 Bouchon du porte-charbon
5 Collet de serrage de la lame	10 Bouton de sécurité	

SPECIFICATIONS

Modèle	JR140D
Longueur de course	23 mm
Nombre de courses/mn.	0 – 2 700
Capacités de coupe	
Tuyau	90 mm
Bois	90 mm
Longueur totale	465 mm
Poids net (Avec batterie)	3,3 kg
Tension nominale	14,4 V CC

- Etant donné l'évolution constante de notre programme de recherche et de développement, les spécifications contenues dans ce manuel sont sujettes à modification sans préavis.
- Note : Les spécifications peuvent varier suivant les pays.

Utilisations

L'outil est conçu pour scier le bois, le plastique et les matériaux ferreux.

Consignes de sécurité

Pour votre propre sécurité, reportez-vous aux consignes de sécurité qui accompagnent l'outil.

PRÉCAUTIONS IMPORTANTES POUR LE CHARGEUR ET LA BATTERIE

1. Avant d'utiliser la batterie, lisez toutes les instructions et précautions relatives (1) au chargeur de batterie, (2) à la batterie, et (3) à l'outil utilisant la batterie.
2. Ne démontez pas la batterie.
3. Cessez immédiatement l'utilisation si le temps de fonctionnement devient excessivement court. Il y a risque de surchauffe, de brûlures, voire d'explosion.
4. Si l'électrolyte pénètre dans vos yeux, rincez-les à l'eau claire et consultez immédiatement un médecin. Il y a risque de perte de la vue.
5. Lorsque vous n'utilisez pas la batterie, recouvrez-en toujours les bornes avec le couvre-batterie.
6. Ne court-circuitez pas la batterie :
 - (1) Ne touchez les bornes avec aucun matériau conducteur.
 - (2) Évitez de ranger la batterie dans un conteneur avec d'autres objets métalliques, par exemple des clous, des pièces de monnaie, etc.
 - (3) N'exposez pas la batterie à l'eau ou à la pluie. Un court-circuit de la batterie pourrait provoquer un fort courant, une surchauffe, parfois des brûlures et même une panne.

7. Ne rangez pas l'outil ou la batterie dans des endroits où la température risque d'atteindre ou de dépasser 50°C.
8. Ne jetez pas la batterie au feu même si elle est sérieusement endommagée ou complètement épuisée. La batterie peut exploser au contact du feu.
9. Prenez garde d'échapper ou de heurter la batterie.

CONSERVEZ CES INSTRUCTIONS.

Conseils pour assurer la durée de vie optimale de la batterie

1. Rechargez la batterie avant qu'elle ne soit complètement déchargée. Arrêtez toujours l'outil et rechargez la batterie quand vous remarquez que la puissance de l'outil diminue.
2. Ne rechargez jamais une batterie complètement chargée. La surcharge réduit la durée de service de la batterie.
3. Chargez la batterie alors que la température de la pièce se trouve entre 10°C et 40°C. Avant de charger une batterie chaude, laissez-la refroidir.
4. Chargez la batterie au nickel-hydrure métallique lorsqu'elle est restée inutilisée pendant plus de six mois.

PROTECTION DE L'ENVIRONNEMENT (POUR LA SUISSE UNIQUEMENT)

Afin de préserver l'environnement, rappez la batterie usagée aux postes de ramassage officiel.



PRECAUTIONS SUPPLEMENTAIRES POUR L'OUTIL

1. Ayez bien conscience que l'outil est constamment en état de marche, car il n'a pas à être raccordé au secteur.
2. Portez une coiffure résistante (casque de sécurité), des lunettes de sûreté et un masque protecteur.
3. Avant de travailler, vérifiez soigneusement que la lame n'est ni fendue ni endommagée. Si c'est le cas, changez-la immédiatement.
4. Ne tentez pas de scier des éléments plus gros que ceux qui sont mentionnés dans ce manuel (notamment des tubes). La lame pourrait sauter et vous blesser. (Fig. 1)

5. Tenez votre outil fermement.
6. Assurez-vous que personne ne se trouve en dessous de vous quand vous sciez depuis des endroits élevés.
7. Ne pointez jamais votre scie dans la direction de quelqu'un se trouvant à proximité.
8. Lorsque vous effectuez une coupe 'aveugle' (sans voir ce qui se trouve derrière), assurez-vous qu'il ne se trouve ni câble électrique ni canalisation d'eau sur le trajet de la lame. S'il y a des câbles, ils doivent être mis hors tension par une personne compétente ou maintenus à l'écart de la lame afin d'écartier tout danger de choc électrique ou d'incendie. Tenez toujours votre outil SEULEMENT par ses parties non-conductrices afin de prévenir tout choc électrique si votre lame heurte accidentellement un câble sous tension. Les canalisations d'eau doivent être purgées et fermées avant le sciage.
9. Faites attention à ne pas heurter l'extrémité de la lame contre un corps étranger durant le sciage ; vous risqueriez d'endommager la scie ou de briser la lame avec danger pour vous-même. (Fig. 2)
10. Faites attention aux parties d'élément sectionnées ; leur chute pourrait blesser toute personne se trouvant à proximité ainsi que vous-même.
11. Lorsque vous sciez du métal, veillez à ce que personne ne soit atteint par des particules : elles peuvent vous brûler.
12. Ne touchez pas la lame ou la pièce sciée juste après l'opération ; elles peuvent être très chaudes et vous brûler.
13. Si vous retirez la lame de la pièce à scier en cours de travail, une vive réaction se produit, faisant sauter la lame et pouvant vous faire lâcher votre prise et votre contrôle sur l'outil. Coupez toujours le contact et attendez que la lame se soit complètement arrêtée avant de la retirer.

CONSERVEZ CES INSTRUCTIONS.

MODE D'EMPLOI

Engager et retirer la batterie (Fig. 3)

- L'alimentation doit être coupée (interrupteur à l'arrêt).
- Pour retirer la batterie, sortez-la de l'outil tout en appuyant sur les boutons des deux côtés de la batterie.
- Pour insérer la batterie, alignez la languette de la batterie sur la rainure du logement, et glissez la batterie en place. Insérez-la toujours à fond, jusqu'à ce qu'elle se verrouille dans un léger déclic. Sinon, elle risque de tomber accidentellement de l'outil, ce qui pourrait vous blesser, vous ou d'autres personnes alentour.
- La batterie doit pouvoir être introduite facilement dans son logement ; si tel n'est pas le cas, c'est qu'elle n'est pas présentée dans le bons sens.

Installation ou retrait de la lame

ATTENTION :

- Nettoyez toujours la lame, le collet de serrage et/ou le coulisseau des copeaux ou corps étrangers qui y adhèrent. Sinon, il se peut que la lame ne puisse être suffisamment serrée et cause un accident grave.

Lorsque vous insérez une lame, assurez-vous toujours que le collet de serrage de la lame se trouve en position ouverte avant de l'insérer. Si le collet de serrage de la lame se trouve en position d'immobilisation, faites-le tourner en position ouverte. (Fig. 4)

Insérez la lame à fond dans le collet de serrage. Le collet de serrage tournera alors et la lame y sera immobilisée. Tirez sur la lame pour vous assurer qu'elle ne peut pas être délogée. (Fig. 5)

NOTE :

Si la lame n'est pas insérée assez profondément, elle risque de s'éjecter de manière inattendue pendant que l'outil fonctionne. Cela est extrêmement dangereux.

Pour retirer la lame, faites complètement tourner le collet de serrage de la lame dans le sens indiqué par la flèche. La lame se délogera et le collet de serrage de la lame sera maintenu en position ouverte. (Fig. 6)

NOTE :

Si vous retirez la lame sans faire complètement tourner le collet de serrage de la lame, il se peut que le collet ne soit pas immobilisé. Dans ce cas, faites complètement tourner le collet de serrage de la lame pour immobiliser le collier en position ouverte.

Réglage du sabot (Fig. 7)

Lorsque la lame perd de son efficacité de coupe sur une portion de sa longueur, repositionnez le sabot de façon à utiliser une autre portion intacte. Cela vous permettra d'allonger la durée d'usage de votre lame. Pour repositionner le sabot, déverrouillez le levier et faites glisser le sabot vers l'avant ou vers l'arrière sur la position voulue. Reverrouillez ensuite le levier pour bloquer le sabot en position.

Interrupteur (Fig. 8)

ATTENTION :

Avant d'insérer la batterie dans l'outil, vérifiez toujours que la gâchette fonctionne correctement et qu'elle revient sur la position "OFF" quand vous la relâchez.

Pour éviter que l'outil ne se mette en marche accidentellement, un bouton de sécurité a été prévu. Pour mettre l'outil en marche, enfoncez le bouton de sécurité et tirez sur la gâchette. Vous pouvez enfoncer le bouton de sécurité soit par le côté gauche, soit par le côté droit de l'outil. La vitesse de l'outil augmente quand vous augmentez la pression sur la gâchette. Pour arrêter l'outil, relâchez la gâchette.

Fonctionnement (Fig. 9)

Appuyez fermement le sabot contre le matériau à scier. Ne laissez pas la scie sauter. Mettez la lame légèrement en contact avec le matériau. Tracez ensuite un sillon pilote en faisant tourner à faible vitesse. Continuez votre sciage à la vitesse normale.

ATTENTION :

- Servez-vous toujours d'un réfrigérant (huile de coupe) adapté, quand vous sciez du métal. Faute de cette précaution, vous userez prématurément votre lame.
- Portez toujours des gants afin de protéger vos mains des particules brûlantes qui peuvent sauter quand vous sciez du métal.
- Appuyez toujours fermement le sabot contre le matériau durant le sciage. Si le sabot s'écarte du matériau durant l'opération, de fortes vibrations et une torsion de la lame se produiront pouvant entraîner la rupture, extrêmement dangereuse, de celle-ci.

ENTRETIEN

ATTENTION :

Assurez-vous toujours que l'outil est hors tension et que la batterie a été enlevée avant d'effectuer toute intervention sur l'outil.

Remplacement des charbons

(Fig. 10 et 11)

Remplacez les charbons lorsqu'ils sont usés jusqu'à la marque de limite. Les doux doivent être remplacés simultanément.

Pour maintenir la sécurité et la fiabilité des produits, les réparations, l'entretien ou les réglages doivent être effectués par le Centre d'Entretien Makita.

ACCESSOIRES

ATTENTION :

- Les accessoires ou pièces supplémentaires qui suivent sont recommandés pour l'utilisation avec l'outil Makita spécifié dans ce manuel. L'utilisation de tout autre accessoire ou pièce supplémentaire peut comporter un risque de blessure. Utilisez uniquement l'accessoire ou la pièce supplémentaire dans le but spécifié.

Pour obtenir plus de détails sur ces accessoires, contactez votre Centre d'Entretien local Makita.

- Lame de scie reciproc
- Malette de transport
- Les divers types de batteries et chargeurs Makita authentiques

Übersicht

1 Blockakku	6 Sägeblatt	11 Hineindrücken
2 Schnellverschluss	7 Arretierhebel	12 Verschleißgrenze
3 Entriegelte Stellung	8 Führungsanschlag	13 Schraubendreher
4 Verriegelte Stellung	9 Elektronikschalter	14 Kohlebürstenskappe
5 Sägeblatt-Klemmung	10 Einschaltsperrknopf	

TECHNISCHE DATEN

Modell	JR140D
Hubhöhe	23 mm
Hubzahl	0 – 2 700 min ⁻¹
Schnittleistung	
Rohre	90 mm
Holz	90 mm
Gesamtlänge	465 mm
Nettogewicht (mit blockakku)	3,3 kg
Nennspannung	DC 14,4 V

- Wir behalten uns vor, Änderungen im Zuge der Entwicklung und des technischen Fortschritts ohne vorherige Ankündigung vorzunehmen.
- Hinweis: Die technischen Daten können von Land zu Land abweichen.

Vorgesehene Verwendung

Diese Maschine ist für das Sägen von Holz, Kunststoff und Eisenmaterial vorgesehen.

Sicherheitshinweise

Lesen und beachten Sie diese Hinweise, bevor Sie das Gerät benutzen.

WICHTIGE SICHERHEITSVORSCHRIFTEN FÜR LADEGERÄT UND AKKU

1. Lesen Sie vor der Benutzung des Akkus alle Anweisungen und Warnhinweise, die an (1) Ladegerät, (2) Akku und (3) Akkuwerkzeug angebracht sind.
2. Unterlassen Sie ein Zerlegen des Akkus.
3. Falls die Betriebszeit beträchtlich kürzer geworden ist, stellen Sie den Betrieb sofort ein. Anderenfalls besteht die Gefahr von Überhitzung, möglichen Verbrennungen und sogar einer Explosion.
4. Falls Elektrolyt in Ihre Augen gelangt, waschen Sie sie mit sauberem Wasser aus, und begeben Sie sich unverzüglich in ärztliche Behandlung. Anderenfalls können Sie Ihre Sehkraft verlieren.
5. Decken Sie die Akkukontakte stets mit der Schutzkappe ab, wenn Sie den Akku nicht benutzen.
6. Der Akku darf nicht kurzgeschlossen werden:
 - (1) Die Kontakte dürfen nicht mit leitfähigem Material berührt werden.
 - (2) Lagern Sie den Akku nicht in einem Behälter zusammen mit anderen Metallgegenständen, wie z.B. Nägel, Münzen usw.
 - (3) Setzen Sie den Akku weder Wasser noch Regen aus.

Ein Kurzschluss des Akkus verursacht starken Stromfluss, der Überhitzung, Verbrennungen und einen Defekt zur Folge haben kann.

7. Lagern Sie Maschine und Akku nicht an Orten, an denen die Temperatur 50°C erreichen oder überschreiten kann.
8. Versuchen Sie niemals, den Akku zu verbrennen, selbst wenn er stark beschädigt oder vollkommen verbraucht ist. Der Akku kann im Feuer explodieren.
9. Achten Sie darauf, dass der Akku nicht fallen gelassen oder Stößen ausgesetzt wird.

BEWAHREN SIE DIESE HINWEISE SORGFÄLTIG AUF.

Hinweise zur Aufrechterhaltung der maximalen Akku-Nutzungsdauer

1. Laden Sie den Akku, bevor er vollkommen erschöpft ist.
Schalten Sie die Maschine stets aus, und laden Sie den Akku, wenn Sie ein Nachlassen der Maschinenleistung feststellen.
2. Unterlassen Sie das erneute Laden eines voll aufgeladenen Akkus. Überladen führt zu einer Verkürzung der Nutzungsdauer des Akkus.
3. Laden Sie den Akku bei Raumtemperatur zwischen 10°C – 40°C. Lassen Sie einen heißen Akku abkühlen, bevor Sie ihn laden.
4. Der Nickel-Metallhydrid-Akku muss geladen werden, wenn er länger als sechs Monate nicht benutzt worden ist.

UMWELTSCHUTZ

Das Gerät ist mit einem Nickel-Cadmium-Akku ausgerüstet. Um eine umweltgerechte Entsorgung zu gewährleisten, bitten wir Sie, folgende Punkte zu beachten:

- Gemäß Europäischer Batterierichtlinie 91/157/EWG und nationaler Gesetzgebung (Batterieverordnung) muß der verbrauchte Akku bei einer öffentlichen Sammelstelle, bei Ihrem Makita Kundendienst oder Ihrem Fachhändler zum Recycling abgegeben werden.
- Werfen Sie den verbrauchten Akku nicht in den Hausmüll, ins Feuer oder ins Wasser.

(Nur für die Schweiz)
Ihr Beitrag zum Umweltschutz: Bringen Sie bitte die gebrauchte Batterie an eine offizielle Sammelstelle zurück.



ZUSÄTZLICHE SICHERHEITSGESETZ FÜR DIE MASCHINE

1. Beachten Sie, daß die Maschine stets betriebsbereit ist, da sie nicht erst an eine Stromquelle angeschlossen werden muß.
2. Tragen Sie einen Schutzhelm sowie einen Augen- oder Gesichtsschutz. Ebenfalls dringend empfohlen ist das Tragen von Staubmaske, Gehörschutz, Schutzhandschuhen und Sicherheitsschuhen.
3. Überprüfen Sie das Sägeblatt vor Gebrauch sorgfältig auf Risse oder Beschädigung. Tauschen Sie gerissene oder beschädigte Sägeblätter sofort aus.
4. Schneiden Sie keine größeren Werkstücke als die in dieser Betriebsanleitung angegebenen (besonders Rohre). Das Sägeblatt kann abbrechen und Personen verletzen (Abb. 1).
5. Halten Sie die Säge gut und sicher fest.
6. Stellen Sie sicher, daß sich bei Einsatz der Säge an hochgelegenen Arbeitsplätzen keine Personen darunter aufhalten.
7. Richten Sie die Säge nicht auf eine in unmittelbarer Nähe stehende Person.
8. Stellen Sie beim "Blindsägen" (Sie sehen nicht, was hinter der Sägestelle liegt) sicher, daß sich keine verborgenen elektrischen Leitungen oder Wasserrohre im Sägebereich befinden. Falls elektrische Leitungen vorhanden sind, müssen diese durch einen Fachmann von der Stromquelle abgeklemmt oder umgangen werden, um einen tödlichen Stromschlag oder Brand zu vermeiden. Berühren Sie die Säge immer NUR an den isolierten Griffen, um einen elektrischen Schlag zu vermeiden, falls Sie versehentlich eine stromführende Leitung durchsägen. Wasserrohre in "Blindbereichen" müssen vor dem Sägevorgang entleert und verschlossen werden.
9. Achten Sie darauf, daß die Sägeblattspitze während des Betriebs nicht anstößt. Dies könnte zu einer Beschädigung der Säge oder zum gefährlichen Sägeblattbruch führen. (Abb. 2)
10. Achten Sie während des Arbeitsvorganges auf herabfallende Werkstücke. Sie können sich oder im Arbeitsbereich befindliche Personen verletzen.
11. Achten Sie beim Sägen von Metallen auf herunterfallende heiße Späne (Brandgefahr).
12. Unmittelbar nach dem Betrieb der Säge weder das Sägeblatt noch das Werkstück berühren, sie können sehr heiß sein und Verbrennungen verursachen.
13. Wenn Sie das Sägeblatt während des Sägevorganges aus dem Werkstück ziehen, können starke Rückschläge auftreten, die eine unkontrollierte Handhabung zur Folge haben. Schalten Sie die Säge immer ab und warten Sie, bis das Sägeblatt völlig zum Stillstand gekommen ist, bevor Sie das Sägeblatt aus dem Werkstück herausziehen.

BEWAHREN SIE DIESE HINWEISE SORGFÄLTIG AUF.

BEDIENUNGSHINWEISE

Ein- und Ausbau des Akkus (Abb. 3)

- Schalten Sie vor dem Ein- bzw. Ausbau des Akkus immer die Maschine ab.
- Um den Akku herauszunehmen, gleichzeitig beide Entriegelungsknöpfe drücken und den Akku aus der Maschine ziehen.
- Zum Einsetzen des Akkus die Erhebung am Akku-Gehäuse in die Nut im Maschinengehäuse ausrichten und den Akku hineinschieben. Stellen Sie sicher, daß der Akku hörbar einrastet, um zu verhindern, daß er herausfällt.
- Beim Einsetzen des Akkus keine Gewalt anwenden. Der Akku muß leicht in die Maschine einzuführen sein.

Montage und Demontage des Sägeblatts

VORSICHT:

- Säubern Sie Sägeblatt, Werkzeugaufnahme und/oder Schieber stets von anhaftenden Spänen oder Fremdkörpern. Anderenfalls läßt sich das Sägeblatt möglicherweise nicht fest genug einspannen, was schwere Verletzungen zur Folge haben kann.

Vergewissern Sie sich bei der Montage des Sägeblatts stets, dass sich der Sägeblatt-Klemmring in der entriegelten Stellung befindet, bevor Sie das Sägeblatt einführen. Befindet sich der Sägeblatt-Klemmring in der verriegelten Stellung, drehen Sie den Klemmring auf die entriegelte Stellung. (Abb. 4)

Führen Sie das Sägeblatt bis zum Anschlag in die Werkzeugaufnahme ein. Der Sägeblatt-Klemmring dreht sich, und das Sägeblatt wird fixiert. Vergewissern Sie sich durch Zugversuch, dass sich das Sägeblatt nicht herausziehen lässt. (Abb. 5)

HINWEIS:

Wird das Sägeblatt nicht tief genug eingeführt, kann es während des Betriebs plötzlich ausgeschleudert werden. Dies kann gefährliche Folgen haben.

Drehen Sie den Sägeblatt-Klemmring zum Abnehmen des Sägeblatts bis zum Anschlag in Pfeilrichtung. Das Sägeblatt wird freigegeben, und der Sägeblatt-Klemmring wird in der entriegelten Stellung fixiert. (Abb. 6)

HINWEIS:

Wird das Sägeblatt entfernt, ohne den Sägeblatt-Klemmring vollständig zu drehen, wird der Klemmring möglicherweise nicht fixiert. Drehen Sie in diesem Fall den Sägeblatt-Klemmring vollständig, um ihn in der entriegelten Stellung zu fixieren.

Einstellen des Führungsanschlags (Abb. 7)

Wenn das Sägeblatt an einer Stelle seiner Schneide abgenutzt ist, verändern Sie die Position des Führungsanschlags, um einen scharfen, unbenutzten Teil der Schneide zu verwenden. Dadurch wird die Lebensdauer des Sägeblatts verlängert. Um die Position des Führungsanschlags zu ändern, lösen Sie den Arretierhebel und schieben den Führungsanschlagnach vorn oder hinten in die gewünschte Position. Ziehen Sie dann den Arretierhebel fest, um den Führungsanschlagnach einwandfrei zu sichern.

Schalterbedienung (Abb. 8)

VORSICHT:

Vergewissern Sie sich vor dem Einsetzen des Akkus in die Maschine stets, daß der Ein-Aus-Schalter ordnungsgemäß funktioniert und beim Loslassen in die AUS-Stellung zurückkehrt.

Der Einschaltsperrknopf verhindert eine versehentliche Betätigung des Ein-Aus-Schalters. Zum Einschalten der Maschine drücken Sie den Einschaltsperrknopf hinein und betätigen den Ein-Aus-Schalter. Der Einschaltsperrknopf kann entweder von der linken oder rechten Seite der Maschine hineingedrückt werden. Die Drehzahl erhöht sich durch verstärkte Druckausübung auf den Ein-Aus-Schalter. Zum Ausschalten lassen Sie den Ein-Aus-Schalter los.

Betrieb (Abb. 9)

Drücken Sie den Führungsanschlag fest gegen das Werkstück, um Rückschläge auf die Säge zu vermeiden. Halten Sie die Säge so, daß das Sägeblatt das Werkstück gerade berührt. Sägen Sie zunächst mit einer niedrigen Hubzahl an. Danach können Sie die Hubzahl auf die optimale Sägegeschwindigkeit einstellen. Um einen vibrationsarmen Sägelauf zu erzielen, achten Sie darauf, daß während des Sägevorgangs der Vorschubdruck nicht zu groß ist. Zu starker Druck erhöht nicht die Sägegeschwindigkeit, sondern führt zur Verringerung der Standzeit des Sägeblattes.

VORSICHT:

- Verwenden Sie beim Sägen von Metall immer ein geeignetes Kühlmittel (Schneidöl). Nicht verwenden von Kühlmitteln führt zu vorzeitigem Verschleiß des Sägeblattes.
- Tragen Sie beim Sägen von Metall immer Handschuhe, um Ihre Hände vor umherfliegenden heißen Spänen zu schützen.
- Für einen vibrationsarmen Lauf drücken Sie beim Sägen den Führungsanschlag immer fest gegen das Werkstück. Wenn der Führungsanschlag beim Sägen nicht am Werkstück liegt, kommt es zu heftigen Rückschlägen und/oder zu Verdrehungen der Säge und zu einem gefährlichen Springen des Sägeblattes.

WARTUNG

VORSICHT:

Vor Arbeiten am Gerät vergewissern Sie sich, daß sich der Schalter in der "OFF"- Position befindet und der Akku aus dem Gerät entfernt ist.

Kohlebürsten wechseln (Abb. 10 u. 11)

Kohlebürsten ersetzen, wenn sie bis auf die Verschleißgrenze abgenutzt sind. Beide Kohlebürsten nur paarweise ersetzen.

Um die Sicherheit und Zuverlässigkeit dieses Gerätes zu gewährleisten, sollten Reparatur-, Wartungs-, und Einstellarbeiten nur von durch Makita autorisierten Werkstätten oder Kundendienstzentren unter ausschließlicher Verwendung von Makita-Originalersatzteilen ausgeführt werden.

ZUBEHÖR

VORSICHT:

- Die folgenden Zubehörteile oder Vorrichtungen werden für den Einsatz mit der in dieser Anleitung beschriebenen Makita-Maschine empfohlen. Die Verwendung anderer Zubehörteile oder Vorrichtungen kann eine Verletzungsgefahr darstellen. Verwenden Sie Zubehörteile oder Vorrichtungen nur für ihren vorgesehenen Zweck.

Wenn Sie weitere Einzelheiten bezüglich dieser Zubehörteile benötigen, wenden Sie sich bitte an Ihre Makita-Kundendienststelle.

- Reciprosägeblatt
- Transportkoffer
- Verschiedene Original-Makita-Akkus und -Ladegeräte

Visione Generale

1 Cartuccia batteria	6 Lama	11 Spingere dentro
2 Bottone	7 Leva	12 Segno limite
3 Posizione rilasciata	8 Scarpa	13 Cacciavite
4 Posizione fissa	9 Interruttore	14 Tappo portaspaZZole
5 Manicotto di fermo lama	10 Bottone di sicurezza	

DATI TECNICI

Modello	JR140D
Lunghezza della corsa	23 mm
N°. corse/min.	0 – 2.700
Capacità di taglio	
Tubazione	90 mm
Legno	90 mm
Lunghezza totale	465 mm
Peso netto (Con cartuccia batteria)	3,3 kg
Tensione nominale	C.c. 14,4 V

- Per il nostro programma di ricerca e sviluppo continui, i dati tecnici sono soggetti a modifiche senza preavviso.
- Nota: I dati tecnici potrebbero differire a seconda del paese di destinazione del modello.

Utilizzo previsto

Questo utensile è progettato per il taglio dei materiali di legno, plastica e ferrosi.

Consigli per la sicurezza

Per la vostra sicurezza, riferitevi alle accluse istruzioni per la sicurezza.

ISTRUZIONI IMPORTANTI DI SICUREZZA PER IL CARICABATTERIA E LA CARTUCCIA DELLA BATTERIA

1. Prima di usare la cartuccia della batteria, leggere tutte le istruzioni e le avvertenze sul (1) carica-batteria, sulla (2) batteria e sul (3) prodotto che utilizza la batteria.
2. Non smontare la cartuccia della batteria.
3. Se il tempo di utilizzo è diventato molto corto, smettere immediatamente di usare l'utensile. Può risultare un rischio di surriscaldamento, possibili ustioni e addirittura un'esplosione.
4. Se l'elettrolita va negli occhi, risciacquarli con acqua pulita e rivolgersi immediatamente ad un medico. Può risultare la perdita della vista.
5. Coprire sempre i terminali della batteria con il coperchio della batteria quando non si usa la cartuccia della batteria.
6. Non cortocircuitare la cartuccia della batteria:
 - (1) Non toccare i terminali con qualche metallo conduttivo.
 - (2) Evitare di conservare la cartuccia della batteria in un contenitore con altri oggetti metallici come i chiodi, le monete, ecc.
 - (3) Non esporre la cartuccia della batteria all'acqua o alla pioggia.
 Un cortocircuito della batteria può causare un grande flusso di corrente, il surriscaldamento, possibili ustioni e addirittura un guasto.

7. Non conservare l'utensile e la cartuccia della batteria in luoghi in cui la temperatura può raggiungere o superare i 50°C.
8. Non incenerire la cartuccia della batteria anche se è gravemente danneggiata o è completamente esaurita. La cartuccia della batteria può esplodere e provocare un incendio.
9. Fare attenzione a non lasciar cadere o a colpire la batteria.

CONSERVARE QUESTE ISTRUZIONI.

Suggerimenti per mantenere la durata massima della batteria

1. Caricare la cartuccia della batteria prima che si scarichi completamente. Smettere sempre di usare l'utensile e caricare la cartuccia della batteria quando si nota che la potenza dell'utensile è diminuita.
2. Non ricaricare mai una cartuccia della batteria completamente carica. La sovraccarica riduce la durata della batteria.
3. Caricare la cartuccia della batteria con la temperatura ambiente da 10°C a 40°C. Lasciar raffreddare una cartuccia della batteria calda prima di caricarla.
4. Caricare la cartuccia della batteria all'idruro di nickel metallico quando non la si usa per più di sei mesi.

(PER LA SVIZZERA SOLTANTO) PROTEZIONE DELL'AMBIENTE

La Vostra contribuzione per la protezione dell'ambiente:

Porta la batteria al collettivo ufficiale.



ULTERIORI REGOLE DI SICUREZZA PER L'UTENSILE

1. Tenere a mente che questo utensile è sempre in condizioni operative, in quanto non è necessario collegarlo ad una presa di corrente.
2. Indossate un cappello duro di sicurezza (un elmetto), occhiali di Sicurezza e/o una protezione per la faccia. Vi raccomandiamo anche fortemente di indossare una maschera per la polvere, una protezione per le orecchie e guanti molto spessi.
3. Prima di cominciare la lavorazione controllate la lama accuratamente che non vi siano crepe o rotture. Rimpiazzate immediatamente lame crepe o rotte.

4. Non tentate di tagliare pezzi più grandi di quelli specificati in questo manuale (specialmente riguardo tubi vuoti). La lama potrebbe saltare causando danni. (Fig. 1)
5. Tenete l'utensile ben fermo con le mani.
6. Assicuratevi che non c'è nessuno sotto quando usate l'utensile in posizioni alte.
7. Non volgete l'utensile verso le persone che stanno intorno.
8. Quando fate un taglio "cieco" (non potete vedere cosa c'è dall'altra parte del pezzo che state tagliando), assicuratevi che sul sentiero del taglio non ci siano cavi elettrici o tubi d'acqua potabile. Nel caso ci siano cavi elettrici, dovete chiedere a persone incaricate di staccare il cavo dalla sua presa di corrente, oppure evitate per prevenire scosse elettriche che potrebbero essere fatali o incendi. Tenete l'utensile sempre e SOLAMENTE sulla parte isolata dei manici per evitare scosse elettriche, nel caso di contatti accidentali con cavi elettrici "vivi". Prima di effettuare il taglio, asciugate e tappate i tubi dell'acqua che si trovano in aree "cieche".
9. Fate attenzione che l'estremità della lama non vada a colpire qualcosa durante la lavorazione. Questo potrebbe essere la causa di danni all'utensile o causa di pericolosa rottura della lama. (Fig. 2)
10. Fate attenzione ai pezzi tagliati del pezzo sotto lavorazione. Cadendo a terra potrebbero causare ferite a voi o a persone vicine.
11. Quando tagliate metalli, fate attenzione alle scintille incandescenti.
12. Immediatamente dopo la lavorazione non toccate la lama o il pezzo lavorato. Sono estremamente caldi e potrebbero causarvi ustioni.
13. Se ritirate la lama dal pezzo da lavorare durante la lavorazione, ne può risultare una grande contraccolpo, che causerà grande vibrazione della lama, allentamento della presa e perdita di controllo dell'utensile. Prima di ritirare la lama dal pezzo sotto lavorazione, lasciate sempre andare il grilletto e aspettate che la lama si fermi completamente.

CONSERVARE QUESTE ISTRUZIONI.

ISTRUZIONI PER L'USO

Inserzione e rimozione della cartuccia (Fig. 3)

- Spegnerne sempre l'utensile prima della inserzione o della rimozione della cartuccia delle batterie.
- Per rimuovere la cartuccia batteria, toglierla dall'utensile premendo i bottoni su entrambi i lati della cartuccia.
- Per inserire la cartuccia batteria, allineare l'appendice della cartuccia batteria con la scanalatura dell'alloggiamento e spingerla in posizione. Inserirla sempre completamente finché non si blocca in posizione con un piccolo scatto, perché altrimenti potrebbe cadere dall'utensile causando ferite all'utente o a chi è vicino.
- Non mettere molta pressione quando si inseriscono le batterie a cartuccia. Quando le batterie non entrano bene vuol dire che non sono inserite bene.

Installazione o rimozione della lama

ATTENZIONE:

- Togliere sempre tutti i trucioli o le sostanze estranee attaccate alla lama, fermo lama e/o cursore. In caso contrario, la lama potrebbe non venire serrata sufficientemente con pericolo di lesioni gravi.

Per installare la lama, accertarsi sempre che il manicotto di fermo lama sia sulla posizione rilasciata prima di inserire la lama. Se il manicotto è sulla posizione fissa, girarlo sulla posizione rilasciata. (Fig. 4)

Inserire completamente la lama nel fermo lama finché non può andare più oltre. Il manicotto di fermo lama gira e la lama si fissa. Accertarsi che la lama non possa essere estratta, anche se si cerca di tirarla fuori. (Fig. 5)

NOTA:

Se non si inserisce la lama sufficientemente dentro, essa potrebbe essere espulsa improvvisamente durante il lavoro. Ciò è estremamente pericoloso.

Per rimuovere la lama, girare completamente il manicotto di fermo lama nella direzione della freccia. La lama si stacca e il manicotto si fissa nella posizione rilasciata. (Fig. 6)

NOTA:

Se si rimuove la lama senza girare completamente il manicotto di fermo lama, il manicotto potrebbe non fissarsi. In tal caso, ruotare completamente il manicotto per fissarlo poi sulla posizione rilasciata.

Regolazione della scarpa (Fig. 7)

Quando la lama perde la sua efficienza di taglio in un punto lungo il suo bordo di taglio, riposizionare la scarpa per utilizzare una parte affilata inutilizzata del bordo di taglio. Ciò aiuta a prolungare la vita della lama. Per riposizionare la scarpa, allentate la leva e spingete la scarpa avanti o indietro sulla posizione desiderata. Stringete poi saldamente la leva per fissare la scarpa.

Azionamento dell'interruttore (Fig. 8)

ATTENZIONE:

Prima di inserire la cartuccia batteria nella macchina, accertatevi sempre che l'interruttore funzioni correttamente e che torni sulla posizione "OFF" quando viene rilasciato.

Questa macchina è dotata di un bottone di sicurezza per impedire che l'interruttore venga schiacciato accidentalmente. Per avviare la macchina, spingete dentro il bottone di sicurezza e schiacciate l'interruttore. Il bottone di sicurezza può essere spinto dalla parte destra o sinistra della macchina. La velocità della macchina aumenta con l'aumento della pressione sull'interruttore. Rilasciate l'interruttore per fermarla.

Lavorazione (Fig. 9)

Esercitate forte pressione sulla scarpa affinché stia sempre a contatto col pezzo da lavorare. Non permettete che lo utensile abbia movimenti incontrollati. All'inizio portate lo utensile a leggero contatto con il pezzo da tagliare. Fate una leggera intagliatura, usando una velocità limitata. Quindi usate velocità piena per effettuare tutto il taglio.

ATTENZIONE:

- Quando tagliate metalli, usate sempre un refrigerante adatto (olio refrigerante). Non usare il refrigerante causerà il consumo rapido della lama.
- Quando tagliate metalli, indossate sempre guanti per proteggere le mani da scintille.
- Durante la lavorazione esercitate sempre forte pressione sulla scarpa affinché stia sempre a contatto col pezzo da lavorare. Se durante la lavorazione la scarpa viene a trovarsi staccata dal pezzo sotto lavorazione, avrete forti vibrazioni e/o movimenti di torsione che causeranno una rottura pericolosa della lama.

MANUTENZIONE

ATTENZIONE:

Prima di effettuare ogni tipo di lavoro sull'utensile, assicuratevi sempre che essa sia spenta e che la batteria sia rimossa.

Sostituzione delle spazzole di carbone (Fig. 10 e 11)

Sostituire le spazzole di carbone quando sono usurate fino alla linea di delimitazione. Sostituire entrambe le spazzole con tipi di spazzole identici.

Per mantenere la sicurezza e l'affidabilità del prodotto, le riparazioni, la manutenzione o le regolazioni dovrebbero essere eseguite da un centro di assistenza Makita autorizzato.

ACCESSORI

ATTENZIONE:

- In questo manuale si consiglia di usare questi accessori o ricambi Makita. L'impiego di altri accessori o ricambi potrebbe costituire un pericolo di lesioni. Usare esclusivamente gli accessori o ricambi per il loro scopo specificato.

Per maggiori dettagli riguardo a questi accessori, rivolgersi a un centro di assistenza Makita.

- Seghetto recipito
- Valigetta portautensile in plastica
- Vari tipi di batterie e caricatori genuini Makita

Verklaring van algemene gegevens

1 Accu	6 Zaagblad	11 Indrukken
2 Drukknop	7 Hendel	12 Limietmarkering
3 Vrije stand	8 Schoen	13 Schroevendraaier
4 Vaste stand	9 Trekkerschakelaar	14 Koolborsteldop
5 Zaagbladklembus	10 Ontgrendelknop	

TECHNISCHE GEGEVENS

Model	JR140D
Slaglengte	23 mm
Aantal zaagbewegingen/min.	0 – 2 700
Snijcapaciteit	
Pijp	90 mm
Hout	90 mm
Totale lengte	465 mm
Netto gewicht (Met accu)	3,3 kg
Nominale spanning	D.C. 14,4 V

- In verband met ononderbroken research en ontwikkeling behouden wij ons het recht voor bovenstaande technische gegevens te wijzigen zonder voorafgaande kennisgeving.
- Opmerking: De technische gegevens kunnen van land tot land verschillen.

Doeleinden van gebruik

Het gereedschap is bedoeld voor het zagen in hout, plastic en ijzermaterialen.

Veiligheidswenken

Voor uw veiligheid dient u de bijgevoegde Veiligheidsvoorschriften nauwkeurig op te volgen.

BELANGRIJKE

VEILIGHEIDSVOORSCHRIFTEN VOOR ACCULADER EN ACCU

1. Lees alle voorschriften en waarschuwingen op (1) de acculader, (2) de accu, en (3) het product waarvoor de accu wordt gebruikt, aandachtig door alvorens de acculader in gebruik te nemen.
2. Neem de accu niet uit elkaar.
3. Als de gebruikstijd van een opgeladen accu aanzienlijk korter is geworden, moet u het gebruik ervan onmiddellijk stopzetten. Voortgezet gebruik kan oververhitting, brandwonden en zelfs een ontploffing veroorzaken.
4. Als er elektrolyt in uw ogen is terechtgekomen, spoel dan uw ogen met schoon water en roep onmiddellijk de hulp van een dokter in. Elektrolyt in de ogen kan blindheid veroorzaken.
5. Bedek de accuklemmen altijd met de accupak wanneer u de accu niet gebruikt.
6. Voorkom kortsluiting van de accu:
 - (1) Raak de accuklemmen nooit aan met een geleidend materiaal.
 - (2) Bewaar de accu niet in een bak waarin andere metalen voorwerpen zoals spijkers, munten e.d. worden bewaard.
 - (3) Stel de accu niet bloot aan water of regen. Kortsluiting van de accu kan oorzaak zijn van een grote stroomafgifte, oververhitting, brandwonden, en zelfs defecten.

7. Bewaar het gereedschap en de accu niet op plaatsen waar de temperatuur kan oplopen tot 50°C of hoger.
8. Werp de accu nooit in het vuur, ook niet wanneer hij zwaar beschadigd of volledig versleten is. De accu kan namelijk ontploffen in het vuur.
9. Wees voorzichtig dat u de accu niet laat vallen en hem niet blootstelt aan schokken of stoten.

BEWAAR DEZE VOORSCHRIFTEN.

Tips voor een maximale levensduur van de accu

1. Laad de accu op voordat hij volledig ontladen is. Stop het gebruik van het gereedschap en laad de accu op telkens wanneer u vaststelt dat het vermogen van het gereedschap is afgenomen.
2. Laad een volledig opgeladen accu nooit opnieuw op. Als u de accu te veel oplaadt, zal hij minder lang meegaan.
3. Laad de accu op bij een kamertemperatuur tussen 10°C en 40°C. Laad een warme accu afkoelen alvorens hem op te laden.
4. Laad de nikkel-metaalhydride accu op telkens wanneer u hem langer dan zes maanden niet hebt gebruikt.

BIJGEVOEGDE

VEILIGHEIDSVOORSCHRIFTEN VOOR DE MACHINE

1. Denk eraan dat dit gereedschap altijd gebruiksklaar is, omdat het niet op een stopcontact hoeft te worden aangesloten.
2. Draag een hard hoofddekseel (veiligheidshelm), veiligheidsbril en/of gezichtsbescherming. Het is ook zeer aanbevelenswaardig een stofmasker, oorbescherming en dikke handschoenen te dragen.
3. Controleer het zaagblad zorgvuldig op barsten of beschadiging alvorens het gereedschap te gebruiken. Een gebarsten of beschadigd zaagblad dient onmiddellijk te worden vervangen.
4. Probeer geen werkstukken te zagen die groter zijn dan de in deze gebruiksaanwijzing gespecificeerde (in het bijzonder holle pijpen), aangezien breken van het zaagblad en ongelukken het gevolg kunnen zijn. (Fig. 1)
5. Houd het gereedschap altijd stevig vast.
6. Als u het gereedschap op hoge plaatsen gebruikt, zorg er dan voor dat er onder u niemand aanwezig is.
7. Richt het gereedschap nooit op iemand in uw onmiddellijke nabijheid.

8. **Kontroleer** alvorens te zagen of er verborgen elektrische draden, waterpijpen en dergelijke aanwezig zijn die beschadigd zouden kunnen worden. Doet dit er niet toe, stop dan eerst de spannings- of watertoevoer. Vermijd in ieder geval elektrische schok die fataal kan zijn, of kortsluiting die brand kan veroorzaken. Houd uitsluitend de geïsoleerde handgrepen van het gereedschap vast om elektrische schok te vermijden ongeval u per ongeluk een geladen draad doorzaagt. Waterpijpen dienen eventueel eerst geledigd te worden.
9. **Zorg er voor** dat u tijdens het zagen het uiteinde van het zaagblad nergens tegenaan stoot. Beschadiging van het gereedschap of gevaarlijk breken van het zaagblad kan hiervan het gevolg zijn. (Fig. 2)
10. **Pas op vallende afgezaagde delen**, die u of anderen in uw nabijheid kunnen treffen.
11. **Wees bij zagen van metaal op uw hoede** voor wegvliegende hete metaaldeeltjes.
12. **Raak onmiddellijk na het zagen het zaagblad** of het werkstuk nooit aan, aangezien deze zeer heet kan zijn en brandwonden kan veroorzaken.
13. **Wanneer u tijdens het zagen het gereedschap** van het werkstuk verwijderd, zal een sterke reactie het gevolg zijn, die het zaagblad kan breken of het gereedschap uit uw hand kan wegslaan. Schakel derhalve het gereedschap altijd eerst uit en wacht tot de zaag volledig tot stilstand is voordat u het gereedschap van het werkstuk afneemt.

BEWAAR DEZE VOORSCHRIFTEN.

BEDIENINGSVOORSCHRIFTEN

Plaatsen en verwijderen van batterij (Fig. 3)

- Schakel de machine altijd uit voordat een batterij geplaatst of verwijderd wordt.
- Om het batterijpak te verwijderen, neemt u het uit het gereedschap terwijl u de knoppen aan beide zijden van het batterijpak indrukt.
- Om het batterijpak te installeren, past u de rug op het batterijpak in de groef in de behuizing van het gereedschap, en dan schuift u het batterijpak naar binnen. Schuif het batterijpak zo ver mogelijk erin, totdat het met een klikgeluid vergrendelt. Indien u dit niet doet, kan het batterijpak per ongeluk uit het gereedschap vallen en uzelf of anderen verwonden.
- Als het batterijpak moeilijk in de houder komt, probeer het dan niet met geweld in te duwen. Indien het batterijpak er niet gemakkelijk ingaat, dan houdt u het verkeerdm.

Installeren of verwijderen van het zaagblad

LET OP:

- Verwijder altijd alle spaanders en verontreinigingen van het zaagblad, de zaagbladklem en/of de slede. Als u dit niet doet, kan het zaagblad niet goed vastgezet zijn, hetgeen ernstige verwonding kan veroorzaken.

Om het zaagblad te installeren, moet u eerst controleren of de zaagbladklembus in de vrije stand staat alvorens het zaagblad erin te steken. Indien de klembus in de vaste stand staat, draait u de klembus naar de vrije stand. (Fig. 4)

Stek het zaagblad zo ver mogelijk in de zaagbladklem. De zaagbladklembus roteert en het zaagblad wordt vastgezet. Controleer of het zaagblad niet eruit komt wanneer u eraan trekt. (Fig. 5)

OPMERKING:

Als het zaagblad niet diep genoeg erin zit, kan het zaagblad tijdens het zagen onverwachts eruit geworpen worden, hetgeen bijzonder gevaarlijk is.

Om het zaagblad te verwijderen, draait u de zaagbladklembus volledig in de richting van het pijltje. Het zaagblad wordt verwijderd en de zaagbladklembus wordt in de vrije stand vastgezet. (Fig. 6)

OPMERKING:

Als u het zaagblad verwijderd zonder de klembus volledig te draaien, zal de klembus mogelijk niet in de vrije stand worden vastgezet. Draai in dat geval de klembus volledig in de richting van het pijltje om hem vast in de vrije stand te zetten.

Bijstellen van de geleideschoen (Fig. 7)

Wanneer een bepaald gedeelte van het zaagblad niet meer goed snijdt, stel dan de geleideschoen bij om een ongebruikt scherp gedeelte van het zaagblad te gebruiken. Hierdoor zal het zaagblad langer meegaan. Om de geleideschoen bij te stellen, drukt u de hendel los en zet u de geleideschoen in de gewenste positie door deze naar voren of naar achteren te schuiven. Druk daarna de hendel weer goed vast om de geleideschoen vast te zetten.

Werking van de trekkerschakelaar (Fig. 8)

LET OP:

Alvorens de accu in het gereedschap te plaatsen, moet u altijd controleren of de trekkerschakelaar naar behoren werkt en bij loslaten naar de "OFF" positie terugkeert.

Een ontgrendelknop is voorzien om te voorkomen dat de trekkerschakelaar per toeval wordt ingedrukt. Om het gereedschap te starten, drukt u eerst de ontgrendelknop en daarna de trekkerschakelaar in. De ontgrendelknop kan zowel vanaf de linkerzijde als vanaf de rechterzijde van het gereedschap worden ingedrukt. Hoe groter de druk op de trekkerschakelaar, hoe sneller het gereedschap draait. Laat de trekkerschakelaar los om het gereedschap te stoppen.

Bediening (Fig. 9)

Druk de schoen flink tegen het werkstuk aan. Zorg ervoor dat het gereedschap geen schokken maakt. Breng vervolgens het zaagblad in contact met het werkstuk. Maar eerst met lage zaagsnelheid een geleidegroef. U kunt daarna met grotere snelheid verder zagen.

LET OP:

- Gebruik voor zagen in metaal altijd een geschikt koelmiddel (snijolie). Laat u dit na dan zal de gebruiksduur van het zaagblad voortijdig worden verkort.
- Trek voor zagen in metaal altijd handschoenen aan om uw handen te beschermen tegen wegvliegende hete metaaldeeltjes.
- Druk tijdens het zagen de schoen altijd flink tegen het werkstuk aan. Als u tijdens het zagen de schoen van het werkstuk afneemt, zullen sterke vibraties en/of kromtrekken van het zaagblad het gevolg zijn. Het zaagblad kan dan breken hetgeen zeer gevaarlijk is.

ONDERHOUD

LET OP:

Controleer altijd of de machine is uitgeschakeld en de accu is losgekoppeld vooraleer onderhoud uit te voeren aan de machine.

Vervangen van koolborstels (Fig. 10 en 11)

Vervang de borstels wanneer ze tot aan de aangegeven limiet zijn afgesleten. Beide koolborstels dienen tegelijkertijd te worden vervangen.

Opdat de machine veilig en betrouwbaar blijft, dienen alle reparaties, onderhoud of afstellingen te worden uitgevoerd bij een erkend Makita service centrum.

ACCESSOIRES

LET OP:

- Deze accessoires of hulpstukken worden aanbevolen voor gebruik met het Makita gereedschap dat in deze gebruiksaanwijzing is beschreven. Bij gebruik van andere accessoires of hulpstukken bestaat er gevaar voor persoonlijke verwonding. Gebruik de accessoires of hulpstukken uitsluitend voor hun bestemd doel.

Wenst u meer bijzonderheden over deze accessoires, neem dan contact op met het plaatselijke Makita service-centrum.

- Reciprozaagblad
- Kunststof koffer
- Diverse types originele Makita accu's en acculaders

Explicación de los dibujos

1 Cartucho de batería	6 Sierra	12 Marca de límite
2 Pulsador	7 Palanquita	13 Destornillador
3 Posición suelta	8 Zapata	14 Tapas del portaescobillas
4 Posición fija	9 Interruptor de gatillo	
5 Manguito de sujeción de la sierra	10 Botón de bloqueo en apagado	
	11 Empújelo hacia dentro	

ESPECIFICACIONES

Modelo	JR140D
Longitud de carrera	23 mm
Carreras por minuto	0 – 2.700
Capacidades de corte	
Tubería	90 mm
Madera	90 mm
Longitud total	465 mm
Peso neto (Con cartucho de batería)	3,3 kg
Tensión nominal	CC 14,4 V

- Debido a un programa continuo de investigación y desarrollo, las especificaciones aquí dadas están sujetas a cambios sin previo aviso.
- Nota: Las especificaciones pueden ser diferentes de país a país.

Uso previsto

La herramienta ha sido prevista para cortar madera, plástico y materiales ferrosos.

Sugerencias de seguridad

Para su propia seguridad, consulte las instrucciones de seguridad incluidas.

INSTRUCCIONES DE SEGURIDAD IMPORTANTES PARA EL CARGADOR Y CARTUCHO DE BATERÍA

1. Antes de utilizar el cartucho de batería, lea todas las instrucciones e indicaciones de precaución sobre (1) el cargador de baterías, (2) la batería, y (3) el producto con el que se utiliza la batería.
2. No desarme el cartucho de batería.
3. Si el tiempo de uso del cartucho de batería se acorta demasiado, deje de usarlo inmediatamente. Podría resultar en un riesgo de recalentamiento, posibles quemaduras e incluso una explosión.
4. Si entra electrólito en sus ojos, aclárelos con agua limpia y vea a un médico inmediatamente. Existe el riesgo de poder perder la vista.
5. Cubra siempre los terminales de la batería con la tapa de la batería cuando no esté usando el cartucho de batería.
6. No cortocircuite el cartucho de batería:
 - (1) No toque los terminales con ningún material conductor.
 - (2) Evite guardar el cartucho de batería en un cajón junto con otros objetos metálicos, tales como clavos, monedas, etc.
 - (3) No exponga el cartucho de batería al agua ni a la lluvia.
 Un cortocircuito en la batería puede producir una gran circulación de corriente, un recalentamiento, posibles quemaduras e incluso una rotura de la misma.

7. No guarde la herramienta ni el cartucho de batería en lugares donde la temperatura pueda alcanzar o exceder los 50°C.
8. Nunca incinere el cartucho de batería incluso en el caso de que esté dañado seriamente o ya no sirva en absoluto. El cartucho de batería puede explotar si se tira al fuego.
9. Tenga cuidado de no dejar caer ni golpear el cartucho de batería.

GUARDE ESTAS INSTRUCCIONES.

Consejos para alargar al máximo la vida de servicio de la batería

1. Cargue el cartucho de batería antes de que se descargue completamente. Pare siempre la operación y cargue el cartucho de batería cuando note menos potencia en la herramienta.
2. No cargue nunca un cartucho de batería que esté completamente cargado. La sobrecarga acortará la vida de servicio de la batería.
3. Cargue el cartucho de batería a temperatura ambiente de 10°C – 40°C. Si un cartucho de batería está caliente, déjelo enfriar antes de cargarlo.
4. Cargue el cartucho de batería de hidruro metálico de níquel cuando no lo utilice durante más de seis meses.

NORMAS DE SEGURIDAD ADICIONALES PARA LA HERRAMIENTA

1. Tenga presente que esta herramienta está siempre en condición de funcionamiento, porque no es necesario enchufarla en una toma de corriente eléctrica.
2. Lleve sombrero duro (casco protector), gafas protectoras y/o careta de protección. Sería también muy recomendable llevar una máscara contra el polvo, protectores para los oídos y guantes con forro grueso.
3. Revise bien la cuchilla por posibles rajaduras u otros daños antes de poner en marcha la herramienta. Si la cuchilla estuviese rajada o estropeada, cámbiela de inmediato.
4. No intente cortar piezas de tamaño mayor que el especificado en este manual (sobre todo tubos huecos). La cuchilla podría romperse y causar daños. (Fig. 1)
5. Sujete la herramienta bien fuerte.
6. Asegúrese de que no haya nadie debajo cuando usa la herramienta en lugares altos.
7. No apunte la herramienta hacia otros que estén en su cercanía.

8. Cuando corta “a ciegas” (sin poder ver lo que está cortando), asegúrese de que no haya cables de electricidad escondidos o tubos de agua donde va a cortar. De haber cables, habrá que desconectarlos de su enchufe por alguien debidamente calificado para hacerlo o habrá que esquivarlos a fin de prevenir todo riesgo de “sacudidas” fatales o incendios. Siempre sujete la herramienta SOLAMENTE en los lugares de asimiento debidamente aislados con el fin de impedir posibles “sacudidas eléctricas” al cortar, por descuido, un cable “con corriente”. Los tubos de agua que haya en las zonas “no visibles” se deberán desaguar y será preciso taparlos antes de cortar.
9. Ponga cuidado a fin de no golpear la punta de la cuchilla contra algún objeto funcionando la herramienta. Podría estropearse la herramienta misma o romperse la cuchilla con riesgo de lastimar a alguien. (Fig. 2)
10. Tenga cuidado con los pedazos cortados de la pieza que esté trabajando. Podrían caerse y lastimarlo a usted o a alguien que esté cerca suyo.
11. Al cortar metales, tenga cuidado con las rebabas calientes que puedan saltar por el aire.
12. No toque la cuchilla ni la pieza que esté trabajando inmediatamente después de haber usado la herramienta; podrían estar muy calientes y podría quemarse la piel.
13. Si usted saca la cuchilla de la pieza que está bajando mientras la herramienta funciona, se producirá una reacción fuerte con peligro de que se rompa la cuchilla o que se le escape la empuñadura de asimiento y pierda el control sobre la herramienta. Recuérdese siempre de apagar la herramienta y espere hasta que la cuchilla se haya detenido del todo antes de retirar la cuchilla de la pieza que esté trabajando.

GUARDE ESTAS INSTRUCCIONES.

INTRUCCIONES PARA EL FUNCIONAMIENTO

Insalación o extracción del cartucho de la batería (Fig. 3)

- Antes de insertar o de extraer el cartucho de la batería, asegúrese siempre de desconectar la herramienta.
- Para retirar el cartucho de la batería, sáquelo de la herramienta mientras presiona los botones a cada lado del mismo.
- Para insertar el cartucho de la batería, alinee la lengüeta del cartucho de batería con la acanaladura en el alojamiento y deslícelo hasta alojarlo en su lugar. Insértelo siempre a fondo hasta que quede bloqueado produciendo un ligero chasquido. En caso contrario, podría caerse accidentalmente de la herramienta y causarle heridas a usted o a alguien que se encuentre cerca de usted.
- No fuerce la introducción del cartuchode la batería. Si el cartucho no se desliza hacia adentro fácilmente, quiere decir que no está siendo insertado correctamente.

Instalación y desmontaje de la hoja de sierra

PRECAUCIÓN:

- Retire siempre todas las virutas o materias extrañas adheridas a la sierra, mordaza de la sierra y/o deslizador. Si no lo hace la sierra podrá quedar insuficientemente apretada y ocasionarle heridas graves.

Para instalar la hoja de sierra, asegúrese siempre de que el manguito de sujeción de la sierra está en la posición suelta antes de insertar la hoja de sierra. Si el manguito de sujeción de la sierra está en la posición fija, gire el manguito hasta la posición suelta. (Fig. 4)

Inserte la hoja de sierra en la mordaza de la sierra a tope. El manguito de sujeción de la sierra gira y la hoja de sierra se fija. Asegúrese de que la hoja de sierra no se pueda extraer aunque intente sacarla. (Fig. 5)

NOTA:

Si no inserta la hoja de sierra suficientemente a tope, la hoja de sierra podrá salirse inesperadamente durante la operación. Esto puede ser muy peligroso.

Para extraer la hoja de sierra, gire el manguito de sujeción de la sierra completamente en el sentido de la flecha. La hoja de sierra se extrae y el manguito de sujeción de la sierra se fija en la posición suelta. (Fig. 6)

NOTA:

Si extrae la hoja de sierra sin girar completamente el manguito de sujeción de la sierra, el manguito podrá no fijarse. En este caso, gire el manguito de sujeción de la sierra completamente para fijar el manguito en la posición suelta.

Regulación de la zapata (Fig. 7)

Cuando la cuchilla deje de cortar eficazmente en alguna parte de su filo, repositone la zapata para utilizar una porción de su filo afilada y sin usar todavía. Con esto la cuchilla se podrá usar durante más tiempo. Para reposicionar la zapata, afloje la palanca y mueva la zapata hacia delante o hacia atrás hasta la posición deseada. A continuación, apriete la palanca para sujetar firmemente la zapata.

Accionamiento del interruptor (Fig. 8)

PRECAUCIÓN:

Antes de insertar el cartucho de batería en la herramienta, compruebe siempre que el interruptor de gatillo se acciona correctamente y que vuelve a la posición “OFF” cuando lo suelta.

Para evitar que el gatillo pueda ser apretado accidentalmente, se ha provisto un botón de bloqueo en apagado. Para poner en marcha la herramienta, presione el botón de bloqueo en apagado y apriete el gatillo. El botón de bloqueo en apagado se puede presionar desde el lado izquierdo o derecho de la herramienta. La velocidad de la herramienta aumenta incrementando la presión en el gatillo. Suelte el gatillo para pararla.

Funcionamiento (Fig. 9)

Apriete la zapata bien fuerte contra la pieza que piensa trabajar. No permita que la herramienta dé saltos. Coloque la cuchilla de manera que toque suavemente la pieza a trabajar. Primero, haga un corte de prueba, usando la velocidad más lenta. Después, use una velocidad más rápida para seguir cortando.

PRECAUCIÓN:

- Utilice siempre líquido refrigerante apropiado (lubricante para cuchillas) al cortar metales. De no hacerlo, la cuchilla se desgastará más rápido.
- Lleve siempre puestos guantes para proteger las manos de las rebabas calientes que salten al cortar metales.
- Apriete la zapata bien fuerte contra la pieza que trabaja durante la operación. Si, durante la operación, la zapata está colocada lejos de la pieza que se trabaja, se producirán vibraciones fuertes y/o retorcidas con el consecuente riesgo de que la cuchilla acabe por romperse.

MANTENIMIENTO

PRECAUCIÓN:

Asegúrese siempre de que la herramienta está apagada y de que el cartucho de baterías está quitado antes de realizar cualquier trabajo en la herramienta.

Substitución de las escobillas de carbón (Fig. 10 y 11)

Substituya las escobillas de carbón cuando estén desgastadas hasta la marca del límite. Las dos escobillas de carbón idénticas deberían ser substituidas al mismo tiempo.

Para mantener la seguridad y fiabilidad del producto, las reparaciones, el mantenimiento y los ajustes deberán ser realizados por un Centro de Servicio Autorizado de Makita.

ACCESORIOS

PRECAUCIÓN:

- Estos accesorios o acoplamientos están recomendados para utilizar con su herramienta Makita especificada en este manual. El empleo de cualesquiera otros accesorios o acoplamientos conllevará un riesgo de sufrir heridas personales. Utilice los accesorios o acoplamientos solamente para su fin establecido.

Si necesita cualquier ayuda para más detalles en relación con estos accesorios, pregunte a su centro de servicio Makita local.

- Sierra de sable
- Maletín de plástico para el transporte
- Diferentes tipos de baterías y cargadores genuinos de Makita

Explicação geral

1 Bateria	6 Lâmina	11 Pressione
2 Botão de pressão	7 Alavanca	12 Marca limite
3 Posição de libertação	8 Sapata	13 Chave de fendas
4 Posição fixa	9 Gatilho	14 Tampas do porta-escovas
5 Manga do grampo da lâmina	10 Botão de segurança	

ESPECIFICAÇÕES

Modelo	JR140D
Comprimento de corte	23 mm
Movimentos/min	0 – 2.700
Capacidades de corte	
Tubo	90 mm
Madeira	90 mm
Comprimento total	465 mm
Peso (Com bateria)	3,3 Kg
Voltagem	14,4 V C.C.

- Devido a um programa contínuo de pesquisa e desenvolvimento, estas especificações podem ser alteradas sem aviso prévio.
- Nota: As especificações podem variar de país para país.

Utilização a que se destina

A ferramenta foi concebida para serrar madeira, plástico e materiais ferrosos.

Conselhos de segurança

Para sua segurança, leia as instruções anexas.

IMPORTANTES INSTRUÇÕES DE SEGURANÇA PARA O CARREGADOR E BATERIA

1. Antes de utilizar a bateria, leia todas as instruções e etiquetas de precaução no (1) carregador de bateria (2) bateria e (3) produto que utiliza a bateria.
2. Não abra a bateria.
3. Se o tempo de funcionamento se tornar excessivamente curto, páre o funcionamento imediatamente. Pode resultar em sobreaquecimento, possíveis queimaduras e mesmo explosão.
4. Se entrar electrólito nos seus olhos, lave-os com água e consulte imediatamente um médico. Pode resultar em perda de visão.
5. Cubra sempre os terminais da bateria com a capa da bateria quando a não estiver a utilizar.
6. Não corte-circuite a bateria:
 - (1) Não toque nos terminais com qualquer material condutor.
 - (2) Evite guardar a bateria juntamente com outros objectos metálicos tais como pregos, moedas, etc.
 - (3) Não exponha a bateria à água ou chuva. Um curto-circuito pode ocasionar um enorme fluxo de corrente, sobreaquecimento, possíveis queimaduras e mesmo estragar-se.
7. Não guarde a ferramenta e a bateria em locais onde a temperatura pode atingir ou exceder 50°C.

8. Não queime a bateria mesmo que esteja estragada ou completamente gasta. A bateria pode explodir no fogo.
9. Tenha cuidado para não deixar cair ou dar pancadas na bateria.

GUARDE ESTAS INSTRUÇÕES.

Conselhos para manter a máxima vida útil da bateria

1. Carregue a bateria antes que esteja completamente descarregada. Páre sempre o funcionamento da ferramenta e carregue a bateria quando notar menos poder na ferramenta.
2. Nunca carregue uma bateria completamente carregada. Carregamento excessivo diminui a vida útil da bateria.
3. Carregue a bateria à temperatura ambiente de 10°C – 40°C. Deixe que uma bateria quente arrefeça antes de a carregar.
4. Carregue a bateria de Níquel Metal Hidreto quando não a utilizar durante mais do que seis meses.

REGRAS DE SEGURANÇA ADICIONAIS PARA A FERRAMENTA

1. Não se esqueça de que esta ferramenta está sempre operacional pois não necessita de ser ligada a uma tomada de corrente eléctrica.
2. Use um capacete de protecção, óculos de protecção e/ou um protector para a cara. Recomenda-se também a utilização de uma máscara para o pó, protectores contra o ruído e luvas almofadadas.
3. Verifique se a lâmina tem fissuras ou quaisquer outros defeitos antes da sua utilização. Substitua imediatamente qualquer lâmina partida ou danificada.
4. Não tente cortar peças mais largas do que as especificadas neste manual (especialmente tubo ou cano oco). A lâmina pode quebrar e causar-lhe ferimentos. (Fig. 1)
5. Segure a ferramenta firmemente.
6. Certifique-se de que ninguém está por baixo, quando trabalhar em locais altos.
7. Não dirija ferramenta na direcção de terceiros.

8. Quando fizer um corte “cego” (não consegue ver o que está para trás da peça que está a cortar), certifique-se que não existem fios eléctricos interiores ou canos de água na direcção do corte. Se existirem fios, têm que ser desligados por pessoal qualificado e tomada em consideração a sua localização, para impedir riscos de choques eléctricos ou fogo. Segure sempre a ferramenta pelas partes isoladas, para não apanhar nenhum choque se tocar acidentalmente num fio “vivo”. Canos de água em áreas “cegas” devem ser drenados e tapados antes do corte.
9. Tenha cuidado em não bater com a ponta da lâmina contra algo durante a operação. Pode causar danos na ferramenta ou partir a lâmina. (Fig. 2)
10. Tenha cuidado com os fragmentos da superfície cortada. Podem cair e causar ferimentos.
11. Quando cortar metal, tenha cuidado com as fagulhas.
12. Não toque na lâmina, imediatamente a seguir à sua utilização. Pode estar quente e queimar-se.
13. Se retirar a lâmina de superfície de trabalho durante a operação, produzir-se-á uma reacção brusca, que provocará a quebra da lâmina ou a sua perda de controlo da ferramenta. Desligue sempre a ferramenta e aguarde até a lâmina estar completamente parada antes de a retirar da superfície de trabalho.

GUARDE ESTAS INSTRUÇÕES.

INSTRUÇÕES DE FUNCIONAMENTO

Instalação ou extracção da bateria (Fig. 3)

- Desligue sempre a ferramenta antes de colocar ou extrair a bateria.
- Para tirar a bateria, retire-a da ferramenta enquanto pressiona os botões em ambos os lados da bateria.
- Para colocar a bateria, alinhe a saliência na bateria com a ranhura no suporte e deslize-a para o seu lugar. Coloque-a sempre até ao fim, até que fique preso no lugar com um clique. Se assim não for, pode acidentalmente cair da ferramenta, ferindo-o ou a alguém à sua volta.
- Não force a bateria ao introduzi-la. Se não deslizar com facilidade é porque não está a fazê-lo de modo correcto.

Instalar ou retirar a lâmina da serra

PRECAUÇÃO:

- Limpe sempre quaisquer aparas ou matérias estranhas aderentes à lâmina, grampo da lâmina e/ou cursor. Se assim não for pode causar aperto insuficiente da lâmina, resultando em danos sérios.

Para instalar a serra da lâmina, certifique-se sempre de que a manga do grampo da lâmina está na posição de libertada antes de colocar a lâmina da serra. Se a manga do grampo da serra estiver na posição fixa, rode a manga para a posição libertada. (Fig. 4)

Coloque a lâmina da serra no grampo da lâmina o mais fundo possível. A manga do grampo da serra roda e a lâmina fica fixa. Certifique-se de que a lâmina da serra não sai mesmo que a tente puxar. (Fig. 5)

NOTA:

Se não colocar a lâmina da serra suficientemente fundo, a lâmina da serra pode ser expelida inesperadamente durante a operação. Pode ser extremamente perigoso.

Para retirar a lâmina da serra, rode a manga do grampo da serra completamente na direcção da seta. A lâmina é retirada e a manga do grampo da serra fica fixa na posição libertada. (Fig. 6)

NOTA:

Se rodar a lâmina da serra sem rodar completamente a manga do grampo da serra, a manga pode não ficar fixa. Neste caso, rode a manga do grampo da serra completamente para fixar a manga na posição libertada.

Regulação da sapata (Fig. 7)

Quando a lâmina perde a eficiência de corte em qualquer ponto ao longo da extremidade de corte, reposicione a sapata para utilizar uma porção afiada, não utilizada, da extremidade de corte. Isto ajudará a aumentar a duração da lâmina. Para reposicionar a sapata, liberte a alavanca e deslize a sapata para a frente ou para trás na posição desejada. Em seguida aperte a alavanca para prender firmemente a sapata.

Acção do interruptor (Fig. 8)

PRECAUÇÃO:

Antes de colocar a bateria na máquina, verifique sempre se o gatilho funciona correctamente e volta para a posição “OFF” quando libertado.

Para evitar que o gatilho seja acidentalmente accionado, existe um botão de segurança. Para ligar a máquina, pressione o botão de segurança e carregue no gatilho. O botão de segurança pode ser pressionado tanto no lado esquerdo como direito da máquina. A velocidade da máquina aumenta consoante a pressão no gatilho. Liberte o gatilho para parar.

Operação (Fig. 9)

Pressione a sapata firmemente contra superfície de trabalho. Não deixe a ferramenta bater. Exerça uma ligeira pressão na lâmina sobre a superfície de trabalho. Comece por fazer uma ranhura de referência, a baixa velocidade. Seguidamente prossiga o corte numa velocidade mais rápida.

PRECAUÇÃO:

- Utilize sempre um lubrificante adequado (óleo para cortes) quando cortar metal, a fim de evitar o desgaste prematuro da lâmina.
- Quando cortar metal use sempre luvas para proteger as mãos das fagulhas que saltam.
- Pressione sempre a sapata com firmeza contra a superfície de trabalho durante a operação. Caso contrário, produz-se-ão vibrações e/ou torções que causarão a ruptura perigosa da lâmina.

MANUTENÇÃO

PRECAUÇÃO:

Certifique-se sempre de que a ferramenta se encontra desligada e de que a bateria foi retirada antes de efectuar qualquer inspecção e manutenção.

Substituição das escovas de carvão

(Fig. 10 e 11)

As escovas de carvão devem ser substituídas quando o desgaste atingir a marca limite. Ambas as escovas de carvão devem ser substituídas ao mesmo tempo.

Para salvaguardar a segurança e a fiabilidade do produto, as reparações, manutenção e afinações deverão ser sempre efectuadas por um Centro de Assistência Oficial MAKITA.

ACESSÓRIOS

PRECAUÇÃO:

- Estes acessórios ou peças extra são recomendadas para utilização com a sua ferramenta Makita especificada neste manual. A utilização de qualquer outros acessórios ou peças extra podem apresentar o risco de ferimentos. Só utilize os acessórios ou peças extras para o fim a que são destinados.

Se necessitar de informações adicionais relativas a estes acessórios, solicite-as ao seu centro de assistência Makita.

- Lâmina da serra de sabre
- Maleta de plástica
- Vários tipos de baterias Makita e carregadores

Illustrationsoversigt

1 Akku	6 Klinge	11 Tryk ind
2 Trykknop	7 Arreteringsgreb	12 Slidgrænse
3 Frigjort position	8 Føringsanslag	13 Skruetrækker
4 Låst position	9 Afbryder	14 Kulholderdæksel
5 Klingefastholdermuffe	10 Kontaktpærreknop	

SPECIFIKATIONER

Model	JR140D
Slaglængde	23 mm
Slagantal	0 – 2 700 min ⁻¹
Skærekapacitet	
Rør	90 mm
Træ	90 mm
Længde	465 mm
Vægt (Med akku)	3,3 kg
Nominal spænding	D.C. 14,4 V

- Ret til tekniske ændringer forbeholdes.
- Bemærk: Tekniske data kan variere fra land til land.

Tilsligtet anvendelse

Denne maskine er beregnet til savning i træ, plastic og jern- og stålemner.

Sikkerhedsforskrifter

For Deres egen sikkerheds skyld bør De sætte Dem ind i sikkerhedsforskrifterne.

VIGTIGE SIKKEHEDSFORSKRIFTER FOR OPLADER & BATTERIPATRON

1. Læs alle instruktioner og advarselmærkater på (1) batteriopladeren, (2) batteriet og (3) produktet, som anvender batterier.
2. Lad være med at skille batteripatronen ad.
3. Hold straks op med at anvende opladeren, hvis brugstiden er blevet stærkt afkortet. Fortsat anvendelse kan resultere i risiko for overophedning, forbrændinger og endog eksplosion.
4. Hvis du har fået batterielektrolyt i øjnene, skal du straks skylle den ud med rent vand og derefter øjeblikkeligt søge lægehjælp. I modsat fald kan resultatet blive, at du mister synet.
5. Dæk altid batteriterminalerne med batteridækslet, når batteripatronen ikke anvendes.
6. Vær påpasselig med ikke at komme til at kortslutte batteripatronen:
 - (1) Rør ikke ved terminalerne med noget ledende materiale.
 - (2) Undgå at opbevare batteripatronen i en beholder sammen med andre genstande af metal, som for eksempel søm, mønter og lignende.
 - (3) Udsæt ikke batteripatronen for vand eller regn.
 Kortslutning af batteriet kan være årsag til en kraftig øgning af strømmen, overophedning, mulige forbrændinger og endog maskinstop.
7. Opbevar ikke maskinen og batteripatronen på et sted, hvor temperaturen kan nå eller overstige 50°C.

8. Lad være med at brænde batteriet, selv ikke i tilfælde, hvor det har lidt alvorlig skade eller er fuldstændig udtjent. Batteripatronen kan eksplodere, hvis man forsøger at brænde den.
9. Lad være med at brænde batteriet eller udsætte det for stød.

GEM DENNE BRUGSANVISNING.

Tips til opnåelse af maksimal batterilevetid

1. Oplad altid batteripatronen, inden den er helt afladet.
Stop altid maskinen og oplad batteripatronen, hvis det bemærkes, at maskineffekten er dalende.
2. Genoplad aldrig en fuldt opladet batteripatron. Overopladning vil afkorte batteriets levetid.
3. Oplad batteripatronen ved stuetemperatur ved 10°C – 40°C. Lad altid en varm batteripatron få tid til at køle af, inden den oplades.
4. Oplad nikkel-metal-hybrid batteripatronen, hvis den ikke skal anvendes i mere end seks måneder.

YDERLIGERE SIKKERHEDSFORSKRIFTER FOR MASKINEN

1. Vær opmærksom på at maskinen altid er driftsklar, da den ikke behøver at tilsluttes en stikkontakt.
2. Bær beskyttelseshjælm, briller eller ansigtsmaske. Det anbefales ligeledes at bære støvmaske, høreværn, sikkerhedshandsker og -sko.
3. Kontroller savklingen omhyggeligt for brud eller skader før brugen. Skift straks brudte eller beskadigede savklinger.
4. Sav ikke i større emner end angivet i brugsanvisningen (specielt ikke rør). Savklingen kan springe, hvilket kan medføre personskade. (Fig. 1)
5. Hold saven med et fast greb.
6. Ved arbejder i højden bør De sikre Dem, at der ikke opholder sig personer under arbejdspladsen.
7. Ret ikke saven mod personer.
8. Ved "blindsavning" (dvs. hvor De ikke kan se, hvad der ligger bag savestedet) bør De sikre Dem, at der ikke er skjulte elektriske ledninger eller vandrør indenfor savsporet. Såfremt der findes elledninger skal disse afmonteres af en fagmand eller man skal save rundt om dem, så man undgår livstruende stød eller brand. Hold altid KUN saven i det isolerede greb for at undgå stød, såfremt De skulle komme til at save i en elledning. Vandrør i "blinde vinkler" skal tømmes og lukkes, før der saves.

9. Sørg for at spidsen af savklingen løber frit under savning. I modsat fald kan savnen beskadiges eller der kan ske brud på savklingen. (Fig. 2)
10. Pas på faldende, afsavede emner. De kan forårsage personskade.
11. Ved savning af metaller bør De være opmærksom på nedfaldende varme spåner (brandfare).
12. Rør ikke ved savklingen eller emnet umiddelbart efter savning, idet de kan være særdeles varme og berøring kan medføre forbrændinger.
13. Hvis De under arbejdet trækker savklingen ud af emnet, kan der forekomme stærke tilbageslag, der bevirker, at savklingen springer og De mister kontrollen over savnen. Sluk altid savnen og vent til savklingen er helt i ro, før De trækker savklingen ud af emnet.

GEM DENNE BRUGSANVISNING.

ANVENDELSE

Montering og afmontering af akku (Fig. 3)

- Kontrollér altid, at maskinen er slået fra, før installering eller fjernelse af akkuen.
- For at fjerne akkuen trykkes samtidigt på knapperne på begge sider af akkuen og den trækkes ud af maskinen.
- For at sætte en ny akku i, placeres denne så fjeren på akkuen passer med noten i åbningen på maskinen. Akkuen skubbes helt i bund indtil den klikker på plads i begge sider. Kontrollér altid at akkuen er helt fastlåst ved at trække i den.
- Brug aldrig magt når akkuen sættes i. Hvis ikke akkuen glider i uden besvær, er det fordi den vender forkert.

Montering og afmontering af savklinge

FORSIGTIG:

- Fjern altid alle spåner og urenheder, der klæber til klingens, klingefastholder og/eller skyder. Forsømmes dette kan det medføre, at klingens ikke bliver fastgjort korrekt, hvilket kan lede til alvorlig tilskadecomst.

Ved montering af savklingen skal det altid kontrolleres, at klingefastholdermuffen er i frigjort position, før klingens sættes i. Hvis klingefastholdermuffen er i låst position, roteres den til frigjort position. (Fig. 4)

Sæt savklingen så langt som muligt ind i klingefastholderen. Klingefastholdermuffen drejer og savklingen låses fast. Kontrollér, at savklingen ikke kan trækkes ud, selv om dette forsøges. (Fig. 5)

BEMÆRK:

Hvis man ikke sætter savklingen tilstrækkeligt langt ind, kan savklingen pludselig blive skudt ud under brugen. Dette kan være ekstremt farligt.

Afmonter savklingen ved at dreje klingefastholdermuffen hele vejen i pilens retning. Savklingen kommer fri, og klingefastholdermuffen fastholdes i den frigjorte position. (Fig. 6)

BEMÆRK:

Hvis man fjerner savklingen uden at dreje klingefastholdermuffen hele vejen, vil muffen muligvis ikke blive fastgjort. I så tilfælde drejes klingefastholdermuffen hele vejen, for at gøre muffen fast i den frigjorte position.

Indstilling af føringsanslag (Fig. 7)

Når savklingens skærekant er nedslidt et sted, kan De ændre føringsanslagets indstilling, så De efterfølgende kan anvende et skarpt, ubrugt sted på savklingen. Dermed øges savklingens levetid. For at ændre føringsanslagets indstilling, løsnes arreteringsgrebet og føringsanslaget skubbes frem eller bagud til den ønskede position. Stram dernæst arreteringsgrebet for at fastgøre føringsanslaget.

Afbryderfunktion (Fig. 8)

FORSIGTIG:

For akkuen sættes i maskinen, skal det altid kontrolleres, at afbryderen fungerer korrekt og at den springer tilbage i "OFF" position, når den slippes.

For at forhindre at afbryderen trykkes ind ved et uheld, er maskinen forsynet med en kontaktspærreknapp. Start maskinen ved at trykke kontaktspærreknappen ind og derefter trykke på afbryderen. Kontaktspærreknappen kan trykkes ind fra både venstre og højre side af maskinen. Maskinens hastighed øges ved øget tryk på afbryderen. Slip afbryderen for at stoppe, hvorefter den slippes igen.

Drift (Fig. 9)

Tryk føringsanslaget fast mod emnet for at undgå tilbageslag på savnen. Benyt kun skarpe og fuldt funktionsdygtige savklinger. Hold savnen således, at savklingen netop berører emnet. Start savningen med lav hastighed. Derefter kan De indstille omdrejningstallet på den optimale savehastighed. For at minimere vibrationer under savningen bør De undgå at forcere trykket på savklingen. For kraftigt tryk øger ikke savehastigheden, men fører til kortere levetid for savklingen.

FORSIGTIG:

- Ved savning af metal bør De altid anvende et egnet kølemiddel (skæreolie). Anvender De ikke kølemiddel medfører det nødvendigt slid på savklingen.
- Ved savning af metal bør De altid bære handsker for at beskytte hænderne mod flyvende, varme spåner.
- For at minimere vibrationerne under brug skal De altid trykke føringsanslaget fast mod emnet. Såfremt føringsanslaget ikke ligger an mod emnet under savningen, forekommer kraftige tilbageslag og/eller drejninger af savnen og man risikerer, at savklingen springer.

VEDLIGEHOLDELSE

ADVARSEL:

Sørg altid for at maskinen er slukket, og at akkuen er taget ud før der gennemføres noget arbejde på selve maskinen.

Udskiftning af kulborster (Fig. 10 og 11)

Udskift kulborsterne, når de er slidt ned til slidmarkeringen. De to identiske kulborster bør udskiftes samtidigt.

For at opretholde produktets sikkerhed og pålidelighed, må istandsættelse, vedligeholdelse eller justering kun udføres af et autoriseret Makita service center.

TILBEHØR

FORSIGTIG:

- Dette udstyr og tilbehør bør anvendes sammen med Deres Makita maskine, sådan som det er beskrevet i denne brugsanvisning. Anvendelse af andet udstyr eller tilbehør kan udgøre en risiko for personskade. Tilbehøret bør kun anvendes til det, det er beregnet til.

Hvis De behøver hjælp ved valg af tilbehør eller ønsker yderligere informationer, bedes De kontakte Deres lokale Makita service center.

- Bajonetsavklinge
- Transportkuffert
- Forskellige typer af originale Makita-akkuer og opladere

Förklaring av allmän översikt

1	Batterikasset	7	Låsspak för anslag	12	Slitmarkering
2	Tryckknapp	8	Anslag	13	Spårmejsel
3	Frigjort läge	9	Strömställare	14	Kolhållarlock
4	Låst läge	10	Strömställarspär		
5	Bladklämmans hylsa		(Säkerhetsknapp)		
6	Sågblad	11	Tryck in		

TEKNISKA DATA

Modell	JR140D
Slaglängd	23 mm
Slagtal	0 – 2 700/min
Sågkapacitet	
Rör	90 mm
Trä	90 mm
Längd	465 mm
Vikt (Med batterikasset)	3,3 kg
Märkspänning	14,4 V likström

- På grund av det kontinuerliga programmet för forskning och utveckling, kan här angivna tekniska data ändras utan föregående meddelande.
- Observera: Tekniska data kan variera i olika länder.

Avsedda användningsområden

Maskinen är avsedd för sågning i trä-, plast- och järnmaterial.

Säkerhetstips

För din egen säkerhets skull, bör du läsa igenom de medföljande säkerhetsföreskrifterna. {wn1}

VIKTIGA SÄKERHETSANVISNINGAR FÖR LADDARE OCH BATTERIKASSETT

- Innan du börjar använda batteriladdaren bör du läsa alla anvisningar och varningstexter på (1) batteriladdaren, (2) batteriet och (3) den produkt till vilken batteriet används.
- Tag inte isär batterikassetten.
- Om driftstiden är kraftigt reducerad bör du avbryta driften omedelbart. Det finns i annat fall risk för överhettning, brännskador och även att batteriet exploderar.
- Om det skulle komma in elektrolyt i dina ögon bör du tvätta ur ögonen med vatten, och sedan omedelbart söka medicinsk vård. Det finns risk för att du förlorar synen.
- Se alltid till att batteripolerna är täckta med batteriskyddet när batterikassetten inte används.
- Kortslut inte batterikassetten:
 - Rör inte vid polerna med något ledande material.
 - Undvik att förvara batterikassetter i samma förvaringsutrymme som andra metallföremål, till exempel spikar, mynt, osv.
 - Utsätt inte batterikassetten för vatten och regn.

Om batterikassetten kortsluts kan det leda till ett kraftigt elektriskt flöde, överhettning, brännskador och även att batterikassetten exploderar eller spricker.
- Förvara inte maskin och batterikassetter på platser där temperaturen kan stiga till eller överstiga 50°C.

- Batterikassetten får inte eldas upp, även om den skulle vara svårt skadad eller helt utsliten. Den kan explodera om den slängs i en eld.
- Var försiktig så att du inte tappar batterikassetten eller att den slår emot något.

SPARA DESSA ANVISNINGAR.

Tips för att upprätthålla batteriets maximala livslängd

- Ladda upp batterikassetten innan den är fullständigt urladdad. Stanna alltid maskinen och ladda batterikassetten om du märker att maskinen har dålig kraft.
- Ladda aldrig upp en fulladdad batterikasset. Överladdning förkortar batteriets bruksliv.
- Ladda batterikassetten med en omgivande temperatur på 10°C – 40°C. Låt upphettade batterikassetter svalna innan de laddas.
- Ladda upp nickel-metallhydrid-batterier som inte har använts på mer än sex månader.

TILLÄGGSANVISNINGAR FÖR MASKINEN

- VARNING !** Tänk på att den här maskinen, till skillnad från en nätansluten, alltid är startklar.
- Använd ALLTID skyddsglasögon eller ansiktssvisir. Dessutom rekommenderas hörselskydd och vadderade handskar.
- Använd ALDRIG blad, som har bitar bortbrutna, är krökta eller på annat sätt skadade.
- Välj blad med rätt längd för sågningen. Fig. 1 illustrerar felaktig bladlängd. Bladet är för kort och kommer att slå mot rörväggen och sannolikt brytas av.
- Håll maskinen i ett stadigt grepp med båda händerna.
- Kontrollera innan genomsågning av väggar, golv, tak etc.. att inga bakomliggande elkablar, vattenledningar, gasrör eller liknande löper risk at kapas. Såga aldrig upp slutna behållare, som kan misstänkas ha innehållit bensen, olja, gas eller andra brandfarliga ämnen.
- Varning för 'bakslag'! Var speciellt försiktig vid genomsågning, så att bladet ej träffar stumt material. Rekylen kan bli häftig och skada såväl blad som maskin.
- Slå av motorn och låt bladet HELT stanna, innan det dras bort från arbetsstycket.
- Undvik beröring av sågbladet och arbetsstycken av metall direkt efter avslutad sågning. Såväl blad som arbetsstycke kan bli mycket heta.

SPARA DESSA ANVISNINGAR.

BRUKSANVISNING

Montering och demontering av kraftkassetten (Fig. 3)

- Stäng alltid av maskinen innan kraftkassetten monteras eller demonteras.
- Ta bort kraftkassetten genom att dra av den från maskinen samtidigt som du trycker på knapparna på båda sidorna av kassetten.
- Sätt på kraftkassetten genom att passa in tungan på kraftkassetten mot skåran i maskinhuset och skjuta den i läge. Skjut alltid in kraftkassetten ända in tills den låses i läge med ett litet klickljud. Om kraftkassetten inte låses i läge kan den av misstag falla ur sitt läge och därmed orsaka skador på dig själv eller personer i närheten.
- Tvinga inte kraftkassetten i läge vid montering. Om kassetten inte lätt glider i läge utförs inte monteringen korrekt.

Montering och borttagning av sågblad

FÖRSIKTIGHET:

- Ta bort alla spån och andra material som sitter fast på sågbladet, bladklämmans och/eller skjuthållaren. I annat fall finns det risk för att sågbladet inte kan fästas tillräckligt vilket kan leda till allvarliga olyckor.

Se vid monteringen av sågbladet till att bladklämmans hylsa är i det frigjorda läget innan sågbladet sätts i. Om bladklämmans hylsa är i det låsta läget måste hylsan roteras så den kommer i det frigjorda läget. (Fig. 4)

Sätt i sågbladet i bladklämmans så långt det går. Bladklämmans hylsa roteras, och sågbladet är sedan låst. Kontrollera att bladet inte lossnar om du drar i det. (Fig. 5)

OBSERVERA:

Om du inte för in sågbladet tillräckligt långt kan det oväntat lossna under sågarbetet. Detta är oerhört riskfyllt.

Rotera bladklämmans hylsa helt i pilens riktning för att ta bort sågbladet. Sågbladet lossnar och bladklämmans hylsa låses i det frigjorda läget. (Fig. 6)

OBSERVERA:

Om du tar bort sågbladet utan att ha roterat bladklämmans hylsa helt, kan det leda till att hylsan inte låses i det frigjorda läget. Rotera i så fall bladklämmans hylsa helt för att låsa den i det frigjorda läget.

Justering av anslaget (Fig. 7)

När bladet förlorar sågkapaciteten på en viss del av dess egg, kan anslagets läge justeras för att göra bruk av en skarp, oanvänd del av bladet. Detta hjälper till att förlänga bladets livslängd. Lossa spaken för att justera anslagets läge, och skjut anslaget framåt eller bakåt till önskat läge. Dra sedan åt spaken för att säkert fästa anslaget.

Strömställarens funktion (Fig. 8)

FÖRSIKTIGHET!

Kontrollera alltid att strömställaren fungerar normalt, och att den återgår till det avstängda läget ("OFF") när den släpps, innan du sätter i batterikassetten.

För att förhindra att strömbrytaren trycks in av misstag har maskinen försetts med en strömställarspär (säkerhetsknapp). Starta maskinen genom att trycka in strömställarspärr, och tryck därefter på strömställaren. Strömställarspärr (säkerhetsknappen) kan tryckas in från antingen vänster eller höger sida av maskinen. Maskinens varvtal ökar ju mer strömställaren trycks in. Släpp strömställaren för att stanna.

Användning (Fig. 9)

Starta med låg hastighet och öka så snart ett styrspar tagits upp. Tryck anslaget tillräckligt hårt mot arbetsstycket för att hindra maskinen från att studsas.

FÖRSIKTIGHET!

- Använd en lämplig kylvätska (skärolja) vid metallsågning. Utan kylning förlorar tänderna på bladet snabbt skärpan.
- Använd alltid handskar som skydd mot metallspån.
- Anslaget skall hela tiden hållas tryckt mot arbetsstycket. Maskinen kommer i annat fall att studsas kraftigt, varvid risken för bladbrott är stor.

UNDERHÅLL

FÖRSIKTIGHET!

Tills se alltid att maskinen är fränkopplad och att batteriet tagits ur maskinen innan Du utför arbete på denna.

Utbyte av kolborstar (Fig. 10 och 11)

Ut byt kolborstarna när de slitits ner till slitagränsmarkeringen. Byt alltid ut båda kolborstarna samtidigt.

För att bibehålla produktens säkerhet och tillförlitlighet, bör alltid reparationer, underhållservice och justeringar utföras av auktoriserad Makita serviceverkstad.

TILLBEHÖR

FÖRSIKTIGHET:

- Dessa tillbehör och tillsatser rekommenderas för användning tillsammans med den maskin från Makita som anges i den här bruksanvisningen. Att använda några andra tillbehör eller tillsatser kan medföra en risk för personskador. Använd endast tillbehören och tillsatserna för de ändamål som de är avsedda för.

Kontakta ditt lokala Makita servicecenter om du behöver hjälp med eller mer detaljerad information om dessa tillbehör.

- Tigersågblad
- Förvaringsväska av plast
- Olika typer av Makita originalbatterier och -laddare

Forklaring til generell oversikt

1	Batteri	6	Blad	11	Trykk inn
2	Trykknapp	7	Hendel	12	Grensemerke
3	Frigjort posisjon	8	Anleggsfot	13	Skrutrekker
4	Fast posisjon	9	Bryter	14	Kullbørste
5	Bladklemmemansjett	10	Sperreknapp		

TEKNISKE DATA

Modell	JR140D
Slaglengde	23 mm
Slag pr minutt	0 – 2 700
Skagekapasitet	
Rør	90 mm
Tre	90 mm
Lengde	465 mm
Nettovekt (Med batteri)	3,3 kg
Klassifisert spenning	D.C. 14,4 V

• Grunnet det kontinuerlige forsknings- og utviklingsprogrammet, forbeholder vi oss retten til å foreta endringer i tekniske data uten forvarsel.

• Merk: Tekniske data kan variere fra land til land.

Bruksområde

Verktøyet er beregnet på saging i tre, plast og jernholdige materialer.

Sikkerhetstips

For din egen sikkerhets skyld ber vi deg lese de medfølgende sikkerhetsreglene.

VIKTIGE SIKKERHETSANVISNINGER FOR LADER OG BATTERI

1. Før du begynner å bruke batteriet, må du lese alle anvisninger og forsiktighetsregler på (1) batteriladeren, (2) batteriet og (3) det produktet batteriet skal brukes i.
2. Ikke ta fra hverandre batteriet.
3. Hvis driftstiden er blitt vesentlig kortere, må du omgående slutte å bruke verktøyet. Hvis ikke kan resultatet bli overoppheting, mulige forbrenninger eller til og med en eksplosjon.
4. Hvis du får elektrolytt i øynene, må du skylle dem med store mengder rennende vann og oppsøke lege med én gang. Denne typen uhell kan føre til varig blindhet.
5. Når batteriet ikke er i bruk, må batteripolene alltid være tildekket av batteridekselet.
6. Ikke kortslutt batteriet.
 - (1) Ikke berør batteripolene med ledende materialer.
 - (2) Ikke lagre batteriet i samme beholder som andre metallgjenstander, som for eksempel spiker, mynter osv.
 - (3) Ikke la batteriet komme i kontakt med vann eller regn.

En kortslutning av batteriet kan føre til et kraftig strømstøt, overoppheting, mulige forbrenninger og til og med til at batteriet går i stykker.
7. Ikke lagre verktøyet og batteriet på steder hvor temperaturen kan komme opp i eller overskride 50°C.

8. Ikke sett fyr på batteriet, ikke engang om det er sterkt skadet eller helt utslitt. Batteriet kan eksplodere hvis det begynner å brenne.
9. Vær forsiktig så du ikke mister batteriet eller utsetter det for slag.

TA VARE PÅ DISSE ANVISNINGENE.

Tips for å opprettholde maksimal batterilevetid

1. Lad batteriet igjen før det er fullstendig utladet. Hold alltid opp å bruke verktøyet når du merker at det er lite strøm på batteriet. Sett batteriet til lading.
2. Et helt oppladet batteri må aldri settes til ny lading. Overopplading forkorter batteriets levetid.
3. Lad opp batteriet ved romtemperatur, dvs. 10°C – 40°C. Hvis batteriet er varmt, må det få avkjøle seg før lading.
4. Lad nikkelmetallhybrid-batteriet når du ikke har brukt det på mer enn seks måneder.

EKSTRA SIKKERHETSREGLER FOR MASKINEN

1. Vær oppmerksom på at maskinen alltid vil være i startposisjon siden den ikke skal koples til strømmettet.
2. Bruk alltid hjelm og vernebriller. Det anbefales også å bruke støvmaske, hørselsvern samt tykke arbeidshansker.
3. Kontroller at sagbladet er uten skader. Skadet sagblad må byttes umiddelbart.
4. Forsøk ikke å kutte emner som er større enn kapasiteten som er beskrevet i denne bruksanvisning (spesielt ikke rør). Sagbladet vil butte i emnet og forårsake skade. (Fig. 1)
5. Hold verktøyet stødig med begge hender.
6. Forsikre deg om at ingen personer befinner seg under arbeidsstedet om man arbeider på stillas, etc.
7. Ikke rett verktøyet mot person i den umiddelbare nærhet.
8. Ved saging gjennom vegger, gulv eller andre steder hvor det kan finne seg elektriske ledninger, IKKE FØR NOEN AV VERKTØYETS METALLDELER! Hold verktøyet i de isolerte gripeflatene for å forhindre et eventuelt elektrisk støt.
9. Unngå at sagbladets ende treffer noe under arbeidet da dette kan forårsake skade på verktøyet eller arbeidsemnet. (Fig. 2)
10. Se opp for fallende deler fra arbeidsemnet etter hvert som man sager.

11. Se opp for varmt metallspån når man skjærer i metall.
12. Ikke berør sagbladet eller arbeidsemnet umiddelbart etter sagingen, da dette kan være meget varmt og forårsake brannskader.
13. Hvis man ønsker å ta ut sagen fra arbeidsemnet før fullendt saging må man alltid vente til sagen har stoppet for denne tas ut fra skjærestedet.

TA VARE PÅ DISSE ANVISNINGENE.

BRUKSANVISNINGER

Montering og demontering av batteriet (Fig. 3)

- Maskinen må alltid slås av før batteriet settes i eller tas ut.
- Batteriet fjernes fra maskinen ved å trekke det ut samtidig som knappene på begge sider av batteriet trykkes inn.
- Batteriet settes i ved å passe tungen på batteriet inn etter sporet i kammeret og så skyve det på plass. Batteriet må føres helt inn til det låses på plass med et lite klikk. Hvis dette ikke gjøres kan det falle ut mens maskinen er i bruk, og påføre brukeren eller eventuelle tilstedeværende legemsskader.
- Batteriet må ikke settes i med makt. Hvis det ikke med letthet gli på plass er det fordi det settes i på feil måte.

Montere eller demontere sagbladet

NB!

- Rens alltid ut eventuelt spon eller fremmedlegemer fra bladet, bladklemmen og/eller vognen. Hvis dette ikke gjøres kan det resultere i utilstrekkelig stramming av bladet og dette kan forårsake en ulykke.

Bladet monteres ved å sikre at bladklemmемansjetten er i frigjort posisjon før bladet settes inn. Hvis bladklemmемansjetten er i fast posisjon, roteres mansjetten slik at bladklemmen frigjøres. (Fig. 4)

Sett bladet inn i bladklemmen så langt det kan komme. Roter bladklemmемansjetten slik at sagbladet festes. Kontroller at sagbladet ikke lar seg trekke av selv om en drar i det. (Fig. 5)

MERKNAD:

Hvis bladet ikke føres langt nok inn, kan det komme til å sprette av under bruk. Dette kan være meget farlig.

Sagbladet demonteres ved å rotere bladklemmемansjetten helt i pilens retning. Sagbladet kan nå fjernes og bladklemmемansjetten festes i frigjort posisjon. (Fig. 6)

MERKNAD:

Hvis sagbladet demonteres uten at bladklemmемansjetten roteres fullstendig, vil bladklemmемansjetten ikke feste seg. I dette tilfellet roteres bladklemmемansjetten helt slik at og mansjetten festes i frigjort posisjon.

Justere skoen (Fig. 7)

Når blader begynner å bli sløvt et enkelt sted langs skjæreeggen, justeres skoen så et skarpt, ubrukt sted på bladet kan brukes. Dette vil også forlenge bladets levetid. Skoen justeres ved å løse hendelen og skyve skoen forover eller bakover til ønsket posisjon. Stram deretter hendelen forsvarlig så skoen sitter fast.

Bryter (Fig. 8)

NB!

Før batteriet settes inn i maskinen, må du alltid sjekke at startbryteren fungerer som den skal og går tilbake til "OFF" når den slipes.

For å forhindre at startbryteren aktiveres ved et uhell, er den utstyrt med en sperreknapp. Maskinen startes ved å trykke inn sperreknappen og deretter startknappen. Sperreknappen kan trykkes inn både fra maskinens venstre og høyre side. Hastigheten øker med trykket på bryteren. Slipp bryteren for å stoppe.

Saging (Fig. 9)

Press anleggsfoten mot arbeidsemnet for å unngå tilbakeslag. Hold sagen slik at den så vidt har kontakt med emnet og start sagen med lav hastighet. Etter å ha laget et lite spor kan man øke til ønsket hastighet.

NB!

- Ved saging i metall bør man bruke egnet skjæreolje for ikke å slite unødvendig på sagbladet.
- Ved saging i metall bør man alltid bruke arbeidshansker for å beskytte mot varmt metallspån.
- For å minske vibrasjoner under saging må man alltid sørge for at anleggsfoten er godt presset mot arbeidsemnet. Hvis ikke, kan det forekomme kraftige tilbakeslag med påfølgende skade.

SERVICE

NB!

Før det utføres arbeidet på maskinen må du alltid forvise seg om at maskinen er slått av og akkumulatoren er tatt ut.

Skifte av kullbørster (Fig. 10 og 11)

Skifte av kullbørstene når de er slitt ned til grensemerkingen. Begge kullbørstene må skiftes ut samtidig.

For å garantere at maskinen arbeider sikkert og pålitelig bør reparasjoner, servicearbeider eller innstillinger utføres av et autorisert Makita-serviceverksted.

TILBEHØR

NB!

- Følgende ekstrautstyr og tilbehør er anbefalt for din Makita-maskin som spesifisert i denne bruksanvisningen. Bruk av ekstrautstyr og tilbehør fra andre produsenter kan medføre fare for personskade. Ekstrautstyr og tilbehør må bare brukes til formål de er beregnet for.

Ta kontakt med ditt lokale Makita-servicesenter hvis du vil vite mer om dette ekstrautstyret.

- Bajonett-sagblad
- Bæreetui av plast
- Ulike typer originale batterier og ladere fra Makita

Yleisselustus

1 Akku	6 Terä	11 Paina sisään
2 Painonappi	7 Vipu	12 Hillen max kulutus
3 Vapautettu asento	8 Kosketuskenkä	13 Ruuviavain
4 Kiinnitetty asento	9 Liipaisinkytkin	14 Hiilikansi
5 Terän kiristysholkki	10 Lukituksen vapautuspainike	

TEKNISET TIEDOT

Malli	JR140D
Iskun pituus	23 mm
Pistonopeus min	0 – 2 700
Leikkauskapasiteetti	
Putki	90 mm
Puu	90 mm
Pituus	465 mm
Paino (ilman puristussarjaa)	3,3 kg
Nimellisjännite tasavirta	14,4 V tasavirta

- Jatkuvan tutkimus- ja kehitysohjelman vuoksi pidätämme oikeuden muuttaa tässä mainittuja teknisiä ominaisuuksia ilman ennakkoilmoitusta.
- Huomaa: Tekniset ominaisuudet saattavat vaihdella eri maissa.

Käyttötarkoitus

Kone on tarkoitettu puun, muovin ja rautametallien sahaamiseen.

Turvaohjeita

Oman turvallisuutesi vuoksi lue mukana seuraavat turvaohjeet.

TÄRKEITÄ TURVAOHJEITA AKULLE JA AKKULATAAJALLE

1. Lue kaikki (1) akkulataajan, (2) akun ja (3) akkua käyttävän laitteen ohjeet ja varoitusmerkinnät ennen akkulataajan käyttöä.
2. Älä pura akkua osiinsa.
3. Jos käyttöaika lyhenee huomattavasti, lopeta työskentely välittömästi. Tämä voi aiheuttaa ylikuumenemisen, mahdollisia palovammoja ja jopa räjähdyksen.
4. Jos akkuhappoa pääsee silmiin, huuhtelee ne puhtaalla vedellä ja hakeudu heti lääkäriin. Tämä voi aiheuttaa näön menetyksen.
5. Peitä akkuliittimet aina akkukansilla, kun akkua ei käytetä.
6. Älä kytke akkua oikosulkuun:
 - (1) Älä kosketa liittimiä millään sähköä johtavalla esineellä.
 - (2) Älä säilytä akkua yhdessä metalliesineiden kuten naulojen, kolikoiden tms. kanssa.
 - (3) Suojaa akku vedeltä ja sateelta. Akun oikosulku voi aiheuttaa voimakkaan sähkövirran, ylikuumenemisen, mahdollisia palovammoja ja konerikon.
7. Älä säilytä konetta ja akkua paikoissa, joiden lämpötila voi nousta tai kohota yli 50°C.

8. Älä hävitä akkua polttamalla, vaikka se olisi pahasti vioittunut tai kulunut loppuun. Akku voi räjähtää tulessa.
9. Varo pudottamasta ja kolhimasta akkua.

SÄILYTÄ NÄMÄ OHJEET.

Vihjeitä akun käyttöiän maksimoimiseksi

1. Lataa akku ennen kuin se on kokonaan purkautunut.
2. Jos huomaat käyttövoiman heikentyneen, lopeta aina koneen käyttäminen ja lataa akku.
3. Älä koskaan lataa täyteen ladattua akkua. Liiallinen lataaminen lyhentää akun käyttöikää.
4. Lataa akku huoneenlämmössä 10°C – 40°C. Anna kuumen akku jäähtyä ennen sen lataamista.
5. Lataa nikkelimetallihydridiakku, jos sitä ei käytetä yli puoleen vuoteen.

YLEISIÄ TURVAOHJEITA

1. Muista, että tämä laite on aina toimintavalmiina, koska sita ei tarvitse liittää sähköpistorasiaan.
2. Käytä turvakypärää, suojalaseja ja/tai kasvosuojusta. On myös erittäin suositeltavaa käyttää pölysuojusta, korvasuojaimia ja paksuja hansikkaita.
3. Tarkista huolellisesti ennen käyttöä onko terässä halkeamia tai muita vaurioita.
4. Älä leikkaa tässä käyttöohjeessa mainittua suurempia työstökappaleita (varsinkin onttoja putkia). Terä saattaa luisua ja aiheuttaa vaurioita. (Kuva 1)
5. Pidä koneesta kiinni lujasti.
6. Varmista, että alapuolella ei ole ketään, kun käytät konetta korkeassa paikassa.
7. Älä suuntaa konetta lähellä oleviin ihmisiin.
8. Kun suoritat "sokeaa" leikkausta (et näe leikattavan materiaalin taakse), varmista, että sähköjohtoja tai vesiputkia ei ole leikkaustiellä. Jos johtoja on olemassa, tekniikon on irrotettava ne virtalähteestä ja on estettävä kuolettavan sähköiskun ja tulipalon vaara. Pidä koneesta kiinni aina VAIN eristetyistä pinnasta estääksesi sähköiskun, jos satut vahingossa leikkaamaan jännitteistä johtoa. Vesiputket ja muut näkymättömät alueet on tyhjennettävä vedestä ja suojattava ennen leikkausta.
9. Varo iskemästä terää käytön aikana. Isku vaurioittaa konetta ja terää. (Kuva 2)
10. Varo, että leikatut osta eivät putoa lähistöllä olevien ihmisten päälle.

11. **Kun leikkaat metallia, varo kuumia, lentäviä sirpaleita.**
12. **Älä kosketa terää tai työstökappaletta heti käytön jälkeen; ne saattavat olla erittäin kuumia ja saattavat aiheuttaa palovammoja.**
13. **Jos otat terän pois työstökappaleesta käytön aikana, syntyvä voimakas vastareaktio, joka aiheuttaa terän heilahtamisen ja mahdollisesti otteen hölytymisen ja koneen hallinnan menettämisen. Katkaise koneesta virta ja odota kunnes terä on pysähtynyt ennen kuin otat sen pois työstökappaleesta.**

SÄILYÄ NÄMÄ OHJEET.

KÄYTTÖOHJEET

Akun asentaminen tai poistaminen (Kuva 3)

- Kytke kone aina POIS päältä ennen akun asentamista tai poistamista.
- Akku irrotetaan vetämällä se koneesta samalla kun puristat akun molemmilla puolilla olevia painikkeita.
- Akku kiinnitetään asettamalla akussa oleva kieleke kotelon uraan. Työnnä akku aina kokonaan sisään siten, että se napsahtaa kevyesti paikalleen. Jos et toimi näin, akku saattaa pudota vahingossa irti koneesta aiheuttaen itsesi tai jonkun sivullisen loukkaantumisen.
- Älä käytä voimaa asentaessasi akkua. Jos akku ei mene sisään herkästi, se ei ole oikeassa asennossa.

Sahanterän kiinnittäminen ja irrottaminen

VARO:

- Poista aina terälle, terän kiristimeen ja/tai liukukapalleeseen tarttuneet lastut ja vieraat esineet. Jos et toimi näin, terä ei ehkä kiristy riittävästi, mikä voi aiheuttaa vakavan loukkaantumisen.

Kun kiinnität sahanterää, varmista aina ennen kiinnittämistä, että terän kiristinholkki on vapautetussa asennossa. Jos terän kiristinholkki on kiinnitetyssä asennossa, kierrä holkki vapautettuun asentoon. **(Kuva 4)**

Työnnä sahanterä terän kiristimeen niin syväälle kuin se menee. Terän kiristinholkki pyörii ja sahanterä on kiinnitetty. Varmista sahanterää vetämällä, että se ei irtoa paikaltaan. **(Kuva 5)**

HUOMAUTUS:

Jos et työnnä sahanterää riittävän syväälle, se voi yllättäen irrota käytön aikana. Tämä on erittäin vaarallista.

Sahanterä irrotetaan kiertämällä terän kiristinholkki kokonaan nuolen suuntaan. Sahanterä irtoaa ja terän kiristinholkki jää vapautettuun asentoon. **(Kuva 6)**

HUOMAUTUS:

Jos irrotat sahanterän kiertämättä terän kiristinholkkia kokonaan, holkki ei ehkä jää paikalleen. Jos näin käy, kierrä terän kiristinholkki kokonaan ja kiinnittäaksesi holkin vapautettuun asentoon.

Kengän säätö (kuva 7)

Kun terä menettää leikkaustehonsa leikkausreunan jostakin kohdasta, asenna kenkä toiseen asentoon käyttäaksesi hyväksesi leikkausreunan käyttämätöntä, terävää osaa. Tämä pidentää terän käyttöikää. Kun haluat asentaa kengän toiseen asentoon, löysennä vipu ja siirrä kenkää eteen tai taakse haluamaasi asentoon. Kiinnitä kenkä sitten tiukasti kiristämällä vipu.

Kytkimen toiminta (kuva 8)

VARO:

Ennen kuin kiinnität akun koneeseen, varmista aina, että liipaisinkytkin toimii oikein ja palaa vapautettaessa "OFF"-asentoon.

Liipaisimen tahattoman painamisen estämiseksi kone on varustettu lukituksen vapautuspainikkeella. Kone käynnistetään painamalla lukituksen vapautuspainike pohjaan ja painamalla liipaisinta. Lukituksen vapautuspainike voidaan painaa joko koneen vasemmalle tai oikealle puolelle. Koneen käyntinopeus kasvaa painettaessa liipaisinta voimakkaammin. Kone pysäytetään vapauttamalla liipaisin.

Käyttö (Kuva 9)

Paina kenkää lujasti työstökappaletta vasten. Älä anna koneen hyppiä. Aseta terä kevyeen kosketukseen työstökappaleen kanssa. Tee ensin ohjausvako hitaalla nopeudella. Jatka leikkausta sitten suuremmalla nopeudella.

VARO:

- Käytä aina metallia leikatessasi sopivaa jäähdytintä (leikkausöljyä). Jos näin ei tehdä, terä kuluu ennen aikojaan.
- Kun leikkaat metallia, suojaa aina kätesi lentäviltä sirpaleilta käyttämällä käsineitä.
- Paina kenkää aina lujaasti työstökappaletta vasten leikkauksen aikana. Jos kenkää pidetään poissa työstökappaleesta käytön aikana, syntyy voimakasta värinäät/tai kiertoa, mikä aiheuttaa terän vaarallisen nykimisen.

HUOLTO

VARO:

Varmistaudu aina ennen kaikkia koneelle suoritettava töitä, että kone on pysäytetty ja akku irrotettu.

Hiilien vaihto (Kuvat 10 ja 11)

Hiilet on vaihdettava kun ne ovat kuluneet kulumisraajan. Hiilet on vaihdettava aina parittain.

Laitteen käyttövarmuuden ja turvallisuuden vuoksi korjaukset ja muut huolto- ja säätötöyt saa suorittaa ainoastaan Makitan hyväksymä huoltopiste.

LISÄVARUSTEET

VARO:

Näitä lisävarusteita ja -laitteita suositellaan käytettäväksi tässä ohjekirjassa mainitun Makitan koneen kanssa. Minkä tahansa muun lisävarusteen tai -laitteen käyttäminen voi aiheuttaa loukkaantumisvaaran. Käytä lisävarusteita ja -laitteita vain niiden käyttötaroituksen mukaisesti.

Jos tarvitset apua tai yksityiskohtaisempia tietoja seuraavista lisävarusteista, ota yhteys paikalliseen Makitan huoltopisteeseen.

- Puukkosahan terä
- Muovinen kantolaatikko
- Eri tyypisiä Makitan alkuperäisiä akkuja ja lataajia

Περιγραφή γενικής άποψης

1	Κασέτα μπαταρίας	6	Λάμα	11	Πιέστε
2	Κομβίο	7	Μοχλός	12	Οριακό σημάδι
3	Αποδεσμευμένη θέση	8	Πέλαμα	13	Κατσαβίδι
4	Σταθερή θέση	9	Σκανδάλη διακόπτης	14	Καπάκι θήκης καρβονάκι
5	Μανίκι σφικτήρα λάμας	10	Κουμπί απασφάλισης		

ΤΕΧΝΙΚΑ ΧΑΡΑΚΤΗΡΙΣΤΙΚΑ

Μοντέλο	JR140D
Μήκος διαδρομής	23 χιλ
Διαδρομές ανά λεπτό	0 – 2.700
Κανονότητες κοπής.	
Σωλήνας	90 χιλ
Ξύλο	90 χιλ
Ολικό μήκος	465 χιλ
Βάρος καθαρό (Με κασέτα μπαταρίας)	3,3 Χγρ
Καθορισμένο βολτάζ	D.C.14,4 V

- Λόγω του συνεχιζόμενου προγράμματος έρευνας και ανάπτυξης, οι παρούσες προδιαγραφές υπόκεινται σε αλλαγή χωρίς προειδοποίηση.
- Παρατήρηση: Τα τεχνικά χαρακτηριστικά μπορεί να διαφέρουν από χώρα σε χώρα.

Προοριζόμενη ρήση

Το εργαλείο προορίζεται για προϊόντα ξύλων, πλαστικών και σιδηρούχων υλικών.

Υποδείξεις ασφάλειας

Για την προσωπική σας ασφάλεια, ανατρέξτε στις εσώκλειστες Οδηγίες ασφάλειας.

ΣΗΜΑΝΤΙΚΕΣ ΟΔΗΓΙΕΣ ΑΣΦΑΛΕΙΑΣ ΓΙΑ ΦΟΡΤΙΣΤΗ ΚΑΙ ΚΑΣΕΤΑ ΜΠΑΤΑΡΙΑΣ

1. Πριν χρησιμοποιήσετε την κασέτα μπαταρίας, διαβάστε όλες τις οδηγίες και σημειώσεις προφύλαξης (1) στον φορτιστή μπαταρίας, (2) στην μπαταρία και (3) στο προϊόν που χρησιμοποιεί την μπαταρία.
2. Μην αποσυναρμολογήσετε την κασέτα μπαταρίας.
3. Εάν ο χρόνος λειτουργίας έχει γίνει υπερβολικά βραχύς, σταματήστε την λειτουργία αμέσως. Αλλιώς, μπορεί να έχει ως αποτέλεσμα κίνδυνο υπερθέρμανσης, πιθανά εγκαύματα ή ακόμη και έκρηξη.
4. Εάν ηλεκτρολύτης μπει στα μάτια σας, ξεπλύνετε τα με καθαρό νερό και ζητήστε ιατρική φροντίδα αμέσως. Αλλιώς, μπορεί να έχει ως αποτέλεσμα απώλεια της όρασης σας.
5. Πάντοτε καλύπτετε τους πόλους της μπαταρίας με το κάλυμμα της μπαταρίας όταν η κασέτα μπαταρίας δεν χρησιμοποιείται.
6. Μην βραχυκυκλώνετε την κασέτα μπαταρίας:
 - (1) Μην αγγίζετε τους πόλους με σιδήποτε αγώγιμο υλικό.
 - (2) Αποφεύγετε να αποθηκεύετε την κασέτα μπαταρίας μέσα σε ένα δοχείο μαζί με άλλα μεταλλικά αντικείμενα όπως καρφιά, νομίσματα, κλπ.
 - (3) Μην εκθέτε την κασέτα μπαταρίας στο νερό ή στη βροχή.

Ενα βραχυκύκλωμα μπαταρίας μπορεί να προκαλέσει μεγάλη ροή ρεύματος, υπερθέρμανση, πιθανά εγκαύματα ακόμη και σοβαρή βλάβη.

7. Μην αποθηκεύετε το εργαλείο και την κασέτα μπαταρίας σε τοποθεσίες όπου η θερμοκρασία μπορεί να φτάσει ή να ξεπεράσει τους 50°C.
8. Μη καίτε την κασέτα μπαταρίας ακόμη και εάν έχει σοβαρή ζημιά ή είναι εντελώς φθαρμένη. Η κασέτα μπαταρίας μπορεί να εκραγεί στην φωτιά.
9. Προσέχετε να μη ρίξετε κάτω ή χτυπήσετε την μπαταρία.

ΦΥΛΑΞΤΕ ΤΙΣ ΟΔΗΓΙΕΣ ΑΥΤΕΣ.

Συμβουλές για διατήρηση μέγιστης ζωής μπαταρίας

1. Φορτίζετε την κασέτα μπαταρίας πριν από την πλήρη αποφόρτιση της. Πάντοτε σταματάτε την λειτουργία του εργαλείου και φορτίζετε την κασέτα μπαταρίας όταν παρατηρείτε μειωμένη ισχύ εργαλείου.
2. Ποτέ μην επαναφορτίζετε μία πλήρως φορτισμένη κασέτα μπαταρίας. Υπερφόρτιση μειώνει την ωφέλιμη ζωή της μπαταρίας.
3. Φορτίζετε την κασέτα μπαταρίας σε θερμοκρασία δωματίου 10°C – 40°C. Αφήστε μία θερμή κασέτα μπαταρίας να κρυώσει πριν την φορτίσετε.
4. Φορτίστε την κασέτα μπαταρίας Μεταλλικού Υδριδίου Νικελίου όταν δεν την χρησιμοποιήσετε για περισσότερο από έξι μήνες.

ΕΠΙΠΡΟΣΘΕΤΕΣ ΟΔΗΓΙΕΣ ΑΣΦΑΛΕΙΑΣ ΓΙΑ ΤΟ ΜΗΧΑΝΗΜΑ

1. Έχετε υπόψη σας ότι το μηχάνημα αυτό βρίσκεται πάντα σε κατάσταση λειτουργίας γιατί δεν χρειάζεται να συνδεθεί στο ρεύμα.
2. Φοράτε σκληρό κάλυμμα κεφαλής (κράνος ασφάλειας), διόπτρες ασφάλειας και/ή προστατευτικό προσώπου. Συνιστάται ιδιαίτερα επίσης να φοράτε μάσκα σκόνης, ωτασπίδες και γάντια με πυκνή επένδυση.
3. Ελέγξτε τη λάμα προσεκτικά για ρωγμές ή βλάβες πριν από τη λειτουργία. Αντικαταστήστε μια λάμα με ρωγμές ή ζημιές αμέσως.
4. Μην προσπαθείτε να κόψετε αντικείμενα εργασίας μεγαλύτερα από τα υποδεικνυόμενα στο εγχειρίδιο αυτό. (ειδικά κοίλο σωλήνα). Η λάμα μπορεί να εκτοξευθεί και να προκαλέσει τραυματισμό. (Εικ. 1)
5. Κρατάτε το μηχάνημα σταθερά.

6. Βεβαιώνετε ότι κανείς δεν είναι από κάτω όταν χρησιμοποιείτε το μηχάνημα σε υψηλά μέρη.
7. Μη διευθύνετε το μηχάνημα προς άλλα άτομα κοντά σας.
8. Όταν κάνετε ένα “τυφλό” κόψιμο (δε μπορείτε να δείτε πίσω από το αντικείμενο που κόβετε) βεβαιώνετε ότι κρυμμένα ηλεκτροφόρα καλώδια ή σωλήνες νερού δεν βρίσκονται στη διαδρομή κοπής. Εάν υπάρχουν ηλεκτροφόρα καλώδια πρέπει να αποσυνδεθούν στη πηγή ρεύματος από έναν ειδικό τεχνίτη ή να αποφυευθούν για να προληφθεί η πιθανότητα θανατηφόρας ηλεκτροπληξίας ή φωτιάς. Πάντοτε κρατάτε το μηχάνημα ΜΟΝΟ από τις μονωμένες επιφάνειες χειρολαβών για να αποφύγετε ηλεκτροπληξία αν τρυπανίστε σε ηλεκτροφόρα σύρματα. Σωλήνες νερού σε “τυφλές” περιοχές πρέπει να αποτραφίζονται και απομονώνονται με καπάκια πριν κοπούν.
9. Προσέχετε να μη κτυπήσετε την άκρη της λάμας σε κάποιο αντικείμενο κατά την κοπή. Ζημιά στο μηχάνημα ή επικίνδυνη θραύση της λάμας μπορεί να προκληθεί. (Εικ. 2)
10. Προσέχετε τα κομμένα τμήματα του υπό κοπή αντικειμένου. Μπορεί να πέσουν και να τραυματίσουν εσάς ή κάποιον άλλον κοντά σας.
11. Όταν κόβετε μέταλλα, προσέχετε για καυτά ιπτάμενα ρινίσματα.
12. Μην αγγίζετε την αιχμή ή το αντικείμενο εργασίας αμέσως μετά τη λειτουργία, γιατί μπορεί να είναι εξαιρετικά θερμά και να σας προκαλέσουν εγκαύματα.
13. Εάν τραβήξετε τη λάμα από το αντικείμενο εργασίας κατά τη λειτουργία, ισχυρή αντίδραση θα παραχθεί κάνοντας τη λάμα να εκτοξευθεί ή κάνοντας σας να χάσετε τη λαβή σας και κατά συνέπεια τον έλεγχο του μηχανήματος. Πάντοτε σβήνετε το μηχάνημα και περιμένετε μέχρι να σταματήσει τελείως η λάμα πριν τη τραβήξετε από το αντικείμενο εργασίας.

ΦΥΛΑΞΤΕ ΤΙΣ ΟΔΗΓΙΕΣ ΑΥΤΕΣ.

ΟΔΗΓΙΕΣ ΧΡΗΣΗΣ

Τοποθέτηση ή αφαίρεση της κασέτας μπαταρίας (Εικ. 3)

- Πάντοτε σβήνετε το μηχάνημα πριν τοποθετήσετε ή αφαιρέσετε την κασέτα μπαταρίας.
- Για να αφαιρέσετε τη κασέτα μπαταρίας, τραβήχτε τη έξω από το μηχάνημα ενώ πιέζετε τα πλήκτρα και στις δύο πλευρές της κασέτας.
- Για να τοποθετήσετε τη κασέτα μπαταρίας, ευθυγραμμίστε τη γλώσσα στη κασέτα μπαταρίας με την εγκοπή στο περίβλημα και σύρετε τη στη θέση της. Πάντα βάζετε τη βαθειά μέσα μέχρι να κλειδώσει στη θέση της με ένα μικρό κλικ. Διαφορετικά, μπορεί να πέσει έξω από το μηχάνημα, και να τραυματίσει εσάς ή κάποιον άλλο.
- Μη βάζετε δύναμη όταν τοποθετείτε την κασέτα μπαταρίας. Εάν η κασέτα δεν εισέρχεται με ευκολία, δεν είναι τοποθετημένη σωστά.

Τοποθέτηση ή αφαίρεση της πριονολάμας

ΠΡΟΣΟΧΗ:

- Πάντοτε καθαρίζετε όλα τα τεμαχίδια ή ξένα σώματα που υπάρχουν στη λάμα, στο σφιγκτήρα λάμας και/ή στον σύρτη. Αμέλεια να το πράξετε μπορεί να προκαλέσει ανεπαρκές σφίξιμο της λάμας με αποτέλεσμα σοβαρό τραυματισμό.

Για να τοποθετήσετε την πριονολάμα, πάντοτε βεβαιώνετε ότι το μανίκι του σφιγκτήρα της λάμας είναι στην αποδεσμευμένη θέση πριν τοποθετήσετε την πριονολάμα. Εάν το μανίκι του σφιγκτήρα της λάμας είναι στη σταθερή θέση, περιστρέψτε το μανίκι στην αποδεσμευμένη θέση (Εικ. 4)

Βάλτε την πριονολάμα μέσα στον σφιγκτήρα λάμας όσο μπορεί να πάει. Το μανίκι του σφιγκτήρα της λάμας περιστρέφεται και η πριονολάμα σταθεροποιείται. Βεβαιώνετε ότι η πριονολάμα δεν μπορεί να εξαχθεί ακόμη και αν προσπαθείτε να την τραβήξετε έξω. (Εικ. 5)

ΣΗΜΕΙΩΣΗ:

Εάν δεν βάλετε την πριονολάμα αρκετά βαθειά μπορεί να εκτιναχθεί ξαφνικά κατά την διάρκεια της λειτουργίας. Κάτι τέτοιο είναι εξαιρετικά επικίνδυνο.

Για να αφαιρέσετε την πριονολάμα, περιστρέψτε το μανίκι του σφιγκτήρα της λάμας πλήρως προς την διεύθυνση του βέλους. Η πριονολάμα αφαιρείται και το μανίκι του σφιγκτήρα της λάμας σταθεροποιείται στην αποδεσμευμένη θέση. (Εικ. 6)

ΣΗΜΕΙΩΣΗ:

Εάν αφαιρέσετε την πριονολάμα χωρίς να περιστρέψετε πλήρως το μανίκι του σφιγκτήρα της λάμας, το μανίκι δεν θα σταθεροποιηθεί. Στην περίπτωση αυτή, περιστρέψτε πλήρως το μανίκι του σφιγκτήρα της λάμας και κατόπιν σταθεροποιήστε το μανίκι στην αποδεσμευμένη θέση.

Ρύθμιση του πέλματος (Εικ. 7)

Όταν η λάμα χάσει την επάρκεια κοψίματος, σε κάποια σημεία της κόψης της, επανατοποθετήστε το πέλμα για να χρησιμοποιήσετε ένα κοφτερό αχρησιμοποίητο κομμάτι μέρους της κόψης. Αυτό θα βοηθήσει να επιμηκυνθεί η διάρκεια ζωής της λεπίδας. Για επανατοποθέτηση του πέλματος, χαλαρώστε το μοχλό και σύρετε το πέλμα προς τα εμπρός ή προς τα πίσω στην επιθυμητή θέση. Μετά σφίξτε το μοχλό για να σιγουρέψετε σταθερά το πέλμα.

Διαδικασία ανάμματος (Εικ. 8)

ΠΡΟΣΟΧΗ:

Προτού βάλετε την κασέτα μπαταρίας στο μηχάνημα, πάντα να ελέγχετε ότι η σκανδάλη διακόπτης λειτουργεί κανονικά και επιστρέφει στη θέση “OFF” όταν απελευθερώνεται.

Για να αποφύγετε κατά λάθος τράβηγμα της σκανδάλης διακόπτης, ένα κουμπί απασφάλισης παρέχεται. Για να ξεκινήσει το μηχάνημα, πιέστε το κουμπί απασφάλισης και τραβήξτε τη σκανδάλη. Η ταχύτητα του μηχανήματος αυξάνεται ανάλογα με την πίεση που εφαρμόζεται στην σκανδάλη. Απελευθερώστε τη σκανδάλη διακόπτη για να σταματήσετε.

Λειτουργία (Εικ. 9)

Πρώτα, πιέστε το πέλμα σταθερά επάνω στο αντικείμενο εργασίας. Μην αφήσετε το μηχάνημα να αναπηδήσει. Φέρτε τη λάμα σε ελαφρά επαφή με το αντικείμενο εργασίας. Πρώτα, κάνετε μια καθοδηγητική χαραγή χρησιμοποιώντας μικρότερη ταχύτητα. Μετά χρησιμοποιήστε μεγαλύτερη ταχύτητα για να συνεχίσετε τη κοπή.

ΠΡΟΣΟΧΗ:

- Πάντοτε χρησιμοποιείτε ένα κατάλληλο ψυκτικό (έλαιο κοπής) όταν κόβετε μέταλλα. Εάν δε το κάνετε αυτό θα προκληθεί πρόωρη φθορά στη λάμα.
- Πάντοτε φοράτε γάντια για να προστατεύετε τα χέρια σας από καυτά ιπτάμενα ρινίσματα όταν κόβετε μέταλλα.
- Πάντοτε πιέζετε το πέλμα σταθερά στο αντικείμενο εργασίας κατά τη λειτουργία. Εάν το πέλμα δεν βρίσκεται σε επαφή με το αντικείμενο εργασίας κατά τη διάρκεια της λειτουργίας, θα προκληθούν δυνατές δονήσεις και/ή στρίψιμο με αποτέλεσμα την επικίνδυνη εκτόξευση της λεπίδας.

ΣΥΝΤΗΡΗΣΗ

ΠΡΟΣΟΧΗ:

Πριν την εκτέλεση εργασιών με τη συσκευή διαβεβαιώνετε πάντοτε, για το ότι η συσκευή σβήστηκε με απομακρυσμένο το συσσωρευτή.

Αντικατάσταση καρβουνάκια (Εικ. 10 και 11)

Οι ψήκτρες κάρβουνου πρέπει να αντικαθίστανται, όταν έχουν φθαρεί μέχρι το σημείο μαρκαρίσματος. Οι δύο ταυτόσημες ψήκτρες κάρβουνου πρέπει να αντικαθίστανται ταυτόχρονα.

Για τη διασφάλιση της σιγουριάς και αξιοπιστίας των προϊόντων μας πρέπει οι επισκευές, εργασίες συντήρησης ή ρυθμίσεις να εκτελούνται από εξουσιοδοτημένα εργαστήρια σέρβις πελατών Μάκιτα.

ΕΓΓΥΗΣΗ

Αναλαμβάνουμε την εγγύηση των μηχανημάτων Μάκιτα σύμφωνα με τις νομικές/εθνικο-ειδικές οδηγίες. Ζημιές προερχόμενες από φυσική φθορά, υπερφόρτωση ή ακατάλληλη μεταχείριση αποκλείονται από την εγγύηση. Σε περίπτωση προβλήματος, παρακαλούμε στείλτε το μηχάνημα, συναρμολογημένο, μαζί με το εσώκλειστο ΠΙΣΤΟΠΟΙΗΤΙΚΟ ΕΓΓΥΗΣΗΣ, στο μεταπωλητή σας ή στο Κέντρο Εξυπηρέτησης Μάκιτα.

ΕΞΑΡΤΗΜΑΤΑ

ΠΡΟΣΟΧΗ:

- Αυτά τα εξαρτήματα ή προσαρτήματα συνιστώνται για χρήση με το εργαλείο Μάκιτα που περιγράφηκε στις οδηγίες αυτές. Η χρήση οτιδήποτε άλλων εξαρτημάτων ή προσαρτημάτων μπορεί να προκαλέσει κίνδυνο τραυματισμού σε άτομα. Χρησιμοποιείτε τα εξαρτήματα ή προσαρτήματα μόνο για την χρήση που προορίζονται.

Εάν χρειάζεστε οποιαδήποτε βοήθεια για περισσότερες πληροφορίες σε σχέση με αυτά τα εξαρτήματα, αποτανθείτε στο τοπικό σας κέντρο εξυπηρέτησης Μάκιτα.

- Λάμα παλινδρομικού προνιού
- Πλαστική θήκη μεταφοράς
- Διάφοροι τύποι αυθεντικών μπαταριών και φορτιστών Μάκιτα.

ENGLISH**EC-DECLARATION OF CONFORMITY**

We declare under our sole responsibility that this product is in compliance with the following standards or standardized documents, EN50260, EN55014

in accordance with Council Directives, 89/336/EEC and 98/37/EC.

FRANÇAISE**DÉCLARATION DE CONFORMITÉ CE**

Nous déclarons sous notre entière responsabilité que ce produit est conforme aux normes ou aux documents standardisés suivants,

EN50260, EN55014

conformément aux Directives du Conseil, 89/336/CEE et 98/37/EG.

DEUTSCH**CE-KONFORMITÄTSERKLÄRUNG**

Hiermit erklärt wir unter unserer alleinigen Verantwortung, daß dieses Produkt gemäß den Ratsdirektiven 89/336/EWG und 98/37/EG mit den folgenden Normen bzw. Normendokumenten übereinstimmen:

EN50260, EN55014.

ITALIANO**DICHIARAZIONE DI CONFORMITÀ
CON LE NORME DELLA COMUNITÀ EUROPEA**

Dichiariamo sotto la nostra sola responsabilità che questo prodotto è conforme agli standard o documenti standardizzati seguenti:

EN50260, EN55014

secondo le direttive del Consiglio 89/336/CEE e 98/37/CE.

NEDERLANDS**EG-VERKLARING VAN CONFORMITEIT**

Wij verklaren hierbij uitsluitend op eigen verantwoordelijkheid dat dit produkt voldoet aan de volgende normen of genormaliseerde documenten,

EN50260, EN55014

in overeenstemming met de richtlijnen van de Raad 89/336/EEC en 98/37/EC.

ESPAÑOL**DECLARACIÓN DE CONFORMIDAD DE LA CE**

Declaramos bajo nuestra sola responsabilidad que este producto cumple con las siguientes normas o documentos normalizados,

EN50260, EN55014

de acuerdo con las directivas comunitarias, 89/336/EEC y 98/37/CE.

PORTUGUÊS**DECLARAÇÃO DE CONFORMIDADE DA CE**

Declaramos sob inteira responsabilidade que este produto obedece às seguintes normas ou documentos normalizados,

EN50260, EN55014

de acordo com as directivas 89/336/CEE e 98/37/CE do Conselho.

DANSK**EU-DEKLARATION OM KONFORMITET**

Vi erklærer hermed på eget ansvar, at dette produkt er i overensstemmelse med de følgende standarder eller normsættende dokumenter,

EN50260, EN55014

i overensstemmelse med Rådets Direktiver 89/336/EEC og 98/37/EC.

SVENSKA**EU-DEKLARATION OM ÖVERENSSTÄMMESE**

Under eget ansvar deklarerar vi härmed att denna produkt överensstämmer med följande standardiseringar och standardiserade dokument,

EN50260, EN55014

i enlighet med EG-direktiven 89/336/EEC och 98/37/EC.

NORSK**EU's SAMSVARS-ERKLÆRING**

Vi erklærer på eget ansvar at dette produktet er i overensstemmelse med følgende standard eller standardiserede dokumenter:

EN50260, EN55014,

i samsvar med Råds-direktivene, 89/336/EEC og 98/37/EC.

SUOMI**VAKUUTUS EC-VASTAAVUDESTA**

Yksinomaisesti vastuullisina ilmoitamme, että tämä tuote on seuraavien standardien ja standardoitujen dokumenttien mukainen,

EN50260, EN55014

neuvoston direktiivien 89/336/EEC ja 98/37/EC mukaisesti.

ΕΛΛΗΝΙΚΑ**ΔΗΛΩΣΗ ΣΥΜΜΟΡΦΩΣΗΣ ΕΚ**

Δηλώνουμε υπό την μοναδική μας ευθύνη ότι αυτός ο προϊόν βρίσκεται σε συμφωνία με τα ακόλουθα πρότυπα ή τυποποιημένα έγγραφα,

EN50260, EN55014

σύμφωνα με τις Οδηγίες του Συμβουλίου, 89/336/EEC και 98/37/ΚΕ.

Yasuhiko Kanzaki **CE 2003**



Director	Director
Directeur	Direktør
Direktor	Direktör
Amministratore	Direktor
Directeur	Johtaja
Director	Διευθυντής

MAKITA INTERNATIONAL EUROPE LTD.

Michigan Drive, Tongwell, Milton Keynes,
Bucks MK15 8JD, ENGLAND

ENGLISH**Noise and Vibration**

The typical A-weighted sound pressure level is 84 dB (A).
The noise level under working may exceed 85 dB (A).

– Wear ear protection. –

The typical weighted root mean square acceleration value is 13 m/s².

FRANÇAISE**Bruit et vibrations**

Le niveau de pression sonore pondéré A type est de 84 dB (A).

Le niveau de bruit en fonctionnement peut dépasser 85 dB (A).

– Porter des protecteurs anti-bruit. –

L'accélération pondérée est de 13 m/s².

DEUTSCH**Geräusch- und Vibrationsentwicklung**

Der typische A-bewertete Schalldruckpegel beträgt 84 dB (A).

Der Lärmpegel kann während des Betriebs 85 dB (A) überschreiten.

– Gehörschutz tragen. –

Der gewichtete Effektivwert der Beschleunigung beträgt 13 m/s².

ITALIANO**Rumore e vibrazione**

Il livello di pressione sonora pesata secondo la curva A è di 84 dB (A).

Il livello di rumore durante il lavoro potrebbe superare gli 85 dB (A).

– Indossare i paraorecchi. –

Il valore quadratico medio di accelerazione è di 13 m/s².

NEDERLANDS**Geluidsniveau en trilling**

Het typische A-gewogen geluidsdrukniveau is 84 dB (A).

Tijdens het werken kan het geluidsniveau 85 dB (A) overschrijden.

– Draag oorbeschermers. –

De typische gewogen effectieve versnellingswaarde is 13 m/s².

ESPAÑOL**Ruido y vibración**

El nivel de presión sonora ponderada A es de 84 dB (A).

El nivel de ruido en condiciones de trabajo puede que sobrepase los 85 dB (A).

– Póngase protectores en los oídos. –

El valor ponderado de la aceleración es de 13 m/s².

PORTUGUÊS**Ruído e vibração**

O nível normal de pressão sonora A é 84 dB (A).

O nível de ruído durante o trabalho pode exceder 85 dB (A).

– Utilize protectores para os ouvidos –

O valor médio da aceleração é 13 m/s².

DANSK**Lyd og vibration**

Det typiske A-vægtede lydtryksniveau er 84 dB (A).

Støjniveauet under arbejde kan overstige 85 dB (A).

– Bær høreværn. –

Den vægtede effektive accelerationsværdi er 13 m/s².

SVENSKA**Buller och vibration**

Den typiska A-vägda ljudtrycksnivån är 84 dB (A).

Bullernivån under pågående arbete kan överstiga 85 dB (A).

– Använd hörselskydd –

Det typiskt vägda effektivvärdet för acceleration är 13 m/s².

NORSK**Støy og vibrasjon**

Det vanlige A-belastede lydtrykknivå er 84 dB (A).

Under bruk kan støynivået overskride 85 dB (A).

– Benytt hørselvern. –

Den vanlig belastede effektiv-verdi for akselerasjon er 13 m/s².

SUOMI**Melutaso ja värinä**

Tyypillinen A-painotettu äänenpainetaso on 84 dB (A).

Melutaso työpaikalla saattaa ylittää 85 dB (A).

– Käytä kuulosuojaimia. –

Tyypillinen kiihtyvyyden painotettu tehollisarvo on 13 m/s².

ΕΛΛΗΝΙΚΑ**Θόρυβος και κραδασμός**

Η τυπική Α-μετρούμενη ηχητική πίεση είναι 84 dB (A).

Η ένταση ήχου υπο συνθήκες εργασίας μπορεί να υπερβεί τα 85 dB (A).

– Φοράτε ωτοασπίδες. –

Η τυπική αξία της μετρούμενης ρίζας του μέσου τετραγώνου της επιτάχυνσης είναι 13 m/s².

Makita Corporation

884246F991