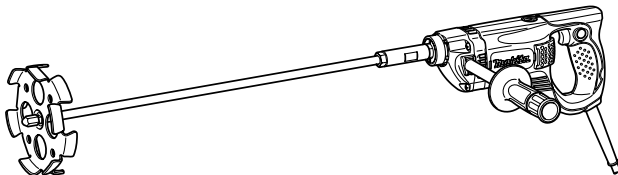
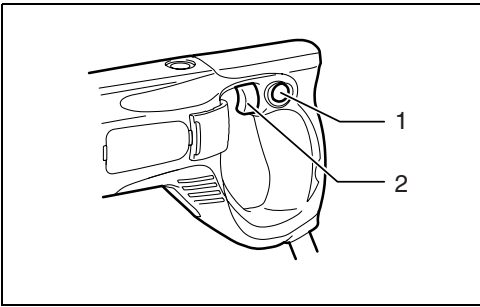


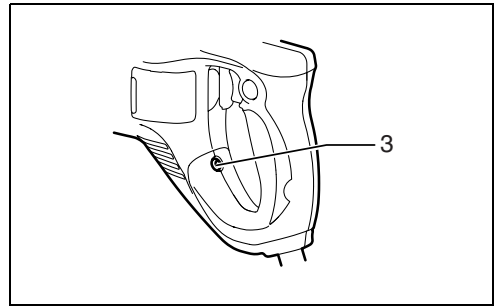
GB	Power Mixer	Instruction manual
F	Mélangeur électrique	Manuel d'instructions
D	Rührgerät	Betriebsanleitung
I	Miscelatore elettrico	Istruzioni per l'uso
NL	Elektrische menger	Gebruiksaanwijzing
E	Mezcladora eléctrica	Manual de instrucciones
P	Misturadora eléctrica	Manual de instruções
DK	Motormixer	Brugsanvisning
S	Elektrisk omrörare	Bruksanvisning
N	Mørtelmikser	Bruksanvisning
SF	Sekoituskone	Käyttöohje
GR	Αναδευτήρας	Οδηγίες χρήσης

UT1305

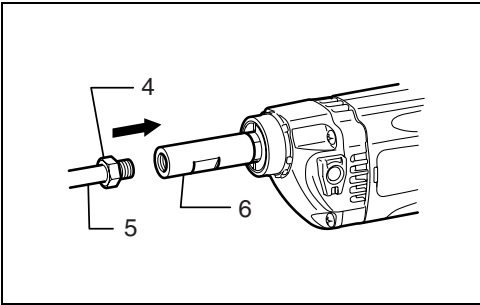




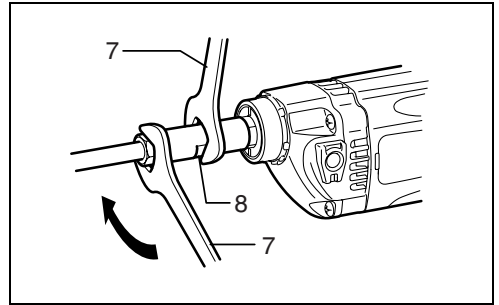
1



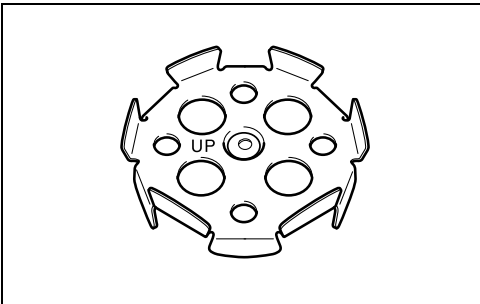
2



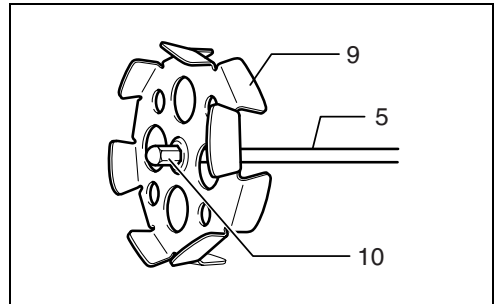
3



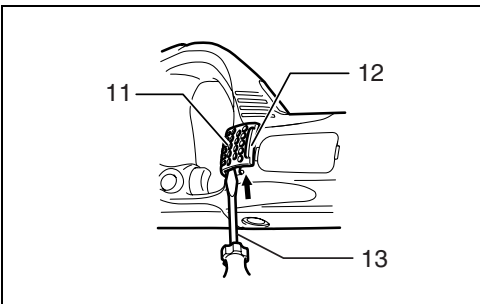
4



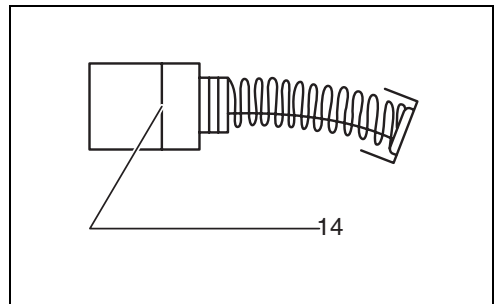
5



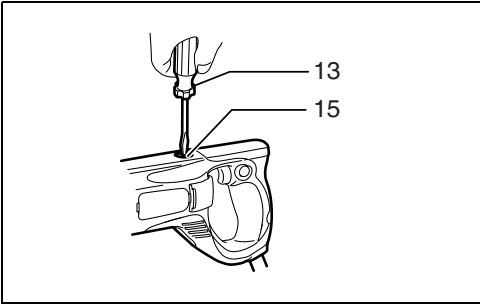
6



7



8



9

ENGLISH

Explanation of general view

- | | | |
|-------------------|-----------------|----------------------|
| 1. Lock button | 6. Shaft holder | 11. Filter |
| 2. Switch trigger | 7. Wrench 19 | 12. Cover |
| 3. Indicator lamp | 8. Notch | 13. Screwdriver |
| 4. Hex nut | 9. Mixing blade | 14. Limit mark |
| 5. Shaft | 10. Hex bolt | 15. Brush holder cap |

SPECIFICATIONS

Model	UT1305
No load speed (min ⁻¹)	1,300
Mixing blade diameter	165 mm
Overall length	942 mm
Net weight	3.2 kg
Safety class	II/II

- Due to our continuing program of research and development, the specifications herein are subject to change without notice.
- Note: Specifications may differ from country to country.

Symbols

END201-2

The following show the symbols used for the equipment. Be sure that you understand their meaning before use.



..... Read instruction manual.



..... DOUBLE INSULATION

Intended use

ENE056-1

The tool is intended for mixing wall materials, etc. (except flammable materials)

Power supply

ENF002-1

The tool should be connected only to a power supply of the same voltage as indicated on the nameplate, and can only be operated on single-phase AC supply. They are double-insulated in accordance with European Standard and can, therefore, also be used from sockets without earth wire.

SPECIFIC SAFETY RULES

GEB001-2

DO NOT let comfort or familiarity with product (gained from repeated use) replace strict adherence to drill safety rules. If you use this power tool unsafely or incorrectly, you can suffer serious personal injury.

1. **Use auxiliary handles supplied with the tool.** Loss of control can cause personal injury.
2. **Hold power tools by insulated gripping surfaces when performing an operation where the cutting tool may contact hidden wiring or its own cord.** Contact with a "live" wire will make exposed metal parts of the tool "live" and shock the operator.
3. **Always be sure you have a firm footing. Be sure no one is below when using the tool in high locations.**
4. **Hold the tool firmly.**
5. **Keep hands away from rotating parts.**
6. **Do not leave the tool running. Operate the tool only when hand-held.**
7. **Do not touch the drill bit or the workpiece immediately after operation; they may be extremely hot and could burn your skin.**
8. **Some material contains chemicals which may be toxic. Take caution to prevent dust inhalation and skin contact. Follow material supplier safety data.**

SAVE THESE INSTRUCTIONS

WARNING:

MISUSE or failure to follow the safety rules stated in this instruction manual may cause serious personal injury.

FUNCTIONAL DESCRIPTION

CAUTION:

- Always be sure that the tool is switched off and unplugged before adjusting or checking function on the tool.

Switch action (Fig. 1)

CAUTION:

- Before plugging in the tool, always check to see that the switch trigger actuates properly and returns to the "OFF" position when released.

To start the tool, simply pull the switch trigger. Release the switch trigger to stop.

For continuous operation, pull the switch trigger and then push in the lock button.

To stop the tool from the locked position, pull the switch trigger fully, then release it.

Indicator lamp (Fig. 2)

The green power-ON indicator lamp lights up when the tool is plugged to the mains. If the indicator lamp is lit but the tool does not start even if the tool is switched ON, the carbon brushes may be worn out, or the motor or the switch may be defective. If the indicator lamp does not light up, the mains cord or the indicator lamp may be defective. When the mains cord is defective, the tool neither starts nor lights the indicator lamp. When the indicator lamp is defective, the tool starts without the indicator lamp lighting up.

ASSEMBLY

CAUTION:

- Always be sure that the tool is switched off and unplugged before carrying out any work on the tool.

Installing shaft (Fig. 3 & 4)

Tighten the shaft with hex. Nut into the shaft holder as far as the hex nut comes into contact with the holder. Hold the notch in the shaft holder with wrench 19 so that it cannot revolve. With the notch held so, tighten the hex nut with another wrench 19 in the direction of arrow.

Installing mixing blades (Fig. 5)

To mount the mixing blade, install it with the "UP" mark on it facing the tool (directing inside). Install the mixing blade on the top of shaft and secure it with hex. bolt. (Fig. 6)
In case of mixing blade 150 (accessory), screw it directly on the top of shaft as it is threaded.

OPERATION

Mixing

CAUTION:

- Do not use to mix flammable material such as paint with thinner used as solvent. Failure to do so may cause injury.
- Mixing with the mixing blade floating out of the mixing material may cause the material to splash about.

1. Hold the rear handle of the tool with one hand and the grip with the other hand firmly, place the mixing blade under material fully and turn on the tool after making sure work site safety.
2. Move the mixing blade up and down during the mixing operation so that whole part of material can be mixed.
3. When finishing mixing, turn off the tool, make sure that the mixing blade has come to a complete stop, and then pull it out of the vessel.

MAINTENANCE

CAUTION:

- Always be sure that the tool is switched off and unplugged before attempting to perform inspection or maintenance.

Replacing filter (Fig. 7)

Replace the filter regularly as the cooling efficiency of the tool is reduced due to built-up dust or particles in the filter. Insert the slotted bit screwdriver and the like between the tool and the cover as shown in the figure. Lift it up just like using a shovel and remove the cover.

Replace the filter in the cover with a new one.

Reinstall the cover on the tool.

Replacing carbon brushes (Fig. 8)

Remove and check the carbon brushes regularly. Replace when they wear down to the limit mark. Keep the carbon brushes clean and free to slip in the holders. Both carbon brushes should be replaced at the same time. Use only identical carbon brushes.

Use a screwdriver to remove the brush holder caps. Take out the worn carbon brushes, insert the new ones and secure the brush holder caps. (Fig. 9)

To maintain product SAFETY and RELIABILITY, repairs, any other maintenance or adjustment should be performed by Makita Authorized Service Centers, always using Makita replacement parts.

ACCESSORIES

CAUTION:

- These accessories or attachments are recommended for use with your Makita tool specified in this manual. The use of any other accessories or attachments might present a risk of injury to persons. Only use accessory or attachment for its stated purpose.

If you need any assistance for more details regarding these accessories, ask your local Makita Service Center.

- Mixing blades
- Shaft

1. Bouton de verrouillage	6. Support de l'arbre	11. Filtre
2. Gâchette	7. Clé 19	12. Couvercle
3. Voyant	8. Entaille	13. Tournevis
4. Écrou hexagonal	9. Lame de mélange	14. Marque de limite
5. Arbre	10. Boulon hexagonal	15. Bouchon de porte-charbon

SPÉCIFICATIONS

Modèle	UT1305
Vitesse à vide (min ⁻¹)	1 300
Diamètre de la lame de mélange	165 mm
Longueur totale	942 mm
Poids net	3,2 kg
Niveau de sécurité	II / II

- Étant donné l'évolution constante de notre programme de recherche et de développement, les spécifications contenues dans ce manuel sont sujettes à modification sans préavis.
- Note : Les spécifications peuvent varier d'un pays à l'autre.

Symboles

END201-2

Les symboles utilisés pour l'appareil sont indiqués ci-dessous.

Assurez-vous d'avoir bien compris leur signification avant d'utiliser l'outil.



.....Reportez-vous au manuel d'instructions.



.....DOUBLE ISOLATION

Utilisations

ENE056-1

L'outil est prévu pour le mélange des matériaux muraux, etc. (à l'exception des matériaux inflammables).

Alimentation

ENF002-1

L'outil ne devra être raccordé qu'à une alimentation de la même tension que celle qui figure sur la plaque signalétique, et il ne pourra fonctionner que sur un courant secteur monophasé. Réalisé avec une double isolation, il est conforme à la réglementation européenne et peut de ce fait être alimenté sans mise à la terre.

CONSIGNES DE SÉCURITÉ SPÉCIFIQUES

GEB001-2

NE vous laissez PAS tromper (au fil d'une utilisation répétée) par un sentiment d'aisance et de familiarité avec le produit, en négligeant le respect rigoureux des consignes de sécurité qui accompagnent la perceuse. Si vous n'utilisez pas cet outil électrique de façon sûre ou adéquate, vous courez un risque de blessure grave.

1. **Utilisez les poignées auxiliaires fournies avec l'outil.** La perte de maîtrise comporte un risque de blessure.
2. **Saisissez les outils électriques par leurs surfaces de poigne isolées lorsque vous effectuez une opération au cours de laquelle l'outil tranchant peut entrer en contact avec des fils cachés ou avec son propre cordon d'alimentation.** Le contact avec un fil sous tension mettra les parties métalliques exposées de l'outil sous tension, causant ainsi un choc électrique chez l'utilisateur.
3. **Assurez-vous toujours d'une bonne position d'équilibre.**
Assurez-vous que personne ne se trouve dessous lorsque vous utilisez l'outil en position élevée.
4. **Tenez l'outil fermement.**
5. **Gardez les mains éloignées des pièces en rotation.**
6. **N'abandonnez pas l'outil alors qu'il tourne. Ne faites fonctionner l'outil qu'une fois que vous l'avez bien en main.**
7. **Ne touchez ni le foret ni la pièce immédiatement après la coupe ; ils risquent d'être extrêmement chauds et de vous brûler la peau.**
8. **Certains matériaux contiennent des produits chimiques qui peuvent être toxiques. Prenez les précautions nécessaires pour ne pas inhaler les poussières qu'ils dégagent et pour éviter tout**

contact avec la peau. Conformez-vous aux consignes de sécurité du fabricant du matériau.

CONSERVEZ CES INSTRUCTIONS

AVERTISSEMENT :

LA MAUVAISE UTILISATION de l'outil ou l'ignorance des consignes de sécurité du présent manuel d'instructions peuvent entraîner une grave blessure.

DESCRIPTION DU FONCTIONNEMENT

ATTENTION :

- Assurez-vous toujours que l'outil est hors tension et débranché avant de l'ajuster ou de vérifier son fonctionnement.

Interrupteur (Fig. 1)

ATTENTION :

- Avant de brancher l'outil, vérifiez toujours que la gâchette fonctionne correctement et revient en position d'arrêt (« OFF ») lorsqu'elle est libérée.

Pour mettre l'outil en marche, appuyez simplement sur la gâchette. Pour l'arrêter, relâchez la gâchette.

Pour un fonctionnement continu, appuyez sur la gâchette puis enfoncez le bouton de verrouillage.

Pour arrêter l'outil alors qu'il est en position verrouillée, appuyez à fond sur la gâchette puis relâchez-la.

Voyant (Fig. 2)

Le voyant vert de mise sous tension s'allume lorsque l'outil est branché sur une prise de courant. Si le voyant est allumé mais que l'outil ne démarre pas même si vous activez la gâchette, il se peut que les charbons soient usés ou que le moteur ou la gâchette soit défectueux. Si le voyant ne s'allume pas, il se peut que le cordon d'alimentation ou le voyant lui-même soit défectueux. Lorsque le cordon d'alimentation est défectueux, l'outil ne démarre pas et le voyant ne s'allume pas. Lorsque le voyant est défectueux, l'outil démarre mais le voyant ne s'allume pas.

ASSEMBLAGE

ATTENTION :

- Avant d'effectuer toute intervention sur l'outil, assurez-vous toujours qu'il est hors tension et débranché.

Installation de l'arbre (Fig. 3 et 4)

Serrez l'arbre dans son support avec l'écrou hexagonal, en tournant ce dernier jusqu'à ce qu'il entre en contact avec le support. Tenez l'entaille du support de l'arbre avec une clé 19 pour l'empêcher de tourner. En tenant ainsi l'entaille, serrez l'écrou hexagonal avec une autre clé 19 en tournant dans le sens de la flèche.

Installation des lames de mélange (Fig. 5)

Pour monter la lame de mélange, placez-la avec son symbole "UP" du côté de l'outil (orienté vers l'intérieur).

Installez la lame de mélange sur le dessus de l'arbre et immobilisez-la avec le boulon hexagonal. (Fig. 6)

Dans le cas de la lame de mélange 150 (accessoire), vissez-la directement sur le dessus de l'arbre, puisqu'elle est filetée.

UTILISATION

Mélange

ATTENTION :

- Ne pas utiliser pour mélanger des matériaux inflammables, comme par exemple de la peinture avec du diluant utilisé comme solvant. Autrement il y a risque de blessure.
 - Il y a risque d'éclaboussures si la lame de mélange est posée à la surface du matériau à mélanger.
- Tenez fermement l'outil avec une main sur la poignée arrière et l'autre sur le manche, plongez complètement la lame de mélange dans le matériau, puis mettez l'outil en marche après vous être assuré de la sécurité du site de travail.
 - Déplacez la lame de mélange de haut en bas pendant que vous mélangez, de façon à mélanger tout le matériau.
 - Une fois le mélange terminé, arrêtez l'outil, assurez-vous que la lame de mélange est parfaitement immobilisée, puis retirez-la du contenant.

MAINTENANCE

ATTENTION :

- Assurez-vous toujours que l'outil est hors tension et débranché avant d'y effectuer tout travail d'inspection ou de maintenance.

Remplacement du filtre (Fig. 7)

Remplacez le filtre régulièrement car l'efficacité de refroidissement de l'outil diminue avec l'accumulation des poussières ou particules dans le filtre.

Insérez un tournevis à tête fendue ou un objet similaire entre l'outil et le couvercle, tel qu'illustré sur la figure. Soulevez comme si vous utilisiez une pelle et retirez le couvercle.

Remplacez le filtre par un neuf dans le couvercle.

Remettez le couvercle en place sur l'outil.

Remplacement des charbons (Fig. 8)

Retirez et vérifiez les charbons régulièrement. Remplacez-les lorsqu'ils atteignent la marque de limite. Gardez les charbons propres et libres de glisser dans les porte-charbons. Il faut remplacer les deux charbons en même temps. Utilisez uniquement des charbons identiques.

Retirez les bouchons de porte-charbon à l'aide d'un tournevis. Enlevez les charbons usés, insérez les neufs et remettez en place les bouchons. (Fig. 9)

Pour assurer la SÉCURITÉ et la FIABILITÉ du produit, toute réparation et tout travail d'entretien ou de réglage doivent être effectués par un Centre de service après-vente agréé Makita, avec des pièces de rechange Makita.

ACCESSOIRES

ATTENTION :

- Ces accessoires ou pièces complémentaires sont recommandés pour l'utilisation avec l'outil Makita spécifié dans ce manuel. L'utilisation de tout autre accessoire ou pièce supplémentaire peut comporter un risque de blessure. Utilisez uniquement l'accessoire ou la pièce supplémentaire dans le but spécifié.

Si vous désirez obtenir plus de détails concernant ces accessoires, veuillez contacter le centre de service après-vente Makita le plus proche.

- Lames de mélange
- Arbre

DEUTSCH

Erklärung der Gesamtdarstellung

- | | | |
|---------------------|-----------------------|------------------------|
| 1. Arretiertaste | 6. Spindelhalter | 11. Filter |
| 2. Ein/Aus-Schalter | 7. Gabelschlüssel 19 | 12. Abdeckung |
| 3. Anzeigenleuchte | 8. Einkerbung | 13. Schraubendreher |
| 4. Sechskantmutter | 9. Rührkorb | 14. Verschleißgrenze |
| 5. Spindel | 10. Sechskantschraube | 15. Bürstenhalterkappe |

TECHNISCHE ANGABEN

Modell	UT1305
Leerlaufgeschwindigkeit (min ⁻¹)	1.300
Rührkorbdurchmesser	165 mm
Gesamtlänge	942 mm
Nettogewicht	3,2 kg
Sicherheitsklasse	II/III

- Aufgrund unserer fortschreitenden Forschungen und Entwicklungen sind Änderungen an den hier wiedergegebenen Angaben ohne Vorankündigung vorbehalten.
- Hinweis: Die Angaben können sich je nach Land unterscheiden.

Symbole

END201-2

Im Folgenden sind die Symbole dargestellt, die im Zusammenhang mit der Ausrüstung verwendet werden. Es ist wichtig, dass Sie deren Bedeutung vor dem Einsatz des Werkzeugs kennen.



.....Lesen Sie die vorliegende Betriebsanleitung.



.....DOPPELT SCHUTZISOLIERT

Verwendungszweck

ENE056-1

Dieses Werkzeug wurde für das Rühren von Wandmaterialien (mit Ausnahme von brennbarem Material) entwickelt.

Stromversorgung

ENF002-1

Das Gerät darf nur an Stromquellen mit der auf dem Typenschild angegebenen Spannung und einphasigem Wechselstrom betrieben werden. Aufgrund der Doppelisolierung nach europäischem Standard kann es auch an Steckdosen ohne Erdungskabel betrieben werden.

BESONDERE SICHERHEITSGESETZE

GEB001-2

Lassen Sie sich NIE durch Bequemlichkeit oder (aus fortwährendem Gebrauch gewonnener) Vertrautheit mit dem Gerät dazu verleiten, die Sicherheitsregeln für das Gerät zu missachten. Wenn dieses Elektrowerkzeug fahrlässig oder nicht ordnungsgemäß verwendet wird, kann es zu schweren Personenschäden kommen.

1. **Verwenden Sie die mit dem Werkzeug gelieferten Zusatzgriffe.** Kontrollverlust kann zu persönlichen Verletzungen führen.
2. **Halten Sie das Elektrowerkzeug an den isolierten Griffflächen, wenn Sie unter Bedingungen arbeiten, bei denen das Schneidwerkzeug versteckte Verkabelung oder das eigene Kabel berühren kann.** Der Kontakt mit einem Strom führenden Kabel leitet diesen an die metallenen Teile des Werkzeugs weiter und verursacht einen Stromschlag beim Bediener.
3. **Achten Sie jederzeit auf einen festen Stand. Achten Sie darauf, dass sich niemand unter Ihnen befindet, wenn Sie das Werkzeug an erhöhten Orten verwenden.**
4. **Halten Sie das Werkzeug mit festem Griff.**
5. **Halten Sie Ihre Hände von den beweglichen Teilen fern.**
6. **Lassen Sie das Werkzeug nicht laufen. Das Werkzeug darf nur dann in Betrieb sein, wenn es festgehalten wird.**
7. **Berühren Sie kurz nach dem Betrieb nicht den Bohreinsatz oder das Werkstück. Diese können extrem heiß sein und zu Verbrennungen führen.**
8. **Einige Materialien enthalten Chemikalien, die giftig sein können. Vermeiden Sie das Einatmen von Staub und den Kontakt mit der Haut. Befolgen**

Sie die Sicherheitshinweise des Materialherstellers.

Sie dann die Sechskantmutter mit einem anderen Gabelschlüssel 19 in Pfeilrichtung fest.

BEWAHREN SIE DIESE ANWEISUNGEN SORGFÄLTIG AUF

WARNUNG:

MISSBRAUCH oder Missachtung der in diesem Handbuch enthaltenen Sicherheitshinweise können zu schweren Personenschäden führen.

FUNKTIONSBESCHREIBUNG

ACHTUNG:

- Schalten Sie das Werkzeug stets aus und ziehen Sie den Stecker, bevor Sie Einstellungen oder eine Funktionsprüfung des Werkzeugs vornehmen.

Bedienung des Schalters (Abb. 1)

ACHTUNG:

- Achten Sie vor dem Einstecken des Werkzeugs darauf, dass sich der Ein/Aus-Schalter korrekt bedienen lässt und beim Loslassen auf die Position „OFF“ (AUS) zurückkehrt.

Betätigen Sie zum Starten des Werkzeugs einfach den Ein/Aus-Schalter. Lassen Sie zum Ausschalten des Werkzeugs den Ein/Aus-Schalter los.

Betätigen Sie für einen Dauerbetrieb den Ein/Aus-Schalter, und drücken Sie dann die Arretiertaste hinein. Zur Aufhebung der Arretierung müssen Sie den Ein/Aus-Schalter bis zum Anschlag betätigen und anschließend loslassen.

Anzeigenleuchte (Abb. 2)

Die grüne Anzeigenleuchte „Power-ON“ leuchtet auf, sobald das Werkzeug an den Hauptstromkreis angeschlossen ist. Wenn die Anzeigenleuchte leuchtet und das Werkzeug nicht startet, obwohl es eingeschaltet wird, können die Kohlenbürsten verbraucht sein, oder der Motor oder Schalter ist defekt. Wenn die Anzeigenleuchte nicht aufleuchtet, können das Stromkabel oder die Lampe defekt sein. Bei einem defekten Stromkabel wird weder das Werkzeug gestartet, noch leuchtet die Anzeigenleuchte auf. Bei einer defekten Anzeigenleuchte startet das Werkzeug ohne Aufleuchten der Anzeige.

MONTAGE

ACHTUNG:

- Schalten Sie das Werkzeug stets aus und ziehen Sie den Stecker, bevor Sie irgendwelche Arbeiten am Werkzeug vornehmen.

Einbau der Spindel (Abb. 3 und 4)

Ziehen Sie die Spindel mit der Sechskantmutter an. Führen Sie die Spindel mit der Mutter in den Spindelhalter, bis die Sechskantmutter den Halter berührt. Halten Sie den Spindelhalter an der Einkerbung mit dem Gabelschlüssel 19, damit sich dieser nicht dreht. Ziehen

Einsetzen des Rührkorbs (Abb. 5)

Bei der Montage des Rührkorbs muss beachtet werden, dass die Markierung „UP“ in Richtung Werkzeug (innen) zeigt. Setzen Sie den Rührkorb auf das obere Spindelende, und befestigen Sie ihn mit einer Sechskantschraube.

(Abb. 6)

Der Rührkorb 150 (Zubehör) kann direkt auf das Spindelende geschraubt werden, da er über ein Gewinde verfügt.

BETRIEB

Rühren

ACHTUNG:

- Rühren Sie niemals brennbares Material wie beispielsweise Farbe mit Verdünnern als Lösungsmittel. Zuwiderhandlungen können zu Personenschäden führen.
 - Wenn der Rührkorb beim Rühren aus dem Rührmaterial herausragt, kann das Material umherspritzen.
1. Halten Sie den hinteren Griff des Werkzeugs mit der einen Hand und den Griff fest mit der anderen Hand. Setzen Sie den Rührkorb fest in das Material, und schalten Sie das Werkzeug ein, sobald Sie sich vergewissert haben, dass die Arbeitsbedingungen sicher sind.
 2. Bewegen Sie den Rührkorb beim Rühren von oben nach unten und umgekehrt, damit das gesamte Material gerührt wird.
 3. Sobald Sie den Rührvorgang abgeschlossen haben, schalten Sie das Gerät aus. Vergewissern Sie sich, dass der Rührkorb wirklich gestoppt wurde, und ziehen Sie ihn dann aus dem Behälter.

WARTUNG

ACHTUNG:

- Schalten Sie das Werkzeug stets aus und ziehen Sie den Stecker, bevor Sie Inspektionen oder Wartungsarbeiten am Werkzeug vornehmen.

Austauschen des Filters (Abb. 7)

Der Filter muss in regelmäßigen Abständen ersetzt werden, da die Kühlung des Werkzeugs auf Grund von angesammelten Staubpartikeln im Filter beeinträchtigt wird.

Stecken Sie einen Schlitzschraubendreher oder ein ähnliches Werkzeug zwischen das Gerät und die Abdeckung (siehe Abbildung). Heben Sie die Abdeckung wie bei Verwendung einer Schaufel an, und entfernen Sie diese.

Ersetzen Sie den Filter in der Abdeckung durch einen neuen Filter.

Befestigen Sie die Abdeckung wieder am Gerät.

Ersetzen der Kohlebürsten (Abb. 8)

Entfernen und überprüfen Sie die Kohlebürsten in regelmäßigen Abständen. Ersetzen Sie diese, wenn sie bis zur Verschleißgrenze abgenutzt sind. Halten Sie die Kohlebürsten sauber und sorgen Sie dafür, dass sie locker in den Halterungen liegen. Beide Kohlebürsten sollten gleichzeitig ersetzt werden. Verwenden Sie nur identische Kohlebürsten.

Verwenden Sie einen Schraubendreher, um die Bürstenhalterkappen zu entfernen. Entnehmen Sie die verbrauchten Kohlebürsten, legen Sie die neuen ein und bringen Sie die Bürstenhalterkappen wieder fest an.

(Abb. 9)

Um die SICHERHEIT und ZUVERLÄSSIGKEIT des Produkts zu gewährleisten, sollten Reparaturen, Wartungsarbeiten und Einstellungen nur durch von Makita autorisierte Servicecenter durchgeführt und immer Makita-Ersatzteile verwendet werden.

ZUBEHÖR

ACHTUNG:

- Die folgenden Zubehör- und Zusatzteile werden für das in diesem Handbuch beschriebene Makita-Werkzeug empfohlen. Die Verwendung anderer Zubehör- und Zusatzteile kann zu Personenschäden führen. Verwenden Sie Zubehör- und Zusatzteile nur für den vorgesehenen Zweck.

Informationen zu diesem Zubehör erhalten Sie bei einem Makita-Servicecenter in Ihrer Nähe.

- Rührkorb
- Spindel

Spiegazione della vista generale

- | | | |
|------------------------|-------------------------|---------------------------------------|
| 1. Pulsante di blocco | 7. Chiave da 19 | 13. Cacciavite |
| 2. Interruttore | 8. Tacca | 14. Indicatore di limite |
| 3. Spia luminosa | 9. Lama di miscelazione | 15. Coperchio supporto della spazzola |
| 4. Dado esagonale | 10. Bullone esagonale | |
| 5. Albero | 11. Filtro | |
| 6. Innesto dell'albero | 12. Coperchio | |

CARATTERISTICHE TECNICHE

Modello	UT1305
Velocità a vuoto (min ⁻¹)	1.300
Diametro lama di miscelazione	165 mm
Lunghezza totale	942 mm
Peso netto	3,2 kg
Classe di sicurezza	II/II

- Le caratteristiche tecniche riportate di seguito sono soggette a modifiche senza preavviso in virtù del nostro programma continuo di ricerca e sviluppo.
- Nota: le caratteristiche tecniche possono differire da paese a paese.

Simboli

END201-2

L'elenco seguente riporta i simboli utilizzati per l'apparecchio.

È importante conoscerne il significato prima di utilizzare l'utensile.



..... Leggere il manuale di istruzioni.



..... ISOLAMENTO DOPPIO

Uso previsto

ENE056-1

L'utensile è progettato per miscelare vari materiali da parete (eccetto i materiali infiammabili)

Alimentazione

ENF002-1

L'utensile deve essere collegato a una presa di corrente con la stessa tensione di quella indicata sulla targhetta e può funzionare soltanto con corrente alternata monofase. L'utensile è dotato di doppio isolamento in osservanza alle norme europee, per cui può anche essere usato con prese di corrente sprovviste della messa a terra.

REGOLE SPECIFICHE DI SICUREZZA

GEB001-2

NON lasciare che la familiarità acquisita con il prodotto in seguito all'uso ripetuto sia causa di inosservanza delle regole di sicurezza dell'utensile. Se questo utensile viene utilizzato in modo improprio o errato, è possibile subire lesioni personali gravi.

- Utilizzare le maniglie ausiliarie fornite con l'utensile.** La perdita di controllo può provocare lesioni personali.
- Se vengono eseguite operazioni in cui la macchina utensile può toccare fili nascosti o il cavo di alimentazione, impugnare la macchina utensile utilizzando i punti di presa isolati.** Il contatto con un filo percorso da corrente farà sì che le parti metalliche esposte dell'utensile si trovino anch'esse sotto tensione provocando scosse elettriche all'operatore.
- Accertarsi sempre di avere un equilibrio stabile. Controllare che nessuno si trovi sotto all'utensile quando lo si utilizza in posizioni elevate.**
- Tenere l'utensile in modo saldo.**
- Tenere le mani lontano dalle parti rotanti.**
- Non lasciare l'utensile acceso. Azionare l'utensile solo dopo averlo impugnato.**
- Non toccare la punta e il pezzo in lavorazione subito dopo aver utilizzato l'utensile in quanto possono raggiungere temperature elevate e provocare ustioni.**
- Alcuni materiali contengono prodotti chimici potenzialmente tossici. Evitare l'inalazione della polvere e il contatto con la pelle. Attenersi alle istruzioni di sicurezza del fornitore dei materiali.**

CONSERVARE QUESTE ISTRUZIONI.

AVVERTENZA

L'USO IMPROPRIO o la mancata osservanza delle norme di sicurezza contenute in questo manuale può provocare lesioni personali gravi.

DESCRIZIONE FUNZIONALE

ATTENZIONE

- Prima di regolare o controllare le funzioni dell'utensile, verificare sempre di averlo spento e scollegato dall'alimentazione.

Azionamento dell'interruttore (Fig. 1)

ATTENZIONE

- Prima di collegare l'utensile, controllare se l'interruttore funziona correttamente e se ritorna alla posizione "OFF" una volta rilasciato.

Per avviare l'utensile è sufficiente premere l'interruttore.

Per spegnere l'utensile, rilasciare l'interruttore di accensione.

Per il funzionamento continuo, premere l'interruttore e, successivamente, il pulsante di blocco.

Per arrestare l'utensile in funzionamento continuo premere a fondo l'interruttore e, quindi, rilasciarlo.

Spia luminosa (Fig. 2)

La spia verde dell'alimentazione si accende quando l'utensile è collegato alla presa della corrente. Se la spia si accende ma l'utensile non si avvia nonostante sia acceso, le spazzole al carbonio potrebbero essersi usurate oppure il motore o l'interruttore potrebbero essere difettosi. Se la spia non si accende, il cavo dell'alimentazione o la spia potrebbero essere difettosi. Se il cavo dell'alimentazione è difettoso, l'utensile non si avvia e la spia luminosa non si accende. Se la spia luminosa è difettosa, l'utensile si avvia ma la spia non si accende.

MONTAGGIO

ATTENZIONE

- Accertarsi sempre che l'utensile sia spento e scollegato dalla presa di corrente prima di iniziare qualsiasi operazione su di esso.

Installazione dell'albero (Fig. 3 e 4)

Avvitare il dado esagonale nell'albero. Avvitare nell'innesto dell'albero finché il dado esagonale non arriva a contatto con l'innesto. Fare presa sulla tacca presente sull'innesto dell'albero con una chiave da 19, in modo tale che non giri a vuoto. Dopo aver fatto presa sulla tacca, serrare il dado esagonale con un'altra chiave da 19 nella direzione indicata dalla freccia.

Installazione della lama di miscelazione (Fig. 5)

Per montare la lama di miscelazione, installarla con il segno "UP" rivolto verso l'utensile (verso l'interno).

Installare la lama di miscelazione sull'estremità dell'albero e fissarla con un bullone esagonale. (Fig. 6)

Nel caso di una lama di miscelazione 150 (accessorio), avvitarla direttamente sull'estremità dell'albero, dal momento che è filettata.

FUNZIONAMENTO

Miscelazione

ATTENZIONE

- Non utilizzare per miscelare materiali infiammabili come vernice con un diluente come solvente. La mancata osservanza di questa precauzione può provocare lesioni personali.
 - Se durante la miscelazione la lama non viene tenuta completamente immersa nel materiale da miscelare, il materiale potrebbe venire schizzato fuori.
1. Tenere con una mano la maniglia posteriore dell'utensile e con l'altra afferrare saldamente l'impugnatura, immergere completamente la lama di miscelazione nel materiale e accendere l'utensile, non prima però di essersi accertati che l'ambiente di lavoro sia sicuro.
 2. Durante l'operazione di miscelazione, muovere la lama di miscelazione verso l'alto e verso il basso, in modo tale che tutto il materiale venga miscelato.
 3. Una volta completata l'operazione, spegnere l'utensile, accertarsi che la lama di miscelazione sia completamente ferma, quindi tirarla fuori dal contenitore.

MANUTENZIONE

ATTENZIONE

- Prima di effettuare controlli o operazioni di manutenzione, verificare sempre che l'utensile sia spento e scollegato.

Sostituzione del filtro (Fig. 7)

Sostituire il filtro a intervalli regolari, poiché la capacità di raffreddamento dell'utensile si riduce se sul filtro è ostruito da polvere o particelle.

Inserire la punta di un cacciavite o uno strumento tra l'utensile e il coperchio come mostrato nella figura. Fare leva per sollevare il coperchio, quindi rimuoverlo.

Sostituire il filtro presente nel coperchio con uno nuovo.

Rimontare il coperchio sull'utensile.

Sostituzione delle spazzole di carbone (Fig. 8)

Rimuovere e controllare periodicamente le spazzole di carbone. Sostituire le spazzole quando sono consumate fino al limite indicato. Mantenere le spazzole di carbone pulite e libere di scorrere nei supporti. Entrambe le spazzole di carbone devono essere sostituite contemporaneamente. Utilizzare solo spazzole di carbone dello stesso tipo

Rimuovere le protezioni dei portaspazzola con un cacciavite. Estrarre le spazzole di carbone consumate, inserire le nuove spazzole e fissare le protezioni dei

portaspazzola. (Fig. 9)

Per mantenere la SICUREZZA e l'AFFIDABILITÀ del prodotto, le riparazioni e qualsiasi altra operazione di manutenzione o regolazione devono essere eseguiti dai centri di assistenza autorizzati Makita utilizzando sempre parti di ricambio Makita.

ACCESSORI

ATTENZIONE

- L'utensile Makita descritto in questo manuale può essere utilizzato con questi accessori. L'uso di qualsiasi altro accessorio potrebbe provocare lesioni personali. Utilizzare gli accessori esclusivamente per l'uso dichiarato.

Per l'assistenza e ulteriori informazioni su tali accessori, rivolgersi al centro di assistenza locale Makita.

- Lama di miscelazione
- Albero

Verklaring van het onderdelenoverzicht

- | | | |
|-----------------------|-----------------|-------------------------|
| 1. Vergrendelknop | 6. Ashouder | 11. Filter |
| 2. Aan/uit-schakelaar | 7. Sleutel 19 | 12. Afdekking |
| 3. Bedrijfslampje | 8. Platte kant | 13. Schroevendraaier |
| 4. Zeskantmoer | 9. Schoepenwiel | 14. Slijtgrensmarkering |
| 5. As | 10. Zeskantbout | 15. Koolborsteldop |

TECHNISCHE GEGEVENS

Model	UT1305
Onbelaste snelheid (min ⁻¹)	1300
Diameter van schoepenwiel	165 mm
Totale lengte	942 mm
Netto gewicht	3,2 kg
Veiligheidsklasse	II / III

- Als gevolg van ons doorlopende onderzoeks- en ontwikkelingsprogramma, zijn de technische gegevens van dit gereedschap onderhevig aan veranderingen zonder voorafgaande kennisgeving.
- Opmerking: De technische gegevens kunnen van land tot land verschillen.

Symbolen

END201-2

Hieronder staan de symbolen die voor dit gereedschap worden gebruikt.

Zorg ervoor dat u weet wat ze betekenen alvorens het gereedschap te gebruiken.



..... Lees de gebruiksaanwijzing.



..... DUBBEL GEÏSOLEERD

Gebruiksdoeleinden

ENE056-1

Het gereedschap is bedoeld voor het mengen van stucmaterialen, enz. (behalve brandbare materialen).

Voeding

ENF002-1

Het gereedschap mag uitsluitend worden aangesloten op een voeding met dezelfde spanning als aangegeven op het identificatieplaatje en werkt alleen op enkele-fase wisselstroom. Het gereedschap is dubbel geïsoleerd volgens de Europese norm en mag derhalve ook op een niet-geaard stopcontact worden aangesloten.

SPECIFIEKE VEILIGHEIDSVORSCHRIFTEN

GEB001-2

Laat u NIET misleiden door een vals gevoel van comfort en bekendheid met het gereedschap (na veelvuldig gebruik) en neem alle veiligheidsvoorschriften van de schroefboormachine altijd strikt in acht. Bij onveilig of verkeerd gebruik van het elektrisch gereedschap, bestaat de kans op ernstig persoonlijk letsel.

- 1. Gebruik de hulphandgrepen die bij het gereedschap werden geleverd.** Als u de controle over het gereedschap verliest, kan dit leiden tot ernstig persoonlijk letsel.
- 2. Houd elektrisch gereedschap vast aan het geïsoleerde oppervlak van de handgrepen wanneer u werkt op plaatsen waar het zaaggereedschap met verborgen bedrading of zijn eigen snoer in aanraking kan komen.** Door contact met onder spanning staande draden, zullen de niet-geïsoleerde metalen delen van het gereedschap onder spanning komen te staan zodat de gebruiker een elektrische schok kan krijgen.
- 3. Zorg er altijd voor dat u stevig staat. Zorg ervoor dat er niemand zich onder u bevindt wanneer u het gereedschap op een hoge plaats gebruikt.**
- 4. Houd het gereedschap stevig vast.**
- 5. Houd uw handen uit de buurt van draaiende delen.**
- 6. Laat het gereedschap niet ingeschakeld liggen. Bedien het gereedschap alleen wanneer u het vasthoudt.**
- 7. Raak het schroef- of boorbit en het werkstuk niet onmiddellijk na gebruik aan. Zij kunnen bijzonder heet zijn en brandwonden op uw huid veroorzaken.**
- 8. Sommige materialen bevatten chemische stoffen die giftig kunnen zijn. Neem**

voorzorgsmaatregelen tegen het inademen van stof en contact met de huid. Volg de veiligheidsinstructies van de leverancier van het materiaal op.

BEWAAR DEZE VOORSCHRIFTEN

WAARSCHUWING:

VERKEERD GEBRUIK of het niet volgen van de veiligheidsinstructies in deze gebruiksaanwijzing kan leiden tot ernstig persoonlijk letsel.

BESCHRIJVING VAN DE FUNCTIES

LET OP:

- Controleer altijd of het gereedschap is uitgeschakeld en de stekker uit het stopcontact is getrokken alvorens de functies van het gereedschap te controleren of af te stellen.

In- en uitschakelen (zie afb. 1)

LET OP:

- Controleer altijd, voordat u de stekker in het stopcontact steekt, of de aan/uit-schakelaar op de juiste manier schakelt en weer terugkeert naar de uitstand nadat deze is losgelaten.

Om het gereedschap in te schakelen, knijpt u gewoon de aan/uit-schakelaar in. Laat de aan/uit-schakelaar los om het gereedschap te stoppen

Om het gereedschap continu te laten werken, knijpt u de aan/uit-schakelaar in en drukt u vervolgens op de vergrendelknop.

Om vanuit de vergrendelde werking het gereedschap te stoppen, knijpt u de aan/uit-schakelaar helemaal in en laat u deze vervolgens weer los.

Bedrijfslampje (zie afb. 2)

Het bedrijfslampje brandt groen wanneer het gereedschap op het lichtnet is aangesloten. Als het bedrijfslampje brandt, maar het gereedschap niet start, zelfs niet wanneer de schakelaar in de aan-stand wordt gezet, kunnen de koolborstels versleten zijn, of kan de motor of schakelaar defect zijn. Als het bedrijfslampje niet brandt, kan het netsnoer beschadigd zijn of het lampje zelf kapot zijn. Als het netsnoer defect is, zal het gereedschap niet kunnen worden ingeschakeld en brandt het bedrijfslampje niet. Als het lampje stuk is, start het gereedschap zonder dat het bedrijfslampje brandt.

ONDERDELEN AANBRENGEN/ VERWIJDEREN

LET OP:

- Controleer altijd of het gereedschap is uitgeschakeld en de stekker uit het stopcontact is getrokken alvorens enige werk aan het gereedschap uit te voeren.

De as monteren (zie afb. 3 en 4)

Draai de as zo ver mogelijk in de ashouder en zet de as vast met de zeskantmoer zodat deze tegen de ashouder komt. Houd daarbij de platte kant in de ashouder op zijn plaats met een sleutel 19 zodat de ashouder niet meedraait. Terwijl u de platte kant stilhoudt, draait u de zeskantmoer in de richting van de pijl vast met een andere sleutel 19.

Het schoepenwiel monteren (zie afb. 5)

Als u het schoepenwiel monteert, plaatst u het met de markering "UP" in de richting van het gereedschap (naar binnen wijzend). Monteer het schoepenwiel op het uiteinde van de as en zet het vast met de zeskantbout.

(Zie afb. 6)

Het schoepenwiel 150 (accessoire) is voorzien van schroefdraad en kan rechtstreeks op het uiteinde van de as worden geschroefd.

BEDIENING

Mengen

LET OP:

- Gebruik het gereedschap niet om brandbare materialen te mengen, zoals verf met verdunner dat gebruikt wordt als oplosmiddel. Als u dat toch doet, kan letsel worden veroorzaakt.
 - Als u mengt terwijl het schoepenwiel buiten het mengmateriaal steekt, kunnen spetters rondvliegen.
- Houd de achterhandgreep van het gereedschap met één hand en de zijhandgreep met de andere hand stevig vast, houdt het schoepenwiel helemaal onder het mengmateriaal en schakel het gereedschap in nadat u zich van de veiligheid van de werkplek hebt overtuigd.
 - Beweeg het schoepenwiel tijdens het mengen op en neer zodat al het materiaal gelijkmatig wordt gemengd.
 - Nadat het mengen klaar is, schakelt u het gereedschap uit, en nadat u zeker weet dat het schoepenwiel stilstaat, trekt u het schoepenwiel uit het gemengde materiaal.

ONDERHOUD

LET OP:

- Zorg er altijd voor dat de machine is uitgeschakeld en de stekker uit het stopcontact is getrokken, voordat u een inspectie of onderhoud uitvoert.

Het filter vervangen (zie afb. 7)

Vervang het filter regelmatig aangezien het koelvermogen van het gereedschap afneemt naarmate zich stof en deeltjes ophopen in het filter.

Steek een platkopschroevendraaier of iets dergelijks tussen het gereedschap en de afdekking, zoals aangegeven in de afbeelding. Wrik met de punt van de schroevendraaier de afdekking omhoog en verwijder deze.

Vervang het filter in de afdekking door een nieuwe.

Plaats de afdekking terug op het gereedschap.

De koolborstels vervangen (zie afb. 8)

Verwijder en controleer de koolborstels regelmatig. Vervang deze wanneer ze tot aan de slijtgrensmarkering zijn afgesleten. Houd de koolborstels schoon en zorg ervoor dat ze vrij kunnen bewegen in de houders. Beide koolborstels dienen tegelijkertijd te worden vervangen. Gebruik alleen identieke koolborstels.

Gebruik een schroevendraaier om de koolborsteldoppen te verwijderen. Haal de versleten koolborstels eruit, plaats de nieuwe erin, en zet de koolborsteldoppen goed vast.

(zie afb. 9)

Om de VEILIGHEID en BETROUWBAARHEID van het gereedschap te handhaven, dienen alle reparaties, onderhoud en afstellingen te worden uitgevoerd door een erkend Makita-servicecentrum, en altijd met gebruikmaking van originele Makita-vervangingsonderdelen.

ACCESSOIRES

LET OP:

- Deze accessoires of hulpstukken worden aanbevolen voor gebruik met het Makita-gereedschap dat in deze gebruiksaanwijzing wordt beschreven. Het gebruik van andere accessoires of hulpstukken kan gevaar voor persoonlijk letsel opleveren. Gebruik de accessoires of hulpstukken uitsluitend voor de aangegeven gebruiksdoeleinden.

Mocht u meer informatie willen hebben over deze accessoires, dan kunt u contact opnemen met uw plaatselijke Makita-servicecentrum.

- Schoepenwiel
- As

Explicación de los dibujos

- | | | |
|---------------------------|------------------------|------------------------------|
| 1. Botón de bloqueo | 6. Soporte del eje | 11. Filtro |
| 2. Interruptor disparador | 7. Llave 19 | 12. Cubierta |
| 3. Luz indicadora | 8. Muesca | 13. Destornillador |
| 4. Tuerca hexagonal | 9. Cuchilla de mezcla | 14. Marca de límite |
| 5. Eje | 10. Tornillo hexagonal | 15. Tapa del portaescobillas |

ESPECIFICACIONES

Modelo	UT1305
Velocidad en vacío (mín ⁻¹)	1.300
Diámetro de la cuchilla de mezcla	165 mm
Longitud total	942 mm
Peso neto	3,2 kg
Clase de seguridad	II / II

- Debido a nuestro programa continuo de investigación y desarrollo, las especificaciones aquí descritas están sujetas a cambios sin previo aviso.
- Nota: las especificaciones pueden ser diferentes de un país a otro.

Símbolos

END201-2

Se utilizan los siguientes símbolos para el equipo.

Asegúrese de que comprende su significado antes del uso.



..... Lea el manual de instrucciones.



..... DOBLE AISLAMIENTO

Uso previsto

ENE056-1

La herramienta se ha diseñado para mezclar materiales para paredes, etc. (excepto materiales inflamables)

Alimentación

ENF002-1

La herramienta debe conectarse solamente a una fuente de alimentación de la misma tensión que la indicada en la placa de características, y sólo puede funcionar con corriente alterna monofásica. El sistema de doble aislamiento de la herramienta cumple con las normas europeas y puede, por lo tanto, usarse también en tomacorrientes sin conductor de tierra.

NORMAS DE SEGURIDAD ESPECÍFICAS

GEB001-2

NO deje que la comodidad o la familiaridad con el producto (a base de utilizarlo repetidamente) sustituyan la estricta observancia de las normas de seguridad para el taladro. Si utiliza esta herramienta de forma no segura o incorrecta, puede sufrir graves daños corporales.

1. **Utilice las empuñaduras auxiliares suministradas con la herramienta.** La pérdida de control puede ocasionar daños corporales.
2. **Sujete las herramientas eléctricas por las superficies de agarre aisladas al realizar una operación en que la herramienta de corte pueda entrar en contacto con cables ocultos o con su propio cable.** Si entra en contacto con un cable con corriente, las piezas metálicas expuestas se cargarán también de corriente y el operario puede recibir una descarga.
3. **Colóquese siempre en una posición bien equilibrada.** Si utiliza la herramienta en una ubicación elevada, asegúrese de que nadie se encuentre debajo.
4. **Sujete firmemente la herramienta.**
5. **Mantenga las manos alejadas de las partes giratorias.**
6. **No deje la herramienta encendida.** Póngala en marcha solamente cuando la tenga en las manos.
7. **No toque la broca ni la pieza de trabajo inmediatamente después de la tarea; pueden estar extremadamente calientes y producir quemaduras en la piel.**
8. **Algunos materiales contienen sustancias químicas que pueden ser tóxicas. Procure evitar la inhalación de polvo y el contacto con la piel. Siga los datos de seguridad del proveedor del material.**

GUARDE ESTAS INSTRUCCIONES

ADVERTENCIA:

El MAL USO o la no observancia de las normas de seguridad expuestas en este manual de instrucciones pueden ocasionar graves daños corporales.

DESCRIPCIÓN DEL FUNCIONAMIENTO

PRECAUCIÓN:

- Asegúrese siempre de que la herramienta esté apagada y desenchufada antes de intentar realizar cualquier tipo de ajuste o comprobación en ella.

Funcionamiento del interruptor (Fig. 1)

PRECAUCIÓN:

- Antes de enchufar la herramienta, asegúrese siempre de que el interruptor disparador funcione como es debido y de que vuelva a la posición "OFF" (apagado) al soltarlo.

Para poner en marcha la herramienta, simplemente accione el interruptor disparador. Suelte el interruptor disparador para detener la herramienta.

Para un uso continuo, tire del interruptor disparador y después pulse el botón de bloqueo.

Para detener la herramienta desde la posición de bloqueo, tire totalmente del interruptor disparador y suéltelo.

Luz indicadora (Fig. 2)

La luz indicadora verde de encendido (ON) se enciende cuando se enchufa la herramienta a la corriente eléctrica. Si la luz indicadora está encendida, pero la herramienta no se pone en marcha aunque esté encendida, puede que las escobillas de carbón estén desgastadas o que el motor o el interruptor estén averiados. Si la luz indicadora no se enciende, puede que el cable de la corriente o la luz indicadora estén averiados. Cuando el cable de la corriente es defectuoso, la herramienta no se enciende ni tampoco se enciende la luz indicadora. Si la luz indicadora es defectuosa, la herramienta se pone en marcha sin que se encienda la luz.

MONTAJE

PRECAUCIÓN:

- Asegúrese siempre de que la herramienta esté apagada y desenchufada antes de intentar realizar cualquier trabajo en ella.

Instalación del eje (Fig. 3 y 4)

Apriete el eje con la tuerca hexagonal al soporte del eje al máximo, hasta que la tuerca hexagonal entre en contacto con el soporte. Sujete la muesca del soporte del eje con una llave 19 para que no gire. Con la muesca sujetada de esta manera, apriete la tuerca hexagonal con otra llave 19 en la dirección de la flecha.

Instalación de cuchillas de mezcla (Fig. 5)

Para montar la cuchilla de mezcla, instálela con la marca "UP" orientada hacia la herramienta (mirando hacia dentro). Monte la cuchilla de mezcla en la parte superior del eje y fjela con el perno hexagonal. (Fig. 6) Si se trata de la cuchilla de mezcla 150 (accesorio), atorníllela directamente a la parte superior del eje, ya que tiene rosca.

MANEJO

Mezcla

PRECAUCIÓN:

- No la utilice para mezclar materiales inflamables, como pintura con diluyente utilizado como disolvente. De lo contrario, pueden producirse heridas.
 - Si realiza la mezcla con la cuchilla de mezcla sobresaliendo del material de mezcla se puede salpicar el material.
1. Sujete el mango trasero de la herramienta con una mano y la empuñadura con la otra mano firmemente, coloque la cuchilla de mezcla totalmente debajo del material y encienda la herramienta tras asegurarse de que el sitio de trabajo es seguro.
 2. Mueva la cuchilla de mezcla hacia arriba y hacia abajo durante la operación de mezcla para que se pueda mezclar todo el material.
 3. Cuando finalice la operación de mezclado apague la herramienta, asegúrese de que la cuchilla de mezcla se haya detenido totalmente y retírela del recipiente.

MANTENIMIENTO

PRECAUCIÓN:

- Asegúrese siempre de que la herramienta esté apagada y desenchufada antes de intentar realizar cualquier trabajo de inspección o mantenimiento en ella.

Reemplazo del filtro (Fig. 7)

Sustituya el filtro regularmente, ya que la eficacia de refrigeración de la herramienta se reduce debido a la acumulación de partículas o de suciedad en el filtro. Inserte un destornillador de punta plana o un elemento parecido entre la herramienta y la cubierta, como se muestra en la figura. Levántela como si usara una pala y retire la cubierta.

Reemplace el filtro de la cubierta con uno nuevo.

Vuelva a colocar la cubierta en la herramienta.

Reemplazo de las escobillas de carbón (Fig. 8)

Extraiga y compruebe las escobillas de carbón regularmente. Reemplácelas cuando se gasten hasta la marca de límite. Mantenga las escobillas de carbón limpias y de forma que entren libremente en los portaescobillas. Ambas escobillas de carbón deberán ser reemplazadas al mismo tiempo. Utilice únicamente escobillas de carbón idénticas.

Utilice un destornillador para extraer las tapas de los

portaescobillas. Saque las escobillas de carbón desgastadas, inserte las nuevas y cierre las tapas de los portaescobillas. **(Fig. 9)**

Para conservar la **SEGURIDAD** y la **FIABILIDAD** del producto, los trabajos de reparación y otros trabajos de mantenimiento y ajuste deberán ser realizados en centros de servicio autorizados de Makita, utilizando siempre repuestos Makita.

ACCESORIOS

PRECAUCIÓN:

- Se recomienda el uso de estos accesorios o complementos con la herramienta Makita especificada en este manual. El uso de otros accesorios o complementos puede conllevar el riesgo de ocasionar daños corporales. Utilice los accesorios o complementos solamente para su fin establecido.

Si necesita cualquier ayuda para obtener más información relativa a estos accesorios, pregunte al centro de servicio Makita local.

- Cuchillas de mezcla
- Eje

Descrição geral

- | | | |
|-----------------------|------------------------|----------------------------|
| 1. Botão de bloqueio | 6. Suporte do veio | 11. Filtro |
| 2. Gatilho | 7. Chave 19 | 12. Tampa |
| 3. Lâmpada indicadora | 8. Entalhe | 13. Chave de parafusos |
| 4. Porca sextavada | 9. Lâmina de mistura | 14. Marca limite |
| 5. Veio | 10. Parafuso sextavado | 15. Tampa do porta-escovas |

ESPECIFICAÇÕES

Modelo	UT1305
Sem velocidade de rotação em carga (mín. ⁻¹)	1.300
Diâmetro da lâmina de mistura	165 mm
Comprimento total	942 mm
Peso líquido	3,2 kg
Classe de segurança	II / I

- Devido à pesquisa e desenvolvimento constantes, estas especificações estão sujeitas a alteração sem aviso prévio.
- Nota: Estas especificações podem diferir de país para país.

Símbolos

END201-2

Descrição dos símbolos utilizados no equipamento.

Certifique-se de que compreende o seu significado, antes da utilização.



..... Leia o manual de instruções.



..... BLINDAGEM DUPLA

Utilização prevista

ENE056-1

A ferramenta destina-se a misturar materiais para construção de paredes, etc. (excepto materiais inflamáveis).

Fonte de alimentação

ENF002-1

A ferramenta apenas deve ser ligada a uma fonte de alimentação da mesma tensão que a indicada na chapa de nome, e apenas pode funcionar com uma alimentação monofásica AC. Estão blindadas duplamente, de acordo com a Norma Europeia e podem, assim, ser igualmente utilizadas em tomadas sem fio terra.

SPECIFIC SAFETY RULES

GEB001-2

NÃO deixe que o progressivo à-vontade com o produto (resultante de uma utilização frequente) o faça esquecer o estrito cumprimento das regras de segurança para a funcionalidade de perfuração. Se utilizar a ferramenta incorrectamente ou não respeitar as regras de segurança, poderá ferir-se gravemente.

1. **Utilize as pegas auxiliares fornecidas com a ferramenta.** A perda de controlo pode provocar ferimentos pessoais.
2. **Quando executar operações em que acessórios de corte possam entrar em contacto com fios eléctricos ocultos ou com próprio cabo eléctrico da ferramenta, tenha o cuidado de tocar apenas nas superfícies isoladas desses acessórios.** O contacto com um fio eléctrico ligado à corrente pode electrificar as peças de metal da ferramenta e causar um choque.
3. **Procure uma posição em pé estável e firme. Se utilizar a ferramenta em locais altos, verifique se não há ninguém por baixo.**
4. **Segure bem na ferramenta.**
5. **Afaste as mãos das peças em movimento.**
6. **Não abandone a ferramenta a funcionar. Ponha-a a funcionar apenas quando estiver a segurá-la.**
7. **Não toque numa broca ou no material em que tiver estado a trabalhar logo após a operação porque podem estar demasiado quentes.**
8. **Alguns materiais contêm químicos que podem ser tóxicos. Tenha cuidado para evitar a inalação e o contacto da pele com o pó produzido. Obedeça às instruções de segurança do fornecedor do material.**

GUARDE ESTAS INSTRUÇÕES

AVISO:

A UTILIZAÇÃO INCORRECTA ou o não cumprimento das regras de segurança fornecidas neste manual de instruções podem provocar ferimentos graves.

DESCRIÇÃO DO FUNCIONAMENTO

PRECAUÇÃO:

- Certifique-se sempre de que a ferramenta está desligada e com o fio desligado da corrente antes de proceder a ajustamentos ou testar a ferramenta.

O gatilho/interruptor (Fig. 1)

PRECAUÇÃO:

- Antes de inserir a ficha da ferramenta na tomada, verifique se o gatilho está a funcionar correctamente e se volta à posição "OFF" quando o solta.

Para pôr a ferramenta a funcionar, prima o gatilho. Para parar a ferramenta, solte o gatilho.

Para um funcionamento contínuo, puxe o gatilho e pressione o botão de bloqueio.

Para parar a ferramenta da posição de bloqueada, puxe totalmente o gatilho e solte-o.

Lâmpada indicadora (Fig. 2)

A lâmpada indicadora verde de alimentação ligada acende-se quando a ferramenta é ligada à tomada. Se a lâmpada indicadora se acender mas a ferramenta não se iniciar, mesmo que a ferramenta seja ligada, as escovas de carvão poderão estar gastas ou o motor ou interruptor podem estar avariados. Se a lâmpada indicadora não se acender, o cabo de alimentação ou a lâmpada indicadora podem estar avariados. Quando o cabo de alimentação está avariado, a ferramenta não se inicia nem se acende a lâmpada indicadora. Quando a lâmpada indicadora estiver avariada, a ferramenta inicia-se sem que a lâmpada indicadora se acenda.

MONTAGEM

PRECAUÇÃO:

- Certifique-se sempre de que a ferramenta está desligada e com o fio desligado da corrente antes de efectuar qualquer trabalho com a ferramenta.

Instalar o veio (Fig. 3 e 4)

Aperte o veio com a porca sextavada no suporte do veio, até que a porca sextavada entre em contacto com o suporte. Segure o entalhe no suporte do veio com uma chave 19, de forma a que não possa rodar. Enquanto segura assim no entalhe, aperte a porca sextavada com outra chave 19 na direcção da seta.

Instalar lâminas de mistura (Fig. 5)

Para instalar a lâmina de mistura, instale-a com a marca "UP" virada para a ferramenta (virada para dentro).

Instale a lâmina de mistura no cimo do veio e fixe-a com um parafuso sextavado. (Fig. 6)

No caso de uma lâmina de mistura 150 (acessório), aparafuse-a directamente em cima do veio, uma vez que este se encontra roscado.

FUNCIONAMENTO

Mistura

PRECAUÇÃO:

- Não misture materiais inflamáveis, tais como tinta com diluente utilizado como solvente. Caso contrário, poderá causar ferimentos.
 - Misturar com a lâmina de mistura a flutuar acima do material de mistura poderá fazer com que o material salpique.
1. Segure na pega traseira da ferramenta com uma mão e a pega firmemente com a outra mão, coloque a lâmina de mistura totalmente debaixo do material e ligue a ferramenta após se certificar da segurança do local de trabalho.
 2. Mova a lâmina de mistura para cima ou baixo durante a operação de mistura, de forma a que possa ser misturado todo o material.
 3. Quando terminar de misturar, desligue a ferramenta, certifique-se de que lâmina de mistura parou totalmente e puxe-a para fora do receptáculo.

MANUTENÇÃO

PRECAUÇÃO:

- Certifique-se sempre de que a ferramenta está desligada e o fio desligado da corrente antes de inspecionar ou fazer a manutenção da ferramenta.

Substituir o filtro (Fig. 7)

Substitua regularmente o filtro, uma vez que a eficiência de arrefecimento da ferramenta é reduzida devido à acumulação de pó ou partículas no filtro.

Introduza a chave de parafusos fendada ou objecto semelhante entre a ferramenta e a tampa, tal como apresentado na imagem. Levante como se estivesse a usar uma pá e retire a tampa.

Substitua o filtro na tampa por um novo.

Volte a instalar a tampa na ferramenta.

Substituir as escovas de carvão (Fig. 8)

Remova e verifique regularmente as escovas de carvão. Substitua-as quando o desgaste chegar à marca limite.

Mantenha-as limpas e soltas para poderem deslizar nos suportes. Substitua as duas ao mesmo tempo. As escovas de um mesmo par utilizado devem ser idênticas.

Utilize uma chave de parafusos para remover as tampas do porta-escovas. Retire as escovas usadas, coloque umas novas e volte e fixe as tampas dos porta-escovas.

(Fig. 9)

Para manter os níveis de SEGURANÇA e FIABILIDADE definidos para este produto, reparações, operações de manutenção ou ajustes devem ser executados por centros de assistência Makita autorizados e, no caso de substituição de peças, estas devem ser igualmente Makita.

ACESSÓRIOS

PRECAUÇÃO:

- Os seguintes acessórios ou extensões são os recomendados para utilizar com a ferramenta Makita especificada neste manual. A utilização de outros acessórios ou extensões podem provocar ferimentos. Utilize cada acessório ou extensão apenas para o fim indicado.

Se precisar de informações adicionais relativas aos acessórios, contacte o centro local de assistência Makita.

- Lâminas de mistura
- Veio

Forklaring til generel oversigt

1. Låseknap	6. Skaftholder	11. Filter
2. Kontaktgreb	7. Skruenøgle 19	12. Dæksel
3. Indikatorlampe	8. Indsnit	13. Skruetrækker
4. Sekskantmøtrik	9. Mixerblad	14. Slidgrænse
5. Skaft	10. Sekskantskrue	15. Kulholderdæksel

SPECIFIKATIONER

Model	UT1305
Hastighed uden belastning (min ⁻¹)	1.300
Diameter af mixerblad	165 mm
Længde i alt	942 mm
Nettovægt	3,2 kg
Sikkerhedsklasse	II/II

- På grund af vores løbende forsknings- og udviklingsprogram kan specifikationerne heri ændres uden forudgående varsel.
- Bemærk: Specifikationerne kan variere fra land til land.

Symboler

END201-2

Følgende viser de symboler, der benyttes for udstyret.

Vær sikker på, at De forstår deres betydning, før De bruger værktøjet.



..... Læs brugsanvisningen.



..... DOBBELT ISOLERET

Tilsløst brug

ENE056-1

Værktøjet er beregnet til blanding af byggematerialer mv. (undtagen brændbare materialer).

Strømforsyning

ENF002-1

Værktøjet bør kun slutes til en strømforsyning med den spænding, der er angivet på navnepladen, og det kan kun benyttes med enkelfaset vekselstrøm. Det er dobbelt isoleret i overensstemmelse med europæisk standard og kan derfor også slutes til stikkontakter uden jordforbindelse.

SPECIFIKKE SIKKERHEDSREGLER

GEB001-2

LAD IKKE tryghed eller kendskab til produktet (fra gentagen brug) føre til, at De ikke strengt overholder sikkerhedsreglerne for boret. Hvis maskinen anvendes på usikker eller forkert vis, kan De komme alvorligt til skade.

1. **Benyt de ekstra håndtag, der leveres med værktøjet.** Hvis De mister kontrollen, kan De komme til skade.
2. **Hold maskiner i de isolerede grebflader, når De udfører arbejde, hvor skæreværktøjet kan komme i kontakt med skjulte ledninger eller værktøjets egen ledning.** Ved kontakt med strømførende ledninger bliver udsatte metaldele på værktøjet strømførende, hvorved operatøren kan få elektrisk stød.
3. **Sørg altid for at have et solidt fodfæste. Sørg for, at der ikke er nogen under Dem, når De benytter værktøjet på højtliggende steder.**
4. **Hold godt fast i værktøjet.**
5. **Hold hænderne på afstand af roterende dele.**
6. **Gå ikke fra værktøjet, mens det kører. Lad kun værktøjet køre, mens De holder det i hænderne.**
7. **Berør ikke borespidsen eller arbejdsemnet umiddelbart efter brugen. De kan være meget varme og kan forårsage forbrændinger af huden.**
8. **Nogle materialer indeholder kemikalier, som kan være giftige. Undgå at indånde støv eller at få det på huden. Følg sikkerhedsinstruktionerne fra leverandøren af materialerne.**

GEM DISSE INSTRUKTIONER**ADVARSEL:**

MISBRUG eller manglende overholdelse af sikkerhedsreglerne i denne brugsanvisning kan medføre alvorlig personskade.

FUNKTIONSBESKRIVELSE

FORSIGTIG:

- Sørg altid for, at værktøjet er slukket, og at stikket er taget ud af stikkontakten, før De justerer værktøjet eller kontrollerer dets funktion.

Betjening af kontakt (Fig. 1)

FORSIGTIG:

- Før værktøjet tilsluttes, skal De altid kontrollere, at kontaktgrebet reagerer korrekt og vender tilbage i "OFF"-stillingen, når De slipper det.

For at starte værktøjet skal De blot trykke på kontaktgrebet. Slip kontaktgrebet for at stoppe.

For kontinuert betjening skal De trykke på kontakten og derefter trykke låseknappen ind.

Når De vil stoppe værktøjet fra den låste position, skal De trykke kontakten helt ind og derefter slippe den.

Indikatorlampe (Fig. 2)

Den grønne indikatorlampe for strøm lyser, når værktøjet er sat i stikkontakten. Hvis indikatorlampen lyser, men værktøjet ikke tændes, selvom der er tændt (ON) for værktøjet, er kulbørsterne muligvis slidt ned, eller motoren eller kontakten kan være defekte. Hvis indikatorlampen ikke tændes, er netledningen eller indikatorlampen muligvis defekt. Hvis netledningen er defekt, kan værktøjet ikke starte, og indikatorlampen tændes ikke. Hvis indikatorlampen er defekt, starter værktøjet, uden at indikatorlampen tændes.

MONTERING

FORSIGTIG:

- Sørg altid for, at værktøjet er slukket og taget ud af stikkontakten, før De udfører nogen form for arbejde på værktøjet.

Montering af skaft (Fig. 3 og 4)

Stram skaftet med sekskantmøtrikken ind i skaftholderen, indtil sekskantmøtrikken får kontakt med holderen. Hold på indsnittet i skaftholderen med en skruenøgle 19, så det ikke kan dreje rundt. Stram sekskantmøtrikken i pilens retning med en anden skruenøgle 19, mens der holdes på indsnittet.

Montering af mixerblade (Fig. 5)

Ved montering af mixerbladet skal det sættes på med "UP"-mærket vendt mod værktøjet (i retning indad).

Monter mixerbladet øverst på skaftet, og fastgør det med sekskantskruen.

(Fig. 6)

Hvis der benyttes et mixerblad 150 (tilbehør), skrues det direkte på toppen af skaftet, da det er trådet.

BETJENING

Blanding

FORSIGTIG:

- Undlad at blande brændbart materiale som f.eks. maling, hvor fortynder er anvendt som opløsningsmiddel. Dette kan medføre personskade.

- Hvis De blander med mixerbladet uden for det materiale, der blandes, kan materialet sprøjte.
1. Hold fast med den ene hånd på værktøjets bageste håndtag og den anden hånd på grebet, placer mixerbladet helt nede i materialet, og tænd for værktøjet, efter at De har kontrolleret arbejdspladsens sikkerhed.
 2. Flyt mixerbladet op og ned under blandingen, så alt materialet bliver blandet.
 3. Når De er færdig med blandingen, skal De slukke for værktøjet, sikre Dem, at mixerbladet er stoppet helt, og derefter tage det op af beholderen.

VEDLIGEHOLDELSE

FORSIGTIG:

- Sørg altid for, at værktøjet er slukket, og at stikket er taget ud, før De forsøger at udføre inspektion eller vedligeholdelse.

Udskiftning af filter (Fig. 7)

Udskift filteret jævnligt, da værktøjets køleevne reduceres ved ophobning af støv eller partikler i filteret.

Indsæt en skruetrækker med kærvspids eller lignende mellem værktøjet og dækslet som vist i figuren. Løft det op som med en skovl, og fjern dækslet.

Udskift filteret i dækslet med et nyt.

Monter dækslet på værktøjet igen.

Udskiftning af kulbørsterne (Fig. 8)

Tag regelmæssigt kulbørsterne af, og efterse dem. Udskift dem, når de er nedslidte til slidgrænsen. Hold kulbørsterne rene og frie til at glide i holderne. Begge kulbørsterne skal udskiftes samtidig. Brug altid identiske kulbørster.

Brug en skruetrækker til at fjerne kulholderdækslerne.

Tag de udslidte kulbørster ud, monter de nye, og fastgør kulholderdækslerne. (Fig. 9)

For at holde produktet SIKKERT og PÅLIDELIGT skal reparationer samt al anden vedligeholdelse eller justering udføres af autoriserede Makita-servicecentre, og der skal altid benyttes Makita-reservedele.

TILBEHØR

FORSIGTIG:

- Dette tilbehør eller ekstraudstyr anbefales til brug med det Makita-værktøj, som er beskrevet i denne brugsanvisning. Brug af andet tilbehør eller ekstraudstyr kan forårsage personskade. Brug kun tilbehør eller ekstraudstyr til det formål, det er beregnet til.

Henvend Dem til Deres lokale Makita-servicecenter, hvis De har brug for hjælp eller yderligere oplysninger vedrørende tilbehøret.

- Mixerblade
- Skaft

Förklaring till översiktsbilder

- | | | |
|-------------------|-------------------|----------------------|
| 1. Låsknapp | 6. Axelhållare | 11. Filter |
| 2. Avtryckare | 7. Skiftnyckel 19 | 12. Kåpa |
| 3. Indikatorlampa | 8. Urtag | 13. Skruvmejsel |
| 4. Sexkantmutter | 9. Omrörarblad | 14. Slitagemarkering |
| 5. Axel | 10. Sexkantskruv | 15. Kolhållarlock |

SPECIFIKATIONER

Modell	UT1305
Obelastat varvtal (min ⁻¹)	1 300
Omrörarbladets diameter	165 mm
Längd	942 mm
Vikt	3,2 kg
Säkerhetsklass	II/II

- På grund av vårt pågående program för forskning och utveckling kan dessa specifikationer ändras utan föregående meddelande.
- Obs! Specifikationerna kan variera mellan olika länder.

Symboler

ENE201-2

Följande visar symbolerna som används för utrustningen. Se till att du förstår innebörden innan du använder utrustningen.



..... Läs bruksanvisningen.



..... DUBBELISOLERAD

Användningsområde

ENE056-1

Maskinen är avsedd för omrörning av väggmaterial osv (ej brännbara material)

Strömförsörjning

ENE002-1

Maskinen får endast anslutas till nät med spänning som anges på typplåten och med enfasig växelström. Den är dubbelisolerad i enlighet med europeisk standard och får därför också anslutas till ojordade vägguttag.

SPECIFIKA**SÄKERHETSANVISNINGAR** GEB001-2

TÄNK PÅ att alltid följa säkerhetsanvisningarna för denna maskin även om du har stor erfarenhet av att använda den (genom frekvent användning). Ovarsam eller felaktig användning av denna elektriska maskin kan leda till allvarliga personskador.

- 1. Använd extrahandtagen som följer med maskinen.**
Om du förlorar kontrollen över maskinen kan det leda till personskador.
- 2. Håll maskinen i de isolerade handtagen när du utför arbete där maskinen kan komma i kontakt med en dold elkabel eller maskinens nätsladd.** De synliga metalldelarna på maskinen blir strömförande om maskinen kommer i kontakt med en strömförande ledning och operatören kan få en elektrisk stöt.
- 3. Se till att alltid ha ett ordentligt fotfäste.**
Se till att ingen står under dig när maskinen används på hög höjd.
- 4. Håll maskinen stadigt.**
- 5. Håll händerna på avstånd från roterande delar.**
- 6. Lämna inte maskinen igång. Använd endast maskinen när du håller den i händerna.**
- 7. Rör inte vid borret eller arbetsstycket omedelbart efter användning eftersom de kan vara extremt varma och orsaka brännskador.**
- 8. Vissa material kan innehålla giftiga kemikalier. Se till att du inte andas in damm eller får det på huden. Följ anvisningarna i leverantörens materialsäkerhetsblad.**

SPARA BRUKSANVISNINGEN**VARNING!**

OVARSAM hantering eller användning som inte följer säkerhetsanvisningarna i denna bruksanvisning kan leda till allvarliga personskador.

FUNKTIONSBESKRIVNING

FÖRSIKTIGT!

- Se alltid till att maskinen är avstängd och nätsladden utdragen innan du justerar eller funktionskontrollerar maskinen.

Avtryckarens funktion (Fig. 1)

FÖRSIKTIGT!

- Innan du ansluter maskinen till elnätet ska du kontrollera att avtryckaren fungerar och återgår till läget "OFF" när du släpper den.

Tryck in avtryckaren för att starta maskinen. Släpp avtryckaren för att stoppa maskinen.

För kontinuerlig användning trycker du på avtryckaren och skjuter sedan in låsknappen.

Tryck in avtryckaren helt och släpp den sedan för att avbryta det kontinuerliga läget.

Indikatorlampa (Fig. 2)

Den gröna indikatorlampan för ström tänds när maskinen är ansluten till elnätet. Om indikatorlampan lyser och maskinen inte startar när du trycker på avtryckaren kan kolborstarna vara utslitna. Det kan också vara fel på motorn eller avtryckaren. Om indikatorlampan inte tänds kan det vara fel på nätsladden eller indikatorlampan. Vid fel på nätsladden tänds inte indikatorlampan och maskinen går inte heller att starta. Vid fel på indikatorlampan går maskinen att starta trots att indikatorlampan inte lyser.

MONTERING

FÖRSIKTIGT!

- Se alltid till att maskinen är avstängd och nätsladden utdragen innan arbete utförs på maskinen.

Montera axeln (Fig. 3 och 4)

Dra åt axeln med sexkantmuttern tills sexkantmuttern kommer i kontakt med hållaren. Håll fast axelhållaren med en fast nyckel 19 i urtaget så att den inte kan rotera. Håll kvar nyckeln i denna position medan du drar fast sexkantmuttern med en annan fast nyckel 19 i pilens riktning.

Montera omrörarblad (Fig. 5)

Montera omrörarbladet så att markeringen "UP" är vänd mot maskinen (riktad inåt). Montera omrörarbladet längst ut på axeln och dra fast det med sexkantmuttern. (Fig. 6) Om du använder omrörarblad 150 (tillbehör) skruvar du fast detta direkt på axeln eftersom detta blad är gängat.

ANVÄNDNING

Omrörning

FÖRSIKTIGT!

- Använd inte maskinen till eldfarliga material, t ex målarfärg som är lacknaftabaserad. I annat fall kan personskador uppstå.

- Lyft inte upp omrörarbladet innan det har stannat eftersom materialet kan skvätta.

1. Håll den ena handen på det bakre handtaget och greppa maskinen stadigt med den andra handen, sänk ned omrörarbladet i materialet som ska röras om och starta maskinen under kontrollerade förhållanden.
2. För omrörarbladet uppåt och nedåt under omrörningen så att hela materialet blandas ordentligt.
3. Stäng av maskinen efter avslutad omrörning och se till att omrörarbladet står helt stilla innan du lyfter upp maskinen.

UNDERHÅLL

FÖRSIKTIGT!

- Se alltid till att maskinen är avstängd och nätsladden utdragen innan inspektion eller underhåll utförs.

Byta filter (Fig. 7)

Byt filter regelbundet eftersom kyleffekten blir nedsatt om filtret sätts igen av damm eller andra partiklar.

Sätt i en spårskruvmejsel eller liknande mellan maskinen och kåpan enligt figuren. Bänd kåpan uppåt och ta bort den.

Byt ut filtret.

Sätt tillbaka kåpan på maskinen.

Byte av kolborstar (Fig. 8)

Ta bort och kontrollera kolborstarna regelbundet. Byt dem när de är nedslitna till slitagemarkeringen. Håll kolborstarna rena så att de lätt kan glida in i hållarna. Båda kolborstarna ska bytas ut samtidigt. Använd endast identiska kolborstar.

Använd en skruvmejsel för att ta bort locken till kolborstarna. Ta ur de utslitna kolborstarna, montera nya och sätt fast locken igen. (Fig. 9)

För att upprätthålla produktens SÄKERHET och TILLFÖRLITLIGHET bör allt underhålls- och justeringsarbete utföras av ett auktoriserat Makita servicecenter och med reservdelar från Makita.

TILLBEHÖR

FÖRSIKTIGT!

- Följande tillbehör och tillsatser rekommenderas för användning tillsammans med den Makita-maskin som denna bruksanvisning avser. Om andra tillbehör eller tillsatser används kan det uppstå risk för personskador. Använd endast tillbehören eller tillsatserna för de syften de är avsedda för.

Kontakta ditt lokala Makita servicecenter om du behöver ytterligare information om dessa tillbehör.

- Omrörarblad
- Axel

Oversiktsforklaring

- | | | |
|-------------------|-------------------|-----------------------|
| 1. Sperreknapp | 6. Spindelholder | 11. Filter |
| 2. Startbryter | 7. Skrunøkkel 19 | 12. Deksel |
| 3. Indikatorlampe | 8. Fordypning | 13. Skrutrekker |
| 4. Sekskantmutter | 9. Røreblad | 14. Utskiftingsmerke |
| 5. Spindel | 10. Sekskantskrue | 15. Børsteholderhette |

TEKNISKE DATA

Modell	UT1305
Ubelastet turtall (min ⁻¹)	1.300
Rørebladdiameter	165 mm
Total lengde	942 mm
Nettvekt	3,2 kg
Sikkerhetsklasse	II/III

- Som følge av vårt kontinuerlige forsknings- og utviklingsprogram kan de tekniske dataene endres uten ytterligere forvarsel.
- Merk: Tekniske data kan variere fra land til land.

Symboler

END201-2

Nedenfor ser du symbolene som brukes for dette utstyret. Forviss deg om at du forstår hva de betyr, før du begynner å bruke maskinen.



..... Les bruksanvisningen.



..... DOBBELT VERNEISOLERT

Riktig bruk

ENE056-1

Maskinen er beregnet på blanding av veggmaterialer osv. (unntatt brennbare materialer)

Strømforsyning

ENF002-1

Maskinen må bare kobles til en strømkilde med samme spenning som vist på typeskiltet, og kan bare brukes med enfase-vekselstrømforsyning. Det er dobbelt verneisolert i samsvar med europeiske standarder, og kan derfor også brukes i kontakter uten jordledning.

SPESIFIKKE SIKKERHETSREGLER

GEB001-2

IKKE LA hensynet til hva som er "behagelig" eller det faktum at du kjenner produktet godt (etter mange gangers bruk) gjøre deg mindre oppmerksom på sikkerhetsreglene for bruken av det. Hvis du bruker dette elektriske verktøyet på en farlig eller ukorrekt måte, kan du få alvorlige helseskader.

- 1. Bruk hjelpehåndtak som fulgte med verktøyet.**
Hvis maskinen kommer ut av kontroll, kan det resultere i helseskader.
- 2. Hold elektroverktøy i de isolerte håndtakene når du utfører en operasjon der skjærende verktøy kan komme i kontakt med skjulte ledninger eller ledningen til maskinen selv.** Kontakt med en strømførende ledning vil også gjøre uisolerte deler av maskinen strømførende og gi operatøren elektrisk støt.
- 3. Forviss deg alltid om at du har godt fotfeste.**
Forviss deg om at ingen står under deg når du jobber høyt over bakken.
- 4. Hold maskinen godt fast.**
- 5. Hold hendene unna roterende deler.**
- 6. Ikke gå fra verktøyet mens det er i gang.** Verktøyet må bare brukes mens operatøren holder det i hendene.
- 7. Ikke berør bor eller arbeidsstykke umiddelbart etter bruk.** Disse vil da være ekstremt varme, og du kan få brannså.
- 8. Enkelte materialer inneholder kjemikalier som kan være giftige.** Treff tiltak for å hindre hudkontakt og innånding av støv. Følg leverandørens sikkerhetsanvisninger.

TA VARE PÅ DISSE ANVISNINGENE.

ADVARSEL:

MISBRUK av verktøyet eller mislighold av sikkerhetsreglene i denne brukerhåndboken kan resultere i alvorlige helseskader.

FUNKSJONSBEKRIVELSE

FORSIKTIG:

- Forviss deg alltid om at maskinen er slått av og støpselet trukket ut av kontakten før du justerer maskinen eller kontrollerer dens mekaniske funksjoner.

Bryterfunksjon (fig. 1)

FORSIKTIG:

- Før du kobler maskinen til strømmettet, må du alltid kontrollere at startbryteren aktiverer maskinen på riktig måte og går tilbake til "AV"-stilling når den slippes.

For å starte maskinen må du ganske enkelt trykke på startbryteren. Slipp startbryteren for å stoppe maskinen. For kontinuerlig bruk må du trykke inn startbryteren og så trykke inn sperreknappen.

Hvis du vil stoppe verktøyet mens det er låst i "PÅ"-stilling, må du klemme startbryteren helt inn og så slippe den igjen.

Indikatorlampe (fig. 2)

Den grønne indikatorlampen Strøm PÅ tennes når verktøyet forbindes med stikkkontakten. Hvis indikatorlampen tennes, men verktøyet ikke starter, selv om det er slått på, kan kullbørstene være slitt, eller det kan være en defekt i motoren eller bryteren. Hvis indikatorlampen ikke tennes, kan det være feil på strømfledningen eller indikatorlampen. Hvis strømkabelen er defekt, vil maskinen ikke starte, og indikatorlampen ikke lyse. Hvis indikatorlampen er defekt, vil maskinen starte uten at indikatorlampen tennes.

MONTERING

FORSIKTIG:

- Forviss deg alltid om at maskinen er slått av og støpselet trukket ut av kontakten før du utfører noe arbeid på maskinen.

Montere spindelen (fig. 3 og 4)

Sett spindelen i spindelholderen og stram spindelen med sekskantmutteren til mutteren kommer i kontakt med holderen. Hold fordypningen i spindelholderen med skrunøkkel nr. 19, så den ikke dreier. Når fordypningen holdes på denne måten, må du stramme sekskantmutteren med en annen skrunøkkel nr. 19, i pilens retning.

Montere røreblad (fig. 5)

For å montere rørebladet må du sette det på med "UP"-merket (OPP) vendt mot maskinen. Monter rørebladet på enden av spindelen og fest det med en sekskantmutter. (fig. 6)

Hvis du vil bruke røreblad 150 (tilbehør), kan du skru det direkte på enden av spindelen, da det er gjenget.

BRUK

Røre

FORSIKTIG:

- Må ikke brukes til å blande brennbare materialer, som f.eks. maling, med tynner som løsemiddel. Hvis du ikke retter deg etter dette, kan det resultere i helseskader.
 - Hvis du rører mens rørebladet flyter opp av det materialet som blandes, kan materialet sprute ut.
1. Hold det bakre håndtaket til mikseren med én hånd og hold sidehåndtaket godt med den andre, senk rørebladet helt ned i materialet og slå på maskinen etter at du har forvissnet deg om at sikkerheten på arbeidsplassen er ivarettatt.
 2. Beveg rørebladet opp og ned under blandingen, slik at alt materialet blandes godt.
 3. Når du avslutter blandingen, må du slå av maskinen, påse at rørebladet har stoppet helt og så trekke det ut av beholderen.

VEDLIKEHOLD

FORSIKTIG:

- Forviss deg alltid om at maskinen er slått av og støpselet trukket ut av kontakten før du foretar inspeksjon eller vedlikehold.

Skifte filter (fig. 7)

Skift filteret regelmessig, da maskinen vil kjøles mindre effektivt etter hvert som støv eller partikler samler seg i filteret.

Stikk en flat skrutrekker e.l. inn mellom maskinen og dekselet, som vist på figuren. Løft den opp som du ville gjort med en spade, og fjern dekselet.

Skift ut filteret i dekselet med et nytt.

Sett dekselet på plass igjen på maskinen.

Skifte kullbørster (fig. 8)

Fjern og kontroller kullbørstene med jevne mellomrom.

Skift dem når de er slitt ned til utskiftingsmerket. Hold kullbørstene rene og fri til å bevege seg i holderne. Begge kullbørstene må skiftes samtidig. Bruk bare identiske kullbørster.

Bruk en skrutrekker til å fjerne børsteholderhettene. Ta ut de slitte kullbørstene, sett i nye, og fest børsteholderhettene. (fig. 9)

For å opprettholde produktets SIKKERHET og PÅLITELIGHET, må reparasjoner, vedlikehold og justeringer utføres av Makitas autoriserte servicesentre, og det må alltid brukes reservedeler fra Makita.

TILBEHØR

FORSIKTIG:

- Det anbefales at du bruker dette tilbehøret eller verktøyet sammen med den Makita-maskinen som er spesifisert i denne håndboken. Bruk av annet tilbehør eller verktøy kan forårsake helseskader. Tilbehør og verktøy må kun brukes til det formålet det er beregnet på.

Ta kontakt med ditt lokale Makita-servicesenter hvis du trenger mer informasjon om dette tilbehøret.

- Røreblad
- Spindel

Yleiskuvaus

- | | | |
|--------------------|-------------------|--------------------------------|
| 1. Lukituspainike | 6. Karan pidin | 11. Suodatin |
| 2. Liipaisinkytkin | 7. Kiintoavain 19 | 12. Suojus |
| 3. Merkkivalo | 8. Lovi | 13. Ruuvitalta |
| 4. Kuusiomutteri | 9. Sekoitin | 14. Rajamerkki |
| 5. Kara | 10. Kuusioruuvi | 15. Hiiliharjan pidikkeen kupu |

TEKNISEET TIEDOT

Malli	UT1305
Joutokäyntinopeus (min ⁻¹)	1.300
Sekoittimen halkaisija	165 mm
Kokonaispituus	942 mm
Nettopaino	3,2 kg
Turvallisuusluokka	II/II

- Jatkuvan tutkimus- ja kehitysohjelman vuoksi pidätämme oikeuden muuttaa tässä mainittuja teknisiä ominaisuuksia ilman ennakoilmoitusta.
- Huomautus: Tekniset ominaisuudet saattavat vaihdella eri maissa.

Merkkien selitykset

END201-2

Työkalussa on käytetty seuraavia symboleja. Varmista ennen käyttöä, että ymmärrät niiden merkityksen.



..... Lue käyttöohje.



..... KAKSINKERTAINEN ERISTYS

Käyttötarkoitus

ENE056-1

Työkalu on tarkoitettu mm. seinämateriaalien sekoitukseen (ei tulenarkojen materiaalien).

Virtalähde

ENF002-1

Koneen saa kytkeä vain sellaiseen virtalähteeseen, jonka jännite on sama kuin arvokilvessä ilmoitettu, ja sitä saa käyttää ainoastaan yksivaiheisella vaihtovirralla. Kone on kaksinkertaisesti suojaeristetty eurooppalaisten standardien mukaisesti, ja se voidaan siten kytkeä myös maadoittamattomaan pistorasiaan.

LISÄTURVAOHJEITA

GEB001-2

ÄLÄ anna tuotteen helppokäyttöisyyden tai toistuvan käytön tuudittaa sinua väärään turvallisuuden tunteeseen niin, että laiminlyöt porausohjeiden noudattamisen. Jos tätä sähkötyökalua käytetään varomattomasti tai väärin, seurauksena voi olla vakava henkilövahinko.

1. Käytä työkalun mukana toimitettuja lisäkahvoja. Hallinnan menetys voi aiheuttaa henkilövahinkoja.
2. Pitele sähkötyökalua sen eristetyistä tartuntapinnoista, jos terä voi osua piilossa oleviin johtoihin tai koneen omaan virtajohtoon. Osuminen jännitteeseen johtoon saa paljaat metalliosat jännitteisiksi ja aiheuttaa käyttäjälle sähköiskun.
3. Pidä huoli, että seisot tukevasti. Jos työskentelet korkealla, varmista, ettei ketään ole alapuolella.
4. Ota koneesta luja ote.
5. Pidä kädet loitolla pyörivistä osista.
6. Älä jätä konetta käymään itsekseen. Käytä laitetta vain silloin, kun pidät sitä kädessä.
7. Älä kosketa terää tai työkalupäätä välittömästi käytön jälkeen, sillä ne voivat olla erittäin kuumia ja aiheuttaa palovammoja.
8. Eräät materiaalit sisältävät kemikaaleja, jotka voivat olla myrkyllisiä. Huolehdi siitä, että pölyn sisäänhengittäminen ja ihokosketus estetään. Noudata materiaalin toimittajan turvaohjeita.

SÄILYTÄ NÄMÄ OHJEET**VAROITUS:**

VÄÄRINKÄYTTÖ tai tässä käyttöohjeessa ilmoitettujen turvamääräysten laiminlyönti voi aiheuttaa vakavia henkilövahinkoja.

TOIMINTAKUVAUS

HUOMAUTUS:

- Varmista aina ennen säätöjä tai tarkastuksia, että työkalu on sammutettu ja irrotettu verkosta.

Kytkimen toiminta (kuva 1)

HUOMAUTUS:

- Tarkista aina ennen työkalun liittämistä virtälähteeseen, että liipaisinkytkin kytkeytyy oikein ja palaa vapautettaessa OFF-asentoon.

Käynnistä työkalu painamalla liipaisinkytkintä. Työkalu pysäytetään vapauttamalla liipaisinkytkin.

Jos haluat työkalun käyvän jatkuvasti, paina ensin liipaisinkytkin pohjaan ja paina sitten lukituspainiketta. Kun haluat pysäyttää työkalun jatkuvan käynnin, paina liipaisinkytkin ensin pohjaan ja vapauta se sitten.

Merkkivalo (kuva 2)

Vihreä virran merkkivalo syttyy, kun työkalu on liitetty verkkovirtaan. Jos merkkivalo palaa, mutta työkalu ei käynnisty, vaikka kytkin on ON-asennossa, hiiliharjat saattavat olla kuluneet, tai moottorissa tai kytkimessä saattaa olla vika. Jos merkkivalo ei syty, virtajohtossa tai merkkivalossa saattaa olla vika. Jos virtajohto on viallinen, työkalu ei käynnisty eikä merkkivalo pala. Jos merkkivalo on viallinen, työkalu käynnistyy merkkivalon syyttämättä.

KOKOONPANO

HUOMAUTUS:

- Varmista aina, että työkalu on sammutettu ja irrotettu virtälähteestä ennen kuin teet sille mitään.

Kiinnityskara (kuvat 3 ja 4)

Kiristä kara paikalleen kuusiomutterilla niin, että kuusiomutteri ottaa pitimeen kiinni. Aseta kiintoavain 19 karan pitimen loveen niin, että pidin ei pääse pyörimään. Pidä kiintoavain lovessa ja kiristä kuusiomutteri nuolen osoittamaan suuntaan toisella samanlaisella kiintoavaimella (19).

Sekoittimien kiinnittäminen (kuva 5)

Sekoitin asennetaan siten, että merkintä "UP" osoittaa työkaluun päin. Asenna sekoitin karan päähän ja kiinnitä se kuusioruuvilla. (kuva 6)

Jos sekoittimen malli on 150 (lisävaruste), voit ruuvata sen suoraan karan päähän, koska siinä on kierteet.

KÄYTTÖ

Sekoittaminen

HUOMAUTUS:

- Älä käytä palavien aineiden, kuten tinnerillä ohennettujen maalien, sekoittamiseen. Muuten seurauksena voi olla vammautuminen.
- Jos käytät sekoituskonetta niin, että sekoitin tulee sekoitettavan aineen pinnan ylle, aine voi roiskua ympäriinsä.

1. Tartu työkalun takakahvaan yhdellä kädellä ja sivukahvaan toisella kädellä ja upota sekoitin kokonaan sekoitettavaan aineeseen. Käynnistä työkalu vasta, kun olet varmistanut, että työalue on turvallinen.
2. Liikuta sekoitinta ylös ja alas sekoituksen aikana, jotta aine sekoittuu kauttaaltaan.
3. Kun lopetat sekoituksen, sammuta työkalu ja varmista, että sekoitin on kokonaan pysähtynyt ennen kuin nostat sen sekoitusastiasta.

KUNNOSSAPITO

HUOMAUTUS:

- Varmista aina ennen tarkastuksia tai huoltotöitä, että laite on sammutettu ja kytketty irti virtälähteestä.

Suodattimen vaihtaminen (kuva 7)

Vaihda suodatin säännöllisin väliajoin, sillä työkalun jäähdysteho heikkenee suodattimeen kerääntyvän pölyn ja hiukkasten vuoksi.

Aseta ruuvitalta tai vastaava työkalun ja suojuksen väliin kuvan osoittamalla tavalla. Nosta suojus pois paikaltaan.

Vaihda suojuksen alla oleva suodatin uuteen.

Aseta suojus takaisin paikalleen.

Hiiliharjojen vaihto (kuva 8)

Irrota ja tarkasta hiiliharjat säännöllisesti. Vaihda harjat, kun ne ovat kuluneet rajamerkkiin asti. Pidä hiiliharjat puhtaina ja varmista, että ne pääsevät liukumaan vapaasti pidikkeissään. Molemmat hiiliharjat on vaihdettava yhtä aikaa. Käytä vain identtisiä hiiliharjoja. Irrota harjanpidikkeiden kuvat ruuvitaltalla. Irrota kuluneet hiiliharjat, asenna uudet, ja kiinnitä pidikkeiden kuvat.

(kuva 9)

Tuotteen TURVALLISUUDEN ja LUOTETTAVUUDEN takaamiseksi korjaukset, muut huoltotyöt ja säädöt on teetettävä Makitan valtuutetussa huoltopisteessä Makitan varaosia käyttäen.

LISÄVARUSTEET

HUOMAUTUS:

- Seuraavia lisävarusteita tai laitteita suositellaan käytettäväksi tässä ohjeessa kuvatun Makita-työkalun kanssa. Muiden lisävarusteiden tai laitteiden käyttö voi aiheuttaa vammautumisriskin. Käytä lisävarustetta tai laitetta vain ilmoitettuun käyttötarkoitukseen.

Jos tarvitset lisätietoja näistä lisävarusteista, ota yhteys paikalliseen Makita-huoltopisteeseen.

- Sekoittimet
- Kara

ΕΛΛΗΝΙΚΑ

Περιγραφή γενικής όψης

- | | | |
|-----------------------|------------------------|---------------------------------------|
| 1. Κουμπί ασφάλισης | 6. Υποδοχή άξονα | 11. Φίλτρο |
| 2. Σκανδάλη-διακόπτης | 7. Κλειδί 19 | 12. Κάλυμμα |
| 3. Ενδεικτική λυχνία | 8. Εγκοπή | 13. Κατσαβίδι |
| 4. Εξαγωνικό παξιμάδι | 9. Πτερύγια ανάδευσης | 14. Ένδειξη ορίου |
| 5. Άξονας | 10. Εξαγωνικό μπουλόνι | 15. Καπάκι υποδοχής για το καρβουνάκι |

ΤΕΧΝΙΚΑ ΧΑΡΑΚΤΗΡΙΣΤΙΚΑ

Μοντέλο	UT1305
Ταχύτητα χωρίς φορτίο (min ⁻¹)	1.300
Διάμετρος πτερυγίου ανάδευσης	165 χιλιοστά
Ολικό μήκος	942 χιλιοστά
Καθαρό βάρος	3,2 κιλά
Τάξη ασφάλειας	II / II

- Λόγω του συνεχόμενου προγράμματος που εφαρμόζουμε για έρευνα και ανάπτυξη, τα τεχνικά χαρακτηριστικά στο παρόν έντυπο υπόκεινται σε αλλαγή χωρίς προειδοποίηση.
- Παρατήρηση: Τα τεχνικά χαρακτηριστικά μπορεί να διαφέρουν ανάλογα με τη χώρα.

Σύμβολα

ENED201-2

Παρακάτω παρουσιάζονται τα σύμβολα που χρησιμοποιούνται για τον εξοπλισμό. Βεβαιωθείτε ότι κατανοείτε τη σημασία τους πριν από τη χρήση.



..... Διαβάστε το εγχειρίδιο οδηγιών.



..... ΔΙΠΛΗ ΜΟΝΩΣΗ

Προοριζόμενη χρήση

ENE056-1

Το εργαλείο προορίζεται για ανάδευση υλικών για κατασκευή τοίχων, κτλ. (εξαιρούνται τα εύφλεκτα υλικά).

Ηλεκτρική παροχή

ENF002-1

Το εργαλείο πρέπει να συνδέεται μόνο σε ηλεκτρική παροχή της ίδιας τάσης με αυτήν που αναγράφεται στην πινακίδα ονομαστικών τιμών και μπορεί να λειτουργήσει μόνο με εναλλασσόμενο μονοφασικό ρεύμα. Τα εργαλεία αυτά διαθέτουν διπλή μόνωση που συμμορφώνεται με τα ευρωπαϊκά πρότυπα και συνεπώς μπορούν να συνδεθούν με πρίζες χωρίς γείωση.

ΓΕΙΔΙΚΟΙ ΚΑΝΟΝΕΣ ΑΣΦΑΛΕΙΑΣ

GEB001-2

ΜΗΝ επιτρέψετε στη βολικότητα ή στην εξοικειώσή σας με το προϊόν (που αποκτήθηκε από επανειλημμένη χρήση) να αντικαταστήσει την αυστηρή προσηλώνση στους κανόνες ασφάλειας του τρυπανιού. Αν χρησιμοποιήσετε το ηλεκτρικό εργαλείο αυτό με ανασφαλές ή λανθασμένο τρόπο, μπορεί να υποστείτε σοβαρό προσωπικό τραυματισμό.

1. **Να χρησιμοποιείτε τις βοηθητικές λαβές που παρέχονται με το εργαλείο.** Η απώλεια του ελέγχου μπορεί να προκαλέσει προσωπικό τραυματισμό.
2. **Να κρατάτε τα ηλεκτρικά εργαλεία από τις λαβές με μόνωση όταν εκτελείτε εργασίες κατά τις οποίες το κοπτικό εργαλείο μπορεί να έρθει σε επαφή με κρυμμένα καλώδια ή με το ίδιο του το καλώδιο.** Αν το εργαλείο έρθει σε επαφή με κάποιο ηλεκτροφόρο καλώδιο, μπορεί τα εκτεθειμένα μεταλλικά μέρη του εργαλείου να γίνουν κι αυτά ηλεκτροφόρα και να προκληθεί ηλεκτροπληξία στο χειριστή.
3. **Να βεβαιώνετε πάντοτε ότι στέκεστε σταθερά. Όταν χρησιμοποιείτε το εργαλείο σε υψηλές τοποθεσίες, να βεβαιώνετε ότι δεν βρίσκεται κανένας από κάτω.**
4. **Να κρατάτε το εργαλείο σταθερά.**
5. **Μην πλησιάζετε τα χέρια σας σε περιστρεφόμενα μέρη.**
6. **Μην αφήνετε το εργαλείο σε λειτουργία. Το εργαλείο πρέπει να βρίσκεται σε λειτουργία μόνο όταν το κρατάτε.**
7. **Μην αγγίζετε τη μύτη τρυπανιού ή το τεμάχιο εργασίας αμέσως μετά τη λειτουργία του εργαλείου. Μπορεί να είναι εξαιρετικά θερμά και να προκληθεί έγκαυμα στο δέρμα σας.**

8. Μερικά υλικά περιέχουν χημικές ουσίες που μπορεί να είναι τοξικές. Να προσέχετε ώστε να αποφεύγετε την εισπνοή της σκόνης και την επαφή με το δέρμα. Ακολουθείτε τα δεδομένα ασφάλειας υλικού που παρέχονται από τον προμηθευτή.

ΦΥΛΑΞΤΕ ΑΥΤΕΣ ΤΙΣ ΟΔΗΓΙΕΣ

ΠΡΟΕΙΔΟΠΟΙΗΣΗ:

Η ΛΑΝΘΑΣΜΕΝΗ ΧΡΗΣΗ ή η αμέλεια να ακολουθήσετε τους κανόνες ασφάλειας που διατυπώνονται στο παρόν εγχειρίδιο οδηγιών μπορεί να προκαλέσει σοβαρό προσωπικό τραυματισμό.

ΠΕΡΙΓΡΑΦΗ ΛΕΙΤΟΥΡΓΙΑΣ

ΠΡΟΣΟΧΗ:

- Να βεβαιώνετε πάντοτε ότι το εργαλείο είναι σβηστό και αποσυνδεδεμένο από το ηλεκτρικό ρεύμα πριν ρυθμίζετε ή ελέγχετε κάποια λείψυρα γι' αυτό.

Δράση διακόπτη (Εικ. 1)

ΠΡΟΣΟΧΗ:

- Πριν συνδέετε το εργαλείο, πάντοτε να ελέγχετε ότι η σκανδάλη-διακόπτης ενεργοποιείται κανονικά και επιστρέφει στη θέση OFF όταν την αφήνετε.

Για να ξεκινήσετε το εργαλείο, απλά πατήστε τη σκανδάλη-διακόπτη. Για να σταματήσετε το εργαλείο, αφήστε τη σκανδάλη-διακόπτη. Για συνεχόμενη λειτουργία, πατήστε τη σκανδάλη-διακόπτη και κατόπιν πατήστε το κουμπί ασφάλισης. Για να βγάλετε το εργαλείο από την κλειδωμένη θέση, πατήστε πλήρως τη σκανδάλη διακόπτη και κατόπιν αφήστε την.

Ενδεικτική λυχνία (Εικ. 2)

Όταν συνδέετε το εργαλείο στην κεντρική ηλεκτρική τροφοδοσία, ανάβει η πράσινη ενδεικτική λυχνία ενεργής θέσης (ON). Αν η ενδεικτική λυχνία είναι αναμμένη, αλλά το εργαλείο δεν ξεκινάει, ακόμα κι όταν ο διακόπτης βρίσκεται στην ενεργή θέση (ON), μπορεί να έχουν φθαρεί τα καρβουνάκια ή να είναι ελαττωματικό το μοτέρ ή ο διακόπτης. Αν δεν ανάβει η ενδεικτική λυχνία, μπορεί να είναι ελαττωματικό το ηλεκτρικό καλώδιο ή η ενδεικτική λυχνία. Όταν το ηλεκτρικό καλώδιο είναι ελαττωματικό, δεν ξεκινάει το εργαλείο ούτε ανάβει η ενδεικτική λυχνία. Όταν η ενδεικτική λυχνία είναι ελαττωματική, το εργαλείο ξεκινάει χωρίς να ανάβει η ενδεικτική λυχνία.

ΣΥΝΑΡΜΟΛΟΓΗΣΗ

ΠΡΟΣΟΧΗ:

- Να βεβαιώνετε πάντοτε ότι το εργαλείο είναι σβηστό και αποσυνδεδεμένο από το ηλεκτρικό ρεύμα πριν εκτελέσετε οποιαδήποτε εργασία σε αυτό.

Τοποθέτηση άξονα (Εικ. 3 και 4)

Σφίξτε τον άξονα με το εξαγωνικό παξιμάδι. Βιδώστε μέσα στην υποδοχή άξονα έως ότου έρθει σε επαφή το εξαγωνικό παξιμάδι με την υποδοχή. Κρατήστε την εγκοπή στην υποδοχή άξονα με κλειδί 19 με τρόπο ώστε να μην περιστρέφεται. Καθώς κρατάτε την εγκοπή με τον τρόπο αυτό, σφίξτε το εξαγωνικό παξιμάδι με ένα άλλο κλειδί 19 προς την κατεύθυνση του βέλους.

Τοποθέτηση πτερυγίων ανάδευσης (Εικ. 5)

Για να στερεώσετε το πτερύγιο ανάδευσης, τοποθετήστε το με την ένδειξη «UP» στραμμένη προς το εργαλείο (με κατεύθυνση προς τα μέσα). Τοποθετήστε το πτερύγιο ανάδευσης στο πάνω μέρος του άξονα και στερεώστε το με εξαγωνικό μπουλόνι. (Εικ. 6)

Σε περίπτωση πτερυγίων ανάδευσης 150 (αξεσουάρ), βιδώστε το απευθείας στο πάνω μέρος του άξονα σύμφωνα με το σπείρωμα.

ΛΕΙΤΟΥΡΓΙΑ

Ανάδευση

ΠΡΟΣΟΧΗ:

- Να μη χρησιμοποιείτε το εργαλείο για να αναδεύετε εύφλεκτα υλικά όπως μπογιά με νέφτι ως διαλύτη. Αν δεν τηρείτε αυτήν την οδηγία, μπορεί να προκληθεί τραυματισμός.
 - Αν αναδεύετε με το πτερύγιο ανάδευσης να αιωρείται εκτός του αναδευόμενου υλικού, μπορεί να προκληθεί παφλασμός του υλικού.
1. Κρατήστε την πίσω λαβή του εργαλείου με το ένα χέρι και την κάθετη λαβή σταθερά με το άλλο χέρι, τοποθετήστε το πτερύγιο ανάδευσης πλήρως μέσα στο υλικό και ενεργοποιήστε το εργαλείο αφού βεβαιωθείτε ότι ο χώρος εργασίας είναι ασφαλής.
 2. Μετακινήστε το πτερύγιο ανάδευσης πάνω-κάτω κατά την εργασία ανάδευσης ώστε να αναδευτεί όλο το υλικό.
 3. Όταν τελειώσετε την ανάδευση, σβήστε το εργαλείο, βεβαιωθείτε ότι το πτερύγιο ανάδευσης έχει ακινητοποιηθεί πλήρως και κατόπιν τραβήξτε το από το δοχείο.

ΣΥΝΤΗΡΗΣΗ

ΠΡΟΣΟΧΗ:

- Να βεβαιώνετε πάντοτε ότι το εργαλείο είναι σβηστό και αποσυνδεδεμένο από το ηλεκτρικό ρεύμα πριν εκτελέσετε οποιαδήποτε εργασία ελέγχου ή συντήρησης σε αυτό.

Αλλαγή φίλτρου (Εικ. 7)

Να αλλάζετε τακτικά το φίλτρο επειδή η αποτελεσματικότητά ψύξης του εργαλείου μειώνεται λόγω της συσσώρευσης σκόνης ή σωματιδίων στο φίλτρο.

Τοποθετήστε ένα πλακέ κατσαβίδι ή κάτι παρόμοιο μεταξύ του εργαλείου και του καλύμματος, όπως απεικονίζεται στην εικόνα. Αнуψώστε το σαν να φτυαρίζετε, και βγάλτε το κάλυμμα.

Αλλάξτε το φίλτρο στο κάλυμμα με ένα καινούργιο.

Τοποθετήστε ξανά το κάλυμμα στο εργαλείο.

Αλλαγή καρβουνακιών (Εικ. 8)

Να αφαιρείτε και να ελέγχετε τακτικά τα καρβουνάκια. Να αντικαθιστάτε τα καρβουνάκια όταν έχουν φθαρεί έως την ένδειξη ορίου. Να διατηρείτε τα καρβουνάκια καθαρά και ελεύθερα για να γλιστρούν στις υποδοχές. Πρέπει να αλλάζετε ταυτόχρονα και τα δύο καρβουνάκια. Να χρησιμοποιείτε μόνο καρβουνάκια ίδιου τύπου.

Με τη βοήθεια ενός κατσαβιδιού, βγάλτε τα καπάκια της υποδοχής για τα καρβουνάκια. Βγάλτε τα φθαρμένα καρβουνάκια, τοποθετήστε τα καινούργια και ασφαλίστε τα καπάκια της υποδοχής για τα καρβουνάκια. **(Εικ. 9)**

Για να διατηρείται η ΑΣΦΑΛΕΙΑ και η ΑΞΙΟΠΙΣΤΙΑ του προϊόντος, οι εργασίες επισκευής, καθώς και οποιαδήποτε άλλη εργασία συντήρησης ή ρύθμισης, θα πρέπει να εκτελούνται σε εξουσιοδοτημένα κέντρα εξυπηρέτησης της Makita, και πάντοτε με τη χρήση ανταλλακτικών της Makita.

ΑΞΕΣΟΥΑΡ

ΠΡΟΣΟΧΗ:

- Συνιστάται η χρήση των παρακάτω αξεσουάρ και εξαρτημάτων με το εργαλείο της Makita μόνο όπως καθορίζεται στο παρόν εγχειρίδιο. Αν χρησιμοποιήσετε άλλα αξεσουάρ ή εξαρτήματα μπορεί να παρουσιαστεί κίνδυνος για πρόκληση ατομικού τραυματισμού. Να χρησιμοποιείτε τα αξεσουάρ και τα εξαρτήματα μόνο για το σκοπό για τον οποίο προορίζονται.

Αν χρειάζεστε κάποια βοήθεια ή περισσότερες πληροφορίες σχετικά με τα αξεσουάρ αυτά, απευθυνθείτε στο πλησιέστερο κέντρο εξυπηρέτησης της Makita.

- Πτερύγια ανάδευσης
- Άξονας

ENGLISH

For European countries only

Noise and Vibration

The typical A-weighted sound pressure level is 82 dB (A).

Uncertainty is 3 dB (A).

The noise level under working may exceed 85 dB (A).

– Wear ear protection. –

The typical weighted root mean square acceleration value is not more than 2,5 m/s².

These values have been obtained according to EN60745.

FRANÇAIS

Pour les pays d'Europe uniquement

Bruit et vibrations

Le niveau de pression sonore pondérée A typique est 82 dB (A).

L'incertitude est de 3 dB (A).

Le niveau de bruit peut dépasser 85 dB (A) lors de l'utilisation.

– Portez des protections d'oreilles. –

La valeur d'accélération quadratique pondérée typique ne dépasse pas 2,5 m/s².

Ces valeurs ont été obtenues selon EN60745.

DEUTSCH

Nur für europäische Länder

Geräusch- und Vibrationsentwicklung

Der typische Schalldruck beträgt 82 dB (A).

Die Abweichung beträgt 3 dB (A).

Unter Arbeitsbedingungen kann der Schalldruck 85 dB (A) überschreiten.

– Tragen Sie Gehörschutz. –

Der typische effektive Beschleunigungswert beträgt höchstens 2,5 m/s².

Diese Werte wurden entsprechend der Norm EN60745 gewonnen.

ITALIANO

Modello per l'Europa soltanto

Rumore e vibrazione

Il livello tipico di pressione sonora ponderato A è di 82 dB (A).

Eventuali variazioni sono comprese in 3 dB (A).

Il livello acustico in esercizio può superare 85 dB (A).

– Indossare una protezione acustica. –

In genere, il valore efficace ponderato dell'accelerazione non supera i 2,5 m/s².

Questi valori sono stati ottenuti in conformità con la norma EN60745.

NEDERLANDS

Alleen voor Europese landen

Geluidsniveau en trilling

Het typische, A-gewogen geluidsdrukniveau is 82 dB (A).

De afwijking is 3 dB (A).

Het geluidsniveau kan tijdens gebruik hoger worden dan 85 dB (A).

– Draag gehoorbescherming. –

De typisch, gewogen, kwadratisch-gemiddelde versnellingswaarde is niet hoger dan 2,5 m/s².

Deze waarden zijn verkregen volgens EN60745.

ESPAÑOL

Para países europeos solamente

Ruido y vibración

El nivel de presión acústica típico ponderado A es de 82 dB (A).

La incertidumbre es de 3 dB (A).

El nivel de ruido durante el trabajo puede superar los 85 dB (A).

– Utilice protección para los oídos. –

El valor ponderado de aceleración no es superior a 2,5 m/s².

Estos valores se han obtenido conforme a EN60745.

Yasuhiko Kanzaki CE 2005



Director	Amministratore
Directeur	Directeur
Direktor	Director

MAKITA INTERNATIONAL EUROPE LTD.

Michigan Drive, Tongwell, Milton Keynes,
Bucks MK15 8JD, ENGLAND

Responsible manufacturer:	Produttore responsabile:
Fabricant responsable :	Verantwoordelijke fabrikant:
Verantwortlicher Hersteller:	Fabricante responsable:

Makita Corporation Anjo Aichi Japan

PORTUGUÊS

Só para países Europeus

Ruído e vibração

O nível acústico ponderado A é de 82 dB (A).

O coeficiente de imprecisão é de 3 dB (A).

O nível de ruído quando em funcionamento pode exceder os 85 dB (A).

– Use protecção para os ouvidos. –

A raiz quadrada do valor médio ponderado da variação da aceleração não é superior a 2,5 m/s².

Estes valores foram obtidos segundo a norma EN60745.

DANSK

Kun for lande i Europa

Lyd og vibration

Det typiske A-vægtede lydtryksniveau er 82 dB (A).

Usikkerheden er 3 dB (A).

Støjniveauet under arbejdet kan være højere end 85 dB (A).

– Bær høreværn. –

Den typiske vægtede effektive accelerationsværdi er ikke over 2,5 m/s².

Disse værdier er målt i overensstemmelse med EN60745.

SVENSKA

Endast för Europa

Buller och vibration

Den typiska ljudtrycksnivån är 82 dB (A).

Måttoleransen är 3 dB (A).

Bullernivån under drift kan överstiga 85 dB (A).

- Använd hörselskydd. –

Kvadratiska medelvärdet för accelerationen överstiger inte 2,5 m/s².

Dessa värden är framtagna i enlighet med EN60745.

NORSK

Gjelder bare land i Europa

Støy og vibrasjon

Typisk A-vektet lydtrykknivå er 82 dB(A).

Usikkerheten er på 3 dB(A).

Støynivået under arbeid kan overskride 85 dB(A).

– Bruk hørselvern. –

Typisk vektet kvadratisk middelværdi av akselerasjonen er ikke mer enn 2,5 m/s².

Disse verdiene er fremkommet i samsvar med EN60745.

SUOMI

Vain Euroopan maat

Melutasa ja värinä

Tyyppillinen A-painotettu äänenpainetaso on 82 dB (A).

Virhemarginaali on 3 dB (A).

Työskentelyn aikana melutaso voi ylittää 85 dB (A).

– Käytä kuulosuojaimia. –

Tyyppillinen painotettu tehollisarvo on enintään 2,5 m/s².

Nämä arvot on saatu standardin EN60745 mukaisesti.

ΕΛΛΗΝΙΚΑ

Μόνο για χώρες της Ευρώπης

Θόρυβος και κραδασμός

Το σύνθηδες σταθμισμένο επίπεδο ηχητικής πίεσης είναι 82 dB (A).

Η αβεβαιότητα είναι 3 dB (A).

Το επίπεδο θορύβου σε λειτουργία ενδέχεται να υπερβεί τα 85 dB (A).

– Να φοράτε ωτοασπίδες. –

Η συνήθης σταθμισμένη μέση τετραγωνική ρίζα της τιμής επιτάχυνσης δεν υπερβαίνει τα 2,5 m/s².

Οι τιμές αυτές έχουν ληφθεί σύμφωνα με το EN60745.

Yasuhiko Kanzaki CE 2005

Director

Direktør

Direktör

Direktor

Johdaja

Διευθυντής

MAKITA INTERNATIONAL EUROPE LTD.

Michigan Drive, Tongwell, Milton Keynes,

Bucks MK15 8JD, ENGLAND

Fabricante responsável:

Ansvarlig fabrikant:

Ansvarig tillverkare:

Ansvarlig produsent:

Vastaava valmistaja:

Υπεύθυνος κατασκευαστής:

ENGLISH**EC-DECLARATION OF CONFORMITY**

We declare under our sole responsibility that this product is in compliance with the following standards of standardized documents, EN60745, EN55014, EN61000 in accordance with Council Directives, 89/336/EEC, 98/37/EC.

FRANÇAIS**DÉCLARATION DE CONFORMITÉ CE**

Nous déclarons sous notre entière responsabilité que ce produit est conforme aux normes des documents standardisés suivants, EN60745, EN55014, EN61000 conformément aux Directives du Conseil, 89/336/CEE et 98/37/EG.

DEUTSCH**CE-KONFORMITÄTSERKLÄRUNG**

Hiermit erklärt wir unter unserer alleinigen Verantwortung, daß dieses Produkt gemäß den Ratsdirektiven 89/336/EWG und 98/37/EG mit den folgenden Normen von Normendokumenten übereinstimmen: EN60745, EN55014, EN61000

ITALIANO**LE NORME DELLA COMUNITÀ EUROPEA**

Dichiariamo sotto la nostra sola responsabilità che questo prodotto è conforme agli standard di documenti standardizzati seguenti: EN60745, EN55014, EN61000 secondo le direttive del Consiglio 89/336/CEE e 98/37/CE.

NEDERLANDS**EG-VERKLARING VAN CONFORMITEIT**

Wij verklaren hierbij uitsluitend op eigen verantwoordelijkheid dat dit produkt voldoet aan de volgende normen van genormaliseerde documenten, EN60745, EN55014, EN61000 in overeenstemming met de richtlijnen van de Raad 89/336/EEC en 98/37/EC.

ESPAÑOL**DECLARACIÓN DE CONFORMIDAD DE LA CE**

Declaramos bajo nuestra sola responsabilidad que este producto cumple con las siguientes normas de documentos normalizados, EN60745, EN55014, EN61000 de acuerdo con las directivas comunitarias, 89/336/EEC y 98/37/CE.

Yasuhiko Kanzaki CE 2005



Director	Amministratore
Directeur	Directeur
Direktor	Director

MAKITA INTERNATIONAL EUROPE LTD.

Michigan Drive, Tongwell, Milton Keynes,
Bucks MK15 8JD, ENGLAND

Responsible manufacturer:	Produttore responsabile:
Fabricant responsable :	Verantwoordelijke fabrikant:
Verantwortlicher Hersteller:	Fabricante responsable:

Makita Corporation Anjo Aichi Japan

PORTUGUÊS

DECLARAÇÃO DE CONFORMIDADE DA CE

Declaramos sob inteira responsabilidade que este produto obedece às seguintes normas de documentos normalizados, EN60745, EN55014, EN61000 de acordo com as directivas 89/336/CEE e 98/37/CE do Conselho.

DANSK

EU-DEKLARATION OM KONFORMITET

Vi erklærer hermed på eget ansvar, at dette produkt er i overensstemmelse med de følgende standarder i de normsættende dokumenter, EN60745, EN55014, EN61000 i overensstemmelse med Rådets Direktiver, 89/336/EEC og 98/37/EC.

SVENSKA

EG-DEKLARATION OM ÖVERENSSTÄMMELSE

Under eget ansvar deklarerar vi härmed att denna produkt överensstämmer med följande standardiseringar för standardiserade dokument, EN60745, EN55014, EN61000 i enlighet med EG-direktiven 89/336/EEC och 98/37/EC.

NORSK

EU's SAMSVARS-ERKLÆRING

Vi erklærer på eget ansvar at dette produktet er i overensstemmelse med følgende standard i de standardiserte dokumenter: EN60745, EN55014, EN61000, i samsvar med Råds-direktivene, 89/336/EEC og 98/37/EC.

SUOMI

VAKUUTUS EC-VASTAAVUDESTA

Yksinomaisesti vastuullisina ilmoitamme, että tämä tuote on seuraavien standardoitujen dokumenttien standardien mukainen, EN60745, EN55014, EN61000 neuvoston direktiivien 89/336/EEC ja 98/37/EC mukaisesti.

ΕΛΛΗΝΙΚΑ

ΔΗΛΩΣΗ ΣΥΜΜΟΡΦΩΣΗΣ ΕΚ

Δηλώνουμε υπό την μοναδική μας ευθύνη ότι αυτό το προϊόν βρίσκεται σε Συμφωνία με τα ακόλουθα πρότυπα τυποποιημένων εγγράφων, EN60745, EN55014, EN61000 σύμφωνα με τις Οδηγίες του Συμβουλίου, 89/336/EEC και 98/37/EC.

Yasuhiko Kanzaki CE 2005



Director
Direktør
Direktör

Direktor
Johtaja
Διευθυντής

MAKITA INTERNATIONAL EUROPE LTD.

Michigan Drive, Tongwell, Milton Keynes,
Bucks MK15 8JD, ENGLAND

Fabricante responsável:
Ansvarlig fabrikant:
Ansvarig tillverkare:

Ansvarlig produsent:
Vastaava valmistaja:
Υπεύθυνος κατασκευαστής:

Makita Corporation
Anjo, Aichi, Japan

884658-998