



Betriebsanleitung  
Manuel d'utilisation  
Operator's manual  
Manuale di istruzioni  
Gebruikershandleiding  
Manual de instrucciones  
Manual de instruções  
Οδηγίες Χρήσης  
Kullanım kilavuzu  
Bruksanvisning

Brugsanvisning  
Käyttöohjeet  
Návod k použití  
Instrukcije obслуги  
Használati utasítás  
Руководство с инструкциями  
Priručnik za uporabo  
Priručnik za uporabo  
Návod na použitie  
Manual de instrucțiuni  
Instrukcij vadovas  
Operatora rokasgrāmat  
Kasutusjuhend  
Priručnik sa uputstvima



ELM3300  
ELM3700

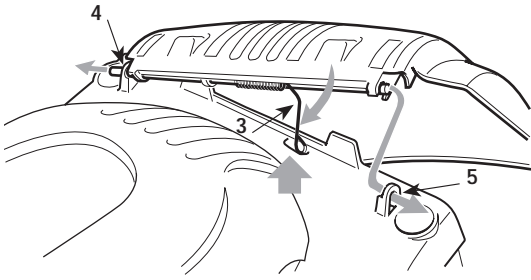
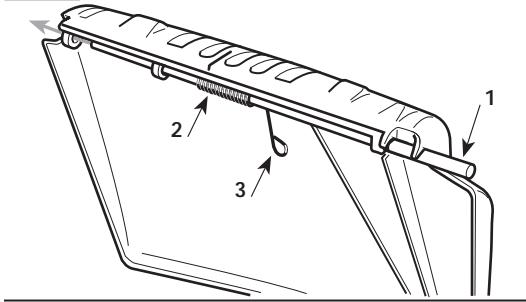


ME77

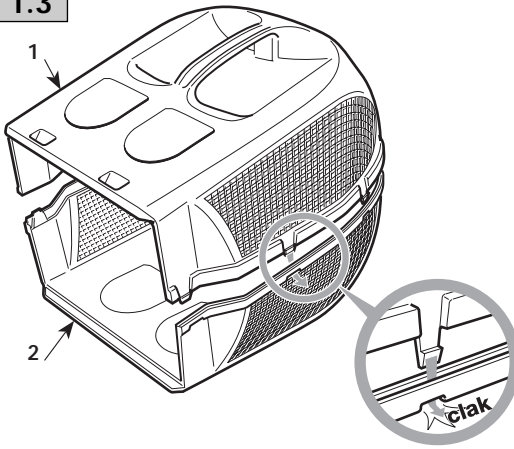


DEUTSCH .....	<b>D</b>
FRANÇAIS .....	<b>F</b>
ENGLISH .....	<b>GB</b>
ITALIANO .....	<b>I</b>
NEDERLANDS.....	<b>NL</b>
ESPAÑOL .....	<b>E</b>
PORTUGUÊS.....	<b>P</b>
ΕΘΘΝΙΚΑ .....	<b>GR</b>
TÜRKÇE .....	<b>TR</b>
SVENSKA .....	<b>S</b>
DANSK .....	<b>DK</b>
SUOMI .....	<b>FIN</b>
ČESKY .....	<b>CZ</b>
POLSKI.....	<b>PO</b>
MAGYAR .....	<b>HU</b>
РУССКИЙ .....	<b>RU</b>
HRVATSTKI.....	<b>HR</b>
SLOVENSKO .....	<b>SLO</b>
SLOVENSKY .....	<b>SK</b>
ROMÂN .....	<b>RO</b>
LIETUVIŠKAI .....	<b>LT</b>
LATVISKI .....	<b>LV</b>
EESTI .....	<b>EE</b>
SRPSKI .....	<b>CS</b>

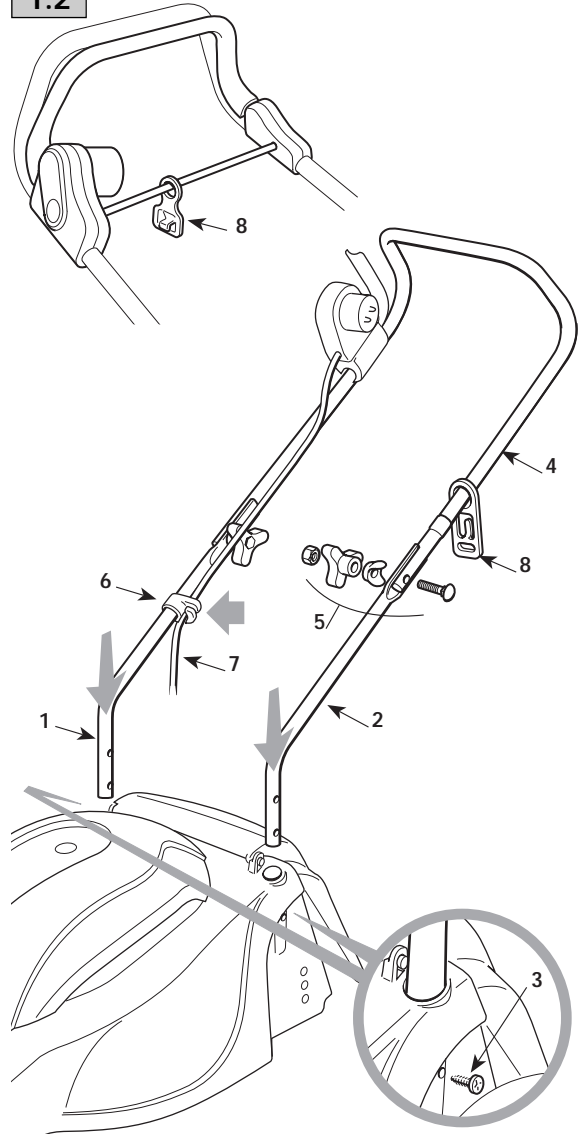
1.1



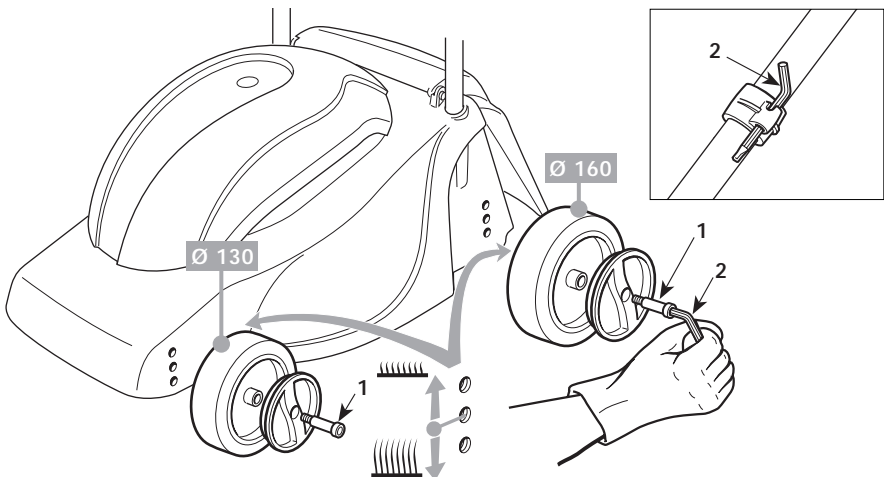
1.3



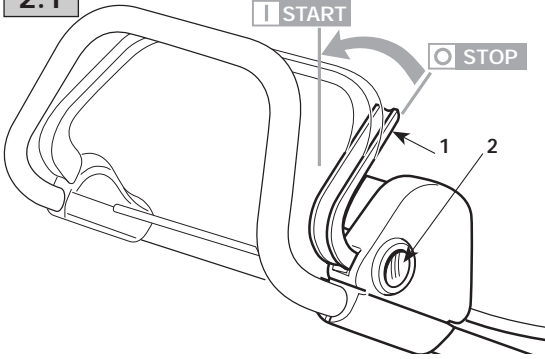
1.2



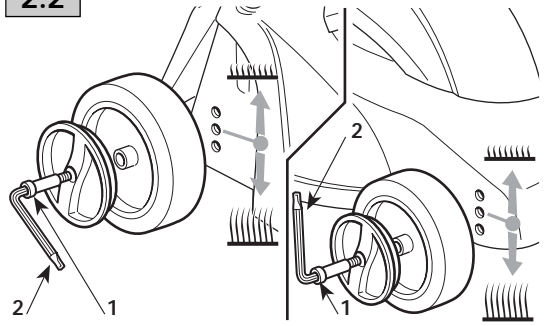
1.4



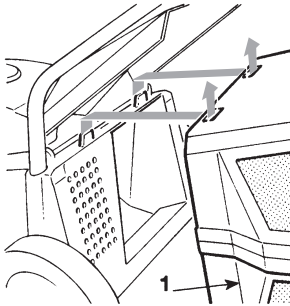
2.1



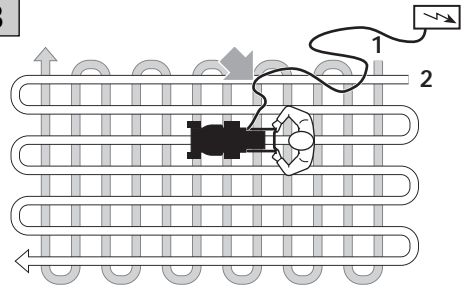
2.2



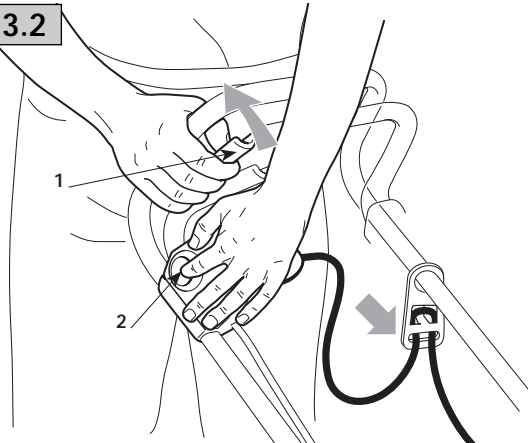
3.1



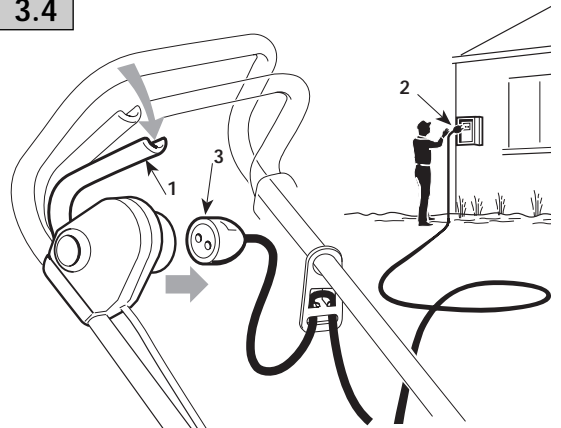
3.3



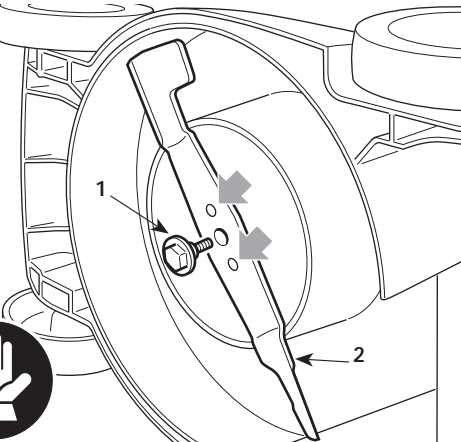
3.2



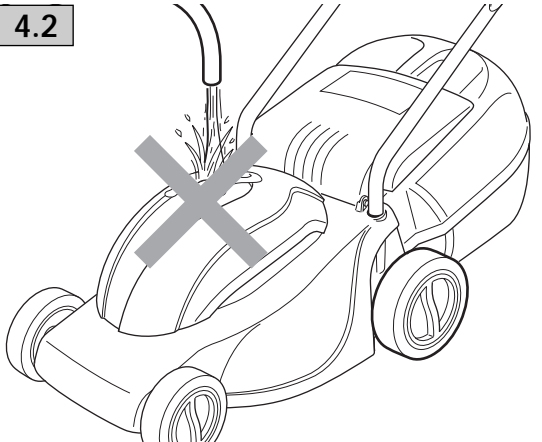
3.4

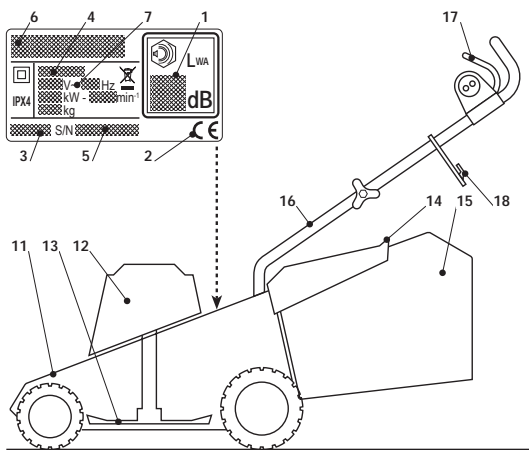


4.1



4.2





**D**

**KENNUNGSSCHILD UND MASCHINENBAUTEILE**

1. Schalleistungspegel gemäß Richtlinie 2000/14/CE
  2. Konformitätszeichen gemäß Richtlinie 98/37/EWG
  3. Herstellungsjahr
  4. Typ des Rasenmähers
  5. Kennnummer
  6. Name und Anschrift des Herstellers
  7. Spannung und Netzfrequenz
- 
11. Fahrgestell
  12. Motor
  13. Schneidwerkzeug (Messer)
  14. Prallblech
  15. Grasfangeinrichtung
  16. Griff
  17. Betätigung des Schalters
  18. Halter des elektrischen Kabels

Werfen Sie Elektrowerkzeuge nicht in den Hausmüll! Gemäß Europäischer Richtlinie 2002/96/EG über Elektro- und Elektronik- Altgeräte und Umsetzung in nationales Recht müssen verbrauchte Elektrowerkzeuge getrennt gesammelt und einer umweltgerechten Wiederverwertung zugeführt werden. Werden die Geräte in einer Mülldeponie oder im Boden entsorgt, können die Schadstoffe das Grundwasser erreichen und in die Lebensmittelkette erlangen, und so unserer Gesundheit und unserem Wohlbefinden schaden. Wenden Sie sich für weitergehende Informationen zur Entsorgung dieses Produkts an die verantwortliche Einrichtung für die Entsorgung von Hausmüll, oder an Ihren Händler.

**BESCHREIBUNG DER SYMBOLE AN DEN STEUERHEBELN (wo vorgesehen)**

21. Stop
22. Ein

**SICHERHEITSVORSCHRIFTEN** - Bitte seien Sie bei der Benutzung Ihres Rasenmähers vorsichtig. Aus diesem Grund haben wir am Gerät Symbole angebracht, die Sie auf die wichtigsten Vorsichtsmaßnahmen hinweisen. Die Bedeutung der Symbole ist nachstehend erklärt. Wir weisen auch noch einmal ausdrücklich auf die Sicherheitsanweisungen hin, die Sie in dem entsprechenden Kapitel der Bedienungsanleitung finden.

31. **Achtung:** Vor dem Gebrauch des Rasenmähers lesen Sie die Gebrauchsanweisungen
32. **Auswurfrisiko.** Während des Gebrauchs, halten Sie Dritte von der Arbeitszone entfernt.
33. **Achten Sie auf die scharfen Messer:** Den Netzstecker ausziehen bevor man mit der Wartung beginnt oder wenn das Kabel beschädigt ist.
34. **Achtung:** Anschlußkabel von den Schneidwerkzeugen fernhalten.

**F**

**ETIQUETTE D'IDENTIFICATION ET COMPOSANTS DE LA MACHINE**

1. Niveau de puissance acoustique selon la directive 2000/14/CE
2. Marquage de conformité, selon la directive 98/37/CEE
3. Année de fabrication
4. Type de tondeuse
5. Numéro de série
6. Nom et adresse du Constructeur
7. Tension et fréquence du courant

11. Carter de coupe
12. Moteur
13. Lame de coupe
14. Pare-pierres (déflecteur)
15. Sac de ramassage d'herbe
16. Guidon
17. Interrupteur Marche / Arrêt
18. Clip de maintien du câble

Ne pas jeter les appareils électriques dans les ordures ménagères! Conformément à la directive européenne 2002/96/CE relative aux déchets d'équipements électriques ou électroniques (DEEE), et à sa transposition dans la législation nationale, les appareils électriques doivent être collectés à part et être soumis à un recyclage respectueux de l'environnement. Si l'on décharge les appareils électriques dans un dépotoir ou dans le terrain, les substances nocives peuvent atteindre la nappe d'eau souterraine et entrer dans la chaîne alimentaire, en nuisant à votre santé et à votre bien-être. Pour avoir des informations plus détaillées sur comment éliminer ce produit, contacter l'Organisme compétent pour l'élimination des déchets ménagers ou bien votre revendeur.

**DESCRIPTIONS DES SYMBOLES QUI APPARAISSENT SUR LES COMMANDES (là où ils sont prévus)**

21. Arrêt
22. Marche

**PRESCRIPTIONS DE SECURITÉ** - Votre tondeuse doit être utilisée avec prudence. Dans ce but, des pictogrammes destinés à vous rappeler les principales précautions d'utilisation ont été placés sur la machine. Leur signification est donnée ci-dessous. Nous vous recommandons également de lire attentivement les consignes de sécurité données au chapitre correspondant du présent manuel.

31. **Attention:** Lire le manuel d'utilisateur avant d'utiliser la tondeuse.
32. **Risque de projection.** Tenir les tierces personnes en dehors de la zone d'utilisation.
33. **Attention aux lames coupantes:** Ôter la fiche de l'alimentation avant de procéder à l'entretien, et si le câble est endommagé.
34. **Attention:** maintenir le câble d'alimentation éloigné de la lame.

## IDENTIFICATION LABEL AND MACHINE COMPONENTS

1. Acoustic power level according to EEC directive 2000/14/CE
  2. Mark of conformity according to EEC directive 98/37
  3. Year of manufacture
  4. Lawnmower type
  5. Serial number
  6. Name and address of Manufacturer
  7. Supply voltage and frequency
11. Chassis 12. Motor 13. Blade 14. Stone-guard 15. Grass-catcher  
16. Handle 17. Motor switch 18. Electric cable hook



Do not dispose of electric equipment together with household waste material! In observance of European Directive 2002/96/EC on waste electrical and electronic equipment and its implementation in accordance with national law, electric equipment that have reached the end of their life must be collected separately and returned to an environmentally compatible recycling facility. If electrical appliances are disposed of in landfills or dumps, hazardous substances can leak into the groundwater and get into the foodchain, damaging your health and well-being. For further information on the disposal of this product, please contact your dealer or your nearest domestic waste collection service.

## DESCRIPTION OF THE SYMBOLS SHOWN ON THE CONTROLS (where present)

21. Off 22. On

**SAFETY REQUIREMENTS** - Your lawnmower should be used with due care and attention. Symbols have therefore been placed on various parts of the machine to remind you of the main precautions to be taken. Their full meanings are explained later on. You are also asked to carefully read the safety regulations in the applicable chapter of this handbook.

31. **Important:** Read the instruction handbook before using the machine..
32. **Danger of thrown objects.** Keep other people at a safe distance whilst working..
33. **Beware of sharp blades:** Remove plug from mains before maintenance or if cord is damaged
34. **Important:** keep the power supply cable away from the blade.

## ETICHETTA DI IDENTIFICAZIONE E COMPONENTI DELLA MACCHINA

1. Livello potenza acustica secondo la direttiva 2000/14/CE
  2. Marchio di conformità secondo la direttiva 98/37/CEE
  3. Anno di fabbricazione
  4. Tipo di rasaerba
  5. Numero di matricola
  6. Nome e indirizzo del Costruttore
  7. Tensione e frequenza di alimentazione
11. Chassis 12. Motore 13. Coltello (Lama) 14. Parasassi 15. Sacco di raccolta 16. Manico 17. Comando interruttore 18. Aggancio cavo elettrico



Non gettare le apparecchiature elettriche tra i rifiuti domestici. Secondo la Direttiva Europea 2002/96/CE sui rifiuti di apparecchiature elettriche ed elettroniche e la sua attuazione in conformità alle norme nazionali, le apparecchiature elettriche esauste devono essere raccolte separatamente, al fine di essere reimpiegate in modo eco-compatibile. Se le apparecchiature elettriche vengono smaltite in una discarica o nel terreno, le sostanze nocive possono raggiungere la falda acquifera ed entrare nella catena alimentare, danneggiando la vostra salute e benessere. Per informazioni più appro-

fondite sullo smaltimento di questo prodotto, contattare l'Ente competente per lo smaltimento dei rifiuti domestici o il vostro Rivenditore.

## DESCRIZIONE DEI SIMBOLI RIPORTATI SUI COMANDI (dove presenti)

21. Arresto 22. Marcia

**PRESCRIZIONI DI SICUREZZA** - Il vostro rasaerba deve essere utilizzato con prudenza. A tale scopo, sulla macchina sono stati posti dei pittogrammi, destinati a ricordarvi le principali precauzioni d'uso. Il loro significato è spiegato qui di seguito. Vi raccomandiamo inoltre di leggere attentamente le norme di sicurezza riportate nell'apposito capitolo del presente libretto.

31. **Attenzione:** Leggere il libretto di istruzioni prima di usare la macchina.
32. **Rischio di espulsione.** Tenere le persone al di fuori dell'area di lavoro, durante l'uso.
33. **Attenzione alle lame taglienti:** Togliere la spina dall'alimentazione prima di procedere alla manutenzione o se il cavo è danneggiato.
34. **Attenzione:** tenere il cavo di alimentazione lontano dalla lama.

## IDENTIFICATIELABEL EN ONDERDELEN VAN DE MACHINE

1. Niveau van de geluidsterkte volgens de richtlijn 2000/14/CE
2. EG-merkteken volgens richtlijn 98/37/EG
3. Productiejaar
4. Type grasmaaier
5. Serenummer
6. Naam en adres van de Fabrikant
7. Voedingsspanning en -frequentie

11. Chassis 12. Motor 13. Mes (maaiblad) 14. Deflector 15. Opvangzak 16. Handgreep 17. Bedieningsschakelaar 18. Haak voor elektrische kabel



Geef elektrisch gereedschap niet met het huisvuil mee! Volgens de Europese richtlijn 2002/96/EG inzake oude elektrische en elektronische apparaten en de toepassing daarvan binnen de nationale wetgeving, dient gebruikt elektrisch gereedschap gescheiden te worden ingezameld en te worden afgevoerd naar een recycle bedrijf dat voldoet aan de geldende milieu-eisen. Indien de elektrische apparatuur afgedankt wordt op een afvalpark of in de ondergrond, kunnen de schadelijke stoffen de waterlaag bereiken en in de voedselketen terecht komen, met nadelige gevolgen voor uw gezondheid en welzijn. Voor meer informatie over de afhandeling van dit product, contacteer de instantie die bevoegd is voor de verwerking van het huishoudelijk afval of uw raadpleeg uw Verkoper.

## BESCHRIJVING VAN DE SYMBOLEN AANGEGEVEN OP DE BEDIENINGEN (indien voorzien)

21. Stilstand 22. Versnelling

**VEILIGHEIDSVOORSCHRIFTEN** - Gebruik uw grasmaaier met de nodige voorzichtigheid. Om u tot voorzichtigheid te manen is uw maaier voorzien van een reeks van pictogrammen die wijzen op de belangrijkste gebruiksvoorschriften. Hun betekenis is hieronder weergegeven. Wij raden u met klem aan om ook de veiligheidsvoorschriften in het volgende hoofdstuk van deze handleiding door te lezen.

31. **Waarschuwing:** Lees de gebruiksaanwijzingen vóórdat u deze maaier gebruikt.
32. **Gevaar voor wegschietende voorwerpen.** Houd andere personen uit de buurt tijdens het gebruik van deze maaier
33. **Opgelet voor op de scherpe messen:** haal de stekker uit het stopcontact vóór elke onderhoudsbeurt en indien de voedingskabel beschadigd werd.
34. **Waarschuwing:** houd de voedingskabel uit de buurt van het maaiblad.

## ETIQUETA DE IDENTIFICACIÓN Y COMPONENTES DE LA MÁQUINA

1. Nivel de potencia acústica según la directiva 2000/14/CE
2. Marca de conformidad según la directiva 98/37/CEE
3. Año de fabricación
4. Tipo de cortadora de pasto
5. Número de matrícula
6. Nombre y dirección del Constructor
7. Tensión y frecuencia de alimentación

11. Chasis 12. Motor 13. Cuchilla (hoja) 14. Parapiedras 15. Saco de recogida 16. Mango 17. Mando interruptor 18. Enganche cable eléctrico



No deseche los aparatos eléctricos junto con los residuos domésticos! De conformidad con la Directiva Europea 2002/96/CE sobre residuos de aparatos eléctricos y electrónicos y su aplicación de acuerdo con la legislación nacional, las herramientas eléctricas cuya vida útil haya llegado a su fin se deberán recoger por separado y trasladar a una planta de reciclaje que cumpla con las exigencias ecológicas. Si los equipos eléctricos se eliminan en un vertedero de residuos o en el terreno, las sustancias nocivas pueden alcanzar la capa acuifera y entrar en la cadena alimentaria, dañando su salud y bienestar. Para más informaciones sobre la eliminación de este producto, contactar al Ente competente para la eliminación de los residuos domésticos o a su Distribuidor.

## DESCRIPCIONES DE LOS SÍMBOLOS INDICADOS EN LOS MANDOS (donde estuvieran previstos)

21. Parada 22. Marcha

**REQUISITOS DE SEGURIDAD** - Su cortacésped debe ser utilizado con prudencia. Con este fin se han colocado en la máquina pictogramas destinados a recordarle las principales precauciones de uso. Su significado se explica a continuación: Le recomendamos además que lea atentamente las normas de seguridad que hallará en el capítulo correspondiente del presente libro.

31. **Atención:** Leer el libro de instrucciones antes de usar la máquina.
32. **Riesgo de expulsión.** Mientras se usa, mantener a terceras personas lejos del área de trabajo
33. **Atención con las cuchillas cortadoras:** Desconectar el cable de la alimentación antes de efectuar cualquier operación de mantenimiento o si el cable estuviera dañado.
34. **Atención:** Tener el cable eléctrico de alimentación lejos de la cuchilla.

## ETIQUETA DE IDENTIFICAÇÃO E COMPONENTES DA MÁQUINA

1. Nivel de potência acústica conforme a directriz 2000/14/CE
2. Marca de conformidade segundo a directriz 98/37/CEE
3. Ano de construção
4. Tipo de relvadeira
5. Número de matrícula
6. Nome e endereço do Construtor
7. Tensão e frequência de alimentação

11. Chassis 12. Motor 13. Faca (lâmina) 14. Pára-pedras 15. Saco recolhedor 16. Braço 17. Comando interruptor 18. Acoplamento cabo eléctrico



Não deite ferramentas eléctricas no lixo doméstico! De acordo com a directiva europeia 2002/96/CE sobre ferramentas eléctricas e electrónicas usadas e a transposição para as leis nacionais, as ferramentas eléctricas usadas devem ser recolhidas em separado e encaminhadas a uma instalação de reciclagem dos materiais ecológica. Se as aparelhagens eléctricas forem eliminadas num aterro ou no terreno, as substâncias nocivas podem atingir a camada aquifera e entrar na cadeia alimentar, danificando a sua saúde e o bem-estar. Para informações mais detalhadas sobre a eliminação deste produto, contactar o Órgão competente para a eliminação de lixos domésticos ou o seu Revendedor.

## DESCRICOES DOS SÍMBOLOS CONTIDOS NOS COMANDOS (onde previstos)

21. Paragem 22. Marcha

**DISPOSIÇÕES DE SEGURANÇA** - A sua relvadeira deve ser usada com cuidado. Para este fim, foram colocadas na máquina alguns pictogramas com a finalidade de lembrar-lhe as principais precauções para o uso. O significado de tais pictogramas é explicado aqui a seguir. Recomendamos também para ler atentamente as normas de segurança contidas no capítulo apropriado deste livrete.

31. **Cuidado:** Antes de utilizar a máquina ler o livrete de instruções.
32. **Risco de expulsão.** Durante a utilização, afastar as pessoas da zona de trabalho.
33. **Atenção às lâminas afiadas:** Remover a ficha da alimentação antes de efectuar a manutenção ou se o cabo estiver estragado.
34. **Cuidado:** Manter o cabo eléctrico de alimentação longe de lâmina.

## ΕΤΙΚΕΤΑ ΠΡΟΣΔΙΟΡΙΣΜΟΥ ΚΑΙ ΕΞΑΡΤΗΜΑΤΩΝ ΤΟΥ ΜΗΧΑΝΗΜΑΤΟΣ

1. Στάθμη ακουστικής πίεσης σύμφωνα με την οδηγία 2000/14/ΕΚ
2. Σήμα συμμόρφωσης σύμφωνα με την οδηγία 98/37/ΕΟΚ
3. Έτος κατασκευής
4. Τύπος χλοοκοπτικού
5. Αριθμός κατασκευής
6. Όνομα και διεύθυνση του Κατασκευαστή
7. Τάση και συχνότητα τροφοδοσίας

11. Σασί 12. Κινητήρας 13. Λεπίδα 14. Προστασία για πέτρες 15. Σάκος περισυλλογής 16. Τιμόνι 17. Διακόπτης λειτουργίας 18. Γάντζος ηλεκτρικού καλωδίου



Μην απορρίπτετε ηλεκτρικές συσκευές στον κάδο οικιακών απορριμμάτων! Σύμφωνα με την ευρωπαϊκή οδηγία 2002/96/ΕΚ περί ηλεκτρικών και ηλεκτρονικών συσκευών και την ενσωμάτωσή της στο εθνικό δίκαιο, τα



ηλεκτρικές συσκευές πρέπει να συλλέγονται ξεχωριστά και να επιστρέφονται για ανακύκλωση με τρόπο φιλικό προς το περιβάλλον. Αν η ηλεκτρικές συσκευές απορριφθούν σε μια χωματερή ή στο έδαφος, οι βλαβερές ουσίες μπορεί να φτάσουν του υδροφόρο ορίζοντα και να διεισδύσουν στην τροφική αλυσίδα, προκαλώντας βλάβες στην υγεία σας. Για λεπτομερέστερες πληροφορίες σχετικά με τη διάθεση του προϊόντος, απευθυνθείτε στον αρμόδιο φορέα για τη διάθεση των οικιακών απορριμμάτων ή στον Αντιπρόσωπο.

## ΠΕΡΙΓΡΑΦΗ ΤΩΝ ΣΥΜΒΟΛΩΝ ΣΤΑ ΧΕΙΡΙΣΤΗΡΙΑ (όπου υπάρχουν)

21. σβήσιμο 22. κίνηση

**ΚΑΝΟΝΕΣ ΑΣΦΑΛΕΙΑΣ** - Το χλοοκοπτικό πρέπει να χρησιμοποιείται με προσοχή. Γι' αυτό το σκοπό πάνω στο μηχάνημα υπάρχουν ιδεογράμματα που σας υπενθυμίζουν τα κυριότερα προφυλακτικά μέτρα κατά τη χρήση. Η σημασία τους εξηγείται παρακάτω. Συνιστάται επίσης να διαβάσετε με προσοχή τους κανονισμούς ασφαλείας που αναφέρονται στο ειδικό κεφάλαιο του παρόντος εγχειριδίου.


31. **Προσοχή:** Διαβάστε τις οδηγίες χρήσεως πριν χρησιμοποιήσετε το μηχάνημα.
32. **Κίνδυνος εκτόξευσης.** Κατά τη χρήση, κρατάτε τα άτομα μακριά από την περιοχή εργασίας.
33. **Προσοχή στα κοφτερά μαχαίρια:** Αποσυνδέστε το ηλεκτρικό καλώδιο πριν προχωρήσετε στη συντήρηση ή αν το καλώδιο έχει φθαρεί.
34. **Προσοχή:** Κρατάτε το ηλεκτρικό καλώδιο τροφοδοσίας μακριά από το μαχαίρι.

TR

## ΙΔΕΝΤΪΦΙΚΑΣΨΝ ΕΤΙΚΕΤΪ ΚΑΙ ΜΑΚΪΝΕ ΚΟΜΠΟΝΕΝΤΛΕΡΪ

1. 2000/14/CE yönetmeliđine göre akustik güç seviyesi
2. 98/37/CEE yönetmeliđine göre uygunluk markası
3. İmalat yılı
4. Çim biçme makinesinin tipi
5. Şeri numarası
6. İmalatçının adı ve adresi
7. Besleme gerilimi ve frekansı

11. Şasi 12. Motor 13. Bıçak 14. Taştan koruyucu 15. Çim toplama haznesi 16. Kol 17. Şalter 18. Elektrik kablosu kanca

 Elektrikli cihazian evdeki çöp kutusuna atmayınız! Kullanılmış elektrikli cihazian, elektrik ve elektronik eski cihazlar hakkındaki 2002/96/EC Avrupa yönetmelerine göre ve bu yönetmeler ulusal hukuk kurallarına göre uyarlanarak, ayrı olarak toplanmalı ve çevre şartlarına uygun bir şekilde tekrar değerlendirmeye gönderilmelidir. Elektrikli cihazianın bir çöplük veya toprak içinde bertaraf edilmeleri halinde, zararlı maddeler su katmanlarına ulaşabilir ve sağlık ve sıhhatinizi zararlı şekilde etkileyerek gıda zincirine karışabilirler. Bu ürünün bertaraf edilmesi için daha detaylı bilgi edinmek üzere ev atıklarının bertaraf edilmesi konusunda yetkili kurum veya Satıcınız ile temas kurun.

## ΚΟΜΑΝΔΑΛΑΡ ΨΕΡΪΝΔΕ ΒΟΛΑΝΑ ΣΕΜΒΟΛΛΕΡΪΝ ΤΑΝΪΜΪ (öngörülen yerlerde)

21. Stop 22. Marş


**ĞÜVENLİK TALİMATLARI** - Çim biçme makineniz tedbirli kullanılmalıdır. Bu amaçla, başlıca kullanım önlemlerini hatırlatmak amacıyla, makine üzerine resimli diyagramlar yerleştirilmiştir. Bunların anlamı aşağıda açıklanmaktadır. Ayrıca, işbu el kitabının ilişkin bölümünde belirtilen güvenlik kurallarını dikkatlice okumanızı tavsiye ederiz.

31. **Dikkat:** Makineyi kullanmadan önce talimat el kitabını okuyun..
32. **Fırlama riski.** Kullanım esnasında kişileri çalışma alanının dışında tutun.
33. **Kesici bıçaklara dikkat:** Bakım işlemine geçmeden önce veya kablo hasar görmüş ise, fişi elektrik beslemesinden çıkarın.
34. **Dikkat:** Besleme kablosunu bıçaktan uzak tutunuz.

S

## MÄRKPLÄT OCH MASKINENS KOMPONENTER

1. Ljudtryck i överensstämmelse med EU-direktiv 2000/14/CE
  2. Typgodkänningsmärke enligt direktiv 98/37/EU
  3. Tillverkningsår
  4. Gräsklippartyg
  5. Tillverkningsnummer
  6. Tillverkarens namn och adress
  7. Matningsspänning oh frekvens
11. Chassi 12. Motor 13. Kniv 14. Stenskydd 15. Uppsamlingsäck 16. Handtag 17. Strömbrytarens kommando 18. Elkabelns hake

 Elektrisk utrustning får inte kastas i hushållsoporna! Enligt direktivet 2002/96/EG som avser äldre elektrisk och elektronisk utrustning och dess tillämpning enligt nationell lagstiftning ska uttjanta elektriskt utrustning sorteras separat och lämnas till miljövänlig återvinning. Om elektrisk utrustning slängs på soptippen eller på marken så kan de giftiga ämnena nå vattentävlän och på så vis komma i kontakt med kedjan för livsmedel och på så vis skada vår hälsa och välmående. För mer information gällande bortförskaffande av er produkt så kontakta kompetent myndighet gällande hushållsavfall eller er återförsäljare.

## BESKRIVNINGAR ÖVER SYMBOLER SOM ÅTERGES PÄ KONTROLLERNA (där det avses)

21. Stopp 22. Växeln


**SÄKERHETSFÖRESKRIFTER** - Gräsklipparen bör användas med försiktighet. På maskinen finns vissa etiketter, som visar symboler för att erinra om de viktigaste försiktighetsåtgärderna vid dess användning. Symbolernas betydelse förklaras nedan. Noggrann genomläsning av säkerhetsbestämmelserna under respektive kapitel i denna handbok rekommenderas.

31. **Obs:** Läs igenom handboken före maskinens användning.
32. **Risk för flygande partiklar.** Obehöriga får inte vistas i arbetsområdet.
33. **Se upp med de skarpa bladen:** koppla ur matarkabeln innan man fortsätter med underhåll eller om sladden är trasig.
34. **Obs:** Håll strömkabeln på säkert avstånd från klingan.

## MASKINENS IDENTIFIKATIONSSKILT OG KOMPONENTER

1. Lydtryk i overensstemmelse med EU-direktiv 2000/14/CE
2. Overensstemmelsesmerke i henhold til EU-direktiv 98/37
3. Fabrikationsår
4. Type af plæneklipper
5. Serienummer
6. Fabrikantens navn og adresse
7. Fødespænding og frekvens

11. Chassis
12. Motor
13. Kniv
14. Beskyttelsesplade
15. Opsamlingspose
16. Håndtag
17. Afbryder
18. Elledningshage

 Elværktøj må ikke bortskaffes som almindeligt affald! I henhold til det europæiske direktiv 2002/96/EF om bortskaffelse af elektriske og elektroniske produkter og gældende national lovgivning skal brugt elværktøj indsamles separat og returneres til miljøgodkendt genindvinding. Hvis elektriske apparater bortskaffes på en losseplads eller i terræn, kan skadelige stoffer sive ned til grundvandet, således at de trænger ind i fødekæden og skader Deres sundhed og velvære. Yderligere oplysninger angående bortskaffelse af dette produkt kan fås hos Deres lokale instans for bortskaffelse af husholdningsaffald eller hos Deres forhandler.

## BESKRIVELSE AF SYMBOLERNE PÅ BETJENINGERNE (hvor disse er påtænkt)

21. Stop
22. Drift

**SIKKERHEDSFORSKRIFTER** - Plæneklippere bør benyttes med forsigtighed. Derfor er der på maskinerne påsat etiketter med symboler, som henviser til sikkerhedsforskrifterne. Betydningen af disse symboler er forklaret nedenfor. Endvidere råder vi til omhyggeligt at læse kapitlet om sikkerhedsforskrifter, som du finder i denne betjeningsvejledning

31. **Vigtigt:** Læs betjeningsvejledningen før maskinen tages i brug.
32. **Auswurfisiko.** Während des Gebrauchs, halten Sie Dritte von der Arbeitszone entfernt.
33. **Pas på:** knivene er skarpe. Tag stikket ud af kontakten, inden der udføres vedligeholdelse eller hvis kablet er defekt.
34. **Vigtigt:** Hold strømkablet på sikker afstand fra klingene.

## TUNNUSLAATTA JA LAITTEENOSAT

1. Äänitehotaso täyttää EU-Direktiivin 2000/14/EY vaatimukset
2. EU-Direktiivin 98/37/ETY mukainen vaatimustenmukaisuusmerkki
3. Valmistusvuosi
4. Ruohonleikkurin malli
5. Sarjanumero
6. Valmistajan nimi ja osoite
7. Syöttöjännite ja -taajuus

11. Kehikko
12. Moottori
13. Terä
14. Kivisuoja
15. Ruohonkeruusäkki
16. Varsi
17. Katkaisija
18. Sähköjohdon kiinnike



Älä hävitä sähkötarvikkeita tavallisen kotitalousjätteen mukana! Vanhoja sähkö- ja elektroniikkalaitteita koskevan EU-direktiivin 2002/96/ETY ja sen maakohtaisten sovellusten mukaisesti käytetyt sähkötarvikkeet on toimitettava ongelmajätteen keräyspisteeseen ja ohjattava ympäristöystävälliseen kierrätykseen. Jos sähköisiä laitteita hävitetään kaatopaikalle tai maaperään, vahingolliset aineet saattavat joutua pohjaveteen ja ravintoketjuun vahingoittaen siten terveyttä ja hyvinvointia. Lisätietoja tämän laitteen hävittämisestä saa kotitalousjätteiden hävityksestä vastaavalta elimeltä tai jälleenmyyjältä.

## OHJAUSLAITTEISSA OLEVIEN MERKKIEN KUVAUS (mikäli esiintyvät)

21. Pysäytys
22. Käynnissä

**TURVALLISUUSÄÄNNÖKSET** - Ruohonleikkuria on käytettävä varovaisesti. Tämän vuoksi koneeseen on kiinnitetty kuvamerkkejä, jotka osoittavat tärkeimmät käyttöön liittyvät varoitukset. Niiden selitykset on esitetty seuraavassa. Me kehotamme sinua lukemaan erittäin tarkasti turvallisuusäännöt, jotka on annettu ohjekirjassa niille varatussa luvussa.

31. **Huomio:** Lue käyttöohjekirja ennen ruohonleikkurin käyttöä.
32. **Sinkoutuvien esineiden vaara.** Asiattomat henkilöt eivät saa oleskella työskentelyalueella koneen käytön aikana.
33. **Varo leikkaavia teriä:** Irrota laite sähköverkosta aina ennen huoltotoimenpiteiden aloittamista tai jos johto on viallinen.
34. **Huomio:** Virransyöttöjohtoa ei saa pitää terän läheisyydessä.

## IDENTIFIKAČNÍ ŠTÍTEK A SOUČÁSTI STROJE

1. Garantovaná hladina akustického výkonu podle směrnice 2000/14/CE
2. Značka o shodě výrobku s upravenou směrnicí 98/37/EHS
3. Rok výroby
4. Typ sekačky
5. Výrobní číslo
6. Jméno a adresa výrobce
7. Napětí, frekvence a příkon motoru

11. Skříň sekačky
12. Motor
13. Nůž
14. Ochranný kryt
15. Sběrací koš
16. Rukojeť
17. Ovládání vypínače
18. Závěs prodlužovacího kabelu



Elektrické nářadí nevyhazujte do komunálního odpadu! Podle evropské směrnice 2002/96/EG o nakládání s použitými elektrickými a elektronickými zařízeními a odpovídajících ustanovení právních předpisů jednotlivých zemí se použitá elektrická nářadí musí sbírat odděleně od ostatního odpadu a podrobit ekologicky šetrnému recyklování. Když se elektrická zařízení likvidují na smetišti nebo volně v přírodě, škodlivé látky mohou proniknout do podzemních vod a dostat se do potravinového řetězce, čímž mohou poškodit naše zdraví a zdravotní pohodu. Pro získání podrobnějších informací o likvidaci tohoto výrobku se obraťte na kompetentní organizaci, zabývající se domovním odpadem, nebo na Vašeho prodejce.

## POPIS SYMBOLŮ UVEDENÝCH NA OVLÁDÁNÍ (je-li součástí)

21. Vypnuto
22. Zapnuto

**BEZPEČNOSTNÍ PŘEDPISY** - Vaše sekačka musí být používána s opatrností. Proto byly na samotném stroji umístěny výstražné štítky se symboly, které vás nabádají k opatrnosti. Jejich smysl je vysvětlen níže. Radíme Vám aby jste si velmi pozorně přečetli normy bezpečného použití uvedené ve zvláštní kapitole této příručky.


- 31. Pozor:** Před použitím stroje je třeba si pozorně přečíst návod k použití.
- 32. Nebezpečí odletujících předmětů:** Během použití stroje zajistíte bezpečnou vzdálenost jiných osob od stroje.
- 33. Pozor na řezací nože.** Před vykonáním jakékoli údržby nebo je-li kabel poškozený, odpojte zástrčku od napájecí sítě.
- 34. Pozor:** Dbejte, aby kabel byl vždy v bezpečné vzdálenosti od nože.

**PO**

#### TABLICZKA IDENTYFIKACYJNA I WYKAZ SKŁADNIKÓW MASZYN

1. Poziom natężenia dźwięku zgodny z normą 2000/14/CE
2. Znak zgodności z dyrektywą 98/37 CEE
3. Rok produkcji
4. Model kosiarki
5. Numer seryjny
6. Nazwa i adres producenta
7. Napięcie i częstotliwość zasilania

11. Korpus kosiarki
12. Silnik
13. Nóż
14. Oslona przeciwkmienna
15. Pojemnik na ściętą trawę
16. Uchwyt
17. Wyłącznik
18. Zaczep przewodu elektrycznego

 Nie wyrzucaj elektrycznych wraz z odpadami z gospodarstwa domowego! Zgodnie z Europejską Dyrektywą 2002/96/WE w sprawie zużytego sprzętu elektrotechnicznego i elektronicznego oraz dostosowaniem jej do prawa krajowego, zużyte urządzenia elektryczne należy posegregować i zutylizować w sposób przyjazny dla środowiska. Jeżeli aparatura techniczna zostaje likwidowana w zwalce nieczystości lub w terenie, szkodliwe substancje mogą dotrzeć do warstw wodnych i wejść do łańcucha spasanania, szkodząc waszemu zdrowiu i dobremu samopoczuciu. W celu uzyskania informacji o likwidacji tego produktu, zwracać się do władz lokalnych odpowiedzialnych za pozbywanie się odpadów domowych lub do waszego Sprzedawcy.

#### OPIS SYMBOLÓW UMIESZCZONYCH NA URZADZENIACH STERUJĄCYCH (gdzie sa one przewidziane)

21. Zatrzymanie
22. Na biegu

**PRZEPISY BEZPIECZEŃSTWA** - Kosiarkę należy używać z zachowaniem środków ostrożności. W tym celu umieszczono na kosiarce piktogramy służące przypomnieniu o podstawowych zasadach bezpiecznego użytkowania urządzenia. Poniżej opisane jest ich znaczenie. Zalecamy również zapoznać się dokładnie z zasadami bezpieczeństwa zawartymi w niniejszej instrukcji.


- 31. Uwaga:** Przed użyciem zapoznać się z instrukcją obsługi.
- 32. Niebezpieczeństwo wyrzucenia.** Podczas użycia dbać o to, aby inne osoby znajdowały się w bezpiecznej odległości od pracującej kosiarki.
- 33. Uwaga na tnące ostrza:** Odłączyć przewód zasilania przed przystąpieniem do konserwacji lub jeśli kabel jest uszkodzony.
- 34. Uwaga:** Trzymać kabel zasilający daleko od noży.

**HU**

#### GÉP AZONOSÍTÓ CÍMKÉJE ÉS RÉSZEI

1. A 2000/14/EK előírás szerinti zajszint
2. A 98/37/EGK előírás szerinti minőségazonossági jelzés
3. Gyártási év
4. A fűnyíró típusa
5. Azonosító szám
6. A gyártó neve és címe
7. Frekvencia szám - feszültség

11. Alváz
12. Motor
13. Vágóaljat /penge/
14. Védőlemez /kőkidobásgátló/
15. Fűgyűjtő
16. Tolókar
17. Kapcsoló, működtető kar
18. A hálózati kábel tartóeleme

 Az elektromos berendezéseket ne dobja a háztartási szemétkébe! A használt elektromos és elektronikus berendezésekről szóló 2002/96/EK irányelv és annak a nemzeti jogba való átültetése szerint az elhasznált elektromos berendezéseket külön kell gyűjteni, és környezetbarát módon újra kell hasznosítani. Ha az elektromos készülékeket hulladéklerakó helyeken vagy a talajon hagyva selejtezik, az ártalmas anyagok elérhetik a talajvízréteget és az élelmiszerláncba kerülhetnek, mellyel az Ön egészségét károsíthatják. A termék ártalmatlanítására vonatkozó részletesebb tájékoztatásért forduljon a kommunális hulladék megsemmisítéséért felelős céghez vagy az Ön viszonteladóhoz.

#### VEZÉRLÉSEKEN FELTŰNTETETT JELEK LEÍRÁSA (nem minden modellen)


21. Leállítás
22. Menet

**BIZTONSÁGI ELŐÍRÁSOK** - Használja elővigyázatosan a fűnyíró gépét. Ennek érdekében a gépen elhelyezett piktogramok figyelmeztetik Önt a balesetmegelőző utasítások betartására. Az alábbiakban megtalálja a címkéken található ábrák magyarázatait. Felhívjuk figyelmét továbbá a biztonsági rendeletek pontos áttanulmányozására és annak betartására, amiket ezen könyvecske megfelelő pontjaiban soroltunk fel.

- 31. Figyelem:** A fűnyíró használatbavétele előtt a kezelési útmutatót alaposan olvassa át.
- 32. Kidobásveszély:** A gép munkaterületén a kezelőn kívül más nem tartózkodhat.
- 33. Figyelem a vágóélekre:** Húzza ki a dugót az elektromos áramellátást biztosító aljzattól mielőtt karbantartási műveletekbe kezdene, vagy ha a vezeték sérült.
- 34. Figyelem:** A kábelt tartsa mindig távol a vágóaljazattól.

## ИДЕНТИФИКАЦИОННЫЙ ЯРЛЫК И СОСТАВНЫЕ ЧАСТИ МАШИНЫ

1. Уровень шума по директиве 2000/14/CE
  2. Маркировка соответствия по директиве 98/37/CEE
  3. Год выпуска
  4. Тип газонокосилки
  5. Заводской номер
  6. Наименование и адрес изготовителя
  7. Напряжение и частота питания
11. Шасси
  12. Двигатель
  13. Нож
  14. Защита от камней
  15. Сборный мешок
  16. Рукоятка
  17. Выключатель
  18. Крепление электрического кабеля

 Не выкидывайте электрическое оборудование вместе с обычным мусором! В соответствии с европейской директивой 2002/96/EG об утилизации старого электрического и электронного оборудования и её применения а соответствии с местными законами электрическое оборудование, бывшие в эксплуатации, должно утилизироваться отдельно безопасным для окружающей среды способом. Если электрооборудование выбрасывается на свалку или закапывается в землю, ядовитые вещества могут проникнуть в слой подземных вод и попасть в пищевые продукты, что приведет к нанесению ущерба вашему здоровью и хорошему самочувствию. Для получения более подробной информации по переработке этого изделия обращайтесь в учреждение, ответственное за переработку отходов, или в магазин.

## ОПИСАНИЕ ОБОЗНАЧЕНИЙ, ИМЕЮЩИХСЯ НА РЫЧАГАХ УПРАВЛЕНИЯ (где предусмотрено)

21. Выключение
22. Ход

**ПРАВИЛА БЕЗОПАСНОСТИ** - При пользовании газонокосилкой следует соблюдать осторожность. С этой целью на машине имеются таблички с рисунками, напоминающими об основных правилах предосторожности. Их значение поясняется ниже. Кроме того, рекомендуем внимательно ознакомиться с правилами техники безопасности, изложенными в отдельной главе данного руководства.

31. **Внимание:** Ознакомьтесь с инструкциями до того, как пользоваться газонокосилкой.
32. **Опасность выбросов.** При пользовании удалите людей из рабочей зоны.
33. **Осторожно, острые ножи!** Перед выполнением каких-либо операций по техобслуживанию или в случае повреждения кабеля отсоедините вилку от источника питания.
34. **Внимание:** Держите кабель питания вдали от ножа.

## IDENTIFIKACIJSKA PLOČICA I SASTAVNI DIJELOVI STROJA

1. Razina akustične snage u skladu sa naputkom 2000/14/CE
2. Marka primjerenosti u skladu sa naputkom 98/37/CEE
3. Godina proizvodnje
4. Vrsta kosilice
5. Matični broj
6. Ime i adresa proizvođača
7. Napon i frekvencija napajanja

11. Kućište
12. Motor
13. Nož (Oštrica)
14. Štitnik za kamenje
15. Koš za sakupljanje
16. Držalo
17. Sklop za paljenje
18. Kuka za električni vod



Električnu opremu ne odlagati zajedno s kućnim otpacimal U skladu s Europskom direktivom 2002/96/EG o otpadnim električnim i elektroničkim strojevima i njezinoj primjeni u nacionalnom pravu, istrošena električna oprema se mora sakupljati odvojeno i vratiti u ekološki pogon za recikliranje. U slučaju odlaganja električkog otpada na odlagalište otpada ili na tlo, štetne tvari mogu dospjeti do vodenog sloja i tako ući u hranidbeni lanac, ugrožavajući vaše zdravlje. Za detaljnije informacije o zbrinjavanju ovog proizvoda, obratite se nadležnom zavodu za gospodarenje otpadom iz domaćinstva ili vašem preprodavaču.

## OPIS SIMBOLA NA KOMANDAMA (gje predvidjeno)

21. Stop
22. Hod

**SIGURNOSNE UPUTE** - Vašu kosilicu morate oprezno koristiti. Stoga su na stroju postavljene slikovne oznake koje Vas podstječaju na osnovne mjere predstrožnosti. Njihovo značenje je objašnjeno ovdje u nastavku. Preporučujemo Vam osim toga da pažljivo pročitate upute za sigurnost o kojima govori posebno poglavlje ove knjižice.

31. **Oprez:** Prije uporabe stroja, pročitati knjižicu sa uputama za uporabu.
32. **Opasnost od izbacivanja predmeta:** Tijekom uporabe stroja, osobe moraju biti izvan radne površine.
33. **Oprez na oštrice:** Izvući utikač iz napajanja prije pristupanja bilo kojem zahvatu održavanja ili u slučaju oštećenja voda.
34. **Oprez:** Voditi računa o tome da vod za napajanje bude daleko od oštrice.

## IDENTIFIKACIJSKA NALEPKA IN SESTAVNI DELI STROJA

1. Nivo ropota po določilu 2000/14/CE
2. Oznaka o ustreznosti po določilu 98/37/CEE
3. Leto izdelave
4. Tip kosilnice
5. Serijska številka
6. Ime in naslov izdelovalca
7. Napetost in frekvenca električnega toka

11. Podvozje
12. Motor
13. Rezilo
14. Ščitnik za kamenje
15. Košara za travo
16. Ročaj
17. Vkljopno stikalo
18. Kljukica za električni kabel



Električnega orodja ne odstranjujte s hišnimi odpadki! V skladu z Evropsko direktivo 2002/96/EG o odpadni električni in elektronski opremi in z njenim izvajanjem v nacionalni zakonodaji je treba električna orodja ob koncu njihove življenjske dobe ločeno zbirati in jih predati v postopek okolju prijaznega recikliranja. Če električne aparate odvržete na odlagališče ali na zemljo, lahko škodljive snovi dosežejo vodni tok in pridejo v

prehrambno verigo, kar poškoduje vaše zdravje in dobro počutje. Za podrobnejše informacije o odmetu tega artikla, se posvetujte z Vašim prodajalcem ali z ustanovo, ki je pristojna za predelavo gospodinjskih odpadkov.

## OPISI IN SIMBOLI NA KOMANDAH (kjer so predvidene)

21. Zaustavitev 22. Hod

**VARNOSTNA NAVODILA** - Vašo kosilnico morate uporabljati previdno. Na stroju so nalepke, ki vam pomagajo pri upoštevanju najpomembnejših varnostnih predpisov pri uporabi. Njihov pomen je razložen v nadaljevanju. Razen tega vas opominjamo, da pazljivo preberete varnostne predpise, ki so navedeni v posebnem poglavju te knjižice.


31. **Pozor:** Pred uporabo preberite knjižico z navodili.
32. **Nevarnost izmetavanja:** Pri uporabi naj bodo osebe izven delovnega področja.
33. **Pazite na ostru rezila:** Preden začnete z vzdrževalnimi posegi, ali v primeru poškodovnega kabla, izvlecite vedno vtičak iz električnega omrežja.
34. **Pozor:** Dovodni kabel naj bo daleč od rezila.

SK

## IDENTIFIKAČNÝ ŠTÍTKO A SÚČASTI STROJA

1. Hladina hluku podľa smernice 2000/14/ES
2. Označenie zhody podľa smernice 98/37/EHS
3. Rok výroby
4. Druh kosačky
5. Výrobné číslo
6. Názov a adresa výrobcu
7. Napájacie napätie a frekvencia

11. Podvozok 12. Motor 13. Nôž (čepel) 14. Zadný ochranný kryt 15. Zberný kôš 16. Rukoväť 17. Ovládanie vypínača 18. Prípojka elektrického kábla

 Nevyhadzujte elektrické zariadenia do komunálneho odpadu! Podľa európskej smernice 2002/96/EG o nakladaní s použitými elektrickými a elektronickými zariadeniami a zodpovedajúcich ustanovení právnych predpisov jednotlivých krajín sa použité elektrické zariadenia musia zbierať oddelene od ostatného odpadu a podrobiť sa šetrnej recyklácii. Ak sú elektrické zariadenia likvidované na smetisku alebo voľne v prírode, škodlivé látky môžu znečistiť vodné zdroje a dostať sa do potravinového reťazca, a poškodiť tak naše zdravie. Podrobnejšie informácie o likvidácii tohto výrobku vám poskytne Organizácia kompetentná pre likvidáciu domového odpadu alebo váš Predajca.

## POPIS SYMBOLOV UVEDENÝCH NA OVLÁDACÍCH PRVKOCH (ak sú súčasťou)

21. Zastavenie 22. Chod

**BEZPEČNOSTNÉ POKYNY** - Používaniu vašej kosačky musíte venovať náležitú pozornosť. Za týmto účelom boli na stroji umiestnené symboly, ktoré majú za cieľ pripomínať vám hlavné pokyny, spojené s jeho použitím. Ich význam je vysvetlený v nasledujúcej časti. Doporučujeme vám pozorne si prečítať bezpečnostné pokyny uvedené v príslušnej kapitole tohto návodu.


31. **Upozornenie:** Pred použitím stroja si prečítajte tento návod na použitie.
32. **Riziko vymrštenia.** Počas použitia stroja dajte o to, aby sa nepovolane osoby nachádzali mimo jeho pracovného priestoru.
33. **Pozor na ostré čepele:** Pred zahájením údržby alebo v prípade poškodenia kábla najprv odpojte zástrčku zo zásuvky elektrického rozvodu.
34. **Upozornenie:** udržiavajte prívodný kábel v dostatočnej vzdialenosti od čepele.

RO

## ETICHETA DE IDENTIFICARE ŞI COMPONENTELE MAŞINII

1. Nivel putere acustică coresp. Directivei 2000/14/CE
2. Marcă de conformitate cf. directivei 98/37/CE
3. An de fabricație
4. Tip de aparat
5. Număr de serie
6. Numele și adresa Fabricantului
7. Tensiunea și frecvența de alimentare

11. Șasiu 12. Motor 13. Cuțit (Lamă) 14. Protecție împotriva pietrelor 15. Sac de colectare 16. Mâner 17. Comandă întrepruptor 18. Cârlig cablu electric

 Nu aruncați aparatura electrică la deșeurile casnice. În sensul Directivei Europene 2002/96/CE cu privire la deșeurile care provin de la aparatura electrică și electronică și actualizării ei în conformitate cu normele naționale, aparatele electrice uzate trebuie să fie colectate separat, pentru a putea fi utilizate din nou în mod eco-compatibil. Dacă aparatele electrice sunt aruncate în mediul înconjurător sau în groapa de gunoi, substanțele dăunătoare se pot infiltra în pătura de apă de unde pot intra din nou în circuitul apei și deci în alimente, dăunând sănătății și bunăstarea dumneavoastră. Pentru informații detaliate cu privire la eliminarea deșeurilor acestui produs, apelați Organismul competent în materie de eliminare a deșeurilor casnice sau Vânzătorul de la care ați achiziționat produsul.

## DESCRIEREA SIMBOLURILOR DE PE COMENZI (unde există)

21. Opreire 22. Funcționare

**PRESCRIPTII DE SIGURANȚĂ** - Mașina de tuns iarba pe care ați achiziționat-o trebuie să fie utilizată în mod prudent. În acest scop, pe mașină au fost prevăzute niște etichete referitoare la principalele precauții de utilizare. Semnificația lor este descrisă în cele ce urmează. Vă recomandăm în același timp să citiți cu atenție măsurile de siguranță din acest manual (v. cap. respectiv).

31. **Atenție:** Citiți manualul de instrucțiuni înainte de utilizarea mașinii.
32. **Risc de explozie** În timpul folosirii mașinii, îndepărtați persoanele din raza de acțiune a acesteia.
33. **Atenție la lamele ascuțite:** Înainte de a trece la executarea operațiilor de întreținere sau în caz de deteriorare a cablului, debransați mașina de la curent.
34. **Atenție:** nu apropiați cablul de alimentare de lamă.

## IDENTIFIKACIJOS ETIKETĖ IR ĮRENGINIO KOMPONENTAI

1. Triukšmo lygis pagal direktyvą 2000/14/EB
2. Atitikties ženklas pagal Direktyvą 98/37/EEB
3. Pagaminimo meta
4. Žoliapjovės tipas
5. Registro numeris
6. Gamintojo pavadinimas ir adresas
7. Maitinimo įtampa ir dažnis

11. Važiuklė
12. Variklis
13. Peilis (ašmenys)
14. Akmensargis
15. Surenkamasis maišas
16. Rankena
17. Jungiklio valdymo įtaisas
18. Elektros laido kablys



Neišmeskite elektros įrangos į buitinius šiukšlynus! Pagal ES Direktyvą 2002/96/EB dėl naudotos elektros ir elektroninės įrangos ir jos įdiegimo pagal nacionalinius įstatymus naudotą būtiną surinkti atskirai ir nugabenti antrini žaliav perdėrimui aplinkai nekenksmingu būdū. Jeigu elektros aparatai yra sunaikinami savartyne arba dirvoje, žalingos medžiagos gali pasiekti vandens klodus ir patenti į maitinimosi grandinę taip sukeliant pavojį jū s sveikatai ir gerai būklei. Dėl išsamesnės informacijos apie šio produkto perdėrimo, susisiekitė su už buitini atliek perdėrimą atsakinga įstaiga arba su jū Pardavėju.

**ANT PRIETAIS SKYDO PAVAIZDUOT SIMBOLI APRASYMAS (kur numatyti)**

21. Išjungimas
22. Eiga

**SAUGOS NURODYMAI** - Naudodami su žoliapjove būkite atsargūs. Tam ant mašinos priklijuotos piktogramos, primenančios pagrindines naudojimo atsargumo priemonės. Piktogram prasmė aiškinama toliau. Be to, rekomenduojame atidžiai perskaityti saugos taisyklės, kurios išdėstytos specialiaime šios knygelės skyriuje.

31. **Dėmesio:** Prieš pradėdami dirbti su šiuo įrenginiu, perskaitykite instrukcij knygelę.
32. **Pavojus, kurį kelia išmetalai.** Žiūrėkite, kad plote, kuriame dirbate, nebūt žmoniai.
33. **Aštri ašmen pavojus:** prieš atlikdami priežiūros darbus arba jeigu pažeistas laidas iš maitinimo lizdo ištraukite kištuką.
34. **Dėmesio:** maitinimo laidą laikykite toli nuo ašmen .

## MAŠINAS IDENTIFIKĀCIJAS ETIKETE UN SASTĀVDAĻAS

1. Trokšņa līmenis atbilst direktīvai 2000/14/CE
2. Marējums par atbilstību direktīvai 98/37/CEE
3. Izgatavošanas gads
4. Pļaujmašīnas tips
5. Reģistrācijas numurs
6. Ražotāja nosaukums un adrese
7. Elektropadeves spriegums un frekvence

11. Šasija
12. Motors
13. Nazis (asmens)
14. Akmeņu atgrūdejs
15. Savākšanas maišs
16. Rokturis
17. Vadības slēdzis
18. Elektrības vada savienojums



Neizmest elektrisko aprīkojumu sadzīves atkritumos! Saskaņā ar Eiropas Direktīvu par lietotajām elektroiekārtām, elektronikas iekārtām 2002/96/EG un tās iekļaušanu valsts likundošanā lietotās elektriskais i aprīkojumsr jāsavāc atsevišķi un jānogādā atreizējai pārstrādei vidi saudzējošā veidā. Ja elektroiekārtas ir izmestas izgāztuvē vai dabā, kaitīgas vielas var sasniegt gruntsūdeņus un iekļauties pārtikas ēdē, pasliktinot jūsu veselību un labsajūtu. Papildus informācijas saņemšanai par šī izstrādājuma utilizāciju sazinieties ar kompetentu sadzīves atkritumu pārstrādes iestādi vai ar vietējo izplātītāju.

**VADĪBAS IERĪCES SIMBOLU ATŠIFRĀJUMS (kur tas ir paredzēts)**

21. Apturēšana
22. Gaita i

**DROŠĪBAS NOTEIKUMI** - Šo zāliena pļaujmašīnu jālieto piesardzīgi. Ar šo nolūku uz mašinas atrodas piktogrammas, kuras atgādinās jums par galvenajiem piesardzības pasākumiem lietošanas laikā. To nozīme ir izskaidrota tālāk tekstā. Turklāt, iesakām jums uzmanīgi izlasīt drošības noteikumus, kuras ir izklāstīti šīs rokasgrāmatas atbilstošajā sadaļā.

31. **Uzmanību:** Izlasiet instrukcijas grāmatīņu, pirms sākat lietot mašīnu.
32. **Izsviešanas risks.** Darba laikā pļaušanas vietā nedrīkst atrasties cilvēki.
33. **Pievērsiet uzmanību griešanas asmeņiem:** Izvelciet kontaktakšu pirms apkopes darbu veikšanas vai ja vads ir bojāts.
34. **Uzmanību:** nodrošiniet, lai elektrības vads atrastos tālu no asmeņiem.

## MARKERKLEEBIS JA MASINA KOMPONENDID

1. Mūratase direktiivi 2000/14/CE jārgselt
2. Vastavusmārgistus direktiivi 98/37/CEE jārgselt
3. Valmistusaasta
4. Muruniiduki tūūp
5. Matriklinumber
6. Konstrueerija nimi ja address
7. Pinge ja toitesagedus

11. Korpus
12. Mootor
13. Lōiketera
14. Kivikaitse
15. Kogumiskorv
16. Kāepide
17. Juhtpult
18. Elektriikaabli konks



Ārge visake elektrilisi seadmeid majapidamisjāakide hulka. Vastavalt Euroopa direktiivile 2002/96/CE elektriliste ja elektrooniliste masinate jāātmete kohta ja selle rakendamisesele vastavuses riiklike normidega, tuleb āravisatavad elektrilised masinad koguda eraldi, et neid oloogooliselt ūmber tōōdelda. Kui elektrilised seadmed visatakse prūgimāēle vōi kaevatakse maha, vōivad kahjulikud ained jōuda veesoonteni ja pāāseda toiduahe- lase, kahjustades teie tervist ja heaolu. Tāpsema info saamiseks toote ūmbertōōtemise kohta, vōtke ūhendust vastava jātmekait- lufirmaga vōi edasimūūjaga.

**SEADMEL OLEVATE SŪMBOLITE KIRJELDUS (kus on ette nāhtud)**

21. Seismajātmine
22. Kāik

**ETTEVAATUSABINÕUD** - Teie muruniidukit tuleb kasutada ettevaatlikult. Selleks on masinale asetatud joonistega kleebised, mis tuletavad teile meelde põhilisi ettevaatusabinõusid. Jooniste tähendus on seletatud edaspidi. Lisaks sellele soovime teil lugeda tähelepanelikult läbi selles juhendis vastavas peatükis toodud ohutusnõuded.


31. **Ettevaatust:** Lugege läbi kasutusjuhend enne masina kasutamist.
32. **Väljaviske oht!** Masina kasutamise ajal hoidke tööpiirkonnast eemale kõrvalised inimesed.
33. **Ettevaatust teravate lõiketeradega:** Võtke toitejuhe pistikust enne hooldustööd või kui juhe on kahjustatud.
34. **Ettevaatust:** hoidke toitejuhe lõiketerast kaugel.

CS

## IDENTIFIKACIJSKA ETIKETA I SASTAVNI DELOVI MAŠINE

1. Nivo jačine zvuka na osnovu direktive 2000/14/CE
2. Znak usklađenosti na osnovu direktive 98/37/CEE
3. Godina proizvodnje
4. Tip kosilice
5. Matični broj
6. Naziv i adresa Proizvođača
7. Napon i frekvencija napajanja

11. Šasija 12. Motor 13. Sečivo (oštrica) 14. Štitnik za kamenčiće 15. Vreća za skupljanje 16. Drška 17. Komanda prekidača 18 Kopča za električni kabl

 Ne bacati električne aparate u kućno smeće. Na osnovu Evropske Direktive 2002/96/CE o otpadu električnih i elektronskih aparata i njenom sprovođenju u skladu sa državnim pravilima, istrošeni električni aparati se moraju odvojeno sakupljati tako da bi mogli ponovo da se iskoriste na ekološko prihvatljiv način. Ako budete bacili električne aparate na deponiju ili na zemljište, štetne supstance mogu dospeti do vodonosnog sloja i tako ući u prehrambeni lanac, ugrožavajući vaše dobro zdravlje. Za temeljne informacije o likvidaciji ovog proizvoda, obratite se nadležnom zavodu za probavljanje otpada iz domaćinstva ili vašem preprodavaču.

## OPIS SIMBOLA KOJI SE NALAZE NA KOMANDAMA (gde su predviđeni)

21. Zaustavljanje 22. Kretanje

**NAREDBE U VEZI SIGURNOSTI** – Vaša kosilica se mora koristiti uz opreznost. Sa tim ciljem su na mašini postavljeni piktogrami čija je namena da vas podseća na na glavne predostrožnosti kod korišćenja. Dole sledi njihovo objašnjenje. Takođe vam savetujemo da pažljivo pročitate sigurnosna pravila koja su data u odgovarajućem poglavlju ove knjižice.

31. **Pažnja:** Pročitati priručnik sa uputstvima pre korišćenja mašine.
32. **Rizik od izbacivanja.** Tokom korišćenje, osobe moraju stajati izvan područja rada.
33. **Paziti na sečiva:** Izvući priključak za napajanje pre nego što se počne sa održavanjem ili ako je kabl oštećen.
34. **Pažnja:** držati kabl za napajanje daleko od sečiva.

# **D** SICHERHEITSTECHNISCHE HINWEISE MIT SORGFALT BEACHTEN

## **A) ALLGEMEINE HINWEISE**

- 1) **Lesen Sie die Gebrauchsanweisung sorgfältig.** Machen Sie sich mit den Bedienungsteilen und dem richtigen Gebrauch der Maschine vertraut. Lernen Sie, den Motor schnell abzustellen.
- 2) **Den Rasenmäher nur zu dem, für diesen vorgesehenen, Zweck verwenden, d.h. das Mähen und sammeln des Grases.** Jede andere Anwendung kann sich als Gefährlich erweisen und bei Personen und/oder Gegenständen Schäden verursachen.
- 3) Erlauben Sie niemals Kindern oder anderen Personen, die die Gebrauchsanweisung nicht kennen, die Maschine zu benutzen. Örtliche Bestimmungen können das Mindestalter des Benutzers festlegen.
- 4) **Benutzen Sie nie den Rasenmäher:**
  - Während Personen, besonders Kinder oder Tiere in der Nähe sind;
  - Wenn der Benutzer Medikamente oder Mittel eingenommen hat, die seine Reaktionsfähigkeit und seine Aufmerksamkeit beeinträchtigen können.
- 5) Denken Sie daran, dass der Maschinenführer oder der Benutzer für Unfälle mit anderen Personen oder deren Eigentum verantwortlich ist.

## **B) VORBEREITENDE MAßNAHMEN**

- 1) **Während des Mähens sind immer festes Schuhwerk und lange Hosen zu tragen. Mähen Sie nicht barfußig oder in leichten Sandalen.**
- 2) Überprüfen Sie sorgfältig das ganze Gelände, auf dem die Maschine eingesetzt wird, und entfernen Sie alle Gegenstände, die von der Maschine weggeschleudert werden oder die die Schneideinheit und den Motor beschädigen könnten (Steine, Aste, Eisendrähte, Knochen usw.).
- 3) Vor jedem Gebrauch eine allgemeine Kontrolle durchführen, durch Sichtkontrolle den Zustand der Messer prüfen, und kontrollieren, ob die Schrauben, und die gesamte Schneideinheit abgenutzt oder beschädigt sind. Zur Vermeidung einer Unwucht dürfen abgenutzte oder beschädigte Messer und Schrauben nur satzweise ausgetauscht werden.
- 4) **Bevor Sie einen Mähvorgang anfangen, sind die Schutzeinrichtungen an der Auswurföffnung zu montieren. (Grasfangeinrichtung oder Prallblech)**
- 5) **VORSICHT: GEFAHR! Feuchtigkeit und Elektrizität vertragen sich nicht.**
  - Die Handhabung und das Anschließen der elektrischen Kabel muss im Trocken erfolgen.
  - Niemals eine Steckdose oder ein Kabel mit einer nassen Zone (Pfütze oder feuchtes Gras) in Verbindung bringen.
  - Die Verbindung elektrischer Kabel und die Steckdosen müssen wasserdichte Ausführungen sein. Benutzen Sie Verlängerungskabel mit integrierten wasserdichten und geprüften Verbindungen, die im Handel zu erhalten sind.
  - Das Gerät durch ein Differential (RCD – Residual Current Device) versorgen, mit einem Auslösestrom der nicht höher als 30 mA ist.
  - 6) Die Qualität der Versorgungskabel darf nicht geringer als die Typen **H05RN-F** oder **H05VV-F** sein, mit einem Mindestquerschnitt von 1,5 mm<sup>2</sup> und einer empfohlenen Höchstlänge von 25 m.
  - 7) Vor dem Anlassen der Maschine das Kabel am Kabelhalter befestigen.
  - 8) **Der permanente Anschluß eines elektrischen Gerätes an die Hausstromversorgung darf nur vor einem qualifizierten Elektriker gemäß den geltenden Vorschriften durchgeführt werden. Ein unsachgemäßer Anschluß kann zu schweren Unfällen und ggf. zum Tode führen.**

## **C) HANDHABUNG**

- 1) Mähen Sie nur bei Tageslicht oder bei guter Beleuchtung.
- 2) **Vermeiden Sie nasses Gras zu mähen. Mähen Sie nicht bei Regen.**
- 3) Mir dem Rasenmäher niemals über das Kabel fahren.  
Während des Mähens muss man immer das Kabel hinter dem Rasenmäher auf der Seite des bereits gemähten Grases nachziehen. Den Kabelhalter wie bereits in diesem Handbuch erläutert benutzen, um zu vermeiden, dass sich das Kabel unversehens löst. Sich vergewissern, dass es richtig und einfach steckt.
- 4) **Den Rasenmäher niemals am Versorgungskabel ziehen oder an das Kabel fassen, um den Stecker aus der Steckdose zu ziehen.** Das Kabel keinen Wärmequellen aussetzen oder mit Öl, Lösemitteln oder scharfen Gegenständen in Verbindung bringen.
- 5) Achten Sie immer auf einen guten Stand an Hängen.
- 6) Führen Sie die Maschine nur im Schritttempo und vermeiden Sie, sich vom Grasmäher ziehen zu lassen.
- 7) Mähen Sie quer zum Hang und niemals auf- oder abwärts.
- 8) Seien Sie besonders vorsichtig, wenn Sie die Fahrtrichtung am Hang ändern.

- 9) Mähen Sie nicht an Hängen mit einer übermäßigen Neigung.
- 10) Seien Sie besonders vorsichtig, wenn Sie die Maschine zu sich heranziehen.
- 11) Halten Sie das Schneidwerkzeug an, wenn der Mäher beim Transport über andere Flächen als Gras anzukippen ist, und wenn Sie die Maschine zur Mähfläche hin- und wieder abtransportieren.
- 12) Benutzen Sie niemals die Maschine mit beschädigten Schutzeinrichtungen oder ohne angebaute Schutzeinrichtungen, z.B. ohne Prallblech und / oder Grasfangeinrichtung.
- 13) Bei Ausführungen mit Motorantrieb, lösen Sie die Kupplung des Radantriebs, bevor Sie den Motor starten.
- 14) Starten oder betätigen Sie den Anlaßschalter mit Vorsicht, entsprechend den Herstelleranweisungen. Achten Sie auf ausreichenden Abstand der Füße zu dem Schneidwerkzeug.
- 15) Den Rasenmäher nicht kippen wenn der Motor anspringt, es sei denn, dies ist zum Starten notwendig. In diesem Fall den Rasenmäher nicht weiter kippen als absolut notwendig und nur den Teil der fern vom Benutzer ist. Man versichere sich immer, dass beide Hände in der Betriebsposition sind bevor man den Rasenmäher wieder herunter lässt.
- 16) **Bringen Sie niemals Hände oder Füße in die Nähe von sich drehenden Teilen.** Halten Sie sich immer entfernt von der Auswurföffnung.
- 17) Heben Sie oder tragen Sie niemals eine Maschine mit laufendem Motor.
- 18) **Schalten Sie den Motor ab und ziehen Sie das Versorgungskabel heraus:**
  - Bevor Sie einen Eingriff unter der Schneideplatte vornehmen oder Verstopfungen im Auswurfkanal beseitigen.
  - Bevor Sie die Maschine überprüfen, reinigen oder Arbeiten an ihn durchführen.
  - Nachdem ein Fremdkörper getroffen wurde. Prüfen Sie ob am Rasenmäher Schäden entstanden sind und beseitigen Sie diese, bevor die Maschine wieder benutzt wird.
  - Falls der Mäher anfängt, ungewöhnlich stark zu vibrieren. Suchen Sie sofort den Grund dafür und beseitigen Sie diesen.
  - Wenn Sie die Maschine unbewacht verlassen.
  - Während des Transports der Maschine
- 19) **Der Motor ist abzustellen:**
  - Jedesmal, wenn die Grasfangeinrichtung abgenommen oder wieder montiert wird.
  - Vor der Einstellung der Schnitthöhe
- 20) Behalten Sie immer bei der Arbeit den Sicherheitsabstand vom rotierenden Schneidwerkzeug. Er entspricht der Länge des Handgriffs.

## **D) WARTUNG UND LAGERUNG**

- 1) Sorgen Sie dafür, dass alle Muttern, Bolzen und Schrauben fest angezogen sind, um sicher zu sein, dass das Gerät immer unter guten Bedingungen arbeitet. Eine regelmäßige Wartung ist unentbehrlich für die Sicherheit und die Einhaltung der Leistungsfähigkeit.
- 2) Um das Brandrisiko zu vermindern, den Rasenmäher und insbesondere den Motor von Grasresten, Blättern und übermäßigen Fett freihalten. Keine Behälter mit gemähtem Gras in einem Raum aufbewahren.
- 3) Prüfen Sie regelmäßig Prallblech und Grasfangeinrichtung auf Verschleiß oder Verlust der Funktionsfähigkeit.
- 4) **Die Versorgungskabel periodisch überprüfen und ersetzen wenn sie oder deren Isolierung abgenutzt sind.** Niemals ein schlecht isoliertes elektrisches Kabel anfassen, wenn es unter Spannung ist. Bei jedem Eingriff das Kabel aus der Steckdose ziehen.
- 5) Ziehen Sie feste Handschuhe an, wenn Sie das Schneidwerk abnehmen und wieder einbauen.
- 6) **Beim Schleifen des Messers ist auf dessen Auswuchten zu achten.** Alle Arbeiten, die das Messer (Ausbau, Schärfen, Auswuchten, Einbau und/oder Auswechseln) betreffen sind aufwändige Arbeiten, die außer der Verwendung spezieller Werkzeuge auch ein bestimmtes Fachkönnen erfordern. Außer Sicherheitsgründen müssen diese Arbeiten daher immer in einem Fachbetrieb ausgeführt werden.
- 7) **Verwenden Sie, aus Sicherheitsgründen, nie die Maschine mit abgenutzten oder beschädigten Teilen bzw Kabel. Diese dürfen nicht repariert sondern müssen ersetzt werden. Nur Originalersatzteile verwenden. (Das Schneidwerkzeug muss immer mit dem Logo  gekennzeichnet sein). Nicht gleichwertige Ersatzteile können die Maschine beschädigen und die Sicherheit gefährden.**

## **E) TRANSPORT UND UMSTELLUNG**

- 1) Folgende Hinweise müssen bei jedem Bewegen, Heben, Transportieren oder Kippen der Maschine beachtet werden:
  - Feste Arbeitshandschuhe benutzen;
  - Die Maschine unter Berücksichtigung des Gewichts, und seiner Aufteilung an festen Haltepunkten befestigen, die eine sichere Aufnahme garantieren;
  - eine dem Gewicht und den Eigenschaften des Transportmittels bzw. der Aufstellposition entsprechende Anzahl Personen einsetzen.



# D GEBRAUCHSANLEITUNG

## 1. VERVOLLSTÄNDIGUNG DES ZUSAMMENBAUS

**ANMERKUNG – Bei der Maschinenauslieferung können einige Komponenten bereits montiert sein.**

**1.1** Um das Prallblech anzubauen, den Bolzen (1) und die Feder (2) wie angegeben einstecken. Zuerst den Bolzen (Stift) in den rechten Sitz (4) stecken, das Ende der Feder mit der Öse (3) in den Zentralschlitz einführen und schließlich das andere Ende in den Sitz (5) einführen.

**1.2** Die unteren rechte (1) und linke (2) Seite des Griffs in die entsprechenden Bohrungen einführen und mit den mitgelieferten Schrauben (3) befestigen. Den oberen Teil des Griffs (4) an den unteren Seiten mit Hilfe der kleinen Handgriffe (5) und den mitgelieferten Schrauben, wie angegeben, befestigen. Die Kabelschelle (6) in der angegebenen Position anbringen und das Kabel (7) anschließen. Die genaue Position des Kabelhalters (8) ist die angezeigte.

**1.3** Die beiden Teile (1) und (2) montieren. Dabei ist darauf zu achten, dass die Verschlussschnallen ganz in ihre Sitze eingeführt werden, bis das Einrasten festgestellt wird.

**1.4** Zur Befestigung der Räder die angegebene Reihenfolge achten. Die Räder in eine der vorgesehenen Bohrungen für die verschiedenen Schnitthöhen fixieren, den Zapfen (1) mit dem mitgelieferten Schlüssel (2) festziehen.

## 2. BESCHREIBUNG DER BEDIENUNGEN

**2.1** Der Motor wird durch einen doppelwirkenden Schalter betätigt, um ein unvorhergesehenes Einschalten zu verhindern. Zum Einschalten den Knopf (2) drücken und den Hebel (1) ziehen. Sobald der Hebel (1) losgelassen wird, schaltet der Motor automatisch aus.

**2.2** Die Einstellung der Schnitthöhe erhält man, indem man die Räder in der entsprechenden Bohrung positioniert, und der Zapfen (1) mit dem mitgelieferten Schlüssel (2) festgezogen wird. Die Höhe muss bei allen Rädern gleich sein.

**DIE OPERATION IST BEI STILLSTEHENDEM SCHNEIDWERKZEUG DURCHZUFÜHREN.**

## 3. MÄHEN DES GRASES

**3.1** Das Prallblech anheben und den Auffangsack (1) korrekt einhängen, wie in der Abbildung gezeigt.

**3.2** Das Kabel auf korrekte Weise verbinden. Den Motor durch Anziehen des Hebels (1) des Schalters nach dem Drücken des Druckknopfes (2) der Verriegelung anlassen.

**3.3** Während des Mähens ist darauf zu achten, dass

sich das elektrische Kabel immer hinter dem Benutzer und auf der Seite des bereits gemähten Grasses befindet. Das Aussehen des Rasens wird schöner, wenn die Schnitte immer in derselben Höhe und alternativ in zwei Richtungen ausgeführt werden.

**3.4** Nach der Arbeit den Schalthebel (1) loslassen. ZUERST den Stecker aus der Steckdose (2) und ANSCHLIEßEND aus dem Schalter des Rasenmähers (3) ziehen. WARTEN SIE BIS DAS MESSER STILLSTEHT bevor Sie irgendeinen Eingriff auf dem Rasenmäher durchführen.

## 4. REGELMÄßIGE WARTUNG

**WICHTIG – Eine regelmäßige und sorgfältige Wartung ist für ein Aufrechterhalten der Sicherheiten und ursprünglichen Leistungen der Maschine unabkömmlich.**

**Den Rasenmäher in trockenem Raum lagern.**

- 1) Vor dem Beginn aller Reinigungs-, Wartungs- oder Einstellarbeiten an der Maschine müssen feste Arbeitshandschuhe angezogen werden.
- 2) Nach jedem Schneidevorgang Grasreste und Erde entfernen, die sich im Chassis angesammelt haben, da diese das Anlassen nach dem Eintrocknen erschweren könnten.
- 3) Vergewissern Sie sich immer, dass die Lufteintritte frei von Ablagerungen sind.

**4.1** Alle Arbeiten am Messer müssen durch einen Fachbetrieb ausgeführt werden.

**Hinweis für den Fachbetrieb:** Das Messer (2) in der Reihenfolge wieder einbauen, wie in der Abbildung angegeben und die Zentralschraube (1) mit einem Drehmomentenschlüssel, der auf 16-20 Nm eingestellt ist, festziehen.

**4.2** Keine Wasserstrahlen benutzen und vermeiden, dass der Motor und die elektrischen Bauteile naß werden. Für die Reinigung des Fahrgestells keine ätzende Flüssigkeiten verwenden.

Im Zweifelsfalle und im Falle notwendiger Klärungen treten Sie mit dem Kundendienst oder Ihrem Verkäufer in Verbindung

# F CONSIGNES DE SÉCURITÉ

## A OBSERVER AVEC SOIN

### A) FORMATION

- 1) Lire attentivement les instructions du présent manuel. Se familiariser avec l'utilisation correcte et les commandes avant d'utiliser la tondeuse. Savoir arrêter le moteur rapidement.
- 2) N'utiliser la tondeuse que pour le but auquel elle est destinée, c'est-à-dire pour couper l'herbe et la recueillir. Toute autre utilisation peut s'avérer dangereuse et causer des dommages aux personnes et/ou aux choses.
- 3) Ne jamais permettre d'utiliser la tondeuse à des enfants ou des personnes non familières avec les instructions. La réglementation locale peut fixer un âge limite pour l'utilisateur.
- 4) Ne pas utiliser la tondeuse lorsque:
  - des personnes, particulièrement des enfants, ou des animaux se trouvent à proximité.
  - l'utilisateur a absorbé des médicaments ou substances, réputés comme pouvant nuire à sa capacité de réflexe et de vigilance.
- 5) Garder à l'esprit que l'opérateur ou l'utilisateur est responsable des accidents ou des risques encourus par les tierces personnes ou par leurs biens.

### B) PRÉPARATION

- 1) Toujours porter des chaussures résistantes et des pantalons longs pendant la tonte. Ne pas utiliser le matériel lorsque l'on est pieds nus ou en sandales.
- 2) Inspecter minutieusement toute la zone à tondre et éliminer tout objet étranger qui pourrait être projeté par la machine ou endommager l'ensemble de coupe et le moteur (pierres, morceaux de bois, fils de fer, os, etc.).
- 3) Avant l'utilisation, toujours procéder à une vérification générale et en particulier de l'aspect des lames, des vis de fixation et de l'ensemble de coupe pour s'assurer qu'ils ne sont ni usés ni endommagés. Remplacer les lames et les vis endommagées ou usées par lots complets pour préserver le bon équilibrage.
- 4) Avant de commencer le travail, monter les protections (sac de ramassage et déflecteur).
- 5) ATTENTION: DANGER! Humidité et électricité ne sont pas compatibles:
  - la manipulation et le branchement de câbles électriques doivent être effectués dans des conditions sèches ;
  - ne jamais mettre en contact une prise de courant ou un conducteur avec une zone mouillée (flaque d'eau, herbe humide);
  - les raccordements de câbles électriques aux prises de branchement doivent être étanches. Utiliser des rallonges à prises intégrées étanches homologuées disponibles dans le commerce.
  - Alimenter l'appareil avec un différentiel (RCD – Residual Current Device) ayant un courant de déclenchement qui ne dépasse pas 30 mA.
- 6) Les câbles d'alimentation devront être d'une qualité non inférieure au type H05RN-F ou bien H05VV-F, avec une section minimale de 1,5 mm<sup>2</sup> et une longueur maximale conseillée de 25 m.
- 7) Attacher le câble sur le clip de maintien avant de brancher la machine.
- 8) Le raccordement permanent de tout appareil électrique aux circuits électriques d'un bâtiment doit être effectué par un électricien qualifié, conformément aux normes d'électricité en vigueur. Un raccordement incorrect peut être à l'origine de blessures graves, voire entraîner la mort.

### C) UTILISATION

- 1) Tondre uniquement à la lumière du jour ou dans une lumière artificielle de bonne qualité.
- 2) Éviter de tondre de l'herbe mouillée ou sous la pluie.
- 3) Ne jamais tondre par-dessus le câble d'alimentation. Ce câble doit toujours se trouver derrière la tondeuse, sur la zone déjà tondue. Utiliser l'accrochage du câble dont l'emploi est expliqué dans ce manuel pour éviter le débranchement inattendu du câble, assurer son guidage correct et éviter les contraintes sur la prise de branchement.
- 4) Ne jamais tirer la tondeuse par son câble d'alimentation ou tirer sur celui-ci pour le débrancher. Ne pas exposer le câble à la chaleur, le laisser au contact d'huiles, de solvants ou d'objets tranchants.
- 5) Assurer ses pas dans les pentes.
- 6) Marcher, ne jamais courir. Ne pas se faire tirer par la tondeuse.
- 7) Tondre les pentes dans le sens transversal, jamais en montant ou en descendant.
- 8) Être particulièrement prudent lors des changements de direction sur les terrains en pente.
- 9) Ne pas couper l'herbe sur des pentes excessivement raides.

- 10) Faire particulièrement attention lorsque la machine doit être tirée vers soi.
- 11) Arrêter la lame si la tondeuse doit être inclinée pour le transport, lorsque on traverse des zones sans herbe et lors des déplacements entre les surfaces à tondre.
- 12) Ne jamais utiliser la tondeuse si ses protecteurs sont endommagés, ou en l'absence de dispositifs de sécurité comme le déflecteur ou le bac de ramassage.
- 13) Pour les modèles autopropulsés, désengager l'embrayage d'avance-ment avant de démarrer le moteur.
- 14) Démarrer le moteur avec précaution, en respectant les consignes d'utilisation et en tenant les pieds éloignés de la lame.
- 15) Ne pas incliner la tondeuse quand on allume le moteur, à moins que ce ne soit nécessaire pour la mise en marche. Dans ce cas ne pas l'incliner de plus que ce qui est absolument nécessaire, et ne soulever que la partie qui est la plus loin de l'opérateur. Avant de rabaisser la tondeuse vérifier toujours que les deux mains sont bien en position de fonctionnement.
- 16) Tenir les mains et les pieds éloignés des pièces tournantes. Toujours se tenir à l'écart de la goulotte d'éjection.
- 17) Ne jamais soulever ou transporter une tondeuse dont le moteur est en fonctionnement.
- 18) Arrêter le moteur et débrancher le câble d'alimentation dans les cas suivants:
  - avant toute intervention sous le carter de coupe ou dans le tunnel d'éjection. Avant toute opération de nettoyage, de vérification ou de réparation de la tondeuse;
  - avant toute opération de nettoyage, de vérification ou de réparation de la tondeuse;
  - après avoir heurté un objet étranger. Inspecter la tondeuse pour vérifier si elle est endommagée. Effectuer les réparations nécessaires avant toute nouvelle utilisation de la machine;
  - si la tondeuse commence à vibrer de manière anormale, rechercher immédiatement la cause des vibrations et y remédier;
  - toutes les fois où la tondeuse doit être laissée sans surveillance;
  - lors du transport de la machine.
- 19) Arrêter le moteur dans les cas suivants:
  - lors de la pose et la dépose du sac de ramassage.
  - avant de régler la hauteur de coupe.
- 20) Pendant le travail, conserver la distance de sécurité par rapport à la lame, donnée par la longueur du guidon.

### D) MAINTENANCE ET STOCKAGE

- 1) Maintenir tous les écrous et vis serrés afin d'assurer des conditions d'utilisation sûres. Un entretien régulier est essentiel pour la sécurité et le maintien du niveau de performances.
- 2) Pour réduire les risques d'incendie, débarasser la tondeuse, en particulier le moteur, des feuilles, brins d'herbe et des excès de graisse. Ne pas laisser de conteneurs de débris végétaux dans ou à proximité d'un local.
- 3) Vérifier fréquemment que le déflecteur et le sac de ramassage ne présentent aucune trace d'usure ou de détérioration.
- 4) Vérifier périodiquement les câbles d'alimentation et les remplacer s'ils sont détériorés ou que leur isolation est défectueuse. Ne jamais toucher un câble électrique mal isolé s'il est sous tension. Le débrancher avant toute manipulation.
- 5) Porter des gants épais pour le démontage et le remontage de la lame de coupe.
- 6) Veiller au maintien de l'équilibrage de la lame lors de son affûtage. Toutes les opérations concernant la lame (démontage, aiguisage, équilibrage, remontage et/ou remplacement) sont des travaux compliqués qui requièrent une compétence spécifique ainsi que l'utilisation d'outillages spéciaux ; pour des raisons de sécurité, ils doivent donc toujours être exécutés dans un centre spécialisé.
- 7) Ne pas utiliser la machine avec des pièces ou le câble endommagés ou usés pour des raisons de sécurité. Les pièces doivent être remplacées et non pas réparées. Utiliser des pièces d'origine. (Les lames doivent toujours porter la marque ▲). Des pièces de qualité non équivalente peuvent endommager la machine et nuire à votre sécurité.

### E) TRANSPORT ET DÉPLACEMENT

- 1) Chaque fois qu'il est nécessaire de déplacer la machine, de la soulever, de la transporter ou de l'incliner il faut:
  - porter des gants de travail résistants;
  - prendre la machine en plusieurs points offrant une prise sûre, tout en tenant compte de son poids et de la répartition du poids.
  - employer un nombre de personnes adapté au poids de la machine et aux caractéristiques du moyen de transport ou de l'endroit où la machine doit être placée ou prélevée.

# F NORMES D'UTILISATION

## 1. ACHEVER LE MONTAGE

**REMARQUE – La machine peut être fournie avec certains composants déjà montés.**

**1.1** Monter le pare-pierres en introduisant l'axe (1) et le ressort (2) comme il est indiqué.

Introduire d'abord l'axe dans le trou à droite (4), introduire le terminal à oeillet (3) du ressort dans la fente centrale, puis insérer l'autre extrémité dans sa loge (5).

**1.2** Introduire dans les trous prévus à cet effet les parties inférieures droite (1) et gauche (2) du guidon et les fixer à l'aide des vis (3) fournies à la livraison.

Fixer la partie supérieure du guidon (4) aux parties inférieures à l'aide des molettes (5) et de la visserie, comme illustré.

Placer enfin l'attache câble (6) dans la position illustrée et y fixer le câble (7).

La bonne position du clip de maintien du câble (8) est celle qui est indiquée.

**1.3** Assembler les parties (1) et (2) du bac en s'assurant que les fixations sont correctement encliquetées au fond de leur logement.

**1.4** Pour fixer les roues, suivre la séquence indiquée. Fixer les roues sur un des trous correspondants aux différentes hauteurs de coupe, en serrant à fond le pivot (1) à l'aide de la clé (2) fournie.

## 2. DESCRIPTION DES COMMANDES

**2.1** Le moteur est commandé par un interrupteur à double action, afin de prévenir un démarrage accidentel. Pour démarrer, presser le bouton (2) et tirer le levier (1). Le moteur s'arrête automatiquement dès que le levier (1) est relâché.

**2.2** Le réglage de la hauteur de coupe est obtenue en positionnant les roues dans le trou correspondant, en serrant à fond le pivot (1) à l'aide de la clé (2) fournie. Toutes les roues doivent être montées à la même hauteur. **LA LAME NE DOIT PAS ÊTRE ENGAGÉE PENDANT L'OPÉRATION DE RÉGLAGE.**

## 3. TONTE DE L'HERBE

**3.1** Soulever le pare-pierres et accrocher correctement le bac (1), comme indiqué sur la figure.

**3.2** Accrocher correctement le câble de rallonge comme illustré.

Pour le démarrage, appuyer sur le bouton de blocage (2) et tirer sur le levier (1) de l'interrupteur.

**3.3** Pendant la tonte, faire en sorte que le câble électrique se trouve toujours derrière soi et dans une partie du terrain déjà tondu.

La pelouse aura un plus bel aspect si elle est toujours tondu à la même hauteur et dans les deux sens perpendiculaires alternativement.

**3.4** Lorsque le travail est terminé, relâcher le levier (1). Débrancher D'ABORD la rallonge électrique de la prise de secteur (2) et ENSUITE du côté du contacteur de la tondeuse (3). ATTENDRE L'ARRÊT DE LA LAME avant d'effectuer toute intervention sur la tondeuse.

## 4. ENTRETIEN ORDINAIRE

**IMPORTANT – Il est indispensable d'effectuer des opérations d'entretien régulières et soignées pour maintenir pendant longtemps les niveaux de sécurité et les performances originelles de la machine.**

**Garder la tondeuse dans un endroit sec.**

- 1) Porter des gants de travail résistants avant d'effectuer toute intervention de nettoyage, d'entretien ou bien de réglage sur la machine.
- 2) Après chaque coupe, enlever les débris de gazon et la boue qui se sont accumulés à l'intérieur du châssis, pour éviter qu'en séchant ils ne rendent le prochain démarrage particulièrement difficile.
- 3) Toujours s'assurer que les prises d'air sont dégagées de tout résidu.

**4.1** Toutes les opérations sur la lame doivent être exécutées dans un centre spécialisé.

**Remarque pour le centre spécialisé:** Remonter la lame (2) en respectant l'ordre illustré sur la figure ; veiller à serrer la vis centrale (1) avec une clé dynamométrique tarée à 16 - 20 Nm.

**4.2** Ne pas l'asperger au jet d'eau et éviter de mouiller le moteur et les composants électriques. Ne pas utiliser de solvants ou de liquides abrasifs pour le nettoyage du carter de coupe.

Si vous avez des doutes ou des problèmes de nature quelconque, n'hésitez pas à contacter votre Point d'Après-Vente le plus proche ou votre Revendeur.

# **GB** SAFETY REGULATIONS

TO BE FOLLOWED CAREFULLY

## **A) TRAINING**

- 1) **Read the instructions carefully.** Get familiar with the controls and the proper use of the equipment. Learn how to stop the engine quickly.
- 2) **Only use the lawnmower for the purpose for which it was designed, i.e. for cutting and collecting grass.** Any other use can be hazardous, causing injury or damage to people and/or property.
- 3) Never allow children or people unfamiliar with these instructions to use the lawnmower. Local regulations may restrict the age of the operator.
- 4) **Never use the lawnmower:**
  - When people, especially children, or pets are nearby;
  - If the operator has taken medicine or substances that can affect his ability to react and concentrate.
- 5) Remember that the operator or user is responsible for accidents or hazards occurring to other people or their property.

## **B) PREPARATION**


- 1) **While mowing, always wear sturdy footwear and long trousers. Do not operate the equipment when barefoot or wearing open sandals.**
- 2) Thoroughly inspect the area where the equipment is to be used and remove all objects which may be thrown by the machine or damage the cutter assembly and the engine (stones, sticks, metal wire, bones, etc.).
- 3) Before use, always inspect the machine, especially the condition of the blades, and check that the screws and cutting assembly are not worn or damaged. Replace worn or damaged blades and screws in sets to preserve balance.
- 4) **Before mowing, attach the discharge opening guards (grass-catcher or stone-guard).**
- 5) **WARNING: DANGER! Damp and electricity do not go together:**
  - cables must be handled and wired when dry
  - never allow contact between an electric socket or cable with a wet area (puddles or damp grass);
  - connections between cables and sockets must be of the waterproof type. Only use extension cables with moulded-on waterproof or approved sockets available commercially.
  - power the machine using a residual current device (RCD Residual Current Device) with max. 30 mA tripping current.
- 6) The power supply cables must not be of lower quality than the H05RN-F or H05VV-F type with minimum cross-section size of 1.5 mm<sup>2</sup> and max. 25 m long.
- 7) Attach the cable onto the cable clamp before starting the machine.
- 8) **The permanent wiring of any electrical device to the mains must be carried out by a qualified electrician, in accordance with electrical regulations in force. Incorrect wiring may cause severe injury or death.**

## **C) OPERATION**

- 1) Mow only in daylight or good artificial light.
- 2) **Avoid operating the equipment on wet grass or in the rain.**
- 3) **Never go over the electric cable with the lawnmower.** While cutting, the cable should always be pulled behind the lawnmower and always from the area of grass already cut. Use the cable clamp as described in this manual to prevent the cable from disconnecting by accident. Ensure that it is properly inserted without forcing into the power socket.
- 4) **Never pull the lawnmower by its power cable or pull the cable to remove the plug.** Do not expose the cable to sources of heat or let it come in contact with oil, solvents or sharp objects.
- 5) Always be sure of your footing on slopes.
- 6) Walk, never run and do not allow yourself to be pulled along by the lawnmower.
- 7) Mow across the face of slopes, never up and down.
- 8) Exercise extreme caution when changing direction on slopes.

- 9) Do not mow on slopes that are too steep.
- 10) Exercise extreme caution when pulling the lawnmower towards you.
- 11) Stop the blade if the lawnmower has to be tilted for transportation when crossing surfaces other than grass, and when transporting the lawnmower to and from the area to be mowed.
- 12) Never operate the lawnmower with defective guards, or without safety devices, such as the stone-guard and/or grass-catchers, in place.
- 13) On power-driven models, disengage the drive clutch before starting the engine.
- 14) Start the engine carefully, following the instructions and keeping feet well away from the blade.
- 15) Do not tilt the lawnmower when switching on the engine unless it is strictly necessary for start-up. In this case, do not tilt it more than is strictly necessary and only lift the part furthest away from the operator. Check that both hands are positioned correctly before lowering the lawnmower.
- 16) **Do not put hands or feet near or under rotating parts.** Keep clear of the discharge opening at all times.
- 17) Never pick up or carry a lawnmower while the engine is running.
- 18) **Stop the engine and disconnect the power supply cable:**
  - before carrying out any work underneath the cutting deck or before unclogging the chute;
  - before checking, cleaning or working on lawnmower;
  - after striking a foreign object. Inspect the lawnmower for damage and make repairs before restarting and operating the lawnmower;
  - if the lawnmower starts to vibrate abnormally, find and remove the cause of the vibration immediately;
  - whenever you leave the lawnmower unattended.
  - when transporting the equipment.
- 19) **Stop the engine:**
  - every time you remove or replace the grass-catcher.
  - before adjusting the grass cutting height.
- 20) When mowing, always keep to a safe distance from the rotating blade. This distance is the length of the handle.

## **D) MAINTENANCE AND STORAGE**

- 1) Keep all nuts, bolts and screws tight to be sure the equipment is in safe working condition. Regular maintenance is essential for safety and performance.
- 2) To reduce the fire hazard, keep the lawnmower, especially the engine, free of grass, leaves, or excessive grease. Do not leave containers with grass cuttings in rooms.
- 3) Check the stone-guard and grass-catcher frequently for wear and deterioration.
- 4) **Periodically check the electric cables and replace them if they are damaged or if the insulation has been damaged.** Never touch a badly insulated cable if it still connected to the power supply. Remove the cable from the socket before taking any action.
- 5) Wear strong work gloves when removing and reassembling the blade.
- 6) **Keep the blade balanced during sharpening.** All operations on the blade (dismantling, sharpening, balancing, remounting and/or replacing) require a certain familiarity and special tools. For safety reasons, these jobs are best carried out at a special-ized centre.
- 7) **For reasons of safety, do not use the equipment with worn cables or damaged parts. Parts are to be replaced and not repaired. Use genuine spare parts (blades should always bear the symbol ).** Parts that are not of the same quality can damage the equipment and be dangerous for your safety.

## **E) TRANSPORTATION AND HANDLING**

- 1) Whenever the machine is to be handled, raised, transported or tilted you must:
  - wear strong working gloves;
  - grasp the machine at the points that offer a safe grip, taking account of the weight and its distribution.
  - use an appropriate number of people for the weight of the machine and the characteristics of the vehicle or the place where it has to be placed or collected.

# GB STANDARDS OF USE

## 1. FINISH ASSEMBLY

**NOTE – The machine can be supplied with some of the components already fitted.**

**1.1** Attach the stone-guard by inserting the pin (1) and the spring (2) as shown. First, insert the pin into the right-hand housing (4). Next fit the eyelet end (3) of the spring into the central slot, and lastly insert the other end of the pin in place (5).

**1.2** Insert the lower right part (1) and lower left part (2) of the handle into the respective holes and lock into position with the screws (3) supplied.

Attach the upper part of the handle (4) to the lower parts using the knobs (5) and the nuts and bolts supplied as shown. Attach the cable clamp (6) to the position shown and then attach the cable (7). The correct position of the electric cable hook (8) is as shown.

**1.3** Assemble the two parts (1) and (2), making sure that the hooks are fully clicked into position.

**1.4** To attach the wheels, follow the steps shown. Attach the wheels selecting one of the holes for the preferred cutting heights, fully tightening the pin (1) using the wrench (2) provided.

## 2. DESCRIPTION OF CONTROLS

**2.1** The engine is controlled by a dual action switch to prevent starting it accidentally. To start, press the button (2) and pull the lever (1). The engine automatically stops when the lever (1) is released.

**2.2** The cutting height is adjusted by attaching the wheels to the required hole, fully tightening the pin (1) using the wrench (2) provided. All the wheels must be at the same height.

**MAKE THIS ADJUSTMENT ONLY WHEN THE BLADE IS STOPPED.**

## 3. GRASS CUTTING

**3.1** Lift the stone-guard and attach the grass-catcher (1) correctly as shown in the drawing.

**3.2** Connect the extension cable correctly as indicated. Start the engine by pressing the safety push-button (2) and pulling the switchgear lever (1).

**3.3** While cutting, ensure that the electric cable is always behind you and on the area of grass already cut. The lawn will look better if it is always cut to the same height and in alternate directions.

**3.4** When you have finishing mowing, release the lever (1). **FIRST** disconnect the cable extension from the supply socket (2) and **THEN** from the side of the lawnmower's switchgear (3).

**WAIT FOR THE BLADE TO STOP** before carrying out any type of work on the machine.

## 4. ROUTINE MAINTENANCE

**IMPORTANT – Regular, careful maintenance is essential for keeping the safety level and original performance of the machine unchanged in time.**

**Store the lawnmower in a dry place.**

- 1) Wear strong working gloves during any cleaning, maintenance or adjustment operation on the machine.
- 2) Remove the grass debris after each cut and mud accumulated inside the chassis to avoid their drying and thus making the next start-up difficult.
- 3) Always ensure that ventilation openings are kept clear of debris.

**4.1** All operations on the blade should be carried out at a specialized centre.

**Note for specialized centres:** Reassemble the blade (2) as shown in the drawing and tighten the central screw (1) using a torque wrench set to 16-20 Nm.

**4.2** Do not use forced water and avoid wetting the motor or the electrical components.

Do not use harsh products for cleaning the chassis.

Should you have any doubts or problems, do not hesitate to contact your nearest Service Centre or your Dealer.

# I NORME DI SICUREZZA

DA OSSERVARE SCRUPolosAMENTE

## A) ADDESTRAMENTO

- 1) **Leggere attentamente le istruzioni.** Prendere familiarità con i comandi e con un uso appropriato del rasaerba. Imparare ad arrestare rapidamente il motore.
- 2) **Utilizzate il rasaerba esclusivamente per lo scopo al quale è destinato, cioè il taglio e la raccolta dell'erba.** Qualsiasi altro impiego può rivelarsi pericoloso e causare danni a persone e/o cose.
- 3) Non permettere mai che il rasaerba venga utilizzato da bambini o da persone che non abbiano la necessaria dimestichezza con le istruzioni. Le leggi locali possono fissare un'età minima per l'utilizzatore..
- 4) **Non utilizzare mai il rasaerba:**
  - con persone, in particolare bambini, o animali nelle vicinanze;
  - se l'utilizzatore ha assunto farmaci o sostanze ritenute nocive alle sue capacità di riflessi e attenzione.
- 5) Ricordare che l'operatore o l'utilizzatore è responsabile di incidenti e imprevisti che si possono verificare ad altre persone o alle loro proprietà.

## B) OPERAZIONI PRELIMINARI

- 1) **Durante il taglio, indossare sempre calzature solide e pantaloni lunghi. Non azionare il rasaerba a piedi scalzi o con sandali aperti.**
- 2) Ispezionare a fondo tutta l'area di lavoro e togliere tutto ciò che potrebbe venire espulso dalla macchina o danneggiare il gruppo di taglio e il motore (sassi, rami, fili di ferro, ossi, ecc.).
- 3) Prima dell'uso, procedere ad una verifica generale ed in particolare dell'aspetto delle lame, e controllare che le viti e il gruppo di taglio non siano usurati o danneggiati. Sostituire in blocco le lame e le viti danneggiate o usurate per mantenere l'equilibratura.
- 4) **Prima di iniziare il lavoro, montare le protezioni all'uscita (sacco o parasassi).**
- 5) **ATTENZIONE: PERICOLO! Umidità ed elettricità non sono compatibili:**
  - la manipolazione ed il collegamento dei cavi elettrici devono essere effettuati all'asciutto;
  - non mettere mai in contatto una presa elettrica o un cavo con una zona bagnata (pozzanghera o erba umida);
  - i collegamenti fra i cavi e le prese devono essere di tipo stagno. Utilizzare prolunghie con prese integrali stagne e omologate, reperibili in commercio.
  - alimentare l'apparecchio attraverso un differenziale (RCD - Residual Current Device) con una corrente di sgancio non superiore a 30 mA.
- 6) I cavi di alimentazione dovranno essere di qualità non inferiore al tipo **H05RN-F** o **H05VV-F** con una sezione minima di 1,5 mm<sup>2</sup> ed una lunghezza massima consigliata di 25 m.
- 7) Agganciare il cavo al fermacavo, prima di avviare la macchina.
- 8) **Il collegamento permanente di qualunque apparato elettrico alla rete elettrica dell'edificio deve essere realizzato da un elettricista qualificato, conformemente alle normative in vigore. Un collegamento non corretto può provocare seri danni personali, incluso la morte.**

## C) DURANTE L'UTILIZZO

- 1) Lavorare solamente alla luce del giorno o con buona luce artificiale.
- 2) **Evitare di lavorare nell'erba bagnata o sotto la pioggia.**
- 3) **Non passare mai con il rasaerba sopra il cavo elettrico.** Durante il taglio, bisogna sempre trascinare il cavo dietro il rasaerba e sempre dalla parte dell'erba già tagliata. Utilizzare il gancio fermacavo come indicato nel presente libretto, per evitare che il cavo si stacchi accidentalmente, assicurando nel contempo il corretto inserimento senza forzature nella presa.
- 4) **Non tirare mai il rasaerba dal cavo di alimentazione o tirare il cavo per estrarre la spina.** Non esporre il cavo a fonti di calore o lasciarlo a contatto di olio, solventi o oggetti taglienti.
- 5) Accertarsi sempre del proprio punto d'appoggio sui terreni in pendenza.
- 6) Non correre mai, ma camminare; evitare di farsi tirare dal rasaerba.
- 7) Tagliare nel senso trasversale al pendio e mai su e giù.

- 8) Prestare la massima attenzione nel cambio di direzione sui pendii.
- 9) Non tagliare su pendii eccessivamente ripidi.
- 10) Prestare estrema attenzione quando tirate il rasaerba verso di voi.
- 11) Fermare la lama se il rasaerba deve essere inclinato per il trasporto, nell'attraversare superfici non erbose, e quando il rasaerba viene trasportato da o verso l'area che deve essere tagliata.
- 12) Non azionare mai il rasaerba se i ripari sono danneggiati, oppure senza il sacco raccogliherba o il parasassi.
- 13) Nei modelli con trazione, disinnestare l'innesto della trasmissione alle ruote, prima di avviare il motore.
- 14) Avviare il motore con cautela secondo le istruzioni e tenendo i piedi ben distanti dalla lama.
- 15) Non inclinare il rasaerba quando si accende il motore, a meno che questo sia necessario per l'avvio. In questo caso, non inclinarlo più di quanto sia assolutamente necessario e sollevare solo la parte lontana dall'operatore. Assicurarsi sempre che entrambe le mani siano in posizione di funzionamento prima di riabbassare il rasaerba.
- 16) **Non avvicinare mani e piedi accanto o sotto le parti rotanti.** State sempre lontani dall'apertura di scarico.
- 17) Non sollevare o trasportare il rasaerba quando il motore è in funzione.
- 18) **Fermare il motore e staccare il cavo di alimentazione:**
  - prima di qualsiasi intervento sotto il piatto di taglio o prima di disinnestare il convogliatore di scarico;
  - prima di controllare, pulire o lavorare sul rasaerba;
  - dopo aver colpito un corpo estraneo. Verificare eventuali danni sul rasaerba ed effettuare le necessarie riparazioni prima di usare nuovamente la macchina;
  - se il rasaerba comincia a vibrare in modo anomalo ricercare immediatamente la causa delle vibrazioni e porvi rimedio;
  - ogni qualvolta si lasci il rasaerba incustodito.
- 19) **Fermare il motore:**
  - ogni volta che si toglie o si rimonta il sacco raccogliherba;
  - prima di regolare l'altezza di taglio.
- 20) Durante il lavoro, mantenere sempre la distanza di sicurezza dalla lama rotante, data dalla lunghezza del manico.

## D) MANUTENZIONE E MAGAZZINAGGIO

- 1) Mantenere serrati dadi e viti, per essere certi che la macchina sia sempre in condizioni sicure di funzionamento. Una manutenzione regolare è essenziale per la sicurezza e per mantenere il livello delle prestazioni.
- 2) Per ridurre il rischio d'incendio, liberare il rasaerba, e in particolare il motore, da residui d'erba, foglie o grasso eccessivo. Non lasciare contenitori con l'erba tagliata all'interno di un locale.
- 3) Controllare di frequente il parasassi e il sacco raccogliherba, per verificarne l'usura o il deterioramento.
- 4) **Verificare periodicamente lo stato dei cavi elettrici e sostituirli qualora siano deteriorati o il loro isolamento risulti danneggiato.** Non toccare mai un cavo elettrico sotto tensione se è male isolato. Staccarlo dalla presa prima di ogni intervento.
- 5) Indossare guanti da lavoro per lo smontaggio e rimontaggio della lama.
- 6) **Curare l'equilibratura della lama, quando viene affilata.** Tutte le operazioni riguardanti la lama (smontaggio, affilatura, equilibratura, rimontaggio e/o sostituzione) sono lavori impegnativi che richiedono una specifica competenza oltre all'impiego di apposite attrezzature; per ragioni di sicurezza, occorre pertanto che siano sempre eseguiti presso un centro specializzato.
- 7) **Non usare mai la macchina con alcune parti o con il cavo usurati o danneggiati, per motivi di sicurezza. I pezzi devono essere sostituiti e mai riparati. Usare ricambi originali (le lame dovranno sempre essere marcate  $\blacktriangle$ ). I pezzi di qualità non equivalente possono danneggiare la macchina e nuocere alla vostra sicurezza.**

## E) TRASPORTO E MOVIMENTAZIONE

- 1) Ogni volta che è necessario movimentare, sollevare, trasportare o inclinare la macchina occorre:
  - indossare robusti guanti da lavoro;
  - afferrare la macchina in punti che offrano una presa sicura, tenendo conto del peso e della sua ripartizione;
  - impiegare un numero di persone adeguato al peso della macchina e alle caratteristiche del mezzo di trasporto o del posto nel quale deve essere collocata o prelevata.

# I NORME D'USO

## 1. COMPLETARE IL MONTAGGIO

**NOTA - La macchina può essere fornita con alcuni componenti già montati.**

**1.1** Montare il parasassi inserendo il perno (1) e la molla (2) come indicato. Introdurre il perno prima nella sede destra (4), inserire il terminale ad occhiello (3) della molla nella feritoia centrale, ed infine introdurre l'altra estremità del perno nella sede (5).

**1.2** Introdurre nei rispettivi fori le parti inferiori destra (1) e sinistra (2) del manico e fissarle con le viti (3) in dotazione. Fissare la parte superiore del manico (4) alle parti inferiori tramite le manopole (5) e la viteria in dotazione, come indicato.

Applicare il fermacavo (6) nella posizione indicata e agganciare il cavo (7).

La corretta posizione dell'aggancio del cavo (8) è quella indicata.

**1.3** Montare le due parti (1) e (2), avendo cura di inserire a fondo gli agganci nelle sedi, fino ad avvertire lo scatto.

**1.4** Per il fissaggio delle ruote, seguire la sequenza indicata.

Fissare le ruote in uno dei fori predisposti per le diverse altezze di taglio, serrando a fondo il perno (1) con la chiave (2) in dotazione.

## 2. DESCRIZIONE DEI COMANDI

**2.1** Il motore è comandato da un interruttore a doppia azione, al fine di evitare una partenza accidentale. Per l'avviamento, premere il pulsante (2) e tirare la leva (1). Il motore si arresta automaticamente al rilascio della leva (1).

**2.2** La regolazione dell'altezza di taglio si ottiene posizionando le ruote nel foro corrispondente, serrando a fondo il perno (1) con la chiave (2) in dotazione. L'altezza deve essere la stessa su tutte le ruote.

ESEGUIRE L'OPERAZIONE A COLTELLO FERMO.

## 3. TAGLIO DELL'ERBA

**3.1** Sollevare il parasassi e agganciare correttamente il sacco (1), come indicato nella figura.

**3.2** Agganciare correttamente il cavo di prolunga come indicato.

Per avviare il motore, premere il pulsante di sicurezza (2) e tirare la leva (1) dell'interruttore.

**3.3** Durante il taglio, fare in modo che il cavo elettrico si trovi sempre alle spalle e dalla parte di prato già tagliata. L'aspetto del prato sarà migliore se i tagli saranno effettuati sempre alla stessa altezza e alternativamente nelle due direzioni.

**3.4** Al termine del lavoro, rilasciare la leva (1). Scollegare la prolunga PRIMA della presa generale (2) e SUCCESSIVAMENTE dal lato dell'interruttore del rasaerba (3). ATTENDERE L'ARRESTO DELLA LAMA prima di effettuare qualsiasi intervento sul rasaerba.

## 4. MANUTENZIONE ORDINARIA

**IMPORTANTE - La manutenzione regolare e accurata è indispensabile per mantenere nel tempo i livelli di sicurezza e le prestazioni originali della macchina.**

**Conservare il rasaerba in luogo asciutto.**

- 1) Indossare robusti guanti da lavoro prima di ogni intervento di pulizia, manutenzione o regolazione sulla macchina.
- 2) Dopo ogni taglio, rimuovere i detriti d'erba e il fango accumulati all'interno dello chassis per evitare che, disseccandosi, possano rendere difficoltoso il successivo avviamento.
- 3) Assicurarsi sempre che le prese d'aria siano libere da detriti.

**4.1** Ogni intervento sulla lama deve essere eseguito presso un centro specializzato.

**Nota per il centro specializzato:** Rimontare la lama (2) seguendo la sequenza indicata nella figura e serrare la vite centrale (1) con una chiave dinamometrica, tarata a 16-20 Nm.

**4.2** Non usare getti d'acqua ed evitare di bagnare il motore e componenti elettrici. Non impiegare liquidi aggressivi per la pulizia dello chassis.

In caso di qualsiasi dubbio o problema, non esitate a contattare il Servizio Assistenza più vicino o il Vostro Rivenditore.

# NL VEILIGHEIDSVORSCHRIFTEN

## VOÓR HET GEBRUIK AANDACHTIG DOORLEZEN

### A) VOORBEREIDING

- 1) Lees de **gebruiksaanwijzing aandachtig door**. Zorg dat u vertrouwd raakt met de bedieningsknoppen en u in staat bent de grasmaaier op de juiste wijze te gebruiken. Leer hoe u de motor snel kunt uitschakelen.
- 2) **Gebruik de grasmaaier uitsluitend voor het doel waarvoor hij is bestemd, dat wil zeggen voor het maaien en het opvangen van gras**. Ieder doel waarvoor de grasmaaier wordt gebruikt en dat niet in de gebruiksaanwijzingen wordt vermeld, kan gevaarlijk zijn en schade toebrengen aan personen en/of voorwerpen.
- 3) Laat kinderen of personen die deze gebruiksaanwijzing niet gelezen hebben de grasmaaier niet gebruiken. De leeftijd van de gebruiker kan landelijk gereguleerd zijn.
- 4) **Gebruik de grasmaaier in geen geval:**
  - als er personen, met name kinderen of dieren in de buurt zijn;
  - als u onder invloed van medicijnen of alcohol e.d. bent omdat deze uw reactievermogen kunnen verminderen.
- 5) Denk eraan dat de gebruiker van de grasmaaier aansprakelijk is voor ongevallen en onvoorziene gebeurtenissen die personen of hun eigendommen kunnen overkomen.

### B) VOOR HET GEBRUIK

- 1) **Tijdens het maaien dient u altijd stevige schoenen en een lange broek te dragen. Gebruik de grasmaaier niet met blote voeten of met open sandalen.**
- 2) Controleer het gehele terrein dat u wilt maaien grondig en verwijder alles wat door de machine kan worden uitgestoten of de snijgroep en de motor zou kunnen beschadigen (zoals stenen, takken, ijzerdraad, botten e.d.).
- 3) **Vóór het gebruik dient u de grasmachine helemaal even te controleren**, met name de toestand van de messen en de staat en slijtage van de schroeven en messen of het messysteem niet versleten of beschadigd zijn. De beschadigde of versleten messen en schroeven dienen in één geheel vervangen te worden om de balans in stand te houden.
- 4) **Vóórdát u begint te maaien dient u de beveiligingen te monteren (zak of deflector).**
- 5) **OPGELET: GEVAAR! Zorg dat vocht en stroom niet met elkaar in aanraking komen:**
  - u dient de elektrische snoeren met droge handen vast te pakken en aan te sluiten;
  - leg een elektrische stekker of een elektrisch snoer nooit op een natte plek (in een plas water of op nat gras);
  - de elektrische snoeren en de stekkers moeten waterdicht zijn. Gebruik enkel verlengsnoeren waarvan de stekker volkomen waterdicht en goedgekeurd is, die normaal in de handel verkrijgbaar zijn.
- 6) De voedingskabels mogen niet van inferieure kwaliteit zijn, d.w.z. niet minder dan het type H05RN-F of H05VV-F, met een minimale doorsnede van 1,5 mm<sup>2</sup> en een maximaal aangegeven lengte van 25 m.
- 7) **Vóórdát u de machine aanzet dient u de kabel aan de haak te koppelen.**
- 8) **De permanente aansluiting van een elektrisch apparaat op het elektriciteitsnet in het gebouw dient door een vakbekwaam electricien gedaan worden, die daarbij de van toepassing zijnde veiligheidsvoorschriften dient na te leven. Indien het apparaat niet goed aangesloten wordt kan dit ernstige letsels veroorzaken en zelfs de dood tot gevolg hebben.**

### C) TIJDENS HET GEBRUIK

- 1) Werk alleen bij daglicht of bij goed kunstlicht.
- 2) **Het gras niet maaien als het gras nat is of als het regent.**
- 3) **Met de grasmaaier nooit over het elektrische snoer heen rijden.** Tijdens het maaien dient u er altijd voor te zorgen dat het snoer achter de grasmaaier sleept en steeds aan de kant waar het gras reeds gemaaid is. De haak vor de kabel gebruiken zoals aangegeven in bijgaande gebruiksaanwijzing om te vermijden dat het snoer per ongeluk losschiet. Eveneens controleren of de trekonlasting goed gemonteerd is zonder het stopcontact te forceren.
- 4) **De grasmaaier nooit verplaatsen door aan het elektrische snoer te trekken en nooit aan het snoer trekken om het snoer uit het stopcontact te halen.** Het snoer niet in aanraking met warmtebronnen, olie, oplosmiddelen of scherpe voorwerpen brengen.
- 5) Controleer op een glooiend terrein altijd of u voldoende steunpunten hebt.
- 6) Ren in geen geval, maar loop gewoon; laat u niet voorttrekken door de grasmaaier;
- 7) **Maai een helling altijd in de dwarsrichting en nooit van boven naar beneden.**

- 8) Pas goed op als u op een helling van richting verandert;
- 9) Niet maaien op bijzonder steile hellingen.
- 10) Pas goed op als u de grasmaaier naar u toe haalt;
- 11) Als de grasmaaier om vervoersredenen schuin gehouden moet worden, of als u de grasmaaier over een terrein verplaatst waar geen gras ligt, of als de grasmaaier van of naar het te maaien terrein verplaatst dient u het mes vast te zetten.
- 12) Gebruik de grasmaaier nooit om gras te maaien als de beveiligingen beschadigd zijn, of zonder de grasopvangbak of deflector.
- 13) Bij de modellen met voorttrekking, dient u vóórdát u de motor start de wiel aandrijving uit te schakelen.
- 14) Start de motor voorzichtig volgens de aanwijzingen en houd uw voeten uit de buurt van het mes.
- 15) De grasmaaier niet overhellen om de motor aan te zetten, tenzij dit niet anders kan. In dergelijk geval wordt alleen het deel opgetild dat zich het verst van de gebruiker bevindt. Zorg ervoor dat beide handen zich in de werkingpositie bevinden, alvorens de grasmaaier te laten zakken.
- 16) **Kom niet met uw handen of voeten in de buurt van of onder de draaiende gedeelten.** Blijf altijd uit de buurt van de uitwerppening.
- 17) Til de grasmaaier niet op of vervoer de grasmaaier niet terwijl de motor draait.
- 18) **De motor afzetten en het elektrisch snoer loskoppelen:**
  - vóórdát u enige werkzaamheden onder het maaidék uitvoert of vóórdát u het uitwerppkanaal leegt;
  - vóórdát u de grasmaaier controleert, schoonmaakt of ermee werkt;
  - nadat u op een vreemd voorwerp gestoten bent, controleer of de grasmaaier beschadigd is en voer de nodige reparaties uit vóórdát u de maaier opnieuw gebruikt;
  - als de grasmaaier op ongebruikelijke manier begint te trillen, probeert u onmiddellijk de oorzaak van het trillen te achterhalen en te verhelpen.
  - iedere keer als u de grasmaaier onbeheerd achterlaat;
  - tijdens het verplaatsen van de grasmaaier.
- 19) **Schakel de motor uit:**
  - iedere keer als u de grasopvangbak verwijdert of opnieuw aanbrengt;
  - vóórdát u de maaiahogte afstelt.
- 20) **Tijdens het maaien dient u altijd een veiligheidsafstand van het roterende mes in acht te nemen, afhankelijk van de lengte van de handgreep.**

### D) ONDERHOUD EN OPSLAG

- 1) Laat de bouten en de schroeven vastgedraaid zitten om er zeker van te zijn dat de machine altijd op een veilige manier gebruiksklaar is. Als u regelmatig onderhoud aan de grasmaaier pleegt zal de werking van de maaier veilig blijven en zal het prestatieniveau bewaard blijven.
- 2) Om het gevaar van brand tot een minimum te beperken, dient u restanten gras, bladeren of te veel vet van de grasmaaier en met name de motor, te verwijderen. Geen bakken met gemaaid gras in een afgesloten ruimte laten staan.
- 3) Controleer de deflector en de opvangbak regelmatig op slijtage en beschadigingen.
- 4) **De elektrische snoeren regelmatig controleren en als de snoeren niet meer in goede staat verkeren of als de isolatie beschadigd is dient u de snoeren te vervangen.** Pak een elektrisch snoer dat onder stroom staat nooit vast als het snoer niet goed geïsoleerd is. Het snoer eerst uit het stopcontact halen vóórdát u welke handeling dan ook wilt verrichten.
- 5) Trek werkhandschoenen aan als u het mes demonteert en opnieuw monteert.
- 6) **Zorg dat het maaidék opnieuw in balans wordt gebracht nadat het mes geslepen is.** Alle handelingen aan het maaidék (demontage, slijpen, in balans brengen, hermontage en/of vervanging) vergen een welbepaalde vaardigheid en het gebruik van speciaal gereedschap; uit veiligheidsoverwegingen, dienen deze handelingen bijgevolg uitgevoerd te worden in een gespecialiseerd servicecentrum.
- 7) **Gebruik de machine, uit veiligheidsoverwegingen, nooit met een versleten of een beschadigd snoer of met onderdelen die versleten of beschadigd zijn.** De onderdelen moeten vernieuwd en niet gerepareerd worden. **Altijd originele onderdelen gebruiken (de messen moeten altijd gemerkt zijn met het teken ▲).** Onderdelen van andere kwaliteit kunnen de machine beschadigen en kunnen gevaarlijk zijn voor de gebruiker.

### E) TRANSPORT EN VERPLAATSING

- 1) **Telkens wanneer de machine verplaatst, geheven, vervoerd of overgeheld moet worden, is het noodzakelijk:**
  - stevige werkhandschoenen te dragen;
  - neem de machine vast op punten waar u een stevige grip hebt, rekening houdend met het gewicht en de spreiding van het gewicht;
  - doe een beroep op een toereikend aantal personen die het gewicht van de machine kunnen heffen, volgens de kenmerken van het transportmiddel of de plaats waar de machine opgenomen of opgesteld moet worden.



# NL GEBRUIKSVOORSCHRIFTEN

## 1. EERST ALLE ONDERDELEN MONTEREN

**OPMERKING – De machine kan geleverd worden met enkele reeds gemonteerde elementen.**

**1.1** De deflector monteren door de pin (1) en de veer (2) op de aangegeven wijze te monteren. De pin eerst in de rechterzitting (4) schuiven. Het ooguiteinde (3) van de veer in de middelste gleuf schuiven en tenslotte het ander uiteinde van de pin in de zitting (5) brengen.

**1.2** De onderste gedeelten rechts (1) en links (2) van het handvat in de desbetreffende gaten doen en deze met de meegeleverde schroeven (3) vastmaken. Het bovenste gedeelte van het handvat (4) aan de onderste gedeelten met behulp van de meegeleverde knoppen (5) en schroeven vastmaken zoals op de afbeelding aangegeven. De kabelklem (6) op de aangegeven plaats monteren en het snoer (7) aankoppelen. De juiste plaats voor de haak voor de kabel (8) is de plaats die uit de afbeelding blijkt.

**1.3** Is voorzien dient u de beide gedeelten (1) en (2) te monteren, waarbij u erop dient te letten dat de haakjes zo ver mogelijk in de daarvoor bestemde plaats geschoven moeten worden, totdat u klik hoort.

**1.4** Voor de bevestiging van de wielen, volg de aangegeven volgorde. Bevestig de wielen in een van de voorziene gaten voor de verschillende snijhoogten, door de pen (1) volledig aan te zetten met behulp van de meegeleverde sleutel (2).

## 2. BESCHRIJVING VAN DE BEDIENINGSKNOPPEN

**2.1** De motor wordt ingeschakeld door middel van een schakelaar die alleen op twee manieren in werking gesteld kan worden, om te vermijden dat de grasmaaimachine per ongeluk vanzelf ingeschakeld wordt. Om de motor in te schakelen dient u op de knop (2) te drukken en aan de hendel (1) te trekken. De motor slaat vanzelf af als u de hendel (1) los laat.

**2.2** De snijhoogte wordt geregeld door de wielen in het overeenkomstig gat te brengen, door de pen (1) volledig aan te zetten met de meegeleverde sleutel (2). De hoogte moet voor alle wielen gelijk zijn. U MAG DIT ENKEL DOEN ALS HET MES STIL STAAT.

## 3. MAAIEN VAN HET GRAS

**3.1** De deflector optillen en de harde zak (1) correct vasthaken, zoals blijkt uit de afbeelding.

**3.2** Haak het verlengsnoer correct vast zoals aangegeven. De motor starten door op de veiligheidsknop (2) te drukken en door aan de bedieningshendel (1) te trekken.

**3.3** Tijdens het maaien dient u ervoor te zorgen dat het elektrisch snoer zich altijd achter u bevindt en aan die zijde van het gazon die reeds gemaaid is. Het gazon zal er mooier uitzien als u het gras steeds op dezelfde hoogte maait en in afwisselende richting.

**3.4** Als u klaar bent met het maaien, laat dan de bedieningshendel (1) los. Vervolgens EERST de stekker uit het stopcontact (2) nemen en DAARNA het snoer van de schakelaar van de grasmaaimachine (3) loskoppelen. WACHTEN TOTDAT HET SNIJSYSTEEM STIL STAAT vóórdat u welke ingreep dan ook verricht.

## 4. NORMALE ONDERHOUDSBEURT

**BELANGRIJK – Een regelmatig en zorgvuldig onderhoud is van wezenlijk belang om de veiligheid en oorspronkelijke prestaties van de machine in stand te houden.**

**De grasmaaier op een droge plaats bewaren.**

- 1) Draag sterke werkhandschoenen vóór elke reiniging, onderhoudsbeurt of afstelling van de machine.
- 2) Na elk gebruik gras en modder die zich opgehoopt hebben aan de binnenkant van het chassis verwijderen, om te voorkomen dat deze ter plaatse drogen en de machine de daaropvolgende keer moeilijk gestart wordt.
- 3) Zorg ervoor dat de luchtinlaten altijd schoon en vrij zijn.

**4.1** Elke handeling aan het mes dient uitgevoerd te worden in een gespecialiseerd servicecentrum.

**Opmerking voor het gespecialiseerd centrum:** Hermonteer het maaidek (2) volgens de volgorde aangegeven in de figuur en draai de middenste schroef (1) met een dynamometrische sleutel met een waarde van 16-20 Nm vast.

**4.2** Geen waterstralen gebruiken en de motor en de elektrische gedeelten niet natmaken. Geen bijtende middelen gebruiken om het chassis schoon te maken.

Bij twijfel of indien iets u niet duidelijk is, wordt contact opgenomen met het dichtstbijzijnde Servicecentrum of de Dealer.

# **E** NORMAS DE SEGURIDAD QUE SE DEBEN RESPETAR ESCRUPULOSAMENTE

## **A) APRENDIZAJE**

- 1) **Leer atentamente las instrucciones.** Familiarizarse con los mandos y con el uso correcto de la cortadora de pasto. Aprender a parar rápidamente el motor.
- 2) **Utilizar la cortadora de pasto para el uso al que está destinado, es decir, el corte y la recogida de hierba.** Cualquier otro uso puede resultar peligroso y provocar daños a personas y/o cosas.
- 3) No dejar nunca que los niños o personas que no tengan la suficiente práctica con las instrucciones usen la cortadora de pasto. Las leyes locales pueden fijar una edad mínima para el usuario.
- 4) **No utilizar nunca la cortadora de pasto:**
  - con personas, sobre todo niños, o animales en las cercanías;
  - si el usuario ha ingerido fármacos o sustancias consideradas nocivas para su capacidad de reflejo y atención.
- 5) Hay que recordar que el usuario es el responsable de los accidentes e imprevistos que se pudieran ocasionar a otras personas o a sus propiedades.

## **B) OPERACIONES PRELIMINARES**


- 1) **Durante el corte, usar siempre calzado robusto y pantalones largos. No utilizar la cortadora de pasto con los pies descalzos o con sandalias abiertas.**
- 2) Inspeccionar a fondo toda el área de trabajo y quitar todo lo que pudiera ser expulsado por la máquina o lo que pudiera dañar el grupo de corte y el motor (piedras, ramas, hilos de hierro, huesos, etc.).
- 3) Antes del uso proceder a una inspección general, sobre todo del aspecto de las cuchillas, y controlar que los tornillos y el grupo de corte no estén usurados o dañados. Sustituir en bloque las cuchillas y los tornillos dañados o usurados para mantener el equilibrio.
- 4) **Antes de empezar el trabajo, montar las protecciones en los extremos (saco o parapiedras).**
- 5) **¡ATENCIÓN: PELIGRO! Humedad y electricidad no son compatibles:**
  - la manipulación y la unión de cables eléctricos se tiene que realizar en sitio seco;
  - no poner en contacto jamás un enchufe eléctrico o un cable con una zona mojada (charcos o hierba húmeda);
  - las uniones entre cables y enchufes tienen que ser de tipo impermeable. Utilizar prolongaciones con enchufes integrales impermeables u homologadas, que se encuentran en comercio;
  - alimentar el aparato mediante un diferencial (RCD- Residual Current Device) con una corriente de desenganche no superior a 30 mA.
- 6) Los cables de alimentación deben ser de una calidad no inferior al tipo **H05RN-F** o **H05VV-F** con una sección mínima de 1,5 mm<sup>2</sup> y una longitud máxima aconsejada de 25 m.
- 7) Enganchar el cable al acoplamiento del cable antes de poner en marcha la máquina.
- 8) **La conexión permanente de cualquier aparato eléctrico a la red eléctrica del edificio debe ser realizada por un electricista cualificado de acuerdo con la normativa en vigor. Una conexión incorrecta puede provocar serios daños a las personas, incluso la muerte.**

## **C) DURANTE EL CORTE**

- 1) Trabajar sólo a la luz del día o con una buena luz artificial.
- 2) **Si es posible, evitar cortar la hierba mojada.**
- 3) **No pasar nunca con la cortadora de pasto sobre el cable eléctrico.** Durante el corte siempre hay que arrastrar el cable detrás de la cortadora de pasto y siempre de la parte de la hierba cortada. Utilizar el enganche cable como se indica en este libro para evitar que el cable se desenchufe accidentalmente, asegurando contemporáneamente su correcta introducción en el enchufe sin forzarlo.
- 4) **No tirar nunca del cable de alimentación para mover la cortadora de pasto, ni tirar del cable para desencharlo.** No exponer el cable a fuentes de calor ni dejarlo en contacto con aceite, disolventes u objetos cortantes.
- 5) Asegurarse siempre del propio punto de apoyo en los terrenos inclinados.
- 6) No correr nunca, sino caminar: evitar que la cortadora de pasto le arrastre.
- 7) Cortar en sentido transversal a la pendiente y nunca de arriba abajo.

- 8) Prestar la máxima atención al cambio de dirección en las pendientes.
- 9) No cortar en pendientes excesivamente abruptas.
- 10) Prestar extrema atención cuando empuje la cortadora de pasto hacia sí.
- 11) Parar la cuchilla si hay que inclinar la cortadora de pasto para transportarla mientras se atraviesa superficies no herbosas, y cuando la cortadora de pasto se transporta desde o hacia el área que se tiene que cortar.
- 12) No accionar nunca la cortadora de pasto si las protecciones están dañadas, y tampoco sin el saco o el parapiedras.
- 13) En los modelos con tracción desembragar la transmisión a las ruedas antes de poner en marcha el motor.
- 14) Poner en marcha el motor con cautela según las instrucciones y teniendo los pies bien distantes de la cuchilla.
- 15) No inclinar la cortadora de pasto cuando se encienda el motor a no ser que sea necesario para el arranque. En este caso no inclinar la más de lo necesario y levantar solo la parte lejana del operador. Asegúrese de que las dos manos estén posicionadas en los mandos de funcionamiento antes de volver a bajar la cortadora de pasto.
- 16) **No acercar las manos o los pies a las partes rotantes, ni ponerlos debajo de las mismas.** Esté lejos de la apertura de salida.
- 17) No alzar ni transportar la cortadora de pasto mientras el motor esté en funcionamiento.
- 18) **Parar el motor y quitar el cable de alimentación:**
  - antes de cualquier intervención bajo el plato de corte y antes de desatascar el transportador de salida;
  - antes de controlar, limpiar o trabajar con la cortadora de pasto;
  - después de golpear un cuerpo extraño. Verificar los posibles daños de la cortadora de pasto y efectuar las reparaciones necesarias antes de usar nuevamente la máquina;
  - si la cortadora de pasto empieza a vibrar de modo anómalo. Buscar inmediatamente la causa de las vibraciones y ponerle remedio;
  - cada vez que se deje la cortadora de pasto sin vigilancia;
  - durante el transporte de la máquina.
- 19) **Parar el motor:**
  - cada vez que se quite o se vuelve a poner el saco;
  - antes de regular la altura del corte.
- 20) Durante el trabajo mantener siempre la distancia de seguridad respecto a la cuchilla rotante, dada por la longitud del mango.

## **D) MANUTENCIÓN Y ALMACENAJE**

- 1) Mantener bien apretados tuercas y tornillos para asegurarse que la máquina esté siempre en condiciones de funcionamiento seguras. Una mantenimiento regular es esencial para la seguridad y para mantener el nivel de prestación.
- 2) Para reducir el riesgo de incendios eliminar de la cortadora de pasto, y sobre todo del motor, los residuos de hierba, hojas o grasa excesiva. No dejar los contenedores con la hierba cortada en el interior de un local.
- 3) Controlar frecuentemente el parapiedras y el saco para verificar su usura o deterioro.
- 4) **Verificar periódicamente el estado de los cables eléctricos y sustituirlos en el caso en que estén deteriorados o su aislamiento esté dañado.** No tocar nunca un cable eléctrico con corriente si está mal aislado. Desencharlo antes de las intervenciones.
- 5) Usar guantes de trabajo para desmontar y montar la cuchilla.
- 6) **Cuidar el equilibrio de la cuchilla cuando se afila.** Todas las operaciones relativas a la cuchilla (desmontaje, afilado, equilibrado, remontaje y/o sustitución) son trabajos complicados que requieren una especial competencia y el empleo de las herramientas especiales; por razones de seguridad, es necesario que se lleven a cabo en un centro especializado.
- 7) **Por motivos de seguridad, no usar nunca la máquina con partes o con el cable usurados o dañados. Las piezas se deben sustituir, nunca reparar. Usar recambios originales (las cuchillas siempre deberán estar marcadas con el símbolo ).** Las piezas de calidad inferior pueden dañar la máquina y atentar contra su seguridad.

## **E) TRANSPORTE Y DESPLAZAMIENTO**

- 1) Cada vez que desee maniobrar, levantar, transportar o inclinar la máquina, será necesario:
  - utilizar guantes robustos de trabajo;
  - sujetar la máquina en puntos que ofrezcan una sujeción segura, teniendo en cuenta el peso y la repartición del mismo;
  - emplear un número de personas adecuado al peso de la máquina y a las características del medio de transporte o del lugar en el que debe ser colocada o quitada.

# E NORMAS DE USO

## 1. COMPLETAR EL MONTAJE

**NOTA - La máquina se puede suministrar con algunos componentes montados.**

**1.1** Montar el parapiedras introduciendo el perno (1) y el muelle (2) como se indica. Introducir el perno antes en su ubicación derecha (4), introducir el terminal de argolla (3) del muelle en la ranura central, y por último introducir el otro extremo en su alojamiento (5).

**1.2** Introducir en sus respectivos agujeros las partes inferior derecha (1) e izquierda (2) del mango y fijarlas con los tornillos (3) que se incluyen.

Fijar la parte superior del mango (4) a las partes inferiores mediante los pequeños pomos (5) que encontrará en la confección, como se indica. Colocar el sujetacables (6) en la posición indicada y enganchar el cable eléctrico (7).

La posición correcta del enganche del cable (8) es la indicada.

**1.3** Montar las dos partes (1) y (2), asegurándose de que los ganchos se introduzcan a fondo en sus alojamientos correspondientes, hasta que se oiga un "click".

**1.4** Para fijar las ruedas, seguir la secuencia indicada. Fijar las ruedas en uno de los orificios predispuestos para las distintas alturas de corte, apretando correctamente el perno (1) con la llave (2) en dotación.

## 2. DESCRIPCIÓN DE LOS MANDOS

**2.1** El motor está comandado por un interruptor de doble acción, con la finalidad de evitar un arranque accidental. Para el arranque, apretar el pulsador (2) y tirar de la palanca (1). El motor se para automáticamente cuando se suelta la palanca (1).

**2.2** La regulación de la altura de corte se obtiene colocando las ruedas en el orificio correspondiente, apretando correctamente el perno (1) con la llave (2) en dotación. La altura debe ser la misma para todas las ruedas.  
**REALIZAR LA OPERACION CON LA CUCHILLA PARADA.**

## 3. CORTE DE LA HIERBA

**3.1** Levantar el parapiedras y enganchar correctamente el saco (1) como se indica en la figura.

**3.2** Enganchar correctamente el cable de prolongación como se indica. Para arrancar el motor, apretar el pulsador de seguridad (2) y tirar de la palanca (1) del interruptor.

**3.3** Durante el corte, tener siempre el cable eléctrico a nuestras espaldas sobre la parte de prado ya segado. El aspecto del prado mejorará si los cortes se efectúan siempre a la misma altura y en las dos direcciones alternativamente.

**3.4** Al final del trabajo, soltar la palanca (1). Desconectar el alargador PRIMERO de la toma de corriente general (2) y DESPUÉS del lado del interruptor de la cortadora de pasto (3).

**ESPERAR QUE LA CUCHILLA SE PARE** antes de efectuar cualquier intervención en la cortadora de pasto.

## 4. MANUTENCIÓN ORDINARIA

**IMPORTANTE - El mantenimiento regular y preciso es indispensable para mantener a lo largo del tiempo los niveles de seguridad y las prestaciones originales de la máquina.**

**Guardar la cortadora de pasto en un lugar seco.**

- 1) Llevar guantes robustos de trabajo antes de cada intervención de limpieza, mantenimiento o regulación en la máquina.
- 2) Después de cada corte, extraer los restos de hierba y el fango que se acumulan en el interior del chasis para evitar que, cuando se disequen, dificulten el arranque sucesivo.
- 3) Asegurarse siempre que las tomas de aire estén libres de residuos.

**4.1** Cada intervención en la cuchilla deberá realizarse en un centro especializado.

**Nota para el centro especializado:** Volver a montar la cuchilla (2) siguiendo la secuencia indicada en la figura y ajustar bien a fondo el tornillo central (1) con una llave dinamométrica, calibrada a 16-20 Nm.

**4.2** No usar chorros de agua y evitar que se mojen el motor o los componentes eléctricos.  
No usar líquidos agresivos para la limpieza del chasis.

En caso de cualquier duda o problema, no dude en contactar el Servicio de Asistencia o a su Revendedor.

# **P** NORMAS DE SEGURANÇA

A OBSERVAR ESCRUPULOSAMENTE

## **A) PREPARAÇÃO**

- 1) **Ler atentamente as instruções.** Familiarizar-se com os controlos e com a utilização correcta da relvadeira. Aprender a parar rapidamente o motor.
- 2) **Utilizar a relvadeira exclusivamente para a finalidade a qual se destina, isto é, cortar e recolher a relva.** Qualquer outro uso pode vir a ser perigoso e causar danos a pessoas e/ou coisas.
- 3) **Não permitir que a relvadeira seja usada por crianças ou por pessoas que não tenham a necessária familiaridade com as instruções.** As leis locais podem estabelecer uma idade mínima para o usuário.
- 4) **Nunca utilizar a relvadeira:**
  - se houver pessoas, sobretudo crianças, ou animais ao redor;
  - se o usuário tiver tomado remédios ou outras substâncias consideradas prejudiciais para a sua capacidade de concentração e para os reflexos.
- 5) Lembrar que o operador ou usuário é responsável por acidentes e imprevistos que forem causados a outras pessoas ou às suas propriedades.

## **B) OPERAÇÕES PRELIMINARES**


- 1) **As cortar a relva, usar sempre calças compridas e sapatos resistentes. Não activar a relvadeira com os pés descalços ou com sandálias.**
- 2) Inspeccionar bem toda a área de trabalho e retirar tudo o que poderia vir a ser expulso pela máquina ou danificar o conjunto de corte e o motor (pedras, ramos, arames, ossos, etc).
- 3) Antes do emprego, proceder a uma verificação geral e pormenorizada do aspecto das lâminas, e controlar que os parafusos e o conjunto de corte não estejam desgastados ou estragados. Substituir em bloco as lâminas e os parafusos estragados ou desgastados para manter a equilíbrio.
- 4) **Antes de começar o trabalho, montar as protecções na saída (saco ou pára-pedras).**
- 5) **CUIDADO: PERIGO! Humidade e electricidade não são compatíveis:**
  - é necessário efectuar a manipulação e a ligação dos cabos eléctricos num lugar seco;
  - nunca pôr em contacto uma tomada eléctrica ou um cabo com uma zona molhada (poça ou relva húmida);
  - as ligações entre os cabos e as tomadas devem ser do tipo estanque. Empregar extensões com tomadas integrais estanques e homologadas, que se encontram à venda.
  - Alimentar o aparelho através de um diferencial (RCD- Residual Current Device) com uma corrente de desenganche não superior a 30 mA.
- 6) Os cabos de alimentação deverão ser de qualidade não inferior ao tipo **H05RN-F** ou **H05VV-F** com um corte mínimo de 1,5 mm<sup>2</sup> e um comprimento máximo aconselhado de 25 m.
- 7) Antes de accionar a máquina engatar o cabo ao acoplamento do cabo.
- 8) **A ligação permanente de qualquer aparelho eléctrico à rede eléctrica do edifício deve ser realizada por um electricista qualificado, conforme as normativas em vigor. Uma ligação incorrecta pode provocar danos pessoais sérios, inclusive a morte.**

## **C) DURANTE A UTILIZAÇÃO**

- 1) Trabalhar somente à luz do dia ou com uma boa luz artificial.
- 2) **Evitar de trabalhar na relva molhada ou debaixo de chuva.**
- 3) **Nunca passar com a relvadeira por cima de um cabo eléctrico.** Durante o corte, é sempre necessário arrastar o cabo atrás da relvadeira e sempre pelo lado da relva já cortada. Empregar o gancho para prender o cabo segundo indicado neste livrete, a fim de evitar que o cabo se desprenda acidentalmente, assegurando ao mesmo tempo a correcta introdução na tomada sem forçar.
- 4) **Nunca arrastar a relvadeira pelo cabo de alimentação ou arrastar o cabo para sacar a ficha.** Não expor o cabo a fontes de calor ou deixá-lo em contacto com óleo, solventes ou objectos cortantes.
- 5) Certificar-se sempre do próprio ponto de apoio ao trabalhar em terrenos inclinados.
- 6) Nunca correr, caminhar somente. Evitar de se fazer puxar pela relvadeira.

- 7) Em terrenos inclinados, cortar a relva transversalmente e nunca para cima ou para baixo.
- 8) Em terrenos inclinados, prestar a máxima atenção ao mudar de direcção.
- 9) Não cortar em declives excessivamente ríspidos.
- 10) Prestar a máxima atenção ao puxar a relvadeira para si.
- 11) Bloquear a lâmina quando a relvadeira for inclinada para ser transportada, quando atravessar superfícies sem relva, e quando a relvadeira for transportada de ou para o local onde será cortada a relva.
- 12) Nunca accionar a relvadeira se as protecções estiverem danificadas, e nem se estiver sem o saco recolhedor e sem o pára-pedras;
- 13) Nos modelos com tracção, desactivar a ligação da transmissão para as rodas, antes de accionar o motor.
- 14) Accionar o motor com cuidado, de acordo com as instruções e manter os pés bem longe das lâminas.
- 15) Não inclinar a relvadeira quando ligar o motor, a não ser que isto seja necessário para a partida. Neste caso, não incliná-la mais de quanto for absolutamente necessário e levantar somente a parte distante do operador. Verificar sempre que ambas as mãos estejam na posição de funcionamento antes de abaixar a relvadeira.
- 16) **Não aproximar as mãos ou os pés ao lado ou sob as partes cortantes.** Ficar sempre longe da abertura de escape.
- 17) Não levantar e nem transportar a relvadeira quando o motor estiver a funcionar.
- 18) **Parar o motor e desligar o cabo de alimentação:**
  - antes de fazer qualquer coisa em baixo do prato de corte ou antes de desentupir o canal de escoamento;
  - antes de inspeccionar, limpar ou consertar a relvadeira;
  - após ter batido em algum corpo estranho. Verificar se foi danificado e efectuar os consertos necessários antes de usar novamente a máquina;
  - se a relvadeira começar a vibrar de maneira anómala; procurar imediatamente a causa da vibração e repará-la;
  - todas as vezes que a relvadeira for deixada sozinha;
  - durante o transporte da máquina.
- 19) **Desligar o motor:**
  - cada vez que tirar ou que tornar a montar o saco recolhedor;
  - antes de regular a altura de corte.
- 20) Ao trabalhar, manter-se sempre à distância de segurança da lâmina cortante, dada pelo comprimento do cabo.

## **D) MANUTENÇÃO E CONSERVAÇÃO**

- 1) Manter bem apertados os parafusos e as porcas, para ter certeza que a máquina esteja sempre em condições de funcionamento seguras. Uma manutenção regular é indispensável para a segurança e para manter o nível do rendimento da máquina.
- 2) A fim de reduzir o risco de incêndio, livrar a relvadeira e em particular o motor, de resíduos de relva, folhas ou graxa excessiva. Não deixar contentores com a relva cortada dentro de um recinto.
- 3) Inspeccionar com frequência o pára-pedras e o saco recolhedor, para verificar se o seu desgaste ou a deterioração.
- 4) **Verificar periodicamente o estado dos cabos eléctricos e substituí-los se estiverem deteriorados e se o seu isolamento resultar estragado.** Nunca tocar o cabo eléctrico sob tensão se for mal isolado. Antes de qualquer intervenção, desprende-lo da tomada.
- 5) Usar luvas de trabalho para montar e desmontar a lâmina.
- 6) **Usar luvas de trabalho para montar e desmontar a lâmina.** Todas as operações relativas à lâmina (desmontagem, afiação, equilíbrio, remontagem e/ou substituição) são trabalhos difíceis que exigem uma competência específica além do uso de ferramentas apropriadas; por razões de segurança, é, portanto, preciso que sejam sempre efectuadas junto a um centro especializado.
- 7) **Por razões de segurança, nunca usar a máquina com peças ou com o cabo gastos ou danificados.** As peças devem ser trocadas e nunca consertadas. Usar peças sobressalentes originais (as lâminas devem ter sempre a marca ) . Peças de outra qualidade podem danificar a máquina e prejudicar a segurança do usuário.

## **E) TRANSPORTE E MOVIMENTAÇÃO**

- 1) Todas as vezes que for necessário movimentar, levantar, transportar ou inclinar a máquina, é preciso:
  - usar luvas de trabalho resistentes;
  - agarrar a máquina nos pontos que oferecem uma garra segura, levando em consideração o peso e a sua distribuição;
  - usar um número de pessoas adequado ao peso da máquina e às características do meio de transporte ou do lugar no qual deve ser colocada ou removida.

# **P** NORMAS DE USO

## **1. CONCLUIR A MONTAGEM**

**NOTA - A máquina pode ser fornecida com alguns componentes já montados.**

**1.1** Montar o pára-pedras introduzindo o perno (1) e a mola (2) segundo indicado. Introduzir o perno antes no assento de direita (4), inserir o terminal de ilhó (3) da mola na fenda central, e afinal introduzir a outra extremidade no assento (5).

**1.2** Introduzir nos respectivos furos as partes inferiores de direita (1) e de esquerda (2) do braço e fixá-las pelos parafusos (3) entregues. Fixar a parte superior do braço (4) nas partes inferiores através dos pequenos botões (5) e do conjunto de parafusos entregue segundo indicado. Pôr o grampo do cabo (6) na posição indicada e engatar o cabo (7).

A correcta posição do acoplamento do cabo (8) é a indicada.

**1.3** Montar as duas partes (1) e (2), tendo cuidado de introduzir a fundo os engates nos assentos, até sentir o seu accionamento.

**1.4** Para a fixação das rodas, seguir a sequência indicada. Fixar as rodas num dos furos predispostos para as várias alturas de corte, apertando a fundo o pino (1) com a chave (2) fornecida.

## **2. DESCRIÇÃO DOS CONTROLES**

**2.1** O motor é comandado por um interruptor de dupla acção, para evitar uma ligação accidental. Para a partida, apertar o botão (2) e puxar a alavanca (1). O motor pára automaticamente ao soltar a alavanca (1).

**2.2** A regulação da altura de corte é obtida posicionando as rodas no furo correspondente, apertando a fundo o pino (1) com a chave (2) fornecida.

A altura tem de ser a mesma em cada roda.

**EXECUTAR A OPERAÇÃO TENDO A FOLHA CORTANTE PARADA.**

## **3. CORTE DA RELVA**

**3.1** Levantar o pára-pedras e engatar correctamente o saco rijo (1) conforme indicado na ilustração.

**3.2** Engatar o cabo de extensão correctamente conforme indicado.

Para arrancar o motor, carregar no botão de segurança (2) e puxar a alavanca (1) do interruptor.

**3.3** Durante o corte fazer de modo que o cabo eléctrico se encontre sempre atrás de si e do lado da relva já cortada.

O aspecto da relva será melhor se se efectuarem os cortes sempre à mesma altura e alternadamente nas duas direcções.

**3.4** Quando acabar o trabalho, livrar a alavanca (1). Desligar ANTES a extensão da tomada geral (2) e EM SEGUIDA do lado do interruptor da relvadeira (3). ESPERAR A PARADA DA LÂMINA antes de efectuar qualquer operação na relvadeira.

## **4. MANUTENÇÃO ORDINÁRIA**

**IMPORTANTE - A manutenção regular e minuciosa é indispensável para manter ao longo do tempo os níveis de segurança e as prestações originais da máquina. Guardar a relvadeira num lugar seco.**

- 1) Usar luvas de trabalho resistentes antes de qualquer operação de limpeza, manutenção ou regulação da máquina.
- 2) Depois de cada corte, remover os detritos de grama e a lama acumulados dentro do chassis para evitar que, ao secar, possam dificultar o arranque sucessivo.
- 3) Verificar sempre que as entradas de ar estejam livres de sujeiras.

**4.1** Cada intervenção na lâmina deve ser executada junto a um centro especializado.

**Observação para o centro especializado:** Remontar a lâmina (2) seguindo a sequência indicada na ilustração e apertar o parafuso central (1) com uma chave dinamométrica, calibrada a 16-20 Nm.

**4.2** Não usar jactos de água e evitar de molhar o motor e os componentes eléctricos.

Para a limpeza do chassis não usar líquidos agressivos.

Para qualquer dúvida ou problema, não hesitem em contactar o Serviço de Assistência mais perto ou o Seu Vendedor.

## A) ΕΚΠΑΙΔΕΥΣΗ

- 1) Διαβάστε προσεκτικά τις οδηγίες. Εξοικειωθείτε με τους χειρισμούς και με την κατάλληλη χρήση του χλοοκοπτικού. Μάθετε να σταματάτε γρήγορα τον κινητήρα.
- 2) Χρησιμοποιείτε το χλοοκοπτικό αποκλειστικά για το σκοπό για τον οποίο προορίζεται, δηλαδή για την κοπή και την περισυλλογή της χλόης. Οποιαδήποτε άλλη χρήση μπορεί να είναι επικίνδυνη και να προξενήσει βλάβες ή ατυχήματα.
- 3) Ποτέ μην επιτρέπετε τη χρήση του χλοοκοπτικού σε παιδιά ή σε άτομα που δεν έχουν κατανοήσει τις οδηγίες. Η τοπική νομοθεσία μπορεί να ορίζει την ελάχιστη ηλικία του χειριστή.
- 4) Ποτέ μη χρησιμοποιείτε το χλοοκοπτικό:
  - με άτομα, ειδικά παιδιά, ή ζώα γύρω από αυτό;
  - σε περίπτωση που ο χειριστής έχει πάρει φάρμακα ή ουσίες που μειώνουν τα αντανακλαστικά και την προσοχή του.
- 5) Να θυμάστε ότι ο χειριστής ή ο χρήστης είναι υπεύθυνος για τα ατυχήματα και τα απρόοπτα που μπορεί να συμβούν σε άλλα άτομα ή στην ιδιοκτησία τους.

## B) ΠΡΟΚΑΤΑΡΚΤΙΚΕΣ ΕΝΕΡΓΕΙΕΣ


- 1) Κατά την κοπή, φοράτε πάντα γερά υποδήματα και μακριά πανταλόνια. Μη δάξετε σε λειτουργία το χλοοκοπτικό ζυπόλητοι ή φορώντας πέδιλα.
- 2) Ελέγξτε καλά όλο το χώρο εργασίας και αφαιρέστε οτιδήποτε θα μπορούσε να εκτοξευτεί από το μηχανήμα ή να καταστρέψει τη μονάδα κοπής και τον κινητήρα (πέτρες, σύρματα, κόκκαλα, κλπ.).
- 3) Πριν από τη χρήση, κάνετε ένα γενικό έλεγχο και συγκεκριμένα ελέγξετε τις λεπίδες και αν οι βίδες και το σύστημα κοπής έχει φθαρεί ή υποστεί ζημιά. Αντικαταστήστε το σύστημα κοπής και τις βίδες που έχουν υποστεί ζημιά ή φθορά για να διατηρήσετε την ισορροπία.
- 4) Πριν αρχίσετε την εργασία, τοποθετήστε τις προστασίες στην έξοδο (σάκος ή προστασία για πέτρες).
- 5) ΠΡΟΣΟΧΗ: ΚΙΝΔΥΝΟΣ! Υγρασία και ηλεκτρισμός δεν συμβιβάζονται:
  - η σύνδεση των ηλεκτρικών καλωδίων πρέπει να εκτελείται σε στεγνό μέρος;
  - Ποτέ μην ακουμπάτε μια ηλεκτρική πρίζα ή ένα καλώδιο σε βρεγμένες περιοχές (λακκούβες με νερό ή υγρό χορτάρι);
  - οι συνδέσεις μεταξύ καλωδίων και πρίζας πρέπει να είναι αδιάβροχες. Χρησιμοποιείτε προεκτάσεις με αδιάβροχες πρίζες, που θα βρείτε εύκολα στην αγορά.
  - Η τροφοδοσία του μηχανήματος πρέπει να γίνεται μέσω διαφορικού διακόπτη (RCD - Residual Current Device) με ρεύμα επέμβασης κάτω από 30 mA.
- 6) Η ποιότητα των ηλεκτρικών καλωδίων πρέπει να είναι τουλάχιστον τύπου H05RN-F ή H05VV-F με ελάχιστη διατομή 1,5 mm<sup>2</sup> και μέγιστο ονομιώμενο μήκος 25 m.
- 7) Γαντζώστε το καλώδιο, πριν θέσετε σε λειτουργία το μηχανήμα.
- 8) Η μόνιμη σύνδεση οποιασδήποτε ηλεκτρικής συσκευής στο ηλεκτρικό δίκτυο ενός κτιρίου πρέπει να γίνει από έναν εμπειρο ηλεκτρολόγο, σύμφωνα με τους ισχύοντες κανονισμούς. Μία λανθασμένη σύνδεση μπορεί να προκαλέσει σοβαρά τραύματα, ακόμα και θάνατο.

## Γ) ΚΑΤΑ ΤΗ ΧΡΗΣΗ

- 1) Εργάζεστε μόνο στο φως της ημέρας ή με καλό τεχνητό φωτισμό.
- 2) Αποφύγετε να εργάζεστε πάνω σε βρεγμένο χορτάρι ή κάτω από τη βροχή.
- 3) Ποτέ μην περνάτε το χλοοκοπτικό πάνω από το ηλεκτρικό καλώδιο. Κατά την κοπή, πρέπει πάντα να τραβάτε το καλώδιο πίσω από το χλοοκοπτικό και πάντα από την πλευρά του ήδη κομμένου γρασιδιού. Η χρήση του γάντζου για το καλώδιο, όπως αναφέρεται στο παρόν εγχειρίδιο, εμποδίζει την κατά λάθος αποσύνδεση του καλωδίου, εξασφαλίζοντας ταυτόχρονα τη σωστή σύνδεση χωρίς να ζορίζεται η πρίζα.
- 4) Ποτέ μην τραβάτε το χλοοκοπτικό από το καλώδιο τροφοδοσίας ή το ίδιο το καλώδιο για να αποσυνδέσετε από την πρίζα. Μην εκπιείτε το καλώδιο σε πηγές θερμότητας, διαλύτες ή κοφτερά αντικείμενα.
- 5) Σε επικλινή εδάφη προσέξτε να μη χάσετε την ισορροπία σας.
- 6) Ποτέ να μην τρέχετε, αλλά να περπατάτε. Αποφύγετε να σας τραβά το χλοοκοπτικό.
- 7) Στις πλαγιές να κόβετε τη χλόη λοξά και ποτέ από τα πάνω προς τα κάτω.
- 8) Χρειάζεται ιδιαίτερη προσοχή όταν αλλάζετε κατευθύνση σε πλαγιές.

- 9) Μην κόβετε σε εδάφη με πολύ μεγάλη κλίση.
- 10) Απαιτείται ιδιαίτερη προσοχή όταν τραβάτε το χλοοκοπτικό προς το μέρος σας.
- 11) Σταματήστε το μαχαίρι κοπής όταν γέρνετε το χλοοκοπτικό για τη μεταφορά, όταν διασχίζετε επιφάνειες χωρίς χλόη και όταν μεταφέρετε το χλοοκοπτικό από ή προς την περιοχή που πρέπει να κόψετε.
- 12) Μη χρησιμοποιείτε το χλοοκοπτικό με ελαττωματικές προστασίες ή χωρίς το σάκο περισυλλογής χλόης ή την προστασία για τις πέτρες.
- 13) Στα αυτοκινημένα μοντέλα, αποσυμπλέξτε τη μετάδοση κίνησης του τροχού, πριν βάλετε σε λειτουργία τον κινητήρα.
- 14) Βάλτε σε λειτουργία τον κινητήρα με προσοχή ακολουθώντας τις οδηγίες και κρατώντας τα πόδια μακριά από το μαχαίρι κοπής.
- 15) Μη γέρνετε το χλοοκοπτικό όταν βάξετε εμπρός τον κινητήρα, εκτός και αν είναι αναγκαίο για την εκκίνηση. Σε αυτήν την περίπτωση, γείρτε το όσο είναι αναγκαίο και αναστρέψτε μόνο την πλευρά απέναντι από το χειριστή. Βεβαιωθείτε πάντα ότι και τα δύο χέρια βρίσκονται σε θέση χρήσης πριν κατεβάσετε το χλοοκοπτικό.
- 16) Μην πλησιάζετε χέρια ή πόδια δίπλα ή κάτω από τα περιστρεφόμενα τμήματα. Να στέκεστε πάντα μακριά από την έξοδο της χλόης.
- 17) Μη σκάνετε ή μεταφέρετε το χλοοκοπτικό όταν ο κινητήρας βρίσκεται σε λειτουργία.
- 18) Σβήστε τον κινητήρα και αποσυνδέστε το καλώδιο τροφοδοσίας:
  - πριν από οποιαδήποτε επέμβαση κάτω από τα μαχαίρια ή πριν ξεφράξετε την έξοδο της χλόης;
  - πριν ελέγξετε, καθαρίσετε ή εργαστείτε πάνω στο χλοοκοπτικό;
  - όταν χτυπήσετε ένα ξένο σώμα. Ελέγξτε αν ενδεχομένως το χλοοκοπτικό έχει υποστεί ζημιές και εκτελέστε τις απαραίτητες επισκευές πριν χρησιμοποιήσετε και πάλι το μηχανήμα;
  - αν το χλοοκοπτικό αρχίσει να δονείται με ανώμαλο τρόπο (Αναζητήστε αμέσως την αιτία των δονήσεων και διορθώστε την);
  - κάθε φορά που αφήνετε αψύλακτο το χλοοκοπτικό;
  - κατά τη μεταφορά του μηχανήματος.
- 19) Σταματήστε τον κινητήρα:
  - κάθε φορά που αφαιρείτε ή τοποθετείτε το σάκο περισυλλογής χλόης;
  - πριν ρυθμίσετε το ύψος κοπής.
- 20) Κατά την εργασία, διατηρείτε πάντα την απόσταση ασφαλείας από το περιστρεφόμενο μαχαίρι, που σας παρέχεται από τη χειρολαβή.

## Δ) ΣΥΝΤΗΡΗΣΗ ΚΑΙ ΑΠΟΘΗΚΕΥΣΗ

- 1) Τα παξιμάδια και οι βίδες πρέπει να είναι καλά σφιγμένα, ώστε να είστε σίγουροι ότι το μηχανήμα λειτουργεί με ασφάλεια. Μια τακτική συντήρηση είναι σημαντική για την ασφάλεια και για τη διατήρηση των επιδόσεων.
- 2) Για να μειωθεί ο κίνδυνος πυρκαγιάς, να καθαρίζετε το χλοοκοπτικό, και συγκεκριμένα τον κινητήρα, από χορτάρι, φύλλα ή υπερβολικό γράσο. Μην αφήνετε δοχεία με κομμένο χορτάρι σε κλειστούς χώρους.
- 3) Ελέγχετε συχνά την προστασία για τις πέτρες και το σάκο περισυλλογής χλόης, για να βεβαιωθείτε αν έχουν φθαρεί.
- 4) Ελέγχετε περιοδικά την κατάσταση των ηλεκτρικών καλωδίων και αντικαταστήστε τα σε περίπτωση που έχουν φθαρεί ή αν το μονωτικό τους περίβλημα έχει υποστεί ζημιά. Ποτέ μην αγγίζετε ένα ηλεκτρικό καλώδιο υπό τάση αν δεν είναι καλά μονωμένο. Αποσυνδέστε το από την πρίζα πριν από κάθε επέμβαση.
- 5) Για την τοποθέτηση ή την αφαίρεση του μαχαίριου κοπής πρέπει να φοράτε γάντια εργασίας.
- 6) Μετά το τρόχισμα, ελέγξτε τη ζυγοστάθμιση του μαχαίριου. Όλες οι ενέργειες που αφορούν το μαχαίρι (αφαίρεση, τρόχισμα, ζυγοστάθμιση, τοποθέτηση ή/και αντικατάσταση) είναι εργασίες που απαιτούν ειδικές γνώσεις καθώς και τη χρήση ειδικού εξοπλισμού. Για λόγους ασφαλείας θα πρέπει συνεπώς να εκτελούνται από εξειδικευμένο συνεργείο.
- 7) Για λόγους ασφαλείας, ποτέ μη χρησιμοποιείτε το μηχανήμα με το καλώδιο ή εξαρτήματα που έχουν φθαρεί ή υποστεί ζημιά. Τα εξαρτήματα δεν πρέπει να επισκευάζονται αλλά να αντικαθιστούνται. Χρησιμοποιείτε γνήσια ανταλλακτικά (κα μαχαίρια πρέπει πάντα να φέρουν το σήμα ) Ανταλλακτικά κακής ποιότητας μπορούν να προξενήσουν ζημιά στο μηχανήμα και να θέσουν σε κίνδυνο την ασφάλειά σας.

## Ε) ΜΕΤΑΦΟΡΑ ΚΑΙ ΜΕΤΑΚΙΝΗΣΗ

- 1) Κάθε φορά που είναι αναγκαίο να μετακινήσετε, να ανυψώσετε, να μεταφέρετε ή να γείρτε το μηχανήμα:
  - φορέστε ανθεκτικά γάντια εργασίας,
  - πιάστε το μηχανήμα σε σημεία που προσφέρουν ασφαλές κράτημα λαμβάνοντας υπόψη το βάρος και την κατανομή του,
  - χρησιμοποιήστε κατάλληλο αριθμό ατόμων για το βάρος του μηχανήματος, τα χαρακτηριστικά του μεταφορικού μέσου ή του σημείου φόρτωσης και εκφόρτωσης.

## 1. ΤΕΛΕΙΩΣΤΕ ΤΗ ΣΥΝΑΡΜΟΛΟΓΗΣΗ

**ΣΗΜΕΙΩΣΗ - Το μηχάνημα μπορεί να διατίθεται με ορισμένα εξαρτήματα μονταρισμένα.**

**1.1** Τοποθετείτε την προστασία για πέτρες εισάγοντας τον πείρο (1) και το ελατήριο (2) όπως φαίνεται.

Βάζετε τον πείρο πρώτα στη δεξιά έδρα (4), εισάγετε την άκρη με μάτι (3) του ελατηρίου στην κεντρική σχισμή, και τέλος εισάγετε την άλλη άκρη στη θέση (5).

**1.2** Εισάγετε στις αντίστοιχες οπές το κάτω δεξί (1) και κάτω αριστερό τμήμα (2) του τιμονιού και τα στερεώνετε με τις βίδες (3) που παρέχονται. Στερεώστε το άνω τμήμα του τιμονιού (4) στο κάτω τμήμα με τα πόμολα (5) και τις βίδες που παρέχονται.

Εφαρμόστε το γάντζο (6) στην κατάλληλη θέση και γαντζώστε το καλώδιο (7).

Η σωστή θέση του γάντζου (8) είναι εκείνη που φίνεται.

**1.3** Συναρμολογήστε τα δύο τμήματα (1) και (2) προσέχοντας να βάλετε τους γάντζους στη θέση τους, μέχρι να ασφαλισούν.

**1.4** Για τη στερέωση των τροχών εφαρμόστε την ακόλουθη διαδικασία. Στερεώστε τους τροχούς σε μία από τις ειδικές οπές για τα διαφορετικά ύψη κοπής, σφίγγοντας μέχρι τέρμα τον πείρο (1) με το κλειδί (2) του εξοπλισμού.

## 2. ΠΕΡΙΓΡΑΦΗ ΤΩΝ ΧΕΙΡΙΣΜΩΝ

**2.1** Ο κινητήρας ελέγχεται από έναν διακόπτη δύο λειτουργιών, προς αποφυγή απότομων εκκινήσεων.

Για την εκκίνηση, πατήστε το κουμπί (2) και τραβήξτε το μοχλό (1). Ο κινητήρας σταματά αυτόματα αφήνοντας το μοχλό (1).

**2.2** Η ρύθμιση του ύψους κοπής επιτυγχάνεται τοποθετώντας τους τροχούς στην αντίστοιχη οπή και σφίγγοντας μέχρι τέρμα τον πείρο (1) με το κλειδί (2) του εξοπλισμού. Το ύψος πρέπει να είναι ίδιο σε όλους τους τροχούς.

**ΕΚΤΕΛΕΣΤΕ ΑΥΤΗΝ ΤΗΝ ΕΝΕΡΓΕΙΑ ΜΕ ΤΟ ΜΑΧΑΙΡΙ ΚΟΠΗΣ ΣΤΑΜΑΤΗΜΕΝΟ.**

## 3. ΚΟΠΗ ΤΟΥ ΓΡΑΣΙΔΙΟΥ

**3.1** Σηκώστε την προστασία για πέτρες και γαντζώστε σωστά το σάκο (1), όπως φαίνεται στην εικόνα.

**3.2** Γαντζώστε σωστά την προέκταση του καλωδίου όπως υποδεικνύεται.

Για να θέσετε σε λειτουργία τον κινητήρα, πατήστε το κουμπί ασφαλείας (2) και τραβήξτε το μοχλό (1) του διακόπτη.

**3.3** Κατά την κοπή, το ηλεκτρικό καλώδιο πρέπει πάντα να βρίσκεται από πίσω σας και από την πλευρά του ήδη κομμένου χορτοτάπητα.

Ο χορτοτάπητας θα είναι καλύτερος αν κάνετε πάντα το κόψιμο στο ίδιο ύψος και εναλλακτικά προς τις δύο κατευθύνσεις.

**3.4** Στο τέλος της εργασίας, αφήστε το μοχλό (1).

Αποσυνδέστε ΠΡΩΤΑ την προέκταση από τη γενική πρίζα (2) και ΜΕΤΑ από την πλευρά του διακόπτη του χλοοκοπτικού (3).

Πριν από οποιαδήποτε επέμβαση στο χλοοκοπτικό ΠΕΡΙΜΕΝΕΤΕ ΝΑ ΑΚΙΝΗΤΟΠΟΙΗΘΕΙ ΤΟ ΜΑΧΑΙΡΙ.

## 4. ΤΑΚΤΙΚΗ ΣΥΝΤΗΡΗΣΗ

**ΣΗΜΑΝΤΙΚΟ – Η τακτική και επιμελής συντήρηση είναι απαραίτητη για να διατηρείται το επίπεδο ασφαλείας και οι αρχικές επιδόσεις του μηχανήματος με την πάροδο του χρόνου.**

**Φυλάσσετε το χλοοκοπτικό σε στεγνό μέρος.**

- 1) Φορέστε ανθεκτικά γάντια εργασίας πριν από κάθε επέμβαση καθαρισμού, συντήρησης ή ρύθμισης του μηχανήματος.
- 2) Μετά από κάθε κοπή καθαρίζετε τα υπολείμματα χλόης και λάσπης που συγκεντρώνονται στο εσωτερικό του πλαισίου ούτως ώστε να μην ξεραθούν, καθιστώντας δύσκολη την επόμενη εκκίνηση
- 3) Βεβαιωθείτε ότι οι εισοδοί αέρα είναι πάντοτε ελεύθερες από υπολείμματα.

**4.1** Κάθε επέμβαση στο μαχαίρι θα πρέπει να εκτελείται από εξειδικευμένο συνεργείο.

**Σημείωση για το εξειδικευμένο συνεργείο:** Τοποθετήστε το μαχαίρι (2) ακολουθώντας τη διαδικασία της εικόνας και σφίξτε την κεντρική βίδα (1) με δυναμομετρικό κλειδί ρυθμισμένο στα 16-20 Nm.

**4.2** Μη χρησιμοποιείτε νερό υπό πίεση και μη βρέχετε τον κινητήρα και τα ηλεκτρικά εξαρτήματα.

Μη χρησιμοποιείτε διαβρωτικά υγρά για τον καθαρισμό του σασί.

Σε περίπτωση που έχετε αμφιβολίες ή κάποιο πρόβλημα, μη διστάσετε να απευθυνθείτε στον Αντιπρόσωπό μας.

# TR ÖZENLE UYULMASI GEREKEN GÜVENLİK KURALLARI

## A) EĞİTİM

- 1) **Talimatları dikkatle okuyun.** Kumandaları ve çim biçme makinesinin uygun kullanımını iyi öğrenin. Motoru çabuk bir biçim- de nasıl durduracağınızı öğrenin.
- 2) **Çim biçme makinesini sadece kendi kullanım amacı için yani çim biçme ve toplama için kullanın.** Başka bir amaçla kullanım hem tehlikeli olabilir, hem de kişilere ve/veya eşyalara zarar verebilir.
- 3) Çocukların veya kullanım talimatlarını bilmeyen kişilerin çim biçme makinesini kullanmasına asla izin vermeyin. Yerel kanunlar kullanıcı için minimum bir yaş tespit edebilirler.
- 4) **Çim biçme makinenizi, aşağıdaki koşullarda asla kullanmayın:**
  - İnsanlar, özellikle de çocuklar veya ev hayvanları yakındayken;
  - kullanıcının refleks yeteneğini ve dikkatini etkileyebilecek, zararlı kabul edilen ilaçlar veya maddeler almış olması durumunda.
- 5) Başka kişilere veya mallarına gelebilecek zararlardan ve kazalardan operatörün veya kullanıcının sorumlu olduğunu unutmayın.

## B) HAZIRLIK

- 1) **Çim biçerken daima sağlam ayakkabı ve uzun pantolon giyin. Çıplak ayakla veya açık sandaletlerle çim biçme makinesini çalıştırmayın.**
- 2) Tüm çalışma alanını iyice inceleyin ve makinenin fırlatabileceği veya kesme grubunu ve motoru hasara uğratabilecek tüm cisimleri (taşlar, dallar, demir teller, kemik, v.s.) ayıklayın.
- 3) Kullanmadan önce, başta bıçakların görüntüsü olmak üzere genel bir kontrol yapınız, vidaların ve kesme grubunun aşınmış veya hasarlı olmamasına dikkat edin. Dengeyi korumak için aşınmış veya hasarlı bıçakları ve vidaları takım halinde değiştirin.
- 4) **Çim biçmeye başlamadan önce, çıkışa korumaları monte edin (torba veya taştan koruyucu) takın.**
- 5) **DİKKAT: TEHLİKE! Nem ve elektrik birbiriyle uyumsuz:**
  - elektrik kablolarının kavranması ve bağlantısı kuru yerde yapılmalıdır;
  - bir elektrik prizini veya bir kabloyu asla ıslak bir bölge ile temas ettirmeyin (çamur veya ıslak çimen gibi);
  - kablolarla, prizlerin arasındaki bağlantılar su geçirmez cinsten olmalıdır. Piyasada mevcut su geçirmez veya onaylanmış entegre prizli uzatma kablolarını kullanın.
  - Cihazı 30 mA'yı aşmayan çıkış akımında bir diferansiyel (RCD - Residual Current Device) aracılığıyla besleyin.
- 6) Besleme kablolarının kalitesi **H05RN-F veya H05VV-F** tipinden düşük olmamalı ve minimum 1,5 mm<sup>2</sup> kesit ile tavsiye edilen maksimum 25 m uzunluğa sahip olmalıdır.
- 7) Makineyi çalıştırmadan önce kablosunu kablo çengelinde tutturun.
- 8) **Herhangi bir elektrikli cihazın bir binanın elektrik devresi- ne sürekli bağlantısı kalifiye bir elektrikli tarafından geçerli yönetmelikler uyarınca yapılmalıdır. Yanlış bir bağlantı, ciddi yaralanma veya ölüme neden olabilir.**

## C) KULLANIM ESNASINDA

- 1) Sadece gün ışığında veya yeterli suni ışık altında çalışın.
- 2) **Islak çimde veya yağmur altında çalışmaktan kaçının.**
- 3) **Elektrik kablosunun üzerinden asla çim biçme makinanızla geçmeyin.** Kesim sırasında kablo daima makinanın arkasında ve yeni kesilmiş çimlerin bulunduğu yerde olmalıdır. Kablunun beklenmedik şekilde açılmasını önlemek için kablo çengelini bu talimat kitabında anlatıldığı gibi kullanın. Zorlanmaksızın prize doğru olarak geçtiğinden emin olun.
- 4) **Çim biçme makinesini asla kablosundan tutarak çekmeyin veya fişi çıkarmak için kabloyu çekmeyin.** Kabloyu ısı kaynaklarına maruz bırakmayın veya yağ, solvent veya kesici nesnelere temas ettirmeyin.
- 5) Rampalarda daima sağlam basmaya özen gösterin.
- 6) Asla koşmayın, yürüyün; çim biçme makinesinin sizi sürüklemesine izin vermeyin.
- 7) Eğimin enlemesine yönde kesin, asla aşağı ve yukarı kesmeyin.

- 8) Rampalarda yön değiştirirken son derece özenli davranın.
- 9) **Aşırı dik yokuşlarda kesmeyiniz.**
- 10) **Çim biçme makinesini kendinize doğru çekerken son derece dikkatli olun.**
- 11) **Çim olmayan zeminlerden geçerken, çim biçme makinesini taşımak için yatırmanız gerektiğinde ve makineyi biçilecek alana veya oradan başka yere götürürken bıçağı durdurun.**
- 12) **Çim biçme makinesini korumalar hasar görmüşse veya çim toplama haznesi veya taştan koruyucu olmaksızın asla çalıştırmayın.**
- 13) Çeşitli modellerde, motoru çalıştırmadan önce tekerleklerdeki hareket kavramasını devreden çıkarın.
- 14) **Motoru, talimatlara göre özenle ve ayaklarınızı bıçaktan uzak tutarak çalıştırın.**
- 15) **Motoru çalıştırırken, bu işletme için gerekli olmadığı müddetçe, çim biçme makinesini eğmeyin.** Bu durumda, kesinlikle gerekenden fazla eğmeyin ve sadece operatörden uzak kısmı kaldırın. Her iki elin de çim biçme makinesini alçaltmadan önce daima çalışma pozisyonunda olduğundan emin olun.
- 16) **El ve ayaklarınızı dönen parçaların yakınına veya altına yaklaştırmayın.** Daima tahliye ağzından uzak durun.
- 17) **Motor çalışırken çim biçme makinenizi kaldırmayın veya taşımayın.**
- 18) **Aşağıdaki durumlarda motoru durdurun ve elektrik kablosunu çıkartın:**
  - kesici platform altında bir işlem yapmadan önce veya tahliye ağzının tıkanıklığını giderme girişiminden önce;
  - çim biçme makinesini kontrol etmeden, temizlemeden veya çalıştırmadan önce;
  - yabancı bir cisme çarptıktan sonra, çim biçme makinenizde hasar kontrolü yapın ve yeniden çalıştırmadan önce gerekli onarımları yapın;
  - çim biçme makinesi anormal biçimde titremeye başlarsa, derhal titreşimin nedenini bulun ve gidirin;
  - makinenizi denetimsiz bıraktığınız her defa;
  - makinenin taşınması esnasında.
- 19) **Aşağıdaki durumlarda motoru durdurun:**
  - çim toplama sepeti her çıkarıldığında veya yeniden monte edildiğinde;
  - kesim yüksekliğini ayarlamadan önce.
- 20) Çalışma esnasında, daima döner bıçaktan güvenlik mesafesinde durun. Bu mesafe kol uzunluğuna eşittir.

## D) BAKIM VE DEPOLAMA

- 1) Makinenin güvenli çalışır durumda olması için, somun ve vidaların sıkılı olmasına dikkat edin. Güvenlik ve yüksek performans için düzenli bakım şarttır.
- 2) Yangın riskini azaltmak için, çim biçme makinesini ve özellikle motoru çim, yaprak ve aşırı gres kalıntılarından arındırın. İçinde kesilen çimin bulunduğu kapları bir oda içinde bırakmayın.
- 3) Taştan koruyucuyu ve çim toplama haznesini sık sık aşınma ve yıpranmaya karşı kontrol edin.
- 4) **Periyodik olarak elektrik kablolarını kontrol edin ve hasar görenleri, izolasyonu bozulmuşları değiştirin.** Kötü şekilde izole edilmiş kabloya elektrige bağlı iken dokunmayın. Her türlü müdahaleden önce, kabloyu prizden çekin.
- 5) Bıçağı sökerken ve monte ederken, iş eldivenleri takın.
- 6) **Bıçağı biledikten sonra balansını kontrol edin.** Bıçak ile ilgili tüm işlemler (demonte etme, bileme, balans, tekrar monte etme ve/ya değiştirme) güvenlik nedeniyle özel aletlerin kullanımı ile birlikte, özel uzmanlık gerektiren önemli işlerdir, bu yüzden her zaman uzman bir servis nezdinde gerçekleştirilmeleri gerekir.
- 7) **Güvenlik nedeni ile, asla bazı kısımları veya kablosu aşınmış veya hasar görmüş makineyi kullanmayın.** Parçalar değiştirilmeli ve asla onarılmamalıdır. Orijinal yedek parça kullanın (bıçaklarda daima **▲** sembolü bulunmalıdır). Eşdeğer kalitede olmayan parçalar, makinenize zarar verebilir ve güvenliğiniz için tehlikeli olabilir.

## E) TASIMA VE HAREKET ETTİRME

- 1) Makinenin hareket ettirilmesi, kaldırılması, taşınması veya eğilmesi gerektiği her defa yapılması gerekenler:
  - sağlam iş eldivenleri takınız;
  - makine ağırlığını ve ağırlığın dağıtımını göz önünde bulundurarak makineyi, emin bir tutma sağlayan noktalarından tutunuz;
  - Makinenin ağırlığına ve tasima vasıtasının veya yerleştirileceği veya alınacağı yerin özelliklerine uygun sayıda işçi kullanınız.



# TR KULLANIM KURALLARI

## 1. MONTAJIN TAMAMLANDIRILMASI

**NOT: Makine, bazı parçaları monte edilmiş olarak tedarik edilebilir.**

**1.1** Pimi (1) ve yayı (2), belirtildiği gibi takarak, taştan koruyucuyu monte edin.

Önce pimi sağ taraftaki yuvaya (4) oturtun. Ardından, yayın delikli ucunu (3) orta yarığa oturtun ve son olarak pimin diğer ucunu yuvaya (5) yerleştirin.

**1.2** Kol alt ucunun sağ (1) ve sol (2) uçlarını, kendi yuvalarına oturtun ve makine ile birlikte verilen vidalarla (3) yerlerine sabitleyin. Kol üst kısmını (4), alt kısma, topuzlar (5) ve civata ve somunlarla şekildedeki gibi tesbit edin. Kablo kelepçesini (6) gösterilen yere bağlayın, ardından kabloyu (7) bağlayın. Elektrik kablosu kancasının (8) doğru konumu şekilde görüldüğü gibidir.

**1.3** Elinizde sert tip çim toplama haznesi varsa, haznenin (1) ve (2) parçalarını, kancalarının tam yuvalarına oturmalarına dikkat ederek, hamle gerçekleşene kadar monte edin.

**1.4** Tekerleklerin sabitlenmesi için belirtilen sırayı izleyiniz. Pimi (1) birlikte ikmal edilmiş anahtar ile (2) sonuna kadar sıkıştırarak tekerlekleri farklı kesim yükseklikleri için hazırlanmış deliklerden birine sabitleyiniz.

## 2. KONTROL SİSTEMİNİN TANIMI

**2.1** Motor çift hareketli bir şalter tarafından çalıştırılır, böylece kazara çalışması önlenir.

Çalıştırmak için şalter'e (2) basınız ve levveyi (1) çekiniz. Levye (1) bırakıldığında motor otomatik olarak duracaktır.

**2.2** Kesim yüksekliği, tekerlekleri ilişkin delige yerleştirerek, pimi (1) birlikte ikmal edilmiş anahtar ile sonuna kadar sıkıştırarak elde edilir. Tüm tekerlekler aynı yükseklikte olmalıdır. İŞLEMİ, BIÇAK STOPTA İKEN GERÇEKLEŞTİRİNİZ.

## 3. ÇİM BİÇME

**3.1** Taştan korumayı kaldırarak, çim toplama haznesini (1) resimde gösterildiği gibi doğru biçimde kancalayın.

**3.2** Belirtilmiş olduğu gibi uzantı kablosunu düzgün şekilde bağlayın.

Motoru çalıştırmak için emniyet tuşuna (2) basınız ve şalterin levyesini (1) çekiniz.

**3.3** Çim biçerken, elektrik kablosunun, daima arkanızda ve daha önce biçilmiş olan alanda bulunmasına dikkat edin. Çim hep aynı yükseklikte ve alternatif olarak iki yönde biçilirse görünüşü daha güzel olacaktır.

**3.4** Çim biçme işlemi tamamlandığında, levveyi (1) serbest bırakınız.

Uzatma kablosunu ÖNCE genel prizden (2) ve SONRA çim biçme makinesinin şalter yanından (3) çıkarınız.

Çim biçme makinesi üzerinde herhangi bir müdahalede bulunmadan önce, BIÇAĞIN DURMASINI BEKLEYİNİZ.

## 4. GENEL BAKIM

**ÖNEMLİ: Bakımın düzenli aralıklarla ve ihtimamlı şekilde yapılması, makinenin emniyet seviyelerini ve orijinal performansını zaman içinde muhafaza etmek için zorunludur.**

**Çim biçme makinesini kuru bir yerde saklayın.**

- 1) Makine üzerinde her temizlik, bakım veya ayarlama müdahalesinden önce sağlam iş eldivenlerini takınız.
- 2) Her kesim işleminden sonra, kuruyarak bir sonraki çalıştırmayı zorlaştırmalarını önlemek üzere şasi içinde birikmiş çim kalıntılarını ve çamuru gideriniz.
- 3) **Hava deliklerinin kirlerle tıkalı olmadıklarından daima emin olun.**

**4.1** Bıçak üzerindeki her müdahale, uzman bir servis nezdinde gerçekleştirilmelidir.

**Uzman servis için not:** Bıçağı (2), resimde belirtilen sırayı izleyerek tekrar monte edin ve merkezi vidayı (1), 16-20 Nm değerinde ayarlanmış dinamometrik bir anahtar ile sıkıştırın.

**4.2** Tazyikli su kullanmayın, motoru veya elektrikli parçaları ıslatmaktan kaçının. Şasiyi temizlemek için sert sıvılar kullanmayın.

Her türlü şüphe veya problem durumunda, en yakın Teknik Servis veya Satıcınıza başvurun.

## A) BRUKSANVISNING

- 1) Läs noggrant igenom instruktionerna. Lär att känna igen kontrollerna och att använda gräsklipparen på passande sätt. Lär att snabbt stänga av motorn.
- 2) Använd gräsklipparen till det ändamål den är avsedd för, dvs. att klippa och samla ihop gräs. All annan användning kan vara farlig och orsaka skador på personer och/eller saker.
- 3) Låt aldrig gräsklipparen användas av barn eller av personer, som inte känner till instruktionerna tillräckligt. Lokala bestämmelser kan ange en minimiålder för dess användning.
- 4) Använd aldrig gräsklipparen:
  - i närheten av personer, speciellt barn, eller djur;
  - om användaren har intagit läkemedel eller ämnen, som kan anses skadliga för hans reflexförmåga och uppmärksamhet.
- 5) Glöm inte, att användaren är ansvarig för eventuella olycksfall och oförutsedda händelser gentemot andra personer och deras egenskaper.

## B) FÖRBEREDELSE

- 1) Bär alltid kraftiga skor och långa byxor när gräset klipps. Använd inte gräsklipparen barfota eller med öppna skor.
- 2) Kontrollera noggrant hela arbetsområdet, avlägsna allt, som skulle kunna sugas in och kastas ut från maskinen eller skada skärenheten och motorn (stenar, kvistar, järntrådar, ben, etc.).
- 3) Utför en generalkontroll före användning och kontrollera speciellt noga knivarnas utseende samt att skruvarna och knivarna inte är utnötta eller skadade. Vid skador eller nötning av knivar respektive skruvar ska samtliga delar ersättas, så att balanceringen bibehålles.
- 4) Innan arbetet påbörjas ska skydden (säck och stenskydd) monteras på utloppet.
- 5) OBS: FARA! Fuktighet är farlig i samband med elektricitet:
  - handhavande och anslutning av elkablar bör ske i torr miljö;
  - sätt aldrig en elektrisk dosa eller en kabel i kontakt med ett fuktigt område (vattenpölar, fuktigt gräs e.d.);
  - anslutningarna mellan kablar och dosor måste vara vattentäta. Använd skarvsladdar med integrerade, vattentäta och typprovade dosor, som finns i handeln.
  - Strömförsörjningen skall ske med en differentialbrytare (RCD - Residual Current Device) med bortkoppling av strömmen vid högst 30 mA.
- 6) Matningskablarna måste vara av en kvalitet som inte är sämre än H05RN-F eller H05VV-P, med en minimum sektion på 1,5 mm<sup>2</sup> och maximal rekommenderad längd på 25 m.
- 7) Haka fast kabeln på kabelhaken innan maskinen sätts på.
- 8) Fast elinstallation av apparat till fastighetens elnät skall utföras av en kvalificerad elektriker i överensstämmelse med gällande föreskrifter. En bristfällig installation kan orsaka allvarliga personskador, inkl. dödsfall.

## C) UNDER ANVÄNDNINGEN

- 1) Arbeta endast i dagsljus eller med en god belysning.
- 2) Unvik om möjligt, att arbeta i vått gräs eller under regn.
- 3) Kör aldrig med gräsklipparen över elkabeln. Under gräsklippning ska kabeln alltid släpas bakom gräsklipparen, och alltid på den sidan, där gräset redan har klippts. Använd haken på kabelklammern enligt denna handbok, för att undvika, att kabeln lossnar, och se samtidigt till, att den är korrekt insatt i dosan utan forcering.
- 4) Dra aldrig gräsklipparen i matningskabeln och dra aldrig i kabeln för att ta ut kontakten. Utsätt inte kabeln för värmekällor och lämna den inte i kontakt med olja, löslingsmedel eller vassa föremål.
- 5) Kontrollera, att det alltid finns ordentliga stödpunkter på sluttande terräng.
- 6) Spring aldrig; gå. Användaren bör inte låta sig dras av gräsklipparen.

- 7) Klipp alltid tvärs över sluttande terräng, aldrig upp och ner.
- 8) Var särskilt försiktig vid byte av riktning i sluttande terräng.
- 9) Klipp inte vid väldigt branta ytor.
- 10) Var särskilt försiktig när gräsklipparen dras mot fören.
- 11) Stoppa kniven, om gräsklipparen måste lutas för bl. a. transport, vid korsning av ytor utan gräs och när gräsklipparen transporteras till och från ytan där gräset ska klippas.
- 12) Använd aldrig gräsklipparen om skydden är skadade, samt utan gräsuppsamlare eller stenskydd.
- 13) Vid modeller med drift ska hjuldriftens koppling fränkopplas, innan motorn sätts igång.
- 14) Sätt på motorn enligt instruktionerna och håll fötterna långt från kniven.
- 15) Luta inte gräsklipparen när man startar den utom om det är nödvändigt för starten. I så fall så luta den inte mer än vad som är absolut nödvändigt och lyft endast den del som är längst bort från operatören. Se alltid till att båda händerna är i funktionsposition innan man sänker gräsklipparen.
- 16) Håll aldrig händer och fötter i närheten eller under roterande delar. Stå alltid långt från gräsutkastningsöppningarna.
- 17) Lyft inte och transportera inte gräsklipparen när den är igång.
- 18) Stoppa motorn och koppa från matningskabeln:
  - före varje ingrepp under klippskivan och innan utkastningsrännan rensas;
  - innan gräsklipparen kontrolleras, rengörs eller innan man börjar arbeta på den;
  - efter att ha slagit emot ett främmande föremål. Kontrollera ev. skador på gräsklipparen och reparera om nödvändigt, innan maskinen används på nytt;
  - om gräsklipparen börjar vibrera på onormalt sätt sök genast orsaken till vibrationerna och åtgärda;
  - var gång gräsklipparen står obevakad;
  - när maskinen transporteras.
- 19) Stoppa motorn:
  - var gång gräsuppsamlaren tas bort eller monteras på igen;
  - innan klipphöjden ställs in.
- 20) Under arbetet, håll alltid säkerhetsavståndet från den roterande kniven, dvs. handtagets längd.

## D) UNDERHÅLL OCH FÖRVARING

- 1) Håll muttrar och skruvar åtdragna för att alltid behålla maskinen i säkert arbetstillstånd. Ett regelmässigt underhåll är väsentligt för säkerheten och för att upprätthålla prestationsnivån.
- 2) Minska brandrisk genom att rensa gräsklipparen, och speciellt motorn, från gräsrester, löv och överflödigt fett. Lämna inga behållare med klippt gräs inomhus.
- 3) Kontrollera ofta att stenskyddet och gräsuppsamlaren inte är alltför utnötta eller förlitna.
- 4) Kontrollera regelmässigt elkablarnas tillstånd och ersätt dem, om de är utslitna eller deras isolering är skadad. Rör aldrig en kabel under spänning om den är dåligt isolerad. Koppla den från dosan innan anda åtgärdas vidtas.
- 5) Använd arbetshandskar vid demontering och påmontering av kniven.
- 6) Se till att kniven hålls i jämvikt när den slipas. Alla ingrepp gällande kniven (nedmontering, slipning, balansering och/eller byte) är krävande ingrepp som efterfrågar specifik kompetens förutom användning av speciella verktyg; på grund av säkerhetsskäl så måste de därför utföras hos en serviceverkstad.
- 7) För säkerhets skull, använd aldrig maskinen om delar av den eller kablar är utnötta eller skadade. Utnötta eller utslitna delar måste bytas ut, aldrig repareras. Använd originalreservdelar (knivarna måste alltid vara märkta ▲). Delar av annan kvalitet kann skada maskinen och minska säkerheten.

## E) TRANSPORT OCH FÖRFLYTTNING

- 1) Var gång som man måste förflytta, lyfta eller luta maskinen så måste man:
  - bära robusta skyddshandskar;
  - greppa maskinen så man får ett säkert tag genom att ta i beaktande dess vikt och fördelning;
  - ta hjälp av tillräckligt med personer, anpassat efter maskinens vikt eller platsen där den skall placeras eller lyftas upp.

# S ANVÄNDNINGSGREGLER

## 1. AVSLUTA MONTERINGEN

**ANMÄRKNING – Maskinen kan levereras med vissa komponenter redan monterade.**

**1.1** Montera stenskyddet genom att införa stiftet (1) och fjädern (2) enligt anvisning.

För in stiftet först i dess högra säte (4), för in fjäderns ögelformade ände (3) i den smala öppningen i mitten och för sedan in andra änden i sätet (5).

**1.2** För in handtagets högra (1) och vänstra (2) underdelar i respektive öppningar och fäst med tillhöriga skruvar (3). Fäst handtagets övre del (4) på underdelarna enligt beskrivning, genom att använda tillhöriga knoppar (5) och skruvar.

Sätt kabelklammern (6) i angiven ställning och haka i kabeln (7).

Kabelhakens (8) korrekta ställning är enligt anvisning.

**1.3** Montera ihop de två delarna (1) och (2). Skjut in hakarna i hålen tills de snäpper fast.

**1.4** För fastsättning av hjulen så följ den beskrivna ordningen. Sätt fast hjulen i ett av de förberedda hålen som är anpassade för olika klipphöjder genom att skruva fast stiftet (1) helt och hållet med nyckeln (2) som medföljer.

## 2. BESKRIVNING AV KOMANDON

**2.1** Motorn styrs av en dubbelverkande strömbrytare för att undvika oavsiktlig start.

För att starta apparaten, tryck på knappen (2) och dra i spaken (1).

Motorn stannar automatiskt, när spaken (1) släpps.

**2.2** Reglering av klipphöjden erhålles genom att ställa hjulen i motsvarande hål genom att skruva fast stiftet (1) helt och hållet med nyckeln (2) som medföljer. Samtliga hjul måste stå på samma höjd.

UTFÖR DETTA INGREPP MED STILLASTÅENDE KNIV.

## 3. GRÄSKLIPPNING

**3.1** Lyft stenskyddet och haka fast den styva säcken (1) ordentligt enligt bilden.

**3.2** Haka fast förlängningsladdan riktigt enligt vad som indikeras.

Starta motorn genom att trycka på säkerhetsknappen (2) och dra i kontrollspaken (1).

**3.3** När gräsklippning pågår bör elkabeln alltid vara

bakom föraren och på den sidan, där gräset redan har klippts.

Gräsmattan kommer att få ett bättre utseende om gräset alltid klipps i samma höjd och växelvis i båda riktningarna.

**3.4** När arbetet är slut, släpp spaken (1).

Koppla FÖRST bort förlängningsladdan från huvuduttaget (2) och SEDAN från sidan för gräsklipparens (3) strömbrytare.

VÄNTA TILLS KNIVEN STANNAT innan andra åtgärder vidtas på gräsklipparen.

## 4. RUTINUNDERHÅLL

**VIKTIGT – Regelmässigt och noggrant underhållsarbete är nödvändigt för att över tid bibehålla säkerhetsnivån och maskinens ursprungliga prestationer.**

**Förvara gräsklipparen i torr miljö.**

1) Sätt på Er robusta skyddshandskar före alla slags ingrepp för rengöring, underhållsarbete eller justeringar på maskinen.

2) Efter all klippning, så ta bort alla gräsrester och lera som samlats inuti chassit för att undvika att den torkar in som kan göra det svårare att starta maskinen nästa gång.

3) Försäkra sig alltid om att lufthålen alltid är fria från smuts.

**4.1** Alla ingrepp på kniven skall utföras vid en serviceverkstad.

**Anmärkning för serviceverkstaden:** Montera tillbaka kniven (2) genom att följa beskrivningen på bilden och dra åt mittskruven (1) med en momentnyckel inställd på 16-20 Nm.

**4.2** Låt inte vatten i större mängder komma i kontakt med gräsklipparen och undvik, att låta motorn och elektriska komponenter bli våta.

Använd inga korroderande vätskor vid rengöring av chassit.

Kontakta din återförsäljare om du behöver ytterligare information.

## A) GENERELLE RÅD

- 1) **Læs betjeningsvejledningen omhyggeligt.** Bliv fortrolig med plæneklipperens styring og dermed selve brugen af maskinen. Lær at slukke hurtigt for maskinen.
- 2) **Brug kun plæneklipperen til det formål den er beregnet, dvs. klipning og opsamling af græs.** Al anden brug af maskinen er farlig og kan skade personer og/eller ting.
- 3) Lad aldrig børn, eller personer, som ikke har det nødvendige kendskab til plæneklipperen, bruge denne. Der kan lokalt være fastsat en minimum aldersgrænse for brug af plæneklipper.
- 4) **Brug aldrig plæneklipper:**
  - med personer, specielt børn, eller dyr i nærheden;
  - hvis brugeren har indtaget medicin el. lign., som kan forringe reflekser og opmærksomhed.
- 5) Vær opmærksom på at brugeren er ansvarlig for ulykker, som påføres andre personer eller deres ejendom.

## B) FORBEREDELSE


- 1) **Under arbejde med maskinen, sørg altid for at bære solide sko og lange bukser. Arbejd aldrig med bare fødder eller sandaler.**
- 2) Før arbejdet påbegyndes bør området renses for fremmedlegemer, som kunne udslynges fra plæneklipperen eller beskadige knivblokken og motoren (sten, grene, jernstykker osv.)
- 3) Før brug af plæneklipperen, foretag da et generelt eftersyn især af kniven. Kontroller at skruer og skær ikke er slidt eller beskadiget. Ved beskadigelse skal samtlige skruer og/eller knive udskiftes for at bibeholde ligevægten.
- 4) **Før påbegyndelse af arbejde skal udstødningsbeskyttelsen monteres (opsamlerspose eller skærm).**
- 5) **VIGTIGT: FARE!** Fugtighed og elektricitet er ikke forenelige:
  - arbejde med og tilslutning af ledninger skal altid foregå i tørre omgivelser;
  - lad aldrig elektriske ledninger og kontakter komme i kontakt med fugt (vandpytter eller vådt græs);
  - tilslutning af ledning og kontakt skal være vandtæt. Brug forlængerledninger med fuldstændige og vandtætte godkendte kontakter, som findes i handlen.
  - Maskinen skal forsynes igennem en HF-afbryder (RCD – Residual Current Device) med en afbrydelsesstrøm på max 30 mA.
- 6) De el-ledninger, som bruges, må ikke være af en ringere kvalitet end typen **H05RN-F** eller **H05VV-F** med et minimumsnit på 1,5 mm<sup>2</sup> og en anbefalet længde på max 25 m.
- 7) Indfør ledningen i ledningshagen før motoren startes.
- 8) **Faste installationer af hvilket som helst apparat til ejendommens elsystem skal udføres af en elektriker i overensstemmelse med gældende forskrifter. En dårlig tilslutning kan forårsage alvorlige personskader, inkl. dødsfald.**

## C) UNDER BRUG

- 1) Arbejd kun ved dagslys eller godt kunstigt lys.
- 2) **Undgå at arbejde i vådt græs eller i regnvejr.**
- 3) **Kør aldrig over den elektriske ledning med plæneklipperen.** Under klipningen er det vigtigt at holde ledningen bagved plæneklipperen og altid på den allerede klippede plæne. Brug ledningshagen som vist i den medfølgende vejledning, for at undgå at trække ledningen ud af kontakten, kontroller også at kontakten er korrekt indsat.
- 4) **Hiv aldrig i plæneklipperen således at ledningen trækkes ud af stikkontakten, og træk ikke ledningen ud af stikkontakten.** Udsæt aldrig ledningen for stærk varme, kontakt med olie opløsningsmidler eller skarpe genstande.
- 5) Pas på ikke at glide ved klipning på skråninger.
- 6) Løb aldrig, men gå; lad ikke plæneklipperen trække dig.
- 7) Klip altid en skrånning på tværs og aldrig på langs.

- 8) Pas altid på, når der skiftes klipperetning på en skrånning.
- 9) Klip aldrig på områder med en overdreven hældning.
- 10) Pas på, når du trækker plæneklipperen mod dig selv.
- 11) Skal plæneklipperen transporteres over andre overflader end græs, afbryd da motoren og kontroller at kniven er i stilstand.
- 12) Benyt aldrig plæneklipperen, hvis beskyttelsesskærmen er beskadiget eller uden pose (græsopsamler) eller skærm.
- 13) På modeller med fremdrift, skal hjuldriften frakobles før motoren startes.
- 14) Start motoren ifølge vejledningen, og hold fødderne i passende afstand.
- 15) Hæld ikke plæneklipperen til en side ved start af motoren, med mindre dette er nødvendigt for at starte. I så fald må den ikke hældes mere, end det er absolut nødvendigt, og altid på den modsatte side i forhold til operatøren. Inden plæneklipperen sænkes igen skal man sikre sig, at hænderne befinder sig i normal arbejdsposition.
- 16) **Kom ikke for nær ved klipperskjoldet med hænder og fødder, og stå altid i en passende afstand fra udkasteråbningen.**
- 17) Plæneklipperen bør hverken løftes eller transporteres når motoren kører.
- 18) **Stop motoren og afbryd strømforsyningen:**
  - før indgreb under klipperskjoldet eller rensning af græsudkastet;
  - inden kontrol, rengøring eller reparation af plæneklipperen;
  - efter påkørsel af evt. sten; undersøg om klipperen er beskadiget og reparer eventuelt for at fortsætte arbejdet.
  - hvis plæneklipperen begynder at vibrere, sørg hurtigt for at fjerne årsagen til denne vibration;
  - når plæneklipperen bliver ladet uden opsyn;
  - under transport af maskinen.
- 19) **Stop motoren:**
  - hver gang opsamlingsposen bliver enten på - eller afmonteret;
  - før regulering af klippehøjde.
- 20) Under arbejdet bør der altid holdes en passende sikkerhedsafstand fra klipperskjoldet, dvs. styrets længe.

## D) VEDLIGEHOLDELSE OG OPBEVARING

- 1) Lad bolte og skruer forblive monteret og strammet, så maskinen altid er klar til brug. Det er vigtigt for plæneklipperens sikkerhed og ydelse at foretage en regelmæssig vedligeholdelse.
- 2) For at mindske risikoen for brand, skal plæneklipperen, og især motoren rengøres for afklippet græs, blade og overflødig olie. Efterlad ikke kasser med afklippet græs i et lukket lokale.
- 3) Kontroller ofte beskyttelsesskærmen og græsopsamler for slid eller beskadigelse.
- 4) **Udfør et regelmæssigt eftersyn af de elektriske ledninger og udsdift disse, hvis de er slidte eller isoleringen er beskadiget.** Rør aldrig ved en elektrisk ledning med spænding, hvis denne er dårligt isoleret. Afbryd ledningen inden nogen form for indgreb.
- 5) Ved udskiftning af kniven benyttes arbejdshandsker.
- 6) **Det er vigtigt at bibeholde knivens balance, når denne slibes.** Samtlige operationer, der involverer kniven (afmontering, sli-bning, balancering, genmontering og/eller udskiftning), er kritiske og kræver specifik kompetence og anvendelse af specielle redskaber. Af sikkerhedshensyn er det derfor nødvendigt, at de altid udføres af et specialiseret center.
- 7) **Brug aldrig maskinen med slidte eller ødelagte dele eller kabler af hensyn til sikkerheden.** Defekte dele bør altid udskiftes og ikke repareres. Brug originale reservedele (knive skal være mærket  Reservedele af anden kvalitet kan beskadige maskinen og forringe sikkerheden.

## E) TRANSPORT OG HÅNDTERING

- 1) Hver gang maskinen skal sættes i bevægelse, løftes, transporteres eller skrånstilles, skal De:
  - Bære kraftige arbejdshandsker;
  - Tage fat i maskiner på steder, der muliggør et sikkert greb, under hensyntagen til vægten og fordeling af denne;
  - anvende et antal personer, der er egnet til maskinens vægt og transportmidlets egenskaber, samt til egenskaberne ved de steder, hvor maskinen skal placeres eller hentes.

# DK BRUGSANVISNINGER

## 1. MONTERINGSANVISNING

**BEMÆRK – Maskinen kan leveres med nogle komponenter, der allerede er monteret.**

**1.1** Monter beskyttelsesplade ved at indføre tappen (1) og fjederen (2) som vist. Først indføres akslen i højre side (4), fastsæt fjederens ring i stallets åbning (3), for derefter at indføre den venstre aksel (5).

**1.2** Indfør den nederste del af håndtaget i det respektive højre (1) og venstre (2) hul og fastskru disse med de medfølgende skrue (3). Fastgør den øvre del af håndtaget til den nedre del (4) med de medfølgende bolte og skrue som vist (5).

Monter kabelholderen (6) som vist og indsæt kablet (7). Elledningshagens rette stilling er den viste (8).

**1.3** Monteres de to dele (1) og (2) sammen. Skub hagerne ind i hullerne, indtil de klikker på plads.

**1.4** For at montere hjulene anvendes den viste sekvens. Hjulene monteres i et hullerne alt efter den ønskede klippehøjde og tappen (1) spændes fuldstændigt til ved hjælp af medfølgende nøgle (2).

## 2. BESKRIVELSE AF STYRINGERNE

**2.1** Motoren styres af en dobbeltvirkende strømafbryder for at undgå utilsigtet start.

For at starte apparatet, trykkes på knappen (2) og der trækkes i grebet (1).

Motoren standser automatisk, når grebet (1) slippes.

**2.2** Justeringen af klippehøjden udføres ved at anbringe hjulene i det tilsvarende hul; derefter spændes tappen (1) fuldstændigt til ved hjælp af medfølgende nøgle (2).

Klippehøjden skal være den samme på alle fire hjul.

INDSTIL KLIPPEHØJDEN MED KNIVEN I TOTAL STILL-  
STAND.

## 3. ARBEJDE MED PLÆNEKLIPPEREN

**3.1** Løft beskyttelsespladen og fastgør den stive opsamlerspose (1) som vist i figuren.

**3.2** Fastgør forlængerledningen korrekt som angivet. Tænd motoren ved at trykke på stoptryknappen (2) og træk i håndtaget (1).

**3.3** Under arbejde bør man være opmærksom på, altid at holde el-ledningen bagved plæneklipperen og altid på den allerede klippede plæne.

For at opnå det bedste resultat af klipningen, anbefales det at anvende den samme klippehøjde og at skifte køreretning.

**3.4** Efter brug, slippes grebet (1).

Sørg for at koble forlængerledningen FØRST fra hovedudtaget (2) og SIDEN fra afbryderen (3).

VENT, TIL KNIVEN ER STANDSET, inden der foretages et hvilket som helst indgreb.

## 4. VEDLIGEHOLDELSE

**VIGTIG – En regelmæssig og omhyggelig vedligeholdelse er uundgåelig for at fastholde maskinens sikkerhedsniveauer og ydelser gennem tiden.**

**Opbevar plæneklipperen på et tørt sted.**

- 1) Bær stærke arbejdshandsker, inden De foretager et hvilket som helst rensnings-, vedligeholdelses- eller justeringsindgreb på maskinen.
- 2) Efter hver klipning er det nødvendigt at fjerne græsrester og mudder, der har samlet sig inde i chassiset, da disse kan tørre og vanskeliggøre den efterfølgende start af maskinen.
- 3) Sørg hele tiden for, at luftindgangene er frie for rester.

**4.1** Entvert indgreb på kniven skal udføres af et specialiseret center.

**Bemærkning for det specialiserede center:** Monter kniven (2) i den rækkefølge, der er vist i figuren, og stram den centrale skrue (1) med en momentnøgle ved 16-20 Nm.

**4.2** Udsæt ikke plæneklipperen for vandstråler, og undgå at gøre motor og de elektriske dele våde.

Brug ikke stærke rengøringsmidler ved rengøring af stedet.

I tilfælde af tvivl eller spørgsmål, er du velkommen til at kontakte din forhandler.

## A) KOULUTUS

- 1) **Lue tarkasti käyttöohjeet:** Tutustu ohjauslaitteisiin ja ruohonleikkurin sopivaan käyttöön. Opi pysähdyttämään moottori nopeasti.
- 2) **Käytä ruohonleikkuria siihen tarkoitettuun käyttöön, eli ruohon leikkaamiseen ja keruuseen.** Muunlainen käyttö voi aiheuttaa vaaratilanteita tai koneen vaurioitumista.
- 3) Älä anna lasten tai laitetta tuntemattomien henkilöiden käyttää laitetta. Paikalliset lait voivat määrätä laitteen käytölle minimi-ikärajan, jota on ehdottomasti noudatettava.
- 4) **Ruohonleikkuria ei saa koskaan käyttää:**
  - muiden henkilöiden, etenkin lasten, tai eläinten läheisyydessä;
  - jos käyttäjä on nauttinut lääkkeitä tai aineita, jotka voivat vaikeuttaa keskittymiskykyä ja refleksiä toimintaa.
- 5) Muista, että ruohonleikkurin käyttäjä on vastuunalainen tapahtumista tai vahingoista, jotka hän aiheuttaa muille ihmisille tai heidän omaisuuksilleen.

## B) VALMISTELU


- 1) **Ruohonleikkauksen aikana, käytä tukevia jalkineita ja pitkiä housuja. Älä koskaan laita ruohonleikkuria käyntiin paljain jaloin tai sandaalit jalassa.**
- 2) Tutki työkentä tarkasti ja poista kaikki vieraat esineet, jotka voivat sinkoutua leikkurista tai vaurioittaa leikkuvyöskikkoa ja moottoria(kivet, rautalangat, luun palaset, oksat jne).
- 3) Ennen koneen käyttöä, tarkasta kone yleisesti ja ja erityisesti sen leikkuuterä, ja tarkista etteivät sen ruuvit tai leikkuuteräosat ole vaurioituneet tai kuluneet. Vaihda vioittuneet tai kuluneet terät ja ruuvit yhdessä, jotta laitteen tasapaino säilyy muuttumattomana.
- 4) **Ennen työn alkua, asenna ruohonkeruuaukolle suojukset (säkki ja kivisuoja).**
- 5) **HUOMIO: VÄÄRÄ! Kosteus ja sähkövoima eivät sovi yhteen:**
  - sähköjohtojen käsittely ja liitäntä tulee suorittaa kuivissa tiloissa;
  - älä laita sähköjohtoa tai sähkökosketinta kostealle alueelle (vesilammikkoon tai kosketetaan ruuhoon);
  - sähköjohtojen ja koskettimien välisten kytkentöjen on oltava vettä läpäisemättömiä. Käytä aina jatkojohtoissa vedenkestäviä, typpihyväksytyjä ja liikkeistä helposti saatavilla olevia koskettimia.
- 6) Käytä viransyöttöön max 30 mA jäännösvirtalaitetta (RCD – Residual Current Device).
- 6) Syöttökaapeleiden tulee olla vähintään **H05RN-F** tai **H05VV-F** tyyppisiä, poikkileikkaus vähintään 1,5 mm<sup>2</sup>, ja suositeltava maksimipituus 205 m.
- 7) Kiiniitä johto johdon pidikkeeseen ennen koneen käynnistämistä.
- 8) **Minkä tahansa laitteen pysyvän sähkökytkennän huoneiston sähköverkkoon on suoritettava valtuutettu sähköasentaja vallitsevien säädöksen mukaisesti. Virheellinen kytkentä voi aiheuttaa vakavia henkilövahinkoja tai jopa kuoleman.**

## C) KÄYTÖN AIKANA

- 1) Työskentele ainoastaan päivänvalossa tai kyllin riittävässä keinovalossa.
- 2) **Vältä työskentelyä kostealla ruuholla ja sateessa.**
- 3) **Älä koskaan aja ruohonleikkurilla sähköjohdon yli.** Ruohonleikkauksen aikana kuljeta aina sähköjohtoa ruohonleikkurin takana ja aina leikatun ruohon puolella. Käytä johdon pidikekoukkaa ohjekirjan neuvojen mukaisesti, jotta johto ei pääsisi vahingossa irrottatumaan, ja varmista että se on asetettu oikein koskettimeen.
- 4) **Älä koskaan vedä ruohonleikkuria sähköjohdosta, äläkä vedä johdosta sitä irrottaessasi koskettimesta.** Älä jätä johtoa kuumuuden lähteiden lähetyville, äläkä jätä sitä öljyn, teräesineiden tai luotinaineiden kanssa kosketuksiin.
- 5) Varmista aina, että ruohonleikkuri tukeutuu oikeanomaisesti rinteeseen maaperään.
- 6) Älä koskaan juokse, vaan kävele; vältä olemasta ruohonleikkurin vetämänä.

- 7) Leikkaa ruoho rinteissä poikittain eikä koskaan ylös alas.
- 8) Ole erittäin varovainen vaihtaessasi suuntaa rinteissä.
- 9) Älä leikkaa ruohoa liian jyrkissä rinteissä.
- 10) Ole erittäin varovainen vetäessäsi ruohonleikkuria itseäsi kohden.
- 11) Sido terä, jos ruohonleikkuri on kallistuneena kuljetuksen aikana, yllitässäsi ruohottomia alueita ja silloin kun sitä kuljetaan työalueille ja sieltä pois.
- 12) Älä koskaan käynnistä ruohonleikkuria ilman kivisuojausta tai ruohonkeruusakkia tai jos koneen suojukset ovat vaurioituneet.
- 13) Itsevetävän mallin ollessa kyseessä, laita vaihteisto vapaalle ennen moottorin käynnistämistä.
- 14) Käynnistä moottori varovasti ohjeiden mukaisesti ja pidä jalaksi hyvin kaukana terästä.
- 15) Älä kallista ruohonleikkuria moottorin käynnistyksen aikana, ellei se ole käynnistyksen kannalta aivan välttämätöntä. Jos näin on, kallista mahdollisimman vähän, ja kohota ainoastaan sitä puolta, joka ei ole lähellä koneen käyttäjän paikkaa. Varmista, että molemmat kädet ovat toiminta-asennossa ennen ruohonleikkurin alaslaskemista.
- 16) **Älä lähesty käsin tai jaloin pyöriviä osia.** Pysyttele aina kaukana ruohonkeruuaukosta.
- 17) Älä nosta tai kuljeta ruohonleikkuria moottorin käynnissä oltaessa.
- 18) **Pysähdytä moottori ja irrota sähköjohto:**
  - ennen mitä tahansa toimea leikkuutasen alla tai ennen jätteen kerääjän puhdistamista;
  - ennen ruohonleikkurin huoltoa, puhdistusta tai tarkistusta;
  - jos osut vieraaseen esineeseen. Varmista ettei ruohonleikkuri ole vahingoittunut ja huolla mahdolliset vauriot ennen sen uudelleen käyttöä;
  - jos ruohonleikkuri alkaa oudosti täristä, tutki heti tärinän syy ja korjaa se;
  - joka kerta kun jätät ruohonleikkurin yksin;
  - koneen kuljetuksen aikana.
- 19) **Pysäytä moottori:**
  - joka kerta kun laitat tai poistat ruohonkeruusakkin;
  - ennen kun säädät leikkuukorkeuden.
- 20) Työn aikana, säilytä varren pituinen turvaetäisyys pyörivästä terästä.

## D) HUOLTO JA SÄILYTYS

- 1) Varmista aina, että ruuvit ja mutterit ovat tiukasti kiinni, jotta leikkuri olisi aina turvallinen ja käyttövalmis. Säännöllinen huolto on ehdoton turvallisuudelle ja suoritusasteen ylläpidolle.
- 2) Tulipalovaaran vähentämiseksi, tyhjennä ruohonleikkuri, ja erityisesti moottori, ruohonjätteistä, lehdistä tai ylimääräisestä rasvasta. Älä koskaan jätä täysinisiä ruohonkeruusakkeja sisätiloihin.
- 3) Tarkasta usein kivisuojan ja ruohonkeruusakkin tila ja mahdollinen kuluminen ja vaurioituminen.
- 4) **Tarkasta säännöllisin väliajoin sähköjohtojen kunto ja vaihda ne joka kerta kun ne ovat vaurioituneet tai niiden eristysominaisuus on huonontunut.** Älä koskaan koske kytkettyä sähköjohtoa jos se on huonosti eristetty. Poista johto koskettimesta aina ennen koneen käsittelyä, puhdistusta tai huoltoa.
- 5) Käytä suojakäsineitä aina terää käsitellessäsi.
- 6) **Tarkista aina terän tasapaino ennen sen teroittamista.** Kaikki terää koskevat toimenpiteet (irroitus, teroitus, tasapainotus, uudelleenkiinnitys ja/tai vaihto) ovat vaativia toimenpiteitä, jotka vaativat oikeiden työkalujen käytön lisäksi erityispattevyyttä. Turvallisuuden vuoksi suosittelemme, että nämä toimenpiteet suoritetaan tähän erikoistuneissa keskuksissa.
- 7) **Turvallisuuden nimessä, älä koskaan käytä konetta, jos sen osat tai johdot ovat vaurioituneet tai kuluneet.** Vaurioituneet ja kuluneet osat täytyy vaihtaa, eikä koskaan korjata. Käytä alkuperäisiä vaihto-osia (terissä on aina oltava valmistajan nimi ). Alkuperäisiä erilaisempia osat voivat vahingoittaa konetta ja alentaa sinun turvallisuuttasi.

## E) KULJETUS JA LIIKUTTAMINEN

- 1) Aina laitetta liikuteltaessa, nostettaessa, kuljetettaessa tai kallistettaessa, tulee:
  - käyttää tukevia työkasineita;
  - tarttua koneeseen kohdista, joista saadaan varma ote, koneen paino ja sen jakautuminen huomioiden;
  - käyttää tarpeeksi monta henkilöä laitteen painon ja kuljetusvälineen tai sijoitus- tai noutopaikan huomioiden.

# FIN KÄYTTÖMÄÄRÄYKSET

## 1. KOKOONPANON TÄYDENNYS

**HUOM – Kone voidaan toimittaa jotkut osat valmiiksi asennettuina.**

**1.1** Asenna kivisuoja liittämällä tappi (1) ja jousi (2) niin kuin kuvassa on osoitettu.

Johdata tappi ensin oikeanpuoleiseen pesään (4), pistä jousen rengaspää (3) keskimmäiseen aukkoon, ja pistä lopulta tapin toinen pää paikalleen (5).

**1.2** Työnnä aukkoihin varren oikea (1) ja vasen (2) alaosa ja kiinnitä ne varusteisiin kuuluvilla ruuveilla (3).

Kiinnitä varren yläosa (4) alaosiin varusteissa olevien napuloiden (5) ja ruuvien avulla, niinkuin kuvassa on osoitettu. Asenna kaapelinpuristin (6) osoitettuun asentoon ja kiinnitä kaapeli (7).

Johdonpidikkeen oikea asento (8) on se, mikä on osoitettu.

**1.3** Kootaan osat (1) ja (2) huolellisesti, varmistaen että kiinnittimet asettuvat oikeille paikoilleen, jolloin ne napsahtavat kiinni.

**1.4** Pyörien kiinnittämiseksi seuraa annettuja ohjeita. Kiinnitä pyörät yhteen eri leikkauskorkeuksia varten annetuista aukoista, kiinnittäen tapin (1) pohjaan asti annetulla avaimella (2).

## 2. SÄÄDINTEN SELITYS

**2.1** Moottoria ohjataan kaksitoimikatkaisimella, jotta vältettäisiin käynnistys erehdyksessä.

Käynnistä painamalla näppäintä (2) ja vedä vivusta (1). Moottori pysähtyy automaattisesti, kun vapautat vivun (1).

**2.2** Leikkauskorkeutta on mahdollista säätää asettamalla pyörät vastaavaan aukkoon, lukiten tapin (1) pohjaan asti annetulla avaimella (2). Korkeuden tulee olla kaikille pyörille sama. **SUORITA TOIMENPIDE LEIKKUUTERÄN OLLESSA TÄYSIN PYSÄHTYNEENÄ.**

## 3. RUOHONLEIKKAUS

**3.1** Nosta kivisuoja ja kiinnitä säkki (1) oikein, kuvan osoittamalla tavalla.

**3.2** Kiinnitä jatkojohto oikein kuvassa osoitetulla tavalla. Käynnistä moottori painamalla turvakosketinta (2) ja vetämällä katkaisijan vivusta (1).

**3.3** Leikkauksen aikana, huolehdi, että sähköjohto

pysyttelee aina sinun takanasi ja aina jo leikatun ruohoa lueen puolella.

Ruohokentästä tulee kauniimpi jos ajat ruohon aina saman korkuiseksi ja vuorotellen kahteen suuntaan.

**3.4** Työn päätyttyä, vapauta vipu (1).

Irrota jatkojohto ENSIN yleispistorasiasta (2) ja SITTEN ruohonleikkurin katkaisijan puolelta (3).

ODOTA, ETTÄ TERÄ PYSÄHTYY, ennen minkään toimenpiteen suorittamista.

## 4. JOKAPÄIVÄINEN YLLÄPITO

**TÄRKEÄÄ – Säännöllisesti ja huolellisesti suoritettu huolto on välttämätön koneen turvallisuuden ja oikean toiminnan takaamiseksi ja säilyttämiseksi.**

**Säilytä ruohonleikkuri kuivassa tilassa.**

1) Käytä aina tukevia työkaluneita suorittaessasi koneen puhdistus-, huolto- tai säätötoimenpiteitä.

2) Poista aina käytön jälkeen alustan sisään kerääntyneet ruohon jäännökset ja muta, jotka kuivuuksaan saattavat vaikeuttaa seuraavaa käynnistystä.

3) Tarkista aina, ettei ilmanottoaukoissa ole roskaa.

**4.1** Kaikki terään suoritettavat toimenpiteet pitää suorittaa tähän erikoistuneessa keskuksessa.

**Huomautus erikoiskeskukselle:** Asenna terä (2) uudelleen noudattaen kuvan ohjeita ja kiristä keskusruuvi (1) tiukkaan dynamometrisellä avaimella, joka on kalibroitu arvolle 16-20 Nm.

**4.2** Älä käytä vesisuihkuja ja vältä moottorin ja sähköosien kastelua.

Älä käytä voimakkaita tai liuottavia pesuaineita kehikon puhdistukseen.

Minkä tahansa epäilyn tai ongelman ilmetessä, ota yhteys lähimpään Palvelupisteeseemme tai Jälleenmyyjään.

# **CZ** BEZPEČNOSTNÍ POKYNY DODRŽUJTE VELMI PŘESNĚ

## **A) ZÁKLADNÍ POUČENÍ**

- 1) **Před prvním použitím sekačky si pečlivě prostudujte tento návod k použití.** Seznamte se s ovládaním sekačky a naučte se, jak okamžitě vypnout sekačku.
- 2) **Používejte sekačku výhradně k účelu, ke kterému je určena, to znamená k sekání a sběru trávy.** Jakékoliv jiné použití může být nebezpečné a může způsobit škody na osobách a/nebo věcech.
- 3) **Nedovolte nikdy, aby sekačkou používaly děti nebo osoby, které nemají potřebné schopnosti k použití sekačky.** V každém státě je třeba respektovat zákony, které určují minimální věk pro uživatele.
- 4) **Nepoužívejte stroj nikdy za těchto podmínek:**
  - za přítomnosti osob, především dětí nebo zvířat v blízkosti sekačky;
  - v případě, že jste požil léky nebo látky, které snižují pozornost a oslabují reflexní činnost.
- 5) **Pamatujte si, že jako obsluha nesete plnou odpovědnost vůči jiným osobám, které se zdržují v blízkém okolí pracovního prostoru, a za škody způsobené na předmětech ve vlastnictví jiných osob.**

## **B) PŘÍPRAVA**

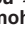
- 1) **Během práce se sekačkou používejte pevnou uzavřenou obuv a kalhoty s dlouhými nohavicemi.** Nikdy nezapínejte sekačku, pokud jste bosí nebo v otevřených sandálech.
- 2) Než začnete sekat, vyčistěte sekanou plochu od pevných předmětů (např. Kamenů, větví, drátů, kostí apod.), které mohou být nožem sekačky zasazeny. Prudký náraz nože do pevné překážky může být příčinou poškození sekačky nebo motoru.
- 3) **Před použitím stroje si ověřte jeho celkový stav, zvláště vzhled nožů, zkontrolujte, zda šrouby a křídla nejsou poškozené nebo opotřebované.** Nahradte příslušné části řezací jednotky a poškozené nebo opotřebované šrouby pro dodržení správného vyvážení.
- 4) **Než začnete sekat, nasadte ochranná zařízení pro výstup (sběrací koš nebo ochranný kryt).**
- 5) **POZOR: NEBEZPEČÍ! Vlhkost a elektrický proud se neslučují dohromady:**
  - manipulaci s kabely a jejich propojování provádějte vždy v suchém prostředí;
  - v žádném případě nezapojujte do sítě vlhký nebo mokrý kabel (pozor vlhká tráva, louže apod);
  - propojení mezi kabely musí být vodotěsné, používejte prodlužovací kabely s vidlicemi a zásuvkami ve vodotěsném provedení, povolené OŠN pro použití ve venkovním prostředí.
  - přístroj má být napájen prostřednictvím diferenciálu (RCD Residual Current Device) se zapínacím proudem ne vyšším než 30 mA.
- 6) **Napájecí kabely nesmí být nižší kvality než H05RN-F - H05VV-F, pro použití ve venkovním prostředí s minimálním průřezem žil 1,5 mm<sup>2</sup> a doporučenou maximální délkou 25 m.**
- 7) **Před tím než zapnete sekačku, zavěste prodlužovací kabel do závěsu prodlužovacího kabelu.**
- 8) **Sítová přípojka jakéhokoliv přístroje musí být realizována odborným elektrikářem podle platných norem. V případě neodborné instalace hrozí nebezpečí úrazu a smrti.**

## **C) BĚHEM POUŽITÍ**

- 1) **Sekačku používejte pouze za denního světla nebo za velmi dobrého umělého osvětlení.**
- 2) **Nepracujte se sekačkou ve vlhké trávě nebo za deště.**
- 3) **Během sekání nepřejíždějte nikdy prodlužovací kabel.** Dbejte na to, aby byl kabel vždy tažen za sekačkou a vždy na ploše již posekané. Používejte závěs prodlužovacího kabelu, jak je uvedeno v návodu, abyste se vyhnuli náhodnému odpojení kabelu, a aby bylo zajištěno správné propojení sekačky s kabelem bez zbytečného namáhání.
- 4) **Sekačku nikdy neposunujte tak, že byste tahali za prodlužovací kabel.** Prodlužovací kabel nevystavujte teple, nenechávejte jej v kontaktu s olejem, rozpouštědly nebo ostrými předměty.
- 5) **Zajistěte vždy dostatečnou oporu sekačky na nakloněných terénech.**
- 6) **Během sekání chodte, nikdy neběhejte, nevozte se a nenechte se sekačkou táhnout.**
- 7) **Pracujte se sekačkou vždy po vrstevnici, nikdy ne po spádnicí.**

- 8) **Při změně směru sekání ve svahu buďte zvlášť opatrní.**
- 9) **Nepoužívejte sekačku na příliš prudkých svazích.**
- 10) **Dbejte zvýšené opatrnosti v okamžiku, kdy táhnete sekačku směrem k sobě.**
- 11) **Před přejížděním beztravnatých ploch, před nakláněním a přenašením sekačky vždy vypnete sekačku a počkejte, až do úplného zastavení nože.**
- 12) **Nespouštějte sekačku, jsou-li poškozeny nebo nesprávně nasazeny bezpečnostní kryty nebo bez sběracího koše a ochranného krytu.**
- 13) **U modelů s pohonem kol, je nezbytné vypnout pohon kol (uvolnit ovládací páku) před tím, než uvedete motor do chodu.**
- 14) **Při spouštění motoru buďte opatrní a dodržujte návod, mějte nohy v bezpečné vzdálenosti od nožů.**
- 15) **Nezaklánějte sekačku, když zapínáte motor, pouze pokud by to bylo nutné ke startování.** V tomto případě ji nenaklánějte více než je to výslovně nutné, a zvedejte pouze část daleko od obsluhy. Ujistěte se vždy, že obě Vaše ruce jsou v pracovní poloze, než sekačku snížíte.
- 16) **Během sekání nepřibližujte ruce a nohy k rotujícímu noži a vyřazovacímu otvoru sekačky.**
- 17) **Během chodu motoru sekačku nezdvíhejte ani nepřenašejte.**
- 18) **Vždy vypněte motor a sekačku vypnete ze sítě, pokud:**
  - budete provádět jakýkoliv zásah na skříně sekačky a před čištěním vyřazovacího kanálu;
  - pokud budete provádět kontrolu, čištění nebo jakoukoliv práci na sekačce;
  - po nárazu na cizí předmět okamžitě ověřte případné škody na sekačce a proveďte patřičné opravy před opětovným použitím stroje;
  - sekačka silně vibruje (okamžitě zjistěte a odstraňte příčinu vibrací);
  - opouštíte sekačku a necháváte ji bez dozoru;
  - budete sekačkou přenášet.
- 19) **Zastavte motor, pokud:**
  - vyprazdňujete sběrací koš (demontáž a montáž);
  - seřizujete výšku sekání.
- 20) **Během práce se sekačkou dodržujte bezpečnou vzdálenost od rotujícího nože, která je dána délkou rukojeti.**

## **D) ÚDRŽBA A SKLADOVÁNÍ**

- 1) **Šrouby a matice udržujte stále dotazené.** Kontrolujte technický stav sekačky, aby její provoz byl bezpečný. Pravidelná údržba je nutná, jak pro dodržení bezpečnosti, tak pro zachování správného výkonu a funkčnosti sekačky.
- 2) **Pro snížení nebezpečí požáru je třeba ze sekačky (zvláště pak z motoru) odstranit zbytky posečené trávy, suchého listí a přebytný tuk.** Posečenou trávu nikdy nenechávejte v nádobách v uzavřené místnosti.
- 3) **Pravidelně kontrolujte ochranný kryt a sběrací koš, nejsou-li poškozeny nebo opotřebovány.**
- 4) **Pravidelně kontrolujte stav elektrických kabelů a nechejte provést jejich výměnu v případě, že některý jeví známky opotřebení nebo došlo k poškození izolace.** Nikdy se nedotýkejte špatně izolovaných kabelů pod napětím. Před jakýmkoliv zásahem je nejprve odpojte ze sítě.
- 5) **Při demontáži a opětovné montáži nožů používejte vždy rukavice.**
- 6) **Po naostření nože je nezbytné dodržet jeho správné vyvážení.** Všechny operace týkající se nože (demontáž, ostření, vyvážení, zpětná montáž a/nebo výměna) představují velice náročné práce, které vyžadují specifické znalosti a použití příslušných zařízení; z bezpečnostních důvodů je proto zapotřebí, aby byly pokaždé provedeny ve specializovaném středisku.
- 7) **Nepoužívejte sekačku s poškozenými nebo opotřebovanými díly a to z bezpečnostních důvodů. Takové části musí být vyměněny a nikoliv opraveny. Používejte vždy originální náhradní díly (nože musí být označeny značkou )**. Díly, které svou kvalitou neodpovídají originálům, mohou způsobit poškození sekačky a ublížení na zdraví.

## **E) PŘEPRAVA A PŘESUN**

- 1) **Pokaždé, kdy je třeba přesunout, nadzvednout, přepravit nebo naklonit stroj, je nutné:**
  - použít hrubé pracovní rukavice;
  - uchopit stroj v místech, která umožňují bezpečné uchopení, a brát v potaz hmotnost stroje a její rozložení;
  - zainteresovat potřebné množství osob, které odpovídá hmotnosti stroje a vlastnostem dopravního prostředku nebo místa, ve kterém dochází k jeho umístění nebo vyvednutí.



# CZ POKYNY K POUŽITÍ

## 1. SESTAVENÍ SEKAČKY

**POZNÁMKA – Sekačka může být dodána s předmontovanými díly.**

**1.1** Namontujte ochranný kryt tak, že: nasunete čep (1) a pružinu (2), jak je to uvedeno na obrázku.

Vložte čep nejprve do pravého sídla (4), zasuňte konec pružiny ve formě očka (3) do centrální ocelové části, a nakonec nasuňte druhý konec čepu do sídla (5).

**1.2** Do odpovídajících otvorů vložte pravou (1) a levou (2) spodní část rukojeti a připevněte je pomocí šroubů (3) ve vybavení.

Připevněte horní část rukojeti (4) na spodní pomocí páček (5) a šroubů ve vybavení, jak je to uvedeno na obrázku. Upevněte držák kabelu (6) v poloze znázorněné na obrázku, a zavěste kabel (7).

Správná poloha zavěšení kabelu (8) je znázorněna na obrázku.

**1.3** Složte obě části (1 a 2) tak, že zasunete pečlivě úchyty do svých umístění, až po uslyšení jejich zacvaknutí.

**1.4** Při upevňování kol dodržujte uvedený postup. Upevněte kola do jednoho z otvorů připravených pro různé výšky sekání a dotáhněte na doraz kolík (1) klíčem (2) z dotace.

## 2. POPIS OVLÁDÁNÍ

**2.1** Motor je vybaven dvoufunkčním pojistným spínačem, který zabraňuje jeho náhodnému spuštění. Pro uvedení motoru do chodu je třeba stisknout tlačítko (2) a přitáhnout páku (1).

Motor se zastaví automaticky při puštění této páky (1).

**2.2** Nastavení výšky sekání se dosahuje umístěním kol do příslušného otvoru, dotažením kolíku (1) klíčem (2) z dotace na doraz.

Nastavená výška musí být stejná pro všechna čtyři kolečka. **NASTAVOVÁNÍ VÝŠKY SEKÁNÍ PROVÁDĚJTE POUZE PŘI ZASTAVENÉM NOŽI.**

## 3. SEKÁNÍ TRÁVY

**3.1** Zvedněte ochranný kryt a nasadte správně sběrací koš (1), jak je to znázorněno na obrázku.

**3.2** Správně uchyťte prodlužovací kabel znázorněným způsobem.

Pro startování motoru stiskněte pojistný spínač (2) a přitáhněte páku (1) vypínače.

**3.3** Během sekání zajistěte, aby se elektrický kabel nacházel vždy za Vámi a na již posekaném trávníku. Lepšího vzhledu posekaného trávníku dosáhnete, když plochu posekáte při stejně nastavené výšce sekání

**3.4** Po dokončení práce uvolněte páku (1). Odpojte prodlužovací kabel NEJPRVE z hlavní zásuvky (2) a POTOM kabel ze strany vypínače sekačky (3). **POČKEJTE, AŽ SE ZASTAVÍ NŮŽ**, dříve než provedete jakoukoli manipulaci se sekačkou.

## 4. BĚŽNÁ ÚDRŽBA

**DŮLEŽITÉ – Pravidelná a pečlivá péče o sekačku je nezbytná pro zachování výkonu a bezpečnosti stroje. Skladujte sekačku na suchém místě.**

- 1) Během práce na sekačce (čištění, údržby, seřizování) používejte pracovní rukavice.
- 2) Po každém sekání, vyčistěte skříň sekačky vodou od nánosů posekané trávy a prachu. Pokud nános zaschne, může způsobit obtíže při následném použití sekačky.
- 3) Pokaždé se ujistěte, že nejsou nasávací otvory ucpány zbytky.

**4.1** Všechny operace na noži se musí provádět ve specializovaném středisku.

**Poznámka pro personál specializovaného střediska:** Proveďte zpětnou montáž nože (2) podle postupu uvedeného na obrázku a dotáhněte centrální šroub (1) dynamometrickým klíčem, nastaveným na 16-20 Nm.

**4.2** Nepoužívejte vodu a zabraňte vstupu vody do motoru a elektrických součástí. Nepoužívejte agresivní látky k čištění skříně sekačky.

V případě jakýchkoli nejasností či problémů neváhejte a kontaktujte nejbližší Servisní středisko nebo Vašeho prodejce.

## A) PODSTAWOWE ZASADY BEZPIECZEŃSTWA

- 1) **Przeczytać uważnie instrukcje obsługi.** Zapoznać się dokładnie z systemem sterowania i właściwym sposobem użytkowania niniejszego urządzenia. Nauczyć się szybko zatrzymać silnik kosiarki.
- 2) **Używać kosiarkę wyłącznie w celu, do którego jest ona przeznaczona, tzn. do koszenia i zbierania pokosu z trawnika.** Jakikolwiek inne zastosowanie może okazać się niebezpieczne i spowodować szkody osobom lub rzeczom.
- 3) Kosiarka nie może być obsługiwana przez dzieci oraz osoby, które nie zapoznały się z niniejszą instrukcją. Miejscowe przepisy prawne mogą określić najniższą granicę wieku dla użytkowników.
- 4) **Nigdy nie używać kosiarki:**
  - kiedy osoby (zwłaszcza dzieci) lub zwierzęta znajdują się w pobliżu;
  - jeśli użytkownik jest pod wpływem leków lub innych środków, które mogą mieć negatywny wpływ na koncentrację lub spowolnić jego odruchy.
- 5) Należy pamiętać, że użytkownik ponosi wszelką odpowiedzialność za bezpieczeństwo osób trzecich oraz ich posiadłości.

## B) PRZYGOTOWANIE DO PRACY

- 1) **Do koszenia należy zakładać pełne obuwie i długie spodnie. Nie uruchamiać urządzenia bez obuwia lub w sandałach.**
- 2) Przed przystąpieniem do pracy usunąć z trawnika wszelkie ciała obce, które mogłyby zostać wyrzucone przez kosiarkę lub uszkodzić noże i silnik (kamienie, gałęzie, druty, kości itp.).
- 3) Przed użyciem dokonać dokładnych oględzin urządzenia, a w szczególności noża tnącego oraz śruby mocującej ostrze, sprawdzić czy nie zostały one zużyte lub uszkodzone. Wymienić w całości ostrza i uszkodzone lub zużyte śruby, aby zapewnić ich prawidłowe wyważenie.
- 4) **Przed rozpoczęciem pracy zamontować przeciwkamyenne osłony zbiornika ściętej trawy.**
- 5) **UWAGA: NIEBEZPIECZEŃSTWO! Nigdy nie doprowadzać do kontaktu przewodu elektrycznego z wilgocią:**
  - użytkowanie oraz podłączanie przewodów elektrycznych musi być wykonane suchymi rękoma;
  - nigdy nie doprowadzać do kontaktu przewodu elektrycznego lub gniazdka z wilgotnym terenem (kałużą lub zroszoną trawą);
  - połączenia pomiędzy przewodem a gniazdkiem muszą być wodoszczelne. Używać przedłużacze wyposażone fabrycznie w tego typu przewody i gniazdka łatwo dostępne w sprzedaży.
  - Zasilac kosiarkę dyferencjałem (RCD - Residual Current Device) prądem o natężeniu nie większym niż 30 mA.
- 6) Jakość przewodów zasilania nie powinna być gorsza od typu **H05RN-F** lub **H05VV-F** o przekroju minimalnym 1,5 mm<sup>2</sup> oraz zalecanej długości maksymalnej 25 m.
- 7) Przed uruchomieniem urządzenia zawiesić przewód połączeniowy na uchwycie.
- 8) **Trwałe połączenie jakiegokolwiek urządzenia elektrycznego z instalacją elektryczną budynku musi zostać wykonane przez uprawnionego elektryka oraz zgodnie z obowiązującymi normami. Niewłaściwie wykonane połączenie może doprowadzić do groźnego wypadku, a nawet śmierci.**

## C) UŻYTKOWANIE

- 1) Wykonywać pracę wyłącznie przy świetle dziennym lub dobrym oświetleniu sztucznym.
- 2) **Nie kosić podczas deszczu lub kiedy trawa jest wilgotna.**
- 3) **Nigdy nie przejeżdżać kosiarką po przewodzie elektrycznym.** Podczas koszenia należy zawsze prowadzić kabel za kosiarką oraz po skoszonej stronie trawnika. Kabel połączeniowy musi być zawieszony na uchwycie (tak, jak jest to pokazane na rysunku) w celu uniknięcia przypadkowego odłączenia od źródła prądu, zapewniając jednocześnie poprawne włożenie bez forsowania gniazdka.
- 4) **Nie ciągnąć kosiarki za przewód połączeniowy odłączając go od gniazdka.** Chronić przewód połączeniowy przed działaniem wysokiej temperatury, nie doprowadzać do kontaktu z olejem, rozpuszczalnikami lub ostrymi przedmiotami.
- 5) Podczas koszenia na zboczach znaleźć sobie zawsze punkt oparcia.
- 6) Nigdy nie biegać, prowadzić kosiarkę spokojnie; nie pozwolić, aby kosiarka ciągnęła za sobą użytkownika.
- 7) Kosić tylko i wyłącznie wzdłuż zbocza, nigdy z góry do dołu lub z dołu do góry.
- 8) Zachować szczególną ostrożność podczas zmiany kierunku cięcia na zboczu.
- 9) Nie kosić zboczy zbyt stromych.

- 10) Zachować szczególną ostrożność podczas przyciągania kosiarki we własnym kierunku.
- 11) Zatrzymać noże, jeśli kosiarka musi być przechylona w trakcie przenoszenia, przy przechodzeniu przez powierzchnie bez trawy lub kiedy kosiarka jest przenoszona z lub do strefy, która musi być skoszona.
- 12) Nie pracować kosiarką z uszkodzonymi osłonami oraz bez zamontowanego pojemnika na ściętą trawę lub bez zamontowanej osłony przeciwkamyennej.
- 13) W modelach samobieźnych przed uruchomieniem silnika zwolnić dźwignię włączenia napędu.
- 14) Ostrożnie uruchomić silnik wg podanych instrukcji, trzymając stopy z dala od korpusu kosiarki.
- 15) Nie przechylać kosiarki podczas włączania silnika, chyba że jest to konieczne do uruchomienia. W tym wypadku nie przechylać jej bardziej, niż jest to absolutnie konieczne oraz podnosić jedynie od strony oddalonej od użytkownika. Przed obniżeniem kosiarki upewnić się zawsze, że obie ręce znajdują się na sterze.
- 16) **Nie przybliżać rąk i stóp w stronę wirujących elementów kosiarki.** Trzymać je zawsze daleko od otworu wyładowywania trawy.
- 17) Nie podnosić ani nie przenosić kosiarki kiedy silnik jest uruchomiony.
- 18) **Zatrzymać silnik i odłączyć przewód:**
  - przed przystąpieniem do wszelkich robót od strony wewnętrznej korpusu kosiarki lub oczyszczaniem kanału wyładowywania trawy;
  - przed kontrolą, czyszczeniem lub dokonaniem prac konserwacyjnych;
  - po uderzeniu o twardy przedmiot. Sprawdzić czy urządzenie zostało uszkodzone i dokonać, w razie potrzeby, napraw przed powtórnym uruchomieniem urządzenia i przystąpieniem do jego użytkowania;
  - jeśli podczas pracy kosiarki pojawia się niernormalne wibracje, usunąć ich przyczynę;
  - za każdym razem kiedy kosiarka jest pozostawiona bez dozoru.
- 19) **Wyłączyć silnik:**
  - podczas zdejmowania lub montowania pojemnika na ściętą trawę;
  - przed regulacją wysokości koszenia.
- 20) Podczas pracy zachować zawsze bezpieczną odległość od wirującego noża, równą długości uchwytu kosiarki.

## D) KONSERWACJA I PRZECHOWYWANIE

- 1) Regularnie sprawdzać prawidłowość dokręcenia śruby i nakrętek kosiarki tak, aby zapewnić bezpieczne działanie. Regularna kontrola stanu technicznego kosiarki jest warunkiem zachowania bezpieczeństwa oraz wydajności urządzenia.
- 2) W celu uniknięcia ryzyka pożaru należy regularnie czyścić kosiarkę, a w szczególności jej silnik, z resztek trawy, liści i nadmiernego oleju. Należy zawsze opróżnić worek i nie pozostawiać zbiorników z pokosem wewnątrz pomieszczeń.
- 3) Kontrolować często stan techniczny osłony przeciwkamyennej oraz pojemnika na ściętą trawę, sprawdzać stopień ich zużycia lub uszkodzenia.
- 4) **Sprawdzać okresowo stan przewodu połączeniowego, a w przypadku ich zniszczenia lub uszkodzenia ich izolacji - wymienić na nowe.** Nigdy nie dotykać uszkodzonych przewodów pod napięciem lub jeśli są one źle izolowane. Przed jakąkolwiek interwencją odłączyć go od źródła zasilania.
- 5) Podczas montowania i zdejmowania noża używać rękawice robocze.
- 6) **Po naostrzeniu noża zadbać o poprawne jego wyważenie.** Wszelkie czynności dotyczące noża (demontaż, ostrzenie, wyważenie, ponowne zamontowanie i/lub wymiana) są pracami odpowiedzialnymi, które wymagają odpowiedniej znajomości oprócz użycia odpowiedniego sprzętu; ze względów bezpieczeństwa, należy wykonywać je zawsze w specjalistycznym serwisie obsługi.
- 7) **W celu zachowania bezpieczeństwa nigdy nie używać kosiarki, kiedy przewód lub jej niektóre części są zużyte lub uszkodzone. Zużyte lub uszkodzone części składowe muszą być wymienione, nigdy naprawiane. Używać tylko oryginalnych części zamiennych (używać wyłącznie noży tnących, na których znajduje się znak firmowy  $\Delta$ ). Części zamienne o nieodpowiedniej jakości mogą uszkodzić urządzenie lub stanowić zagrożenie bezpieczeństwa użytkownika.**

## E) TRANSPORT I PRZEMIESZCZANIE

- 1) W każdym przypadku potrzeby przestawienia, podnoszenia przenoszenia lub przechylenia maszyny, należy:
  - założyć grube robocze rękawice;
  - ująć maszynę w miejscach pozwalających na bezpieczny uchwyt mając na uwadze ciężar i jego rozmieszczenie;
  - zaangażować ilość osób adekwatną do ciężaru maszyny oraz rodzaju środka transportu i miejsca, w które maszyna musi zostać przestawiona lub przemieszczona.

# **PO** ZASADY OBSŁUGI

## **1. MONTAŻ KOSIARKI**

**UWAGA - Maszyna może być dostarczona z niektórymi częściami już zamontowanymi.**

**1.1** Zamontować osłonę wprowadzając oś (1) oraz sprężynę (2) wg podanych instrukcji. Najpierw wsunąć oś do prawego uchwyty (4), wprowadzić końcówkę sprężyny w kształcie oczka (3) do szczeliny głównej korpusu kosiarki, a następnie wsunąć drugi koniec osi w uchwyt (5).

**1.2** Wsunąć do odpowiednich otworów w korpusie kosiarki dolne części uchwytów - lewą (1) i prawą (2) oraz przykręcić je śrubami (3) dostarczonymi w zestawie. Przymocować górną część uchwytu (4) do dolnych części używając do tego śrub i podkładek (5) dostarczonych w zestawie, postępując wg instrukcji. Zamocować przewód zasilający do uchwytu za pomocą spinki (6) umieszczonej we wskazanej pozycji. Na rysunku wskazano właściwe położenie uchwytu przewodu połączeniowego (8).

**1.3** Zamontować obie strony (1) i (2), dbając o dokładne zabezpieczenie haków na uchwytach, aż do zwolnienia

**1.4** W celu przymocowania kół, przestrzegać wskazanej kolejności. Umocować koła do jednego z otworów przystosowanych do różnych wysokości cięcia, zamykając do końca sworzni (1) kluczem (2) z wyposażenia.

## **2. ELEMENTY STEROWANIA**

**2.1** Silnik jest uruchamiany za pomocą specjalnego wyłącznika dwururowego, zabezpieczającego przed przypadkowym uruchomieniem.

W celu uruchomienia kosiarki należy najpierw nacisnąć przycisk (2), a następnie przyciągnąć dźwignię wyłącznika (1). Silnik wyłącza się automatycznie po zwolnieniu dźwigni (1).

**2.2** Regulacji wysokości cięcia dokonujemy umieszczając koła w odpowiednim otworze, zamykając do końca sworzni (1) kluczem (2) z wyposażenia. Wszystkie koła muszą być zamontowane na tej samej wysokości.

**CZYNNOŚĆ T NALEŻY WYKONAĆ PO ZATRZYMANIU NOŻA**

## **3. KOSZENIE TRAWNIKA**

**3.1** Podnieść osłonę i umocować prawidłowo pojemnik (1) jak wskazuje rysunek.

**3.2** Zaczepić prawidłowo przewód przedłużacza jak wskazano.

W celu uruchomienia kosiarki należy najpierw nacisnąć przycisk (2), a następnie przyciągnąć dźwignię wyłącznika (1).

**3.3** Podczas koszenia należy dbać o to, aby przewód połączeniowy znajdował się za kosiarką oraz po skoszonej stronie trawnika.

Najlepsze rezultaty uzyskujemy kosząc trawnik na jednakowej wysokości oraz w przemian w obu kierunkach.

**3.4** Po zakończonej pracy zwolnić dźwignię (1). **NAJPIERW** odłączyć przewód połączeniowy od wyłącznika głównego (2), a **NASTĘPNIE** od gniazdka wyłącznika kosiarki (3).

Przed jakimkolwiek użyciem kosiarki **ODCZEKAĆ AŻ DO CAŁKOWITEGO ZATRZYMANIA SIĘ NOŻA.**

## **4. OBSŁUGA CODZIENNA KOSIARKI**

**WAZNE – Regularny i dokładny przegląd jest niezbędny do utrzymania w czasie poziomu bezpieczeństwa i pierwotnej wydajności maszyny.**

**Przechowywać kosiarkę w suchym miejscu.**

- 1) Ubrać grube robocze rękawice przed każdą czynnością czyszczenia, przeglądu lub regulacji maszyny.
- 2) Po każdym ścinaniu, usunąć resztki trawy i ziemi, które zebrały się wewnątrz podwozia, aby uniknąć, że po zeschnięciu się utrudnią one ponowny rozruch.
- 3) Upewnić się czy wylot powietrzny jest wolny od odpadów.

**4.1** Jakkolwiek interwencja na nożach musi być wykonana w specjalistycznym serwisie.

**Uwaga dla specjalistycznego serwisu:** Zamontować noż (2) wg kolejności wskazanej na rysunku, dbając o prawidłowe dokręcenie śruby głównej (1) kluczem dynamometrycznym, kalibrowanym na 16-20 Nm.

**4.2** Nie myć kosiarki pod bieżącą wodą i unikać zmożenia silnika i części elektrycznych.

Nie stosować silnych środków do czyszczenia korpusu.

W przypadku jakichkolwiek wątpliwości lub jakiegokolwiek problemu należy zwrócić się do najbliższego Biura Obsługi lub Punktu Sprzedaży.

## A) ÁLTALÁNOS UTASÍTÁSOK

- 1) **Olvassa el gondosan az utasítást.** Ismerje meg a kezelőszerveket, sajátítsa el a gép kezelését. Tanulja meg a motor gyors leállítását.
- 2) **A fűnyírót csak rendeltetésének megfelelően használja azaz fűnyírásra és összegyűjtésre.** Bármely más felhasználás veszélyes lehet és sérüléseket okozhat embereknek és/vagy állatoknak.
- 3) Tilos gyerekekre bízni a fűnyírógép használatát, illetve olyan személyre, aki nem ismeri a gép kezelési útmutatóját. A helyi törvényrendelet szabályozhatja a szükséges minimális életkort.
- 4) **Soha ne használja a fűnyírót**  
– más személyek, főleg gyermekek jelenlétében, illetve állatok közelében  
– ha gyógszer, vagy más olyan szer hatása alatt áll, mely csökkenti a figyelmét, vagy reakcióképességét
- 5) Gondoljon arra, hogy a gép kezelője felelős a más személyeknek bekövetkező balesetekért, vagy pedig azok tulajdonában keletkező károkért.

## B) MUNKAVÉGZÉS ELŐTTI MŰVELETEK

- 1) **Fűnyírás közben viseljen zárt lábbelit és hosszúnadrágot. Tilos a fűnyíró lábbeli nélküli vagy nyitott szandálban való használata.**
- 2) Ellenőrizze alaposan a munkaterületet, és szedje össze mindazt (kódarabok, gallyak, drótdarabok, csontok stb.) amit a gép a kidobó nyíláson kidobhat, vagy a vágó egységet illetve a motort károsíthatja.
- 3) Használat előtt ellenőrizze le az egész gépet, főleg a fűnyírókést és bizonyosodjon meg, hogy a csavarok és a nyíróblokk nincs-e elkopva, megrongálódva. Az elhasznált kést és a megrongálódott csavarokat mindig együtt cserélje ki az egységnyi megtartása végett.
- 4) **A munka megkezdése előtt szerelje fel a kidobáshárítót (zsákok vagy fűgyűjtőt).**
- 5) **VIGYÁZAT VESZÉLY! Nedvesség és elektromos áram nem férnek össze.**  
– A műveleteket és az elektromos huzalok, kábelek bekötését száraz helyen végezze  
– az elektromos dugós csatlakozót vagy a kábelt ne helyezze sosem vizes helyre (nedves pocsolya, vizes fű) a kábel és a dugós csatlakozó közötti összekötő csatlakozó vízálló, földeléssel ellátott típusú legyen.  
– Hosszabbítóként is használjon vízálló csatlakozóval ellátott szabványnak megfelelő típust, ami a kereskedelemben is megtalálható.  
– A készüléket egy differenciál kapcsolón keresztül működtesse (RCD - Residual Current Device) 30 mA meg nem haladó kioldó árammal.
- 6) A tápvezetékek legalább **H05RN-F - H05VV-F** típusú jellemzőkkel, és 1,5 mm<sup>2</sup>-es keresztmetszettel kell rendelkeznie, amelynek ajánlott maximális hossza 25 méter.
- 7) Mielőtt bekapcsolná a gépet akassza fel a kábelt a kábeltartóra.
- 8) **Egy elektromos készülék hálózati csatlakozójának kialakítását csak jól képzett elektromos végzettséggel rendelkező szakember végezheti. Szakszerűtlen kialakítás súlyos balesethez vagy halálhoz vezethet.**

## C) HASZNÁLAT KÖZBEN

- 1) Dolgozzon napfénynél vagy megfelelő mesterséges fénynél
- 2) **Kerülje a vizes fűvön történő vagy esős időben végzendő munkát**
- 3) **A fűnyíró géppel ne menjen soha rá az elektromos kábelre.** Nyírás közben húzza a kábelt a fűnyíró után, minden esetben a már lenyírt területen. Használja a kábelrögzítőt tartót ahogy a kiskönyv jelöli elkerülve hogy véletlenül leeshessen és megbizonyosodva arról hogy beilleszkedik-e rendesen, feszülés nélkül a dugós csatlakozóba.
- 4) **Az áramvezető kábelt soha ne feszítse meg és ne a kábel húzásával kapcsolja ki a csatlakozót a hálózathoz.** A kábelt ne hagyja soha fűtőtest, olaj, oldószer vagy vágóeszköz közelében.
- 5) Lejtős területen bizonyosodjon meg, hogy a gép a talajon stabilan helyezkedjen el.

- 6) Munka közben soha ne szaladjon csak lépkedjen, ne húzza magát a fűnyírógéppel.
- 7) Lejtőn mindig keresztbe nyírjon, sohasem le és fel.
- 8) Vigyázzon amikor a lejtőn irányt változtat.
- 9) Ne nyírjon túl lejtős felületen.
- 10) Vigyáznia kell, mikor saját maga felé húzza a fűnyírót.
- 11) Állítsa meg a kést, ha a fűnyírót meg kell emelni elmozdítás végett, vagy át kell vinni nem füves területen, vagy amikor a gépet a nyírásra kerülő területre vagy területről kell vinni.
- 12) Ne működtesse a fűnyírót megrongálódott védőrészekkel, gyűjtőzsák vagy kidobáshárító nélkül.
- 13) Kerékmeghajtású gépeknél indítás előtt kapcsolja ki a hajtóművet.
- 14) Elővigyázattal kell a motort beindítani és vigyáznia kell hogy lábát távol tartsa a nyírókéstől.
- 15) Indítás közben ne döntse meg a gépet, kivéve ha az elengedhetetlen az elindításhoz. De ebben az esetben is csak az indításhoz szükséges mértékben döntse meg és csak a gép kezelőjével ellentétes oldalát.
- Győződjön meg arról, hogy mindkét keze működtetési helyzetbe legyen mielőtt leeresztené a gépet.
- 16) **Kezével és lábával ne közelídjön soha a forgó részekhez.** Tartózkodjon távol a kidobónyílástól.
- 17) Működő motorral ne emelje fel és ne vigye más helyre a fűnyírót.
- 18) **Állítsa le a motort és húzza ki a hálózati kábelt:**  
– mielőtt bármilyen műveletet végezne a vágótárcsa alatt, vagy a kiürítő rész tisztítása előtt  
– a fűnyíró tisztítása, ellenőrzése előtt  
– idegen test hozzáütődésekor (ellenőrizze le, hogy történt-e kár, rongálódás a fűnyírón, és végezze el a szükséges javításokat mielőtt újból használataba kerülne a gép)  
– ha a gépen rendellenes vibrációt tapasztal (keresse meg azonnal a vibrálás okát és hárítsa el)  
– Ha ha gépet felügyelet nélkül hagyja  
– a gép szállítása alatt
- 19) **Állítsa le a motort:**  
– amikor a gyűjtőzsákot leveszi vagy újra felteszi  
– mielőtt beállítaná a nyírás magasságát
- 20) Munka közben tartsa be a biztonságos távolságot a forgó késektől, ami a nyél hosszúságától függ.

## D) KARBANTARTÁS ÉS TÁROLÁS

- 1) Ellenőrizze a csavarok, stífték, anyák épségét és rögzítettségét a gép biztonságos működése érdekében. Fontos a folyamatos, alapos karbantartás a gép élettartama és biztonságos működése érdekében.
- 2) A tűzveszély elkerülése érdekében a fűnyírót és különösen a motorrészt tisztítsa a fűmaradéktól, falevelektől, zsir és olajlelakodástól. Soha ne raktározza a fűnyírót levágott fűvel teli fűgyűjtővel.
- 3) Ellenőrizze le gyakran a kidobáshárítót és a fűgyűjtőzsákot, bizonyosodjon meg az épségéről és használhatóságáról.
- 4) **Gyakran ellenőrizze az elektromos kábel minőségét és épségét, ha megrongálódott, vagy a szigetelés nem megfelelő cserélje ki.** Soha ne fogja meg a feszültség alatt levő elektromos kábelt, ha nincs jól leszigetelve. Akármilyen beavatkozás előtt húzza ki az elektromos kábel dugóját.
- 5) A kés be és kiserlelésekor használjon védőkesztyűt.
- 6) **A kés élezése után ellenőrizze annak kiegyensúlyozottságát is.** Valamennyi a késsel kapcsolatos művelet (leszerelés, élezés, kiegyensúlybahozás, visszaszerelés és/vagy csere) felelősségteljes munka, mely különleges ismeret igényel a megfelelő szerszámok használatán túl. Biztonsági okokból ezeket a műveleteket csak szakszervizben lehet végezni.
- 7) **Biztonsági okokból a gépet soha ne használja elkopott vagy megrongálódott alkatrészekkel. A hibás alkatrészeket ne javítsa, hanem eredeti gyári új alkatrészekre cserélje le. Csak eredeti gyári kést használjon, melyen a  $\Delta$  jelet találja. A minőségileg nem megfelelő alkatrészek károsíthatják a gépet, és az Ön biztonságát is veszélyeztetik.**

## E) SZÁLLÍTÁS ÉS MOZGATÁS

- 1) Minden alkalommal, amikor a gépet felemelni, mozgatni, szállítani vagy dönteni kell:  
– viseljen vastag munkavédelmi kesztyűt;  
– a gépet úgy fogja meg, hogy annak súlyát és súlyának eloszlását figyelembe véve biztos fogást találjon;  
– a gép súlyának és a szállítóeszköz, valamint azon hely jellemzőinek megfelelő számú személy közreműködése szükséges, ahol a gép elhelyezésre kerül, vagy ahonnan elvételre kerül.

# HU HASZNÁLATI SZABÁLYOK

## 1. A GÉP ÖSSZEÁLLÍTÁSÁNAK MENETE

**MEGJEGYZÉS – Lehetséges, hogy a gép tartozékai közül néhány már fel van szerelve.**

**1.1** A védőlemez felszereléséhez a kart (1) illessze a rugóba (2) az ábra szerint.

A kart illessze először a jobboldali (4) nyílásba, a rugó végét (3) nyomja be a középső nyílásba, végül a másik végét illessze be a furatba (5).

**1.2** A kar jobboldali (1) és baloldali (2) alsó részeit helyezze be a megfelelő furatokba és a tartozék csomagban található csavarokkal (3) rögzítse. A tolókar felső részét (4) a szárnycsapágy (5) valamint a mellékelt csavarok segítségével, az ábra szerint rögzítse az alsó részhez.

A kábelvezető fülbe (6) helyezze be a kábelt (7) és a tolókart az ábrán jelölt helyen rögzítse.

A kábelvezető (8) helyes pozíciója az ábra szerinti.

**1.3** A két felét (1) és (2) illessze össze ügyelve arra, hogy a rögzítőfülek a helyükre kerüljenek.

**1.4** A kerekek rögzítéséhez a feltüntetett sorrendet kövesse. Rögzítse a kerekeket a különböző vágásmagasságokhoz kialakított nyílások egyikébe, és a készletben található kulccsal (2) komplett módon rögzítse a csapot (1).

## 2. A KEZELÉS LEÍRÁSA

**2.1** A motor egy duplafunkcióval rendelkező kapcsolóval működtethető baleset elkerülése végett.

A gép indításához nyomja be a gombot (2) és húzza meg a kart (1). Ez utóbbit elengedve a motor automatikusan leáll (1).

**2.2** A vágásmagasságot úgy kell beállítani, hogy a kerekeket a megfelelő nyílásba helyezze, és a készletben található kulcs (2) segítségével a csapot (1) komplett módon rögzíti. A magasságnak minden keréknél egyformának kell lennie.

**ÁLLÓ KÉSSSEL VÉGEZZE A MŰVELETET.**

## 3. A FÚNYÍRÁS

**3.1** Emelje fel a védőlemezt és akassza fel a fűnyíróra a fűgyűjtőt (1) az ábra szerint.

**3.2** Helyezze fel megfelelően a hosszabbító vezetékét a feltüntetett ábra szerint.

A motor indításakor nyomja be a biztonsági gombot (2) és húzza meg a kapcsoló (1) kart.

**3.3** A fűnyírásakor ügyeljen arra, hogy az elektromos kábel mindig a kezelő mögött, a már levágott területen legyen.

A nyírt felület szebb lesz, ha ugyanolyan magasságban de két irányban történik a nyírás.

**3.4** A munka befejezésekor engedje el a kart (1).

**ELŐSZÖR** a hálózati csatlakozóból (2) húzza ki a kábelt MAJD PEDIG a gép kapcsoló (3) oldaláról távolítsa el.

**CSAK MIUTÁN A KÉS MEGÁLLT,** akkor szabad a gépen további műveletet végezni.

## 4. A GÉP KARBANTARTÁSA

**FONTOS – Az időszakosan elvégzett gondos karbantartás elengedhetetlen ahhoz, hogy a gép eredeti biztonsági szintjét és teljesítményét hosszú időn keresztül megőrizze.**

**A fűnyírót tiszta állapotban, száraz helyen kell tárolni.**

- 1) A gép tisztítása, karbantartása vagy beállítása előtt vegyen fel vastag munkavédelmi kesztyűt.
- 2) Minden fűnyírás után távolítsa el az alváz belsejében felhalmozódott fűtörmelékét és sarat, hogy azok ne száradjanak rá, és ne nehezítsék meg ezzel a következő beindítást.
- 3) Győződjön meg mindig arról, hogy a szellőzőréseket ne zárják el hulladékok.

**4.1** A vágókésen bármilyen beavatkozást csakis a szakszerviz végezhet.

**Megjegyzés a szakszerviz számára:** A kést (2) az ábrán feltüntetett sorrendet követve szerelje fel és a középső csavart (1) egy 16-20 Nm-re beállított dinamometrikus kulccsal húzza meg.

**4.2** A gép tisztítására vízsugarat használni nem szabad, és meg kell akadályozni, hogy a motorba és elektromos részekbe nedvesség juthasson.

A gép alvázának a tisztítására oldószert tartalmazó folyadékot nem szabad használni.

Bármilyen kétség vagy probléma esetén forduljon a Márkaszervizhez vagy a termék viszonteladójához.

## А) ОБУЧЕНИЕ

- 1) **Внимательно прочтите инструкции.** Ознакомьтесь с органами управления и опробуйте газонокосилку в работе. Научитесь быстро останавливать двигатель.
- 2) **Используйте газонокосилку только по предусмотренному назначению, то есть для скашивания и сбора травы.** Все остальные виды использования могут создать опасность и причинить ущерб людям и/или имуществу.
- 3) Ни в коем случае не разрешайте пользоваться газонокосилкой детям или лицам, недостаточно хорошо знакомым с правилами обращения с ней. Местное законодательство может устанавливать минимальный возраст для пользователя.
- 4) **Никогда не пользуйтесь газонокосилкой:**
  - если вблизи находятся люди (особенно дети) или животные;
  - если пользователь принял медикаменты или вещества, которые снижают реакцию и уровень внимания.
- 5) Помните, что оператор или пользователь несет ответственность за несчастные случаи и ущерб, который может быть нанесен другим лицам или их имуществу.

## В) ПОДГОТОВИТЕЛЬНЫЕ ОПЕРАЦИИ

- 1) **При скашивании всегда надевайте прочную обувь и длинные брюки. Не работайте с газонокосилкой босиком или в открытых сандалиях.**
- 2) Внимательно осмотрите рабочий участок и уберите все, что может быть выброшено машиной, либо может повредить режущий узел и двигатель (камни, ветки, проволоку, кости и т.д.).
- 3) Перед использованием проведите общий осмотр и осмотр ножей, проверяя, что винты и режущий узел не изношены и не повреждены. Замените поврежденные или изношенные ножи и винты всем блоком для сохранения балансировки.
- 4) **Перед началом работы установите ограждения на выходе (мешок или ограждение от камней).**
- 5) **ВНИМАНИЕ: ОПАСНОСТЬ! Влажность и электричество несовместимы друг с другом:**
  - работа с электрическими кабелями и их подключение должны выполняться в сухих условиях;
  - никогда не допускайте контакта электрической розетки или кабеля с влажной зоной (лужа или влажная трава);
  - соединение кабеля и розеток должно быть герметичного типа.Используйте удлинители со встроенными сертифицированными герметичными розетками, имеющимися в торговле.
  - Включите питание прибора дифференциальным выключателем (RCD – Residual Current Device) с током разъединения, не превышающим 30 мА.
- 6) Кабели питания должны иметь качественные характеристики не хуже типа H05RN-F или H05VV-F, с минимальным сечением 1,5 мм<sup>2</sup> и максимальной рекомендуемой длиной 25 м.
- 7) Зацепите кабель за крепление перед включением машины.
- 8) **Стационарное подключение любого электрического прибора к электрической сети здания должно выполняться квалифицированным электриком, в соответствии с действующими нормами. Неправильное подключение может нанести серьезный ущерб, включая смерть.**

## С) ПРИ ЭКСПЛУАТАЦИИ

- 1) Работайте только днем или при хорошем искусственном освещении.
- 2) **Избегайте работы в мокрой траве или под дождем.**
- 3) Ни в коем случае не перевозжайте газонокосилкой по электрическому кабелю. Во время работы необходимо, чтобы кабель находился за газонокосилкой, всегда со стороны скошенной травы. Используйте крепление кабеля, как показано в данном руководстве, чтобы кабель случайно не отсоединился, обеспечивая, в то же время, правильность подключения, без усилий, к розетке.
- 4) **Ни в коем случае не тяните газонокосилку за электрический кабель, а также не тяните за кабель для отключения его от розетки.** Не подвергайте кабель источникам тепла и не допускайте попадания на него масла, растворителей или острых предметов.
- 5) На склонах всегда имейте собственную точку опоры.
- 6) Никогда не работайте бегом, только шагом; избегайте ситуаций, когда газонокосилка тянет за собой работающего.
- 7) Косите траву на склонах только в поперечном направлении, а не вперед и вниз.
- 8) Будьте очень внимательными при перемене направления на

склонах.

9) Не косите траву на слишком крутых участках.

10) Будьте чрезвычайно осторожными, если приходится тянуть газонокосилку на себя.

11) Остановите траву, если требуется наклонить газонокосилку для переноски, пересечь участки без растительности или транспортировать газонокосилку к месту работы и обратно.

12) Никогда не включайте газонокосилку, если ограждения повреждены, или отсутствует мешок для сбора травы или защита от камней.

13) В моделях с тяговым агрегатом отключите сцепление передачи на колеса до того, как запустить двигатель.

14) Запускайте двигатель с осторожностью согласно инструкциям и держите ноги подальше от ножа.

15) Не наклоняйте газонокосилку во время включения двигателя, если в этом нет необходимости для запуска. Если же это необходимо, не наклоняйте ее больше нужного, и поднимите только часть, находящуюся дальше от оператора. Перед тем, как опустить газонокосилку убедитесь, что обе руки уже заняли рабочее положение.

16) **Не приближайте руки и ноги к вращающимся частям и не помещайте их под ними.** Всегда держитесь вдали от отверстия выброса.

17) Не поднимайте и не транспортируйте газонокосилку с включенным двигателем.

18) **Остановите двигатель и отсоедините кабель питания:**

– перед любой операцией под режущей пластиной или до того, как очистить канал выброса;

– до того, как приступить к проверке, очистке или работе на газонокосилке;

– после удара о посторонний предмет. Проверить, не была ли повреждена газонокосилка и провести необходимый ремонт до того, как снова воспользоваться машиной;

– если газонокосилка начинает сильно вибрировать, немедленно выявить причину вибраций и устранить ее.

– каждый раз, когда газонокосилка остается без присмотра.

– во время перевозки машины

19) **Остановите двигатель:**

– когда вы снимаете или устанавливаете мешок для сбора травы;

– перед регулировкой высоты скашиваемой травы.

20) Во время работы всегда держитесь на безопасном расстоянии от вращающегося ножа, насколько позволяет длина рукоятки.

## Д) ТЕХОБСЛУЖИВАНИЕ И ХРАНЕНИЕ

1) Содержите затянутыми гайки и винты для уверенности в том, что машина всегда безопасна при работе. Регулярное техобслуживание чрезвычайно важно для надежности и поддержания эксплуатационных характеристик на нужном уровне.

2) Для предотвращения опасности возгорания освободите газонокосилку, в частности, двигатель, от травы, листьев или излишков смазки.


Не оставляйте контейнеры со скошенной травой внутри помещения.

3) Часто проверяйте защиту от камней и мешок для сбора травы на наличие износа или ухудшения состояния.

4) **Периодически проверяйте состояние электрических кабелей и замените их в случае износа или нарушения изоляции.** Ни в коем случае не прикасайтесь к электрическому кабелю под напряжением, если он плохо изолирован. Отключите его от розетки перед выполнением любых работ.

5) При демонтаже и монтаже ножа надевайте рабочие рукавицы.

6) **Выполните балансировку ножа при его заточке.** Все выполняемые на ноже операции (демонтаж, заточка, балансировка, монтаж на место и/или замена) являются сложными и требуют специальных навыков, помимо использования соответствующего инструмента. По соображениям безопасности, они должны всегда выполняться в специализированном сервисном центре.

7) **По соображениям безопасности никогда не пользуйтесь машиной, если ее части или кабель изношены или неисправны.** Детали следует всегда заменять, их никогда не ремонтируют. Пользуйтесь только фирменными запчастями (ножи должны быть всегда маркированы ) . Запчасти другого качества могут привести к повреждению машины и опасным для здоровья ситуациям.

## Е) ПЕРЕВОЗКА И ПЕРЕМЕЩЕНИЕ

1) Каждый раз, когда требуется передвинуть, поднять, перевезти или наклонить машину, следует:

– надевать плотные рабочие рукавицы;

– поднимать машину, ухватив ее в таких точках, чтобы она не выскользнула, учитывая ее вес и особенности конструкции;

– привлечь количество людей, соответствующее весу машины и характеристикам транспортного средства или места, в котором необходимо ее установить, или откуда следует ее забрать.

# **RU** ПРАВИЛА ЭКСПЛУАТАЦИИ

## **1. ЗАВЕРШЕНИЕ МОНТАЖА**

**ПРИМЕЧАНИЕ – В момент поставки некоторые устройства могут быть уже установлены на машине.**

**1.1** Установите защиту от камней, вставляя ось (1) и пружину (2), как показано на рисунке.

Вставьте ось сначала в правое гнездо (4), вставьте конец с петлей (3) пружины в центральную прорезь, после чего вставьте другой конец оси в гнездо (5).

**1.2** Вставьте в соответствующие отверстия нижнюю правую (1) и левую (2) части ручки и закрепите их входящими в комплект винтами (3).

Прикрепите верхнюю часть ручки (4) к нижним частям рукоятками (5) и входящим в комплект крепежом, как показано на рисунке. Установите крепление кабеля/тросика (6) в указанное на рисунке положение и закрепите кабель/тросик (7). Правильное крепление кабеля/тросика (8) показано на рисунке.

**1.3** Соберите две части (1) и (2), обращая внимание на то, чтобы полностью вставить крепления в гнезда, чтобы послышался щелчок.

**1.4** Для крепления колес выполните указанную последовательность. Установите колеса в одно из отверстий, подготовленных для различных высот скашивания, и туго затяните палец (1) входящим в комплект ключом (2).

## **2. ОПИСАНИЕ ОРГАНОВ УПРАВЛЕНИЯ**

**2.1** Двигатель управляется выключателем двойного действия, предотвращающим случайное включение. Для его запуска нажмите кнопку (2) и потяните рычаг (1). При отпускании рычага (1) двигатель останавливается автоматически.

**2.2** Регулировка высоты скашивания осуществляется, устанавливая колеса в соответствующее отверстие, и туго затягивая палец (1) входящим в комплект ключом (2). Высота всех колес должна быть одинаковой. ОПЕРАЦИЮ ВЫПОЛНЯЮТ С ОСТАНОВЛЕННЫМ НОЖОМ.

## **3. СКАШИВАНИЕ ТРАВЫ**

**3.1** Поднимите защиту от камней и правильно закрепите мешок (1), как показано на рисунке.

**3.2** Правильно прикрепите удлинительный кабель, как показано.

Для запуска двигателя нажмите предохранительную кнопку (2) и потяните рычаг (1) выключателя.

**3.3** Во время скашивания электрический кабель должен всегда находиться за вашей спиной, со стороны уже скошенного газона.

Газон будет иметь более аккуратный вид, если траву скашивать всегда на одинаковой высоте и поочередно в двух направлениях.

**3.4** По окончании работы отпустите рычаг (1). Отключайте СНАЧАЛА удлинитель от общей розетки (2), А ЗАТЕМ удлинитель со стороны выключателя газонокосилки (3). **ДОЖДИТЕСЬ ПОЛНОЙ ОСТАНОВКИ НОЖА** перед выполнением любой операции с газонокосилкой.

## **4. ТЕКУЩЕЕ ТЕХОБСЛУЖИВАНИЕ**

**ВАЖНО – Для того, чтобы надолго обеспечить безопасную работу и сохранить первоначальные рабочие характеристики машины, необходимо регулярно и тщательно проводить техобслуживание. Храните газонокосилку в сухом месте.**

- 1) Перед проведением любой операции по очистке, техобслуживанию или регулировке машины необходимо надевать плотные рабочие перчатки.
- 2) После каждого разреза следует удалить остатки травы и грязь, скопившиеся внутри шасси, так как, засохнув, они могут затруднить последующий пуск.
- 3) Всегда проверяйте, чтобы воздухозаборные отверстия были свободны от мусора.

**4.1** Любая работа с ножом должна выполняться в специализированном сервисном центре.

**Примечание для сервисного центра:** Установите нож (2) на место, выполняя последовательность, указанную на рисунке, и затяните центральный винт (1) динамометрическим ключом с моментом 16-20 Нм.

**4.2** Не пользуйтесь струями воды и не допускайте ее попадания на двигатель и электрические компоненты.

Не пользуйтесь едкими жидкостями для чистки шасси.

При любых сомнениях или проблемах обращайтесь немедленно в ближайший пункт техсервиса или к вашему продавцу.

## A) OSPOSOBLJAVANJE

- 1) **Pažljivo pročitati upute.** Upoznati se sa odgovarajućom upobom kosilice i sa njezinim polugama za upravljanje. Naučiti hitro zaustavljanje motora.
- 2) **Koristiti kosilicu sa ciljem za koji je namjenjena, a to znači za rezanje i sakupljanje trave.** Bilo koja druga uporaba može postati opasna i prouzročiti štetu osobama i/ili stvarima.
- 3) Nikada ne dopustiti da kosilicu koriste djeca ili osobe koje nemaju iskustvo potrebno za njezinu uporabu. Po mjesnim zakonima može biti određena najniža dob za korisnika kosilice.
- 4) **Nikada ne koristiti kosilicu:**
  - ako se u blizini nalaze osobe, osobito ako su to djeca, ili životinje;
  - ako je korisnik pod djelovanjem lijekova ili sredstava za koje se smatra da negativno utječu na refleksne i pažnju.
- 5) Treba uvijek imati na umu da je djelatnik ili korisnik kosilice odgovoran za nezgode i nepredviđene događaje koji mogu oštetiti druge osobe ili njihovo vlasništvo.

## B) POČETNE RADNJE

- 1) **Košnju treba obavljati u izdržljivim cipelama i treba odjenuti hlače sa dugim nogavicama. Kosilica se nikada ne uključuje bosih nogu ili sa otvorenim sandalama.**
- 2) Pažljivo pregledati cijelu radnu površinu i odstraniti svaki predmet koji bi mogao biti izbačen iz stroja ili oštetiti sustav za košenje i motor (kamenje, granje, željezna žica, kosti i slično).
- 3) Prije uporabe izvršiti opću provjeru, a sa posebnom pažnjom provjeriti izgled oštrice i osvjedočiti se jesu li vijci i sklop za rezanje istrošeni ili oštećeni. Promijeniti odjednom oštećene ili istrošene oštrice i vijke kako bi se sačuvala ujednačenost.
- 4) **Prije početka rada ugraditi na izlaz sigurnosne dijelove (koš ili štitnik za kamenje).**
- 5) **OPREZ: OPASNOST! Vlaga i električna energija nisu spojive:**
  - rukovanje i spajanje električnih vodova treba obavljati na suhom prostoru;
  - nikada ne dopustiti da električna utičnica ili električni vod dođe u dodir sa mokrim područjem (barica ili vlažna trava);
  - spojevi između vodova i utičnica moraju biti nepropusne vrste. Koristiti produžne vodove sa ugrađenim potpuno nepropusnim utičnicama koje su službeno provjerene i mogu se naći u trgovinama.
  - Napajati uređaj preko jednog diferencijalnog sistema (RCD - Residual Current Device) sa strujom na prekid koja na prelazi 30 mA.
- 6) Vodovi za napajanje moraju biti takve kakvoće koja nije niža od vrste **H05RN-F** ili **H05VV-F** sa površinom presjeka od najmanje 1,5 mm<sup>2</sup> i maksimalna savjetovana dužina 25 m.
- 7) Prije pokretanja stroja, pričvrstite vod na držač voda.
- 8) **Stalno priključenje bilo kojeg električnog uređaja na električnu mrežu zgrade mora biti izrađeno od strane osposobljenog električara, u skladu sa važećim propisima. Neispravno priključenje može prouzročiti ozbiljne osobne ozljede, uključujući i smrt.**

## C) TIJEKOM UPORABE

- 1) Kositi kosilicom samo uz prirodno svjetlo ili uz dobru umjetnu rasvjetu.
- 2) **Izbjegavati rad na mokroj travi ili pod kišom.**
- 3) **Nikada ne prolaziti kosilicom preko električnog voda.** Tijekom košnje treba uvijek vući vod iza kosilice i to sa one strane na kojoj je trava već pokošena. Koristiti kuku za držanje voda na način kako to prikazuje ovaj priručnik. Time se sprječava slučajno izvlačenje voda, a istovremeno se osigurava pravilno uvlačenje voda, bez uporabe sile, u utičnicu.
- 4) **Nikada ne vući kosilicu pomoću voda za napajanje ili vući vod kako bi se izvukao utikač.** Ne izlagati vod izvorima topline ili ostavljati ga u dodiru sa uljem, razrijeđivačima ili oštrim predmetima.
- 5) Provjeriti vlastiti oslonac na zemljištima koja su u padu.
- 6) Nikada ne trčati, već hodati, izbjegavajući da nas kosilica povlači.
- 7) Kositi poprečno u odnosu na pad zemljišta, nikada gore-dolje.
- 8) Najveću moguću pažnju obratiti pri promjeni smjera na zemljištima u padu.

- 9) Ne kositi na previše strmim nagibima.
- 10) Obratiti najveću moguću pažnju prilikom povlačenja kosilice prema sebi.
- 11) **Zaustaviti oštricu u ovim slučajevima:** kada kosilica treba biti nagnuta prilikom prijevoza, prilikom prijelaza preko površina bez trave ili kada kosilica treba biti prenesena prema površini koju treba pokositi i sa te površine.
- 12) Nikada ne uključiti kosilicu ako su zaštite oštećene, ili ako nema koša za sakupljanje trave ili zaštitnika protiv kamenja.
- 13) Na verzijama sa vučnim pogonom, treba isključiti spojnicu prijenosa kotača, prije uključivanja motora.
- 14) Slijedom uputa, pažljivo uključiti motor obračunajući pozornost na vlastite noge koje moraju biti vidljivo udaljene od oštrice.
- 15) Ne naginjati kosilicu kada je uključen motor, ako to nije nepo- hodno pri paljenju. U ovom slučaju, ne naginjati je više nego što je to potrebno i uzdići samo onu stranu koja je na odstojanju od operatora. Utvrditi da su obje ruke u položaju za rad prije spuštanja kosilice.
- 16) **Ne približavati ruke ili noge blizu ili ispod dijelova koji se vrte.** Uvijek se treba držati podalje od otvora za pražnjenje.
- 17) Nikada ne podizati ili prenositi kosilicu dok je motor u pogonu.
- 18) **Zaustaviti motor i izvući vod za napajanje:**
  - prije svakog postupka koji se obavlja ispod tanjura sa oštricom i prije čišćenja sprovodnika za pražnjenje;
  - prije provjere, čišćenja ili bilo kojeg zahvata na samoj kosilici;
  - nakon što je udareno strano tijelo. Provjeriti nastanak eventualnih oštećenja na kosilici i obaviti potrebne popravke prije ponovne uporabe stroja;
  - ako se kosilica tresse na neobičan način, odmah istraži uzroke i ukloniti ih;
  - svakom prilikom kada se kosilica ostavi bez nadzora;
  - prilikom prijevoza stroja.
- 19) **Zaustaviti motor:**
  - svakom prilikom kada se skida ili nanovo namješta koš za sakupljanje trave;
  - prije podešavanja željene visine pokošene trave.
- 20) Tijekom rada, održavati uvijek sigurnosnu udaljenost od kružne oštrice, a ta udaljenost je određena dužinom držala.

## D) ODRŽAVANJE I SKLADIŠTENJE

- 1) Osvjedočiti se da su vijci i matice zategnute, kako bi bili sigurni da je stroj uvijek u najsigurnijim uvjetima djelovanja. Redovno održavanje je osnovni uvjet sigurnosti i održavanja razine rezultata.
- 2) Kako bi se ograničila opasnost od požara, potrebno je osloboditi kosilicu, a posebno njezin motor, od ostataka trave, lišća i viška masnoće. Posude sa pakošenom travom se ne ostavljaju unutar zatvorene prostorije.
- 3) Često provjeravati štitnik za kamenje i koš za sakupljanje trave, kako bi se ustanovila istrošenost ili oštećenje tih dijelova stroja.
- 4) **Povremeno provjeravati stanje električnih vodova i zamijeniti ih ukoliko su istrošeni ili njihova izolacija izgleda oštećena.** Nikada ne dirati električni vod pod naponom ako je loše izoliran. Prije bilo kojeg zahvata, isključiti vod iz utičnice.
- 5) Navući zaštitne rukavice prilikom skidanja ili ponovnog namještanja oštrice.
- 6) **Nakon brušenja, voditi računa o ujednačenosti oštrice.** Svi postupci vezani za oštricu (rastavljanje, oštrenje, ujednačavanje, sastavljanje i/ili zamjena) su zahtjevni poslovi za koje je, osim uporabe posebnog alata, potrebna i specifična stručnost; stoga ih, iz sigurnosnih razloga, mora uvijek obavljati specijalizirani servisni centar.
- 7) **Iz sigurnosnih razloga, nikada ne koristiti stroj ako su neki dijelovi ili ako je vod istrošen ili oštećen. Dijelovi moraju biti zamijenjeni, a nikada samo popravljani. Koristiti originalne rezervne dijelove (oštrice moraju uvijek biti obilježene znakom  $\Delta$ ). Rezervni dijelovi koji nisu istovrsne kakvoće mogu oštetiti stroj ili naškoditi vašoj sigurnosti.**

## E) TRANSPORT I RUKOVANJE

- 1) Svaki put kad stroj treba pomicati, podizati, prevoziti ili naginjati potrebno je:
  - nositi čvrste radne rukavice;
  - uhvatiti stroj na mjestima koja omogućuju sigurno držanje, imajući u vidu njegovu težinu i raspodjelu iste;
  - upotrijebiti odgovarajući broj radnika obzirom na težinu stroja i karakteristike prijevoznog sredstva ili mjesta na kojem ili sa kojeg će stroj biti postavljen ili preuzet.



# HR UPUTE ZA UPORABU

## 1. DOVRŠITI SKLAPANJE

**NAPOMJENA: Stroj može biti isporučen sa nekim već montiranim djelovima/komponentama.**

**1.1** Štitnik za kamenje se pričvršćuje tako da se namjesti klin (1) i opruga (2) kako to prikazuje crtež. Najprije treba klin uvući u desno sjedište (4), nakon toga treba kukasti produžetak (3) opruge namjestiti u središnji okov i na kraju uvući drugi završetak klina u njegovo sjedište (5).

**1.2** Uvući u odgovarajuće otvore gornji desni (1) i lijevi (2) dio držala i učvrstiti pomoću vijaka (3) koji su dio opreme stroja.

Učvrstiti gornji dio držala (4) na donje dijelove pomoću kružne ručice (5) i vijaka koji su dio opreme stroja, na način kako to prikazuje crtež.

Pričvrstiti držač voda (6) na označeni položaj i provući vod (7). Ispravni položaj kuke za vod (8) je onaj prikazan na crtežu.

**1.3** Sastaviti njegova dva dijela (1) i (2), posebno obraćajući pažnju da kopče budu uvučene u svoja sjedišta do kraja, dok se na začuje zvuk okidanja.

**1.4** Postupak pričvršćivanja kotača treba izvršiti na sljedeći način:  
Pričvrstiti kotače u jednom od otvora predviđenih za različite visine košenja, stisnuvši do kraja osovinu (1) pomoću ključa (2) iz opreme, a zatim postaviti poklopac (3).

## 2. OPIS NAREDBI

**2.1** Upravljanje motorom se odvija putem sklopa sa dvostrukim djelovanjem, sa ciljem spriječavanja slučajnog uključivanja.

Motor se uključuje pritiskom na sklopku (2) i povlačenjem ručice (1). Motor se automatski zaustavlja nakon otpuštanja ručice (1).

**2.2** Podešavanje visine košenja postiže se tako da se kotač postavi u odgovarajući otvor, stisnuvši do kraja osovinu (1) pomoću ključa iz opreme (2).

Visina treba biti jednaka za sve kotače.

**OVAJ POSTUPAK TREBA OBAVITI KAD NOŽ MIRUJE.**

## 3. REZANJE TRAVE

**3.1** Podignuti štitnik za kamenje i učvrstiti na ispravan način koš (1), kako to prikazuje crtež.

**3.2** Pričvrstiti ispravno produžni vod kako je prikazano.

Motor se pokreće pritiskom na sigurnosnu sklopku (2) i povlačenjem ručice (1) za paljenje.

**3.3** Tijekom košnje, voditi računa o tome da električni vod bude uvijek iza leđa i to na onoj strani travnjaka koja je već pokošena.

Travnjak će ljepše izgledati ako se košnja obavlja uvijek na istoj visini i naizmjenično u dva smjera.

**3.4** Na kraju rada, otpustiti ručicu (1). **NAJPRIJE** isključiti produžni vod na glavnoj utičnici (2), a **POSLIJE** toga na utičnici same kosilice (3).

Prije bilo kojeg zahvata na kosilici, **PRIČEKATI DA SE OŠTRICA ZAUSTAVI.**

## 4. REDOVNO ODRŽAVANJE

**BITNO – Redovno i pažljivo održavanje je neophodno /bitno kako bi se tijekom vremena održali nivo sigurnosti i ispravno funkcioniranje stroja.**

**Pohranite kosilicu na suho mjesto.**

- 1) Navući/staviti debele rukavice za rad prije svake intervencije čišćenja, održavanja ili podješavanja stroja.
- 2) Poslje svakog košenja, otkloniti ostatke trave i blata akumulirane u unutrašnjosti kućišta, kako bi se izbjegla mogućnost da, osušeni, otežaju paljenje stroja pri sljedećoj uporabi.
- 3) Osvjedočiti se uvijek da ventilacioni otvori nisu zakrčeni ostacima.

**4.1** Svaki zahvat na oštrici mora se obaviti u specijaliziranom servisnom centru.

**Napomena za specijalizirani servisni centar:** Ponovno sastaviti oštricu (2) slijedom koji je prikazan na crtežu te pomoću moment ključa sa silom od 16-20 Nm pritegnuti središnji vijak (1).

**4.2** Ne koristiti vodeni mlaz i izbjegavati zalivanje motora i električnih dijelova.

Ne koristiti agresivne tekućine prilikom čišćenja kućišta.

U slučaju bilo koje nedoumice ili poteškoće, možete se bez dvoumljenja obratiti najbližoj Servisnoj službi ili vašem prodavaču.

# **SLO VARNOSTNI PREDPISI** **KI JIH JE TREBA NATANČNO UPOŠTEVATI**

## **A) ZAGON**

- 1) **Natančno preberite navodila.** Seznanite se s kontrolnimi ročicami in s pravilno uporabo kosilnice. Naučite se hitro ustaviti motor.
- 2) **Kosilnico uporabljajte izključno za namene, za katere je bila izdelana, se pravi za košnjo in zbiranje trave.** Vsaka druga uporaba je lahko nevarna in škodljiva za ljudi in/ali predmete.
- 3) Ne pustite, da kosilnico uporabljajo otroci ali osebe, ki niso zadostno seznanjene z navodili. Lokalni zakoni lahko določajo spodnjo mejo starosti za uporabnike.
- 4) **Nikoli ne uporabljajte kosilnice:**
  - kadar so v bližini osebe, posebno otroci ali živali;
  - če je uporabnik zaužil zdravila ali alkohol, ki lahko škodljivo vplivajo na njegove reflekse ali pozornost.
- 5) Ne pozabite, da je delavec in uporabnik odgovoren za nesreče in nezgode, ki se pripetijo drugim osebam ali njihovi lastnini.

## **B) POSTOPKI PRED UPORABO**

- 1) **Kadar kosite, obujte močne čevlje in dolge hlače. Ne uporabljajte kosilnice bosí ali s sandali.**
- 2) Dobro pregledajte celotno delovno področje in odstranite vse predmete, ki bi jih lahko stroj izlocil ali bi poškodovali kosilni sklop in motor (kamenje, veje, železne žice, kosti, itd.).
- 3) Pred uporabo izvršite splošno kontrolo, posebno videz rezil in preverite, da vijaki in rezila niso obrabljeni ali poškodovani. Za ohranitev ravnovesja zamenjajte celotno skupino rezil in vijakov, ki so poškodovani ali obrabljeni.
- 4) **Pred začetkom dela montirajte košaro ali ščitnik za kamenje.**
- 5) **POZOR: NEVARNOST! Vlaga in električna nista združljivi:**
  - prenašanje in povezava električnih žic mora biti izvršena na suhem mestu;
  - izogibajte se stika električnega stikala z mokrimi področji (luže ali mokra trava);
  - povezave med električnimi kablji in stikali morajo biti zaprtega tipa. Uporabljajte podaljške z integralnimi stikali zaprtega tipa, odobrenimi, ki se dobijo v prodaji.
  - Napravo napajajte preko diferenciala (RCD - Residual Current Device) z izklopnim tokom, ki ne presega 30 mA.
  - 6) Napajalni kablji ne smejo biti slabše kakovosti kot je tip **H05RN-F** ali **H05VV-F** z minimalnim prezom 1,5 mm<sup>2</sup> in maksimalno priporočeno dolžino 25 m.
  - 7) Preden vključite stroj, zatakните kabel za njegovo kljukico.
  - 8) **Stalno povezavo katerega koli električnega aparata na stavbo električno omrežje mora po veljavnih predpisih opraviti kvalificiran električar. Nepravilna povezava lahko povzroči resne poškodbe ali celo smrt oseb.**

## **C) MED UPORABO**

- 1) Delajte samo pri dnevni svetlobi ali pri dobri umetni svetlobi.
- 2) **Izogibajte se uporabi, kadar je trava mokra ali kadar dežuje.**
- 3) **Nikoli ne vozite s kosilnico po električnem kablju.** Med košnjo je treba vedno vleči kabel za kosilnico in vedno na strani, kjer je trava že pokošena. Uporabljajte kljukico za električni kabel, kot je prikazano v tej knjižici. Tako preprečimo, da bi se kabel po nesreči iztaknil in istočasno zagotovimo pravilno vstavitve v stikalo, brez nategovanja.
- 4) **Za iztaknitev vtičnice nikoli ne vlecite kosilnice ali kabla.** Ne izpostavljajte kabla virom toplote ali ga puščajte v stiku z oljem, razredčili ali ostrimi predmeti.
- 5) Na strmih terenih si vedno zagotovite stabilnost.
- 6) Nikoli ne tecite, temveč hodite; ne pustite, da bi vas kosilnica vlekla za seboj.
- 7) Na strminah kosite tako, da prečkate teren, nikoli navzgor in navzdol.
- 8) Na strminah posvetite maksimalno pozornost menjavam smeri.

- 9) Ne uporabljajte za košnjo na preveč strmih pobočjih.
- 10) Bodite posebno pozorni, kadar vlečete kosilnico proti sebi.
- 11) Kadar morate nagniti kosilnico za transport, prečkati netraven površine ali kadar morate transportirati kosilnico s kraja ali na kraj košnje, ustavite rezila.
- 12) Nikoli ne uporabljajte kosilnice, če so poškodovana varovala, brez košare za travo ali ščitnika proti kamenju.
- 13) Pri modelih na vlečni pogon pred vključitvijo motorja izklopite priključek prenosa na kolesa.
- 14) Motor vključite previdno, po navodilih in imejte noge oddaljene od rezil.
- 15) Ne nagibajte kosilnice, ko prižgete motor, razen v primeru, ko je to potrebno za zagon.  
V tem primeru je ne nagibajte več, kot je nujno potrebno, privzdignite pa samo tisti del, ki je daleč stran od osebe, ki jo uporablja. Preden ponovno spustite kosilnico, se prepričajte, da sta obe roki v položaju, kot je potreben pri delujoči kosilnici.
- 16) **Ne približujte rok ali nog ob ali pod vrteče dele.** Vedno bodite oddaljeni od odprtine za izpust.
- 17) Ne dvigujte ali prenašajte kosilnice z vključenim motorjem.
- 18) **Ugasnite motor in iztaknite električni kabel:**
  - pred vsakim posegom pod kosilno ploščo ali pred odmašitvijo cevi za izpust;
  - pred kontroliranjem, čiščenjem ali delom na kosilnici;
  - potem, ko ste naleteli na tujek; preverite morebitne poškodbe na kosilnici in izvedite potrebna popravila pred ponovno uporabo;
  - če kosilnica začne vibrirati na neobičajen način, takoj poiščite vzrok teh vibracij in ga odstranite;
  - vedno, kadar pustite kosilnico brez nadzora;
  - med transportom;
- 19) **Ustavite motor:**
  - vsakič, ko snamete ali ponovno montirate košaro za travo;
  - preden regulirate višino košnje.
- 20) Med delom se držite varnostne razdalje, ki vam jo daje dolžina ročaja.

## **D) VZDRŽEVANJE IN SHRANJEVANJE**

- 1) Matice in vijaki morajo biti dobro priviti, da bo stroj vedno varno deloval. Redno vzdrževanje je bistveno za varnost in za dobro delovanje.
- 2) Za zmanjšanje nevarnosti požara očistite kosilnico in še posebej motor od ostankov trave, listja ali odvečne maščobe. Ne puščajte kontejnerjev s pokošeno travo v zaprtem prostoru.
- 3) Pogosto kontrolirajte ščitnik za kamenje in košaro za travo, da preverite morebitne obrabe ali okvare.
- 4) **Občasno preverite stanje električnih kablov in jih zamenjajte vedno, kadar so okvarjeni ali imajo poškodovano izolacijo.** Nikoli se ne dotikajte električnega kabla pod napetostjo, če je ta slabo izoliran. Pred vsakim posegom ga izključite iz vtičnice.
- 5) Za razstavitev in ponovno sestavitve rezila, uporabljajte delovne rokavice.
- 6) **Kadar brusite rezilo, pazite na ravnovesje.** Vse operacije v zvezi z rezilom (demontaža, brušenje, uravnoteženje, ponovna montaža in/ali zamenjava) so zahtevne in je za zanje potrebno specifično znanje ter posebno orodje; iz varnostnih razlogov jih je teba vedno opraviti v specializiranem centru.
- 7) **Nikoli ne uporabljajte stroja, ki ima poškodovane nekatere dele ali kabel. Iz varnostnih razlogov morajo biti deli zamenjani in nikoli popravljeni.** Uporabljajte originalne rezervne dele (rezila morajo imeti vedno oznako  $\Delta$ ). Drugačni deli lahko poškodujejo stroj in škodijo vaši varnosti.

## **E) PREVOZ IN PREMEŠČANJE**

- 1) Vsakokrat, ko je treba prestavljati, dvigati, prevažati ali nagibati stroj, je treba:
  - nadeti močne delovne zaščitne rokavice;
  - zgrabit motor na točkah, ki zagotavljajo varen prijem, pri tem pa je treba upoštevati težo in njeno pravilno porazdelitev;
  - dela naj ustrezno število oseb, glede na težo stroja in na značilnosti prevoznega sredstva ali mesta, kamor moramo stroj namestiti ali odstraniti.

# SLO NAVODILA ZA UPORABO

## 1. KONČNA MONTAŽA

**OPOMBA – Stroj je lahko dobavljen z nekaterimi že montiranimi komponentami.**

**1.1** Montirajte ščitnik za kamenje tako, da vstavite zatič (1) in vzmet (2) kot je prikazano. Vstavite zatič najprej na desno ležišče (4), vstavite končni del vzmeti v obliki zanke (3) v centralno odprtino in nato vstavite drug konec zatiča v ležišče (5).

**1.2** Vtaknite v luknjice zgornji desni (1) in levi (2) del ročaja in ju pritrdite s priloženimi vijaki (3). Pritrdite zgornji del ročaja (4) na spodnji del s pomočjo ročic (5) in priloženimi vijaki, kot je prikazano na sliki. Namestite kljukico za kabel (6) na njeno mesto in zatakните kabel (7). Na sliki je prikazan pravilni način zataknitve kabla (8).

**1.3** Montirajte oba dela (1) in (2), pri tem pazite, da vstavite zaponke do konca ležišča, dokler se ne zaskoči.

**1.4** Pri pričvrstitvi koles, opravite po vrsti vse, kar je navedeno v nadaljevanju. Pričvrstite kolesa v eno od lukenj, ki so pripravljene za različno višino košnje, močno in do konca privijte zatič (1) s ključem (2), ki ga dobite v kompletu.

## 2. OPIS KOMAND

**2.1** Motor upravlja stikalo z dvojnimi delovanjem, da preprečimo nezaželen vklop. Za zagon pritisnite na gumb (2) in povlecite za vzvod (1). Z izpustom vzvoda se motor avtomatsko ustavi (1).

**2.2** Nastavitev višine košnje dobite tako, da kolesa namestite v ustrezno luknjo, nato pa dobro in do konca privijte zatič (1) s ključem (2), ki ga dobite v kompletu. Višina mora biti enaka na vseh kolesih. TA POSTOPEK IZVEDITE Z IZKLJUČENIM REZILOM.

## 3. KOŠENJE TRAVE

**3.1** Privzdignite odbijač kamnov in pravilno priklopite vrečo (1) tako, kot je prikazano na sliki.

**3.2** Pravilno zatakните podaljšek kot je prikazano na sliki. Za zagon motorja pritisnite na varnostni gumb (2) in potegnite vzvod (1) stikala.

**3.3** Med košnjo pazite, da se bo električni kabel vedno nahajal za kosilnico in na strani že pokošenega travnika. Travnik bo lepši, če ga boste pokosili povsod v isti višini in izmenično v dveh smereh.

**3.4** Ob koncu dela izpustite vzvod (1). NAJPREJ iztahnite podaljšek iz glavnega stikala (2), ZATEM iz stikala kosilnice (3). POČAKAJTE, DA SE REZILO USTAVI, šele nato lahko začnete se katerikoli posegom na kosilnici.

## 4. SPLOŠNO VZDRŽEVANJE

**POZOR – Redno in skrbno vzdrževanje je bistvenega pomena za dolgotrajno ohranjanje varnosti in visokega nivoja delovanja stroja.**

**Kosilnico hranite v suhem prostoru.**

- 1) Pred vsakim čiščenjem, vzdrževalnimi deli ali reguliranjem stroja, je treba nadeti mocne delovne zaščitne rokavice.
- 2) Po vsaki košnji, odstraniti ostanke trave in blato, ki sta se nabrala med podvozjem, da se ne posušita in ovirata nadaljnji zagon kosilnice.
- 3) Vedno se prepričajte, da v zračnikih ni detritov ali drugih drobcev.

**4.1** Vsak poseg na rezilu mora biti opravljen v specializiranem centru.

**Opomba za specializirani center:** Rezilo (2) montirate ponovno tako, da se ravnate po zaporedju, ki ga prikazuje slika, privijte osrednji vijak (1) z dinamometričnim ključem, naravnanim na 16-20 Nm.

**4.2** Ne uporabljajte vodnih curkov, da se tako izognete močenju motorja in električnih delov. Za čiščenje podvozja ne uporabljajte agresivnih tekočin.

V primeru, da imate probleme ali ste v dvomih, se obrnite na najbližjo servisno službo ali na vašega prodajalca.

# SK BEZPEČNOSTNÉ POKYNY

## VYŽADUJÚ DÔSLEDNÉ DODRŽIAVANIE

### A) VÝCVIK

- 1) **Pozorne si prečítajte návod na použitie.** Zoznámte sa s ovládacími prvkami a so správnym použitím kosačky. Naučte sa rýchlo zastaviť motor.
- 2) **Používajte kosačku na účel, pre ktorý je určená, to znamená na kosenie a zber trávy.** Akékoľvek iné použitie môže byť nebezpečné a spôsobiť ublíženie na zdraví a/alebo hmotné škody na majetku.
- 3) Nikdy nedovoľte, aby bola kosačka používaná deťmi alebo osobami, ktoré nie sú riadne zoznamené s návodom na použitie. Miestne zákony môžu určiť minimálny vek pre užívateľa.
- 4) **Nikdy nepoužívajte kosačku:**
  - s osobami, hlavne deťmi, alebo zvieratami v jej blízkosti;
  - ak užívateľ požil lieky alebo látky utlmujúce jeho reflexné schopnosti a pozornosť.
- 5) Pamätajte, že obsluha alebo užívateľ sú zodpovední za nehody a nepredvídané udalosti, ktoré sa môžu prihodiť iným osobám alebo ich majetku.

### B) PRÍPRAVNÉ OPERÁCIE

- 1) **Počas kosenia vždy používajte pevnú obuv a dlhé nohavice. Neužívajte kosačku do činnosti, ak ste bosý alebo máte obuté otvorené sandále.**
- 2) Dokonale skontrolujte celý pracovný priestor a odložte z neho všetko, čo by mohlo byť vymrštené strojom alebo čo by mohlo poškodiť žacie ústrojenstvo a motor (kamene, konáre, železné drôty, kosti, atď.).
- 3) Pred použitím vykonajte všeobecnú kontrolu s osobitným dôrazom na vzhľad nožov, a skontrolujte či neboli poškodené skrutky a sekací systém. Poškodené alebo opotrebované nože a skrutky vymeňte ako celok, aby bola zachovaná ich vyváženosť.
- 4) **Pred zahájením práce namontujte výstupnú ochranu (kôš alebo zadný ochranný kryt).**
- 5) **UPOZORNENIE: NEBEZPEČENSTVO! Vlhkosť a električka sa dobre neznášajú:**
  - manipulácia s elektrickými káblami a ich zapájanie musia byť vykonávané na suchu;
  - nikdy neumožnite styk elektrickej zásuvky alebo kábla s mokrou zónou (mláskou alebo vlhkou trávou);
  - prepojenia medzi káblami a zásuvkami musia byť vodotesné. Používajte predlžovacie káble s integrálnymi vodotesnými a homologizovanými zásuvkami, dostupnými v predaji.
  - napájajte zariadenie prostredníctvom ističa (RCD – Residual Current Device) s vypínacím prúdom nepresahujúcim 30 mA.
- 6) Napájacie káble musia odpovedať kvalitatívnemu štandardu najmenej typu **H05RN-F** alebo **H05VV-F** s minimálnym prierezom 1,5 mm<sup>2</sup> a maximálnou doporučenou dĺžkou 25 m.
- 7) Pred uvedením stroja do chodu uchyťte kábel k úchytku.
- 8) **Stále pripojenie akéhokoľvek elektrického zariadenia k elektrickému rozvodu musí byť vyhotovené kvalifikovaným elektrikárom, v súlade s platnými normami. Nesprávne zapojenie môže mať za následok vážne ublíženie na zdraví, vrátane smrti.**

### C) POČAS POUŽITIA

- 1) Pracujte len pri dennom svetle alebo pri dobrom umelom osvetlení.
- 2) **Vyhňte sa práci v mokrjej trávě alebo za dažďa.**
- 3) **Nikdy neprechádzajte s kosačkou po elektrickom káblu.** Počas kosenia je potrebné vždy ťahať kábel poza kosačku a vždy zo strany už pokosenej trávy. V ťuhade s pokynmi uvedenými v tomto návode používajte kábovú úchytku majúcu za úlohu zabrániť náhodnému odpojeniu kábla a zaistujúcu súčasne správne a nenásilné zasunutie do zásuvky.
- 4) **Nikdy neťahajte kosačku za napájací kábel a taktiež neťahajte za kábel snahe o vytiahnutie zástrčky.** Nevystavujte kábel zdrojom tepla a nenechávajte ho v styku s olejom, rozpúšťadlami alebo ostrými predmetmi.
- 5) Na naklonených svahoch sa vždy uistite o existencii oporného bodu.
- 6) Nikdy nebežte ale kráčajte; vyhňte sa zachyteniu kosačkou.
- 7) Kosťe priečne po svahu a nikdy nie v smere hore a dole.
- 8) Venujte maximálnu pozornosť zmene smeru na svahoch.
- 9) Nekoste na príliš prudkých svahoch.

10) Venujte maximálnu pozornosť ťahaniu kosačky smerom k vám.

11) Zastavte nôž, ak má byť kosačka naklonená z dôvodu prepravy, pri prechode netravnatým povrchom a pri preprave kosačky z miesta o na miesto plochy, na ktorej je potrebné pokosiť trávu.

12) Neužívajte do činnosti kosačku ak sú poškodené bočné kryty, alebo keď nie je nasadený zberný kôš ani zadný ochranný kryt

13) Pri modeloch s náhonom pred naštartovaním motora vyradte náhon na kolesá.

14) Opatrne naštartujte motor, podľa pokynov a udržujte nohy v dostatočnej vzdialenosti od noža.

15) Pri štartovaní motora nenakláňajte kosačku s výnimkou prípadu, keď je to potrebné k naštartovaniu. V tom prípade ju nenakláňajte viac ako je minimálne potrebné a nadvihujte ju zo strany vzdialenejšej od obsluhy. Pred opätovným spustením kosačky dbajte na to, aby sa obidve ruky nachádzajú v polohe pre obsluhu zariadenia.

16) **Nepribližujte ruky a nohy vedľa alebo pod rotujúce časti.** Stále sa zdržujte v dostatočnej vzdialenosti od výfukového otvoru.

17) Nedvíhajte alebo neprevádzajte kosačku, ak je motor v chode.

18) **Zastavte motor a odpojte napájací kábel:**

- pred akýmkoľvek zásahom pod žacím ústrojenstvom alebo pred vyprázdnením výstupného kanála;

- pred kontrolou, čistením alebo prácou na kosačke;

- po zasiahnutí cudzieho telesa. Skontrolujte rozsah prípadného poškodenia kosačky a pred opätovným použitím stroja vykonajte potrebné opravy;

- ak kosačka začína vibrovať neobvyklým spôsobom, bezprostredne vyhľadajte príčinu vibrácií a odstráňte ju;

- pri každom ponechaní kosačky bez dozoru.

- počas prepravy stroja

19) **Zastavte motor:**

- pri každom odložení alebo montáži zberného koša;

- pred nastavovaním výšky kosenia.

20) Počas práce udržujte bezpečnostnú vzdialenosť od rotujúceho noža, danú dĺžkou rukoväte.

### D) ÚDRŽBA A SKLADOVANIE

1) Udržujte matice a skrutky dotiahnuté, aby ste si mohli byť istý, že sa stroj nachádza v bezpečnom funkčnom stave. Pravidelná údržba je nevyhnutná pre zaistenie bezpečnosti a zachovanie úroveň funkčných vlastností.

2) Odstráňte z kosačky a osobitne z motora zvyšky trávy, listov alebo nadmerného mazacieho tuku, v snahe znížiť riziko požiaru. Nenechávajte nádoby s pokosenou trávou vo vnútri uzatvoreného priestoru.

3) Často kontrolujte stav zadného ochranného krytu a zberného koša na trávu, aby ste overili stupeň ich opotrebovania alebo poškodenia.

4) **Pravidelne kontrolujte stav elektrických káblov a v prípade ich opotrebovania alebo pri poškodení izolácie ich nahraďte.** Nikdy sa nedotýkajte zle izolovaného elektrického kábla pod napätím. Pred každým zásahom ho odpojte zo zásuvky.

5) Pri demontáži a montáži noža používajte vždy hrubé pracovné rukavice.

6) **Po nabrúsení čepele dbajte na jej vyváženie.** Všetky operácie, týkajúce sa noža (demontáž, ostrenie, vyváženie, spätná montáž a/alebo výmena), predstavujú veľmi náročné práce, ktoré vyžadujú špecifické znalosti a použitie príslušných zariadení; z bezpečnostných dôvodov je preto potrebné, aby boli zakaždým vykonané v špecializovanom stredisku.

7) **Z bezpečnostných dôvodov nikdy nepoužívajte stroj s opotrebovanými alebo poškodenými časťami či káblom. Diely musia byť vymenené a nikdy nie opravené. Používajte originálne náhradné diely (čepele musia byť stále označené  $\Delta$ ). Diely, ktoré nemajú rovnakú kvalitu by mohli poškodiť stroj a negatívne ovplyvniť vašu bezpečnosť.**

### E) PREPRAVA A PRESUN

1) Pri každom presune, nadvíhovaní, preprave alebo naklonení stroja je potrebné:

- použiť hrubé pracovné rukavice;

- uchopiť stroj v bodoch bezpečného uchopenia, pričom majte na pamäti jeho hmotnosť a jej rozloženie;

- zainteresovať potrebné množstvo osôb, opovedajúce hmotnosti stroja a vlastnostiam dopravného prostriedku alebo miesta, na ktorom dochádza k jeho umiestneniu alebo dvíhaniu.

# SK POKYNY NA POUŽITIE

## 1. UKONČENIE MONTÁŽE

**POZNÁMKA – Stroj môže byť dodaný s niektorými komponentmi už namontovanými.**

**1.1** Vykonajte montáž ochranného krytu zasunutím kolíka (1) a pružiny (2) naznačeným spôsobom. Zasuňte kolík najprv do ľavého uchytenia (4), vložte kábelové očko (3) pružiny do centrálného žliabku a na záver zasuňte druhý koniec kolíku do uloženia (5).

**1.2** Zasuňte do príslušných otvorov pravú (1) a ľavú (2) časť rukoväte a upevnite ich prostredníctvom skrutiek (3) z príslušenstva.

Upevnite vrchnú časť rukoväte (4) k spodným častiam prostredníctvom držiadiel (5) a skrutiek z príslušenstva, naznačeným spôsobom. Vo vyznačenej polohe aplikujte kábelovú úchytku (6) a zachyťte do nej kábel (7). Správna poloha úchyty kábla (8) je znázornená.

**1.3** Namontujte dve časti (1) a (2), pričom dbajte, aby ste zasunuli úchyty na doraz do ich uložení, až po cvaknutie.

**1.4** Pri upevňovaní kolies dodržujte uvedený postup. Upevnite kolesá do jedného z otvorov pripravených pre rôzne výšky sekania a dotiahnite na doraz kolík (1) kľúčom (2) z príslušenstva.

## 2. POPIS OVLÁDACÍCH PRVKOV

**2.1** Motor je ovládaný zdvojeným spúšťacím systémom, s cieľom predísť náhodnému spusteniu. Pri štartovaní stlačte tlačidlo (2) a potiahnite páky (1). K zastaveniu činnosti motora dôjde po uvoľnení páky (1).

**2.2** Výšku sekania nastavíte vložением kolies do príslušných otvorov, dotiahnete na doraz kolík (1) kľúčom (2) z príslušenstva.

Výška musí byť rovnaká na všetkých štyroch kolesách.

**VYKONAJTE UVEDENÚ OPERÁCIU PRI ZASTAVENOM NOŽI.**

## 3. KOSENIE TRÁVY

**3.1** Nadvihnite zadný ochranný kryt a správne pripevnite kôš (1), spôsobom naznačeným na obrázku.

**3.2** Správne zachyťte predlžovací kábel znázorneným spôsobom.

Pri štartovaní motora stlačte bezpečnostné tlačidlo (2) a potiahnite páku vypínača (1).

**3.3** Počas kosenia zabezpečte, aby sa elektrický kábel nachádzal vždy za chrbtom a zo strany už pokosenej trávy. Vzhľad trávniksa sa vylepší ak bude pri každom prechode kosený na rovnakú výšku a striedavo v dvoch smeroch.

**3.4** Po ukončení práce uvoľnite páku (1). Odpojte predlžovací kábel NAJPRV z hlavnej zásuvky (2) a NÁSLEDNE zo strany vypínača kosačky (3).

Pred zahájením akejkoľvek operácie na kosačke **VYČKAJTE NA ZASTAVENIE ČEPELE..**

## 4. PRAVIDELNÁ ÚDRŽBA

**DÔLEŽITÁ INFORMÁCIA – Pravidelná a dôsledná údržba je nevyhnutným predpokladom dlhodobého udržovania pôvodnej bezpečnostnej úrovne a vlastností stroja.**

**Kosačku skladujte na suchom mieste.**

- 1) Pred akýmkoľvek zásahom v rámci čistenia, údržby alebo nastavovania stroja si natiahnite hrubé pracovné rukavice.
- 2) Po každom kosení odstráňte zvyšky trávy a bahna zachytené vo vnútri podvozku, aby ste zabránili ich uschnutiu, ktoré by mohlo sťažiť prípadné následné štartovanie.
- 3) Zakaždým sa uistite, že nasávacie otvory nie sú upchaté zvyškami.

**4.1** Všetky operácie na noži musia byť vykonané v špecializovanom stredisku.

**Poznámka pre personál špecializovaného strediska:**

Vykonajte spätnú montáž noža (2) podľa postupu uvedeného na obrázku a dotiahnite centrálnu skrutku (1) momentovým kľúčom, nastaveným na 16-20 Nm.

**4.2** Nepoužívajte prúd vody, aby ste zabránili zamočeniu motora a elektrických komponentov.

Pri čistení podvozku nepoužívajte agresívne kvapaliny.

V prípade výskytu akejkoľvek pochybnosti alebo problému, obráťte sa na najbližšie stredisko servisnej služby alebo na vášho predajcu.

# RO MĂSURI DE SIGURANȚĂ

## VYŽADUJÚ DÔSLEDNÉ DODRŽIAVANIE

### A) PREGĂTIRE

- 1) **Citiți cu atenție instrucțiunile.** Studiați comenzile și modul de utilizare al mașinii de tuns iarba. Învățați să opriți motorul rapid.
- 2) **Folosiți mașina numai în scopul pentru care a fost fabricată, adică pentru tăierea ierbii și colectarea deșeurilor rezultante.** Orice altă aplicație este periculoasă și poate conduce la dăunarea lucrurilor sau vătămarea persoanelor.
- 3) Folosirea mașinii de copii sau de persoane care nu și-au însușit instrucțiunile din manual este strict interzisă. Legile naționale în vigoare stabilesc vârsta minimă necesară pentru utilizarea mașinii de tuns iarba.
- 4) **Nu folosiți niciodată mașina dacă:**
  - sunt persoane, mai ales copii, sau animale în apropiere.
  - utilizatorul a luat medicamente sau substanțe care pot inhiba reflexele sau atenția.
- 5) Amintiți-vă că utilizatorul este responsabil de accidente sau situațiile neprevăzute antrenate de utilizarea mașinii, cauzate altor persoane sau bunurilor acestora.

### B) OPERAȚII PRELIMINARE


- 1) **În timpul folosirii mașinii, purtați întotdeauna o încălțăminte corespunzătoare (solidă) și pantaloni lungi. Nu folosiți mașina cu picioarele goale sau cu sandale.**
- 2) Verificați zona de lucru și îndepărtați tot ce poate fi expulzat de mașină sau ce poate deteriora grupul de tăiere sau motorul acesteia (pietre, ramuri de copac, fier, oase, etc).
- 3) Înainte de utilizare, verificați starea mașinii și mai ales a lamelor. Controlați șuruburile și grupul de tăiere – acestea nu trebuie să fie deteriorate sau uzate. Înlocuiți toate lamele și șuruburile deteriorate sau uzate pentru a menține echilibrarea mașinii.
- 4) **Înainte de a începe munca, montați protecțiile în spatele mașinii (sacul de colectare sau protecția împotriva pietrelor).**
- 5) **ATENȚIE: PERICOL! Umiditatea și electricitatea sunt incompatibile:**
  - manipularea și racordarea cablurilor electrice trebuie să fie efectuate într-un loc uscat.
  - evitați contactul dintre priză electrică (sau un cablu) și o zonă cu umiditate (atenție la bălți, iarbă umedă).
  - racordurile cablurilor și ale prizelor trebuie să fie etanșe. Folosiți prelungitoare cu prize integrale etanșe și omologate, care se găsesc în comerț.
  - alimentați mașina numai prin intermediul unui diferențial (RCD – Residual Current Device), cu un curent de decuplare de maxim 30 mA.
- 6) Cablurile de alimentare vor fi cel puțin de tipul **H05RN-F** sau **H05VV-F** și cu o secțiune minimă de 1,5 mm<sup>2</sup> și o lungime maximă de 25 m.
- 7) Prindeți cablul de cârlig, înainte de a începe utilizarea mașinii.
- 8) **Conectarea permanentă a oricărui aparat electric la rețea trebuie să fie executată de un electrician calificat, în conformitate cu legile în vigoare. Legarea greșită a cablurilor poate provoca vătămarea gravă, chiar mortală, a persoanelor.**

### C) ÎN TIMPUL UTILIZĂRII MAȘINII

- 1) Lucrați numai pe timp de zi sau numai dacă aveți o lumină artificială bună.
- 2) **Evitați să tăiați iarba dacă este umedă sau dacă plouă.**
- 3) **Nu călcați cablul electric cu mașina.** În timpul operațiilor de tăiere, cablul de alimentare va fi târât în spatele mașinii și numai pe partea în care iarba a fost deja tunsă. Folosiți cârligul de prindere al cablului, după indicațiile din manual, pentru a evita ca acesta să se desprindă accidental de mașină. În acest fel, asigurați și o prindere bună a acestuia, fără a forța priză.
- 4) **Nu trageți niciodată de mașină sau de cablu pentru a-l scoate din priză.** Nu expuneți cablul la surse de căldură și nu îl lăsați pe urme de ulei, solvenți sau deasupra unor obiecte ascuțite.
- 5) Verificați întotdeauna ca mașina să se sprijine bine pe sol, mai ales dacă este înclinat.
- 6) Nu alergați. Mergeți încet, pentru a evita să fiți trași de mașina de tuns iarba.

- 7) Tăiați iarba numai în sens transversal înclinării pantei, niciodată în sens vertical.
- 8) Fiți foarte atenți când se schimbă înclinarea pantei.
- 9) Nu tăiați iarba pe pante foarte înclinate.
- 10) Fiți foarte atenți când trageți mașina spre voi.
- 11) Fixați bine lama dacă trebuie să transportați mașina. Când treceți cu mașina peste suprafețe fără iarbă, de exemplu, sau când o transportați la locul de muncă.
- 12) Nu acționați niciodată mașina dacă protecțiile acesteia, sacul de colectare sau protecția împotriva pietrelor sunt deteriorate.
- 13) În modelele cu tracțiune, dezactivați tracțiunea roților înainte de a porni mașina.
- 14) Activați motorul având grijă să respectați instrucțiunile și distanța față de lamă.
- 15) Nu înclinați mașina când porniți motorul, dacă nu este strict necesar pentru pornirea acestuia. În acest caz, nu îl înclinați mai mult decât este necesar; ridicați numai partea care este departe de utilizator. Verificați ca mâinile să fie deja în poziția de lucru, înainte de a îndrepta mașina.
- 16) **Nu apropiați mâinile și picioarele de componentele în mișcare.** Păstrați distanța față de gaura de evacuare.
- 17) Nu ridicați și nu transportați mașina cu motorul în funcțiune.
- 18) **Opriți motorul și scoateți cablul din priză:**
  - înainte de orice intervenție sub platul de tăiere sau înainte de a descărca conveierul de evacuare
  - înainte de a controla, curăța sau lucra cu mașina
  - după ce ați lovit cu mașina un obstacol. Verificați eventualele daune și efectuați reparațiile necesare, înainte de a repune mașina în funcțiune:
  - dacă mașina începe să vibreze în mod anormal, căutați cauza și găsiți remediul
  - de fiecare dată când lăsați mașina nepăzită.
  - în timpul transportului.
- 19) **Opriți mașina:**
  - de fiecare dată când scoateți sau puneți sacul de colectare
  - înainte de a regla înălțimea la care tăiați iarba.
- 20) În timpul utilizării mașinii, mențineți distanța de siguranță a lamei rotative, dată de lungimea mânerului.

### D) ÎNTREȚINERE ȘI DEPOZITARE

- 1) Mențineți șuruburile străne, ca și piulițele, pentru a fi siguri că mașina este în condiții bune de funcționare. Operațiile de întreținere sunt obligatorii la intervale de timp regulate, pentru a garanta siguranța și performanțele mașinii.
- 2) Pentru a reduce riscul de incendiu, eliminați reziduurile de iarbă, frunze sau grășime/unsoare excesivă, atât de pe mașină cât și de pe motor. Nu lăsați bidoanele cu iarbă tăiată în încăperi acoperite.
- 3) Controlați frecvent ca protecția împotriva pietrelor și sacul colector să nu fie deteriorate sau uzate.
- 4) **Verificați periodic starea cablurilor electrice și înlocuiți-le dacă ele sau învelișul lor izolat sunt deteriorate.** Nu atingeți un cablu electric dacă este alimentat sau dacă este prost izolat. Detașați-l de la alimentare înainte de orice intervenție.
- 5) Purtați mănuși de protecție pentru demontarea și remontarea lamei.
- 6) **Aveți grijă să echilibrați lama, când o ascuțiți.** Toate operațiile de efectuat asupra lamei (demontare, ascuțire, echilibrare, montare și/sau înlocuire) sunt operații importante, care necesită competențe specifice și implică folosirea unor utilaje speciale; din motive de siguranță și protecție, este necesar ca acestea să se execute la un centru specializat.
- 7) **Nu folosiți mașina dacă componentele sau cablurile sunt deteriorate sau uzate. Integritatea lor este obligatorie din motive de siguranță. Componentele trebuie să fie înlocuite și nu reparate. Folosiți piese de schimb originale (lamele trebuie să fie marcate ). Piesele de schimb care nu sunt originale pot deteriora mașina și dăuna siguranței voastre.**

### E) TRANSPORT ȘI MANIPULARE

- 1) De fiecare dată când este necesar să manipulați, ridicați, transportați sau înclinați mașina, este necesar să:
  - purtați mănuși de protecție robuste;
  - prindeți mașina în punctele care oferă o priză sigură, ținând cont de greutate și de repartizarea acesteia;
  - utilizați un număr de persoane adecvat în funcție de greutatea mașinii și de caracteristicile mijlocului de transport sau ale locului unde mașina va fi amplasată sau de unde va fi ridicată.

# RO POKYNY NA POUŽITIE

## 1. COMPLETAREA MONTAJULUI

**NOTĂ:** Mașina poate fi furnizată cu anumite componente deja montate.

**1.1** Montați protecția împotriva pietrelor, introducând știftul (1) și arcul (2), după figură.

Introduceți știftul în partea din dreapta mai întâi (4), introduceți piesa terminală (3) - cu orificiu - a arcului în fanta centrală, după care introduceți și celălalt capăt al știftului, în locaș (5).

**1.2** Introduceți în găurile șasiului părțile inferioare dreaptă (1) și stângă (2) a mânerului și fixați-le cu șuruburile (3) din dotare.

Fixați partea de sus a mânerului (4) în părțile de jos cu ajutorul manetelor (5) și a șuruburilor din dotare, după indicații. Așezați opritorul cablului (6) în poziția indicată și prindeți cablul (7). Poziția corectă a cârligului de prindere a cablului (8) este cea indicată.

**1.3** Montați cele două părți (1) și (2) având grijă să împingeți cârligele în locașuri, până

**1.4** Pentru fixarea roților, urmăriți pașii indicați. Fixați roțile într-una din găurile corespunzătoare diferitelor înălțimi de tăiere și strângeți bine pivotul (1) cu cheia (2) din dotare.

## 2. DESCRIEREA COMENZILOR

**2.1** Motorul este comandat de un întreruptor cu dublă acțiune, pentru a evita pornirea sa accidentală. Pentru pornire, apăsați pe (2) și trageți maneta (1). Motorul se oprește când lăsați maneta (1).

**2.2** Reglarea înălțimii de tăiere se obține poziționând roțile în gaura corespunzătoare și strângând bine pivotul (1) cu cheia (2) din dotare. Toate roțile trebuie fixate la aceeași înălțime.

EXECUTAȚI OPERAȚIILE CU CUȚITUL OPRIT.

## 3. TUNDEREA IERBII

**3.1** Ridicați protecția împotriva pietrelor și prindeți corect sacul (1), după cum este indicat în figură.

**3.2** Racordați cablul prelungitor după indicațiile furnizate. Pentru pornire, apăsați pe butonul pentru oprirea de urgență (2) și trageți maneta (1) întreruptorului.

**3.3** În timpul operațiilor de tăiere, asigurați-vă că și cablul este în spatele mașinii și pe porțiunea cu iarba deja tăiată.

Aspectul gazonului va fi mai frumos dacă iarba se tunde la aceeași înălțime, alternativ în cele două direcții.

**3.4** La sfârșitul operațiilor, lăsați în jos maneta (1). Debransați prelungitorul ÎNAINTE de a scoate ștecărul din priză și APOI de la întreruptorul (3).

AȘTEPTAȚI OPRIREA LAMEI înainte de a efectua orice operație pe mașina de tuns iarba.

## 4. ÎNTREȚINERE CURENTĂ

**IMPORTANT – Întreținerea curentă, la intervale de timp regulate, este indispensabilă pentru a menține același nivel de siguranță și de prestații al mașinii, ca cel original.**

**Depozitați mașina de tuns iarba într-un loc ferit de umiditate.**

- 1) Purtați mănuși de protecție înainte de a trece la curățarea, întreținerea sau efectuarea reglajelor.
- 2) La sfârșitul sesiunii de lucru, eliminați reziduurile de iarbă sau noroi acumulate în șasiu, pentru că, odată ce se întăresc, pot împiedica pornirile următoare.
- 3) Asigurați-vă întotdeauna că fantele de aerisire sunt curate.

**4.1** Orice intervenție asupra lamei trebuie să fie executată la un centru specializat.

**Observații pentru centrul specializat:** Montați la loc lama (2) urmărind pașii din figură; strângeți șurubul central (1) cu o cheie dinamometrică reglată la 16-20 Nm.

**4.2** Nu spălați mașina cu jet de apă și nu udați motorul sau componentele electrice.

Nu folosiți lichide/detergenți agresivi pentru a curăța șasiul.

În caz de neclarități sau probleme, contactați fără ezitare Serviciul de Asistență cel mai apropiat sau Vânzătorul de la care ați achiziționat produsul.

### A) MOKYMAS

- 1) **Atidžiai perskaitykite instrukcijas.** Gerai įsiminkite prietais pulto funkcijas ir kaip reikia tinkamai dirbti žoliapjove. Išmokite greitai sustabdyti variklį.
- 2) **Žoliapjovę naudoti tik pagal paskirtį, t.y. žolei pjauti ir surinkti.** Bandyamas mašiną panaudoti bet kuriam kitam tikslui gali būti pavojingas ir pakenkti asmenims ir/ar daiktams.
- 3) Neleiskite, kad žoliapjovę naudot si vaikai arba žmonės, kaip reikiant nesuspįžinę su instrukcijomis. Gali būti, kad vietos įstatymai leidžia dirbti žoliapjovę tik asmenims, sulaukusiems ne mažesnio nei nustatytas amžius.
- 4) **Jokiu būdu žoliapjovę negalima dirbti, jei:**
  - netoliese yra žmoni , ypač vaik ar gyvūn ;
  - operatorius išgėrė medikament ar medžiag , galinči neigiamai paveikti jo dėmesį ir reakciją.
- 5) Būtina nepamiršti, kad operatorius ar mašinos naudotojas atsako už avarijas bei žalą, padarytą kitiems asmenims arba j turtui.

### B) PASIRUOŠIMAS

- 1) **Pjaudami žolę būtinai dėvėkite ilgus kelnes ir avėkite kietą avalynę. Jokiu būdu nejunkite žoliapjovės būdami basi ar avėdami atvirą avalynę.**
- 2) Nuodugnai apžiūrėkite visą darbo plotą ir pašalinkite viską, ką mašina galėtų išmesti arba kas galėtų pakenkti pjovimo įrankiams ir varikliui (akmenis, šakas, metalinius laidus, kaulus ir kt.).
- 3) Prieš naudojantis žoliapjove, atlikti bendrą jos apžiūrą, ypač svarbu apžiūrėti geležtes, patikrinti ar nesusidėvėję bei kitaip nenukentėję varžtai bei pjovimo mazgas. Nukentėjusias ar susidėvėjusias geležtes bei varžtus keisti visus iš karto, kad įrenginys visose savo dalyse būtų subalansuotas.
- 4) **Prieš pradėdami darbą, sumontuoti apsaugas išėjime (maišą arba akmsargį).**
- 5) **DĖMESIO! PAVOJUS! Elektros dalis nesuderinama su drėgna aplinka:**
  - darbas su elektros kabeliais bei j pajungimas turi būti vykdomas tik sausoje aplinkoje;
  - elektros lizdas arba kabelis jokiu būdu neturi liestis prie drėgmės (balos arba šlapios žolės);
  - kabeli ir elektros lizd sujungimai turi būti hermetiški. Naudoti įteisintus prailginimo laidus su hermetiškais vientaisais lizdais, kuri yra prekybos tinkluose.
  - aparatą maitinti per diferencialą (RCD - Residual Current Device), kurio atkabos srovė neviršija 30 mA.
- 6) Maitinimo kabeli kokybė turi būti ne žemesnė nei **H05RN-F** ar **H05VV-F** tipo, skerspjūvis ne mažesnis nei 1,5 mm<sup>2</sup>, o didžiausias patartinis ilgis 25 m.
- 7) Prieš paleidžiant įrenginį, užkabinti kabelį ant jo laikiklio.
- 8) **Pastov bet kokio elektros prietaiso pajungimą prie pastato elektros tinklo gali atlikti tik kvalifikuotas elektrikas, besilaikantis galiojan i teisės norm . Pajungus neteisingai, gali nukentėti ar net žūti žmonės.**

### C) DIRBANT

- 1) Dirbkite tik dienos šviesoje arba esant geram dirbtiniam apšvietimui.
- 2) **Nenaudoti žoliapjovės, jei žolė šlapia ar lyja lietus.**
- 3) **Jokiu būdu neužvažiuoti žoliapjove ant elektros kabelio.** Pjovimo metu, kabelis turi vilktis paskui žoliapjovę, toje pusėje, kurioje žolė jau nupjauta. Kabelio laikiklio fiksatori naudoti taip, kaip parodyta šioje knygelėje, kad kabelis netyčia neatsikabint ; tuo pat metu, j elektros lizdą jis turi būti įstatomas teisingai, neforsuojant.
- 4) **Negalima atjungti žoliapjovės nuo kabelio, ją traukiant; arba tempti kabelį, norint iš lizdo ištraukti kištuką.** Kabelio jokiu būdu neturi veikti šilumos šaltiniai, jis neturi liestis su tepalu, tirpikliais ar aštriais daiktais.
- 5) Visada apsižiūrėkite, kad šienaudami šlaitus turėtumėt patikimą atramą.

- 6) Niekada nebėgti, tik žingsniuoti; žiūrėti, kad žoliapjovė jus netempt .
- 7) Žolę pjaukite tik išilgai šlaito, o ne į virš ar apačią.
- 8) Šlaituose keisdami pjovimo kryptį būkite labai atsargūs.
- 9) Nepjauti žolės ant pemelyg stači šlait .
- 10) Būkite labai atsargūs, kai žoliapjovę traukiate savęs link.
- 11) Sustabdykite geležtę, jei žoliapjovę reikia pakreipti, kai ji gabenama per nežolėtus plotus iš darbo vietos arba į ją.
- 12) Jokiu būdu nejunkite žoliapjovės, jei pažeistos apsaugos, nėra žolės surinkimo maišo ar akmsargio.
- 13) Prieš paleisdami modelį , kuriuose yra traktacija, variklį, atjunkite pavaros sankabą nuo rat .
- 14) Variklį užveskite atargiai, vadovaudamiesi instrukcijomis ir laikydami kojas kuo toliau nuo geležtės.
- 15) Nepaversti žoliapjovės, kai jungiamas motoras, nebent to reikėtų jai užvesti. Tokiu atveju nepaversti jos labiau negu reikia ir kilstelėti tik tą dalį, kuri yra toliau nuo operatoriaus. Prieš žoliapjovę nuleidžiant, abi rankos jau turi būti darbinėje padėtyje.
- 16) **Nekiškite rank ir koj prie besisakan i mašinos dali ar po jomis.** Laikykitės atokiau nuo išmetimo angos.
- 17) Žoliapjovės nekelkite ir negabenkite, kai veikia variklis.
- 18) **Sustabdyti motorą ir atjungti maitinimo kabelį:**
  - Prieš atlikdami bet kokius darbus po pjovimo plokšte arba išvalydami užsikimšusį išmetimo transporterį;
  - prieš žoliapjovę tikrindami, valydami ar ją prižiūrėdami;
  - kai susidūrėte su koku nors kliuviniu. Patikrinkite, ar žoliapjovė nenukentėjo ir, prieš vėl mašina naudodamiesi, atlikite būtinius remonto darbus;
  - jei žoliapjovė ima neįprastai vibruoti (tuojau pat būtina išsiaiškinti, kokia vibracijos priežastis, ir ją pašalinti).
  - kaskart, kai žoliapjovė paliekama be priežiūros.
  - kai įrenginys transportuojamas
- 19) **Variklis sustabdomas:**
  - kaskart, kai išmontuojamas arba vėl įmontuojamas žolės surinkimo maišas;
  - prieš sureguliuojant pjovimo aukštį.
- 20) Darbo metu būtina laikytis per saug atstumą (jį atitinka rankenos ilgis) nuo besisukančio peilio.

### D) PRIEŽIŪRA IR SANDĖLIAVIMAS

- 1) Norėdami būti tikri, kad mašina patikima, pasirūpinkite, kad varžlės ir varžtai būtų prisukti. Nuolatinė mašinos priežiūra - pagrindinė taisyklė, norint, kad mašina būtų saugi ir dirbt kokybiškai.
- 2) Kad gaisro pavojus būtų kuo labiau apribotas, pašalinti iš žoliapjovės, ypač jos motoro, žolės ir lap likučius bei tepalo perteklių . Talpykl su nupjauta žole nepalikite patalpos viduje.
- 3) Dažnai patikrinkite, ar nesusidėvėjo (nenukentėjo) akmsargis ir žolės surinkimo maišas.
- 4) **Reguliariai tikrinti elektros kabeli būklę, keisti juos, jei susidėvėjo ar nukentėjo j izoliacijos sluoksnis.** Jokiu būdu nesiliesti prie kabelio po įtampa, jei jis gali būti izoliuotas. Prieš imant bet kokios priežiūros, atjungti jį nuo elektros lizdo.
- 5) Sumontuodami ar išmontuodami geležtę, mūvėkite pirštines.
- 6) **Galąsdami peiliukus žiūrėkite, kad jie būtų subalansuoti.** Visos su peiliukais susijusios operacijos (nuėmimas, galandimas, balansavimas, uždėjimas ir (arba) keitimas) yra rimti darbai, reikalaujantys specialaus išmanymo, taip pat atitinkamos įrangos; todėl saugos sumetimais jas reikėtų atlikti tik specializuotame centre.
- 7) **Saugumo sumetimais niekada nenaudokite mašinos, jei jos dalys yra susidėvėjusios arba pažeistos. Jei negalima pataisyti, detales būtina keisti. Būtina naudoti tik originalias atsargines dalis (geležtės visada turi būti pažymėtos  $\Delta$ ). Kitokios kokybės detalės gali pakenkti mašinai arba būklei.**

### E) VEŽIMAS IR IŠJUDINIMAS

- 1) Kiekvieną kartą, kai mašiną reikia išjudinti, pakelti, vežti ar palenkti, reikia:
  - užsimauti patvarias darbinės pirštines;
  - mašiną paimti už viet , kurios užtikrina saug paėmimą, atsižvelgiant į svorį ir jo pasiskirstymą;
  - pasitelkti tiek žmoni , kiek reikia atsižvelgiant į mašinos svorį ir transporto priemonės technines savybes arba vietą, j kurią mašina turi būti pastatyta ar iš kurios turi būti paimta.



# LT DARBO TAISYKLĖS

## 1. MONTAVIMO UŽBAIGIMAS

**PASTABA – kai kurios pristatomos mašinos dalys gali būti jau sumontuotos.**

**1.1** Kad uždėtumėte akmensargį, ašį (1) ir spyruoklę (2) dėkite taip, kaip čia parodyta. Iš pradži įkiškite ašį į dešinįjį lizdą (4), spyruoklės antgalį su akute (3) įdėkite į centrinę angą ir pagaliau į lizdą (5) įkiškite kitą ašies galą.

**1.2** Apatines rankenos dalis, dešiniąją (1) ir kairiąją (2), įkiškite į atitinkamas skylės ir pritvirtinkite pridedamais varžtais (3). Pridedamomis rankenėlėmis (5) ir varžtais viršutinę rankenos dalį (4) pritvirtinkite prie apatini dalį, kaip čia parodyta.

Uždėkite laido laikiklį (6), kurio padėtis turi būti tokia, kaip čia parodyta, ir užkabinkite laidą (7). Taisyklinga laido kablo (8) padėtis tokia, kaip čia parodyta.

**1.3** Sumontuokite abi dalis (1) ir (2) iki galo įkiškite kables į lizdus, kol pasigirs spragtelėjimas.

**1.4** Tvirtinant ratus, laikytis nurodytos sekos. Juos tvirtinti vienoje iš angų, skirtų įvairiems pjovimo aukščiams; ratai tvirtinami komplekte esančiu raktu (2) iki galo prisukant ašį (1).

## 2. PRIETAIS SKYDO APRAŠYMAS

**2.1** Variklis valdomas su dvigubu jungikliu, kad nebūt įjungtas netyčia. Variklį paleiskite spausdami mygtuką (2) ir patraukdami svirtį (1). Atleidus svirtį (1) variklis automatiškai sustoja.

**2.2** Pjovimo aukštis reguliuojamas, ratus įstatant į atitinkamą angą ir komplekte esančiu raktu (2) iki galo prisukant ašį (1). Visi ratai aukštis turi būti vienodas. **AUKŠTĮ REGULUOKITE TADA, KAI PEILIS SUSTABDYTAS.**

## 3. ŽOLĖS PJOVIMAS

**3.1** Pakelkite apsaugos nuo akmenų įtaisą ir taisyklingai prikabinkite maišą (1), kaip parodyta paveikslėlyje.

**3.2** Ilgiklio laidą prikabinkite taisyklingai, kaip nurodyta. Variklis paleidžiamas spaudžiant apsaugos mygtuką (2) ir patraukiant jungiklio svirtį (1).

**3.3** Pjovimo metu elektros laidas visada turi būti už nugaros, jau nupjautoje vejose dalyje.

Veja atrods kur kas gražiau, jeigu bus pjaunama tame pačiame aukštyje ir pakaitomis abiem kryptimis.

**3.4** Baigę darbą atleiskite svirtį (1). Ilgiklį iš PRADŽI išjunkite iš bendro lizdo (2), PASKUI – iš to šono, kuriame yra vejpjovės jungiklis (3). Prieš taisydami vejpjovę PALAUKITE, KOL SUSTOS PEILIAI.

## 4. ĮPRASTINĖ PRIEŽIŪRA

**SVARBU – kad laikui bėgant nesumažėtų sauga ir nesuprastėtų mašinos veikimas, būtina nuolatinė ir kruopšti priežiūra.**

**Vejpjovę laikykite sausoje vietoje.**

- 1) Prieš atlikdami bet kokius mašinos valymo, priežiūros ar nustatymo veiksmus, užsimaukite patvarias darbinės pirštines.
- 2) Kaskart baigę pjauti pašalinkite važiuoklės viduje susikaupusią žolę ir dumblą, nes dėl išdžiūvusios likučio paskui bus sunku paleisti mašiną.
- 3) Visada įsitikinkite, ar oro čiaupai neužkimšti atliekomis.

**4.1** Visi darbai su peiliukais turi būti atliekami specializuotame centre.

**Pastaba specializuotam centrai:** Uždėti peiliukus (2) laikantis paveikslėlyje nurodytos veiksmų sekos ir 16–20 Nm kalibro dinamometriniu raktu prisukti centrinį varžtą (1).

**4.2** Mašinos neplaukite su vandens čiurkšle, žiūrėkite, kad nesusilaptų variklis ir elektrinės dalys. Važiuoklės nevalykite su agresyviais skysčiais.

Kilus abejonėms ar problemoms, nedvejodami kreipkitės į artimiausią techninės priežiūros centrą arba į savo pardavėją.

## A) IEPAZĪŠANĀS AR IEKĀRTU

- 1) **Uzmanīgi izlasiet instrukciju.** Iepazīstieties ar plaujmašīnas vadības rīkiem un pareizu plaujmašīnas lietošanu. Iemācieties ātri apturēt motoru.
- 2) **Izmantojiet plaujmašīnu tikai tam paredzētajiem mērķiem, tas ir zāles pļaušanai un savākšanai.** Izmantojiet plaujmašīnu citiem mērķiem var būt bīstami personām un/vai priekšmetiem un var nodarīt zaudējumus.
- 3) Nekādā gadījumā nepieļaujiet, ka plaujmašīnu lieto bērni vai cilvēki, kas nav nepieciešamā līmenī iepazinušies ar instrukciju. Vietējā likumdošanā var būt noteikts minimālais vecums, kādā krīst strādāt ar plaujmašīnu.
- 4) **Nelietojiet plaujmašīnu:**
  - ja tuvumā atrodas cilvēki, tie sevišķi - bērni, vai dzīvnieki;
  - ja lietotājs ir ievēris medikamentus vai citas vielas, kas tiek uzskatītas par reakcijas vai uzmanības spēju kavējošām.
- 5) Atcerieties, ka operators jeb lietotājs ir atbildīgs par nelaimes gadījumiem vai neparedzētām situācijām, kas var rasties citām personām vai viņu īpašumam.

## B) SAGATAVOŠANĀS

- 1) **Pļaušanas laikā vienmēr valkājiet stingrus apavus un garās bikses.** Strādājot ar plaujmašīnu, nedrīkst iet ar basām kājām vai valkāt vaļējas sandales.
- 2) Pārbaudiet rūpīgi visu darba lauku un novāciet visu, kam varētu uzgrūsties mašīna vai kas varētu sabojāt mašīnas griezējdaļu un dzinēju (akmeņus, zarus, metāla vadus, kaulus, u.c.).
- 3) Pirms plaujmašīnas lietošanas pārbaudiet tās vispārējo stāvokli, īpašu uzmanību pievēršot asmeņu stāvoklim. Pārbaudiet vai skrūves un griešanas elementi nav nodiluši vai bojāti. Nomainiet uzreiz visu asmens bloku un nodilušās vai bojātās skrūves, lai saglabātu mezgla līdzsvaru.
- 4) **Pirms darba sākuma uzmontējiet izejas aizsargelementus (maisu vai akmeņu atgrūdeju).**
- 5) **UZMANĪBU: BĪSTAMI!** Mitrums un elektrība nav savienojami savā starpā:
  - elektrovaru savienojumi un jebkura darbība ar tiem ir jāveic sausos apstākļos;
  - nekādā gadījumā nepieļaujiet elektrības vadu vai kontaktligzdas kontaktu ar mitru vidi (peļes vai mitra zāle);
  - elektrības vadu un kontaktligzdu savienojumiem ir jābūt hermētiskiem. Izmantojiet pagarinātājus ar pārdošanā esošajām pārbaudītām nebojātām kontaktdakšām.
  - mašīnas barošanai izmantojiet RCD (atlikušās strāvas iekārtu), kuras atvienošanas strāva nepārsniedz 30 mA.
- 6) Barošanas vadu kvalitātei ir jāatbilst **H05RN-F** vai **H05VV-F** tipam ar minimālo griezumam 1,5 mm<sup>2</sup> un maksimālo rekomendējamo garumu 25 m.
- 7) Pirms sākat lietot mašīnu piestipriniet vadu pie tā turētāja.
- 8) **Jebkuras elektriskas ierīces pieslēgšana ēkas elektrotīklam ir jāveic saskaņā ar spēkā esošo likumdošanu, un to var uzticēt tikai kvalificētam elektrīm. Nepareiza pieslēgšana var izraisīt smagus miesas bojājumus un pat nāvi.**

## C) DARBINĀŠANĀS LAIKĀ

- 1) Strādājiet tikai dienas gaismā, vai arī labā maksliģajā apgaismojumā.
- 2) **Nedrīkst izmantot mašīnu mitras zāles pļaušanai vai kad list lietus.**
- 3) **Nekādā gadījumā nedrīkst pārbraukt ar plaujmašīnu elektriskos vadus.** Pļaušanas laikā vadam ir jāatrodas aiz pļaujmašīnas un tikai jau nopļautās zāles pusē. Lietojiet vada turēšanas āķi, kā ir norādīts šajā instrukcijā, lai novērstu vada nejaušu atvienošanu un tajā pašā laikā nodrošinātu tā labu turēšanu ligzdā bez papildus slodzes.
- 4) **Nekādā gadījumā nedrīkst vilkt plaujmašīnu aiz barošanas vada vai vilkt vadu lai izņemtu to no kontaktligzdas.** Nepieļaut siltuma avotu iedarbību uz vadu un tā kontaktu ar eļļu, šīdriņatājiem vai griezējinstrumentiem.
- 5) Strādājot uz slīpa zemes gabala, visu laiku centieties atrasties uz stabila atbalsta punkta.
- 6) Nekādā gadījumā nekrieni, bet tikai ejiet. Neļaujiet plaujmašīnai jūs vilkt.
- 7) Pļaujiet virzienā, kas perpendikulārs nogāzei, bet nevis augšup vai lejup pa nogāzi.

- 8) Atrodies uz nogāzes, mainiet virzienu maksimāli uzmanīgi.
- 9) Nepļaujiet pārāk stāvā nogāzē.
- 10) Esiet ārkārtīgi uzmanīgi, kad velkat plaujmašīnu uz savu pusi.
- 11) Apturiet asmeni, ja plaujmašīnu transportēsiet pieliekātā veidā, vedisīt pāri teritorijām bez zāles, kā arī kad plaujmašīnu transportē uz plaujamo zālāju vai no tā.
- 12) Nekādā gadījumā nedarbiniet plaujmašīnu, ja tās daļas ir bojātas, ne arī bez zāles savākšanas maisa vai akmeņu atgrūdeja.
- 13) Pļaujmašīnu modeļiem ar vilkmi atslēdziet riteņu transmisijas sajūgu un tikai pēc tam iedarbiniet motoru.
- 14) Motoru ieslēdziet piesardzīgi, atbilstoši instrukcijai, kā arī turot kājas pietiekami tālu no asmens.
- 15) Nenolieciet plaujmašīnu motora ieslēgšanas laikā, ja tikai tas nav nepieciešams tā iedarbināšanai. Šajā gadījumā nenolieciet to vairāk nekā tas ir nepieciešams, un paceliet tikai to mašīnas daļu, kura atrodas lietotāja pretējā pusē. Pirms mašīnas nolaišanas ir nepieciešami pārliecināties, ka jūsu abas rokas ir darba pozīcijā.
- 16) **Netuviniet rokas un kājas līdzās vai zem rotējošām daļām.** Vienmēr turieties pietiekami atstatumā no izplūdes atveres.
- 17) Nepaceliet un netransportējiet plaujmašīnu, kad ir ieslēgts motors.
- 18) **Izslēgt motoru un izņemt barošanas vadu:**
  - pirms sākat jebkādas darbus zem griešanas plātnes vai atblo ējat izplūdes kanālu;
  - pirms sākat pārbaudīt, tīrīt vai veikt citas darbības ar plaujmašīnu;
  - kad esat uzdūrušies svešā ermenim. Pārbaudiet, vai plaujmašīnai nav radušies bojājumi un veiciet nepieciešamo remontu, pirms atsākt lietot mašīnu;
  - ja plaujmašīnai tiek konstatēta anomāla vibrācija (nekavējoties meklējiet vibrācijas cēloni un centieties to novērst).
- 19) **Izslēdziet motoru:**
  - vienmēr, ja plaujmašīna tiek atstāta bez uzraudzības.
  - plaujmašīnas pārvadāšanas laikā
- 20) **Izslēdziet motoru:**
  - katreiz, kad tiek noņemti vai uzmontēti nopļautās zāles savākšanas maisis;
  - pirms sākat regulēt pļaušanas augstumu.
- 20) Darba laikā vienmēr turieties drošā attālumā no rotējošā asmens, kā to jau nosaka roktura garums.

## D) APKOPE UN GLABĀŠANA

- 1) Rūpējieties lai uzgriezņi un skrūves būtu pieskrūvēti, lai mašīnas darbības apstākļi tādējādi būtu droši. Būtiski ir veikt regulāru apkopi - lai mašīnas darbība būtu gan droša, gan arī saglabātu efektivitāti.
- 2) Lai samazinātu ugunsgrēka risku, notīrīt plaujmašīnu, un īpaši motoru, no zāles, lapām vai lieka eļļas daudzuma. Neatstājiet konteinerus ar nopļauto zāli iekšējā telpā.
- 3) Regulāri pārbaudiet akmeņu atgrūdeju un zāles savāktni, lai konstatētu to nolietotošanos vai bojājumus.
- 4) **Periodiski pārbaudīt elektrības vadu stāvokli un nomainīt tos, ja tie ir bojāti vai ir bojāta to izolācija.** Nekādā gadījumā nedrīkst pieskarties elektrības vadam zem sprieguma, ja tā izolācija ir bojāta. Pirms jebkuras darbības veikšanas ir nepieciešami atslēgt vadu no elektrotīkla.
- 5) Uzmontējot vai nomontējot asmeni, uzvelciet darba cimdus.
- 6) **Asmens asināšanas laikā sekojiet tam, tas būtu līdzsvarts.** Visas ar asmeni veicamas darbības (noņemšana, asināšana, balansēšana, atkārtota uzstādīšana un/vai maiņa) ir svarīgas operācijas, kuru veikšanai ir nepieciešamas speciālas iemaņas un atbilstošs aprīkojums; tādējādi, drošības labad tās vienmēr ir jāveic specializētajos tehniskās apkopes centros.
- 7) **Nekādā gadījumā nelietojiet mašīnu, ja tās detaļas ir nolietotās vai bojātas, lai nepārkāptu drošības noteikumus.** Daļas ir nepieciešams nomainīt, bet nevis labot. Lietojiet oriģinālās rezerves daļas (asmeņiem vienmēr ir jābūt iezīmētiem  $\Delta$ ). Neatbilstošas kvalitātes daļas var sabojāt mašīnu un apdraudēt jūsu drošību.

## E) TRANSPORTĒŠANA UN PARVIETOŠANA

- 1) Katru reizi, kad ir jāpārvieto, jāpacel, jātransportē vai jānoliec mašīna, jārikojas šādi:
  - izmantojiet izturīgus darba cimdus;
  - ņemiet mašīnu tādās vietās, lai tvēriens būtu drošs, ņemot vērā mašīnas svaru un tā sadali;
  - darbības jāveic tādām personu skaitam, kas atbilst mašīnas svaram un transportlīdzekļa raksturojumam, vai vietai, kurā mašīna ir jānogādā vai jāpaņem.

# LV LIETOŠANAS NOTEIKUMI

## 1. MONTĀZAS IZPILDE

**PIEZĪME – Piegādes laikā uz mašīnas jau var būt uzstādīti daži mezgli.**

**1.1** Lai uzstādītu akmeņu atgrūdēju, ievietojiet stieni (1) un atsperi (2), kā parādīts zīmējumā. Vispirms ielieciet stieni labajā ligzdā (4), ievietojiet atsperes uzgali ar austiņu (3) centrālajā caurumā, un beigās ielieciet ligzdā (5) stieņa otro galu.

**1.2** Ielieciet attiecīgajos caurumos labo (1) un (2) kreiso roktura apakšējo daļu un piestipriniet to ar skrūvju (3) palīdzību, kas nāk komplektā.

Piestipriniet roktura augšējo daļu (4) pie apakšējām daļām ar kāta (5) un skrūvju komplekta palīdzību, kas nāk komplektā, kā parādīts zīmējumā.

Uzstādiet vada turētāju (6) norādītājā pozīcijā un pieslēdziet vadu (7). Pareiza vada (8) pieslēgšanas shēma ir attēlota zīmējumā.

**1.3** Uzstādi divas daļas (1) un (2), sekojot tam, lai savienošanas daļas būtu pilnīgi ievietotas ligzdās, līdz būs dzirdāms klikšis.

**1.4** Lai piestiprinātu riteņus ievērojiet sekojošo darbību secību. Piestipriniet riteņus vienā no atbilstošajiem caurumiem, kuri paredzēti dažādam pļaušanas augstumam, pieskrūvējot līdz galam tapu (1) ar atslēgas (2) palīdzību, kura nāk komplektā.

## 2. VADĪBAS IERĪ U APRAKSTS

**2.1** Motora vadība tiek nodrošināta ar slēdža palīdzību, kuram ir divi režīmi, lai nepieļautu motora nejaušu iedarbināšanu.

Lai iedarbinātu motoru, nospiediet pogu (2) un pavelciet sviru (1). Atlaižot sviru (1), motors automātiski apstāsies.

**2.2** Pļaušanas augstums tiek regulēts novietojot riteņus atbilstošajā caurumā, pieskrūvējot līdz galam tapu (1) ar atslēgas (2) palīdzību, kura nāk komplektā. Visiem riteņiem jābūt vienādā augstumā.

ŠO DARBĪBU DRĪKST VEIKT TIKAI TAD, KAD IR APTURĒTS NAZIS.

## 3. ZĀLES PĻAUŠANA

**3.1** Paceliet akmeņu atgrūdēju un pareizi piestipriniet maisu (1), kā parādīts attēlā.

**3.2** Pareizi piestipriniet pagarinātāja vadu, kā parādīts. Lai iedarbinātu motoru, nospiediet drošības pogu (2) un pavelciet slēdža sviru (1).

**3.3** Pļaušanas laikā nodrošiniet, lai elektrības vads atrastos jums aiz pleciem tajā zāliena daļā, kura jau ir nopļauta. Zālāja izskats būs labāks, ja pļaušana vienmēr veiksīt vienā konkrētā augstumā un pamišus divos virzienos.

**3.4** Kad esat beiguši darbu, atlaidiet sviru (1). Atvienojiet uzgali VISPIRMS no kopēja savienojuma (2) un PĒC TAM no zāliena pļaujmašīnas slēdža sāniem (3). GAIDIET, KAMĒR APSTĀSIES ASMENS, un tikai tad drīkst veikt jebkādas darbus ar zāliena pļaujmašīnu.

## 4. PARASTĀ APKOPE

**SVARĪGI – Regulāra un rūpīga tehniskā apkalpošana ir nepieciešama drošības līmeņa un mašīnas sākotnējā rādītāju saglabāšanai.**

**Glabājiet zāliena pļaujmašīnu sausā vietā.**

- 1) Tīrīšanas, tehniskās apkalpošanas vai regulēšanas laikā izmantojiet izturīgus darba cimdus.
- 2) Pēc katras pļaušanas operācijas; iztīriet zāles atliekas un netīrumus, kuri ir savākušies šasijas iekšpusē, lai izvairītos no problēmām, saistītām ar mašīnas iedarbināšanu, kuras var rasties, ja šie netīrumi iežūš.
- 3) Vienmēr pārbaudiet vai gaisa ieņēmējos nav zāles atlieku.

**4.1** Visas darbības ar asmeni ir jāveic specializētajos tehniskās apkopes centros.

**Piezīme specializētajam tehniskās apkopes centram:** Atkārtoti samontējiet asmeni (2) tādā secībā, kā parādīts attēlā, un pievelciet centrālo skrūvi (1) ar dinamometriskās atslēgas palīdzību līdz vērtībai 16-20 Nm.

**4.2** Nemazgājiet mašīnu ar ūdens strāvas palīdzību, kā arī nemazgājiet dzinēju un elektriskās daļas. Neizmantojiet agresīvus šķīdumus šasija tīrīšanai.

Ja radušās jebkādas neskaidrības vai problēmas, noteikti sazinieties ar tuvāko palīdzības dienestu vai vietu, kur iegādājāties iekārtu.

## A) ALUSTAMINE

- 1) Lugege tähelepanelikult läbi kasutusjuhend. Õppige tundma käsiklasi ja muruniiduki asjakohast kasutamist. Õppige ära kuidas mootorit kiiresti seisata.
- 2) Kasutage muruniidukit ainult ettenähtud otstarbel - muru niitmiseks ja kogumiseks. Mistahes muu kasutus võib olla ohtlik ja tekitada kahju inimestele ja/või asjadele.
- 3) Ärge lubage kunagi kasutada muruniidukit lastel ega inimestel kes ei ole tutvunud kasutusjuhendiga. Kohalikud seadused võivad sätestada mininumeeva selle masina kasutamiseks.
- 4) Ärge kasutage masinat kunagi:
  - kõrvaliste inimeste, eriti laste või ka loomade läheduses;
  - kui kasutaja on võtnud ravimeid või aineid, mis hajutavad tähelepanu või aeglustavad reflekse.
- 5) Pidage meeles, et kasutaja vastutab tekkida võivate õnnetuste ja kahjustuste eest teistele inimestele või nende omandile.

## B) EELTÖÖ

- 1) Niitmise ajal kandke alati kindlaid jalanõusid ja pikki pükse. Ärge kasutage muruniidukit paljajalu või lahtiste sandaalidega.
- 2) Uurige hoolega läbi ala, millel kavatsete töötada ja eemaldage sealt kõik see, mida masin võiks välja lüüa või mis võiks id kahjustada lõikteri ja mootorit (kivid, oksad, traadid, luud, jne.).
- 3) Enne kasutamist teostage masina üldine kontroll, eriti lõiketerade asend ja kontrollige, et nende kinnituspoldid ei oleks kahjustatud või kulunud. Asendage blokis kulunud lõiketerad ja poldid, et tagada tasakaal.
- 4) Enne töö alustamist kinnitage masina väljaviskeavale kaitse (kott või kivikaitse).
- 5) ETTEVAATUST: OHT! Niiskus ja elekter ei sobi kokku:
  - elektrijuhtmete käsitlemine ja ühendamine peab toimuma kuivas;
  - elektripistik või juhe ei tohi kunagi olla kontaktis niiske kohaga (veeloid või märg rohi);
  - juhtmete ja pistikute vahelised ühendused peavad olema vee-kindlad. Kasutage kaubanduses saadavaid nõuetele vastavaid pikendusjuhtmeid, mis on pistikuga ühes tükis ja veekindlad.
  - toita masinat läbi kaitse (RCD – Residual Current Device ) kaitsevooluga, mis ei ületa 30 mA.
- 6) Toitejuhtmed ei tohi olla madalama kvaliteediga kui H05RN-F või H05VV-F, minimaalse sektoriga vähemalt 1,5 mm<sup>2</sup> ja maksimaalse soovitatud pikkusega 25 m.
- 7) Enne masina käivitamist ühendage juhe juhtmehoidjaga.
- 8) Mistahes elektrilise aparaadi püsiühenduse maja elektrivõrku peab tegema väljaõppinud elektrik vastavalt kehtivatele normatiividele. Ebaõige ühendus võib tekitada inimestele tõsiseid, ka surmavaid kahjustusi.

## C) KASUTAMISE AJAL

- 1) Töötage ainult päevavalguses või heas kunstvalguses.
- 2) Vältige töötamist märjas rohus või vihmaga.
- 3) Ärge sõitke kunagi muruniidukiga üle juhtme. Niitmise ajal peab juhett alati vedama masina taga ja niidetud muru poolel. Kasutage juhtmehoidja konksu nagu näidatud käesolevas juhendis, et vältida juhtme juhuslikku lahtitulekut ning tagada selle õige, ilma surveta asetsemine pistikupesas.
- 4) Ärge tiri kunagi muruniitjat toitejuhtmest ega sikutage juhtmest pistikut pesast välja. Ärge jätke juhett soojallaika lähedusse ega kokkupuutesse õli, lahusti või teravate esemetega.
- 5) Veenduge alati et teil on kindel toetuspunkt kaldus maa-alal.
- 6) Ärge kunagi jookske, vaid kõndige; ärge laske end vedada muruniidukil.
- 7) Kaldpinnal niitke piki nõlva, mitte kunagi üles-alla.
- 8) Kaldpindadel jälgige hoolega kui muudate sõidusuunda.

- 9) Ärge niitke liiga järskudel nõlvadel.
- 10) Olge eriti ettevaatlikud kui tõmbate muruniidukit enda poole.
- 11) Peatage lõiketera kui peate muruniitjat kallutama transpordiks või ületades pindu millel ei ole rohtu ja samuti siis kui transpordite muruniitjat tööalale või sealt ära.
- 12) Ärge kasutage kunagi muruniidukit kui väljaviskeava kaitseid on vigastatud, ilma rohukogujata või ilma kivikaitseta.
- 13) Iseliikuriga mudelitel, enne mootori käivitamist, võtke käigukastist välja ülekannet ratastele.
- 14) Käivitage mootor ettevaatlikult kasutusjuhiseid järgides ja hoides jalad lõiketeradest ohutus kauguses.
- 15) Ärge kallutage muruniitjat mootori käivitamisel, kui see just käivitamiseks vajalik pole. Sellisel juhul ärge kallutage seda rohkem kui hädavajalik ja tõstke ainult töötajast kaugemat otsa. Kontrollige, et mõlemad käed oleksid tööasendis, enne kui muruniiduki alla lasete.
- 16) Ärge kunagi pange käsi või jalgu pöörlevate osade lähedusse. Hoidke end alati eemal väljaviskeavast.
- 17) Ärge tõstke või transportide muruniitjat kui mootor on töös.
- 18) Lülitage mootor välja ja ühendage lahti toitejuhe:
  - enne kui hakkate tegema mistahes toimingut lõiketerade juures või enne kui hakkate ümmistunud väljalasketoru vabastama;
  - enne kui hakkate muruniitjat kontrollima, puhastama või seda hooldama;
  - kui muruniitja saab löögi võrkehalt. Määrake kindlaks kahjustused ja tehke vajalikud parandused, enne kui uuesti masina kasutusse võtate;
  - kui muruniitja hakkab ebanormaalselt vibreerima uurige kiiresti välja vibratsiooni põhjus ja eemaldage see;
  - iga kord kui jätate muruniitja järelvalveta;
  - masina transportimise ajal.
- 19) Lülitage mootor välja:
  - alati kui võtate ära või panete külge rohukoguja;
  - enne kui hakkate reguleerima lõikekõrgust.
- 20) Töötamise ajal, hoidke end alati ohutus kauguses (vastavalt käepidemele) pöörlevast terast.

## D) HOOLDAMINE JA HOIDMINE

- 1) Et olla kindel masina ohutus töötamises, hoidke alati tihedalt kinnitatuna kõik mutrid ja kruvid. Regulaarne hooldus on ülimalt oluline ohutuse tagamiseks ja selleks, et masin töötaks optimaalselt.
- 2) Et vähendada tulekahjuohtu, puhastage muruniitja ja eriti mootor, rohujaanustest, lehtedest ja liigest määrdeõlist. Ärge jätke anumaid niidetud rohuga kinnisesse ruumi.
- 3) Kontrollige sageli kivikaitset ja rohukogujat, et näha selle kulumist või vigastusi.
- 4) Kontrollige perioodiliselt elektrijuhtmete seisukorda ja vahetage välja, kui need on kahjustatud või isolatsioon on katki. Ärge katsuge kunagi halvasti isoleeritud elektrijuhtet, kui see on pinges all.
- 5) Kasutage töökindaid lõiketerade äravõtmiseks ja tagasipanekuks.
- 6) Hoolitsege tera tasakaalustamise eest, kui seda teritatakse. Kõik lõiketeraga seotud toimingud (mahavõtmine, teritamine, tasakaalustamine, tagasipanek ja/või asendamine) on vastavalt ettevalmistust ja vastavaid tööriistu nõudvad tööd; turvalisuse tagamiseks peab neid töid teostama vastavas teeninduskeskuses.
- 7) Turvalisuse tagamiseks ärge kasutage masinat kunagi, kui mõni osa või juhe on korrrast ära või kahjustatud. Osad tuleb välja vahetada ning mitte kunagi parandada. Kasutage originaalvaruosi (lõiketerad peavad olema märgistatud  $\Delta$ ). Mittekvaliteetsed varuosad võivad kahjustada masinat ja olla ohuks teie turvalisusele.

## E) TRANSPORTIMINE

- 1) Iga kord kui on tarvis masinat liigutada, tõsta, transportida või kallutada, tuleb:
  - panna kätte paksud töökindad;
  - võtta kinni masina nendest osadest, mis on kindlad, arvestades kaalu ja selle jagunemist;
  - kasutada masina kaalule, transpordivahendile ja kohale kust masin tuleb võtta või kuhu ta tuleb panna, vastavalt arvu inimesi.

## 1. MONTEERIMINE

**MÄRKUS – Masina mõned komponendid võivad olla juba monteeritud.**

**1.1** Monteerige kivikaitse ühendades polt (1) ja vedru (2) nagu näidatud. Sisestage polt kõigepealt parempoolsesse pesasse (4), sisestage vedru silmakujuline ots (3) keskmisesse süvendisse ja lõpuks asetage poldi teine ots kohale (5).

**1.2** Sisestage vastavatesse avadesse käepideme alumised parem (1) ja vasak (2) pool ning kinnitage kaasaantud kruvidega (3). Kinnitage käepideme ülemine osa (4) alumiste osade külge nuppude (5) ja kaasaantud kruvidega, nagu näidatud. Fikseerige kaablihooldja (6) ettenäidatud positsiooni ja kinnitage kaabel (7). Kaablikonksu (8) õige asend on näidatud.

**1.3** Monteerige kaks poolt (1) ja (2), jälgides hoolikalt, et surute kinnitusklambrid põhjani asendisse, kuni kuulete klõpsu.

**1.4** Rataste monteerimisel jälgige etteantud järjekorda. Kinnitage rattad erinevaid löikekõrgusi tähistavatesse aukudes pingutades polt (1) kaasaantud võtmega (2) põhjani.

## 2. KASUTAMISE KIRJELDUS

**2.1** Mootori sisselülitamine on kaheastmeline, et vältida juhuslikku käivitumist. Käivitamiseks vajutage nuppu (2) ja tõmmake hooba (1) Kui hoob (1) lahti lasta, seiskub mootor automaatselt.

**2.2** Lõikekõrguse reguleerimiseks asetage rattad sobivatesse aukudes kinnitades polt kaasaantud võtmega (2). Kõik rattad peavad olema samal kõrgusel. SEDA OPE-RATSIOONI TULEB TEHA SEISVA LÕIKETERAGA.

## 3. MURU NIITMINE

**3.1** Tõstke üles kivikaitse ja kinnitage kogu (1) nagu joonisel näidatud.

**3.2** Ühendage pikendusjuhe vastavalt ettenäidatud kinnitussõlmadele. Mootori käivitamiseks vajutage lukustusnuppu (2) ja tõmmake lüliti hooba (1).

**3.3** Niitmise ajal jälgige, et elektrijuhe oleks alati selja taga ja niidetud muru poolel.

Muru väljanägemine saab parem, kui niita alati samal lõikekõrgusel ja vaheldumisi kahes suunas.

**3.4** Töö lõppedes laske hoob (1) lahti. Tõmmake pikendusjuhe välja ESMALT üldpesast (2) ja SEEJÄREL muruniit- ja lüliti poolt (3).

OODAKE LÕIKETERA TÄIELIKU SEISKUMISENI, enne kui hakkate teostama muruniitjat mistahes hooldustööd.

## 4. HOOLDUS

**TÄHTIS - Regulaarne ning täpne hooldus on hädavajalik, et hoida muruniiduk töökorras ning et töötamine oleks ohutu.**

**Muruniitjat tuleb hoida kuivas kohas.**

- 1) Enne mistahes muruniitja hooldus-, parandus- või reguleerimistööd, panna kätte paksud töökindad.
- 2) Pärast iga niitmist kõrvaldage korpuse külge jäänud rohuäätmel ja pori vältimaks, et need ära kuivades takistaksid järgmist muruniiduki käivitamist.
- 3) Kontrollige alati, et õhuavad oleks prahist puhtad.

**4.1** Kõik lõiketerale tehatavad hooldustööd tuleb teha vastavas teeninduskeskuses.

**Märkus teeninduskeskusele:** Tera (2) tagasimonteerimisel jälgige joonisel ettenäidatud järjekorda ja keerake tsentraalne kruvi (1) kinni dünamomeetrilise võtmega, reguleeritud 16-20 Nm peale.

**4.2** Ärge kasutage veejuga ja vältige mootori ja elektriliste komponentide märjakssaamist.

Ärge kasutage korpuse puhastamiseks tugevatoimelisi vedelikke.

Mistahes probleemi või kahtluse korral pöörduge kõhklematu lähimasse teeninduskeskusse või teie edasimüüja poole.

# CS SIGURNOSNA PRAVILA

## KOJIH SE TREBA STROGO PRIDRŽAVATI

### A) OBUKA

- 1) **Pažljivo pročitati uputstva.** Upoznati se sa komandama i sa pravilnim korišćenjem kosilice. Naučite da brzo zaustavljate motor.
- 2) **Koristiti kosilicu isključivo za namene za koje je predviđena, tj. za košenje i skupljanje trave.** Svako drugo korišćenje može biti opasno i može prouzrokovati štete po lica i/ili stvari.
- 3) Nikako ne dozvoliti da kosilicu koriste deca ili osobe koje nisu dobro upoznate sa uputstvom za korišćenje. Lokalni zakoni mogu da određuju donju granicu godišta koje treba da ima korisnik.
- 4) **Kosilicu ne koristiti nikada:**
  - kada su osobe, naročito deca, ili životinje u blizini;
  - ako je korisnik uzelo kebove ili supstance koje mogu štetno uticati na njegove reflekse i na njegovu pažnju.
- 5) Imati na umu da je radnik ili korisnik kosilice odgovoran za nezgode i nepredviđene slučajeve koji se mogu desiti drugim licima ili njihovoj imovini.

### B) PRELIMINARNE RADNJE

- 1) **Tokom košenja, uvek nositi tvrdi obući i duge pantalone. Ne uključivati kosilicu bosu ili sa otvorenim sandalima.**
- 2) Dobro pregledati celu radnu površinu i ukloniti sve ono što bi moglo da mašina izbaci ili što bi moglo da ošteti deo za sečenje i motor (kamanje, grane, čelične žice, kosti, itd.).
- 3) Pre korišćenja, napraviti jedan opšti pregled i to naročito pregledati sečiva, i proveriti da li su šrafovi i deo za sečenje istrošeni ili oštećeni. Zameniti u komadu oštećena ili istrošena sečiva i šrafove kako bi se održala ravnoteža.
- 4) **Pre nego što se počne sa radom, staviti zaštitu na izlazni deo (vreću ili štitnik za kamenčiće).**
- 5) **PAŽNJA: OPASNOST! Vlaga i struja nisu kompaktilni:**
  - rukovanje i povezivanje električnih kablova se mora vršiti na suvom;
  - nikada ne stavljati u dodir utikač ili kabl sa nekom vlažnom zonom (bara ili vlažna trava);
  - spojevi između kablova i priključaka moraju biti od kalaja. Koristiti produžnike sa integralnim overenim priključcima od kalaja, koji se mogu naći u prodaji.
- 6) Napajati aparat preko diferencijalne sklopke (RCD – Residual Current Device) sa prorađnom strujom koja ne prelazi 30 mA.
- 7) Kablovi za napajanje moraju biti kvaliteta koji nije niži od tipa **H05RN-F** ili **H05VV-F** sa presekom od najmanje 1,5 mm<sup>2</sup> i maksimalnom dužinom koja se savetuje od 25 m.
- 8) Zakačiti kabl za kopču za kabl pre nego što se mašina stavi u pogon.
- 9) **Trajno povezivanje bilo kojeg električnog aparata na električnu mrežu zgrade mora izvršiti kvalifikovani električar, u skladu sa pravilima koja su na snazi. Neispravno povezivanje može da izazove ozbiljne štete po osobe, uključujući i smrt.**

### C) TOKOM KORIŠĆENJA

- 1) Raditi samo uz dnevnu svetlost i sa dobrim veštačkim osvetljenjem.
- 2) **Izbegavati košenje po mokroj travi ili na kiši.**
- 3) **Nikako ne prelaziti kosilicom preko električnog kabla.** Tokom košenja kabl treba uvek vući iza kosilice i uvek na delu veće pokošene trave. Koristiti kopču za kabl kako je prikazano u ovom priručniku da bi se izbeglo da se kabl slučajno otkači i istovremeno proveriti da li je dobro uključen u priključak bez sile.
- 4) **Nikad ne vući kosilicu iz kabla za dovod struje i ne vući kabl da bi se izvukao priključak.** Ne izlagati kabl izvorima toplote i ne ostavljati ga u dodir sa uljem, rastvornim sredstvima ili oštrim predmetima.
- 5) Uvek biti sigurni u svoje oslonište na terenima sa nizbrdicom.
- 6) Nikada ne trčati, već hodati; izbegavati da vas kosilica vuče.
- 7) Kositi uvek poprečno u odnosu na nizbrdicu a nikada gore dole.

- 8) obro paziti kod menjanja pravca na nizbrdici.
- 9) Ne kositi na previše velikim nizbrdicama.
- 10) Dobro paziti kada vučete kosilicu ka vama.
- 11) Zaustaviti sečivo ako se kosilica mora nagnuti zbog transporta, kod prelaza površina bez trave i kada se kosilica prenosi sa ili ka površini koja treba da se kosi.
- 12) Nikada ne uključivati kosilicu ako su zaštitne oštećene, ili bez vreće sa skupljanje trave ili bez štitnika za kamenčiće.
- 13) Kod modela sa vučom, isključiti prenos na točkove pre nego što se motor stavi u pogon.
- 14) Staviti motor u pogon uz opreznost kao što je dato u uputstvu i držeci noge daleko od sečiva.
- 15) Nikada ne naginjati kosilicu kada se uključuje motor osim ako to nije potrebno zbog stavljanja u pogon. U tom slučaju ne naginjati je više od onoga što je potrebno i podići samo deo koji je daleko od korisnika. Uvek se uveriti da su obe ruke u radnom položaju pre nego što se ponovo spusti kosilica.
- 16) **Ne stavljati ruke i noge pored rotirajućih delova.** Uvek budite udaljeni od otvora za izbacivanje.
- 17) Ne podizati i ne prenositi kosilicu dok je motor u radu.
- 18) **Zaustaviti motor i izvući kabl za napajanje:**
  - pre bilo koje intervencije ispod ploče za sečenje ili pre nego što se odčepi cev za izbacivanje;
  - pre nego što se prekontrolise, čisti ili radi na kosilici;
  - nakon što se udarilo u neko strano telo. Proveriti eventualne štete na kosilici i izvršiti neophodne popravke pre nego što se mašina ponovo koristi;
  - ako kosilica počne da vibrira na nepravilan način potražiti odmah uzrok vibracije i pronaći rešenje;
  - svaki put kada se kosilica ostavi bez nadzora.
- 19) **Zaustaviti motor:**
  - tokom transporta mašine
- 20) **Zaustaviti motor:**
  - svaki put kada se skida ili ponovo stavlja vreća za skupljanje trave;
  - pre nego što se podesi visina košenja.
- 21) Tokom rada, održavati uvek sigurnosnu razdaljinu od rotirajućih sečiva, u zavisnosti od dužine drške.

### D) ODRŽAVANJE I SKLADIŠTENJE

- 1) Šrafove i matice držati uvek zategnute kako bi bili sigurni da je mašina uvek u uslovima sigurnim za rad. Redovno održavanje je od suštinskog značaja za sigurnost i da bi se održao isti nivo učinka.
- 2) Da bi se umanjio rizik od požara, ukloniti ostatke trave, lišće ili preteranu masnoću sa kosilice i naročito sa motora. Ne ostavljati posudu sa pokošenom travom unutar prostorija.
- 3) Često kontrolisati štitnik za kamenčiće i vreću za skupljanje trave, kako bi se proverila trošnost ili oštećenje.
- 4) **Periodično proveravati stanje električnih kablova i zameniti ih ukoliko su propali ili je njihova izolacija oštećena.** Nikad ne dodirivati električni kabl pod naponom ako je loše izolovan. Izvući ga iz priključka pre svake intervencije.
- 5) Nositi rukavice za rad kod skidanja i montiranja sečiva.
- 6) **Pobrinuti se za uravnoteženje sečiva kada se vrši njeno oštrenje.** Sve operacije koje se tiču sečiva (skidanje, oštrenje, uravnotežavanje, montiranje i/ili zamena) su odgovorni poslovi koji zahtevaju određene kompetencije kao i upotrebu odgovarajućeg alata; iz sigurnosnih razloga, zato je potrebno da se one uvek vrše u specijalizovanim centrima.
- 7) **Iz sigurnosnih razloga, nikada ne koristiti mašinu ako su neki njeni delovi ili kabl istrošeni ili oštećeni. Delovi se moraju zameniti a nikako popravljati. Koristiti originalne rezervne delove (sečiva moraju uvek biti označena  $\Delta$ ). Delovi neodgovarajućeg kvaliteta mogu oštetiti mašinu i ugroziti vašu sigurnost.**

### E) TRANSPORT I POMERANJE

- 1) Svaki put kada je neophodno pomeranje, podizanje, transport ili nagibanje mašine, potrebno je:
  - nositi debele rukavice za rad;
  - držati mašinu na mestima koja pružaju sigurnost pri hvatanju, imajući u vidu težinu i njenu raspoređenost;
  - koristiti broj osoba koji odgovara težini mašine i karakteristikama prevoznog sredstva ili mesta na koje se treba smestiti ili odakle je treba uzeti.

# CS PRAVILA KORIŠĆENJA

## 1. ZAVRŠITI MONTIRANJE

**NAPOMENA – Mašina može biti data sa nekim delovima koji su već montirani.**

**1.1** Montirati štitičnik za kamenčiće ubacivanjem klina (1) i opruge (2) kao što je prikazano. Staviti klin prvo u desno sedište (4), ubaciti kraj opruge sa prorezom (3) u centralni otvor, i na kraju staviti drugi kraj klina u sedište (5).

**1.2** Ubaciti u odgovarajuće otvore donji desni (1) i levi (2) deo drške i pričvrstiti ih šrafovim (2) koji su u opremi. Pričvrstiti gornji deo drške (3) za donje delove uz pomoć male ručke (5) i šrafova koji su u opremi, kao što je prikazano. Staviti kopču za kabl (6) u položaj koji je prikazan i zakačiti kabl (7). Pravilni položaj spojnice kabla (8) je onaj koji je prikazan.

**1.3** Montirati dva dela (1) i (2), pazeći da se spojnice ubace do kraja u njihova sedišta, sve dok se ne čuje klik.

**1.4** Za pričvršćivanje točkova, pratiti prikazani redosled. Pričvrstiti točkove u jedan od otvora koji su predviđeni za različitu visinu košenja, zatezanjem klina (1) do kraja a uz pomoć ključa (2) koji je dat.

## 2. OPIS KOMADI

**2.1** Motorom se upravlja pomoću prekidača sa dvostrukim aktiviranjem, kako bi se izbeglo slučajno pokretanje. Da bi se aktivirao, pritisnuti dugme (2) i povući polugu (1). Motor se automatski zaustavlja puštanjem poluge (1).

**2.2** Podešavanje visine košenja se postiže postavljanjem točkova u odgovarajući otvor, zatezanjem klina (1) do kraja uz pomoć ključa (2) koji je dat.

Visina mora biti ista na svim točkovima.

**OVU OPERACIJU VRŠITI SA ZAUSTAVLJENIM SEČIVOM.**

## 3. KOŠENJE TRAVE

**3.1** Podići štitičnik za kamenčiće i pravilno zakačiti vreću (1), kao što je prikazano na slici.

**3.2** Pravilno povezati produžni kabl kao što je prikazano za različite vrste spojnice. Da bi pokrenuli motor, pritisnuti sigurnosno dugme (2) i povući polugu (1) prekidača.

**3.3** Za vreme košenja, raditi tako da se električni kabl uvek nalazi iza vas i na pokošenom delu travnjaka. Travnjak će izgledati bolje ako se košenje radi uvek istom visinom i naizmenično u dva pravca.

**3.4** Po završetku posla, otpustiti polugu (1). Izvući produžni kabl PRVO iz glavnog priključka (2) a POSLE TOGA iz dela sa prekidačem kosilice (3). SAČEKATI DA SE SEČIVO ZAUSTAVI pre nego što se izvrši bilo koja intervencija na kosilici.

## 4. REDOVNO ODRŽAVANJE

**VAŽNO – Redovno i pažljivo održavanje je neophodno da bi tokom vremena održali prvobitni nivo sigurnosti i učinak mašine.**

**Držati kosilicu na suvom mestu.**

- 1) Nositi debele rukavice za rad pre svake intervencije čišćenja, održavanja ili podešavanja koji se vrše na mašini.
- 2) Nakon svakog košenja, ukloniti ostatke trave i blato koji su se nagomilali unutar šasije, kako bi se izbeglo da kada se osuše otežavaju stavljanje u pokret.
- 3) Uvek se uveriti da su dovodi vazduha slobodni od otpadaka.

**4.1** Svaka intervencija na sečivu se mora izvršiti u specijalizovanom servisu.

**Napomena za specijalizovani servis:** Ponovo namontirati sečivo (2) prateći redosled prikazan na slici i zategnuti centralni šraf (1) uz pomoć dinamometarskog ključa koji je podešen na 16-20 Nm.

**4.2** Ne koristiti mlaz vode i izbegavati kvašenje motora i električnih delova.

Ne upotrebljavati jake tečnosti za čišćenje šasije.

U slučaju bilo kakve nedoumice ili problema, pozovite odmah najbliži Uslužni Servis ili Vašeg Prodavca.





# D

## Werkstattservice, Ersatzteile und Garantie

### Wartung und Reparaturen

Die Wartung und die Instandsetzung von modernen Geräten sowie sicherheitsrelevanten Baugruppen erfordern eine qualifizierte Fachausbildung und eine mit Spezialwerkzeugen und Testgeräten ausgestattete Werkstatt.

Alle nicht in dieser Betriebsanleitung beschriebenen Arbeiten müssen von einer entsprechenden Fachwerkstatt bzw. Vertragswerkstatt ausgeführt werden.

Der Fachmann verfügt über die erforderliche Ausbildung, Erfahrung und Ausrüstung, Ihnen die jeweils kostengünstigste Lösung zugänglich zu machen und hilft Ihnen mit Rat und Tat weiter.

Bei Reparaturversuchen durch dritte bzw. nicht autorisierte Personen erlischt der Garantiespruch.

### Zuständigkeiten

Nur bei Geräten mit Motoren der Marke Briggs&Stratton, Honda, Tecumseh und Robin Subaru ist für den Motor bzgl. Werkstattservice, Ersatzteile und Garantie der Motorenhersteller bzw. die entsprechende Vertragswerkstatt zuständig. Für das Gerät (ausgenommen der Motor) MAKITA.

**Von dieser Regelung sind Stromerzeuger sowie alle anderen Geräte, die keinen der oben aufgeführten Motoren beinhalten, nicht betroffen. Hier liegt die Zuständigkeit nur bei MAKITA.**

### Ersatzteile

Der zuverlässige Dauerbetrieb und die Sicherheit Ihres Gerätes hängt auch von der Qualität der verwendeten Ersatzteile ab. Nur Original-Ersatzteile verwenden.

Nur die Originalteile stammen aus der Produktion des Gerätes und garantieren daher höchstmögliche Qualität in Material, Maßhaltigkeit, Funktion und Sicherheit.

Original Ersatz- und Zubehörteile erhalten Sie bei Ihrem Fachhändler. Er verfügt auch über die notwendigen Ersatzteillisten, um die benötigten Ersatzteilnummern zu ermitteln und wird laufend über Detailverbesserungen und Neuerungen im Ersatzteilangebot informiert.

Bitte beachten Sie auch, dass bei der Verwendung von nicht Original-Teilen eine Garantieleistung nicht möglich ist.

### Garantie

MAKITA garantiert eine einwandfreie Qualität und übernimmt die Kosten für eine Nachbesserung durch Auswechseln der schadhaften Teile im Falle von Material- oder Herstellungsfehlern, die innerhalb der Garantiezeit nach dem Verkaufstag auftreten.

Bitte beachten Sie, dass in einigen Ländern spezifische Garantiebedingungen gültig sind. Fragen Sie im Zweifelsfall Ihren Verkäufer.

Er ist als Verkäufer des Produktes für die Garantie verantwortlich.

Wir bitten um Ihr Verständnis, dass für folgende Schadensursachen keine Garantie übernommen werden kann:

- Nichtbeachtung der Betriebsanleitung.
- Unterlassung von notwendigen Wartungs- und Reinigungsarbeiten.
- Schäden auf Grund unsachgemäßer Vergasereinstellung
- Verschleiß durch normale Abnutzung.
- Offensichtliche Überlastung durch anhaltende Überschreitung der Leistungsobergrenze.
- Gewaltanwendung, unsachgemäße Behandlung, Mißbrauch oder Unglücksfall.
- Überhitzungsschaden auf Grund von Verschmutzungen am Ventilatorgehäuse.
- Eingriffe nicht sachkundiger Personen oder unsachgemäße Instandsetzungsversuche.
- Verwendung ungeeigneter Ersatzteile bzw. nicht Original MAKITA Teile, soweit schadensverursachend.
- Verwendung ungeeigneter oder überlagerter Betriebsstoffe.
- Schäden, die auf Einsatzbedingungen aus dem Vermietgeschäft zurückzuführen sind.

Reinigungs-, Pflege- und Einstellarbeiten werden nicht als Garantieleistung anerkannt. Jegliche Garantiarbeiten sind von einem MAKITA Fachhändler auszuführen.

## Service d'atelier, pièces de rechange et garantie

### Maintenance et réparations

La maintenance et l'entretien d'appareils modernes et de composants importants pour la sécurité exigent une formation professionnelle ainsi qu'un atelier équipé d'outils spéciaux et d'appareils d'essai.

Tous les travaux non décrits dans ce mode d'emploi doivent être exécutés par un atelier spécialisé en conséquence ou un atelier agréé.

Le spécialiste dispose de la formation, de l'expérience et des équipements nécessaires pour vous apporter chaque fois la solution économique la plus avantageuse et vous apporte une aide d'assistance en pratique et en conseil.

La garantie s'annule en cas de tentatives de réparation effectuées par des tiers ou des personnes autorisées.

### Compétences

Uniquement pour les appareils équipés de moteurs de la marque Briggs&Stratton, Honda, Tecumseh et Robin Subaru, le constructeur

de moteur ou l'atelier agréé est compétent pour le moteur en ce qui concerne le service de dépannage, les pièces de rechange et la garantie. Pour l'appareil (à l'exception du moteur), c'est MAKITA.

**Ce règlement ne concerne pas les groupes électrogènes et tous les autres appareils non équipés des moteurs indiqués cidessus. La compétence est ici uniquement détenue par MAKITA.**

### Pièces de rechange

Le fonctionnement permanent fiable et la sécurité de votre appareil dépend aussi de la qualité des pièces de rechange utilisées.

N'utilisez que des pièces de rechange d'origine.

Seules les pièces d'origine proviennent de la chaîne de production de l'appareil et vous assurent donc la qualité optimale du matériau,

du respect des dimensions et du fonctionnement et une sécurité irréprochables.

Les pièces accessoires et de rechange d'origine vous sont proposées par votre vendeur spécialisé. Il dispose des listes de pièces de rechange nécessaires pour déterminer le numéro de la pièce de rechange nécessaire, et vous informera à fur et à mesure des améliorations de détail et des nouveautés dans l'offre des pièces de rechange.

Notez également qu'une garantie ne sera pas offerte en cas d'utilisation de pièces non d'origine.

### Garantie

MAKITA garantit un qualité irréprochable et supporte les frais pour une amélioration par remplacement des pièces défectueuses dans

le cas de défauts de matériel ou de fabrication qui se présentent dans le délai de garantie après le jour de vente.

Veillez noter que dans certains pays, il existe des conditions de garantie spécifiques. Adressez vous, en cas de doute, à votre vendeur. En tant que vendeur du produit, il doit vous assurer la garantie.

- Non respect de la instructions d'emploi
- Non exécution des travaux de maintenance et réparations nécessaires
- Détériorations par suite d'un réglage non conforme du carburateur
- Usure normale
- Surcharge manifeste par dépassement permanent de la limite supérieure de la puissance
- Forçage, traitement non conforme, emploi non autorisé ou cas d'accidents
- Détériorations de surchauffe causées par des encrassements du carter du ventilateur.
- Interventions de personnes non compétentes ou essais de réparations non conformes
- Utilisation de pièces de rechange non appropriées resp. de pièces non d'origine MAKITA, dans la mesure où elles sont sources de détériorations
- Utilisation de produits de fonctionnement inadaptés ou superposés
- Détériorations provenant de conditions d'utilisation du magasin de location.

Les travaux de nettoyage, d'entretien et de réglage ne sont pas reconnus comme prestations de garantie. Tout travail au titre de la garantie est à effectuer par le vendeur spécialiste MAKITA.

## Service, spare parts and guarantee

### Maintenance and repair

The maintenance and repair of modern machines, as well as all safety devices, require qualified technical training and a special workshop equipped with special tools and testing devices.

All work not described in this Instruction Manual may be done only by a properly qualified workshop or authorised service centre.

The MAKITA service centres have all the necessary equipment and skilled and experienced personnel, who can work out cost-effective solutions and advise you in all matters. Repair attempts by third parties or unauthorized persons will void all warranty claims.

### Responsibility

On tools with engines by Briggs&Stratton, Honda, Tecumseh or Robin Subaru, the engine manufacturer or their authorised service centre is responsible for the engine only. MAKITA is responsible for the rest of the tool (excluding the engine).

**This does not apply to electrical generators and all other tools or equipment not containing engines of the above brands. Only MAKITA is responsible for these tools and equipment.**

### Spare parts

Reliable long-term operation, as well as the safety of your machine, depend among other things on the quality of the spare parts used.

Use only original MAKITA parts.

Only original spare parts and accessories guarantee the highest quality in material, dimensions, function and safety. Original spare parts and accessories can be obtained from your local dealer. He will also have the spare part lists to determine the required spare part numbers, and will be constantly informed about the latest improvements and spare part innovations.

Please note that the use of non-original parts renders the warranty void.

### Guarantee

MAKITA guarantees the highest quality and will therefore reimburse all costs for repair by replacement of damaged parts resulting from material or production faults occurring within the guarantee period after purchase. Please note that in some countries particular guarantee conditions may exist. If you have any questions, please contact your sales-

man, who is responsible for the guarantee of the product. Please note that we cannot accept any responsibility for damage caused by:

- Disregard of the instruction manual.
- Non-performance of the required maintenance and cleaning.
- Incorrect carburetor adjustment.
- Normal wear and tear.
- Obvious overloading due to permanent exceeding of the upper performance limits.
- Use of force, improper use, misuse or accidents.
- Damage from overheating due to dirt on the fan housing.
- Work on the machine by unskilled persons or inappropriate repairs.
- Use of unsuitable spare parts or parts which are not original MAKITA parts, insofar as they have caused the damage.
- Use of unsuitable or old oil.
- Damage related to conditions arising from lease or rent contracts.

Cleaning, servicing and adjustment work is not covered by the guarantee. All repairs covered by the guarantee must be performed by a MAKITA service centre.

## Assistenza tecnica d'officina, parti di ricambio e garanzia

### Manutenzione e riparazioni

La manutenzione e la riparazione di apparecchi moderni e di aggregati costruttivi di fondamentale importanza per la sicurezza richiedono una formazione specialistica, oltre ad utensili particolari e dispositivi di controllo specifici. Tutti gli interventi non riportati nelle presenti istruzioni d'uso devono essere eseguiti da un'officina specializzata o da un'officina autorizzata.

Il tecnico specializzato è stato addestrato in modo appropriato e dispone di esperienza ed attrezzatura necessarie per potervi offrire buone soluzioni a prezzi economici. Lo stesso tecnico potrà esservi anche di aiuto con buoni consigli.

Il diritto alla rivendicazione della garanzia decade in caso di tentativi di riparazione eseguiti da terzi o da persone non autorizzate.

### Competenze

Solo per apparecchi di marca Briggs&Stratton, Honda, Tecumseh e Robin Subaru, le prestazioni di officina, i pezzi di ricambio e la garanzia sono di competenza del produttore del motore o della relativa officina autorizzata. Per l'apparecchio è responsabile MAKITA (motore escluso).

**Non sono interessati da tale regolamentazione generatori di corrente e tutti gli altri apparecchi che non assemblano nessuno dei motori sopra indicati. In tal caso la responsabilità è unicamente di competenza della MAKITA.**

### Pezzi di ricambio

Il funzionamento continuativo affidabile e la sicurezza del vostro apparecchio dipendono anche dalla qualità dei pezzi di ricambio impiegati. Impiegate esclusivamente pezzi di ricambio originali.

Solo i pezzi di ricambio vengono prodotti dal fabbricante stesso dell'apparecchio e garantiscono la miglior possibile qualità di materiale, l'esattezza dimensionale ed il perfetto funzionamento e sicurezza.

Potrete rifornirvi di pezzi di ricambio ed accessori originali presso il vostro negoziante specializzato. Questi dispone pure delle necessarie liste dei pezzi di ricambio, dalle quali si ricavano i numeri dei pezzi di ricambio. Egli viene tenuto sempre al corrente dei miglioramenti e di tutte le novità nell'ambito dell'offerta di pezzi di ricambio.

Va inoltre ricordato che se si utilizzano componenti non originali decade la garanzia.

### Garanzia

La MAKITA garantisce una qualità ineccepibile e si assume i costi per interventi di ripasso con sostituzione di pezzi difettosi nel caso di difetti di materiale o di produzione constatati entro il periodo di garanzia dalla data di acquisto. Vi

preghiamo di tener conto del fatto che in alcuni paesi vigono speciali condizioni di garanzia. Per chiarimenti in merito rivolgetevi al vostro rivenditore. Nella sua qualità di rivenditore del prodotto egli si assume la garanzia per il prodotto stesso.

Vi preghiamo di voler comprendere che in seguito alle seguenti cause di danni non può venir assunta nessuna garanzia:

- Non vengono rispettate le istruzioni d'impiego.
- Vengono trascurati i necessari interventi di manutenzione e pulizia.
- Danni insorti in seguito ad una regolazione del carburatore non effettuata a regola d'arte.
- Logorio dovuto a normale usura.
- Chiaro caso di sovraccarico con permanente violazione del limite superiore di capacità di prestazione.
- Uso di violenza, maneggiamento non a regola d'arte, uso improprio e accidente.
- Danni derivanti da surriscaldamento in seguito a deposito di sporco sulla scatola del ventilatore.
- Interventi di persone non appositamente addestrate o riparazioni non eseguite a regola d'arte.
- Impiego di pezzi di ricambio non appropriati o pezzi di ricambio non originali MAKITA, quando tali pezzi provocano danni.
- Impiego di combustibili impropri o deteriorati da giacenza prolungata.
- Danni che si ricollegano alle condizioni di impiego dal contratto di noleggio.

Gli interventi di pulizia, cura e regolazioni non vengono considerati quali lavori da eseguire nell'ambito dei diritti di garanzia. Ogni intervento di garanzia deve venir fatto da un negoziante specializzato approvato dalla MAKITA.

## Werkplaatservice, reservedelen en garantie

### Onderhoud en reparaties

Het onderhoud en de reparatie van moderne apparaten en veiligheidsrelevante modules vraagt een gekwalificeerde vakopleiding en een met speciaal gereedschap en testapparatuur uitgeruste werkplaats.

Alle niet in deze handleiding beschreven werkzaamheden moeten door een geschikte of door MAKITA geautoriseerde werkplaats worden uitgevoerd.

De vakman beschikt over de noodzakelijke opleiding, ervaring en uitrusting om u steeds met zo weinig mogelijk kosten een oplossing

te bieden en helpt u met raad en daad.

Bij reparatiepogingen door derden of niet-geautoriseerde personen vervalt de garantie.

### Bevoegdheden

Alleen bij apparaten met motoren van het merk Briggs&Stratton, Honda, Tecumseh of Robin Subaru is voor de motor de motorfabrikant resp. de desbetreffende geautoriseerde werkplaats bevoegd op het gebied van werkplaatservice, reserveonderdelen en garantie. Voor het apparaat zelf (zonder motor) is dat MAKITA.

**Deze regeling geldt niet voor stroomgeneratoren en voor alle andere apparaten die geen van de bovengemelde motoren hebben. Hier ligt de bevoegdheid bij MAKITA.**

### Reserveonderdelen

Betrouwbaarheid, levensduur en veiligheid van uw machine is ook afhankelijk van de kwaliteit van de gebruikte reserveonderdelen.

Alleen originele reserveonderdelen gebruiken.

Alleen de originele onderdelen komen uit dezelfde fabriek als de machine en garanderen daarom de beste kwaliteit van materiaal, maatvastheid, werking and veiligheid.

Originele reserveonderdelen en accessoires zijn verkrijgbaar bij uw vakhandelaar. Deze beschikt over de noodzakelijke reserveonderdelenlijsten en wordt doorlopend op de hoogte gehouden van verbeteringen en veranderingen in het aanbod van reserveonderdelen.

Houd er a.u.b. ook rekening mee dat bij het gebruik van niet-originele onderdelen een prestatie onder garantie niet mogelijk is.

### Garantie

MAKITA garandeert een uitstekende kwaliteit en vergoedt de kosten van verbeteringen door vervanging van de beschadigde onderdelen in geval van materiaal- of fabricagefouten die binnen de garantie na de datum van aankoop optreden.

Houdt u er rekening mee dat in sommige landen specifieke garantievoorwaarden gelden. Vraagt u dit na bij de verkoper in geval van twijfel. Deze is als verkoper van het pro-

dukt verantwoordelijk voor de garantie.

De volgende schadeoorzaken vallen buiten de garantie. Wij vragen hiervoor uw begrip:

- Niet opvolgen van de gebruiksaanwijzing.
- Achterwege laten van noodzakelijke onderhouds- en reinigingswerkzaamheden.
- Schade als gevolg van een onjuiste carburatorinstelling.
- Normale slijtage.
- Duidelijke overbelasting door aanhoudende overschrijding van de maximaal toegestane belasting.
- Gebruik van geweld, onoordeelkundige behandeling, misbruik of ongevallen.
- Schade door oververhitting als gevolg van vervuiling van het ventilatorhuis.
- Ingrepen door ondeskundige personen of ondeskundige reparatiepogingen.
- Gebruik van ongeschikte reserveonderdelen, resp. niet-originele MAKITA onderdelen, voorzover deze schade kunnen veroorzaken.
- Gebruik van ongeschikte of te lang opgeslagen brandstoffen.
- Schade die terug te voeren is tot voorwaarden bij verhuur.

Reinigings-, onderhouds- en afstelwerkzaamheden vallen niet onder de garantie. Alle voorkomende garantiewerkzaamheden moeten worden uitgevoerd door een MAKITA vakhandelaar.

## Servicio, piezas de repuesto y garantía

### Mantenimiento y reparaciones

El mantenimiento y la reparación de aparatos modernos así como los módulos o grupos constructivos relevantes para la seguridad, requieren una formación especializada calificada así como talleres equipados con herramientas especiales y aparatos de prueba y ensayos.

Todos los trabajos no indicados en estas instrucciones de servicio deberán ser realizados por el taller especializado o bien taller de concesionario correspondiente.

El especialista dispone de la formación, experiencia y equipamiento necesario para facilitarle la solución más económica respectivamente así como para ayudarles en cualquier consulta y ofrecerle los consejos oportunos.

En caso de intentos de reparación por terceros o por personas no autorizadas, perderá el derecho a la garantía.

### Competencias

Sólo los aparatos dotados de motores de las marcas Briggs&Stratton, Honda, Tecumseh y Robin Subaru es responsable del motor o bien servicio de asistencia técnica, repuestos y garantía, el fabricante del motor o bien el taller del concesionario correspondiente MAKITA (excepto el motor).

**Esta norma no afecta a los grupos electrógenos así como demás aparatos que no contengan ninguno de las marcas de motores anteriormente indicadas, aquí la competencia la tiene sólo MAKITA.**

### Piezas de repuesto

La seguridad funcional en el servicio continuo y la seguridad de aparatos modernos dependen entre otras cosas de la calidad de las piezas de repuesto. Usar sólo piezas de repuesto de origen.

Estas piezas son producidas especialmente para su tipo de aparatos modernos y por eso aseguran una óptima calidad del material, de la exactitud dimensional, del funcionamiento y de la seguridad.

Piezas de repuesto de origen MAKITA se pueden comprar al comerciante especializado. Tiene las listas de piezas de repuesto con los números de pedido requeridos y está siempre al tanto mejora de innovaciones en la oferta de piezas de repuesto.

Por favor téngalo en cuenta también al utilizar piezas no originales ya que podría perderse el derecho a la garantía.

### Garantía

MAKITA garantiza una calidad perfecta y paga para retoques, es decir para el cambio de piezas defectuosas por razón de defectos del material o de fabricación que ocurren dentro del plazo de garantía después del día de compra. Prestar atención a que en algunos países las condiciones de garantía sean diferentes. En caso de duda diri-

girse a su vendedor. Es responsable para la garantía del producto.

Esperamos que Vd. tenga comprensión para que en los casos siguientes la garantía deje de aplicarse. Estos son daños por:

- No observación de las instrucciones de manejo.
- Omisión de trabajos de mantenimiento y limpieza necesarios.
- Ajuste inadecuado del carburador.
- Desgaste normal.
- Sobrecarga evidente por sobrepaso permanente de la potencia máxima.
- Uso de fuerza, tratamiento inadecuado, uso impropio o accidente.
- Avería por recalentamiento debido a ensuciamientos en la caja del ventilador.
- Reparaciones por personas no experimentadas o reparaciones inadecuadas.
- Uso de piezas de repuesto inadecuadas o de piezas no de origen MAKITA, si han provocado el daño.
- Uso de combustibles inadecuados o viejos.
- Daños provocados por las condiciones de aplicación del alquilamiento profesional.

Trabajos de limpieza, mantenimiento y ajuste no son incluidos en la garantía. Dejar realizar todos los trabajos que afectan la garantía por un comerciante especializado de MAKITA.

## Serviço de oficina, peças sobressalentes e garantia

### Manutenção e reparos

A manutenção e o conserto de aparelhos modernos bem como dos grupos de elementos relevantes para a segurança exigem uma formação especializada qualificada e uma oficina equipada com ferramentas especiais e aparelhos de testes.

Todos os trabalhos que não foram descritos nestas instruções de serviço devem ser realizados pela oficina especializada correspondente ou por uma oficina contratada.

O especialista dispõe da instrução, da experiência e do equipamento necessários para oferecer-lhe a solução mais económica e ajuda em qualquer situação.

Em consertos por terceiros ou por pessoas não autorizadas anula-se o direito de garantia.

### Competências

Somente nos aparelhos com motores da marca Briggs&Stratton, Honda, Tecumseh e Robin Subaru, o fabricante do motor ou a oficina contratada correspondente é responsável pelo motor no que se refere aos serviços de oficina, peças de substituição e garantia.

Para o aparelho (e exceptuando-se o motor) a competência é da MAKITA.

**Essa regulamentação não inclui geradores de energia bem como todos os outros aparelhos que não contêm os motores acima descritos. Nesse caso, a competência recai somente sobre MAKITA.**

### Peças sobressalentes

O funcionamento permanente fiável e a segurança de seu equipamento também depende da qualidade das peças sobressalentes.

Apenas utilizar peças sobressalentes originais.

Somente as peças originais originam-se da produção do equipamento e garantem portanto a mais alta qualidade em material, acurácia dimensional, função e segurança.

Pode adquirir as peças sobressalentes e os acessórios originais em seu revendedor autorizado. Ele também dispõe das listas necessárias para determinar os números das peças desejadas e é continuamente informado sobre as melhorias dos detalhes e as novas ofertas de peças.

Favor atentar também para o fato de que na utilização de peças não originais o serviço de garantia não é possível.

### Garantia

A MAKITA garante uma qualidade perfeita e assume os custos de uma melhoria realizada através da substituição de peças defeituosas, no caso de erros de material ou de produção, os quais surgem dentro do período da garantia, de acordo com o dia da compra.

Favor observar que em alguns países são válidas condições de garantia específicas. No caso de dúvidas, consulte seu revendedor.

Como revendedor autorizado do produto, ele é responsável pela garantia.

Pedimos sua compreensão para o fato de que as causas de avarias listadas abaixo não possam ser levadas em consideração pela garantia:

- Não observância das instruções de serviço.
- Não realização dos trabalhos de manutenção e limpeza necessários.
- Avarias causadas por regulação incorrecta do carburador.
- Desgaste causado por uso normal.
- Sobrecarga visível, devido a exceder constantemente o limite de capacidade.
- Uso de violência, manuseio incorrecto, uso indevido ou acidente.
- Superaquecimento devido a impurezas na caixa do ventilador.
- Reparos por pessoas não instruídas ou tentativas incorrectas de manutenção.
- Utilização de peças não apropriadas ou não originais MAKITA, se estas forem a causa da avaria.
- Utilização de combustível não apropriado ou vencido.
- Avarias causadas pelas condições de trabalho da locadora.

Trabalhos de limpeza, manutenção e regulação não são reconhecidos como direitos de garantia. Todos os trabalhos da garantia devem ser executados por um revendedor autorizado MAKITA.

## Service από μέρους του συνεργείου, ανταλλακτικά και εγγύηση

### Συντήρηση και επιδιορθώσεις

Για τη συντήρηση και επισκευή σύγχρονων συσκευών και κατασκευαστικών στοιχείων που είναι ουσιαστικά για την ασφάλεια απαιτείται εκπαιδευμένο τεχνικό προσωπικό και ένα συνεργείο, που είναι εξοπλισμένο με ειδικά εργαλεία και συσκευές, με τις οποίες μπορούν να πραγματοποιούνται και ειδικά τεστ.

Όλες οι εργασίες που δεν περιγράφονται στις παρούσες οδηγίες χειρισμού πρέπει να γίνονται σε ένα τέτοιο ειδικό συνεργείο ή σε μια αντιπροσωπεία.

Ο ειδικά καταρτισμένος τεχνίτης έχει εκπαιδευτεί κατάλληλα και διαθέτει την απαιτούμενη πείρα και τον απαραίτητο εξοπλισμό, ώστε να είναι σε θέση να σας παρουσιάσει τη λύση, που σας συμφέρει περισσότερο είναι πρόθυμος να σας συμβουλέψει και να σας βοηθήσει έμπρακτα.

Σε περίπτωση πραγματοποίησης διορθώσεων από τρίτους που δεν ανήκουν στο εντεταλμένο τεχνικό προσωπικό αποσβένει κάθε αξίωση εγγύησης.

### Αρμοδιότητες

Αρμόδιο για τον κινητήρα, όσον αφορά το σέρβις, τα ανταλλακτικά και την εγγύηση του κινητήρα συσκευών με κινητήρες των κατασκευαστών Briggs&Stratton, Honda, Tecumseh και Robin Subaru είναι οι κατασκευαστές των κινητήρων ή η αντίστοιχη αντιπροσωπεία, για την υπόλοιπη συσκευή (με εξαίρεση του κινητήρα) όμως η MAKITA.

**Αυτή η ρύθμιση δεν ισχύει για γεννήτριες και συσκευές που δεν είναι εξοπλισμένες με ένα από τους παραπάνω κινητήρες. Σε αυτές τις περιπτώσεις μόνο η MAKITA είναι αρμόδια.**

### Ανταλλακτικά

Η αξιόπιστη συνεχής λειτουργία και η ασφάλεια του μηχανήματός σας εξαρτώνται μεταξύ άλλων και από την ποιότητα των χρησιμοποιούμενων ανταλλακτικών.

Να χρησιμοποιείτε μόνο γνήσια ανταλλακτικά της MAKITA.

Μόνον τα γνήσια ανταλλακτικά προέρχονται από το ίδιο εργοστάσιο παραγωγής και του πριονιού έτσι εγγυόνται την καλύτερη ποιότητα υλικού, εφαρμογής και λειτουργίας.

Γνήσια ανταλλακτικά και αξεσουάρ μπορείτε να προμηθεύσετε από τον αντιπρόσωπό σας. Στη διάθεσή του βρίσκονται και οι απαραίτητες λίστες ανταλλακτικών, ώστε να υπάρχει η δυνατότητα από μέρους σας ανεύρεσης των αριθμών παραγγελίας των ανταλλακτικών που σας ενδιαφέρουν.

Επίσης του είναι γνωστές οι τρέχουσες μικροβελτιώσεις και οι νεωτερισμοί στην προσφορά των ανταλλακτικών. Να προσέξετε παρακαλώ ότι η εγγύηση δεν ισχύει σε περίπτωση που δεν χρησιμοποιούνται γνήσια ανταλλακτικά.

### Εγγύηση

Η MAKITA εγγυάται άψογη ποιότητα και αναλαμβάνει το κόστος της επιγενόμενης βελτίωσης, αντικαθιστώντας τα ελαττωματικά μέρη στην περίπτωση κατασκευαστικών λαθών ή χρησιμοποίησης ελαττωματικού υλικού, εφόσον τα προβλήματα ανακύψουν εντός του χρονικού διαστήματος ισχύος της εγγύησης. Παρακαλείσθε να λάβετε υπόψη σας, ότι σε ορισμένες χώρες ισχύουν ειδικοί όροι για την παροχή εγγύησης. Σε περίπτωση που δεν είστε σίγουροι ρωτήστε τον αντιπρόσωπό σας. Σαν αντιπρόσωπος και πωλητής του προϊόντος είναι υπεύθυνος για την εγγύηση που σας παρέχεται. Ζητάμε την κατανόησή σας, που δε δυνάμεθα να παραχωρήσουμε εγγύηση για τις ακόλουθες αιτίες πρόκλησης ζημιών:

- Παράβλεψη των οδηγιών χειρισμού.
- Παραμέλιση της επιτέλεσης απαραίτητων εργασιών συντήρησης και καθαρισμού.
- Ζημιές προκληθείσες λόγω ακατάλληλης ρύθμισης του καρμπυρατέρ.
- Φυσιολογική φθορά λόγω μακράς χρήσης
- Καταφανής επιβάρυνση λόγω της συνεχούς υπέρβασης του ορίου των δυνατοτήτων απόδοσης του πριονιού.
- Ζημιές από υπερθέρμανση λόγω ακαθαρσιών, που έχουν κατακαθήσει στο περίβλημα του αεριστήρα (φτερούγα).
- Επεμβάσεις ανειδίκευτων/μη καταρτισμένων προσώπων ή καταβολή άτοπων προσπαθειών θέσης εις λειτουργίαν του πριονιού.
- Χρησιμοποίηση ακατάλληλων ανταλλακτικών ή μη γνήσιων κατασκευαστικών μερών της MAKITA, εφόσον αυτά προξε-νούν ζημιές.
- Χρησιμοποίηση ακατάλληλων ή πεπαλαιωμένων καυσίμων και άλλων υλών.
- Προκληθείσες ζημιές, οι οποίες εκρέουν από τους όρους χρήσης της εκμίσθωσης του πριονιού.
- Οι εργασίες καθαρισμού, περιποίησης και ρύθμισης δε θεωρούνται υπηρεσίες που εκρέουν από την εγγύηση.

Παντός είδους εργασίες που προκύπτουν από την εγγύηση πρέπει να εκτελούνται από έναν ειδικά καταρτισμένο έμπορο της MAKITA.



## Servis, yedek parçalar ve garanti

### Bakım ve onarım

Modern cihazların ve emniyeti önemli yapı gruplarının bakımı ve onarımı, kalifiye uzman ve özel aletler ve test cihazlarıyla donatılmış bir servisi gerektirmektedir.

Bu kullanım talimatında tarif edilmemiş tüm çalışmalar, uygun uzman bir servis veya sözleşmeli servis tarafından gerçekleştirilmelidir.

MAKITA servis merkezleri, gerekli donanım ile mali bakımdan ekonomik bir biçimde çalışacak ve her türlü sorununuza uygun çözümler önerebilecek deneyimli personel içermektedir.

Üçüncü şahısların veya yetkili olmayan kişilerin onarım girişimleri garanti taleplerini geçersiz kılar.

### Yetki alanları

Sadece Briggs&Stratton, Honda, Tecumseh ve Robin Subaru marka motorlarla donatılmış cihazlarda motorlar, bakım servisi ve parçalar için motor üreticisi veda sözleşmeli servis garanti açısından. Cihaz için (motor hariç olmak üzere) MAKITA yetkilidir.

**Bu düzenlemeden elektrik üreteçleri ve yukarıda belirtilen motorlardan herhangi birini taşımayan tüm diğer cihazlar hariç tutulmuştur. Burada yetki sadece MAKITA'a aittir.**

### Yedek Parçalar

Modern cihazların güvenliği ve uzun süre kullanılabilmesi, diğer şeylerin yanısıra, kullanılan yedek parçaların kalitesine de bağlıdır. Sadece orijinal yedek parçalarını kullanınız.

Sadece orijinal parçalar aletin üretimindedir ve bu sebepten dolayı malzeme, ölçü hassasiyeti, fonksiyon ve güvenlik açısından mümkün olan en yüksek kaliteyi garanti etmektedir.

Orijinal yedek parçalar ile aksesuarlar, bulunduğunuz bölgedeki yerel acentadan temin edilebilir. Acenta, gerekli sipariş numaralarını saptamak için yedek parça listesine de sahiptir ve en son gelişmeler ile yeni geliştirilen yedek parçalardan sizi devamlı haberdar edecektir.

Lütfen, orijinal olmayan parçaların kullanılması durumunda garanti hizmetinin geçersiz olduğuna dikkat ediniz.

### Garanti

MAKITA, en yüksek kaliteyi garanti etmektedir. Dolayısıyla, satın alındıktan sonra, garanti süresi içinde oluşan materyal ya da ürün kaynaklı hasarlı parçaların değiştirilmesi ile gerçekleştirilecek onarıma ait tüm masraflar geri ödenecektir. Lütfen, şunu not edin, bazı ülkelerde, özel garanti koşulları uygulanıyor olabilir. Şayet bu konuda aklınıza takılan bir şey varsa, lütfen, ürünün

garantisinden sorumlu satıcınız ile temas kurunuz. Lütfen, şunu not edin, aşağıdaki sebeplerle ortaya çıkacak hasarlarda sorumluluk kabul etmeyiz:

- Kullanım talimatnamesine riayet etmemek.
- Gerekli bakım ve temizlik işlerinin yapılmaması.
- Uslüne uygun olmayan karbüratör ayarından dolayı meydana gelen hasarlar.
- Normal aşınmadan dolayı yıpranma.
- En üst performans sınırının sürekli aşılmasından dolayı aşırı yüklenme
- Zor kullanma, uslüne uygun olmayan kullanım, hatalı kullanım, kazalar.
- Vantilatör yuvasındaki kirlenmelerden dolayı aşırı ısınma hasarı.
- Deneyimsiz kişiler tarafından kullanılması veya uslüne uygun olmayan bakım işlerinin uygulanması.
- Uygun olmayan yedek parçaların veya orijinal MAKITA olmayan yedek parçaların kullanılması, hasara neden olduğu üzere.
- Uygun olmayan veya fazla depolanan işletme maddelerinin kullanılması.
- Kira anlaşmasındaki kullanım koşullarından kaynaklanan hasarlar.

Temizleme, servis ve ayarlama işleri, garantiye dahil değildir. Garanti kapsamına giren tüm onarımlar, bir MAKITA servis merkezi tarafından yapılmalı.

## Verkstadsservice, reservdelar och garanti

### Underhåll och reparation

Underhåll och reparation av moderna elaggregat samt säkerhetsrelevanta enheter kräver en kvalificerad yrkesutbildning och en med specialverktyg och testapparater utrustad verkstad.

Alla arbeten som inte beskrivs i denna instruktionsbok måste utföras hos en fackverkstad resp. en avtalsverkstad. Fackmannen har erforderlig utbildning, erfarenhet och utrustning för att kunna ge dig den förmånligaste lösningen och han kan alltid hjälpa dig med råd och tips.

För reparationsförsök genom obehörig resp. icke auktoriserad person lämnas ingen garanti.

- att instruktionsbokens anvisningar ej följts,
- att nödvändiga underhålls- och rengöringsåtgärder försumrats,
- icke fackmässig förgasarinställning,
- förslitning vid normal användning,
- uppenbar överbelastning pga av att effektgränsen permanent överskridits,
- våld, felaktig hantering, missbruk eller olyckor,
- skador genom överhettning pga av smuts på fläkthuset,
- ingrepp av okunniga personer eller icke fackmässiga reparationsförsök,
- olämpliga reservdelar eller icke original MAKITA reservdelar - om dessa orsakat skadan,
- att olämpliga eller för gamla bränslen eller oljor använts,
- skador som kan härledas till arbete under uthyrning.

Garanti lämnas ej för rengörings-, skötsel- och inställningsåtgärder. Alla garantiarbeten skall utföras av MAKITA-fackhandlare.

### Ansvarighet

Endast för elverktyg med motorer av märket Briggs&Stratton, Honda, Tecumseh och Robin Subaru ansvarar motorns tillverkare resp.

avtalsverkstad för verkstadsservice, reservdelar och garanti. För elapparater (med undantag av motorn) ansvarar MAKITA.

**Denna reglering berör inte generatorer eller andra elapparater i vilka ovan angivna motorer inte ingår. För dessa ansvarar endast MAKITA.**

### Reservdelar

Kvaliteten på de reservdelar som används är viktig för att moderna elaggregat skall fungera säkert och pålitligt på lång sikt. Använd endast original reservdelar.

Endast originaldelarna kommer från vår fabriksproduktion och detta garanterar dig högsta kvalitet på material, korrekta dimensioner, bästa funktion och säkerhet.

Original reservdelar och tillbehör får du i fackhandeln. Där står även reservdelslistor för identifiering av rätta artikelnummer till förfogande. Fackhandeln kan även upplysa dig om förbättringar och lämna offerter på nya reservdelar.

Beakta även att ingen garanti lämnas om komponenter av främmande fabrikat använts.

### Garanti

MAKITA garanterar fullgod kvalitet och står för kostnaderna i samband med byte av defekta delar som uppstått till följd av material- eller tillverkningsfel inom angiven garantitid från köpdatum. Observera att vissa länder har speciella garantibestämmelser. Hör med återförsäljaren som är ansvarig för garantin.

Vi fråtar oss garantiansvaret för skador som uppstått till följd av:

## Værkstedsservice, reservedele og garanti

### Vedligeholdelse og reparationer

Vedligehold og reparation af moderne maskiner og tilhørende sikkerhedsindretninger kræver faguddannelse og et værksted, som er udstyret med specialværktøj og testapparat.

Alt arbejde, som ikke er beskrevet i denne betjeningsvejledning, skal udføres af et tilsvarende specialværksted eller af et serviceværksted.

Fagmanden har den nødvendige uddannelse, erfaring og udstyr til at give dig den billigste løsning til enhver tid og kan hjælpe dig videre med råd og vink.

Ved forsøgt reparation af tredjemand resp. af ikke autoriserede personer bortfalder garantien.

### Kompetence

Kun ved maskiner med motor af mærket Briggs&Stratton, Honda, Tecumseh og Robin Subaru har motorfabrikanten resp. det pågældende serviceværksted kompetencen for motoren med hensyn til værkstedsservice, reservedele og garanti. For selve maskinen (med undtagelse af motoren) er det MAKITA.

**Undtaget fra denne ordning er generatorer samt alle andre maskiner, der ikke har indbygget nogen af ovenfor nævnte motorer. Her ligger kompetencen udelukkende hos MAKITA.**

### Reservedele

Kvaliteten af de anvendte reservedele er vigtig for pålidelig og sikker drift af apparatet. Anvend kun originale reservedele.

Kun originale dele stammer fra samme produktion som apparatet og garanterer derfor maksimal kvalitet med hensyn til materiale, målnøjagtighed, funktion og sikkerhed. Originale reserve- og tilbehørsdele får du hos forhandleren. Her findes også de nødvendige reservedelslister som en hjælp til at finde de rigtige bestillingsnumre, samt informationer om detailforbedringer og nyheder på reservedelsområdet.

Bemærk endvidere, at garantien bortfalder ved brug af uoriginale dele

### Garanti

MAKITA garanterer fejlfri kvalitet og overtager udgifterne for udbedring ved udskiftning af defekte dele i tilfælde af materiale- eller produktionsfejl, som opstår inden for garantiperioden. Bemærk venligst, at enkelte lande har specielle garantibestemmelser. Spørg din forhandler, hvis du er i tvivl. Han har som sælger af varen ansvaret for garantien.

Vi beder om din forståelse for, at vi ikke kan påtage os nogen garanti for følgende skadesårsager:

- Driftsvejledningen er ikke fulgt.
- Nødvendig vedligeholdelse og rengøring ikke udført.
- Skader p.g.a. ukorrekt karburatorindstilling.
- Normal slitage.
- Åbenbar overbelastning ved gentagen overskridelse af ydelsesgrænsen.
- Overopvarmning på grund af snavs på ventilatorhuset.
- Indgreb fra ukyndige personer eller ukorrekte reparationsforsøg.
- Brug af uegnede reservedele eller ikke-originale MAKITA dele, når dette er årsag til skaden.
- Brug af uegnede eller for gamle forbrugsmaterialer.
- Skader, som kan tilbageføres til arbejdsforhold ved udleje.

Rengørings-, vedligeholdelses- og justeringsarbejde godkendes ikke som garantiydelse. Al slags garantiarbejde skal udføres af en MAKITA-forhandler.

## Korjaamotyöt, varaosat ja takuu

### Huolto ja korjaukset

Nykyaikaisten pensasleikkureiden ja turvallisuuden kannalta merkittävien rakenneryhmiä huolto sekä kunnostus edellyttävät ammatillisen koulutuksen ja korjaamon, jossa on erikoistykäkaluja ja koestuslaitteita.

Kaikki työt, joita ei selosteta tässä käyttöohjeessa, tulee antaa vastaavan ammattikorjaamon tai sopimuskorjaamon suoritettaviksi.

Asiantuntijalla on tarvittava koulutus, kokemus ja välineet, joten hän aina voi tarjota hinnaltaan edullisimman ratkaisun sekä antaa neuvoja ja ohjeita.

Kolmannen osapuolen tai valtuuttamattoman henkilön yrittäessä korjausta ei takuu enää ole voimassa.

### Asianomaiset

Moottorinvalmistaja tai kyseinen sopimuskorjaamo vastaa moottorista tai korjaamuhuollosta ainoastaan laitteissa, joissa on Briggs&Stratton, Honda, Tecumseh tai Robin Subaru merkin moottori. Laitteesta (moottoria lukuun ottamatta), MAKITA.

**Tämä järjestely ei koske sähkövoima- tai mitään muita laitteita, joissa ei ole mitään yllämainituista moottoreista. Näistä vastaa ainoastaan MAKITA.**

### Varaosat

Laitteen luotettava, pitkäaikainen ja turvallinen käyttö riippuu myös käytettävien varaosien laadusta. Käytä vain alkuperäisiä MAKITAVARAOSIA.

Ainoastaan alkuperäiset osat tehdään tuotteen valmistuksen yhteydessä ja takaavat täten parasta mahdollista laatua materiaalisissa, mittapitävyydessä, toiminnassa ja turvallisuudessa.

Alkuperäisiä varaosia saat ammattiliikkeestä. Niillä on myös tarvittavat varaosaluettelot, joista löydät varaosien numerot sekä tiedot yksityiskohtia koskevista parannuksista ja varaosauutuuksista.

Ota myös huomioon, että takuu ei ole voimassa, jos käytät muita kuin alkuperäisiä osia.

### Takuu

MAKITA takaa moitteettoman laadun ja kattaa viallisten osien vaihtamisesta aiheutuvat kustannukset materiaali- tai valmistusvikojen ilmetessä ostopäivämäärästä alkavan takuuajan puitteissa.

Joissakin maissa on tästä poikkeavat takuusäännökset. Tiedustele asiaa laitteen toimittajalta. Myyjänä hän on ensi kädessä vastuussa takuusta.

Ymmärrettävästi takuumme ei valitettavasti voi kattaa vahinkoja, jotka syntyvät seuraavista syistä:

- Käyttöohjeen noudattamatta jättäminen.
- Välttämättömien huolto- ja puhdistustoimenpiteiden laiminlyönti.
- Kaasuttimen väärän säädön aiheuttamat vauriot.
- Normaalin käytön aiheuttama kuluminen.
- Ylimmän tehon jatkuvan ylityksen aiheuttama ylikuormitus.
- Laitteen väkivaltainen tai väärä käyttö tai onnettomuus.
- Ylikuumeneminen, joka johtuu tuuletinkotelon liikaisuudesta.
- Asiantuntemattomien henkilöiden suorittamat toimenpiteet tai asiattomat korjausyriytykset.
- Vääränlaisien varaosien tai muiden kuin alkuperäisten MAKITA-varaosien käyttö, silloin kun ne ovat syynä vahinkoon.
- Väärien tai ylivanhon poltto- tai voiteluaineiden käyttö.
- Vahingot, jotka liittyvät vuokraustoiminnan käyttöehtoihin.

Puhdistus-, hoito- ja säätötoimia ei pidetä takuutöinä. Kaikki takuutyöt on annettava MAKITA-merkkikorjaamon suoritettaviksi.

## Servis dílny, náhradní díly a záruka

### Údržba a opravy

Údržba a opravy moderních zařízení a konstrukčních celků, ovlivňujících bezpečnost, vyžadují kvalifikované odborné vzdělání a dílnu, vybavenou speciálními nástroji a testovacími přístroji.

Všechny práce, které nejsou popsány v tomto provozním návodu, musí být provedené v odpovídající odborné dílně, resp. smluvní dílně.

Odborník má odborné vyškolení, zkušenost a vybavení k tomu, aby Vám poskytl cenově výhodné řešení a pomohl Vám radou i skutkem.

V případech pokusů o opravy třetími osobami, resp. neautorizovanými osobami, zaniká nárok na záruku.

### Příslušnost

Jen u zařízení s motory značky Briggs&Stratton, Honda, Tecumseh a Robin Subaru je pro motor vzhledem k dílenskému servisu, náhradním dílům a záruce příslušný výrobce motoru resp. odpovídající smluvní dílna. Pro přístroj (s výjimkou motoru) MAKITA.

**Touto úpravou nejsou dotčeny generátory na výrobu proudu a všechny ostatní přístroje, které neobsahují žádný z výše uvedených motorů. Zde jsou příslušné kompetence jen u firmy MAKITA.**

### Náhradní díly

Spolehlivý trvalý provoz a bezpečnost Vašeho přístroje závisí také na kvalitě použitých náhradních dílů. Používejte jen originální náhradní díly.

Jen originální díly pochází z produkce přístroje a zaručují proto nejvyšší kvalitu materiálu, dodržování rozměrů a funkce.

Originální náhradní díly a příslušenství dostanete u Vašeho odborného prodejce. On má k dispozici také nutné seznamy náhradních dílů, aby zprostředkoval potřebná čísla náhradních dílů, a je také běžně informován o detailních vylepšeních a o novinkách v nabídce náhradních dílů. Prosíme, pamatujte také na to, že při použití jiných než originálních dílů není možné záruční plnění.

### Záruka

MAKITA zaručuje bezvadnou kvalitu přejímá výlohy za výměnu poškozených dílů v případě chyb motoru nebo výroby, které se projeví v záruční době ode dne prodeje.

Prosím, uvědomte si, že v některých zemích jsou platné specifické záruční podmínky. Zeptejte se v případě pochybností Vašeho prodejce. On je zodpovědný za záruku, protože je prodejce tohoto výrobku.

Prosím o Vaše porozumění, že za následující škody nemůže být převzata záruka:

- Nerespektování pokynů v návodu k provozu.
- Opomenutí údržbářských a čistících prací.
- Škody na základě nevhodného seřízení zplynovače.
- Opotřebování normálním používáním.
- Viditelné přetížení soustavným překračováním horní hranice výkonu.
- Použití násilí, nevhodné zacházení, zneužití nebo nehoda.
- Škody při přehřátí následkem nečistot ve schránce ventilátoru.
- Zásahy neodborných osob nebo nevhodné pokusy o uvedení do provozu.
- Používání nevhodných náhradních dílů, případně neoriginálních MAKITA dílů, které způsobily škody.
- Používání nevhodných a dlouho skladovaných pohonných látek.

Škody, které pochází z podmínek pronájemního obchodu. Čištění, péče a seřizovací práce nebudou uznány jako garanční výkon. Všechny práce, týkající se záruky, musí být prováděny odborníkem od firmy MAKITA.

## Przeglądy, części zamienne, gwarancja

### Konserwacja i naprawa

Konserwacja i naprawy nowoczesnych urządzeń i podzespołów istotnych dla bezpieczeństwa wymagają odpowiedniego wykształcenia specjalistycznego i warsztatu wyposażonego w specjalne narzędzia i urządzenia do testowania.

Wszystkie prace nie wymienione w niniejszej instrukcji obsługi muszą być wykonywane przez odpowiedni warsztat specjalistyczny lub autoryzowany.

Punkty serwisowe MAKITA dysponują niezbędnym wyposażeniem i przeszkolonym personelem, wykonują naprawy i służą radą we wszystkich problemach.

W przypadku prób napraw przez osoby trzecie wzgl. nie autoryzowane wygasają roszczenia gwarancyjne.

### Kompetencje

Tylko dla urządzeń z silnikiem marki Briggs&Stratton, Honda, Tecumseh i Robin Subaru w sprawach silnika wzgl. serwisu warsztatowego, części zamiennych i gwarancji kompetentny jest producent silnika lub odpowiedni autoryzowany warsztat. Dla samego urządzenia (z wyjątkiem silnika) - MAKITA.

**Zasada ta nie dotyczy urządzeń prądotwórczych i innych urządzeń, nie zawierających wymienionych wyżej silników. W tym wypadku kompetentny jest wyłącznie MAKITA.**

### Części zamienne

Niezawodna i bezpieczna praca pilarką przez długi okres czasu zależy, między innymi, od jakości użytych części zamiennych. Należy stosować jedynie oryginalne części.

Tylko oryginalne części zamienne i akcesoria gwarantują najwyższą jakość materiału, wymiarów oraz prawidłowe funkcjonowanie bezpieczeństwo.

Oryginalne części zamienne i akcesoria są do nabycia u miejscowego dealera. Dealerzy dysponują listą części zamiennych wraz z numerami zamówienia, są też na bieżąco informowani o najnowszych usprawnieniach i innowacjach w zakresie części zamiennych.

Zwracamy uwagę na to, że przy stosowaniu nieoryginalnych części nie uwzględniamy roszczeń gwarancyjnych.

### Gwarancja

MAKITA gwarantuje najwyższą jakość, dlatego też zwróci wszelkie koszty związane z naprawą polegającą na wymianie części uszkodzonych z powodu wad materiału lub wad produkcyjnych, wynikłych w okresie gwarancyjnym po zakupie towaru. Prosimy zwrócić uwagę, że w niektórych krajach istnieją szczególne

warunki gwarancji. Jeśli mają Państwo jakieś pytania, prosimy skontaktować się ze sprzedawcą, który jest odpowiedzialny za gwarancję udzieloną na towar.

MAKITA nie akceptuje reklamacji i nie ponosi odpowiedzialności za uszkodzenia spowodowane przez:

- lekceważenie Instrukcji użytkowania;
- zaniechanie wykonania wymaganej konserwacji i czyszczenia;
- niewłaściwą regulację gaenika;
- normalne zużycie w trakcie eksploatacji;
- oczywiste przeciążenie związane z ciągłym przekraczaniem górnych limitów;
- uszkodzenia mechaniczne, niewłaściwe użytkowanie;
- przegrzanie spowodowane zabrudzeniem obudowy wentylatora;
- używanie pilarki przez niewykwalifikowane osoby lub z powodu niewłaściwych napraw;
- stosowanie niewłaściwych części zamiennych lub części, które nie są oryginalnymi częściami MAKITA, jeśli spowodowały uszkodzenie;
- stosowanie niewłaściwego lub starego oleju;
- uszkodzenie wynikłe z warunków wypożyczania.

Czyszczenie, obsługa i regulacja nie są objęte gwarancją. Wszystkie naprawy w ramach gwarancji muszą być dokonywane przez autoryzowane punkty serwisu MAKITA.

## Javítóhelyek, pótalkatrészek és jótállás

### Karbantartás és javítások

A modern készülékek és a biztonság szempontjából fontos részegységek karbantartása és javítása megfelelő szakképesítést, valamint speciális szerszámokkal és teszteszközökkel felszerelt szakszervizt igényel.

A jelen üzemeltetési utasításban nem szereplő valamennyi munkálatot megfelelő szakszerviznek ill. szerződött szerviznek kell elvégeznie.

A szakember rendelkezik a szükséges képesítéssel, tapasztalattal és felszereléssel ahhoz, hogy Önnek a mindenkor legolcsóbb megoldást biztosítsa és tanáccsal és gyakorlattal továbbsegíti Önt.

Harmadik fél, ill. arra fel nem jogosított személy által történő javítási kísérletek esetén a garancia megszűnik.

### Illetékességek

Csak a Briggs&Stratton, Honda, Tecumseh és Robin Subaru márkájú motorokkal rendelkező készülékek esetén illetékes a motorgyártó ill. a megfelelő szerződéses szerviz a motor tekintetében szervizszolgáltatások, pótalkatrészek és garancia vonatkozásában. A készülék tekintetében (kivéve a motort) a MAKITA az illetékes.

**Ez a szabályozás nem érinti azon áramfejlesztőket és más egyéb készülékeket sem, melyek nem a fent felsorolt motorok egyikét tartalmazzák. Ebben az esetben az illetékesség csak a MAKITA-é.**

### Pótalkatrészek

Az Ön készülékének megbízható, tartós üzeme és biztonsága a felhasznált pótalkatrészek minőségétől is függ. Csak eredeti pótalkatrészeket használjon.

Csak az eredeti alkatrészek származnak a készülék gyártási folyamatából és szavatolják ezáltal a legnagyobb mértékben azonos minőséget anyagban, mérettartóságban, működésben és biztonságban.

Eredeti pótalkatrészeket és tartozékokat szerezhet be az Ön szakkereskedőjénél. Ő rendelkezik a szükséges pótalkatrészjegyzékkel is, hogy meg tudja állapítani a szükséges pótalkatrészszámokat, és folyamatos információkkal rendelkezik a részújításokról és a pótalkatrészkinálat terén bevezetett újdonságokról. Kérjük, vegye figyelembe azt is, hogy nem eredeti alkatrészek használata esetén nem lehetséges garanciális szolgálatás.

### Jótállás

MAKITA szavatosságot vállal a kifogástalan minőségért és átvállalja a hibás alkatrészek cseréje folytán felmerült

javítási költségeket anyag- vagy gyártási hibák esetében, amelyek az eladás napját követően a jótállási időtartamon belül merülnek fel. Kérjük, ügyeljen arra, hogy egyes országokban különleges jótállási feltételek érvényesek. Kétes esetben kérjen felvilágosítást az eladótól. Ő mint a termék eladója felelős a jótállásért.

Kérjük megértését arra vonatkozóan, hogy a következőkben felsorolt hibaokokért nem vállalhatunk jótállást:

- A kezelési utasítás figyelmen kívül hagyása.
- A szükséges karbantartási és tisztítási munkák elhanyagolása.
- Szakszerűtlen porlasztóbeállítás folytán bekövetkezett károk.
- A normális elhasználódással járó kopás.
- A felső teljesítményhatár tartó túllépése miatt nyilvánvaló túlterhelés.
- Erőszak alkalmazása, szakszerűtlen kezelés, használatlaltal való visszaélés vagy baleset.
- Túlmelegedési károk a ventilátorház elszennyeződése folytán.
- Hozzá nem értő személyek beavatkozása vagy szakszerűtlen javítási kísérletek.
- Nem megfelelő pótalkatrészek ill. nem eredeti MAKITA-alkatrészek használata, amennyiben azok okozták a kárt.
- Nem megfelelő vagy időn túl tárolt üzemyanyagok használata.
- Olyan károk, amelyek bárbeadásból származó alkalmazási feltételekre vezethetők vissza.

A tisztítási, ápolási és beállítási munkák nem tartoznak a garanciális szolgáltatások körébe. Mindennemű garanciális munkát MAKITA szakkereskedővel kell kivitelezetni.

## Обслуживание, запасные части и гарантия

### Обслуживание и ремонт

Для техобслуживания и ремонта современных приборов, а также уязвимых узлов требуется квалифицированная специальная подготовка и мастерская, оснащенная специальными инструментами и контрольными приборами.

Все работы, не описанные в данной инструкции по эксплуатации, должны выполняться в соответствующей специализированной мастерской или на фирменной станции технического обслуживания.

Сервисные центры фирмы MAKITA оснащены всем необходимым оборудованием, а обученный и опытный персонал может разработать экономичные решения и проконсультировать по всем вопросам.

При попытке ремонта машинки третьими лицами или не авторизованными лицами право на гарантию теряется.

### Компетенция

Только в приборах с двигателями марки Briggs&Stratton, Honda, Tecumseh и Bobin Subaru: компетенцией в отношении техобслуживания двигателя в мастерских, запасных частей и гарантии на двигатель обладает производитель двигателя или соответствующая фирменная станция технического обслуживания. В отношении остальной части прибора (за исключением двигателя) компетенцией обладает MAKITA.

**Это положение не распространяется на генераторы тока, а также все другие приборы, не содержащие вышеуказанные двигатели. Для них компетентна только фирма MAKITA.**

### Запасные части

Надежная работа и долговечность, а также безопасность цепной пилы зависят кроме прочего, от качества применяемых запасных частей. Используйте только оригинальные запчасти.

Только оригинальные запасные части и дополнительная оснастка гарантируют наивысшее качество материала, замены и функционирования.

Оригинальные запасные части и дополнительную оснастку можно приобрести у местного дистрибьютора. Он же предоставит Вам перечни запасных частей, позволяющие установить номера необходимых запасных частей, и информацию о новейших усовершенствованиях и изменениях в запасных частях.

Пожалуйста, примите также во внимание, что при использовании не оригинальных деталей право на гарантийное обслуживание утрачивается.

### Гарантия

Фирма MAKITA гарантирует наивысшее качество и поэтому берет на себя все расходы на ремонт посредством замены частей, поврежденных в результате дефектов материала или исполнения, которые будут выявлены после покупки в гарантийный период. Обратите внимание на то, что в некоторых странах могут иметь место специальные гарантийные условия. Со всеми вопросами просим обращаться к Вашему продавцу, который является ответственным за оформление гарантии на изделие. Обратите внимание, что мы не несем ответственности за повреждения, вызванные:

- Не соблюдением инструкции по обслуживанию.
- Невыполнением требуемого обслуживания и очистки.
- Неправильной регулировкой карбюратора.
- Нормальным износом.
- Явной перегрузкой из-за непрерывного превышения верхней границы производительности.
- Применением силы, неправильной эксплуатацией, неправильным обслуживанием или несчастным случаем.
- Повреждением в результате перегрева, вызванного загрязнением корпуса вентилятора.
- Работой цепной пилой лицами, не прошедшими обучение, или неправильным ремонтом.
- Использованием несоответствующих запасных частей или таких, которые не являются оригинальными запасными частями фирмы MAKITA, в случае, если повреждение было вызвано их использованием.
- Использование несоответствующего или старого масла.
- Повреждением, связанным с условиями, возникшими в результате договоров об аренде или прокате.

Чистка, обслуживание и регулировка не являются предметами гарантии. Весь ремонт, предусмотренный гарантией, должен выполняться в сервисных центрах фирмы MAKITA.



## Servisiranje, rezervni dijelovi i garancija

### Održavanje i popravci

Održavanje i remont modernih uređaja te sigurnosno relevantnih ugradnih grupa zahtijeva stručnu osposobljenost i radionicu opremljenu specijalnim alatima i ispitnim uređajima.

Sve radove koji nisu opisani u ovim uputama za rukovanje mora izvesti odgovarajuća specijalizirana radionica odnosno ugovorna radionica.

Stručnjak ima potrebnu stručnu spremu, iskustvo i opremu da Vam može nuditi uvijek najpovoljnije rješenje, te da Vam pomaže i riječju i djelom.

U slučaju pokušaja popravaka od strane trećih odn. neovlaštenih osoba prestaje važiti garancija.

### Nadležnosti

Samo kod uređaja s motorima marke Briggs&Stratton, Honda, Tecumseh i Robin Subaru za motor je u pogledu radioničkog servisa, rezervnih dijelova i jamstva nadležan proizvođač motora odnosno odgovarajuća ugovorna radionica. Za uređaj (osim motora) MAKITA.

**Ova se odredba ne odnosi na generatore struje te na sve druge uređaje koji ne sadrže nijedan od gore navedenih motora. Kod njih je isključivo nadležan MAKITA.**

### Rezervni dijelovi

Pouzdan trajni rad i sigurnost uređaja, između ostalog, ovisi o kvaliteti ugrađenih rezervnih dijelova. Koristite samo originalne rezervne dijelove.

Samo originalni rezervni dijelovi dolaze iz proizvodnje uređaja i zato garantiraju najveću moguću kvalitetu materijala, dimenzija, funkcije i sigurnosti.

Originalne rezervne dijelove i pribor možete kupiti u specijaliziranoj trgovini. Tu raspolažu i potrebnim katalozima rezervnih dijelova za određivanje kataložskog broja potrebnog rezervnog dijela, tu stalno dobijaju najnovije informacije o poboljšanjima detalja i novinama u ponudi rezervnih dijelova. Isto tako, vodite računa o tomu da kod uporabe neoriginalnih dijelova nije moguća naknada po osnovi jamstva.

### Garancija

MAKITA garantira besprijekornu kvalitetu i preuzima troškove popravka zamjenjivanjem neispravnih dijelova u slučaju greške materijala ili tvorničke greške koji nastaju za vrijeme garantnog roka koji počinje od dana kupoprodaje. Molimo da uzmete u obzir da u nekim zemljama važe specifični garantni uvjeti. Za svaki slučaj pitajte svoga

prodavača. On je kao prodavač proizvoda odgovoran za garanciju.

Molimo za razumijevanje da za sljedeće uzroke štete ne možemo preuzeti garanciju:

- Nepoštivanje naputka za uporabu.
- Neizvršenje potrebnih radova održavanja i čišćenja.
- Štete nastale zbog pogrešno podešenog rasplinjača.
- Istrošenost usljed normalnog habanja.
- Očigledno preopterećenje zbog trajnog prekoračenja maksimalne snage.
- Primjena sile, nestručno rukovanje, zloraba i nesretni slučaj.
- Štete izazvane pregrijavanjem zbog zaprljanih otvora na kućištu ventilatora.
- Intervencije od strane neupućenih osoba ili nestručni pokušaji popravka.
- Ugradnja neprikladnih rezervnih dijelova odn. drugih od originalnih MAKITA dijelova, ukoliko su isti uzrok kvara.
- Uporaba neprikladnog ili dotrajalog goriva i ulja.
- Štete koje proizlaze iz uvjeta primjene u iznajmljivačkoj djelatnosti.

Radovi čišćenja, njege i podešavanja nisu garantni radovi. Sve garantne radove mora izvoditi MAKITA ovlašteni trgovac.

## Servis, rezervni deli in garancija

### Vzdrževanje in popravila

Za servisiranje in vzdrževanje sodobnih naprav in njihovih varnostnih delov je zahtevana strokovno izobrazbo in delavnica, ki je opremljena s specialnimi orodji in testnimi aparaturami.

Vsa dela, ki niso opisana v teh navodilih za uporabo lahko opravlja izključno pooblaščen servis oz. pogodbeni servisna delavnica.

Ti imajo na voljo potrebno opremo in orodje ter so primerno usposobljeni. Popravilo bo cenovno ugodno, naši strokovnjaki pa vam bodo tudi svetovali.

Pri popravilih s strani tretje osebe oz. nepooblaščenih oseb garancija izgubi svojo veljavnost.

### Pristojnosti

Za servisiranje in popravila naprav z motorjem znamke Briggs&Stratton, Honda, Tecumseh in Robin Subaru je pristojen proizvajalec sam oz. pooblaščen servis. Za napravo (motor je tukaj izključen) je pristojno podjetje MAKITA.

**Uredba ne velja za proizvajalce električnega toka in vse ostale naprave, ki nimajo zgoraj navedenih motorjev. Tukaj je izključno pristojno podjetje MAKITA.**

### Rezervni deli

Zanesljivo trajno delovanje in varnost vašega stroja sta med drugim odvisna tudi od kvalitete vgrajenih rezervnih delov. Uporabljajte samo originalne rezervne dele.

Samo originalni deli sodijo v izdelek in zagotavljajo najvišjo kvaliteto materiala, natančnost, delovanje in varnost.

Originalne rezervne dele in dodatno opremo dobite pri vašem trgovcu, kjer so na voljo sezname rezervnih delov, ki vam olajšajo naročilo. Poleg tega je trgovec obvešččen o vseh podrobnostih glede tehničnih izboljšav in novosti, tudi kar se tiče rezervnih delov. Prosimo upoštevajte, da garancija ne velja v primeru uporabe neoriginalnih delov.

### Garancija

Podjetje MAKITA jamči, da bo izdelek v garancijskem roku (od dneva nakupa) brezhibno deloval. Vse nepravilnosti, ki so posledica napak v materialu ali izdelavi, bo podjetje MAKITA odpravilo na svoje stroške. Prosimo upoštevajte, da v različnih deželah veljajo drugačni garancijski pogoji. Pri nakupu se pogovorite o tem s prodajalcem, ki je za garancijo odgovoren.

Prosimo vas za razumevanje, da v naslednjih navedenih primerih ne moremo prevzeti garancijskih pogojev:

- Neupoštevanje navodila za uporabo.
- Neredno opravljanje nujnih vzdrževanj in čiščenj.
- Škoda, ki je vzrok neustrezne nastavitve vplinjača.
- Normalna obraba.
- Očitna preobremenjenost stroja.
- Nasilna uporaba, nepravilna uporaba, zloraba ali nesreča.
- Škoda, ki jo je povzročil zamašen in umazan pokrov ventilatorja.
- Popravila, ki so jih opravile nepooblaščen osebe ali servisi.
- Uporaba neoriginalnih rezervnih delov, ki lahko poškodujejo stroj.
- Uporaba neprimerne ali starega motornega olja.
- Škoda, ki nastane pri dajanju naprav v najem.

Čiščenje, nastavitvena dela in nega so izključena. Vsakršno uveljavljanje garancije mora potekati prek pooblaščenega MAKITAJevega zastopnika.

## Servisné dielne, náhradné diely a záruka

### Údržba a opravy

Údržba a opravy moderných zariadení a konštrukčných celkov, ovplyvňujúcich bezpečnosť, vyžadujú kvalifikované odborné vzdelanie adielňu, vybavenú špeciálnymi nástrojmi a testovacími prístrojmi.

Všetky práce, ktoré nie sú popísané v tomto prevádzkovom návode, musia byť prevedené v zodpovedajúcej odbornej dielni, resp. zmluvnej dielni.

Odborník má odborné vyškolenie, skúsenosti a vybavenie, tomu aby Vám poskytol cenovo výhodné riešenie a pomohol radou i skutkom.

V prípadoch pokusov o opravy tretími osobami, resp. neautorizovanými osobami, zaniká nárok na záruku.

### Príslušnosť

Len u zariadení s motormi značky Briggs&Stratton, Honda, Tecumseh a Robin Subaru je pre motor vzhľadom k dielenskému servisu, náhradným dielom a záruke príslušný výrobca motora resp. zodpovedajúca zmluvná dielňa. Pre prístroj (s výnimkou motora) MAKITA.

**Touto úpravou nie sú dotknuté generátory na výrobu prúdu a všetky ostatné prístroje, ktoré neobsahujú žiaden z vyššie uvedených motorov. Tu sú príslušné kompetencie en u firmy MAKITA.**

### Náhradné diely

Spolahľivá dlhotrvajúca prevádzka a bezpečnosť stroja závisí tiež na kvalite použitých náhradných dielov, MAKITA preto doporučuje používať len originálne náhradné diely.

Len originálne diely pochádzajú z výroby zariadenia a zaručujú preto najvyššiu možnú akosť materiálu, presnosť rozmerov, funkčnosť a bezpečnosť.

Originálne náhradné diely a príslušenstvo dostanete u Vášho odborného predajcu. On má k dispozícii tiež nutné zoznamy náhradných dielov, aby sprostredkoval potrebné množstvá náhradných dielov, a je tiež priebežne informovaný o detailných vylepšeniach a o novinkách v ponuke náhradných dielov.

Prosíme, pamätajte tiež na to, že pri použití iných než originálnych dielov nie je možné záručné plnenie.

### Záruka

MAKITA zaručuje bezvadnú kvalitu výrobku a preberá výdaje za výmenu poškodených dielov v prípade chýb motora alebo výroby, ktoré sa prejaví v záručnej lehote odo dňa predaja.

Uvedomte si prosím, že v niektorých krajinách sú platné špecifické podmienky. Na tieto podmienky sa spýtajte svojho predajcu. On je zodpovedný za záruku, pretože je predajca výrobku.

Prosíme o Vaše porozumenie, že za nasledovné škody nemôže byť uznaná záruka:

- Nerešpektovanie pokynov v návode na prevádzku
- Zanedbávanie údržbárskych a čistiacich prác
- Škody na základe nevhodného nastavenia splynovača
- Opatrenie normálnym používaním
- Viditeľné preťažovanie sústavným prekračovaním hornej hranice výkonu
- Násilné používanie, nevhodné zaobchádzanie
- Škody pri prehriatí následkom nečistôt v telese ventilátora
- Neodborné zásahy osôb, alebo nevhodné údržbárske pokyny
- Používanie nevhodných náhradných dielov, popri prípade neoriginálnych MAKITA náhradných dielov, ktoré spôsobili škody
- Používanie nevhodných a dlho skladovaných pohonných látok
- Škody, ktoré pochádzajú z podmienok prenajímacieho obchodu

Čistenie, starostlivosť a nastavovacie práce nebudú uznané ako garančný výkon. Všetky práce, ktoré sa týkajú záruky, musia byť vykonávané odborníkom od firmy MAKITA.

## Ateliere service, piese de schimb, garanție

### Întreținerea și reparațiile

Întreținerea și repararea aparatelor moderne, precum și a modulelor constructive relevante din punct de vedere al siguranței, necesită calificare de specialitate și un atelier dotat cu scule și aparate de testare speciale.

Toate lucrările care nu sunt descrise în aceste instrucțiuni trebuie executate într-un atelier de specialitate, respectiv atelierul specificat în contract.

Specialiștii noștri au pregătirea, experiența și dotarea necesară pentru a vă putea oferi soluția cea mai economică și a vă ajuta cu sfaturile necesare.

În cazul încercărilor de reparații de către terți, respectiv de către persoane neautORIZATE garanția își pierde valabilitatea.

### Responsabilități

Numai în cazul motoarelor marca Briggs&Stratton, Honda, Tecumseh și Robin Subaru, producătorul acestora este responsabil pentru motor, respectiv service, piese de schimb și garanție, respectiv pentru atelierul specificat prin contract. Pentru aparat (cu excepția motorului) este responsabilă firma MAKITA.

**Generatoarele de curent, precum și toate aparatele care nu conțin motoare din cele specificate anterior nu sunt afectate de această reglementare. În cazul acestora, întreaga responsabilitate se află la MAKITA.**

### Piesele de schimb

Funcționarea fiabilă și sigură a mașinii Dvs. depinde și de calitatea pieselor de schimb folosite. Folosiți numai piese de schimb originale.

Numai piesele originale provin din procesul tehnologic de fabricație a mașinii, garanție pentru un material de cea mai bună calitate, dimensiuni exacte, o funcționare corespunzătoare și siguranță deplină.

Piese și accesorii originale se găsesc la distribuitorul Dvs. Acesta dispune și de listele cu piese de schimb necesare pentru a identifica seria articolului dorit și vă va informa permanent cu privire la orice îmbunătățiri sau noutăți apărute în ce privește oferta de piese de schimb.

Vă rugăm să luați în considerare faptul că utilizarea altor piese de schimb în afara celor originale duce la pierderea garanției.

### Garanția

MAKITA garantează o calitate perfectă a produsului și acoperă astfel cheltuielile ulterioare de reparație sub forma înlocuirii pieselor defectate din cauza unor defecte de material sau fabricație apărute în perioada de garanție

începută de la data vânzării. Atenție la clauzele de garanție specifice la nivel național. La nevoie solicitați relații suplimentare distribuitorului Dvs. În calitate de vânzător al acestui produs, distribuitorul răspunde de garanția aferentă.

Vă rugăm să ne înțelegeți că garanția noastră nu acoperă daunele produse din următoarele cauze:

- nerespectarea instrucțiunilor de folosire
- neexecutarea lucrărilor de întreținere și curățenie
- daune produse în urma reglării necorespunzătoare a carburatorului
- uzură în timpul folosirii normale
- suprasolicitarea evidentă a utilajului prin depășirea constantă a puterii maxime
- folosirea forțată, brutală, necorespunzătoare sau accidentală a produsului
- daune rezultate în urma supraîncălzirii motorului din cauza impurităților din carcasa ventilatorului
- intervenția unor persoane necalificate sau încercări de reparații necorespunzătoare
- folosirea unor piese de schimb neadecvate, resp. nefolosirea pieselor originale MAKITA, în cazul în care aceasta a fost cauza daunelor produse
- folosirea unor lubrefianți neadecvați sau cu termen de valabilitate depășit
- daune produse în timpul și din cauza închirierii mașinii.

Curățarea, îngrijirea și reglarea mașinii nu intră sub incidența prezentei garanții. Toate lucrările de garanție vor fi executate de un distribuitor MAKITA.

## Servisas dirbtuvėje, atsarginės dalys ir garantija

### Techninis aptarnavimas ir remontas

Šiuolaikišką įrenginį ir saugos atžvilgiu svarbi konstrukciniai elementai techninė priežiūra ir remontas reikalauja specialaus kokybiško pasirengimo ir specialiais instrumentais ir bandymo prietaisais aprūpintą remonto dirbtuvę.

Visus šioje vartojimo informacijoje nenurodytus darbus turi atlikti atitinkama specializuota dirbtuvė arba įgaliotoji remonto dirbtuvė.

Dirbtuvės specialistai turi reikalingą profesinį išsilavinimą, darbo patirtį ir reikalingą techninę įrangą ir galės Jums pasiūlyti patį pigiausią problemos sprendimo variantą bei padės Jums naudingais patarimais.

Jeigu remonto darbus bando atlikti tretieji arba neautorizuoti asmenys, garantinės pretenzijos nustoja galioti.

### Kompetencijos

Tik įrenginiams, kuriuose įmontuoti firmų Briggs&Stratton, Honda, Tecumseh ir Robin Subaru varikliai, už variklio servisą arba atsargines detales bei garantiją atsako variklio gamintojai arba atitinkama įgaliotoji remonto dirbtuvė. Už visą įrenginį (išskyrus variklį) atsako MAKITA.

**Šios taisyklės negalioja srovės generatoriams bei visiems kitiems įrenginiams, kuriuose nėra aukščiau minėtų variklių. Šiais atvejais kompetenciją turi tik firma MAKITA.**

### Atsarginės dalys

Patikimas Jūsų pjūklodarbas ir jo ilgaamžiškumas bei darbo saugumas priklauso ir nuo panaudotų atsarginių dalių kokybės. Naudokite tik originalias atsargines dalis.

Tik originalios detalės gaminamos tame pačiame technologiniame procese kaip ir pjūklas, todėl garantuojama aukščiausia pjūklmedžiagos, matmenų išlaikymo, funkcionavimo ir saugumo kokybė.

Originalias atsargines bei komplektuojančias dalis Jūs galite įsigyti vietinėje specializuotoje parduotuvėje. Ten galima gauti ir atitinkamus atsarginių dalių sąrašus, pagal kuriuos galima nustatyti reikiamą atsarginių dalių numerius, taip pat gauti informaciją apie detalių patobulimus ir atsarginių dalių naujoves. Atkreipkite dėmesį, kad naudojant neoriginalias detales garantija nebegalioja.

### Garantija

Firma MAKITA garantuoja aukščiausią kokybę ir perima remonto išlaidas, pakeičiant detales, sugedusias dėl medžiagos defektų arba gamybos klaidų, kurie atsiranda po gaminių pirkimo dienos garantinio periodo metu.

Prašom atkreipti dėmesį į tai, kad kai kuriose šalyse galioja specifinės garantijos sąlygos. Turint klausimų, kreipkitės į savo prekybos atstovą. Jis yra atsakingas už garantijos apifominimą.

Atkreipkite dėmesį į tai, kad mes neprisiimame atsakomybės už šiuos gedimus, kurie atsirado dėl:

- Vartojimo informacijos nesilaikymo.
- Neatliktą techninio aptarnavimo ir valymo darbų.
- Neteisingo karbiuratoriaus suregulavimo.
- Normalaus nusidėvėjimo.
- Akivaizdžios perkrovos dėl pastovaus viršutinės pajėgumo ribos viršijimo.
- Jėgos panaudojimo, neteisingos eksploatacijos, piktnaudžiavimo arba dėl nelaimingo atsitikimo.
- Defektų, atsiradusių dėl perkaitimo, kuris įvyko dėl užteršto ventiliatoriaus korpuso.
- Pašalinį asmenį įsikišimo arba dėl neprofesionalaus remonto darbų atlikimo.
- Netinkamų atsarginių detalių arba dėl neoriginali firmos MAKITA detalių naudojimo, jeigu jos buvo gedimo priežastimi.
- Netinkamą medžiagą, arba degalų vartojimą, kurių tinkamumo laikas jau pasibaigė.
- Gedimus, susijusius su pjūklo naudojimo sąlygomis pagal nuomos sutartį.

Valymo, priežiūros ir suregulavimo darbams garantijos netaikomos. Visus garantinius darbus turi atlikti firmos MAKITA specializuota parduotuvė.

## Darbnīcas serviss, rezerves daļas un garantija

### Tehniskā apkope un remonts

Modemu ierīču, kā arī svarīgu drošības mezglu apkopes veikšanai un labošanai, nepieciešams speciāli apmācīts personāls un ar speciāliem instrumentiem un testēšanas ierīcēm aprīkota darbnīca.

Visus šajā lietošanas pamācībā neaprakstītos darbus jārealizē attiecīgajā darbnīcā jeb līgumdarbnīcā.

Darbnīcas speciālistiem ir nepieciešamā izglītība, pieredze un aprīkojums, un griežoties pie viņiem, tiek nodrošināts vislētākais problēmas atrisinājums, kā arī tiek sniegti derīgi padomi.

Ja labošanas mēģinājumus ir veikušas trešās, un nevis autorizētas personas, tad garantijas prasības netiek realizētas.

### Atbildība

Tikai par ierīcēm, kuras aprīkotas ar markas Briggs&Stratton, Honda, Tecumseh un Robin Subaru motoriem, par motoru jeb darbnīcas servisu, rezerves daļām un motora ražotāja garantiju ir atbildīga attiecīgā līgumdarbnīca. Par ierīci (izņemot motoru) - MAKITA.

**Šie noteikumi neattiecas uz strāvas ražotāju, kā arī uz visām pārējām ierīcēm, kuras nav aprīkotas ar augstāk minētajiem motoriem. Šai gadījumā atbildība gulstas tikai uz MAKITA.**

### Rezerves daļas

Jūsu motorzāģa darbs, ilgzinība un drošība ir atkarīga arī no izmantojamo rezerves daļu kvalitātes. Izmantojiet tikai oriģinālas rezerves daļas.

Tikai oriģināldetaļas tiek ražotas tajā pašā tehnoloģiskajā procesā kā zāģis, un šī iemesla dēļ garantē visaugstāko materiāla kvalitāti, izmēru atbilstību, darbības un drošību.

Oriģinālās rezerves daļas un oriģinālaprīkojumu Jūs varat iegādāties vietējā specializētajā veikalā. Tur var saņemt nepieciešamos rezerves daļu sarakstus ar norādītiem rezerves daļu numuriem, kā arī pastāvīgi iegūt visjaunāko informāciju, priekšlikumus un padomus par detaļu pilnveidošanu.

Lūdzu ievērojiet arī to, ka izmantojot neoriģinālas detaļas, garantijas prasību izpilde nav iespējama.

### Garantija

Firma MAKITA garantē nevainojamu kvalitāti un uzņemas visu izdevumu segšanu, kas saistīti ar bojāto detaļu labošanu un nomaiņu tai gadījumā, ja šie bojājumi radušies materiāla vai ražošanas defektu rezultātā, un kuri konstatēti pēc izstrādājuma nopirkšanas da-tuma garantijas termiņa ietvaros. Lūdzu pievērsiet uzmanību tam, ka dažās valstīs ir spēkā specifiski garantiju

noteikumi. Neskaidrību gadījumā griežieties pie sava pārdevēja, kurš ir atbildīgs par izstrādājuma garantijas noformēšanu.

Lūdzu pievērsiet uzmanību tam, ka mēs neesam atbildīgi par bojājumiem, kuri izraisīti ar:

- Lietošanas pamācības neievērošanu.
- Nepieciešamo tehniskās apkopes un tīrīšanas darbu nepildīšanu.
- Nepareizu karburatora regulēšanu.
- Normālu nodilumu.
- Acīmredzamu pārslodzi, nepārtraukti pārsniedzot jaudas virsējo robežu.
- Spēka pielietošanu, nepareizu ekspluatēšanu un apkalpošanu, vai ar nelaiemes gadījumu.
- Pārkarses bojājumiem, kuri radušies ventilatora korpusa piesārņošanas rezultātā.
- Nepiederošu personu neprasmīgu rīkošanos vai neprofesionāliem remontdarbu mēģinājumiem.
- Nepiemērotu rezerves daļu jeb neoriģinālu firmas MAKITA detaļu izmantošanu, ja defekts tika izraisīts to izmantošanas rezultātā.
- Nepiemērotu vai ar notecējušu uzglabāšanas termiņu darba materiālu izmantošanu.
- Bojājumiem, kuri saistīti ar noteikumiem, izrietošiem no nomas līgumiem.

Tīrīšanas, kopšanas un iestatīšanas darbi neietilpst garantijas pakalpojumu kategorijā. Visus garantijas darbus var izpildīt tikai firmas MAKITA servisa centros.

## Teenindus, varuosad ja garantii

### Hooldus- ja remonditööd

Kaasaegsete seadmete ja ohutuse seisukohast oluliste sõlmede hooldus ja remont eeldavad asjakohast erialast koolitust ning spetsiaalsete tööriistade ja testimisaparaatidega varustatud töökoda.

Kõiki töid, mida antud kasutusjuhendis ei ole kirjeldatud, tuleb lasta teha nõuetele vastavas remonditöökogas või tootja lepingulises töökogas.

Spetsialistidel on vajalik väljaõpe, kogemus ja varustus, nad leiavad Teie probleemile Teile sobiva hinnaga lahenduse ning aitavad Teid jõu ja nõuga.

Kolmandate isikute või vastava volitusega isikute poolt tehtavate remondikatsete korral kaotab garantiinõue oma kehtivuse.

### Pädevusala

Mootori tootja või tema lepinguline remonditöökoda tegeleb üksnes Briggs&Stratton, Honda, Tecumseh ja Robin Subaru kaubamärgi kandvate mootorite remondi, varuosade ja garantiinõuetega. Seade ise (välja arvatud selle mootor) kuulub firma MAKITA pädevusalasse.

Eelöeldu ei puuduta generaatoreid ja kõiki muid seadmeid, millesse ei ole paigaldatud eespool nimetatud mootoreid. Sellised seadmed kuuluvad üksnes MAKITAI pädevusalasse.

### Varuosad

Teie seadme kasutusiga ja turvalisus sõltub ka kasutatavate varuosade kvaliteedist. Kasutage ainult originaalvaruosi.

Ainult originaalosalad on tehtud seadmega samas tehases ning tagavad parima kvaliteediga materjali, täpsed mõõdud, häireteta ja turvalise töötamise.

Originaalvaruosad ja -tarvikud on saadaval spetsialiseerunud kauplustes, kus on ka pidevalt parandatavad ja uuendatavad varuosade nimekirjad koos vastavate tellimisnumbritega.

Palun arvestage, et mitte-originaalvaruosade kasutamise korral ei ole võimalik Teile garantiinõuet rahuldada.

### Garantii

MAKITA tagab toote laitmatu kvaliteedi ja asendab garantii kehtivusajal oma kulul materjali- või tootmisvigadega detailid. Palun arvestage, et mõnedes riikides kehtivad eri garantiitingimused. Kahtluse korral küsige seadme müüjalt, kes vastutab müüjana toote garantii eest.

Lootes Teie mõistvale suhtumisele, nimetame juhud, mille puhul toote garantii ei kehti.

- Kasutusjuhendi eiramine.
- Nõutavate hooldus- ja puhastustööde tegematajätmine.
- Karburaatori ebaõigest reguleerimisest tekkinud kahjud.
- Normaalsest kasutamisest tekkinud kulumine.
- Jõudluse ülempiiri ületamine ja seadme ilmne ülekoormamine.

- Jõu kasutamine, mittesihipärane kasutamine, kuritahtlik rikumine või õnnetusjuhtum.
- Ülekuumenemine seoses ventilaatori korpuse ummistumisega.
- Asjatundmatute isikute tegevus või mitteasjakohased remondikatseted.
- Mittesobivate varuosade või mitte MAKITA originaalvaruosade kasutamine ja sellest tulenevad kahjud.
- Mittesobivate või kehtivusaja ületanud kütteinete kasutamine.
- Seadme väljalaenamisel tekkinud kahjud.

Puhastus-, hooldus- ja seadistustöödele garantii ei laiene. Kõik garantiitööd tuleb lasta teha MAKITAI teeninduses.

## Servis, rezervni delovi, garancija

### Održavanje i popravke

Održavanje i remont modernih uređaja te bezbednosno relevantnih ugradnih grupa zahteva stručnu osposobljenost i radionicu opremljenu specijalnim alatima i ispitnim uređajima.

Sve radove koji nisu opisani u ovim uputstvima za rukovanje mora da izvede odgovarajuća specijalizovana radionica odnosno ugovorna radionica.

Stručno lice je obučeno, ima iskustva i potrebnu opremu, da bi Vama omogućilo najpovoljnije rešenje i da bi Vam pomogao savetima i delima.

U slučaju pokušaja popravaka od strane trećih odn. neovlašćenih osoba, garancija prestaje da važi.

### Nadležnosti

Samo kod uređaja sa motorima marke Briggs&Stratton, Honda, Tecumseh i Robin Subaru za motor je u pogledu radioničkog servisa, rezervnih delova i garancije nadležan proizvođač motora odnosno odgovarajuća ugovorna radionica. Za uređaj (osim motora) MAKITA.

**Ova se odredba ne odnosi na generatore struje te na sve druge uređaje koji ne sadrže nijedan od gore navedenih motora. Kod njih je isključivo nadležan MAKITA.**

### Rezervni delovi

Stalan rad i sigurnost Vašeg uređaja zavisi i od kvaliteta rezervnih delova. Koristiti samo originalne rezervne delove. Samo originalni delovi su iz proizvodnje uređaja i garantuju najveći mogući kvalitet materijala, standarda, funkcije i sigurnosti.

Originalne rezervne delove i pribor možete kupiti u specijalizovanim prodavnicama. Tamo raspoložu potrebnim spiskovima rezervnih delova i kataloškom brojevima i oni su u toku u pogledu novina i poboljšanja detalja u ponudi rezervnih delova. Isto tako, vodite računa o tomu da kod upotrebe neoriginalnih delova nije moguća naknada po osnovu garancije.

### Garancija

MAKITA garantuje besprekoran kvalitet i preuzima troškove za popravku ili zamenu delova sa greškom u slučaju greške u materijalu ili u proizvodnji, koji nastanu u okviru garantnog roka po datumu prodaje.

Obratite pažnju, da u nekim zemljama važe specifični uslovi garancije. Pitajte Vašeg prodavca u nedoumici. Kao prodavac je zadužen za garanciju proizvoda.

Molimo za razumevanje, da za sledeće uzroke štete ne preuzimamo garanciju:

- Nepoštovanje uputstva za rukovanje.
- Neizvršavanje potrebnih radova na održavanju i čišćenju.

- Štete nastale nestručnim podešavanjem karburatora.
- Habanje uzrokovano korišćenjem.
- Očigledno preopterećivanje trajnim prekoračenjem gornje granice učinka.
- Siljenje, nestručno korišćenje, zloupotreba ili nezgoda.
- Šteta nastala pregrevanjem zbog zaprljanosti dovoda hladnog vazduha u kućište motora.
- Zahvati nestručnih osoba ili nestručni pokušaji popravke.
- Korišćenje neodgovarajućih rezervnih delova, odn. neoriginalnih MAKITAovih delova, ukoliko je to izazvalo kvar.
- Korišćenje neodgovarajućih ili starih goriva i maziva.
- Oštećenja prouzrokovana uslovima rada u iznajmljivanju.

Troškove čišćenja, nege i podešavanja ne spadaju u garanciju. Svaka vrsta radova u garantnom roku se moraju izvršiti u ovlašćenom MAKITAovom servisu.



•EG-KONFORMITÄTSEKRLÄRUNG •DECLARATION DE CONFORMITE CEE •EC DECLARATION OF CONFORMITY •DICHIARAZIONE DI CONFORMITÀ CEE •EEG-VERKLARING VAN OVEREENSTEMMING •DECLARACIÓN "CE" DE CONFORMIDAD •DECLARAÇÃO CE DE CONFORMIDADE •ΔΗΛΩΣΗ ΣΥΜΜΟΡΦΩΣΗΣ ΕΕ •ΑΕΤ ΥΓΥΝΟΛΟΓΙΚΟ ΒΕΥΑΝΩΜΕΣΙ •EG-FÖRKLARING ÖF ÖVERENSSTÄMMELSE •EU-OVERENSSTEMMELSESEKRLÆRING •CE-YHDENMUKAISUJOSTUSTIUS •ES PROHLÁŠENÍ O SHODĚ •DEKLARACJA ZGODNOŚCI Z WYMOGAMI UE •EGK SZABVÁNYAZONOSÁGI NYILATKOZAT •ДЕКЛАРАЦИЯ СООТВЕТСТВИЯ ЕС •EC IZJAVA O SUKLADNOSTI •IZJAVA O SKLADNOSTI CEE •ES VYHLÁŠENÍ O ZHODĚ •DECLARAȚIE DE CONFORMITATE CEE •CEE REIKALAVIM ATITIKIMŲ DEKLARACIJA •EK ATBILSTĪBAS DEKLARĀCIJA •EMŪ VASTAVUSDEKLARATSIION •DECLARACIJA O SAGLASANOSTI EEZ

•Die Firma •La société •The company •La società •Het bedrijf •La sociedad •A sociedade •Η εταιρεία •Şirket •Företaget •Firmaet •Yritys •Společnost •Spółka •Alulirott Väälalat •Предприятие •Tvrítka •Družba •Spoločnosť •Societatea •Bendrovė •Uzņēmums •Firma •Preduzeće

MAKITA INTERNATIONAL EUROPE  
Michigan Drive MK 15 8JD  
Tongwellmilton Keynesbucks - U.K.

•Bestätigt, dass der Rasenmäher mit lektromotor •Ateste que la tondeuse à gazon à moteur électrique •Certifies that the electric lawnmower •Atesta che il rasaerba con motore elettrico •Verklaart dat de grasmaaier met elektrische motor •Certifica que a cortadora de pasto con motor eléctrico •Certifica que o corta-relva com motor eléctrico •Βεβαιώνει ότι το χλοοκοπτικό με ηλεκτρικό κίνητρο •Yandaki elektrík motoru ile donatılmis çim biçme makinesinin •Intygat att gräsklipparen med elektrisk motor •Erklærer herved, at planeklipperen med elektrisk motor •Todistaa, että sähkömoottorilla varustettu ruohonleikkuri •Prohláše, že travní sekačka s elektrickým motorem model •Zaświadcza, że kosiarzka trawy z silnikiem elektrycznym •Tanúsítja, hogy az elektromos motorral rendelkező fűnyíró •Удостоверет, что газнокосилка с электродвигателем •Izjavljuje da je kosilica s elektromotrom •Potvrjuje, da je električna kosilnica •Vyhláše, že kosačka na trávu s elektrickým motorem, model •Atestă că maşina de tuns iarba cu motor electric •Liudija, kad žoljapjūvē su elektrks varikuli •Apliecina, ka zāles pļaujmašina ar elektromotoru •Kinnitab, et elektrilise mootoriga muruniiduk •Potvrđuje da je kosilica sa električnim motorem

ELM3300

•Schnittbreite •Largeur de coupe •Width of cut •Larghezza di taglio •Maabreedte •Anchura de corte •Largura de corte •Πλάτος κοπής •Kesim genişliği •Klipbreedte •Skærebredde •Leikkuualle •Šírku zaberu •Szerokość koszenia •Nyrás szélesség •Ширина скашивания •Širina rezanja •Širina reza •Šírku zaberu •Lățime de tăiere •Pjovimo plotis •Pļaušanas platums •Lõikelaius •Širina reza

33 cm

•Motor •Motor •Motor •Moteur •Motor •Motor •Motor •Κινητήρας •Motor •Motor •Motor •Moottori •Motorem •Silnik •Motor •Двигатель •Motor

LEO

•Geprüft durch •Examinée par •Tested by •Esaminato da •Getestet door •Provado por •Testado por •Που ελέγχθηκε από •Yandaki kurum tarafından incelenmiş •Testad av •Kontrolleret af •Tarkastuksen suorittanut •Zkoušen •Sprawdzona przez •Bevizsgáta •Проверил •Ispitana od strane •Pregledal •Škušānā •Examinat de •Patkrintimā atliko •Pārbaudija •Kontrollitud •Ispitana od

SNCH, 11 route de Luxembourg  
L-5230 SANDWEILER

•Entspricht den Anforderungen der Richtlinien •Est conforme aux spécifications des directives •Conforms to the specifications of directives •È conforme alle specifiche delle direttive •Voldoet aan de specificaties van de richtlijnen •Es conforme con las especificaciones de las directivas •Está conforme as especificações das diretivas •Συμμορφούται στις προδιαγραφές των οδηγιών •Yandaki direktiflerin özelliklerine uygun olduğunu beyan eder •Uppfyller specifikationerna i direktiven •Er i overensstemmelse med spesifikationerne ifølge direktiverne •On yhdennukunnan EU-direktiivien asettamien vaatimusten kanssa •Je ve shodě s požadavky směrnice •Jest zgodna ze specyfikacją zawartą w dyrektywach •Mefelel az alábbi irányelvek előírásainak •Соответствует требованиям следующих директив •Skladna s temeljnimi zahtevima direktiva •Skladno s specifikacijami direktiv •Je v zhode s požiadavkami smernic •Este în conformitate cu specificațiile directivei •Atitinka direktyvose pateiktas specifikacijos •Atbilst šādu direktīvu specifikācijām •Vastab direktīvlīde nõutele •U skladu je s temeljnimi zahtevima direktiva

98/37/EEC  
89/336/EEC - 93/68/EEC -  
2000/14/EEC

•Angewandtes Konformitätsbewertungsverfahren •Procédure appliquée pour l'évaluation de la conformité •Conformity assessment procedure •Procedura seguita per la valutazione della conformità •Gevolgde procedure voor de beoordeling van de overeenstemming •Procedimiento efectuado para la evaluación de la conformidad •Procedimento observado para a avaliação de conformidade • Διαδικασία που ακολουθήθηκε για την εκτίμηση της συμμόρφωσης •Uygunluğun değerlendirilmesi için izlenen prosedür •Procedur for utvärdering av konformitet •Følgende procedure er udført til vurdering af overensstemmelsen •Suoritettu toimenpiteet yhdenmukaisuuden määrittämiseksi •Posouzení shody bylo provedeno podle •Sledzona procedura dla oceny zgodności •A szabványazonosság megállapításához követelt eljárás •Процедура, использованная для оценки соответствия •Provedeni postupak ocjene skladnosti •Postopek za oceno skladnosti •Posúdenie zhody bolo vykonané podľa •Procedurā urmatā pentru evaluarea conformității •Atitikimo įvertinimo procedūra pateikta •Atbilstības novērtēšanai izmantotā procedūra •Vastavuse hindamiseks labivaidud protseduur •Praceni postupak za procenu saglasnosti

•ANHANG VI •ANNEXE VI •ANNEX VI •ALLEGATO VI •BULAGE IV •ANEXO VI •ANEXO VI •SYNHMMENO VI •EK VI •BILAGA VI •BILAG VI •LITE VI •PŘÍLOHY VI •ZALACZNIK VI •VL •MELLEKLET •ПРИЛОЖЕНИЕ VI •ANEKS VI •PRILOGA VI •PŘÍLOHY VI •ANEXA VI •PRIEDAS VI •VI PIELIKUMS •LISA VI •ANEKS VI

•Gemessener Schalleistungspegel •Niveau de puissance acoustique mesuré •Measured sound power level •Livello di potenza acustica rilevato •Gemeten geluidsniveau •Nivel de potencia acústica detectado •Nivel de potencia sonora detectado •Μετρημένη στάθμη θορύβου •Οιζυμένη ses gücü seviyesi •Uppmätt bullernivå •Målt støjniveau •Mitattu melutaso •Zjistěná hladina akustického výkonu •Stwierdzony poziom mocy akustycznej •Mért zajteljesítmény szint •Замеренный уровень акустической мощности •Izmjerenja razina zvučne snage •Izmjerenja raven akustične moči •Zistená hladina akustického výkonu •Nivel de putere acustică detectat •Nustatytas akustinės galios lygmu •Izmēritais akustiskās jaudas līmenis •Mōdēdetud akustilise võimsuse tase •Izmereni nivo jačine zvuka

87 dB(A)

•Garantierter Schalleistungspegel •Niveau de puissance acoustique garanti •Guaranteed sound power level •Livello di potenza acustica garantito •Gewaarword geluidsniveau •Nivel de potencia acústica garantizado •Nivel de potencia sonora garantido •Μέγιστη στάθμη θορύβου σίφωνου με την εγγύηση •Garanti edilen ses gücü seviyesi •Garanterat bullernivå •Garanteret støjniveau •Taattu melutaso •Zaručena hladina akustického výkonu •Gwarantowany poziom mocy akustycznej •Garantált zajteljesítmény szint •Гарантируемый уровень акустической мощности •Zajamčena razina zvučne snage •Zajamčena raven akustične moči •Zaručena hladina akustického výkonu •Nivel de putere acustică garantată •Garantuotas akustinės galios lygmu •Garantētais akustiskās jaudas līmenis •Garanteeritud akustilise võimsuse tase •Garantovani nivo jačine zvuka

90 dB(A)

•Verweis auf harmonisierte Normen •Référence aux normes harmonisées •Reference to harmonised standards •Riferimento alle norme armonizzate •Verwijzing naar de geharmoniseerde normen •Referencia a las normas armonizadas •Referencias às normas harmonizadas •Αναφορά σε εναρμονισμένα πρότυπα •Harmonize standartlarna atf •Henviisning til harmoniserede standarder •Referens till harmoniserad standard •Viitatus yhdenmukaisuusstandardeihin •Použitě harmonizované normy •W odniesieniu do norm harmonizujących •Hivatkozás a harmonizált szabványokra •Ссылки на согласованные нормы •Primijenje su slijedeće harmonizirane norme •Sklic na usklajene predpise •Použitě harmonizovaná normy •Referință la normele armonizate •Nuoroda į suderintus teisinius aktus •Atsauce uz saskaņotām normām •Viide kooskõeldatud normidele •Poziwanie na uskladene norme

EN 836 - EN 292-2  
EN 1033 - EN ISO 3767  
EN ISO 14982

•Schalldruckpegel am Ohr des Bedieners gemäß 81/1051/EWG •Niveau de pression sonore à l'oreille de l'utilisateur conforme à la directive 81/1051/CEE •Sound pressure level at the ear measured in compliance with 81/1051/CEE •Pressione acustica orecchio operatore in conformità alla 81/1051/CEE •Geluidsniveau aan het oor van de gebruiker overeenkomstig de richtlijn 81/1051/EEG •Presión acústica en el oído del operador conforme a la 81/1051/CEE •Pressão acústica nos ouvidos do operador em conformidade com a diretiva 81/1051/CEE •Ακουστική πίεση στο αυτί του χειριστή σύμφωνα με 81/1051/EOK •81/1051/AET je uygun olarak operatör kulagina gelen ses basinci •Ljudtryk vid operatörens öron i enlighet med 81/1051/EEC •Lydttryk ved operatørens ører i henhold til 81/1051/CEE •Ilmanpaine käyttäjän korvien kohdalla on yhdenmukainen direktiivin 81/1051/EY kanssa •Akustický tlak působící na ucho obsluhy ve shodě s 81/1051/EHS •Ciśnienie akustyczne na ucho operatora zgodnie z 81/1051/UE •A kezelő fülénél mért zajnyomás a 81/1051/EGK-nak megfelelően •Акустическое давление на уши оператора, измеренное согласно 81/1051/CEE •Zvuční tlak na ušima rukovatelja je skladan Direktivi 81/1051/EEC •Akustiční tlak na ušesa operatēja je skladen s predpisom 81/1051/CEE •Akustický tlak na sluchový orgán obsluhy je v zhode s nariadením 81/1051/EHS •Presiune acustică în urechea operatorului în conformitate cu 81/1051/CEE •Akustinis slėgis operatoriaus klausai atitinka 81/1051/CEE •Akustiskais spiediens uz operatora ausim, izmēritāms saskaņā ar 81/1051/EEK •Akustilise surve tootaja kõvale vastavalt 81/1051/CEE •Nivo zvúcnog pritiska na uhu radnika u skladu sa odredbom 81/1051/CEE

78 dB(A)

•Vibrationswert am oberen Führungsholm (EN 1033) •Niveau de vibrations sur le guidon (EN 1033) •Vibration level on the handle (EN 1033) •Valore delle vibrazioni sul manico (EN 1033) •Vibratievalue aan de handgreep (EN 1033) •Nivel de las vibraciones en el mango (EN 1033) •Valor das vibrações no pega (EN 1033) •Τύπν δονήσεων στη χειρολαβή (EN 1033) •Tutak üzerindeki vibrasyon değeri (EN 1033) •Vibrationsvärde vid handtaget (EN 1033) •Værdi for vibrationer på håndtaget (EN 1033) •Kahvaan kohdistuva värinäyttö (EN 1033) •Hladina vibrací na rukojeti (EN 1033) •Wartość vibracji na uchwycie (EN 1033) •Režegási érték a markolatlan (EN 1033) •Уровень вибраций рукоятки (EN 1033) •Vrjednost vibracija na ručki (EN 1033) •Vrednost vibracij na ročaju (EN 1033) •Uroveň vibrácii na rukoväti (EN 1033) •Nivel de vibrații pe mâner (EN 1033) •Rankenos vibracij vertė (EN 1033) •Roktura vibrācijas līmenis (EN 1033) •Käepideme vibratsiooni määr (EN 1033) •Vrednost vibracija na dršci (EN1033)

3 m/s<sup>2</sup>

•EG-KONFORMITÄTSEKHLÄRUNG •DECLARATION OF CONFORMITY CEE •EC DECLARATION OF CONFORMITY •DICHIARAZIONE DI CONFORMITÀ CEE •EEG-VERKLARING VAN OVEREENSTEMMING •DECLARACIÓN "CE" DE CONFORMIDAD •DECLARACÃO CE DE CONFORMIDADE •ΔΗΛΩΣΗ ΣΥΜΜΟΡΦΩΣΗΣ ΕΕ •AET UYGUNLUK BEYANNAMESİ •EG-FÖRKLARING FÖR ÖVERENSSTÄMMELSE •EU-OVERENSSTEMMELSEKHLÄRUNG •CE-YHDENSUUKAISUUSTODISTUS •ES PROHLÁŠENÍ O SHODĚ •DEKLARACJA ZGODNOŚCI Z WYMOGAMI UE •EGK SZABVÁNYAZONOSÁGI NYILATKOZAT •ДЕКЛАРАЦИЯ СООТВЕТСТВИЯ ЕС •EC IZJAVA O SUKLADNOSTI •IZJAVA O SKLADNOSTI •ES VYHLÁŠENIE O ZHODE •DECLARAȚIE DE CONFORMITATE CEE •CEE REIKALAVIMŲ ATITIKIMŲ DEKLARACIJA •EK ATBILSTĪBAS DEKLARĀCIJA •EMÜ VASTARUUTEDEKLARATSIOON •DEKLARACIJA O SAGLASNOSTI EEZ

•Die Firma •La société •The company •La società •Het bedrijf •La sociedad •A sociedade •Η εταιρεία •Şirket •Företaget •Firmaet •Yritys •Společnost •Spółka •Aluliroitt Väälaitat •Предприятие •Tvrčka •Družba •Spoločnosť •Societatea •Vendrovė •Uzņēmums •Firma •Preduzeće

MAKITA INTERNATIONAL EUROPE  
Michigan Drive MK 15 8JD  
Tongwellmill Keynesbucks - U.K.

•Bestätigt, dass der Rasenmäher mit lektromotor •Atteste que la tondeuse à gazon à moteur électrique •Certifies that the electric lawnmower •Attestas que il rasadorba com motor electrico •Verklaart dat de grasmaaijer met elektrische motor •Certifica que la cortadora de pasto con motor eléctrico •Certifica que o corta-relva com motor eléctrico •Βεβαιώνει ότι το χλοοκοπτικό με ηλεκτρικό κινητήρα •Yandaki elektrik motoru ile donatılmış çim bğime makinesini •Intygur att grasklipparen med elektrisk motor •Erklærer herved, at plæneklipperen med elektrisk motor •Todistaa, että sähkömoottorilla varustettu ruohonleikkuri •Prohláše, že travní sekačka s elektrickým motorem model •Zaświadcza, że kosiarka trawy z silnikiem elektrycznym •Tanúsítja, hogy az elektromos motorral rendelkező fűnyíró •Удостоверяет, что газонокосилка с электродвигателем •Izjavljuje da je kosilica s elektromotorom •Potvrjuje, da je električna kosilnica •Vyhlašuje, že kosačka na trávu s elektrickým motorem, model •Atestá dá mašina de tuns iarba cu motor electric •Liudija, kad žoliapjūvē su elektriska varikļa •Apliecina, ka žales plaujamašina ar elektromotoru •Kinnitab, et elektrilise mootoriga muruniiduk •Potvrđuje da je kosilica sa električnim motorem

ELM3700

•Schnittbreite •Largeur de coupe •Width of cut •Larghezza di taglio •Maabreedte •Anchura de corte •Largura de corte •Πλάτος κοπής •Kesim genişliği •Klippbredd •Skærebredde •Leikkuualue •Šírku záběru •Szerokoság koszenia •Nyrjárás szélesség •Ширина скашивания •Širina rezanja •Širina reza •Šírku záběru •Lățime de tăiere •Pjovimo plotis •Pļaušanas platums •Lökkelaius •Širina reza

37 cm

•Motor •Moteur •Motor •Motore •Motor •Motor •Motor •Κινητήρας •Motor •Motor •Motor •Moottori •Motorem •Silnik •Motor •Двигатель •Motor •Motor •Durchzug •Motor •Variklis •Motors •Mootor •Motor

LEO

•Geprüft durch •Examinée par •Tested by •Esaminato da •Getest door •Provado por •Testado por •Που ελέγχθηκε από •Yandaki kurum tarafından incelenmiş •Testad av •Kontrolleret af •Tarkastuksen suorittanut •Zkoušen •Sprawdzona przez •Bevizgāta •Проверен •Ispitana od strane •Preġedjal •Skúšaná •Examinat de •Patikrinámj atliko •Pārbaudja •Kontrollitud •Ispitana od

SNCH, 11 route de Luxembourg  
L-5230 SANDWEILER

•Entspricht den Anforderungen der Richtlinien •Est conforme aux spécifications des directives •Conforms to the specifications of directives •E conforme alle specifiche delle direttive •Voldoet aan de specificaties van de richtlijnen •Es conforme con las especificaciones de las directivas •Está conforme as especificações das directivas •Συμμορφείται στις προδιαγραφές των οδηγιών •Yandaki direktiflerin özeelliklerine uygun olduğunu beyan eder •Uppfyller specificatjonerna i direktiven •Er i overensstemmelse med specificatjonerna ifølge direktivene •On yhdennukamiin EU-direktiivien asettamien vaatimusten kanssa •Je ve shodě s požadavky směrní •Jest zgodna ze specyfikacją zawartą w dyrektywach •Megfelel az alábbi irányelvek előírásainak •Соответствует требованиям следующих директив •Skladna s temeljinm zahtevima direktiva •Skladno s specifikacijami direktiv •Je v zhode s požiadavkami smernic •Este în conformitate cu specificațiile directivei •Atitinka direktlyvose pateiktas specifikacijos •Atbilst šādu direktlyvu specifikācijām •Vastab direktlyvīdē notele •U skladu je s temeljinm zahtevima direktiva

98/37/EEC  
89/336/EEC - 93/68/EEC -  
2000/14/EEC

•Angewandtes Konformitätsbewertungsverfahren •Procédure appliquée pour l'évaluation de la conformité •Conformity assessment procedure •Procedura seguita per la valutazione della conformità •Gevolgde procedure voor de beoordeling van de overeenstemming •Procedimiento efectuado para la evaluación de la conformidad •Procedimento observado para a avaliação de conformidade •Διαδικασία που ακολουθήθηκε για την εκτίμηση της συμμόρφωσης •Υγυονlūgūn deġferendimlimesi jini izlemisj proseedur •Procedur for utvardering av konformitet •Følgende procedure er udført til vurdering af overensstemmelsen •Suoritettu toimenpiteet yhdennukamiisuuden määrittämiseksi •Posouzení shody bylo provedeno podle •Sledzona procedura dla oceny zgodności •A szabványazonoság megállapításához követett eljárás •Процедура, используемая для оценки соответствия •Provedeni postupak ocjene skladdnosti •Postopek za oceno skladdnosti •Posouzení shody bylo vykonané podľa •Procedurā urmatā pentru evaluarea conformității •Atitkimio įvertinimo procedūra pateikta •Atbilstības novērtēšanai izmantotā procedūra •Vastavuse hindamiseks labivīdud protseduur •Pračeni postupak za procenu saglasnosti

•ANHANG VI •ANNEXE VI •ANNEX VI •ALLEGATO VI •BULAGE IV •ANEXO VI •ANEXO VI •SYNHMMENO VI •EK VI •BILAGA VI •BILAG VI •LITE VI •PRILOHY VI •ZALACZNIK VI •VL •MELLEKLET •ПРИЛОЖЕНИЕ VI •ANEKS VI •PRILOGA VI •PRILOHY VI •ANEXA VI •PRIEDAS VI •VI PIELIKUMS •LISA VI •ANEKS VI

92 dB(A)

•Gemessener Schalleistungspegel •Niveau de puissance acoustique mesuré •Measured sound power level •Livello di potenza acustica rilevato •Gemeten geluidsniveau •Nível de potencia acústica detectado •Nivel de potencia sonora detectado •Μετρημένη στάθμη θορύβου •Ölçülmüş ses gücü seviyesi •Uppmätt bullernivå •Målt støjniveau •Mittalt melutaso •Zjistěná hladina akustického výkonu •Stwierdzony poziom mocy akustycznej •Mért zajteljesítésmény szint •Замереный уровень акустической мощности •Izmjerena razina zvučne snage •Izmerjena raven akustične moči •Zistená hladina akustického výkonu •Nivel de putere acustică detectat •Nustatytas akustinės galios lygmu •Izmēritais akustiskās jaudas līmenis •Moodēlēt akustilise võimsuse tase •Izmereni nivo jačine zvuka

93 dB(A)

•Garantierter Schalleistungspegel •Niveau de puissance acoustique garanti •Guaranteed sound power level •Livello di potenza acustica garantito •Gewaardord geluidsniveau •Nível de potencia acústica garantizado •Nivel de potencia sonora garantido •Μέγιστη στάθμη θορύβου σύμφωνα με την εγγύηση •Garanti edilen ses gücü seviyesi •Garanterad bullernivå •Garanteret støjniveau •Taattu melutaso •Zaručena hladina akustického výkonu •Gwarantowany poziom mocy akustycznej •Garantált zajteljesítésmény szint •Гарантируемый уровень акустической мощности •Zajamčena razina zvučne snage •Zajamčena raven akustične moči •Zaručená hladina akustického výkonu •Nivel de putere acustică garantată •Garantuotas akustinės galios lygmu •Garantētais akustiskās jaudas līmenis •Garanteeritud akustilise võimsuse tase •Garantovani nivo jačine zvuka

EN 836 - EN 292-2  
EN 1033 - EN ISO 3767  
EN ISO 14982

•Verweis auf harmonisierte Normen •Référence aux normes harmonisées •Reference to harmonised standards •Riferimento alle norme armonizzate •Verwijzing naar de geharmoniseerde normen •Referencia a las normas armonizadas •Referencias às normas harmonizadas •Αναφορά σε ευρωπαϊκά ορισμένα πρότυπα •Harmonize standartlaria atif •Henvisning til harmoniserede standarder •Referens til harmoniserad standard •Viitatus yhdennukamiisuusstandardeihin •Použitě harmonizované normy •W odniesieniu do norm harmonizujących •Hivatkozás a harmonizált szabványokra •Ссылки на согласованные нормы •Primljenjene su slijedeće harmonizirane norme •Sklic na usklajene predpise •Použitě harmonizované normy •Referință la normele armonizate •Nuoroda į suderintus teisinius aktus •Atsauce uz saskaņotām normām •Viide kooskõeldatud normidele •Pozvanje na uskladene norme

80 dB(A)

•Schalldruckpegel am Ohr des Bedieners gemäß 81/1051/EWG •Niveau de pression sonore à l'oreille de l'utilisateur conforme à la directive 81/1051/CEE •Sound pressure level at the ear measured in compliance with 81/1051/CEE •Pressione acustica orecchio operatore in conformità alla 81/1051/CEE •Geluidsniveau aan het oor van de gebruiker overeenkomstig de richtlijn 81/1051/EEG •Presión acústica en el oido del operador conforme a la 81/1051/CEE •Pressão acústica nos ouvidos do operador em conformidade com a diretiva 81/1051/CEE •Ακουστική πίεση στο αυτί του χειριστή σύμφωνα με 81/1051/ΕΟΚ •81/1051/AET je uygun olarak operatör kulduğina gelen ses basıncı •Ljudtjryk vid ynderökarens öron i enliġhet med 81/1051/EEC •Lydtjryk ved operatøren ører i henhold til 81/1051/CEE •Ilmanpainde käyttöajan korvien kohdalla on yhdennukamiin direktiivin 81/1051/EETy kanssa •Akustický tlak působící na ucho obsluhy ve shodě s 81/1051/EHS •Ciśnienie akustyczne na ucho operatora zgodnie z 81/1051/UE •A kezelő felületén mért zajnyomás a 81/1051/EGK-nak megfelelően •Акустическое давление на ушe оператора, замеренное согласно 81/1051/CEE •Zvučni tlak na ušima rukovatelja je skladdan Direktivi 81/1051/EEC •Akustični pritisak na usēca operaterja je skladdan s predpisom 81/1051/CEE •Akustický tlak na sluchový orgán obsluhy je v zhode s nariadením 81/1051/EHS •Presiune acustică în urechea operatorului în conformitate cu 81/1051/CEE •Akustinis slėgis operatoriaus klausai atitinka 81/1051/CEE •Akustiskasis spiediens uz operatora ausim, izmēritais saskaņā ar 81/1051/EEK •Akustilise surve tootajaja korvale vastalt 81/1051/CEE •Nivo zvučnog pritiska na uhu radnika u skladu sa odredbom 81/1051/CEE

•Vibrationswert am oberen Führungsholm (EN 1033) •Niveau de vibrations sur le guidon (EN 1033) •Vibration level on the handle (EN 1033) •Valore delle vibrazioni sul manico (EN 1033) •Vibratiewaarde aan de handgreep (EN 1033) •Nivel de las vibraciones an de mango (EN 1033) •Valor das vibrações no pega (EN 1033) •Τύπν δονήσεων στη χειρολαβή (EN 1033) •Tutak üzerindeki vibrasyon değeri (EN 1033) •Vibrationsvärde vid handtaget (EN 1033) •Verdi for vibrationer på håndtaget (EN 1033) •Kahvaan kohdistuva värinäyttö (EN 1033) •Hladina vibráci na rukovetji (EN 1033) •Wartość vibracji na uchwycie (EN 1033) •Režegési érték a markolatón (EN 1033) •Уровень вибрации рукоятки (EN 1033) •Vrijednost vibracija na ručki (EN 1033) •Vrednost vibracij na ročaju (EN 1033) •Uroveň vibrácii na rukovetji (EN 1033) •Nivel de vibrații pe mâner (EN 1033) •Rankenos vibracij vertė (EN 1033) •Roktura vibrācijas līmenis (EN 1033) •Kaepideme vibratsiooni mää (EN 1033) •Vrednost vibracija na dršci (EN1033)

4 m/s<sup>2</sup>









<b>ELM3300</b>	33	250/1100	-	400	-	-	27	25/55	3	130/160	● / ○ / ○	11,5
<b>ELM3700</b>	37	250/1300	-	500	-	-	35	25/55	3	130/160	● / ○ / ○	13



Makita Werkzeug GmbH  
Postfach 70 04 20  
D-22045 Hamburg  
Germany

To find your local distributor,  
please visit [www.makita-outdoor.com](http://www.makita-outdoor.com)

• Kann ohne Vorankündigung geändert werden • Sujet à des modifications sans aucun préavis • Subject to modifications without notice • Soggetto a modifiche senza preavviso • Kan zonder kennisgeving wijzigingen ondergaan • Sujeto a modificaciones sin previo aviso • Sujeto à alterações sem aviso prévio • Υπόκειται σε αλλαγές χωρίς προειδοποίηση • Onceden haber verilmekszin değiştirilebilir • Kan utsättas för modifieringar utan att detta meddelas • Ret til ændringer forbeholdes • Voidsaan tehdä muutoksia ilman ennakkoilmoitusta • Možnost zmien bez predošlého upozornění • Podawany modyfikacjom bez awizowania • Előzetes értesítés nélkül módosítható • Может быть изменено без предварительного уведомления • Podložno promjenama bez prethodne obavijesti • Lahko pride do sprememb brez predhodnega obvestila • Možnosť zmien bez predošlého upozornenia • Poate fi modificat, fără preaviz • Objekto pakeitimai be perspėjimo • Var tikt mainīts bez iepriekšēja brīdinājuma • Võimalikud muudatused ilma ette teatamata • Podložno promenama bez prethodnog obaveštenja.

Form: 995 703 676 (10.08 D, F, GB, I, NL, E, P, GR, TR, S, DK, FIN, CZ, PO, HU, RU, HR, SLO, SK, RO, LT, LV, EE, CS)