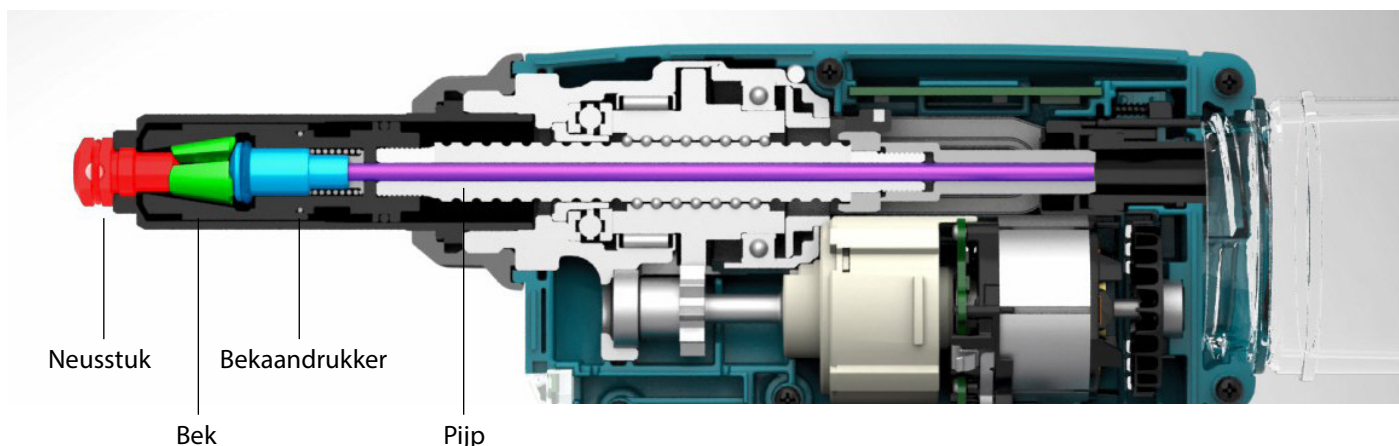


INHOUD

Blindklinknagelpistool DRV150.....	2
Blindklinknagelpistool DRV250.....	3
Blindklinknagelpistool DRV150 nieuw type "S"	5
Blindklinknagelpistool DRV250 nieuw type "S".....	7

BLINDKLINKNAGELPISTOOL DRV150 - ONDERDELEN/ACCESSOIRES



Gebruik per maat de juiste combinatie van neusstuk, bek, bekaandrukker en pijp:

BLINDKLINKNAGEL	NEUSSTUK	BEK	BEKAANDRUKKER	PIJP
				
Ø 2,4 mm Ø trekpen 1,4 - 1,6 mm	2,4	4,8	Ø 1,9 mm	Ø 2,2 mm (zilver)
Ø 3,2 mm Ø trekpen 1,8 - 2,1 mm	3,2		Ø 2,5 mm	Ø 2,6 mm (zwart)
Ø 4,0 mm Ø trekpen 2,2 - 2,6 mm	4,0		Ø 3,1 mm	Geen
Ø 4,8 mm Ø trekpen 2,6 - 3,2 mm	4,8		Ø 3,6 mm	Geen

ACCESSOIRES DRV150

SET	REF.	INHOUD	OPMERKING
Set 2,4 mm *	199729-4	Neusstuk + bekaandrukker + pijp	
Set 3,2 mm *	199728-6	Neusstuk + bekaandrukker + pijp	
Set B 4,0 mm *	191C04-2	Neusstuk + bekaandrukker (zonder pijp)	
Set B 4,8 mm **	191C03-4	Neusstuk + bekaandrukker (zonder pijp)	
Bek set 4,8 **	199731-7	Bek set 4,8 (bereik 2,4 - 4,8 mm)	

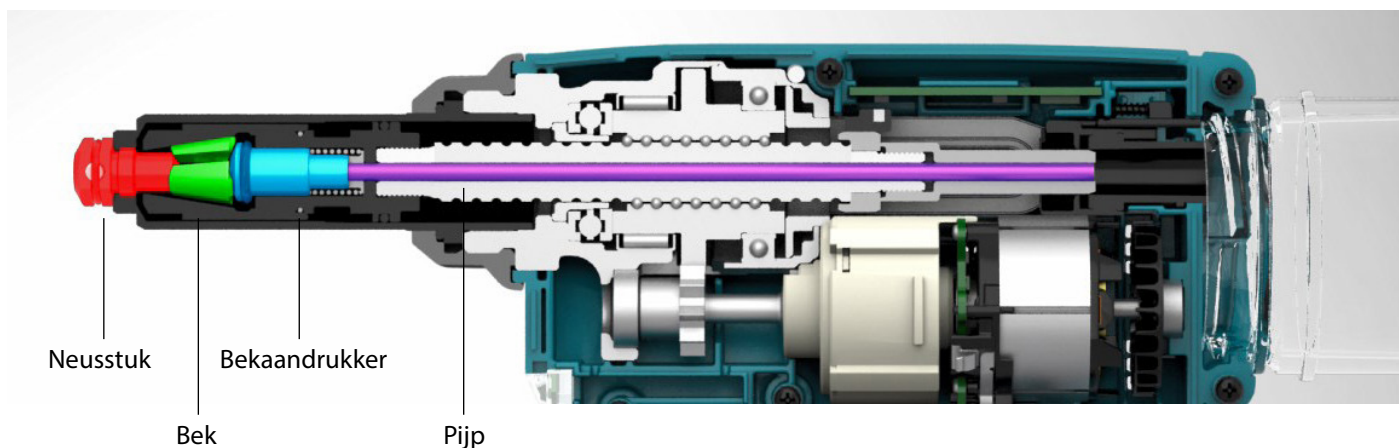
* Standaard bijgeleverd ** Standaard gemonteerd

DRV150 SPECIFICATIES - DETAIL

Klinknagel		Neusstuk		Markering op bek	Bekaandrukker		Pijp	
Maat	Diameter van trekpen	Markering op neusstuk	Diameter van gat		Diameter van gat	Kleur	Diameter van gat	Kleur
Ø2,4 mm (3/32")	Ø1,4 - 1,6 mm	2.4	Ø1,9 mm	4.8	Ø1,9 mm	Grijs	Ø2,2 mm	Zilver
Ø3,2 mm (1/8")	Ø1,8 - 2,1 mm	3.2	Ø2,4 mm	4.8	Ø2,5 mm	Zwart	Ø2,6 mm	Zwart
Ø4,0 mm (5/32")	Ø2,2 - 2,6 mm	4.0	Ø3,0 mm	4.8	Ø3,1 mm	Grijs	Geen*	-
Ø4,8 mm (3/16")	Ø2,6 - 3,2 mm	4.8	Ø3,6 mm	4.8	Ø3,6 mm	Zwart	Geen*	-

*. De pijp is niet noodzakelijk voor de werking.

BLINDKLINKNAGELPISTOOL DRV250 - ONDERDELEN/ACCESSOIRES



Gebruik per maat de juiste combinatie van neusstuk, bek, bekaandrukker en pijp:

BLINDKLINKNAGEL	NEUSSTUK	BEK	BEKAANDRUKKER	PIJP
				
Ø 2,4 mm Ø trekpen 1,4 - 1,6 mm	2,4	4,8	Ø 1,9 mm	Ø 2,2 mm (zilver)
Ø 3,2 mm Ø trekpen 1,8 - 2,1 mm	3,2		Ø 2,5 mm	Ø 2,6 mm (zwart)
Ø 4,0 mm Ø trekpen 2,2 - 2,6 mm	4,0		Ø 3,1 mm	Ø 3,4 mm (zilver)
Ø 4,8 mm Ø trekpen 2,6 - 3,2 mm	4,8	4,8 of 6,4	Ø 3,6 mm	Ø 4,1 mm (zwart)
Ø 6,0 mm Ø trekpen 3,1 - 3,5 mm	6,0	6,4	Ø 4,0 mm	Ø 4,1 mm (zwart)
Ø 6,4 mm Ø trekpen 3,5 - 3,9 mm	6,4		Ø 4,5 mm	Ø 4,6 mm (zilver)

ACCESSOIRES DRV250

SET	REF.	INHOUD	OPMERKING
Set 2,4 mm	199729-4	Neusstuk + bekaandrukker + pijp	Monteer bek set 4,8
Set 3,2 mm	199728-6	Neusstuk + bekaandrukker + pijp	Monteer bek set 4,8
Set A 4,0 mm	191F80-4	Neusstuk + bekaandrukker + pijp	Monteer bek set 4,8
Set A 4,8 mm *	191F79-9	Neusstuk + bekaandrukker + pijp	Gebruik bek set 4,8 of 6,4
Set 6,0 mm *	199725-2	Neusstuk + bekaandrukker + pijp	Gebruik standaard bek set 6,4
Set 6,4 mm **	191F78-1	Neusstuk + bekaandrukker + pijp	Gebruik standaard bek set 6,4
Bek set 4,8	199731-7	Bek set 4,8 (bereik 2,4 - 4,8 mm)	
Bek set 6,4 **	199730-9	Bek set 6,4 (bereik 4,8 - 6,4 mm)	

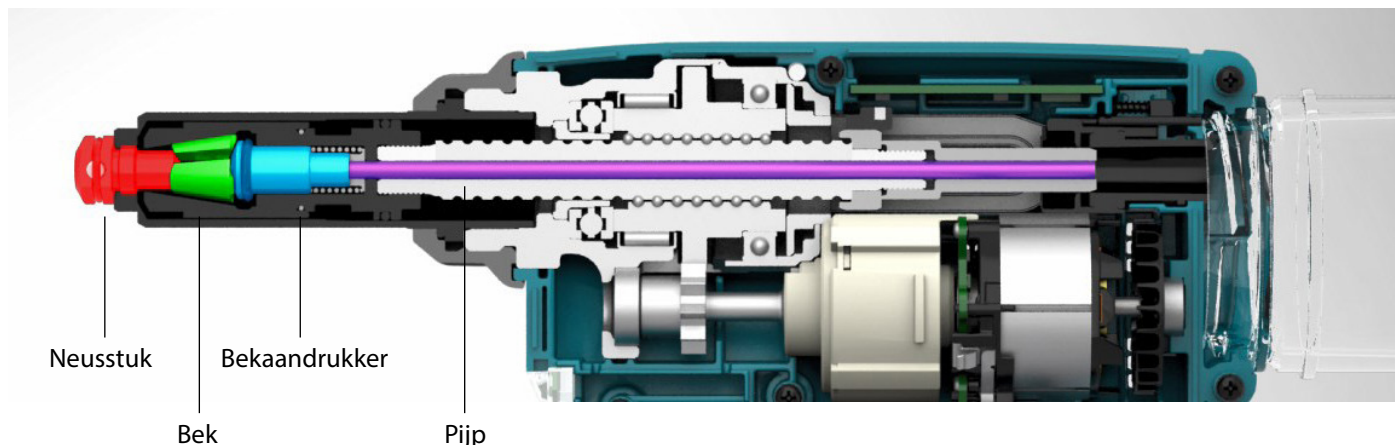
* Standaard bijgeleverd ** Standaard gemonteerd

DRV250 SPECIFICATIES - DETAIL

Klinknagel		Neusstuk		Markering op bek	Bekaandrukker		Pijp	
Maat	Diameter van trekpen	Markering op neusstuk	Diameter van gat		Diameter van gat	Kleur	Diameter van gat	Kleur
ø2,4 mm (3/32")	ø1,4 - 1,6 mm	2.4	ø1,9 mm	4.8	ø1,9 mm	Grijs	ø2,2 mm	Zilver
ø3,2 mm (1/8")	ø1,8 - 2,1 mm	3.2	ø2,4 mm	4.8	ø2,5 mm	Zwart	ø2,6 mm	Zwart
ø4,0 mm (5/32")	ø2,2 - 2,6 mm	4.0	ø3,0 mm	4.8	ø3,1 mm	Grijs	ø3,4 mm	Zilver
ø4,8 mm (3/16")	ø2,6 - 3,2 mm	4.8	ø3,6 mm	4.8 of 6.4	ø3,6 mm	Zwart	ø4,1 mm	Zwart
ø6,0 mm (1/4")*	ø3,1 - 3,5 mm	6.0	ø4,0 mm	6.4	ø4,0 mm	Grijs	ø4,1 mm	Zwart
ø6,4 mm (1/4")*	ø3,5 - 3,9 mm	6.4	ø4,4 mm	6.4	ø4,5 mm	Zwart	ø4,6 mm	Zilver

BLINDKLINKNAGELPISTOOL DRV150 "S" - ONDERDELEN/ACCESSOIRES

De verwijzingen op deze pagina zijn van toepassing op de DRV150 "S"-versie, die is aangepast om met kortere trekpen te werken. De update werd toegepast vanaf productie op 18 januari 2023, serienummer 18765E.



Gebruik per maat de juiste combinatie van neusstuk, bek, bekaandrukker en pijp:

BLINDKLINKNAGEL	NEUSTUK	BEK	BEKAANDRUKKER	PIJP
				
Ø 2,4 mm Ø trekpen 1,4 - 1,6 mm	2,4		Ø 1,9 mm	Ø 2,2 mm (zilverkleur)
Ø 3,2 mm Ø trekpen 1,8 - 2,1 mm	3,2		Ø 2,5 mm	Ø 2,6 mm (zwart)
Ø 4,0 mm Ø trekpen 2,2 - 2,6 mm	4,0		Ø 3,1 mm	Geen
Ø 4,8 mm Ø trekpen 2,6 - 3,2 mm	4,8	6,4	Ø 3,6 mm	Geen

Standaard gemonteerd: DRV150 "S" - [Ø 4,8]

Neusstuk set: 127689-0
Bekaandrukker: 127475-9
Pijp: geen
Bek set 6,4: 199730-9

Extra onderdelen om de bestaande versie om te vormen naar type "S"

Bekhuis 4.8S: 327B83-0
Kop 4.8S: 327691-5

ACCESSOIRES DRV150 "S"

SET	REF.	INHOUD	OPMERKING
Set 2,4 mm *	1911U6-3	Neusstuk + bekaandrukker + pijp	
Set 3,2 mm *	1911U4-7	Neusstuk + bekaandrukker + pijp	
Set BS 4,0 mm *	1911U1-3	Neusstuk + bekaandrukker (zonder pijp)	
Set BS 4,8 mm **	1911T9-0	Neusstuk + bekaandrukker (zonder pijp)	
Bek set 4,8 **	199731-7	Bek set 4,8 (bereik 2,4 - 4,0 mm)	

* Standaard bijgeleverd ** Standaard gemonteerd

Opmerking

Set "BS" is ontwikkeld voor DRV150 en bevat geen pijp. Voor de DRV250 dient u set "AS" te bestellen, deze bevat de pijp.

DRV150 "S" SPECIFICATIES -DETAIL

Klinknagel		Neusstuk	Bekaandrukker		Pijp		Onder-deelnummer van accessoi-reset*2	Bekken	
Maat	Diameter van trekpen	Markering op neusstuk	Diameter van gat	Kleur	Diameter van gat	Kleur		Markering op bek	Onder-deelnummer
ø2,4 mm (3/32")	ø1,4 - 1,6 mm	24S	ø1,9 mm	Grijs	ø2,2 mm	Zilver	1911U6-3	4.8	199731-7
ø3,2 mm (1/8")	ø1,8 - 2,1 mm	32S	ø2,5 mm	Zwart	ø2,6 mm	Zwart	1911U4-7		
ø4,0 mm (5/32")	ø2,2 - 2,6 mm	40S	ø3,1 mm	Grijs	Geen*1	-	1911U1-3		
ø4,8 mm (3/16")	ø2,6 - 3,2 mm	48S	ø3,6 mm	Zwart	Geen*1	-	1911T9-0	6.4*3	199730-9

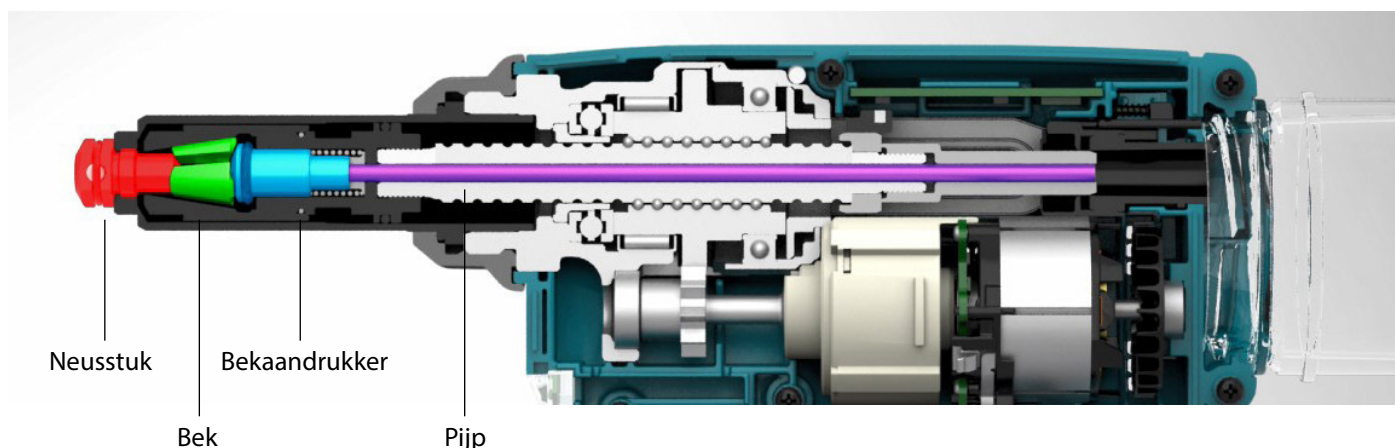
*1. De pijp is niet noodzakelijk voor de werking.

*2. Inclusief neusstuk, bekaandrukker en pijp.

*3. De juiste bekken voor klinknagels met ø4,8 mm (3/16") zijn anders dan DRV250.

BLINDKLINKNAGELPISTOOL DRV250 "S" - ONDERDELEN/ACCESSOIRES

De verwijzingen op deze pagina zijn van toepassing op de DRV250 "S"-versie, die is aangepast om met kortere trekpen te werken. De update wordt toegepast vanaf productie 17 januari 2023, serienummer 19959E.



Gebruik per maat de juiste combinatie van neusstuk, bek, bekaandrukker en pijp:

BLINDKLINKNAGEL	NEUSSTUK	BEK	BEKAANDRUKKER	PIJP
				
Ø 2,4 mm Ø trekpen 1,4 - 1,6 mm	2,4	4,8	Ø 1,9 mm	Ø 2,2 mm (zilver)
Ø 3,2 mm Ø trekpen 1,8 - 2,1 mm	3,2		Ø 2,5 mm	Ø 2,6 mm (zwart)
Ø 4,0 mm Ø trekpen 2,2 - 2,6 mm	4,0		Ø 3,1 mm	Ø 3,4 mm (zilver)
Ø 4,8 mm Ø trekpen 2,6 - 3,2 mm	4,8		Ø 3,6 mm	Ø 4,1 mm (zwart)
Ø 6,0 mm Ø trekpen 3,1 - 3,5 mm	6,0	6,4	Ø 4,0 mm	Ø 4,1 mm (zwart)
Ø 6,4 mm Ø trekpen 3,5 - 3,9 mm	6,4		Ø 4,5 mm	Ø 4,6 mm (zilver)

Standaard gemonteerd: DRV250 "S" - [Ø 6,4]

Neusstuk 6.4S set: 122B72-8
Bekaandrukker: 127473-3
Pijp: 162743-3
Bek set 6,4: 199730-9

Extra onderdelen om de bestaande versie om te vormen naar type « S »

Schroefdop 6.4S: 312B52-4
Bekhuis 6.4S: 327831-5
Kop 6.4S: 327330-7

ACCESSOIRES DRV250 "S"

SET	REF.	INHOUD	OPMERKING
Set 2,4 mm	1911U6-3	Neusstuk + bekaandrukker + pijp	Monteer bek set 4,8
Set 3,2 mm	1911U4-7	Neusstuk + bekaandrukker + pijp	Monteer bek set 4,8
Set AS 4,0 mm	1911V3-6	Neusstuk + bekaandrukker + pijp	Monteer bek set 4,8
Set AS 4,8 mm *	1911V1-0	Neusstuk + bekaandrukker + pijp	Monteer bek set 4,8
Set 6,0 mm *	1911V0-2	Neusstuk + bekaandrukker + pijp	Gebruik standaard bek set 6,4
Set 6,4 mm **	1911U8-9	Neusstuk + bekaandrukker + pijp	Gebruik standaard bek set 6,4
Bek set 4,8	199731-7	Bek set 4,8 (bereik 2,4 - 4,8 mm)	
Bek set 6,4 **	199730-9	Bek set 6,4 (bereik 6,0 - 6,4 mm)	

* Standaard bijgeleverd ** Standaard gemonteerd

DRV250 "S" SPECIFICATIES - DETAIL

Klinknagel		Neusstuk	Bekaandrukker		Pijp		Onder-deelnum-mer van accessoi-reset*2	Bekken	
Maat	Diameter van trekpen	Markering op neusstuk	Diameter van gat	Kleur	Diameter van gat	Kleur		Markering op bek	Onder-deel-nummer
ø2,4 mm (3/32")*1	ø1,4 - 1,6 mm	24S	ø1,9 mm	Grijs	ø2,2 mm	Zilver	1911U6-3	4.8*4	199731-7
ø3,2 mm (1/8")*1	ø1,8 - 2,1 mm	32S	ø2,5 mm	Zwart	ø2,6 mm	Zwart	1911U4-7		
ø4,0 mm (5/32")*1	ø2,2 - 2,6 mm	40S	ø3,1 mm	Grijs	ø3,4 mm	Zilver	1911V3-6		
ø4,8 mm (3/16")	ø2,6 - 3,2 mm	48S	ø3,6 mm	Zwart	ø4,1 mm	Zwart	1911V1-0		
ø6,0 mm (1/4")*3	ø3,1 - 3,5 mm	60S	ø4,0 mm	Grijs	ø4,1 mm	Zwart	1911V0-2	6.4	199730-9
ø6,4 mm (1/4")*3	ø3,5 - 3,9 mm	64S	ø4,6 mm	Zwart	ø4,5 mm	Zilver	1911U8-9		

*1. Gebruik het bekhuis en de kop voor DRV150 als een set.

*2. Inclusief neusstuk, bekaandrukker en pijp.

*3. Roestvrijstalen klinknagel is niet leverbaar.

*4. De juiste bekken voor klinknagels met ø4,8 mm (3/16") zijn anders dan DRV150.